

Pioneering for You

Каталоги 2017/2018

Электрические принадлежности

Приборы управления, опции, датчики, реле
и другие принадлежности



Wilo Assistant:

весь мир насосов в одном приложении

Специальное приложение Wilo Assistant – это мгновенный помощник для тех, кто пользуется смартфонами или планшетными ПК и работает в розничной торговле, монтажной организации или специалистом по отоплению и кондиционированию. Wilo Assistant можно установить на iPhone, iPod touch, iPad от Apple™, устройства с операционной системой Android™ или использовать как веб-приложение с app.wilo.com.



Android является торговой маркой компании Google Inc.



App Store является знаком обслуживания, который принадлежит компании Apple Inc.

Wilo-Assistant поддерживает следующие функции:

- Интерактивные таблицы эквивалентности для насосов систем отопления и ГВС
- Калькулятор экономичности
- Краткий каталог насосов с мокрым ротором
- Расчет параметров насоса
- Подбор насоса Wilo
- Руководство к насосу
- Полезные советы
- Новости



Оглавление	
Погружной электрод PMS	5
Соединительный кабель для подключения погружного электрода	5
Погружные электроды	5
Стержневой электрод с кабелем 10 м	6
Поплавковый выключатель WA	7
ZSE поплавок выключатель с кабелем и с заземлением	8
Поплавковый выключатель MS1	9
Аварийный сигнализатор перелива для системы наполнения	10
Колокол динамического давления с кабелем 10 м	11
Компрессор для контроля уровня	11
Комплект защиты от недостатка воды 1~_G1"1/4	12
Комплект с предохранителем, срабатывающем при прекращении подачи воды	13
Датчик защиты от сухого хода WMS	14
Комплект датчика давления 16, 25 бар	15
Комплект датчика давления 6, 10, 16, 25, 40 бар	16
Датчик давления 6, 10, 16, 25, 40 бар	17
Комплект переключения по давлению 0 – 16 бар	18
Комплект датчика к ER-2	18
Комплект реле давления WVA	19
Датчик уровня с кабелем	20
Натяжной зажим кабеля	20
Устройство индикации перепада давления DDA	21
Датчик перепада давления DDG 2 (4–20 мА)	22
Датчик перепада давления DDG 10 – 100 (4–20 мА)	23
Преобразователь DDG	24
Сетевой прибор DDG	24
Настенный дифференциальный контактный манометр DDM	25
Индикатор направления вращения	26
ИК-монитор	27
IR-модуль	28
Штекер переключения «N»	29
Угловой штекер	30
Угловой штекер с 2 м кабелем и вилкой	31
Соединительный кабель 5 м со штекером и выключателем	32
Реле контроля Pt100	33
Реле контроля NIV 105/S	33
Реле контроля NIV 101/A	33
Реле контроля PTC/KLF	34
Взрывобезопасное разделительное реле	35
Искробезопасный барьер Зенера	36
Распределительный шкаф GR.0	37
Распределительный шкаф RG.00 с прибором управления MS-LIFT 1x4,0	37
Распределительный шкаф RG.00 с прибором управления DrainControl PL1	37
Устройство аварийной сигнализации AlarmControl 1	38
Устройство аварийной сигнализации AlarmControl 2	38
Прибор сигнализации Drain Alarm	39

Принадлежности

2 Электрические принадлежности

Прибор сигнализации Drain Alarm–GSM	40
Защитный CEE–штекер электродвигателя	41
Штекер ZSD CEE с поплавковым выключателем и кабелем	42
Прибор аварийной сигнализации KAS	43
Кабель для скважинного насоса	44
Датчик Pt100 для скважинных моторов	44
Главный выключатель COR–1..	45
Wilo–HiControl 1	46
Wilo–ElectronicControl	47
Прибор управления SK 277	48
Встраиваемый модуль контроля насосов Wilo–SK 545	49
Прибор управления SK 601N	50
Прибор управления SK 602N	51
Прибор управления SK 622N	52
Вставной модуль S1 R–h (аналоговый)	53
Вставной модуль S1 R–h (цифровой)	53
IF–модуль LON	54
IF–модуль PLR	55
IF–модуль CANopen	56
IF–модуль Modbus RTU	57
IF–модуль BACnet MS/TP	58
IF–модуль Stratos LON	59
IF–модуль Stratos PLR	60
IF–модуль Stratos EXT.AUS «Дистанционное выключение»	61
IF–модуль Stratos EXT.Min «Минимальная мощность по приоритету»	62
IF–модуль Stratos SBM «Сигнализация рабочего состояния»	63
IF–модуль Stratos CAN	64
IF–модуль Stratos Ext.Off/SBM «Дистанционное выключение/сигнализация рабочего состояния»	65
IF–модуль Stratos Modbus	66
IF–модуль Stratos BACnet	67
IF–модуль Stratos DP	68
Световая сигнализация, красная, 230 AC	69
Звуковая сигнализация	69
Приборы управления Wilo–Control CC–HVAC (CC–FC, CCe)	70
Управляющий модуль насоса (опция CC)	75
Блок обработки сигналов DDG (опция CC)	76
Температурный модуль для систем с 1–3 и 4–6 насосами (опция CC)	77
Датчик температуры наружного воздуха Pt100 (опция CC)	77
Соединительный кабель управляющих модулей (опция CC)	78
Соединительный кабель сигнальных модулей (опция CC)	78
Управляющий модуль DDC (опция CC)	78
Базовый модуль GLT для систем управления зданием (опция CC)	79
Сигнальные модули насосов (опция CC)	79
Модуль связи CC (опция CC)	80
Модуль GPRS (опция CC)	80
Модуль GSM (опция CC)	81
GSM–антенна с кабелем длиной 2,3 м (опция CC)	81

GSM-антенна с кабелем длиной 10 и 15 м (опция CC)	82
Веб-сервер (опция CC)	82
Модуль связи Profibus DP (опция CC)	83
Модуль связи CANopen (опция CC)	84
Модуль связи LON (опция CC)	85
Модуль связи Modbus RTU (опция CC)	86
Преобразователь сигналов 0 – 10 В/0 – 20 мА (опция CC)	87
Приборы управления Wilo-Control SC-HVAC (SC-FC, SCe)	88
Modbus RTU (опция SC)	92
BACnet (опция SC)	93
Коммуникационный модуль LON (опция SC)	93
Прибор управления ER1	94
Прибор управления ER2	96
Приборы управления ESK 1 и PSK 1	97
Прибор управления Wilo-Control SC-LIFT	98
Прибор управления Wilo-Control EC-L	100
Прибор управления Wilo-Control MS-LIFT	102
Прибор управления SK-701	106
Прибор управления SK-702	107
Прибор управления SK-712/d-2-5,5 (12A)	108
Прибор управления SK-712/d-sd-ss	111
Прибор управления SK-712/w	118
Расширение рабочего диапазона температуры эксплуатации прибора SK-712/d- ... /T1: -25 – +40 °C, /T2: -40 – +40 °C	122
Расширение рабочего диапазона температуры эксплуатации прибора SK-712/sd-... /T1: -25 – +40 °C, /T2: -40 – +40 °C	123
Расширение рабочего диапазона температуры эксплуатации прибора SK-712/ss-... /T1: -25 – +40 °C, /T2: -40 – +40 °C	124
Система автоматического ввода резервного питания – АВР .../AV	125
Система ручного ввода резервного питания – РВР .../RV	126
GSM/SMS информатор .../SM	127
Исполнение с двумя отдельными вводами питания .../M2(Mn)	127
Управление по сигналам от погружных электродов .../EL	127
Алгоритм заказчика, где xx – порядковый номер модификации .../Axx	127
Мультибокс	127
GSM-модем для АРМ станции	128
Плата RS-485/USB, RS-485 для SK	128
Плата WEB для SK	129
RFI-фильтр для датчика давления	129
Устройство автоматического ввода резервного питания SK – AV	130
GSM/SMS информатор в корпусе	131
Прибор управления SK-FC	132
Прибор управления SK-FFS	134
Выносной диспетчерский пульт SK-FFS/RC	137
Выходные сигнальные реле	139
Выбор автоматического выключателя для задвижек и жокея	149
Логическая схема работы прибора SK-FFS	143

Погружной электрод PMS



Сигнальный датчик недостатка воды для выполняемого заказчиком подключения к прибору управления с расцепляющим реле для защиты скважинных насосов от сухого хода. Под изолятором размещается цилиндр из нержавеющей стали к которому подключается соединительный кабель

Указание

Соединительный кабель заказывается отдельно.

Номер позиции: 64873

Соединительный кабель для подключения погружного электрода

Кабель электропитания для подключения погружного электрода (только для арт. 64873).

Указание

В зависимости от типа погружного электрода требуется подходящее соединительное устройство.

Технические характеристики

- Сечение кабеля: 1 × 1,5
- Материал: S07BB-F
- Вес, прим.: 0,25 кг

Номер позиции: 2545133

Погружные электроды



Сигнальный датчик недостатка воды, включая кабель для подключения к прибору управления с расцепляющим реле, например SK277 или SK-712, для защиты скважинных насосов от сухого хода.

Длины кабелей: 3 м, 4 м, 5 м, 10 м, 15 м, 20 м, 25 м, 30 м, 35 м, 40 м, 50 м.

Опции

- Кабель большей длины
- Электрод без кабеля

Внимание: Для подключения к прибору управления необходимо, по меньшей мере, 2 погружных электрода. В случае отдельного электрода необходимо самим предусмотреть соответствующий кабель и проверить его на применение для питьевой воды.

Номер позиции

Погружной электрод с кабелем 3 м	500183799
4 м	2516278
5 м	500937990
10 м	2501937
15 м	500938193
20 м	2516283
25 м	2000601
30 м	2514045
35 м	2516284
40 м	2516285
50 м	2500315

Стержневой электрод с кабелем 10 м



Внешний стержневой электрод в корпусе из нержавеющей стали с кабелем для контроля утечки, поступающей в камеру уплотнений.

Номер позиции: 6065216

Поплавковый выключатель WA



Поплавковый выключатель служит в качестве датчика сигналов для управления установкой по уровню в открытом резервуаре или цистерне.

Точки переключения:

WA – вверх Вкл., вниз Выкл.

WAO – вверх Выкл., вниз Вкл.

Технические характеристики

- Тип кабеля: H07RN-F
- Сечение кабеля: 3G1
- Длина кабеля: См. таблицу
- Комм. напряжение: ~ 250 В
- Комм. ток: 10(8) А
- Макс. температура перекачиваемой жидкости: 60 °С
- Перекачиваемая среды: чистая вода / водостоки
- Гистерезис: регулируется при сборке
- Вес, прим.: 2,3 кг

Номер позиции	
WA 65 5 м	503211390
WA 65 10 м	503211893
WA 65 20 м	2004431
WA 65 30 м	2004432
WA-E-K65 5 м	503211698
WA-E-K65 10 м	2005516
WA-E-K65 20 м	2005517
WAO 5 м	503211595
WAO 10 м	2006027
WAO 20 м	2004429
WAO 30 м	2004430
WAO-E-K65 20 м	2005626
WA 95 5 м	6070646
WA 95 10 м	6070647

Исполнение – E-K используется для насосов с мотором однофазного тока номинальной мощностью до 1 кВт.

ZSE поплавковый выключатель с кабелем и с заземлением



Промежуточная система управления поплавками со штекером/муфтой для управления по уровню.

Технические характеристики

- Фаз: 1~
- Напряжение питания: 230 В
- Частота сети: 50 Гц
- Контакты: 1~230 В AC / 10 (8) А/1,1 кВт
- Класс защиты: IP 54
- Форма контакта: НО контакт

Номер позиции

ZSE с кабелем 5 м	6017150
ZSE с кабелем 10 м	6017313
ZSE с кабелем 20 м	6021204

Поплавковый выключатель MS1



Датчик сигналов для контроля уровня в качестве выключателя или включателя в перекачиваемых агрессивных средах с содержанием фекалий, плавает в среде и выполняет переключение в наклонном положении. Материал корпуса – ПП, кабеля – ПВХ.

Функция

Поплавковый выключатель имеет очень малый гистерезис, то есть точки ВКЛЮЧЕНИЯ и ВЫКЛЮЧЕНИЯ находятся почти рядом. Такую способность нельзя изменить с помощью регулирования длины кабеля. Поэтому для использования датчика необходимо учитывать следующие моменты:

- Если требуется использование только одного датчика сигналов, подключение необходимо осуществлять к прибору управления с регулируемым временем задержки выключения, например, Wilo-Control EC-L..., Wilo-Control MS-L...
- Контроль уровня необходимо осуществлять с помощью двух датчиков сигнала.

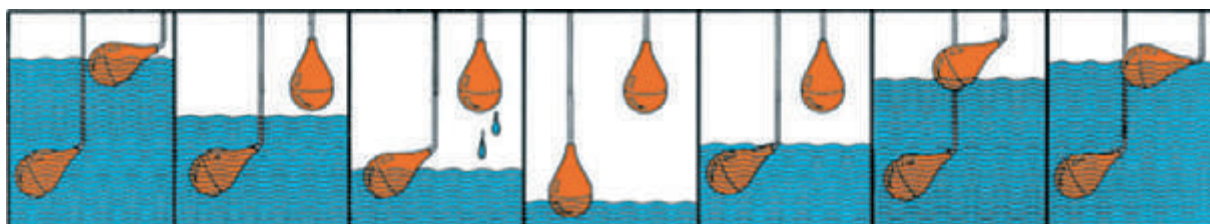
Для применения во взрывоопасной зоне требуется взрывозащищенное разделительное реле.

Технические характеристики

- Длина кабеля: см. таблицу
- Комм. напряжение: ~ 250 В
- Комм. ток: 5 А
- Макс. температура перекачиваемой жидкости: 80 °С
- Максимальное давление: 2 бар
- Перекачиваемые среды: водостоки / фекалии
- Гистерезис: нет
- Класс защиты: IP68
- Вес, прим.: 1,5 кг

Номер позиции	
MS1 10 м	2004593
MS1 20 м	6061473
MS1 30 м	2070982
MS1 40 м	2071439
MS1 50 м	2071535

Принцип действия



Включающий поплавок включает насос,

который понижает...

...уровень жидкости до минимального.

Выключающий поплавок выключает насос.

Поступающая жидкость повышает уровень...

...до уровня включения...

...и процесс откачивания повторяется.

Аварийный сигнализатор перелива для системы наполнения



Датчик сигнала перелива при пополнении для дополнительной установки в бак подпитки. Датчик подключается к прибору управления и при переливе бака подпитки (например из-за неисправного поплавкового клапана) включает звуковой сигнал. За счет этого можно избежать неконтролируемых потерь воды.

Комплект поставки

- Поплавок для язычкового контакта (длина кабеля: 1 м)
- Кабельный ввод М16 с защитой от натяжения
- Уплотнение
- Инструкция по монтажу

Технические характеристики

- Макс. номинальный ток: 0,5 А
- Макс. нагрузочная способность контактов: 0,5А
- Макс. рабочее напряжение: 48 В DC
- Коммутационная способность: 10 Вт/ВА
- Класс защиты: IP 67
- Длина кабеля: 1 м
- Форма контакта: НЗ-контакт
- Температура окружающей среды мин.: -10 °С
- Температура окружающей среды, макс.: 65 °С
- Мин. температура перекачиваемой жидкости: 3 °С
- Макс. температура перекачиваемой жидкости: 40 °С
- Вес, прим.: 0,2 кг

Номер позиции: 2518360

Колокол динамического давления с кабелем 10 м



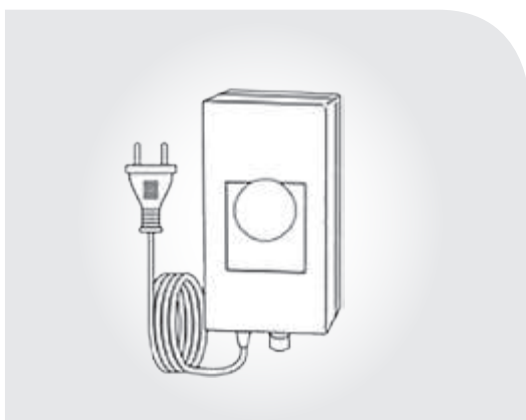
Колокол динамического давления для определения гидростатического давления для сред с содержанием фекалий. Датчик давления измеряет уровень в шахте путем изменения давления в среде. Эти изменения давления передаются по плотному шлангу на прибор управления и оцениваются измерительными элементами. Так как колокол динамического давления открыт для среды (открытая система измерения динамического давления), нужно удалять из колокола воздух после каждого процесса откачки. Соответственно прибор управления должен иметь настраиваемое время задержки выключения («Выкл» после определенного времени). Если вентиляция колокола динамического давления не обеспечивается, то воздух из колокола динамического давления нужно непрерывно или периодически («Выкл» по уровню) удалять через компрессор (система непрерывной подачи воздуха, заказывается в качестве опции).

Допускается применение во взрывоопасных зонах.

Форма контакта: Пневматический

Номер позиции: 2516976

Компрессор для контроля уровня



Малогабаритный компрессор для непрерывной или периодической вентиляции колокола динамического давления, включая обратный клапан, шланг длиной 3 м и тройник.

Технические характеристики

- Фаз: 1~
- Напряжение питания: 230 В
- Частота сети: 50 Гц
- Класс защиты: IP 20

Номер позиции: 2516977

Комплект защиты от недостатка воды 1~_G1"1/4



Набор для обнаружения низкого уровня воды с помощью измерения давления.

Применяется в установках для повышения и поддержания давления в не питьевой воде. Используется исключительно для однофазных устройств.

Для горизонтальных насосов соединение устанавливается на 1" или 1" 1/4 с использованием nipples M/M1" 1/4 - 1". Для вертикальных насосов, овальная форма 1" 1/4, может быть выполнена с использованием овального контрфланца с уплотнительным кольцом.

Для горизонтальных насосов соединение устанавливается на 1" 1/2 или 2" с использованием nipples M/M2" - 1" 1/2. Для вертикальных насосов возможно соединение с овальной формой 2" с использованием овального контрфланца с уплотнительным кольцом.

Давление включения и выключения на основе потребностей и в диапазоне давления насоса настраивается с помощью основного реле давления. Измерение низкого давления осуществляется с помощью однофазного реле низкого давления.

Если давление уменьшается и достигает 0,1 бар, то насос останавливается. Насос снова начинает работать, когда давление поднимается и достигает 0,5 бар. Эти значения начального и конечного давления являются заводскими настройками и могут быть изменены. Для определения значений давления используется манометр.

Объем поставки

Комплект поставляется в разобранном состоянии.

Наименование	1~_G1"1/4	1~_G2"
Однофазное реле		
Тройник 1/4" M/F/F		
Манометр 0-6 bar		
M/M ред. nipple	3/8" - 1/4"	1/2" - 1/4"
M/M nipple	1" 1/4	2"
Овальный контрфланец	1" 1/4	2"
Уплотнение		

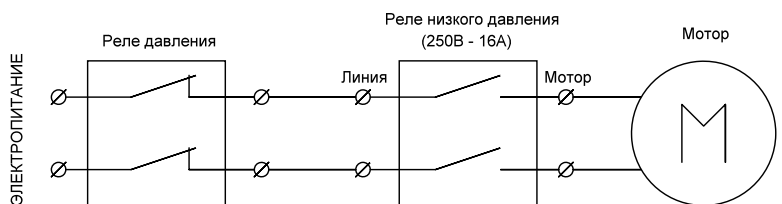
M и F обозначают тип подсоединения male и female.

Технические характеристики

- Электроподключение: 1~230 V, 50/60 Hz, в соотв. с DIN IEC 60038
- Макс. номинальный ток: 16 A
- Класс защиты: IP44
- Подсоединение: G 1 1/4, G 2
- Давление выключения: 0,01 МПа
- Давление включения: 0,05 МПа
- Мин. диап. измерения: 0 МПа
- Макс. диап. измерения: 0,075 МПа
- Макс. окр. температура: 55 °C
- Макс. темп. жидкости: 70 °C
- Размеры G 1 1/4: 100 x 130 x 230 мм
- Размеры G 2: 110 x 130 x 250 мм
- Вес: 2 кг

Номер позиции	
G 1 1/4	4204510
G 2	4204512

Схема подключения



Комплект с предохранителем, срабатывающим при прекращении подачи воды



Манометрический выключатель в качестве датчика сигнала отсутствия воды при непосредственном подключении к всасывающему трубопроводу, установленному заказчиком.

Подключение к системе накопительных трубопроводов, либо через ниппель R 3/4", либо через резьбовую муфту Rp 1/4".

Манометрический выключатель размыкается при напоре 1,0 бар и замыкается при напоре 1,3 бар (заводская настройка согласно DIN 1988).

Изменение заводской настройки невозможно.

Комплект поставки

- Манометрический выключатель со штекером и кабелем длиной прибл. 1,2 м
- Тройник Rp 1/4"
- Переходник Rp 3/4" – 1/4"
- Двойной ниппель R 1/4"
- Манометр
- Герметик

Технические характеристики

- Коммутируемый ток: 0,1 А
- Мин. рабочее напряжение: 0 В
- Макс. рабочее напряжение: 230 В
- Класс защиты: IP 65
- Длина кабеля: 1,5 м
- Форма контакта: микровыключатель
- Подключение: Rp 1/4 / Rp 3/4
- Давление выключения: 0,1 МПа
- Давление включения: 0,13 МПа
- Максимальное рабочее давление: 0,6 МПа
- Допустимое максимальное давление: 3 МПа
- Температура окружающей среды, макс.: 50 °С
- Макс. температура перекачиваемой жидкости: 50 °С
- Мембрана: бронза или EPDM
- Материал уплотнения: EPDM
- Материал напорного патрубка: латунь
- Точность измерения: ± 0.1 бар
- Длина: 90 мм
- Ширина: 185 мм
- Высота: 145 мм
- Вес, прим.: 0,5 кг

Номер позиции: 2000424

Датчик защиты от сухого хода WMS



Манометрический выключатель в качестве датчика сигнала отсутствия воды при непосредственном подключении к всасывающему трубопроводу, установленному заказчиком.

Подключение к системе накопительных трубопроводов через резьбовую муфту Rp ¼".

Манометрический выключатель размыкается при напоре 1,0 бар и замыкается при напоре 1,3 бар (заводская настройка согласно DIN 1988).

Изменение заводской настройки не возможно.

Комплект поставки

- Манометрический выключатель со штекером и кабелем длиной припл. 1,2 м
- Крестовина Rp ¼"
- Клапан для выпуска воздуха R ¼"
- Шаровой кран R/Rp ¼"
- Двойной ниппель R ¼"
- Манометр
- Герметик

Технические характеристики

- Потребление тока: 0,1 А
- Мин. рабочее напряжение: 0 В
- Макс. рабочее напряжение: 230 В
- Класс защиты: IP 65
- Длина кабеля: 1,5 м
- Форма контакта: Микровыключатель
- Подключение: R ¼"
- Давление выключения: 0,1 МПа
- Давление включения: 0,13 МПа
- Максимальное рабочее давление: 0,6 МПа
- Допустимое максимальное давление: 3 МПа
- Температура окружающей среды, макс.: 50 °С
- Макс. температура перекачиваемой жидкости: 50 °С
- Мембрана: Бронза или EPDM
- Материал уплотнения: EPDM
- Материал напорного патрубка: латунь
- Точность измерения: ± 0.1 бар
- Длина: 100 мм
- Ширина: 185 мм
- Высота: 200 мм
- Вес, прим.: 0,5 кг

Номер позиции: 2521150

Принадлежности

14 Электрические принадлежности

Комплект датчика давления 16, 25 бар

Комплект для полностью автоматического регулирования с постоянным давлением (р-с) насосов Helix VE, MHIE, MVIE и MUISE, управляющий сигнал 4 – 20 мА.

Комплект поставки

- Датчик давления
- Манометр

Технические характеристики

- Вес, прим.: 1,2 кг

Номер позиции	
16 бар	4048065
25 бар	4048066

Комплект датчика давления 6, 10, 16, 25, 40 бар



Для монтажа насосной установки с автоматической регулировкой по давлению.

Давление, определенное датчиком, может анализироваться прибором управления.

Указание

Следить за тем, чтобы между насосом и датчиком устанавливался обратный клапан. Для безотказной работы в дальнейшем требуется оборудование для обслуживания и мембранный напорный бак.

Комплект поставки

- Датчик давления из нержавеющей стали с сигналом 4–20 мА
- Бронзовые либо латунные фитинги
- Манометр
- Соединительный кабель 2,0 м

Технические характеристики

- Мин. рабочее напряжение: 0 В
- Макс. рабочее напряжение: 33 В DC
- Класс защиты: IP 67
- Длина кабеля: 2 м
- Подключение: Rp ¼
- Максимальное рабочее давление: см. таблицу
- Температура окружающей среды, макс.: 60 °C
- Мин. температура перекачиваемой жидкости: -25 °C
- Макс. температура перекачиваемой жидкости: 60 °C
- Материал уплотнения: EPDM
- Материал напорного патрубка: AISI316
- Выходной сигнал: 4 – 20 мА
- Вес, прим.: 0,44 кг

Диапазон	Номер позиции
От 0 до 6 бар	2516555
От 0 до 10 бар	2516556
От 0 до 16 бар	2516557
От 0 до 25 бар	2516558
От 0 до 40 бар	2516559

Датчик давления 6, 10, 16, 25, 40 бар



Датчик давления для бесступенчатого регулирования частоты вращения по давлению.

Указание

Следить за тем, чтобы между насосом и датчиком устанавливался обратный клапан. Для безотказной работы в дальнейшем требуется оборудование для обслуживания и мембранный напорный бак.

Комплект поставки

- Датчик давления (откалиброванный на заводе)
- Розетка

Технические характеристики

- Мин. рабочее напряжение: 0 В
- Макс. рабочее напряжение: 33,0 В DC
- Класс защиты: IP 67
- Подключение: G ¼
- Максимальное рабочее давление: см. таблицуΔ
- Температура окружающей среды, макс.: 80 °C
- Мин. температура перекачиваемой жидкости: -25 °C
- Макс. температура перекачиваемой жидкости: 125 °C
- Материал уплотнения: EPDM
- Материал напорного патрубка: AISI316
- Выходной сигнал: 4 – 20 мА
- Вес, прим.: 0,085кг

Номер позиции

Датчик давления 1/4" 0-6BAR 4-20МА	2541618
Датчик давления 1/4" 0-10BAR 4-20МА	2541619
Датчик давления 1/4" 0-16BAR 4-20МА	2541620
Датчик давления 1/4" 0-25BAR 4-20mA	2541621
Датчик давления 1/4" 0-40BAR 4-20МА	2541622

Комплект переключения по давлению 0 – 16 бар



Установленная с помощью монтажного комплекта в ответвлении на напорной стороне системы трубопроводов автоматическая однонасосная установка, срабатывающая в зависимости от давления, в сочетании с прибором управления для обработки сигнала манометрического выключателя.

Мембранный напорный бак служит для буферизации утечек.

Указание

Необходимый соединительный кабель предоставляется заказчиком.

Комплект поставки

- Бронзовые либо латунные фитинги
- Мембранный напорный бак, 8-литровый, PN 16
- Манометр 0 – 16 бар
- Манометрический выключатель 0–16 бар

Технические характеристики

- Макс. нагрузочная способность контактов: 0,1 А (DC13); 16 А (AC1 – 230 В); 6 А (AC15 230 В)
- Макс. рабочее напряжение: 1~230 В
- Коммутационная способность: 0,55 кВт (1~230 В)
- Класс защиты: IP 65
- Форма контакта: Переключение через контакт (CO)
- Подключение: Rp 3/4
- Диапазон измерения макс.: 1,6 МПа
- Максимальное рабочее давление: 1,6 МПа
- Температура окружающей среды, макс.: 70 °С
- Мин. температура перекачиваемой жидкости: 3 °С
- Макс. температура перекачиваемой жидкости: 50 °С
- Мембрана: согласно DIN 4807 T3+5, KTW-C и W 270
- Материал напорного патрубка: латунь
- Объем бака: 8 л
- Вес, прим.: 4,45 кг

Номер позиции: 2501639

Комплект датчика к ER-2



Для двухнасосных установок с автоматической регулировкой по давлению. Датчик давления определяет фактическое давление и подает сигналы, обрабатываемые прибором управления ER-2.

Указание

Необходимо учитывать, что между насосом и блоком устанавливается обратный клапан!

Комплект поставки

- Бронзовые либо латунные фитинги
- Мембранный напорный бак 8 л, PN 16

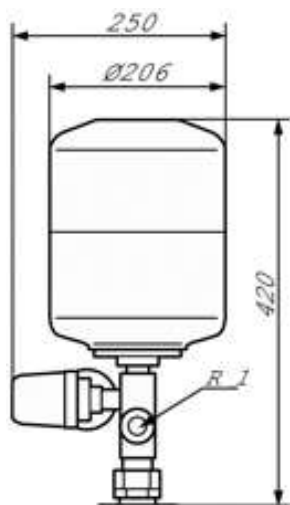
- Датчик давления из нержавеющей стали 4 – 20 мА
- Манометр
- Запорный шаровой кран
- Инструкция по эксплуатации

Технические характеристики

- Макс. рабочее напряжение: 33,0 В DC
- Класс защиты: IP 67
- Длина кабеля: 2 м
- Тип кабеля: NYM 3 x 1,5
- Подключение: Rp 3/4
- Диапазон измерения мин.: 0 МПа
- Диапазон измерения макс.: 1,6 МПа
- Максимальное рабочее давление: 1,6 МПа
- Температура окружающей среды, макс.: 80 °С
- Мин. температура перекачиваемой жидкости: 3 °С
- Макс. температура перекачиваемой жидкости: 70 °С
- Материал уплотнения: EPDM
- Материал напорного патрубка: AISI316
- Объем бака: 8 л
- Выходной сигнал: 4 – 20 мА
- Вес, прим.: 3,8 кг

Номер позиции: 2501886

Комплект реле давления WVA



Для однонасосных установок с автоматической регулировкой по давлению. При недостаточном давлении включения, установленном на манометрическом выключателе, подключенный насос включается, а при завышенном давлении выключения, установленном на манометрическом выключателе – выключается.

Указание

Для демонтажа стационарно установленного центробежного насоса в автоматически функционирующей системе водоснабжения необходимо не только выключатель насоса, но и предохранитель от сухого хода насоса, а также устройство защиты электродвигателя от перегрузки.

Комплект поставки

- Мембранный напорный бак 8 л, PN 16
- Манометр
- Регулирующий клапан со встроенным обратным клапаном
- Манометрический выключатель
- Соединительный кабель
- Плоское уплотнение
- Инструкция по эксплуатации

Технические характеристики

- Макс. нагрузочная способность контактов: 12 А (АС3 220–415 В); 9 А (АС3 600 В)
- Макс. рабочее напряжение: 3~415 В
- Коммутационная способность: 4 кВт
- Класс защиты: IP 43
- Форма контакта: 3~ нормально замкнут (NC)
- Подключение: R 1
- Диапазон измерения мин.: 0 МПа
- Диапазон измерения макс.: см. таблицу
- Максимальное рабочее давление: см. таблицу
- Температура окружающей среды мин.: 0 °С
- Температура окружающей среды, макс.: 70 °С
- Мин. температура перекачиваемой жидкости: 3 °С
- Макс. температура перекачиваемой жидкости: 50 °С
- Мембрана: согласно DIN 4807 T3+5, KTW-C и W 270
- Объем бака: 8 л

Номер позиции

WVA 10 бар	2502050
WVA 6 бар	180492096

Датчик уровня с кабелем



Датчик уровня с сертификатом АТЕХ для управления уровнем в средах с содержанием фекалий. Гидростатическое давление в среде измеряется через датчик уровня и преобразуется в электрический сигнал через мембрану непосредственно в датчике давления. Сигнал передается на прибор управления и оценивается соответствующим образом.

При использовании во взрывоопасной зоне для подключения необходимо предусмотреть барьер Зенера!

Технические характеристики

- Напряжение питания / ток датчика:
10...30 В DC/4...20 мА
- Класс защиты: IP 68
- Форма контакта: указатель уровня
- Диапазон измерения: см. таблицу

Номер позиции	
Датчик уровня 0–10mWS, кабель 20 м	6033106
Датчик уровня 0–10mWS, кабель 30 м	6033107
Датчик уровня 0–10mWS, кабель 50 м	6033108
Датчик уровня 0–2,5mWS, кабель 10 м	2519921
Датчик уровня 0–2,5mWS, кабель 30 м	2519922
Датчик уровня 0–2,5mWS, кабель 50 м	2519923
Датчик уровня 0–1mWS, кабель 10 м	2519924
Датчик уровня 0–1mWS, кабель 30 м	2519925
Датчик уровня 0–1mWS, кабель 50 м	2519926

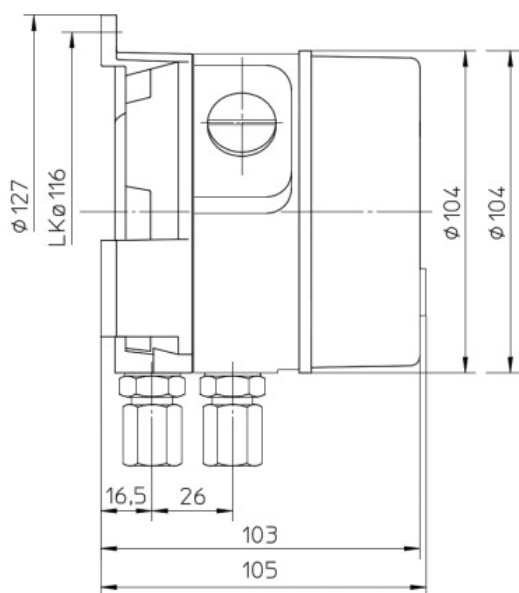
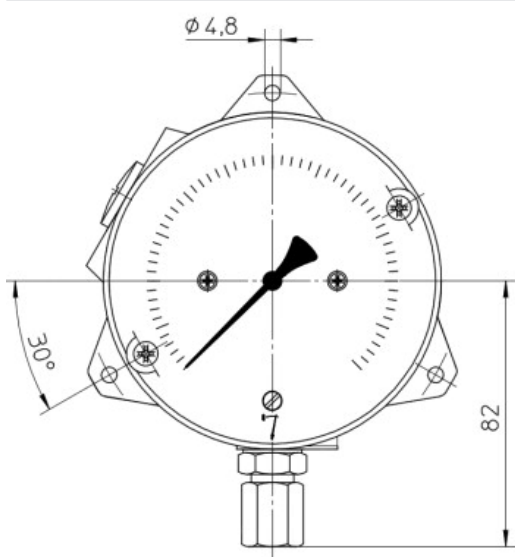
Натяжной зажим кабеля



Натяжной зажим кабеля для крепления датчика сигналов в шахте. Клемма фиксируется в шахте с помощью крючка, кабель датчика сигналов зажимается и фиксируется благодаря собственному весу сигнального датчика.

Номер позиции: 2519927

Устройство индикации перепада давления DDA



Измерительное устройство для настенного монтажа, для визуального контроля работы и измерения перепада давления для циркуляционных насосов систем отопления.

- Измерение перепада давления на входе и выходе отопительного оборудования.
- Контроль коммуникаций: точка замера – щит управления – исполнительный элемент – привод насоса.

Комплект поставки

- Устройство индикации перепада давления DDA
- 2 резьбовых соединения с врезным кольцом согласно DIN 3862 Ms, для трубы 6 мм
- 2 угловых резьбовых соединения с врезным кольцом R 1/8, для трубы 6 мм
- 2 соединительных муфты R 1/8 согласно DIN 2986 St, для трубы 6 мм
- Инструкция по монтажу и эксплуатации

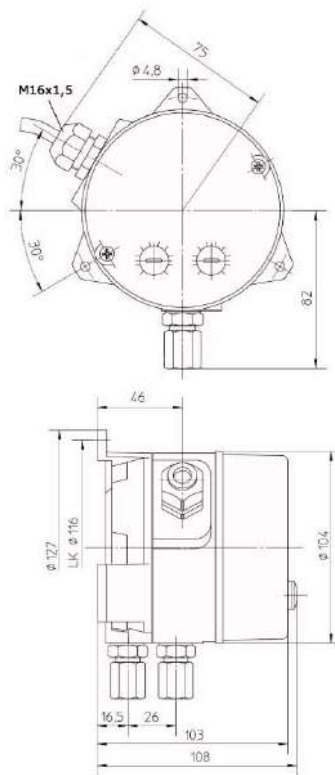
Технические характеристики

- Класс защиты: IP 54
- Диапазон измерения мин.: 0,06 МПа
- Диапазон измерения макс.: см. таблицу
- Допустимое максимальное давление: см. таблицу
- Температура окружающей среды мин.: -10 °С
- Температура окружающей среды, макс.: 70 °С
- Макс. температура перекачиваемой жидкости: 70 °С
- Точность измерения: ± 2,5 % от конечного значения диапазона измерения
- Вес, прим.: 1,2 кг

Номер позиции

DDA 40	503217592
DDA 16	502856499
DDA 6	503003598

Датчик перепада давления DDG 2 (4–20 мА)



Настенный датчик сигналов для бесступенчатого регулирования частоты вращения по перепаду давления. С соединительным кабелем длиной 5 м для подключения к прибору управления; удлинители для увеличенных расстояний предоставляются заказчиком:

- До 25 м: 3 × 0,75 мм², экранированный.
- До 250 м: 3 × 1,5 мм², экранированный.

Комплект поставки

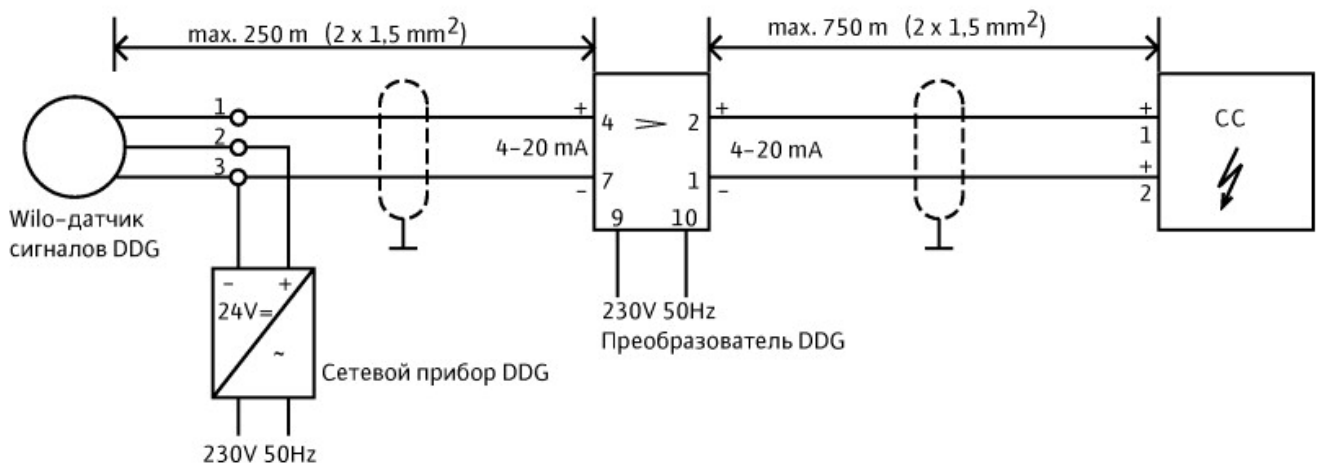
- Со встроенными дросселями защиты от гидроударов
- 2 резьбовых соединения с врезным кольцом DIN 3862 Ød = 6 мм
- Соединительный кабель длиной 5 м для прибора управления (3 × 0,75 мм²)
- 2 угловых резьбовых соединения с врезным кольцом R 1/8 × Ød = 6 мм
- Медная трубка предоставляется заказчиком

Технические характеристики

- Напряжение питания: 24 В
- Макс. рабочее напряжение: 15 – 30 В DC
- Класс защиты: IP 54
- Диапазон измерения мин.: 0 МПа
- Диапазон измерения макс.: 0,02 МПа
- Допустимое максимальное давление: 1,6 МПа
- Температура окружающей среды, макс.: 70 °С
- Макс. температура перекачиваемой жидкости: 70 °С
- Выходной сигнал: 4 – 20 мА
- Вес, прим.: 2 кг

Номер позиции: 503184295

Схема подключения



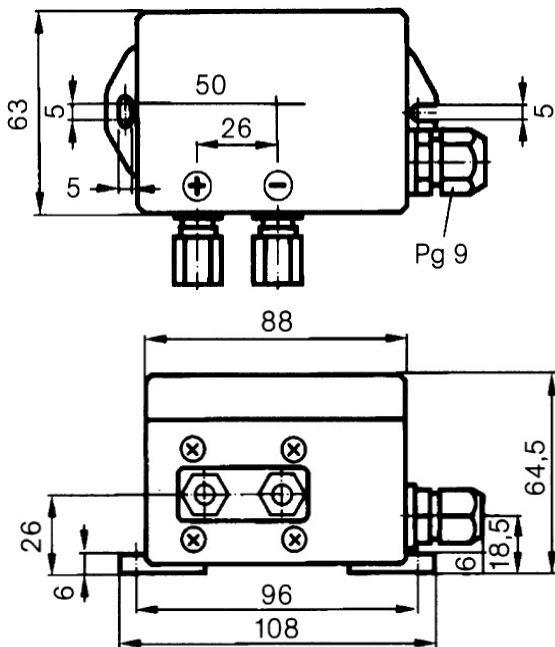
Датчик перепада давления DDG 10 – 100 (4–20 мА)



Настенный датчик сигналов для бесступенчатого регулирования частоты вращения по перепаду давления. С соединительным кабелем длиной 5 м для подключения к прибору управления; удлинители для увеличенных расстояний предоставляются заказчиком:
 → до 25 м: 3 × 0,75 мм², экранированный;
 → до 250 м: 3 × 1,5 мм², экранированный.

Комплект поставки

- Со встроенными дросселями защиты от гидроударов
- 2 резьбовых соединения с врезным кольцом DIN 3862 Ød = 6 мм
- Соединительный кабель длиной 5 м для прибора управления (3 × 0,75 мм²)
- 2 угловых резьбовых соединения с врезным кольцом R 1/8 × Ød = 6 мм
- Медная трубка предоставляется заказчиком

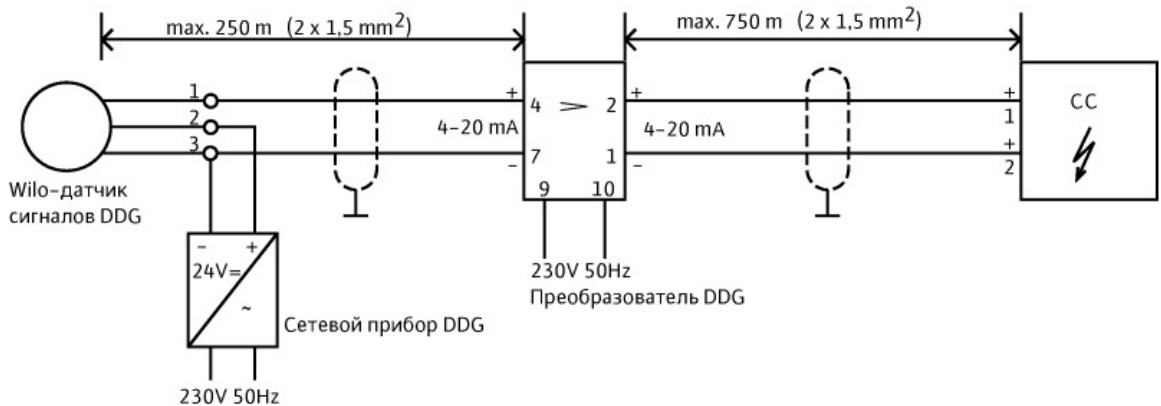


Технические характеристики

- Напряжение питания: 24 В
- Макс. рабочее напряжение: 15 – 30 В DC
- Класс защиты: IP 54
- Диапазон измерения мин.: см. таблицу
- Диапазон измерения макс.: см. таблицу
- Допустимое максимальное давление: см. таблицу
- Температура окружающей среды, макс.: 70 °C
- Макс. температура перекачиваемой жидкости: 70 °C
- Выходной сигнал: 4 – 20 мА
- Вес, прим.: 1,5 кг

Номер позиции	
DDG 10	503184398
DDG 20	503184490
DDG 40	503184593
DDG 60	503184696
DDG 100	503184799

Схема подключения



Преобразователь DDG



Преобразователь DDG. Усилитель (для настенного монтажа) для усиления сигналов датчика дифференциального давления DDG при длине кабеля более 250 м, включая сетевой блок питания DDG (24 В). Сигнальный кабель:

- Вход: $2 \times 1,5 \text{ мм}^2$, макс. длина 250 м, экранированный.
- Выход: $2 \times 1,5 \text{ мм}^2$, макс. длина 750 м, экранированный.

Комплект поставки

- Преобразователь DDG
- Сетевой прибор DDG
- Крепежные элементы предоставляются заказчиком

Технические характеристики

- Напряжение питания: 230 В
- Частота сети: 50 Гц
- Макс. входное сопротивление: 50 Ом
- Макс. потребляемая мощность: 0,005 кВт
- Макс. ток предохранителя: 10 А
- Макс. рабочее напряжение: 230 В / 50 Гц
- Класс защиты: IP 54
- Макс. сопротивление нагрузки: $< 600 \text{ Ом}$
- Температура окружающей среды, макс.: $40 \text{ }^\circ\text{C}$
- Выходной сигнал: 0 – 20 мА
- Вес, прим.: 0,12 кг

Номер позиции: 501771990

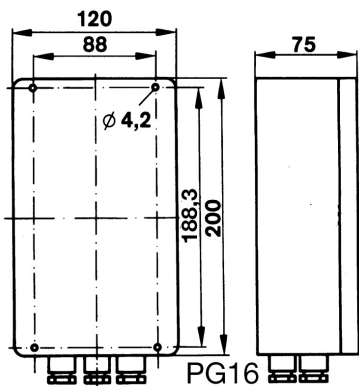
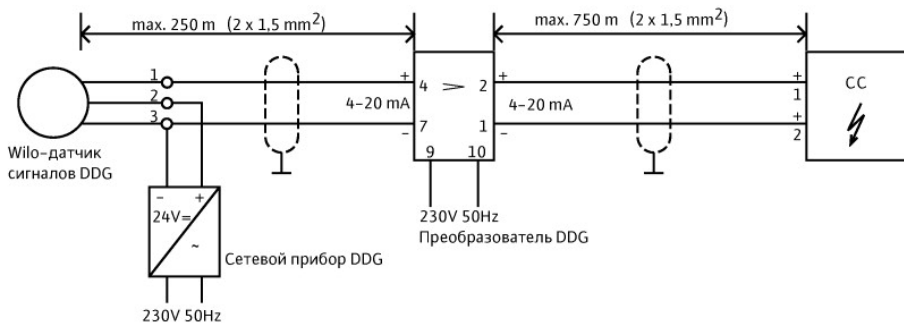
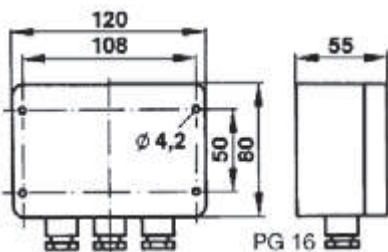


Схема подключения



Сетевой прибор DDG



Сетевой блок (для настенного монтажа) для источника питания датчика сигналов DDG в сочетании с блоком обработки сигналов DDG.

Комплект поставки

- Сетевой прибор DDG
- Крепежные элементы предоставляются заказчиком

Технические характеристики

- Подключение к сети: 1~230 В, 50 Гц
- Класс защиты: IP 54
- Температура окружающей среды мин.: $0 \text{ }^\circ\text{C}$
- Температура окружающей среды, макс.: $40 \text{ }^\circ\text{C}$
- Выходной сигнал: 0 – 20 мА
- Вес, прим.: 0,12 кг

Номер позиции: 501865293

Настенный дифференциальный контактный манометр DDM



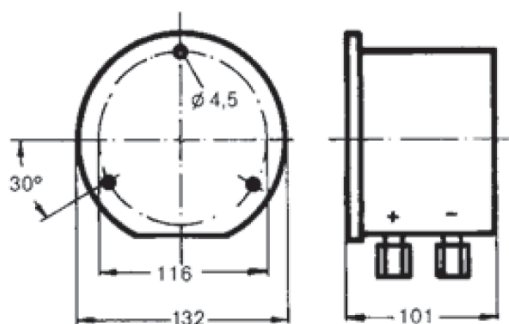
Дифференциальный переключатель, работающий по перепаду давления, с регулируемыми контактами макс./мин., встроенными дросселями против гидроударов, а также 5 м экранированного кабеля для соединения с прибором управления. 2 резьбовых крепления с разрезными кольцами DIN 3862 $\varnothing 6$ мм и 2 угловых резьбовых крепления с разрезными кольцами R 1/8 $\times \varnothing 6$ мм (трубки для измерения давления и 3-х ходовой манометрической кран предоставляет заказчик).

Технические характеристики

- Макс. рабочее напряжение: 250 В
- Макс. коммутационная способность: 1 А
- Класс защиты: IP54
- Вес: 1,7 кг

При больших расстояниях до прибора управления кабель удлиняется заказчиком:

- до 25 м – $3 \times 0,75 \text{ мм}^2$,
- до 100 м – $3 \times 1,5 \text{ мм}^2$,
- до 250 м – $3 \times 2,5 \text{ мм}^2$.



Номер позиции

DDM 6	0 – 0,6 бар	110460994
DDM 10	0 – 1,0 бар	110461094
DDM 16	0 – 1,6 бар	110461197
DDM 25	0 – 2,5 бар	110461290

Индикатор направления вращения



Индикатор направления вращения для бесконтактного контроля/индикации направления вращения насосов с мокрым ротором в асинхронных двигателях одно- или трехфазного тока.

Оснащение/функции

Индикатор получает энергию из поля рассеяния электродвигателя. Аккумулятор для этого не требуется.

Он состоит из красно-белой шайбы с вращающимися опорами, которая находится за прозрачным пластиковым колпачком. Если он подводится к полю переменного тока, то шайба начинает вращаться в том же направлении вращения, что и электродвигатель, позволяя определить направление вращения насоса.

Комплект поставки

→ Индикатор направления вращения (5 шт.)

Вес, прим.: 0,09 кг

Номер позиции: 2095967

ИК-монитор



Прибор для беспроводного дистанционного управления, диагностики и сервисного обслуживания для всех насосов Wilo с инфракрасным интерфейсом.

Для определения направления вращения, частоты вращающегося поля и включенного состояния.

Устройство контроля направления вращения также применимо для всех стандартных насосов с двигателями однофазного или трехфазного переменного тока.

Подходит для промышленного применения благодаря надежному ударопрочному пластмассовому корпусу и графическому дисплею с устойчивым к царапинам стеклом.

Панель управления, аналогичная высокоэффективным и энергосберегающим насосам, дополнительно 4 кнопки для:

- включения/выключения ИК-монитора;
- включения/выключения подсветки дисплея;
- вывода информации/справки.

Дисплей (50 × 50 мм) для отображения:

- фактических значений электрических и гидравлических параметров;
- рабочего состояния и рабочих точек насоса;
- статистических значений;
- сервисной информации;
- настроек.

Функции контроля, такие как:

- самотестирование насоса;
- самотестирование ИК-монитора;
- контроль уровня заряда аккумуляторных батарей.

Оснащение/функции

- 2 щелочных батарейки типа Mignon (1,5 В, AA) для обеспечения питания.
- EEPROM для буферизации данных
- Виброустойчивость согласно DIN EN 60068-2-6
- Дисплей с фоновой подсветкой
- Угол охвата ИК-импульса 15°, максимальная дистанция приема/передачи 8 м
- Автоматическое установление связи без адресации насоса
- Продолжительность работы около 24 ч во включенном состоянии с подсветкой

Комплект поставки

- ИК-монитор
- 2 щелочных батарейки 1,5 В, размер AA
- Инструкция по монтажу и эксплуатации

Технические характеристики

- Электропитание: 2 батареи, 1,5 В, AA
- Класс защиты: IP 43
- Мин. температура хранения: -20 °C
- Макс. температура хранения: 70 °C
- Температура окружающей среды мин.: -10 °C
- Температура окружающей среды, макс.: 40 °C
- Относительная влажность воздуха: ≤ 95%
- Дальность передачи и приема данных: макс. 8 м
- Создаваемые помехи: EN 61000-6-3
- Помехозащищенность: EN 61000-6-2
- Длина: 90 мм
- Ширина: 30 мм
- Высота: 188 мм
- Вес, прим.: 0,36 кг

Номер позиции: 2017390

IR-модуль



USB-накопитель для беспроводного обмена данными для всех электронно регулируемых насосов Wilo с инфракрасным интерфейсом, совместимый с любым стандартным ПК/ноутбуком с Windows, оснащенным USB-портом.

IR-модуль вместе с программным обеспечением Wilo (CD-ROM), входящим в комплект поставки, позволяет выполнять считывание и сохранение в памяти блоков данных с насосов, а также передавать предварительно определенные настройки насосов.

ИК-несущая частота: 33 кГц/455 кГц.

Обновление ПО: через USB.

Особенно подходит для:

- насосов, установленных в недоступных местах;
- быстрая параметризация насосов;
- обширная информация о процессе эксплуатации;
- детализированная диагностика ошибок;
- функции статистики;
- задание специальных настроек/способов регулирования в особых условиях;
- защита от включения посторонними лицами;
- архивирование блоков данных насоса.

Минимальные требования для ПК

- Интерфейсы: USB 1.1 (совместимый с USB 2.x / 3.x)
- Операционная система: Windows 2000, Windows XP, Vista, Windows 7
- Дисплей: мин. XGA (1024 × 768 пикселей)

Комплект поставки

- IR-модуль с защитным колпачком для подключения к USB-порту и петлей для крепления на ленте
- Инструкция по установке (графическая)
- USB-удлинитель 1,8 м
- CD-ROM с пользовательской программой «WILO Service-Tool» для ПК/ноутбуков с Windows

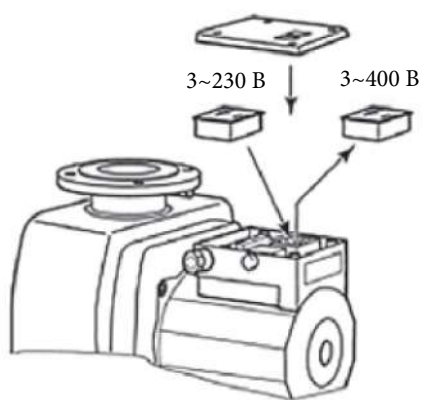
Актуальное микропрограммное обеспечение для ИК-накопителя вместе с управляющим программным обеспечением доступны для загрузки с сайта www.wilo.de/zubehoer (www.wilo.com/accessories).

Технические характеристики

- Электропитание: осуществляется через USB-порт
- Мин. температура хранения: -20 °C
- Макс. температура хранения: 70 °C
- Температура окружающей среды мин.: 0 °C
- Температура окружающей среды, макс.: 40 °C
- Относительная влажность воздуха: ≤ 95 % (без конденсации)
- Дальность передачи и приема данных: до 8 м (в зависимости от условий окружающей среды)
- Вес, прим.: 0,15 кг

Номер позиции: 2109467

Штекер переключения «N»



Для нерегулируемых трехфазных насосов серии TOP (2 шт. требуется для сдвоенных насосов). Для переоснащения в клеммной коробке на фактическое сетевое напряжение 3~230 В/50 Гц.

Оснащение/функции

Для замены устанавливаемого серийно в клеммной коробке насоса штекера переключения частоты вращения 400 В штекером переключения 230 В выполняется простое переоснащение для подключения насоса к сети 3~230 В.

Не требуется проведения каких-либо работ по монтажу электропроводки.

Режим ручного управления частоты вращения со штекером для 3 ступеней сохраняется.

Указание

Данное переоснащение не позволяет подключать насос к сети 1~230 В.

Комплект поставки

→ Штекер переключения «N» 3~230 В

Технические характеристики

- Подключение к сети: 3~230 В, 50 Гц
- Температура окружающей среды мин.: -20 °С
- Температура окружающей среды, макс.: 40 °С
- Длина: 47 мм
- Ширина: 47 мм
- Высота: 22 мм
- Вес, прим.: 0,029 кг

Номер позиции: 2040655

Угловой штекер



Для электрического подключения высокопроизводительного насоса (1 ~ 230 В) в ограниченных ситуациях установки в качестве замены разъема Wilo.

Угловая вилка, под углом влево, соединена с кабелем 2 м (герметичным), со свободными концами кабеля для подключения исходящей сети.

Технические характеристики

- Частота сети: 50 Гц
- Тип кабеля: H05VV-F
- Температура окружающей среды, макс.: 100 °C
- Вес, прим.: 0,1 кг

Номер позиции: 4150229

Угловой штекер с 2 м кабелем и вилкой



Для электроподключения высокоэффективного насоса посредством соединения Wilo-Connector.

Wilo-Connector предварительно смонтирован с кабелем электропитания $3 \times 0,75 \text{ мм}^2$ длиной 2 м, с вилкой имеющей защитный контакт (заземление) для электроподключения к общей сети.

Комплект поставки

- Wilo-Connector с
- Кабелем электропитания ($3 \times 0,75 \text{ мм}^2$) длиной 2 м и штекером с защитным контактом

Номер позиции: 4200870

Соединительный кабель 5 м со штекером и выключателем



Кабель электропитания, включая штекер с защитным контактом (Schuko) с устройством включения /выключения, без защиты электродвигателя.

Технические характеристики

- Технические характеристики Класс защиты: IP 44
- Тип кабеля: H05RN-F
- Сечение кабеля, мм²: 3G1
- Длина соединительного кабеля: 5 м

Номер позиции: 2050436

Реле контроля Pt100



Реле для подключения датчика Pt 100 для контроля температуры и управления с блокировкой перезапуска. Диапазон измерения от -100°C ... $+500^{\circ}\text{C}$ с разрешением $0,1^{\circ}\text{C}$.

Технические характеристики

- Фаз: 1~
- Напряжение питания: 230 В
- Частота сети: 50/60 Гц
- Класс защиты: IP 10
- Выходы беспотенциальные: переключающий контакт, 2 шт. (250 В АС/8 А)
- Выходы равнопотенциальные: –
- Мин. температура хранения: -10°C
- Макс. температура хранения: 60°C
- Температура окружающей среды, макс.: 55°C

Номер позиции: 6002962

Реле контроля NIV 105/S



Реле изменения значения для подключения электродов или поплавковых выключателей для контроля уровня. Подходит для монтажа в распределительных шкафах с монтажной рейкой 35 мм.

Технические характеристики

- Фаз: 1~
- Напряжение питания: 230 В
- Частота сети: 50/60 Гц
- Класс защиты: IP 20
- Выходы беспотенциальные: переключающий контакт, 2 шт. (250 В АС/5 А)
- Выходы равнопотенциальные: –
- Мин. температура хранения: -20°C
- Макс. температура хранения: 60°C
- Температура окружающей среды мин.: -20°C
- Температура окружающей среды, макс.: 60°C

Номер позиции: 6003270

Реле контроля NIV 101/A



Реле изменения значения для подключения стержневого электрода для контроля герметичности камеры уплотнений. Дополнительное подключение для контроля

моторного отсека. Подходит для монтажа в распределительных шкафах с монтажной рейкой 35 мм!

Технические характеристики

- Фаз: 1~
- Напряжение питания: 230 В
- Частота сети: 50/60 Гц
- Класс защиты: IP 20
- Выходы беспотенциальные: переключающий контакт, 2 шт. (250 В АС/5 А)
- Выходы равнопотенциальные: –
- Мин. температура хранения: -20°C
- Макс. температура хранения: 60°C
- Температура окружающей среды мин.: -20°C
- Температура окружающей среды, макс.: 60°C

Номер позиции: 6045175

Реле контроля РТС/KLF



Реле отключения по сигналу с датчика KLF (РТС) для монтажа в распределительном шкафу (по 1 устройству на электродвигатель). Термисторы-реле защиты электродвигателя контролируют электродвигатели, оснащенные позисторами-термодатчиками.

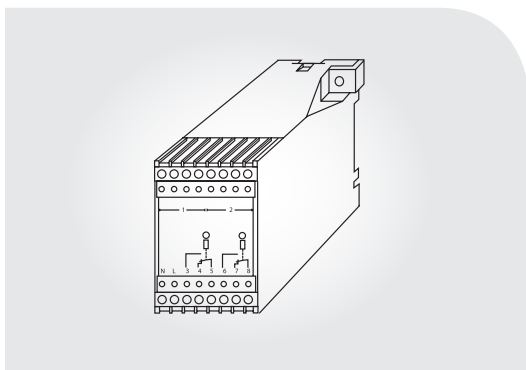
Термодатчики встроены в обмотки электродвигателей и непосредственно измеряют нагрев электродвигателей. Это позволяет напрямую контролировать и обрабатывать данные в различных условиях эксплуатации. При соответствующем кабельном монтаже в распределительном шкафу возможна установка обобщенной сигнализации неисправности (SSM).

Технические характеристики

- Напряжение питания: 24 – 240 В
- Длина: 110 мм
- Ширина: 30 мм
- Высота: 150 мм
- Вес, прим.: 0,15 кг

Номер позиции: **6003270**

Взрывобезопасное разделительное реле



Для установки поплавковых выключателей во взрыво-опасных зонах.

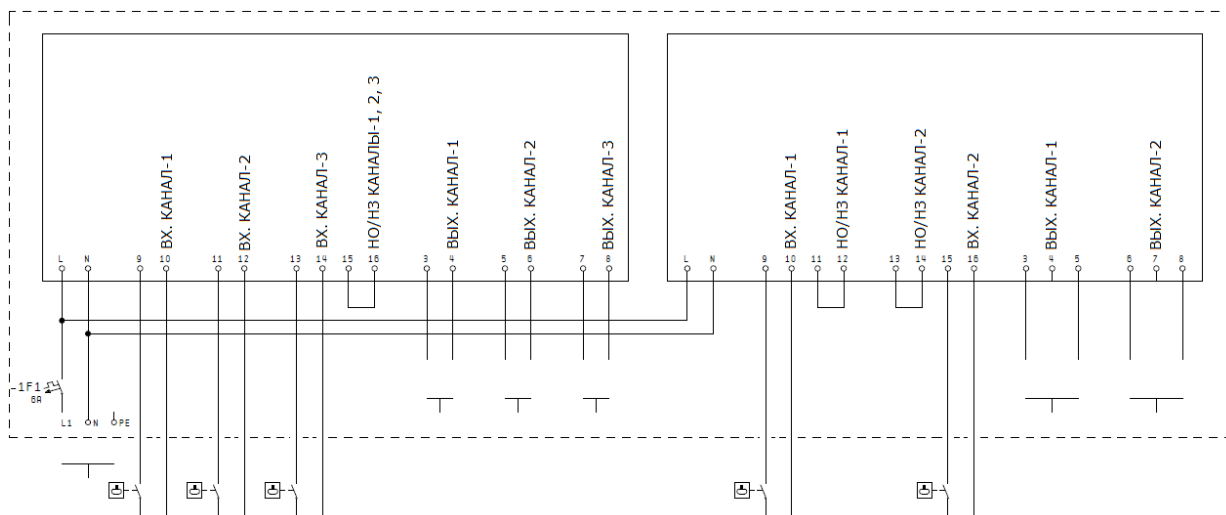
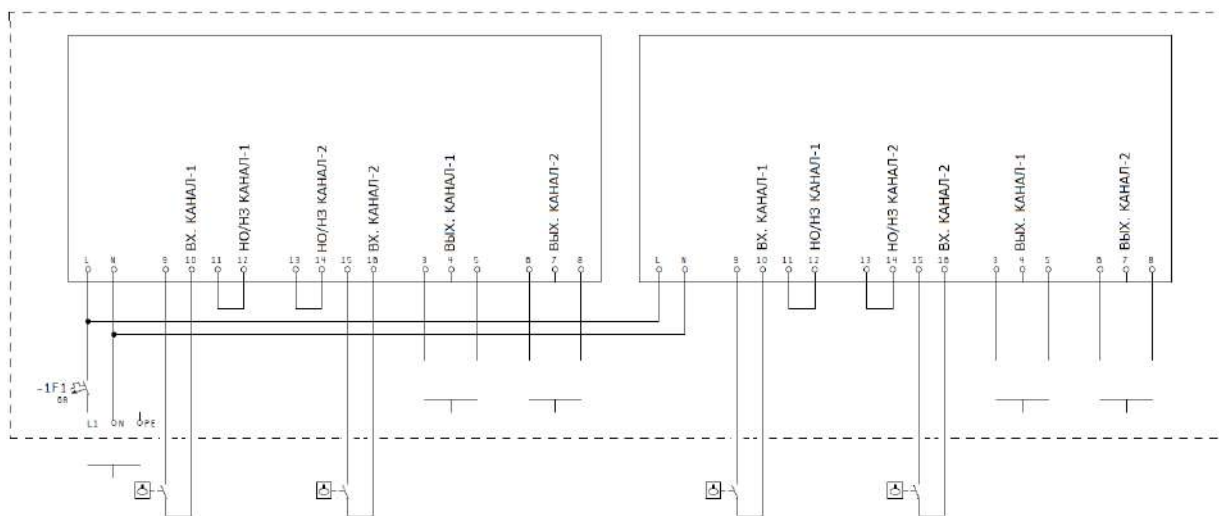
Предусмотрено для подключения от 2 до 5 поплавковых выключателей. Встроено в корпус ISO, класс защиты IP 54, с прозрачной крышкой, для настенного монтажа.

Технические характеристики

- Напряжение питания: 1 ~ 230 В / 50 Гц
- Класс защиты: IP 54
- Форма контакта: поплавковый выключатель
- Мин. температура хранения: -20 °С
- Макс. температура хранения: 60 °С
- Температура окружающей среды мин.: -20 °С
- Температура окружающей среды, макс.: 60 °С

Номер позиции

2-х контурное	2513059
3-х контурное	2510698
4-х контурное	2510699
5-ти контурное	2510674



Искробезопасный барьер Зенера



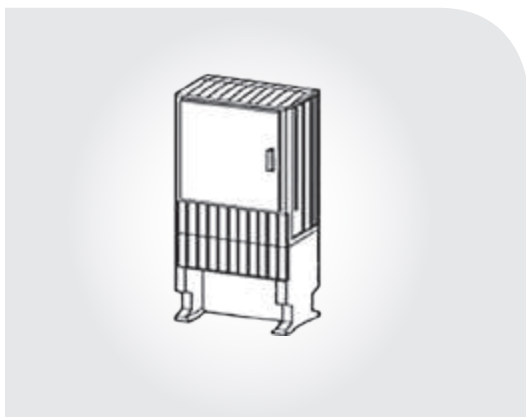
Барьер Зенера для гальванически разделенного подключения одного датчика уровня во взрывоопасной зоне. Подходит для настенного монтажа. В комплекте с кабелем 1 м.

Технические характеристики

- Класс защиты: IP 54
- Форма контакта: Датчик уровня, 1 шт.
- Мин. температура хранения: -20 °C
- Макс. температура хранения: 75 °C
- Температура окружающей среды мин.: -20 °C
- Температура окружающей среды, макс.: 60 °C
- Вес, прим 0,5 кг

Номер позиции: 2541372

Распределительный шкаф GR.0



Шкаф для напольного монтажа, из армированного стекловолокном полиэфира и гладкой поверхностью, с замком, с монтажной панелью, оснащен системой вентиляции. Устанавливается на цокольную плиту.

Технические характеристики

- Внешние размеры Ш × В × Г (мм): 590 × 830 × 320
- Класс защиты: IP 44

Номер позиции: 2523673

Распределительный шкаф RG.00 с прибором управления MS-LIFT 1×4,0



Шкаф для напольного монтажа, из армированного стекловолокном полиэфира и гладкой поверхностью, с замком, с монтажной панелью, оснащен системой вентиляции. Устанавливается на цокольную плиту. В том числе интегрированы распределение электроэнергии, термостатированный подогрев и световая сигнализация.

Технические характеристики

- Внешние размеры Ш × В × Г (мм): 460 × 830 × 320
- Фаз: 1/3~
- Напряжение питания: 230/400 В
- Частота сети: 50/60 Гц
- Класс защиты: IP 34D

Номер позиции: 2533127

Распределительный шкаф RG.00 с прибором управления EC-LIFT



Шкаф для напольного монтажа, из армированного стекловолокном полиэфира и гладкой поверхностью, с замком, с монтажной панелью, оснащен системой вентиляции. Устанавливается на цокольную плиту. В том числе интегрированы распределение электроэнергии, термостатированный подогрев и световая сигнализация.

Технические характеристики

- Внешние размеры Ш × В × Г (мм): 460 × 830 × 320
- Фаз: 1/3~
- Напряжение питания: 230/400 В
- Частота сети: 50/60 Гц
- Класс защиты: IP 34D

Номер позиции

EC-L 1 / 0,3-12,0A 1 м	2533128
EC-L 2 / 0,3-12,0A 2,5 м	2533129

Устройство аварийной сигнализации AlarmControl 1



Энергонезависимое (встроенный аккумулятор) устройство аварийной сигнализации с беспотенциальным контактом (замыкатель), штекером с защитным контактом, звуковой аварийной сигнализацией и встроенным поплавковым минивыключателем с кабелем длиной 3 м для определения уровня (заказчик может удлинять кабель макс. до 100 м. Рекомендуемое поперечное сечение провода: $2 \times 0,75 \text{ мм}^2$).

Внимание: Прибор управления и датчик сигналов не защищены от взрыва и могут использоваться только вне взрывоопасных зон!

Технические характеристики

- Макс. количество управляемых насосов: 1
- Фаз: 1~
- Напряжение питания: 230 В
- Частота сети: 50/60 Гц
- Громкость звука: 80 dBA
- Макс. мощность электродвигателя P_2 с прямым включением: 2 кВт
- Класс защиты: IP 20
- Выходы: беспотенциальные: НО-контакт, 1 шт. (230 В АС/1 А)
- Выходы: беспотенциальные: Нет
- Мин. температура хранения: $-20 \text{ }^\circ\text{C}$
- Макс. температура хранения: $60 \text{ }^\circ\text{C}$
- Температура окружающей среды мин.: $-20 \text{ }^\circ\text{C}$
- Температура окружающей среды, макс.: $60 \text{ }^\circ\text{C}$
- Вес, прим: 0,5 кг

Номер позиции: 2522846

Устройство аварийной сигнализации AlarmControl 2



Энергонезависимое (встроенный аккумулятор) устройство аварийной сигнализации с розеткой с защитным контактом, чей подключенный потребитель при достижении уровня тревоги отключается. Включая штекер с защитным контактом, звуковую аварийную сигнализацию и встроенный поплавковый мини-выключатель с кабелем длиной 3 м для определения уровня (заказчик

может удлинять кабель макс. до 100 м. Рекомендуемое поперечное сечение провода: $2 \times 0,75 \text{ мм}^2$).

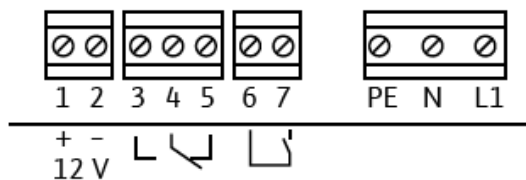
Внимание: Прибор управления и датчик сигналов не защищены от взрыва и могут использоваться только вне взрывоопасных зон!

Технические характеристики

- Макс. количество управляемых насосов: 1
- Фаз: 1~
- Напряжение питания: 230 В
- Частота сети: 50/60 Гц
- Громкость звука: 80 dBA
- Макс. мощность электродвигателя P_2 с прямым включением: 2 кВт
- Класс защиты: IP 20
- Выходы: беспотенциальные: розетка, 1 шт. (230 В АС/16 А)
- Выходы: беспотенциальные: Нет
- Мин. температура хранения: $-20 \text{ }^\circ\text{C}$
- Макс. температура хранения: $60 \text{ }^\circ\text{C}$
- Температура окружающей среды мин.: $-20 \text{ }^\circ\text{C}$
- Температура окружающей среды, макс.: $60 \text{ }^\circ\text{C}$
- Вес, прим.: 0,5 кг

Номер позиции: 2522847

Прибор сигнализации Drain Alarm



Энергонезависимый прибор аварийной сигнализации для настенного монтажа с визуальной и звуковой аварийной сигнализацией.

Входы

→ 1 цифровой вход (беспотенциальный) для внешних аварийных сигналов (общая неисправность, переполнение, контроль уровня).

Выходы

- 1 беспотенциальный выход (переключающий контакт) для передачи аварийного сигнала другим системам управления, например, системам дистанционного действия, коммутационная способность: 230 В, АС/1 А
- 1 выход для подключения внешних оповещателей (световой или звуковой сигнализации), коммутационная способность: 12 В, DC/1 А

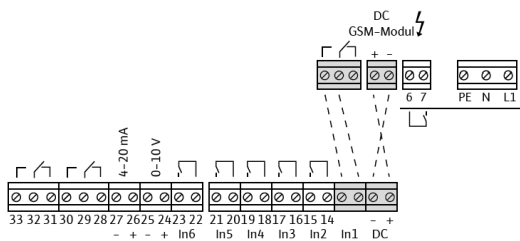
Внимание: Датчик сигналов предоставляется заказчиком. Приборы управления не защищены от взрыва и могут использоваться только вне взрывоопасной зоны. Датчики сигналов во взрывоопасных зонах должны подключаться искробезопасной электрической цепью, например, через барьер Зенера или взрывозащищенное разделительное реле.

Технические характеристики

- Фаз: 1~
- Напряжение питания: 230 В
- Частота сети: 50/60 Гц
- Уровень звука: 85 dBA
- Макс. мощность электродвигателя P2 с прямым включением: 2 кВт
- Нулевой провод требуется для 3~400 В: –
- Класс защиты: IP 54
- Мин. температура хранения: -20 °C
- Макс. температура хранения: 60 °C
- Температура окружающей среды мин.: -20 °C
- Температура окружающей среды, макс.: 60 °C
- Вес, прим.: 1,5 кг
- Размеры (Ш × В × Г): 200 × 120 × 95 мм
- Корпус: ISO

Номер позиции: 2545133

Прибор сигнализации Drain Alarm-GSM



Энергонезависимый прибор аварийной сигнализации для настенного монтажа с визуальной и звуковой аварийной сигнализацией.

Имеет карту расширения с дополнительными дискретными входами, два аналоговых входа для измерения уровня и два дискретных выхода. А также встроенный GSM-модем для обеспечения информационной связи SMS и для управления состоянием двух дискретных беспотенциальных выходов.

Входы

- 1 дискретный вход (беспотенциальный) для внешних аварийных сигналов (общая неисправность, переполнение, контроль уровня) с оптическим и звуковым сигнализатором, а также оповещением по SMS;
- 5 дискретных входов (беспотенциальных) для внешних аварийных сигналов (общая неисправность, единственный отказ, переполнение и т. д.) с оповещением по SMS;
- 1 аналоговый вход (0...10 В) для внешних аварийных сигналов с оповещением по SMS;
- 1 аналоговый вход (4...20 мА) для внешних аварийных сигналов с оповещением по SMS.

Выходы

- 2 беспотенциальных выхода (переключающий контакт) для передачи аварийного сигнала другим системам управления, например, системам дистанционного действия, коммутационная способность: 230 В AC/1 А;
- 1 выход для подключения внешних оповещателей (световой или звуковой сигнализации), коммутационная способность: 12 В пост. тока/1 А.

Внимание: Датчик сигналов предоставляется заказчиком. Приборы управления не защищены от взрыва и могут использоваться только вне взрывоопасной зоны. Датчики сигналов во взрывоопасных зонах должны подключаться искробезопасной электрической цепью, например, через барьер Зенера или взрывозащищенное разделительное реле.

Технические характеристики

- Фаз: 1~
- Напряжение питания: 230 В
- Частота сети: 50/60 Гц
- Уровень звука: 85 dBA
- Макс. мощность электродвигателя P2 с прямым включением: 2 кВт
- Нулевой провод требуется для 3~400 В: –
- Класс защиты: IP 54
- Мин. температура хранения: –20 °С
- Макс. температура хранения: 60 °С
- Температура окружающей среды мин.: –20 °С
- Температура окружающей среды, макс.: 60 °С
- Вес, прим.: 1,5 кг
- Размеры (Ш × В × Г): 200 × 120 × 95 мм
- Корпус: ISO

Номер позиции: 2542911

Штекер ZSD CEE с поплавковым выключателем и кабелем



Промежуточная система управления поплавками со штекером для управления по уровню подключенным потребителем.

Технические характеристики

- Фаз: 3~
- Напряжение питания: 400 В
- Частота сети: 50 Гц
- Класс защиты: IP 54
- Форма контакта: НО контакт

Номер позиции	
ZSD CEE 16 A/4kW A-20м	6021205
ZSD CEE 16 A/4kW A-10м	6021206
ZSD CEE 16 A/4kW A-5м	6023412
ZSD CEE 32 A/7,5kW A-20м	6001283
ZSD CEE 32 A/7,5kW A-10м	6027184
ZSD CEE 32 A/7,5kW A-5м	6027185

Прибор аварийной сигнализации KAS



Энергонезависимый малогабаритный прибор аварийной сигнализации (самозаряжающийся блок питания) в штекерном корпусе ISO с защитным контактом (Schuko), звуковой аварийной сигнализацией (70 дБА) и встроенным электродом с кабелем длиной 3 м для определения уровня.

Внимание: Прибор управления и датчик сигналов не защищены от взрыва и могут использоваться только вне взрывоопасных зон!

Технические характеристики

- Количество фаз: 1~
- Напряжение питания: 230 В
- Частота сети: 50 Гц
- Громкость звука: 70 dBA
- Класс защиты: IP 30
- Мин. температура хранения: -15 °С
- Макс. температура хранения: 60 °С
- Температура окружающей среды мин.: -15 °С
- Температура окружающей среды, макс.: 60 °С

Номер позиции: 501534094

Кабель для скважинного насоса



Соединительный кабель в погонных метрах.

Технические характеристики

- Тип кабеля: NSSHÖU
- Сечение кабеля: мм² 4 × 1,5, мм² 4 × 2,5
- Длина соединительного кабеля: 1 м

Номер позиции

Кабель 4 × 1,5 мм ²	6007632
Кабель 4 × 2,5 мм ²	6007639

Датчик Pt100 для скважинных моторов



Вместо болта Pt100

Ввинчиваемый датчик Pt100 для контроля теплового состояния электродвигателя, подходит для последующего подключения к 6" – и 8" – дюймовым двигателям.

Номер позиции

Pt100 для 6" насосов	6028701
Pt100 для 8" насосов (30–75кВт)	6035453
Pt100 для 8" насосов (93–150кВт)	2523673

Главный выключатель COR-1..



Устанавливаемый отдельно главный выключатель для регулируемых однонасосных установок COR-1 ..-GE (до 7,5 кВт) для крепления на мембранном напорном баке.

Комплект поставки

- Главный выключатель
- Стяжные хомуты для крепления
- Консоль

Технические характеристики

- Макс. количество управляемых насосов: 1
- Фаз: 3~
- Частота сети: 50/60 Гц
- Макс. номинальная мощность P2 каждого электродвигателя насоса: 7,5 кВт
- Коммутационная способность: 5,5 кВт (3~230В); 7,5 кВт (3~400В)
- Класс защиты: IP 65
- Температура окружающей среды мин.: -10 °С
- Температура окружающей среды, макс.: 40 °С
- Вес, прим.: 1 кг

Номер позиции: 2515962

Wilo-ElectronicControl



Электронный блок регулирования с частотным преобразователем для регулирования частоты вращения насосов для неагрессивной чистой воды без взвесей.

Электронный блок регулирования позволяет удерживать предварительно настроенное заданное значение давления на постоянном уровне независимо от соответствующего расхода (автоматический режим) и, тем самым, свести к минимуму потребление тока. Давление остается постоянным на предварительно настроенном заданном значении давления.

При работе в ручном режиме насос можно протестировать на максимальной частоте вращения.

В автоматическом режиме устройство Wilo-ElectronicControl запускает насос, если давление установки ниже заданного давления на значение, превышающее установленную разность давлений.

Как только давление установки достигнет установленного заданного давления, устройство Wilo-ElectronicControl останавливает насос с предварительно настроенной временной задержкой.

Wilo-ElectronicControl предохраняет насос от:

- недостаток воды;
- тока перегрузки;
- слишком высокой температуры воды;
- замерзания;
- короткого замыкания;
- перенапряжения;
- пониженного напряжения.

Комплект поставки

- Wilo-ElectronicControl, с предварительной кабельной разводкой
- Сетевой кабель со штекером (только однофазный) с предварительной кабельной разводкой и ЭМС-фильтром
- Инструкция по монтажу и эксплуатации

Необходимые принадлежности

- Мембранный напорный бак с общим объемом мин. 2 л для установки с напорной стороны за устройством Wilo-ElectronicControl
- Обратный клапан для установки на стороне всасывания непосредственно перед устройством Wilo-ElectronicControl

Технические характеристики

- Подключение к сети: 1~230 В, 50/60 Гц
- Класс защиты: IP 55
- Подключение: G 1¼
- Диапазон настройки давления мин.: 0,05 МПа
- Диапазон настройки давления макс.: 1,2 МПа
- Максимальное рабочее давление: 1,5 МПа
- Температура окружающей среды, макс.: 50 °С
- Мин. температура перекачиваемой жидкости: 0 °С
- Макс. температура перекачиваемой жидкости: 40 °С
- Макс. расход: 15 м³/ч
- Вес, прим.: 3,2 кг

Номер позиции

Тип	Ток, А	Напряжение на выходе, В	Артикул
MM5	5	1~230	4160333
MM9	9	1~230	4160334
MT6	6	3~230	4160335
MT10	10	3~230	4160336

Прибор управления SK 277



Прибор управления для настенного монтажа для защиты от сухого хода при промежуточном подключении насоса, включая 3 погружных электрода в качестве датчика сигнала (масса, верхний уровень, нижний уровень).

Комплект поставки

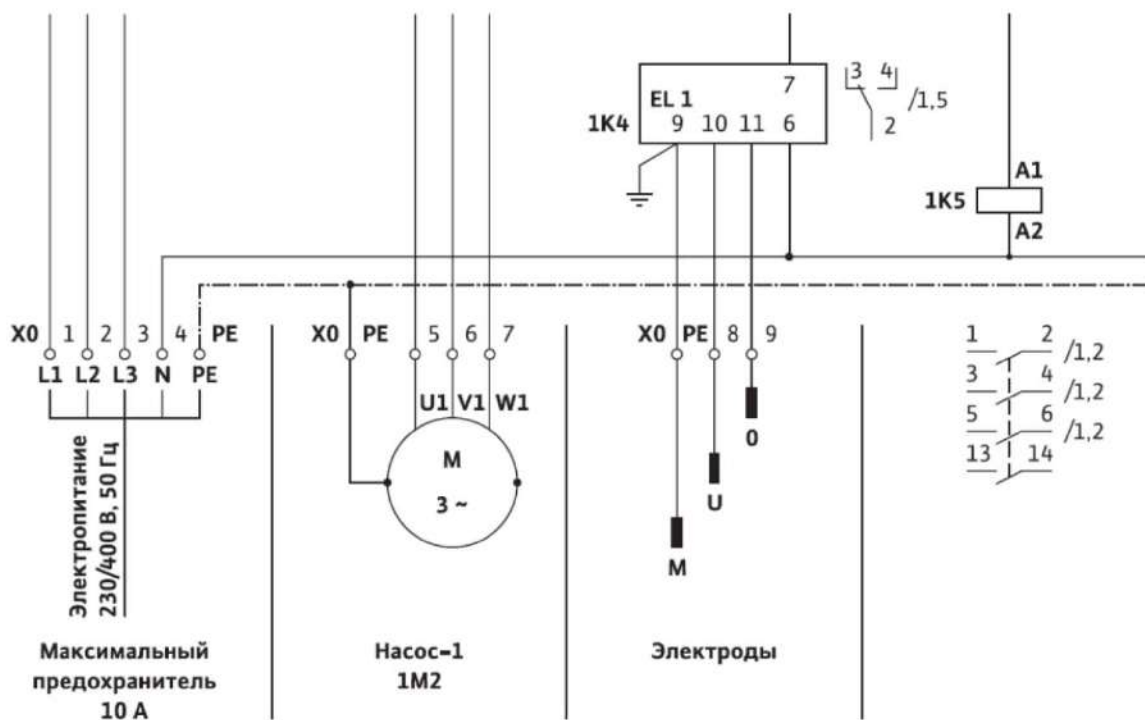
- Прибор управления SK 277
- 3 погружных электрода

Технические характеристики

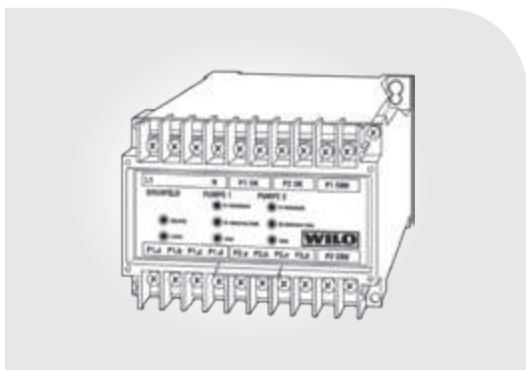
- Подключение к сети: 1~230 В, 3~230 В, 3~400 В
- Частота сети: 50 Гц
- макс. номинальная мощность P2: 3 кВт
- Класс защиты: IP 54
- Материал: PVC
- Электрод: V4A
- Вес, прим.: 1 кг

Номер позиции: 180495295

Схема подключения



Встраиваемый модуль контроля насосов Wilo-SK 545



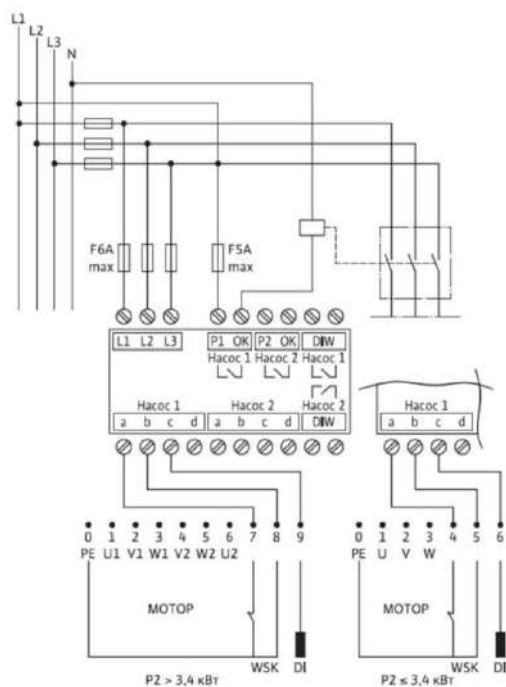
Модуль для контроля не более двух погружных насосов Wilo TP 80, 100. Встраивается в распределительный шкаф или предлагается как отдельный модуль для стандартных приборов управления.

- Устанавливается на монтажной шине 35 мм.
- Контроль направления вращения.
- Контроль герметичности.
- Контроль температуры (WSK).

Технические характеристики

- Фаз: 3~
- Напряжение питания: 400 В
- Предохранитель: 6 А
- Частота сети: 50/60 Гц
- Выходы: беспотенциальные: NO, 2 шт.
- Комм. напряжение: ~ 250 В
- Комм. ток: 5 А
- Мин. температура хранения: -10 °C
- Макс. температура хранения: 50 °C
- Температура окружающей среды, макс.: 40 °C
- Габаритные размеры (Ш x В x Г): 100 x 72 x 113 мм

Номер позиции: 2015577



Описание клемм

Подключение к сети

3~400 В ±10 %, 50/60 Гц

Беспотенциальный контакт для выключения насосов при неисправности.

Максимальная нагрузка на контакт 250 В/5 А.

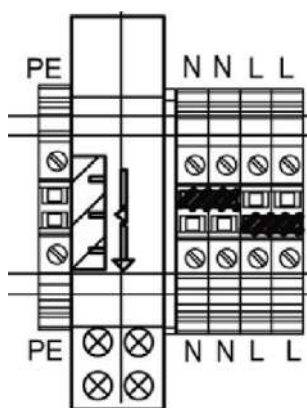
Не используются

Датчик защиты обмоток мотора (WSK)

Электрод контроля герметичности (DI)

Не используются

Прибор управления SK 601N



Таймер для настенного монтажа, для автоматического включения/выключения по времени одинарных насосов Wilo с однофазным или трехфазным электродвигателем.

Функции

- Автоматическое включение/выключение в заданное время по таймеру (шаг ¼-часа)
- Возможно одновременное управление несколькими насосами до макс. коммутационной способности.

Таймер

- Запас хода: 100 часов/перезаряжаемый аккумулятор Ni-MH (тип элемента питания – V80H)
- Точность часов: ±1 с в день

Прямое подключение к сети однофазного тока (1~) в насосах без защитных контактов обмотки (WSK).

В насосах для трехфазного (3~) или однофазного (1~) тока с WSK только в сочетании с SK 602N/SK 622N или контактором.

Комплект поставки

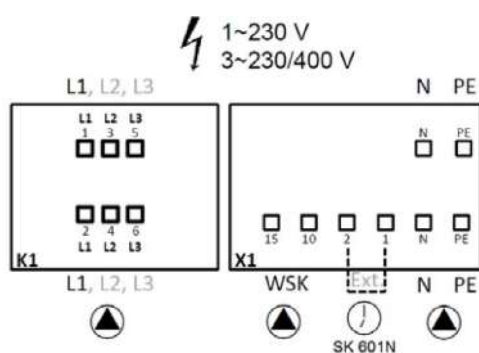
- Прибор управления SK 601N
- 2 кабельных ввода M16
- Инструкция по монтажу и эксплуатации

Технические характеристики

- Подключение к сети: 1~230 В, 50/60 Гц
- Коммутационная способность:
16 А / 250 В (cos phi=1) и 4 А / 250 В (cos phi=0,6)
- Класс защиты: IP 31
- Кабельный ввод: 2 × M16
- Мощность потерь: 0,0017 кВт
- Температура окружающей среды мин.: -10 °С
- Температура окружающей среды, макс.: 50 °С
- Материал: поликарбонат / полиамид, RAL 7035
- Длина: 130 мм
- Ширина: 130 мм
- Высота: 75 мм
- Вес, прим.: 0,78 кг

Номер позиции: 2120443

Прибор управления SK 602N



Настенный прибор для электроподключения однофазных и трехфазных насосов со встроенными защитными контактами обмотки (WSK) с целью контроля ее температуры (полная защита электродвигателя).

Автоматическое повторное включение насоса после сбоя в сети и автоматический сброс сигнала неисправности после охлаждения электродвигателя.

Оснащение/функции

- Устройство отключения полной защиты электродвигателя для насосов с защитным контактом обмотки (WSK)
- Переключатель со встроенной световой индикацией состояния
- Клеммы для внешнего беспотенциального включения/выключения
- Клеммная колодка

Комплект поставки

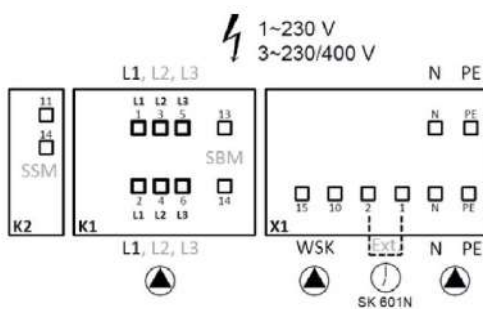
- Прибор управления SK 602N
- 4 кабельных ввода M20
- Инструкция по монтажу и эксплуатации

Технические характеристики

- Подключение к сети: 1~230 В, 3~230 В, 3~400 В, 50/60 Гц
- Макс. нагрузочная способность контактов: 250 В / 1 А / 150 ВА
- Беспотенциальный контакт (SBM): НЗ-контакт
- Коммутационная способность:
АСЗ: 1 кВт (1~230 В)/1,5 кВт (3~230 В)/3 кВт (3~400 В)
- Класс защиты: IP 55
- Кабельный ввод: 4 × M20
- Мощность потерь: 0,00193 кВт
- Температура окружающей среды мин.: -10 °С
- Температура окружающей среды, макс.: 40 °С
- Длина: 130 мм
- Ширина: 130 мм
- Высота: 110 мм
- Вес, прим.: 0,85 кг

Номер позиции: 2120444

Прибор управления SK 622N



Настенный прибор для электроподключения однофазных и трехфазных насосов со встроенными защитными контактами обмотки (WSK) с целью контроля ее температуры (полная защита электродвигателя) и внешней сигнализации рабочего состояния/неисправности.

Автоматическое повторное включение насоса после сбоя в сети и автоматический сброс сигнала неисправности после охлаждения электродвигателя.

Оснащение/функции

- Устройство отключения полной защиты электродвигателя для насосов с защитным контактом обмотки (WSK)
- Переключатель со встроенной световой индикацией состояния
- Индикатор неисправности
- Клеммы для внешнего беспотенциального включения/выключения
- Беспотенциальные контакты для внешней сигнализации рабочего состояния (SBM) и сигнализации неисправности (SSM)
- Клеммная колодка

Комплект поставки

- Прибор управления SK 622N
- 4 кабельных ввода M20
- Инструкция по монтажу и эксплуатации

Технические характеристики

- Подключение к сети: 1~230 В, 3~230 В, 3~400 В, 50/60 Гц
- Макс. нагрузочная способность контактов: 250 В / 1 А / 150 ВА
- Беспотенциальный контакт (SBM): НЗ-контакт
- Беспотенциальный контакт (SSM):
- Коммутационная способность: АСЗ: 1 кВт (1~230 В) / 1,5 кВт (3~230 В) / 3 кВт (3~400 В)
- Класс защиты: IP 55
- Кабельный ввод: 4 × M20
- Мощность потерь: 0,0024 кВт
- Температура окружающей среды мин.: -10 °С
- Температура окружающей среды, макс.: 40 °С
- Материал корпуса: поликарбонат/полиамид, RAL 7035
- Длина: 130 мм
- Ширина: 130 мм
- Высота: 115 мм
- Вес, прим.: 0,85 кг

Номер позиции: 2120445

Вставной модуль S1 R-h (аналоговый)



Вставной модуль циркуляционного насоса горячего водоснабжения, серии Star-Z 20 и Star-Z 25 с двигателем однофазного тока до 70 Вт для автоматического включения/выключения.

Функции

- Автоматическое включение/выключение в установленное время с помощью аналогового 24-часового таймера
- Исполнение для насосов с постоянной частотой вращения

Таймер

- Программа включения на 24 ч
- Программирование с шагом в 15 минут
- Минимальное время таймера – 15 мин

Комплект поставки

- Вставной модуль S1R-h с монтажным комплектом:
 - 1 нижняя часть модуля, включая резьбовое соединение PG
 - 1 крышка модуля
 - 2 крепежных винта для модуля M4x16
 - 1 болт для заземления M4x14
 - 1 заземляющая втулка
 - 1 уплотнение
 - 1 винт крышки модуля
- Инструкция по монтажу и эксплуатации

Технические характеристики

- Фаз: 1~
- Напряжение питания: 230 В
- Частота сети: 50 Гц
- Макс. номинальная мощность: 0,07 кВт
- Коммутационная способность: 16 А / 250 В AC
- Класс защиты: IP 42
- Температура окружающей среды, макс.: 20 °C
- Вес, прим.: 0,3 кг

Номер позиции: 111130699

Вставной модуль S1 R-h (цифровой)



Вставной модуль циркуляционного насоса горячего водоснабжения, серии Star-Z 20 и Star-Z 25 с двигателем однофазного тока до 70 Вт для автоматического включения/выключения.

Функции

- Автоматическое включение/выключение в установленное время с помощью цифрового таймера с программой на день/неделю.
- Исполнение для насосов с постоянной частотой вращения.

Таймер

- Программа на день/неделю 7 x 24 ч
- Минимальное время таймера – 1 мин.
- 50 ячеек памяти

- Автоматический переход на зимнее/летнее время
- Запас хода 3 года при 20 °C (элемент питания не заряжается).
- Точность часов: ±1 с в день при 20 °C

Комплект поставки

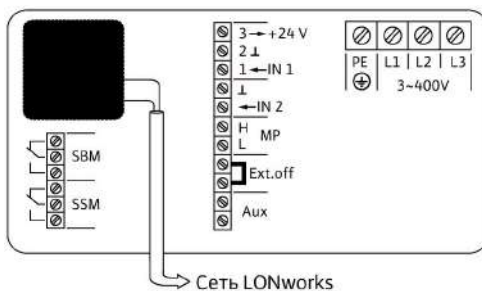
- Вставной модуль S1R-h с монтажным комплектом:
 - 1 нижняя часть модуля, включая резьбовое соединение PG;
 - 1 крышка модуля;
 - 2 крепежных винта для модуля M4 x 16;
 - 1 болт для заземления M4 x 14;
 - 1 заземляющая втулка;
 - 1 уплотнение;
 - 1 винт крышки модуля.
- Инструкция по монтажу и эксплуатации
- Инструкция по эксплуатации Wilo-Digital timer

Технические характеристики

- Фаз: 1~
- Напряжение питания: 230 В
- Частота сети: 50 Гц
- Макс. номинальная мощность P2: 0,07 кВт
- Коммутационная способность: 16 А / 250 В AC
- Класс защиты: IP 42
- Температура окружающей среды, макс.: 20 °C
- Вес, прим.: 0,36 кг

Номер позиции: 111863198

IF-модуль LON



IF-модули как расширяемые вставные модули для расширения интерфейсов связи насоса в соответствии с различными стандартами и вариантами протоколов согласно шифру.

Дополнительные функции

Последовательный цифровой интерфейс для подключения к автоматизированной системе управления зданием через интерфейсный преобразователь или специальные модули связи для передачи данных из информационных точек, например:

- команды управления для насоса;
- сигналы от насоса;
- интерфейс сдвоенных насосов DP для встраиваемого (между основным и резервным насосом) управления сдвоенными насосами:
 - режим работы «основной/резервный», с автоматическим переключением насосов;
 - режим совместной работы двух насосов, оптимизированный по КПД, при пиковой нагрузке включаются и отключаются либо 2 одиночных насоса, либо 1 сдвоенный насос.

Комплект поставки

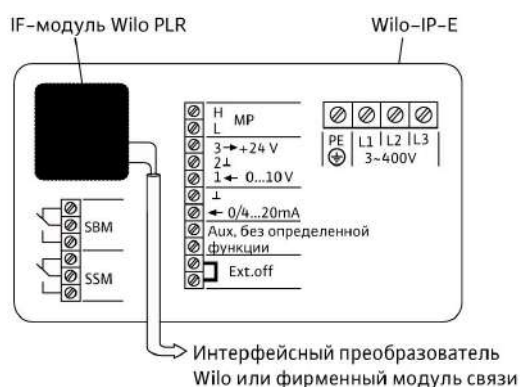
- IF-модуль
- ЭМС-кабельные вводы PG7 и PG9
- Инструкция по монтажу и эксплуатации

Технические характеристики

- Сечение клемм: 2,5 мм²
- Скорость: 78 Кбит/с, постоянная
- Тип кабеля: витая пара, экранированная
- Профиль: LonMark pump controller 8210_10
- Протокол: LON
- Интерфейс: TP/FT10
- Длина кабеля: 1000 м (магистральная топология со шлейфами длиной макс. 3 м); 500 м (свободная топология, макс. 400 м между двумя абонентами, обменивающимися инфо...
- Вес, прим.: 0,32 кг

Номер позиции: 2022530

IF-модуль PLR



IF-модули как расширяемые вставные модули для расширения интерфейсов связи насоса в соответствии с различными стандартами и вариантами протоколов согласно шифру.

Дополнительные функции

Последовательный цифровой интерфейс для подключения к автоматизированной системе управления зданием через интерфейсный преобразователь или специальные модули связи для передачи данных из информационных точек, например:

- команды управления для насоса;
- сигналы от насоса;
- интерфейс сдвоенных насосов DP для встраиваемого (между основным и резервным насосом) управления сдвоенными насосами:
 - режим работы «основной/резервный», с автоматическим переключением насосов;
 - режим совместной работы двух насосов, оптимизированный по КПД, при пиковой нагрузке включаются и отключаются либо 2 одиночных насоса, либо 1 сдвоенный насос.

Комплект поставки

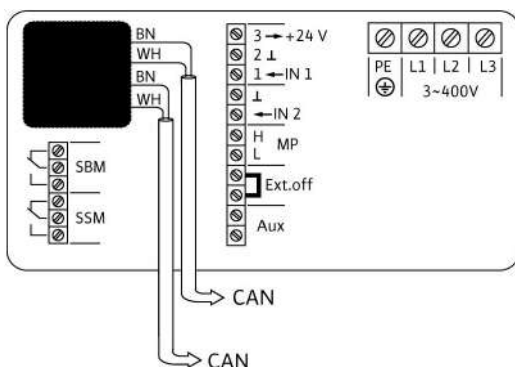
- IF-модуль
- Соединительный кабель длиной 1,8 м
- Инструкция по монтажу и эксплуатации

Технические характеристики

- Протокол: PLR TL
- Вес, прим.: 0,16 кг

Номер позиции: 2035069

IF-модуль CANopen



IF-модули как расширяемые вставные модули для расширения интерфейсов связи насоса в соответствии с различными стандартами и вариантами протоколов согласно шифру.

Дополнительные функции

Последовательный цифровой интерфейс для подключения к автоматизированной системе управления зданием через интерфейсный преобразователь или специальные модули связи для передачи данных из информационных точек, например:

- команды управления для насоса;
- сигналы от насоса;
- интерфейс сдвоенных насосов DP для встраиваемого (между основным и резервным насосом) управления сдвоенными насосами:
 - режим работы «основной/резервный», с автоматическим переключением насосов;
 - режим совместной работы двух насосов, оптимизированный по КПД, при пиковой нагрузке включаются и отключаются либо 2 одиночных насоса, либо 1 сдвоенный насос.

Комплект поставки

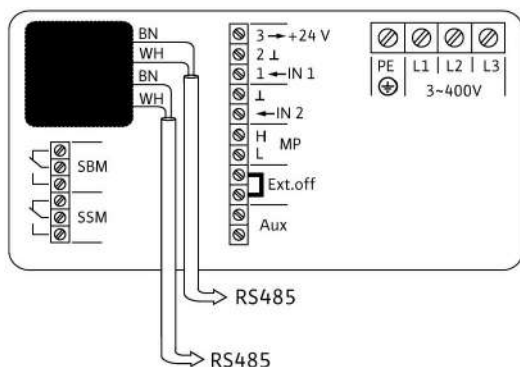
- IF-модуль
- Зажим для заземления экрана кабеля
- Инструкция по монтажу и эксплуатации

Технические характеристики

- Протокол: CAN
- Вес, прим.: 0,12 кг

Номер позиции: 2085044

IF-модуль Modbus RTU



IF-модули как расширяемые вставные модули для расширения интерфейсов связи насоса в соответствии с различными стандартами и вариантами протоколов согласно шифру.

Дополнительные функции

Последовательный цифровой интерфейс для подключения к автоматизированной системе управления зданием через интерфейсный преобразователь или специальные модули связи для передачи данных из информационных точек, например:

- команды управления для насоса;
- сигналы от насоса;
- интерфейс сдвоенных насосов DP для встраиваемого (между основным и резервным насосом) управления сдвоенными насосами:
 - режим работы «основной/резервный», с автоматическим переключением насосов;
 - режим совместной работы двух насосов, оптимизированный по КПД, при пиковой нагрузке включаются и отключаются либо 2 одиночных насоса, либо 1 сдвоенный насос.

Комплект поставки

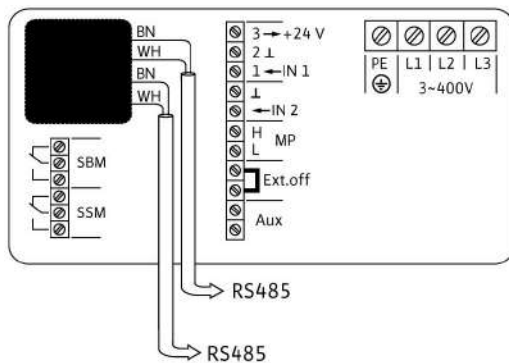
- IF-модуль
- Зажим для заземления экрана кабеля
- 2 винта M3 × 8
- Стопорная шайба А 3,2
- Инструкция по монтажу и эксплуатации
- CD-диск с документацией

Технические характеристики

- Протокол: Modbus RTU
- Вес, прим.: 0,14 кг

Номер позиции: 2097809

IF-модуль BACnet MS/TP



IF-модули как расширяемые вставные модули для расширения интерфейсов связи насоса в соответствии с различными стандартами и вариантами протоколов согласно шифру.

Дополнительные функции

Последовательный цифровой интерфейс для подключения к автоматизированной системе управления зданием через интерфейсный преобразователь или специальные модули связи для передачи данных из информационных точек, например:

- команды управления для насоса;
- сигналы от насоса;
- интерфейс сдвоенных насосов DP для встраиваемого (между основным и резервным насосом) управления сдвоенными насосами:
 - режим работы «основной/резервный», с автоматическим переключением насосов;
 - режим совместной работы двух насосов, оптимизированный по КПД, при пиковой нагрузке включаются и отключаются либо 2 одиночных насоса, либо 1 сдвоенный насос.

Комплект поставки

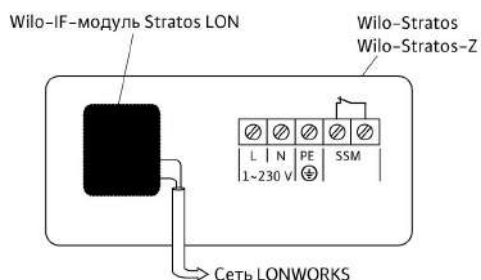
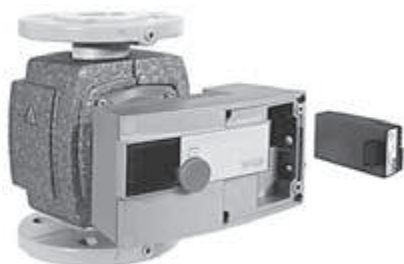
- IF-модуль BACnet
- Зажим для заземления экрана кабеля
- 2 винта M3 × 8
- Стопорная шайба А 3,2
- Инструкция по монтажу и эксплуатации
- CD-диск с документацией

Технические характеристики

- Протокол: BACnet MS/TP
- Вес, прим.: 0,14 кг

Номер позиции: 2097811

IF-модуль Stratos LON



IF-модули в виде дополнительно устанавливаемых штекерных модулей для расширения коммуникационного интерфейса насоса согласно различным стандартам и вариантам протокола в соответствии с обозначением типа.

Общие функции

Последовательный цифровой интерфейс для подключения к автоматизированной системе управления зданием через:

- интерфейсный преобразователь или;
- специальные модули связи для передачи информационных точек в виде:
 - команд управления для насоса;
 - сообщений от насоса;
 - интерфейса для сдвоенных насосов DP для интегрируемого управления сдвоенными насосами (между основным и резервным насосом).

- режим работы «основной/резервный» с автоматическим переключением насосов;
- режим параллельной работы двух отдельных или одного сдвоенного насоса с включением второго насоса при пиковой нагрузке с оптимизацией по КПД.

Оснащение

- Последовательный цифровой интерфейс LON для подключения к автоматизированной системе управления зданием через сеть LONWorks:
- Протокол LONTalk
- Стандарт LONMark
- Система управления сдвоенными насосами с возможностью передачи данных (в зависимости от времени, нагрузки и неисправности)

Документация для загрузки

- LON Support Files:
- Download Application over Network: *.NXE /*.APB
- External Interface Files: * XIF /* XFB
- Device Resource Files: *.ENU /*.FMT /*.FPT /*.TYP
<http://www.wilo.de/automation>

Примечание по состоянию при поставке

IF-модуль LON поставляется в соответствии с LONMark Application Layer Interoperability Guidelines в состоянии «Application unconfigured».

Комплект поставки

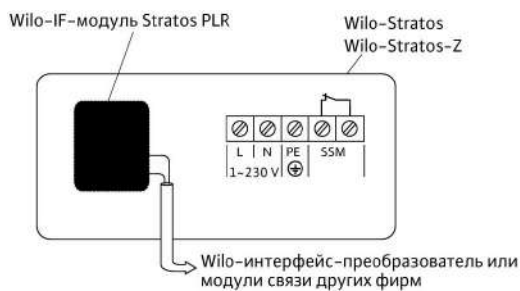
- IF-модуль Stratos LON
- ЭМС- кабельные вводы Pg 7 и Pg 9
- Съёмная наклейка с Neuron-ID
- Инструкция по монтажу и эксплуатации
- **Проводка линии управления и линии шины (экранированная!) прокладывается заказчиком**

Технические характеристики

- Тип кабеля: витая пара, экранированная
- Длина кабеля: 1000 м (магистральная топология со шлейфами длиной макс. 3 м); 500 м (свободная топология, макс. 400 м между двумя абонентами, обменивающимися инфо...
- Шлейф: –
- Сечение клемм: 1,5 мм²
- Интерфейс: FTT 10A
- Скорость: 78 Кбит/с, постоянная
- Формат: –
- Протокол: LonMark Layers 1-6 Interoperability Guide lines 3.2;
- Профиль: LonMark pump controller 8210_10
- Вес, прим.: 0,06 кг

Номер позиции: 2030455

IF-модуль Stratos PLR



IF-модули в виде дополнительно устанавливаемых штекерных модулей для расширения коммуникационного интерфейса насоса согласно различным стандартам и вариантам протокола в соответствии с обозначением типа.

Общие функции

Последовательный цифровой интерфейс для подключения к автоматизированной системе управления зданием через:

- интерфейсный преобразователь или;
- специальные модули связи для передачи информационных точек в виде:
 - команд управления для насоса;
 - сообщений от насоса;
 - интерфейса для двоясных насосов DP для интегрируемого управления двоясными насосами (между основным и резервным насосом):
 - режим работы «основной/резервный» с автоматическим переключением насосов,
 - режим параллельной работы двух отдельных или одного двоясного насоса с включением второго насоса при пиковой нагрузке с оптимизацией по КПД.

Оснащение

- Последовательный цифровой интерфейс PLR для подключения к автоматизированной системе управления зданием через:
 - интерфейсный преобразователь Wilo или;
 - специальные модули связи.
- Система управления двоясными насосами с возможностью передачи данных (в зависимости от времени, нагрузки и неисправности)

Документация для загрузки

Спецификация PLR для Wilo-DigiCon
<http://www.wilo.de/automation>

Комплект поставки

- IF-модуль Stratos PLR
- ЭМС- кабельный ввод Pg 9
- Соединительный кабель 2-жильный (2 × 0,75 мм² × 670 мм)
- Инструкция по монтажу и эксплуатации
- **Проводка линии управления и линии шины (экранированная!) прокладывается заказчиком**

Технические характеристики

- Тип кабеля: витая пара, экранированная
- Длина кабеля: 1000 м
- Шлейф: –
- Сечение клемм: 1,5 мм²
- Интерфейс: фирменный Wilo
- Скорость: –
- Формат: –
- Протокол: PLR
- Профиль: –
- Вес, прим.: 0,06 кг

Номер позиции: 2030465

IF-модуль Stratos EXT.AUS «Дистанционное выключение»



IF-модули в виде дополнительно устанавливаемых штекерных модулей для расширения коммуникационного интерфейса насоса согласно различным стандартам и вариантам протокола в соответствии с обозначением типа.

Общие функции

Последовательный цифровой интерфейс для подключения к автоматизированной системе управления зданием через:

- интерфейсный преобразователь или;
- специальные модули связи для передачи информационных точек в виде:
 - команд управления для насоса;
 - сообщений от насоса;
 - интерфейса для сдвоенных насосов DP для интегрируемого управления сдвоенными насосами (между основным и резервным насосом):
 - режим работы «основной/резервный» с автоматическим переключением насосов,
 - режим параллельной работы двух отдельных или одного сдвоенного насоса с включением второго насоса при пиковой нагрузке с оптимизацией по КПД.

Оснащение

- Управляющий вход Выкл. по приоритету
- Управляющий вход 0–10 В (дистанционное переключение частоты вращения или изменение требуемого значения) для подключения к автоматизированной системе управления зданием
- Система управления сдвоенными насосами с возможностью передачи данных (в зависимости от времени, нагрузки и неисправности)

Примечание по состоянию при поставке

Клеммы управляющего входа «Ext. Off» шунтированы.

Комплект поставки

- IF-модуль Stratos Ext.Aus
- ЭМС- кабельный ввод Pg 9
- Инструкция по монтажу и эксплуатации
- **Проводка линии управления и линии шины (экранированная!) прокладывается заказчиком**

Технические характеристики

- Сечение клемм: 1,5 мм²
- Длина кабеля: 100 м
- Шинный кабель: экранированный кабель
- Контактный вход
 - Напряжение холостого хода: макс. 10 В
 - Контактный вход Ток контура: 10 мА
 - Нагрузочная способность контактного выхода: 0
- Контактный выход
 - Мин. нагрузка: 0
 - Длина кабеля: 25 м
 - Сечение клемм: 1,5 мм²
- Тип кабеля
 - Кабель цепи управления: экранированный кабель
 - Электрическая прочность: 24 В DC
 - Входное сопротивление: > 100 кОм
 - Точность: ± 5%
 - Вес, прим.: 0,06 кг

Номер позиции: 2030475

IF-модуль Stratos EXT.Min «Минимальная мощность по приоритету»



IF-модули в виде дополнительно устанавливаемых штекерных модулей для расширения коммуникационного интерфейса насоса согласно различным стандартам и вариантам протокола в соответствии с обозначением типа.

Общие функции

Последовательный цифровой интерфейс для подключения к автоматизированной системе управления зданием через:

- интерфейсный преобразователь или;
- специальные модули связи для передачи информационных точек в виде:
 - команд управления для насоса;
 - сообщений от насоса;
 - интерфейса для сдвоенных насосов DP для интегрируемого управления сдвоенными насосами (между основным и резервным насосом):
 - режим работы «основной/резервный» с автоматическим переключением насосов,
 - режим параллельной работы двух отдельных или одного сдвоенного насоса с включением второго насоса при пиковой нагрузке с оптимизацией по КПД.

Оснащение

- Управляющий вход «Мин. мощность по приоритету» (режим снижения мощности без функции «Autopilot»)
- Управляющий вход 0–10 В (дистанционное переключение частоты вращения или изменение требуемого значения) для подключения к автоматизированной системе управления зданием
- Система управления сдвоенными насосами с возможностью передачи данных (в зависимости от времени, нагрузки и неисправности)

Примечание по состоянию при поставке

Клеммы управляющего входа «Ext. Min» шунтированы.

Комплект поставки

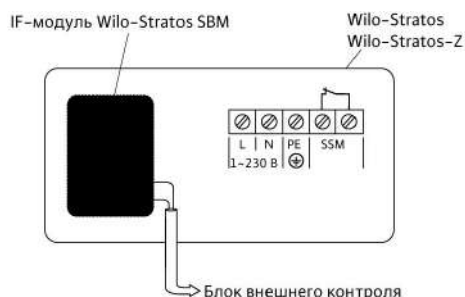
- IF-модуль Stratos Ext.Min
- ЭМС- кабельный ввод Pg 9
- Инструкция по монтажу и эксплуатации
- **Проводка линии управления и линии шины (экранированная!) прокладывается заказчиком**

Технические характеристики

- Сечение клемм: 1,5 мм²
- Длина кабеля: 100 м
- Шинный кабель: экранированный кабель
- Контактный вход
 - Напряжение холостого хода: макс. 10 В
 - Контактный вход Ток контура: 10 мА
 - Нагрузочная способность контактного выхода: 0
- Контактный выход
 - Мин. нагрузка: 0
 - Длина кабеля: 25 м
 - Сечение клемм: 1,5 мм²
- Тип кабеля
 - Кабель цепи управления: экранированный кабель
 - Электрическая прочность: 24 В DC
 - Входное сопротивление: > 100 кОм
 - Точность: ± 5 %
 - Вес, прим.: 0,06 кг

Номер позиции: 2030485

IF-модуль Stratos SBM «Сигнализация рабочего состояния»



* SBM: Обобщенная сигнализация рабочего состояния, Замык. контакт по VDI 3814 (нагруз. способность беспотенц. замык. контакта 0,2 А, 24 В-) Функционирование см. Wilo-Control

IF-модули в виде дополнительно устанавливаемых штекерных модулей для расширения коммуникационного интерфейса насоса согласно различным стандартам и вариантам протокола в соответствии с обозначением типа.

Общие функции

Последовательный цифровой интерфейс для подключения к автоматизированной системе управления зданием через:

- интерфейсный преобразователь или;
- специальные модули связи для передачи информационных точек в виде:
 - команд управления для насоса;
 - сообщений от насоса;
 - интерфейса для сдвоенных насосов DP для интегрируемого управления сдвоенными насосами (между основным и резервным насосом):
 - режим работы «основной/резервный» с автоматическим переключением насосов,
 - режим параллельной работы двух отдельных или одного сдвоенного насоса с включением второго насоса при пиковой нагрузке с оптимизацией по КПД.

Оснащение

- Общая сигнализация рабочего состояния (SBM)
- Управляющий вход 0–10 В (дистанционное переключение частоты вращения или изменение требуемого значения) для подключения к автоматизированной системе управления зданием
- Система управления сдвоенными насосами с возможностью передачи данных (в зависимости от времени, нагрузки и неисправности)

Комплект поставки

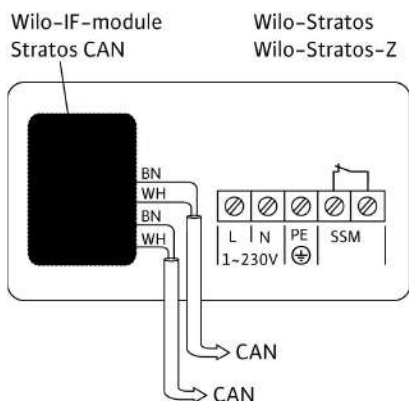
- IF-модуль Stratos SBM
- ЭМС- кабельный ввод Pg 9
- Инструкция по монтажу и эксплуатации
- **Проводка линии управления и линии шины (экранированная!) прокладывается заказчиком**

Технические характеристики

- Сечение клемм: 1,5 мм²
- Длина кабеля: 100 м
- Шинный кабель: –
- Контактный вход
- Ток контура: –
- Нагрузочная способность контактного выхода: 0
- Контактный выход
- Мин. нагрузка: 0
- Длина кабеля: 25 м
- Сечение клемм: 1,5 мм²
- Тип кабеля
- Кабель цепи управления: экранированный кабель
- Электрическая прочность: 24 В DC
- Входное сопротивление: > 100 кОм
- Точность: ± 5%
- Вес, прим.: 0,06 кг

Номер позиции: 2030495

IF-модуль Stratos CAN



IF-модули в виде дополнительно устанавливаемых штекерных модулей для расширения коммуникационного интерфейса насоса согласно различным стандартам и вариантам протокола в соответствии с обозначением типа.

Общие функции

Последовательный цифровой интерфейс для подключения к автоматизированной системе управления зданием через:

- интерфейсный преобразователь или;
- специальные модули связи для передачи информационных точек в виде:
 - команд управления для насоса;
 - сообщений от насоса;
 - интерфейса для сдвоенных насосов DP для интегрируемого управления сдвоенными насосами (между основным и резервным насосом):
 - режим работы «основной/резервный» с автоматическим переключением насосов,
 - режим параллельной работы двух отдельных или одного сдвоенного насоса с включением второго насоса при пиковой нагрузке с оптимизацией по КПД.

Оснащение

- Последовательный цифровой интерфейс CAN для подключения к автоматизированной системе управления зданием через систему шин CAN
- Протокол в соответствии со стандартом CANopen (EN50325-4)
- Система управления сдвоенными насосами с возможностью передачи данных (в зависимости от времени, нагрузки и неисправности)

Документация для загрузки

- Спецификация CAN для IF-модуля
- CANopen .eds-файл <http://www.wilo.de/automation>

Комплект поставки

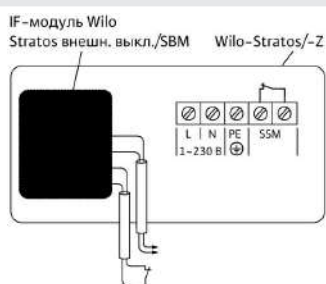
- IF-модуль Stratos CAN
- ЭМС- кабельные вводы Pg 7 и Pg 9
- Наклейка для адреса шины
- Инструкция по монтажу и эксплуатации
- **Проводка линии управления и линии шины (экранированная!) прокладывается заказчиком**

Технические характеристики

- Тип кабеля: CAN bus кабель, витая пара, экранированный, $1 \times 2 \times 0.5 \text{ мм}^2/120 \text{ Ом}$ (тип линии В в соотв. TIA 485-A)
- Длина кабеля: 200 м
- Шлейф: макс. 10 м, общая длина 50 м
- Сечение клемм: $1,5 \text{ мм}^2$
- Интерфейс: CAN согласно ISO 11898-2, оптически изолированный
- Скорость: 125 Кбит/с, постоянная
- Формат: –
- Протокол: CANopen согласно CiA DS301 V 4.02
- Профиль: –
- Вес, прим.: 0,06 кг

Номер позиции: 2066600

IF-модуль Stratos Ext.Off/SBM «Дистанционное выключение/сигнализация рабочего состояния»



Внешний управляющий контакт (экранированный кабель)
 * Внешн. беспотенц. размык. контакт
 Контакт замкнут: насос разблокирован
 Контакт разомкнут: Насос выкл.
 * При внешнем управлении удалить мост

* SBM: Обобщенная сигнализация рабочего состояния.
 Замык. контакт по VDI 3814
 (нагруз. способность беспотенц. замык. контакта 0,2 А, 24 В-)

IF-модули в виде дополнительно устанавливаемых штучных модулей для расширения коммуникационного интерфейса насоса согласно различным стандартам и вариантам протокола в соответствии с обозначением типа.

Общие функции

Последовательный цифровой интерфейс для подключения к автоматизированной системе управления зданием через:

- интерфейсный преобразователь или;
- специальные модули связи для передачи информационных точек в виде:
 - команд управления для насоса;
 - сообщений от насоса;
 - интерфейса для сдвоенных насосов DP для интегрируемого управления сдвоенными насосами (между основным и резервным насосом):
 - режим работы «основной/резервный» с автоматическим переключением насосов,
 - режим параллельной работы двух отдельных или одного сдвоенного насоса с включением второго насоса при пиковой нагрузке с оптимизацией по КПД.

Оснащение

- Управляющий вход Выкл. по приоритету
- Общая сигнализация рабочего состояния (SBM)
- Система управления сдвоенными насосами с возможностью передачи данных (в зависимости от времени, нагрузки и неисправности)

Примечание по состоянию при поставке

Клеммы управляющего входа «Ext. Off» шунтированы.

Комплект поставки

- IF-модуль Stratos Ext.Off/SBM
- ЭМС-кабельный ввод Pg 9
- Инструкция по монтажу и эксплуатации
- **Проводка линии управления и линии шины (экранированная!) прокладывается заказчиком**

Технические характеристики

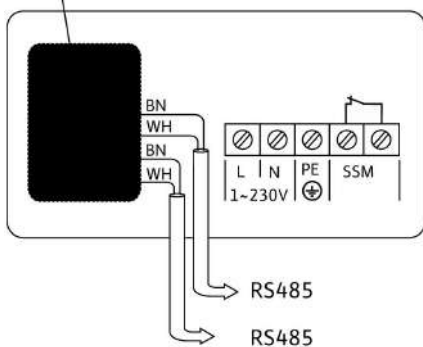
- Сечение клемм: 1,5 мм²
- Длина кабеля: 100 м
- Шинный кабель: экранированный кабель
- Контактный вход
 - Напряжение холостого хода: макс. 10 В
 - Контактный вход Ток контура: 10 мА
- Контактный выход
 - Нагрузочная способность контактного выхода: 0
 - Мин. нагрузка: 0
 - Электрическая прочность: 250 В AC

Номер позиции: 2084867

IF-модуль Stratos Modbus



IF-модуль Wilo Stratos Modbus Wilo-Stratos Wilo-Stratos-Z



IF-модули в виде дополнительно устанавливаемых штекерных модулей для расширения коммуникационного интерфейса насоса согласно различным стандартам и вариантам протокола в соответствии с обозначением типа.

Общие функции

Последовательный цифровой интерфейс для подключения к автоматизированной системе управления зданием через:

- интерфейсный преобразователь или;
- специальные модули связи для передачи данных из информационных точек, например:
 - команд управления для насоса;
 - сообщений от насоса;
 - интерфейса для сдвоенных насосов DP для интегрируемого управления сдвоенными насосами (между основным и резервным насосом):
 - режим работы «основной/резервный» с автоматическим переключением насосов,
 - режим совместной работы двух насосов, оптимизированный по КПД, при пиковой нагрузке включаются и отключаются либо 2 одиночных насоса, либо 1 сдвоенный насос

Оснащение

- Последовательный цифровой интерфейс Modbus RTU для подключения к автоматизированной системе управления зданием посредством системы шин RS485
- Протокол «Modbus over Serial Line» согласно Modbus-IDA V 1.02
- Система управления сдвоенными насосами с возможностью передачи данных (в зависимости от времени, нагрузки и неисправности)

Документация для загрузки

Спецификация Modbus для IF-модуля
<http://www.wilo.de/automation>

Комплект поставки

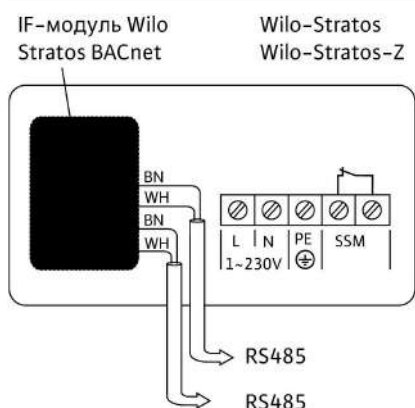
- IF-модуль Stratos Modbus
- ЭМС-кабельные вводы Pg 7 и Pg 9
- Наклейка для адреса шины
- Инструкция по монтажу и эксплуатации
- **Проводка линии управления и линии шины (экранированная!) прокладывается заказчиком**

Технические характеристики

- Тип кабеля: Шинный кабель, витая пара, экранированный, $1 \times 2 \times 0.5 \text{ мм}^2/120 \text{ Ом}$ (тип линии В в соотв. TIA 485-A)
- Длина кабеля: 1000 м
- Шлейф: не допускается
- Сечение клемм: 1.5 мм^2
- Интерфейс: RS-485 (TIA-485A), оптически изолированный
- Скорость: 2400, 9600, 19200, 38400, 115200 кбит/с
- Формат: 8 битов данных, отсутствие четности / четность/нечетность, 1 стоповый бит (2 только без четности)
- Протокол: Modbus RTU
- Профиль: совместим с Wilo-DigiCon-Modbus
- Вес, прим.: 0,06 кг

Номер позиции: 2097808

IF-модуль Stratos BACnet



IF-модули как расширяемые вставные модули для расширения интерфейсов связи насоса в соответствии с различными стандартами и вариантами протоколов согласно шифру.

Общие функции

Последовательный цифровой интерфейс для подключения к автоматизированной системе управления зданием через:

- интерфейсный преобразователь или;
- специальные модули связи для передачи данных из информационных точек, например:
 - команды управления для насоса;
 - сигналы от насоса;
 - интерфейс двойных насосов DP для встраиваемого (между основным и резервным насосом) управления двойными насосами:
 - режим работы «основной/резервный», с автоматическим переключением насосов;
 - режим совместной работы двух насосов, оптимизированный по КПД, при пиковой нагрузке включаются и отключаются либо 2 одиночных насоса, либо 1 двойной насос.

Оснащение

- Последовательный цифровой интерфейс BACnet MS/TP Slave для подключения к автоматизированной системе управления зданием посредством системы шин RS-485
- Протокол согласно стандарту BACnet (ISO 16484-5)
- Система управления двойными насосами с возможностью передачи данных (в зависимости от времени, нагрузки и при неисправности)

Документация для загрузки

BACnet PICS и список данных <http://www.wilo.de/automation>

Комплект поставки

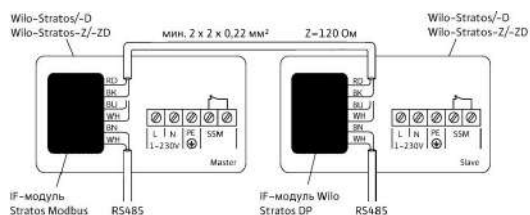
- IF-модуль Stratos BACnet
- ЭМС-кабельные вводы Pg 7 и Pg 9
- Наклейка для адреса шины
- Инструкция по монтажу и эксплуатации
- **Кабели управления и шин (экранированные) предоставляются заказчиком**

Технические характеристики

- Тип кабеля: шинный кабель, витая пара, экранированный, $1 \times 2 \times 0.5 \text{ мм}^2 / 120 \text{ Ом}$ (тип линии В в соотв. TIA 485-A)
- Длина кабеля: 1000 м
- Шлейф: не допускается
- Сечение клемм: 1.5 мм^2
- Интерфейс: RS-485 (TIA-485A), оптически изолированный
- Скорость: 9600, 19200, 38400, 76800 кбит/с
- Формат: –
- Протокол: BACnet MS/TP версия 1 ревизия 4
- Профиль: BACnet Smart Sensor, Smart Actor (B-SS, B-SA)
- Вес, прим.: 0,06 кг

Номер позиции: 2097810

IF-модуль Stratos DP



IF-модули в виде дополнительно устанавливаемых штекерных модулей для расширения коммуникационного интерфейса насоса согласно различным стандартам и вариантам протокола в соответствии с обозначением типа.

Общие функции

Последовательный цифровой интерфейс для подключения к автоматизированной системе управления зданием через:

- интерфейсный преобразователь или;
- специальные модули связи для передачи информационных точек в виде:
 - команд управления для насоса;
 - сообщений от насоса;
 - интерфейса для сдвоенных насосов DP для интегрируемого управления сдвоенными насосами (между основным и резервным насосом):
 - режим работы «основной/резервный» с автоматическим переключением насосов;
 - режим параллельной работы двух отдельных или одного сдвоенного насоса с включением второго насоса при пиковой нагрузке с оптимизацией по КПД.

Оснащение

- Система управления сдвоенными насосами с возможностью передачи данных (в зависимости от времени, нагрузки и неисправности)
- 2 × 2 клеммы для сплошного соединения интерфейсов шины

Комплект поставки

- IF-модуль Stratos DP
- ЭМС-кабельные вводы Pg 7 и Pg 9
- Соединительный кабель 2 × 2-жильный, попарно экранированный
- 2 × 0,24 мм² + 2 × 0,4 мм² × 700 мм)
- Инструкция по монтажу и эксплуатации
- **Проводка линии управления и линии шины (экранированная!) прокладывается заказчиком**

Технические характеристики

- Тип кабеля: 2-жильный кабель, витая пара, экранированный, 2 шт. (комплект поставки: 2 × 0,24 мм² + 2 × 0,4 мм²)
- Длина кабеля: 3 м (Комплект поставки: 700 мм)
- Сечение клемм: 1,5 мм²
- Интерфейс: специальное исполнение для оборудования Wilo, стойкий к установившемуся короткому замыканию, защищен от монтажа в неправильном положении
- Контроль пульсаций напряжения: макс. 10 Vss
- Контроль пульсаций частоты: са. 150 кГц
- Вес, прим.: 0,06 кг

Номер позиции: 2105254

Световая сигнализация, красная, 230 АС



Визуальная аварийная сигнализация (частота/мощность вспышек: 1 Гц/2 Вт) для подключения к прибору управления. Подходит для наружного монтажа.

Технические характеристики

- Напряжение питания: 1 ~ 230 В / 50 Гц
- Класс защиты: IP 65
- Мин. температура хранения: -20 °С
- Макс. температура хранения: 50 °С
- Температура окружающей среды мин.: -20 °С
- Температура окружающей среды, макс.: 50 °С
- Вес, прим.: 0,5 кг

Номер позиции: 2510429

Звуковая сигнализация



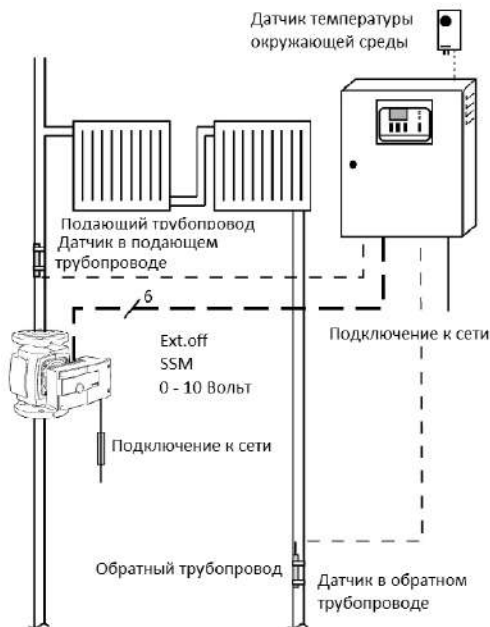
Звуковая аварийная сигнализация для подключения к прибору управления. Подходит для наружного монтажа.

Технические характеристики

- Напряжение питания: 1 ~ 230 В / 50 Гц
- Уровень звука: 88 dBA
- Класс защиты: IP 43
- Мин. температура хранения: -20 °С
- Макс. температура хранения: 50 °С
- Температура окружающей среды мин.: -20 °С
- Температура окружающей среды, макс.: 50 °С
- Вес, прим.: 0,5 кг

Номер позиции: 501459398

Приборы управления Wilo-Control CC-HVAC (CC-FC, CCE)



Контроллер Wilo-Comfort для цифрового бесступенчатого регулирования мощности одно- и многонасосных установок, используемых для отопления, кондиционирования и вентиляции. Для стандартных насосов с постоянной частотой вращения.

Электронный контроллер Comfort в корпусе из листовой стали (цвет: галечный серый) с полным электрическим монтажом. Прибор управления подходит для подключения к сети трехфазного тока 3/PE 400 В/50 Гц согласно IEC 60038 (другие напряжения по запросу), состоит из внутреннего блока питания, ЦП, буферной батареи, аналоговых/цифровых модулей, силовой части с предохранителями, контакторов и устройств защиты электродвигателя, а также частотного преобразователя и синусфильтра.

Работающий в графическом режиме сенсорный дисплей с 3-цветной фоновой подсветкой для сигнализации о рабочем состоянии/неисправности/квитировании неисправности, а также для управления через символно-текстовое меню на 27 языках с европейскими и азиатскими символами. 3 уровня пользователей, индикация и возможность установки языка меню, паролей, эксплуатационных параметров, счетчик часов работы (рабочие часы общие и по отдельности), память для сообщений об эксплуатационном состоянии и ошибках с указанием даты на часах реального времени, Индикация состояния насоса и фактических значений параметров регулирования, индикация фактического давления, функция представления в виде диаграмм, главный выключатель, внутренний сервисный переключатель, переключатель режимов «ручной-0-автоматический» на каждом насосе. Выбор режима работы «Ручной – 0 – Автоматический» для каждого насоса на сенсорной панели, беспотенциальные контакты для обобщенной сигнализации рабочего состояния и неисправности SBM/SSM (переключающие контакты), а также для внешних установок – переключение ВКЛ/ВЫКЛ (беспотенциальный нормальнозамкнутый контакт, предоставляемый заказчиком), вход 0/4–20 мА для внешней установки заданных параметров.

Защита от перегрузки с помощью защитного контакта обмотки WSK, защита электродвигателя с помощью защитного выключателя электродвигателя, от 5,5 кВт – реле защиты электродвигателя.

Цифровые входы для сигнализации о неисправностях, например, защиты от замерзания (беспотенциальный нормальнозамкнутый контакт, предоставляемый заказчиком), ПИД-регулятора, автоматической смены насосов и оптимизации времени работы многонасосных установок. Автоматическое, зависимое от нагрузки подключение от 1 до n насос(ов) пиковой нагрузки в зависимости от следующих программируемых переменных регулирования:

- Давление – постоянное, p-c
- Перепад давления – постоянный, dp-c
- Перепад давления – переменный, dp-v

- Ручной Режим управления по температуре, $n = f(T)$
- Ручной Режим управления по частоте вращения, $n = f$ (аналоговый вход)
- Регулировка температуры, T-с
- Перепад температур – постоянный, dT
- Перепад температур – переменный, dT-v
- Другие способы регулирования по запросу!

В стандартном исполнении предусмотрена настройка трех заданных значений. Автоматическое переключение при неисправности на резервный насос (резервные насосы). Короткий пробный пуск насоса (насосов) в состоянии покоя, функция контроля состояния насосов. Возможность обработки типовых сигналов Live-Zero для контроля целостности кабеля (вход датчика/заданного значения), по выбору:

- сообщение и полная нагрузка всех приводов;
- сообщение и отключение установки;
- сообщение и один насос с частотой вращения, регулируемой на частотном преобразователе.

Дополнительная плата за опциональные модули (установка на заводе-изготовителе или позднее после технического согласования):

- Для связи с системами управления зданием согласно VDI 3814 через аналоговый/GSM модем, веб-сервер.
- Для связи по шинным системам: Profibus, шина LON, шина CAN, Modbus RTU, Ethernet, другие по запросу.

- Для внешнего дистанционного регулирования заданного значения (уровень перепада давления) или ручного режима управления посредством сигналов 0/2 – 10 В.
- Реле контроля РТС, отдельных сообщений автономного режима и сообщений о неисправности.
- Буферный сетевой блок питания
- Регистрация электрических параметров, таких как напряжение, сила тока, активная мощность, коэффициент мощности и т. д.

Пример заказа: Wilo CC-HVAC 6 x 11,0 FC BM:
Прибор управления для 6 насосов с P2 = 11,0 кВт, с частотным преобразователем и синус-фильтром (FC = Frequency Converter), выполнен как напольный распределительный шкаф.

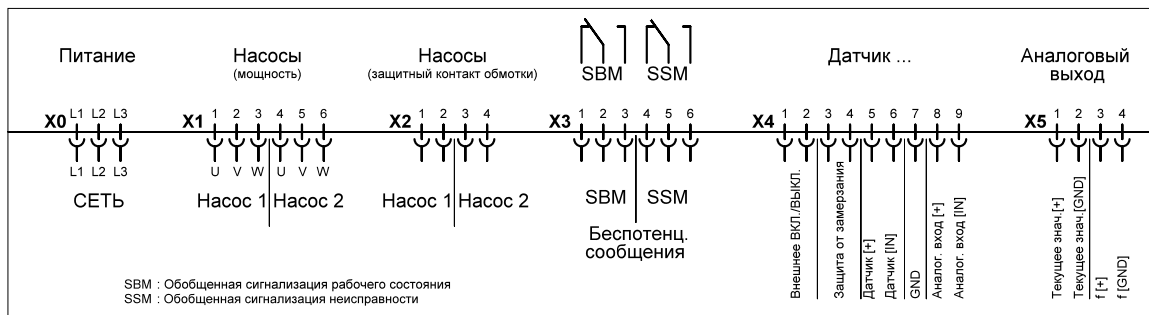
Комплект поставки

- Прибор управления
- Инструкция по монтажу и эксплуатации
- Схема подключения

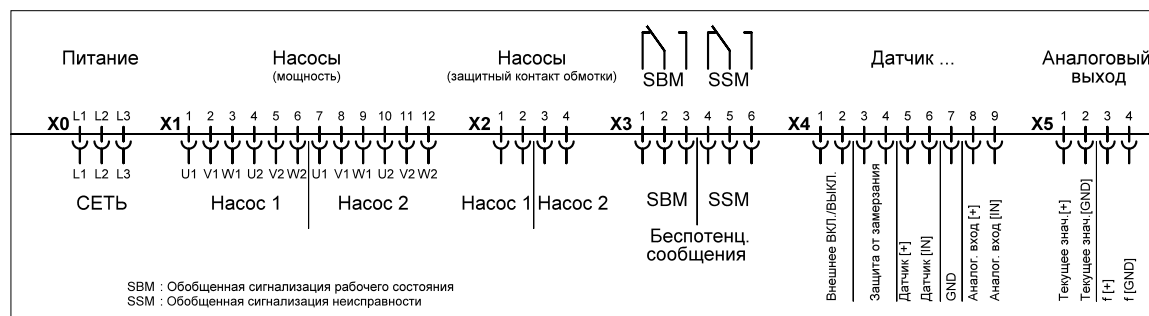
Технические характеристики

- Макс. количество управляемых насосов: 1–6
- Фаз: 3~
- Напряжение питания: 380 В
- Частота сети: 50/60 Гц
- Тип включения: прямой пуск (DOL)
- Класс защиты: IP 54
- Температура окружающей среды мин.: 0 °C
- Температура окружающей среды, макс.: 40 °C
- Управление: с частотным преобразователем
- Монтаж: Монтаж на стене или стойках

Прямой пуск (DOL)



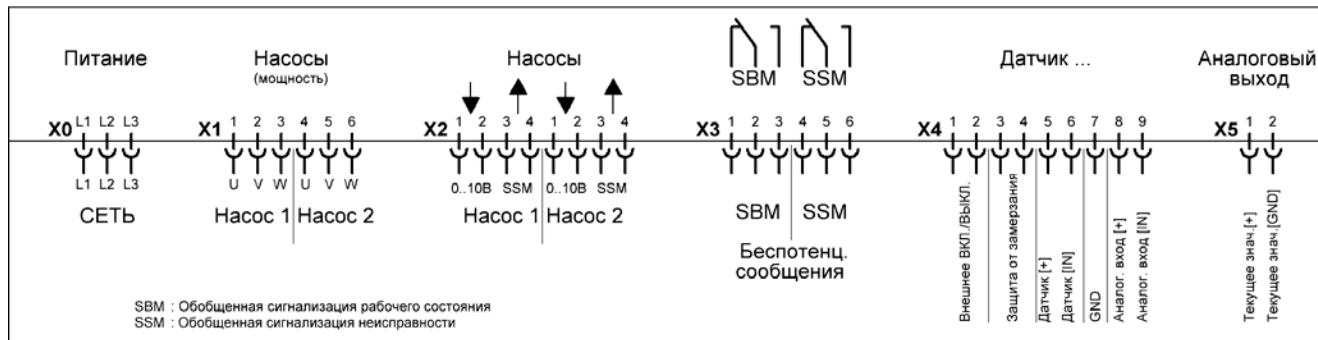
Пуск «звезда-треугольник» (SD)



Принадлежности

Электрические принадлежности

Электронные насосы



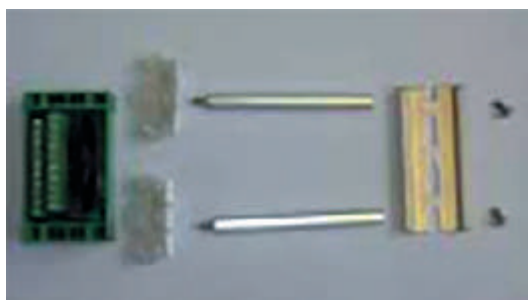
Артикул	Наименование	Вес, кг	Г (мм)	Ш (мм)	В (мм)
2527800	WILO-Control CC-HVAC 1 × 1,1 FC WM	50,5	760	600	250
2527801	WILO-Control CC-HVAC 2 × 1,1 FC WM	51,0	760	600	250
2527802	WILO-Control CC-HVAC 3 × 1,1 FC WM	51,5	760	600	250
2527803	WILO-Control CC-HVAC 4 × 1,1 FC WM	52,0	760	600	250
2527804	WILO-Control CC-HVAC 5 × 1,1 FC WM	62,5	760	760	250
2527805	WILO-Control CC-HVAC 6 × 1,1 FC WM	64,5	760	760	250
2527806	WILO-Control CC-HVAC 1 × 1,5 FC WM	50,5	760	600	250
2527807	WILO-Control CC-HVAC 2 × 1,5 FC WM	51,0	760	600	250
2527808	WILO-Control CC-HVAC 3 × 1,5 FC WM	51,5	760	600	250
2527809	WILO-Control CC-HVAC 4 × 1,5 FC WM	52,0	760	600	250
2527810	WILO-Control CC-HVAC 5 × 1,5 FC WM	62,5	760	760	250
2527811	WILO-Control CC-HVAC 6 × 1,5 FC WM	64,5	760	760	250
2527812	WILO-Control CC-HVAC 1 × 2,2 FC WM	50,5	760	600	250
2527813	WILO-Control CC-HVAC 2 × 2,2 FC WM	51,0	760	600	250
2527814	WILO-Control CC-HVAC 3 × 2,2 FC WM	51,5	760	600	250
2527815	WILO-Control CC-HVAC 4 × 2,2 FC WM	52,0	760	600	250
2527816	WILO-Control CC-HVAC 5 × 2,2 FC WM	62,5	760	760	250
2527817	WILO-Control CC-HVAC 6 × 2,2 FC WM	64,5	760	760	250
2527818	WILO-Control CC-HVAC 1 × 3,0 FC WM	50,5	760	600	250
2527819	WILO-Control CC-HVAC 2 × 3,0 FC WM	51,0	760	600	250
2527820	WILO-Control CC-HVAC 3 × 3,0 FC WM	51,5	760	600	250
2527821	WILO-Control CC-HVAC 4 × 3,0 FC WM	52,0	760	600	250
2527822	WILO-Control CC-HVAC 5 × 3,0 FC WM	62,5	760	760	250
2527823	WILO-Control CC-HVAC 6 × 3,0 FC WM	64,5	760	760	250
2527824	WILO-Control CC-HVAC 1 × 4,0 FC WM	50,5	760	600	250
2527825	WILO-Control CC-HVAC 2 × 4,0 FC WM	51,0	760	600	250
2527826	WILO-Control CC-HVAC 3 × 4,0 FC WM	51,5	760	600	250
2527827	WILO-Control CC-HVAC 4 × 4,0 FC WM	52,0	760	600	250
2527828	WILO-Control CC-HVAC 5 × 4,0 FC WM	62,5	760	760	250
2527829	WILO-Control CC-HVAC 6 × 4,0 FC WM	64,5	760	760	250
2527830	WILO-Control CC-HVAC 1 × 5,5 FC BM	175,0	600	500	1900
2527831	WILO-Control CC-HVAC 2 × 5,5 FC BM	180,0	600	500	1900
2527832	WILO-Control CC-HVAC 3 × 5,5 FC BM	205,0	800	500	1900
2527833	WILO-Control CC-HVAC 4 × 5,5 FC BM	210,0	800	500	1900
2527834	WILO-Control CC-HVAC 5 × 5,5 FC BM	230,0	1000	400	1900
2527835	WILO-Control CC-HVAC 6 × 5,5 FC BM	235,0	1000	400	1900
2527836	WILO-Control CC-HVAC 1 × 7,5 FC BM	175,0	600	500	1900
2527837	WILO-Control CC-HVAC 2 × 7,5 FC BM	180,0	600	500	1900
2527838	WILO-Control CC-HVAC 3 × 7,5 FC BM	205,0	800	500	1900
2527839	WILO-Control CC-HVAC 4 × 7,5 FC BM	210,0	800	500	1900
2527840	WILO-Control CC-HVAC 5 × 7,5 FC BM	230,0	1000	400	1900
2527841	WILO-Control CC-HVAC 6 × 7,5 FC BM	235,0	1000	400	1900
2527842	WILO-Control CC-HVAC 1 × 11,0 FC BM	220,0	600	500	1900
2527843	WILO-Control CC-HVAC 2 × 11,0 FC BM	230,0	800	500	1900
2527844	WILO-Control CC-HVAC 3 × 11,0 FC BM	270,0	1000	400	1900
2527845	WILO-Control CC-HVAC 4 × 11,0 FC BM	280,0	1000	400	1900
2527846	WILO-Control CC-HVAC 5 × 11,0 FC BM	300,0	1000	400	1900
2527847	WILO-Control CC-HVAC 6 × 11,0 FC BM	310,0	1000	400	1900
2527848	WILO-Control CC-HVAC 1 × 15,0 FC BM	220,0	600	500	1900
2527849	WILO-Control CC-HVAC 2×15,0 FC BM	230,0	800	500	1900
2527850	WILO-Control CC-HVAC 3×15,0 FC BM	270,0	1000	400	1900
2527851	WILO-Control CC-HVAC 4×15,0 FC BM	280,0	1000	400	1900
2527852	WILO-Control CC-HVAC 5×15,0 FC BM	360,0	1200	500	1900
2527853	WILO-Control CC-HVAC 6×15,0 FC BM	370,0	1200	500	1900
2527854	WILO-Control CC-HVAC 1×18,5 FC BM	250,0	800	500	1900
2527855	WILO-Control CC-HVAC 2×18,5 FC BM	270,0	800	500	1900
2527856	WILO-Control CC-HVAC 3×18,5 FC BM	320,0	1000	400	1900
2527857	WILO-Control CC-HVAC 4×18,5 FC BM	340,0	1000	400	1900

Артикул	Наименование	Вес, кг	Г (мм)	Ш (мм)	В (мм)
2527858	WILO-Control CC-HVAC 5x18,5 FC BM	500,0	1800	500	1900
2527859	WILO-Control CC-HVAC 6x18,5 FC BM	520,0	1800	500	1900
2527860	WILO-Control CC-HVAC 1x22,0 FC BM	270,0	800	500	1900
2527861	WILO-Control CC-HVAC 2x22,0 FC BM	290,0	800	500	1900
2527862	WILO-Control CC-HVAC 3x22,0 FC BM	340,0	1000	400	1900
2527863	WILO-Control CC-HVAC 4x22,0 FC BM	360,0	1000	400	1900
2527864	WILO-Control CC-HVAC 5x22,0 FC BM	520,0	1800	500	1900
2527865	WILO-Control CC-HVAC 6x22,0 FC BM	540,0	1800	500	1900
2527866	WILO-Control CC-HVAC 1x30,0 FC BM	270,0	800	500	1900
2527867	WILO-Control CC-HVAC 2x30,0 FC BM	300,0	800	500	1900
2527868	WILO-Control CC-HVAC 3x30,0 FC BM	380,0	1200	500	1900
2527869	WILO-Control CC-HVAC 4x30,0 FC BM	410,0	1200	500	1900
2527870	WILO-Control CC-HVAC 5x30,0 FC BM	580,0	2000	500	1900
2527871	WILO-Control CC-HVAC 6x30,0 FC BM	610,0	2000	500	1900
2527872	WILO-Control CC-HVAC 1x37,0 FC BM	270,0	1000	400	1900
2527873	WILO-Control CC-HVAC 2x37,0 FC BM	300,0	1200	500	1900
2527874	WILO-Control CC-HVAC 3x37,0 FC BM	480,0	1800	500	1900
2527876	WILO-Control CC-HVAC 5x37,0 FC BM	580,0	2000	500	1900
2527877	WILO-Control CC-HVAC 6x37,0 FC BM	610,0	2000	500	1900
2527878	WILO-Control CC-HVAC 1x45,0 FC BM	270,0	1000	400	1900
2527879	WILO-Control CC-HVAC 2x45,0 FC BM	300,0	1200	500	1900
2527880	WILO-Control CC-HVAC 3x45,0 FC BM	480,0	1800	500	1900
2527881	WILO-Control CC-HVAC 4x45,0 FC BM	510,0	1800	500	1900
2527882	WILO-Control CC-HVAC 5x45,0 FC BM	580,0	2000	500	1900
2527883	WILO-Control CC-HVAC 6x45,0 FC BM	610,0	2000	500	1900

Артикул	Наименование	Вес, кг	Г (мм)	Ш (мм)	В (мм)
2536640	W-CTRL-CCE-H-1x-M-WM-PKG	15,1	210	400	400
2536641	W-CTRL-CCE-H-2x-M-WM-PKG	15,2	210	400	400
2536642	W-CTRL-CCE-H-3x-M-WM-PKG	15,3	210	600	400
2536643	W-CTRL-CCE-H-4x-M-WM-PKG	15,4	210	600	400
2536644	W-CTRL-CCE-H-5x-M-WM-PKG	15,5	210	600	400
2536645	W-CTRL-CCE-H-6x-M-WM-PKG	15,6	210	600	400
2536646	W-CTRL-CCE-H-1x0,37KW-T4-WM-PKG	18,1	210	400	400
2536647	W-CTRL-CCE-H-2x0,37KW-T4-WM-PKG	21,7	210	600	400
2536648	W-CTRL-CCE-H-3x0,37KW-T4-WM-PKG	22,2	210	600	400
2536649	W-CTRL-CCE-H-4x0,37KW-T4-WM-PKG	22,7	210	600	400
2536650	W-CTRL-CCE-H-5x0,37KW-T4-WM-PKG	23,2	250	600	600
2536651	W-CTRL-CCE-H-6x0,37KW-T4-WM-PKG	23,7	250	600	600
2536652	W-CTRL-CCE-H-1x0,55KW-T4-WM-PKG	18,1	210	400	400
2536653	W-CTRL-CCE-H-2x0,55KW-T4-WM-PKG	21,7	210	600	400
2536654	W-CTRL-CCE-H-3x0,55KW-T4-WM-PKG	22,2	210	600	400
2536655	W-CTRL-CCE-H-4x0,55KW-T4--WM-PKG	22,7	210	600	400
2536656	W-CTRL-CCE-H-5x0,55KW-T4-WM-PKG	23,2	250	600	600
2536657	W-CTRL-CCE-H-6x0,55KW-T4-WM-PKG	23,7	250	600	600
2536658	W-CTRL-CCE-H-1x0,75KW-T4-WM-PKG	18,1	210	400	400
2536659	W-CTRL-CCE-H-2x0,75KW-T4-WM-PKG	21,7	210	600	400
2536660	W-CTRL-CCE-H-3x0,75KW-T4-WM-PKG	22,2	210	600	400
2536661	W-CTRL-CCE-H-4x0,75KW-T4-WM-PKG	22,7	210	600	400
2536662	W-CTRL-CCE-H-5x0,75KW-T4-WM-PKG	23,2	250	600	600
2536663	W-CTRL-CCE-H-6x0,75KW-T4-WM-PKG	23,7	250	600	600
2536664	W-CTRL-CCE-H-1x1,1KW-T4-WM-PKG	18,1	210	400	400
2536665	W-CTRL-CCE-H-2x1,1KW-T4-WM-PKG	21,7	210	600	400
2536666	W-CTRL-CCE-H-3x1,1KW-T4-WM-PKG	22,2	210	600	400
2536667	W-CTRL-CCE-H-4x1,1KW-T4-WM-PKG	22,7	210	600	400
2536668	W-CTRL-CCE-H-5x1,1KW-T4-WM-PKG	29,0	250	600	600
2536669	W-CTRL-CCE-H-6x1,1KW-T4-WM-PKG	29,5	250	600	600
2536670	W-CTRL-CCE-H-1x1,5KW-T4-WM-PKG	18,1	210	400	400
2536671	W-CTRL-CCE-H-2x1,5KW-T4-WM-PKG	21,7	210	600	400

Артикул	Наименование	Вес, кг	Г (мм)	Ш (мм)	В (мм)
2536672	W-CTRL-CCE-H-3x1,5KW-T4-WM-PKG	22,2	210	600	400
2536673	W-CTRL-CCE-H-4x1,5KW-T4-WM-PKG	22,7	210	600	400
2536674	W-CTRL-CCE-H-5x1,5KW-T4-WM-PKG	29,0	250	600	600
2536675	W-CTRL-CCE-H-6x1,5KW-T4-WM-PKG	29,5	250	600	600
2536676	W-CTRL-CCE-H-1x2,2KW-T4-WM-PKG	18,1	210	400	400
2536677	W-CTRL-CCE-H-2x2,2KW-T4-WM-PKG	21,7	210	600	400
2536678	W-CTRL-CCE-H-3x2,2KW-T4-WM-PKG	22,2	210	600	400
2536679	W-CTRL-CCE-H-4x2,2KW-T4-WM-PKG	22,7	210	600	400
2536680	W-CTRL-CCE-H-5x2,2KW-T4-WM-PKG	29,0	250	600	600
2536681	W-CTRL-CCE-H-6x2,2KW-T4-WM-PKG	29,5	250	600	600
2536682	W-CTRL-CCE-H-1x3,0KW-T4-WM-PKG	18,1	210	400	400
2536683	W-CTRL-CCE-H-2x3,0KW-T4-WM-PKG	21,7	210	600	400
2536684	W-CTRL-CCE-H-3x3,0KW-T4-WM-PKG	22,2	210	600	400
2536685	W-CTRL-CCE-H-4x3,0KW-T4-WM-PKG	22,7	210	600	400
2536686	W-CTRL-CCE-H-5x3,0KW-T4-WM-PKG	29,0	250	600	600
2536687	W-CTRL-CCE-H-6x3,0KW-T4-WM-PKG	29,5	250	600	600
2536688	W-CTRL-CCE-H-1x4,0KW-T4-WM-PKG	18,1	210	400	400
2536689	W-CTRL-CCE-H-2x4,0KW-T4-WM-PKG	21,7	210	600	400
2536690	W-CTRL-CCE-H-3x4,0KW-T4-WM-PKG	22,2	210	600	400
2536691	W-CTRL-CCE-H-4x4,0KW-T4-WM-PKG	22,7	210	600	400
2536692	W-CTRL-CCE-H-5x4,0KW-T4-WM-PKG	29,0	250	600	600
2536693	W-CTRL-CCE-H-6x4,0KW-T4-WM-PKG	29,5	250	600	600
2536694	W-CTRL-CCE-H-1x5,5KW-T4-WM-PKG	18,1	210	400	400
2536695	W-CTRL-CCE-H-2x5,5KW-T4-WM-PKG	21,7	210	600	400
2536696	W-CTRL-CCE-H-3x5,5KW-T4-WM-PKG	22,2	210	600	400
2536697	W-CTRL-CCE-H-4x5,5KW-T4-WM-PKG	29,0	250	600	600
2536698	W-CTRL-CCE-H-5x5,5KW-T4-WM-PKG	29,5	250	600	600
2536699	W-CTRL-CCE-H-6x5,5KW-T4-WM-PKG	30,0	250	600	600
2536700	W-CTRL-CCE-H-1x7,5KW-T4-WM-PKG	18,1	210	400	400
2536701	W-CTRL-CCE-H-2x7,5KW-T4-WM-PKG	21,7	210	600	400
2536702	W-CTRL-CCE-H-3x7,5KW-T4-WM-PKG	22,2	210	600	400
2536703	W-CTRL-CCE-H-4x7,5KW-T4-WM-PKG	29,0	250	600	600
2536704	W-CTRL-CCE-H-5x7,5KW-T4-WM-PKG	29,5	250	600	600
2536705	W-CTRL-CCE-H-6x7,5KW-T4-WM-PKG	41,4	250	600	760
2536706	W-CTRL-CCE-H-1x11,0KW-T4-WM-PKG	18,1	210	400	400
2536707	W-CTRL-CCE-H-2x11,0KW-T4-WM-PKG	21,7	210	600	400
2536708	W-CTRL-CCE-H-3x11,0KW-T4-WM-PKG	29,0	250	600	600
2536709	W-CTRL-CCE-H-4x11,0KW-T4-WM-PKG	29,5	250	600	600
2536710	W-CTRL-CCE-H-5x11,0KW-T4-WM-PKG	41,9	250	600	760
2536711	W-CTRL-CCE-H-6x11,0KW-T4-WM-PKG	49,0	250	760	760
2536712	W-CTRL-CCE-H-1x15,0KW-T4-WM-PKG	18,1	210	400	400
2536713	W-CTRL-CCE-H-2x15,0KW-T4-WM-PKG	21,7	210	600	400
2536714	W-CTRL-CCE-H-3x15,0KW-T4-WM-PKG	29,0	250	600	600
2536715	W-CTRL-CCE-H-4x15,0KW-T4-WM-PKG	29,5	250	600	600
2536716	W-CTRL-CCE-H-5x15,0KW-T4-WM-PKG	42,5	250	600	760
2536717	W-CTRL-CCE-H-6x15,0KW-T4-WM-PKG	49,5	250	760	760
2536718	W-CTRL-CCE-H-1x18,5KW-T4-WM-PKG	18,1	210	400	400
2536719	W-CTRL-CCE-H-2x18,5KW-T4-WM-PKG	21,7	250	600	600
2536720	W-CTRL-CCE-H-3x18,5KW-T4-WM-PKG	29,0	250	600	600
2536721	W-CTRL-CCE-H-4x18,5KW-T4-WM-PKG	29,5	250	600	600
2536722	W-CTRL-CCE-H-5x18,5KW-T4-WM-PKG	51,5	250	760	760
2536723	W-CTRL-CCE-H-6x18,5KW-T4-WM-PKG	52,5	250	760	760
2536724	W-CTRL-CCE-H-1x22,0KW-T4-WM-PKG	18,1	210	400	400
2536725	W-CTRL-CCE-H-2x22,0KW-T4-WM-PKG	21,7	250	600	600
2536726	W-CTRL-CCE-H-3x22,0KW-T4-WM-PKG	29,0	250	600	600
2536727	W-CTRL-CCE-H-4x22,0KW-T4-WM-PKG	29,5	250	600	600
2536728	W-CTRL-CCE-H-5x22,0KW-T4-WM-PKG	51,5	250	760	760
2536729	W-CTRL-CCE-H-6x22,0KW-T4-WM-PKG	52,5	250	760	760

Управляющий модуль насоса (опция СС)



Управляющий модуль насоса служит в качестве интерфейса для дистанционного управления определенными функциями системы СС через внешние средства контроля (например, автоматизированная система управления зданием или подстанция DDC) или внешние беспотенциальные управляющие контакты выключателя, например:

- сообщение ремонтного переключателя насосов;
- переключение режима управления насосами ручной/0/автоматический в сочетании с базовым модулем системы управления зданием и соединительным кабелем управляющих модулей.

Исполнение

Двойной клеммный блок со светодиодом состояния для напряжения питания, крепление на несущей рейке 35 мм.

Комплект поставки

- 1 управляющий модуль
- 2 несущих цоколя
- 2 дистанционных выключателя
- 1 несущая рейка
- Винт М4 × 10 – 2 шт.

Технические характеристики

- Количество регулируемых насосов: 1
- Макс. количество управляемых насосов: 2
- Напряжение питания: 24 В
- Допустимый перепад напряжения: ±10
- Потребление тока: 5 мА
- Класс защиты: IP 20
- Мин. температура хранения: -20 °С
- Макс. температура хранения: 60 °С
- Температура окружающей среды мин.: 0 °С
- Температура окружающей среды, макс.: 40 °С
- Сечение клемм: 1,5
- Длина: 45 мм
- Ширина: 80 мм
- Высота: 52 мм
- Вес, прим.: 0,06 кг

Номер позиции	
Контрольный модуль 1–2	2533712
Контрольный модуль 3–4	2533734
Контрольный модуль 5–6	2533756

Блок обработки сигналов DDG (опция CC)



Дополнительный модуль для оснащения серии приборов управления системы Wilo-CC/CCe/SC/SCe-HVAC, а также системы CC/CCe/SC/SCe-Booster для выбора сигнала (минимальное значение) от двух до восьми точек измерения для регулирования по «узкому месту».

Блок обработки сигналов DDG выдает от мин. 2 до макс. 8 входных сигналов 0(4)–20 мА с самым низким значением (минимальное значение). Если заказчиком используется несколько датчиков, с помощью блока обработки сигналов DDG можно определить минимальное значение.

Исполнение

Блок обработки сигналов для встраивания в распределительный шкаф, выбор каналов посредством микропереключателей с доступом спереди, светодиоды режима работы и выходного сигнала, гальваническое разделение между измерительным сигналом и напряжением питания, крепление на несущей рейке размером 35 мм. Возможна последующая установка блока обработки сигналов DDG в приборе управления. Рекомендуется поручить установку специалистам технического отдела компании Wilo.

Комплект поставки

- Блок обработки сигналов DDG
- Соединительный кабель источника питания
- Соединительная клемма
- Инструкция по монтажу и эксплуатации

Технические характеристики

- Точность: 0,2 %
- Напряжение питания: 400 В
- Допустимый перепад напряжения: ±15
- Потребление тока: 40 мА
- Класс защиты: IP 20
- Макс. сопротивление нагрузки: 800 Ом
- Мин. температура хранения: –20 °С
- Макс. температура хранения: 60 °С
- Температура окружающей среды мин.: 0 °С
- Температура окружающей среды, макс.: 40 °С
- Сечение клемм: 2,5 мм²
- Функция выхода: 4 – 20 мА
- Функция входа: 4–20 мА
- Длина: 94 мм
- Ширина: 48 мм
- Высота: 72 мм
- Вес, прим: 0,08 кг

Номер позиции: 2533770

Температурный модуль для систем с 1–3 и 4–6 насосами (опция СС)



Дополнительный модуль для оснащения серии приборов управления системы Wilo-CC / CSe-HVAC при использовании способов регулирования по температуре. Температурный модуль для систем с 4–6 насосами применяется только в сочетании с температурным модулем для систем с 1–3 насосами.

Исполнение

Модуль для присоединения на несущей рейке размером 35 мм с четырьмя каналами для регистрации сигналов предоставляемых

заказчиком датчиков температуры (Pt100/Pt1000), по 2–х или 3–х проводной технике.

- Температура в подающем трубопроводе (TV)
- Температура в обратном трубопроводе (TR)
- Температура процесса (TP)
- Наружная температура (TA)

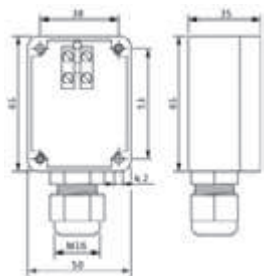
Технические характеристики

- Разрешающая способность: 0,1 К
- Макс. количество управляемых насосов: 6
- Мин. температура хранения: -20 °С
- Макс. температура хранения: 60 °С
- Температура окружающей среды мин.: 0 °С
- Температура окружающей среды, макс.: 40 °С
- Диапазон измерения мин.: -200 °С
- Макс. диапазон измерения: 500 °С
- Сечение клемм: 1,25
- Длина: 60 мм
- Ширина: 30 мм
- Высота: 90 мм
- Вес, прим.: 0,075 кг

Номер позиции

Температурный модуль для 1–3 насосных систем	2534991
Температурный модуль для 4–6 насосных систем	2533771

Датчик температуры наружного воздуха Pt100 (опция СС)



Температурный датчик для оснащения серии приборов управления системы Wilo-CC / CSe / Sc / SSe при регулировании по температуре различными способами. Не подвергать корпус воздействию прямых солнечных лучей.

Исполнение

Корпус из изолирующего материала поликарбоната, усиленного стекловолокном, серый, аналогично RAL 7035. Крепление посредством двух – четырех винтов 4 мм (не входит в комплект поставки).

Комплект поставки

- Датчик температуры окружающей среды Pt100
- Крепежные элементы предоставляются заказчиком

Технические характеристики

- Класс допуска: В
- Класс защиты: IP 65
- Температура окружающей среды мин.: 0 °С
- Температура окружающей среды, макс.: 40 °С
- Диапазон измерения мин.: 50 °С
- Макс. диапазон измерения: 90 °С
- Сечение клемм: 2,5 мм²
- Длина: 40 мм
- Ширина: 50 мм
- Высота: 90 мм
- Вес, прим.: 0,07 кг

Номер позиции: 2533772

Соединительный кабель управляющих модулей (опция СС)



Соединительный кабель для соединения макс. 4 управляющих модулей с базовым модулем системы управления зданием. Применяется с приборами управления системы СС/ССе-HVAC. Количество соединительных кабелей, требующихся для модулей управления/сигнализации на прибор управления СС/ССе, всегда равно 1.

Технические характеристики

- Сечение кабеля: $4 \times 1 \text{ мм}^2$
- Вес, прим.: 0,065 кг

Номер позиции: 2533790

Соединительный кабель сигнальных модулей (опция СС)



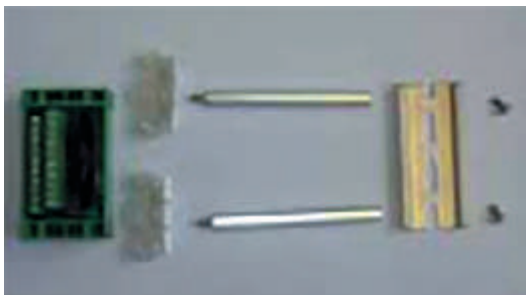
Соединительный кабель для соединения макс. 4 сигнальных модулей с базовым модулем системы управления зданием. Применяется с приборами управления системы СС/ССе-HVAC. Количество соединительных кабелей, требующихся для модулей управления/сигнализации на прибор управления СС/ССе, всегда равно 1.

Технические характеристики

- Сечение кабеля: $4 \times 1 \text{ мм}^2$
- Вес, прим.: 0,065 кг

Номер позиции: 2533890

Управляющий модуль DDC (опция СС)



Управляющий модуль DDC предназначен в качестве интерфейса для дистанционного управления определенными функциями системы СС/ССе-HVAC через внешние средства контроля (например, автоматизированная система управления зданием или подстанция DDC) или внешние беспотенциальные контакты управляющего выключателя, как, например:

- включение и выключение при пиковой нагрузке;
- смена работы насосов;
- переключение заданного значения;
- квитирование сообщения о неисправности.

В сочетании с базовым модулем системы управления зданием и соединительным кабелем управляющих модулей.

Исполнение

Двойной клеммный блок со светодиодом состояния для напряжения питания, крепление на несущей рейке размером 35 мм.

Комплект поставки

- 1 управляющий модуль
- 2 несущих цоколя
- 2 дистанционных выключателя
- 1 несущая рейка
- Винт $M4 \times 10$ – 2 шт.

Технические характеристики

- Напряжение питания: 24 В
- Допустимый перепад напряжения: ± 10
- Потребление тока: 5 мА
- Класс защиты: IP 20
- Мин. температура хранения: $-20 \text{ }^\circ\text{C}$
- Макс. температура хранения: $60 \text{ }^\circ\text{C}$
- Температура окружающей среды мин.: $0 \text{ }^\circ\text{C}$
- Температура окружающей среды, макс.: $40 \text{ }^\circ\text{C}$
- Сечение клемм: $1,5 \text{ мм}^2$
- Длина: 45 мм
- Ширина: 80 мм
- Высота: 52 мм
- Вес, прим.: 0,06 кг

Номер позиции: 2533795

Базовый модуль GLT для систем управления зданием (опция CC)



Базовый модуль системы управления зданием GLT требуется в качестве элемента связи с ЦПУ при использовании опциональных сигнальных или управляющих модулей. Применяется совместно с сериями приборов управления системы CC/CCe-HVAC или системы CC/CCe-HVAC-Booster. Для прибора управления CC/CCe всегда требуется только один базовый модуль. Заказывать необходимо вместе с прибором управления, не для дополнительного монтажа.

Исполнение

Секционный модуль в пластмассовом корпусе со светодиодами для индикации состояния входов и выходов, крепление на несущей рейке 35 мм.

Комплект поставки

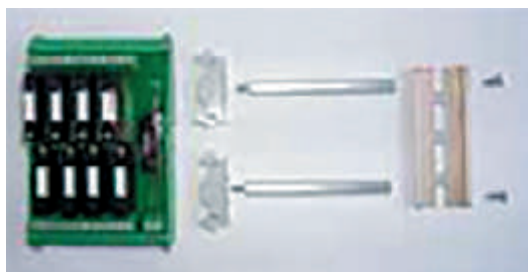
- Базовый модуль системы управления зданием
- Инструкция по монтажу и эксплуатации

Технические характеристики

- Класс защиты: IP 20
- Мин. температура хранения: -20 °C
- Макс. температура хранения: 60 °C
- Температура окружающей среды мин.: 0 °C
- Температура окружающей среды, макс.: 40 °C
- Длина × Ширина × Высота: 60 × 30 × 90 мм
- Вес, прим.: 0,08 кг

Номер позиции: 2533800

Сигнальные модули насосов (опция CC)



Дополнительный модуль для оснащения серии приборов управления системы Wilo-VR/CC/CCe/SC/SCe-HVAC для отдельной сигнализации рабочего состояния и сигнализации о неисправности посредством беспотенциальных контактов (переключающие контакты), например:

- эксплуатация насосов 1-2, 3-6;
- эксплуатация частотного преобразователя;
- неисправность насоса 1-2, 3-6;
- неисправность частотного преобразователя;
- сигнализация заморозков (исполнение HVAC);
- отсутствие воды (водоснабжение).

В сочетании с базовым модулем системы управления зданием и соединительным кабелем сигнальных модулей. Сигнальный модуль насоса 3-6 используется только в сочетании с сигнальным модулем 1-2.

Исполнение

Модуль реле со светодиодами рабочего состояния, крепление на несущей рейке размером 35 мм.

Комплект поставки

- 1 сигнальный модуль
- 2 несущих цоколя
- 2 дистанционных выключателя
- 1 несущая рейка
- Винт M4 × 10 – 2 шт.

Технические характеристики

- Допустимый перепад напряжения: ±10
- Потребление тока: 120 мА
- Макс. нагрузочная способность контактов: 2 А
- Класс защиты: IP 20
- Мин. температура хранения: -20 °C
- Макс. температура хранения: 60 °C
- Температура окружающей среды мин.: 0 °C
- Температура окружающей среды, макс.: 40 °C
- Сечение клемм: 1,5 мм²
- Длина × Ширина × Высота: 62 × 83 × 125 мм
- Вес, прим.: 0,2 кг

Номер позиции

Сигнальный модуль для 1-2 насосов	2533812
Сигнальный модуль для 3-6 насосов	2533836

Модуль связи СС (опция СС)



Расширенные интерфейсы системы СС/ССе-HVAC или СС/ССе-Booster.

Исполнение

Вставная кассета для монтажа в ЦПУ для подключения прибора управления ССе к системам связи (GSM, Modbus, веб-сервер, LON и т. д.), если не установлен частотный преобразователь. Возможна последующая установка модуля связи СС в прибор управления. Установка должна выполняться специалистами технического отдела компании Wilo.

Комплект поставки

- Коммуникационный модуль СС
- Инструкция по монтажу и эксплуатации

Технические характеристики

- Вес, прим.: 0,05 кг

Номер позиции: 2533850

Модуль GPRS (опция СС)



ВНИМАНИЕ! Для приборов Wilo-Control СС, ССе (приборы с каскадным пуском без ПЧ и приборы для электронных насосов) для организации связи с внешней шиной необходимо установить Коммуникационный модуль СС

Дополнительный модуль для оснащения серии приборов управления системы Wilo-СС/ССе-HVAC, а также СС/ССе-Booster для коммутируемого доступа и связи через сеть сотовой связи GPRS.

Для эксплуатации модема требуются SIM-карта и антенна, не входящие в комплект поставки. Антенны с кабелями различной длины 2,5 м, 10 м и 15 м предлагаются как дополнительная принадлежность.

SIM-карты предоставляются заказчиком (приобретаются у различных провайдеров мобильной связи).

Исполнение

Корпус из изолирующего материала для встраивания в распределительный шкаф, крепление на несущей рейке размером 35 мм.

Возможна последующая установка модуля GPRS.

Установка должна выполняться специалистами технического отдела компании Wilo в связи с необходимостью обновления программного обеспечения системы СС/ССе.

Комплект поставки

- Модуль GPRS
- Кабель связи
- Соединительный кабель источника питания

Технические характеристики

- Мощность передачи, макс.: 3,5 Вт
- Напряжение питания: 24 В
- Класс защиты: IP 20
- Длина: 115 мм
- Ширина: 23 мм
- Высота: 99 мм
- Вес, прим.: 0,15 кг

Номер позиции: 2533860

Модуль GSM (опция CC)



ВНИМАНИЕ! Для приборов Wilo-Control CC, CCe (приборы с каскадным пуском без ПЧ и приборы для электронных насосов) для организации связи с внешней шиной необходимо установить Коммуникационный модуль CC

Дополнительный модуль для оснащения серии приборов управления системы Wilo-CC/CCe-HVAC, а также системы CC/CCe-Booster. Для коммутируемого доступа и связи через сеть сотовой связи GSM.

Модуль GSM это расширение системы CC для передачи сообщений об эксплуатационном состоянии и ошибках системы CC/CCe посредством SMS-сообщений (Short Message Service).

Можно настроить с приоритетом до 4 получателей, которые в случае ошибки установки должны получить SMS-сообщение о неисправности. Настройки функций SMS можно выполнить непосредственно на дисплее системы SC/SCe.

Исполнение

Корпус из изолирующего материала для встраивания в распределительный шкаф, крепление посредством комплекта принадлежностей (адаптерной платы), входящего в комплект поставки. Для эксплуатации модема требуются SIM-карта и антенна, не входящие в комплект поставки. Антенны с кабелями различной длины 2,5 м, 10 м и 15 м предлагаются как дополнительная принадлежность. SIM-карты предоставляются заказчиком (приобретаются у различных провайдеров мобильной связи). Возможна последующая установка модуля GSM. Установка должна выполняться специалистами технического отдела компании Wilo в связи с необходимостью обновления программного обеспечения системы CC/CCe.

Комплект поставки

- Модуль связи GSM
- Кабель связи
- Соединительный кабель источника питания

Технические характеристики

- Напряжение питания: 24 В
- Класс защиты: IP 20
- Мин. температура хранения: -20 °C
- Макс. температура хранения: 60 °C
- Температура окружающей среды мин.: 0 °C
- Температура окружающей среды, макс.: 40 °C
- Длина: 26 мм
- Ширина: 67 мм
- Высота: 77 мм
- Вес, прим.: 0,1 кг

Номер позиции: 2533861

GSM-антенна с кабелем длиной 2,3 м (опция CC)



Антенна с кабелем 2,3 м. Антенна сотовой связи для оснащения серии приборов управления систем Wilo-SC/SCe/CC/CCe-HVAC в сочетании с модулями GSM или GPRS. Исполнение: Гибкая антенна с оболочкой из синтетического материала с магнитной опорной стойкой и экранированным кабелем антенны со штекером FEM.

Технические характеристики

- Длина кабеля: 2,5 м
- Диапазон частот: 900 МГц
- Усилитель: 3 dB
- Температура окружающей среды мин.: 0 °C
- Температура окружающей среды, макс.: 40 °C
- Длина: 35 мм
- Ширина: 35 мм
- Высота: 210 мм
- Вес, прим.: 0,05 кг

Номер позиции: 2533862

GSM-антенна с кабелем длиной 10 и 15 м (опция CC)



Антенна с кабелем 10 м или 15 м. Антенна сотовой связи для оснащения серии приборов управления систем Wilo-SC/SCe/CC/CCe-HVAC в сочетании с модулями GSM или GPRS.

Исполнение

Гибкая антенна с оболочкой из синтетического материала с кронштейном для крепления и экранированным кабелем антенны со штекером FEM.

Технические характеристики

- Длина кабеля: 10 м
- Диапазон частот: 900 МГц / 1800 МГц
- Усилитель: 3 dB
- Температура окружающей среды мин.: 0 °C
- Температура окружающей среды, макс.: 40 °C
- Длина: 30 мм
- Ширина: 30 мм
- Высота: 210 мм
- Вес, прим.: 0,15 кг

Номер позиции

GSM-антенна 10M	2533863
GSM-антенна 15M	2533864

Веб-сервер (опция CC)



ВНИМАНИЕ! Для приборов Wilo-Control CC, CCe (приборы с каскадным пуском без ПЧ и приборы для электронных насосов) для организации связи с внешней шиной необходимо установить Коммуникационный модуль CC

Дополнительный модуль для оснащения серии приборов управления системы Wilo-CC/CCe-HVAC и CC/CCe-Booster для визуализации состояния и параметров системы посредством интернет браузера.

Исполнение

Корпус из изолирующего материала для встраивания в распределительный шкаф с интерфейсным гнездом и диагностическими светодиодами, крепление на несущей рейке 35 мм. Возможен дополнительный монтаж веб-сервера в приборе управления. Установка должна выполняться специалистами технического отдела компании Wilo в связи с необходимостью обновления программного обеспечения системы CC/CCe.

Комплект поставки

- Веб-сервер
- Соединительный кабель
- Инструкция по монтажу и эксплуатации

Технические характеристики

- Напряжение питания: 24 В
- Потребление тока: 75 мА
- Класс защиты: IP 20
- Мин. температура хранения: -20 °C
- Макс. температура хранения: 60 °C
- Температура окружающей среды мин.: 0 °C
- Температура окружающей среды, макс.: 40 °C
- Длина: 60 мм
- Ширина: 25 мм
- Высота: 90 мм
- Вес, прим.: 0,11 кг

Номер позиции: 2533862

Модуль связи Profibus DP (опция СС)

ВНИМАНИЕ! Для приборов Wilo-Control СС, ССе (приборы с каскадным пуском без ПЧ и приборы для электронных насосов) для организации связи с внешней шиной необходимо установить Коммуникационный модуль СС

Дополнительный модуль для оснащения серии приборов управления системы Wilo-CC/CCe-HVAC, а также СС/CCe-Booster для связи в сетях Profibus-DP.

Модуль связи Profibus DP это расширение для подключения системы СС/CCe к уже имеющейся сети Profibus. Подключение модуля Profibus выполняется соответствующим штекером Profibus (не входит в комплект поставки). Через Profibus записываются и считываются определенные параметры, например, данные приборов управления, состояние и режим работы насосов, текущие фактические значения, заданные значения, текущую частоту вращения насосов, зарегистрированные температуры, часы работы, циклы переключения и т. д.

Исполнение

Корпус из изолирующего материала для встраивания в распределительный шкаф, с интерфейсным гнездом и диагностическими светодиодами, крепление на несущей рейке 35 мм.

Возможна последующая установка модуля связи Profibus DP в прибор управления. Установка должна выполняться специалистами технического отдела компании Wilo в связи с необходимостью обновления программного обеспечения системы СС/CCe.

Комплект поставки

- Модуль связи Profibus DP
- Соединительный кабель заземления
- Инструкция по монтажу и эксплуатации

Технические характеристики

- Потребление тока: 230 мА
- Класс защиты: IP 20
- Мин. температура хранения: -20 °С
- Макс. температура хранения: 60 °С
- Температура окружающей среды мин.: 0 °С
- Температура окружающей среды, макс.: 40 °С
- Длина: 60 мм
- Ширина: 30 мм
- Высота: 90 мм
- Вес, прим.: 0,092 кг

Номер позиции: 2533866

Модуль связи CANopen (опция СС)



ВНИМАНИЕ! Для приборов Wilo-Control CC, CSe (приборы с каскадным пуском без ПЧ и приборы для электронных насосов) для организации связи с внешней шиной необходимо установить Коммуникационный модуль СС

Дополнительный модуль для оснащения серии приборов управления системы Wilo-CC/CSe-HVAC, а также СС/CSe-Booster для связи в сетях CANopen.

Модуль связи CANopen это расширение для подключения системы СС/CSe в качестве абонента к уже имеющейся сети CANopen. Через CANopen можно записывать и считывать определенные параметры, например, данные приборов управления, состояние и режим работы насосов, текущие фактические значения, заданные значения, текущую частоту вращения насосов, зарегистрированные температуры, часы работы, циклы переключения и т. д.

Исполнение

Корпус из изолирующего материала для встраивания в распределительный шкаф, с интерфейсным гнездом и диагностическими светодиодами, крепление на несущей рейке 35 мм.

Возможна последующая установка модуля связи CANopen в прибор управления. Установка должна выполняться специалистами технического отдела компании Wilo в связи с необходимостью обновления программного обеспечения системы СС/CSe.

Комплект поставки

- Модуль связи CANopen
- Соединительный кабель заземления
- Инструкция по монтажу и эксплуатации

Технические характеристики

- Класс защиты: IP 20
- Мин. температура хранения: -20 °С
- Макс. температура хранения: 60 °С
- Температура окружающей среды, макс.: 40 °С
- Вес, прим.: 0,092 кг

Номер позиции: 2533867

Модуль связи LON (опция CC)

ВНИМАНИЕ! Для приборов Wilo-Control CC, CSe (приборы с каскадным пуском без ПЧ и приборы для электронных насосов) для организации связи с внешней шиной необходимо установить Коммуникационный модуль CC

Дополнительный модуль для оснащения серии приборов управления системы Wilo-CC/CSe-HVAC, а также CC/CSe-Booster для связи в сетях LON.

Модуль связи LON это расширение для подключения системы CC/CSe в качестве абонента к уже имеющейся автоматизированной системе управления зданием LON. Подключение модуля LON выполняется через коннектор LON. Через LON можно записывать и считывать определенные параметры, например, данные приборов управления, состояние и режим работы насосов, текущие фактические значения, заданные значения, текущую частоту вращения насосов, зарегистрированные температуры, часы работы, циклы переключения и т. д.

Исполнение

Корпус из изолирующего материала для встраивания в распределительный шкаф, с интерфейсным гнездом и диагностическими светодиодами, крепление на несущей рейке 35 мм.

Возможна последующая установка модуля связи LON в прибор управления. Установка должна выполняться специалистами технического отдела компании Wilo в связи с необходимостью обновления программного обеспечения системы CC/CSe.

Комплект поставки

- Модуль связи LON
- Соединительный кабель
- Принадлежности для крепления
- Инструкция по монтажу и эксплуатации

Технические характеристики

- Напряжение питания: 24 В
- Потребление тока: 30 мА
- Класс защиты: IP 20
- Мин. температура хранения: -20 °С
- Макс. температура хранения: 60 °С
- Температура окружающей среды мин.: 0 °С
- Температура окружающей среды, макс.: 40 °С
- Длина: 75 мм
- Ширина: 27 мм
- Высота: 120 мм
- Вес, прим.: 0,15 кг

Номер позиции: 2533868

Модуль связи Modbus RTU (опция CC)



ВНИМАНИЕ! Для приборов Wilo-Control CC, CSe (приборы с каскадным пуском без ПЧ и приборы для электронных насосов) для организации связи с внешней шиной необходимо установить Коммуникационный модуль CC

Дополнительный модуль для оснащения серии приборов управления системы Wilo-CC/CSe-HVAC, а также CC/CSe-Booster для связи в сетях Modbus RTU.

Модуль связи Modbus RTU это расширение программного обеспечения для подключения системы CC/CSe в качестве подчиненного устройства Modbus к уже имеющейся шинной системе управления зданием. Подключение осуществляется через интерфейс RS485. Настройки, относящиеся к конфигурации интерфейса, можно выполнить на дисплее системы CC/CSe. Через Modbus можно записывать и считывать определенные параметры, например, данные приборов управления, состояние и режим работы насосов, текущие фактические значения, заданные значения, текущую частоту вращения насосов, зарегистрированные температуры, часы работы, циклы переключения и т. д.

Исполнение

Корпус из изолирующего материала для встраивания в распределительный шкаф, с интерфейсным гнездом и диагностическими светодиодами, крепление на несущей рейке 35 мм.

Возможна последующая установка модуля связи Modbus RTU в прибор управления. Установка должна выполняться специалистами технического отдела компании Wilo в связи с необходимостью обновления программного обеспечения системы CC/CSe.

Комплект поставки

- Модуль связи Mot клеммы
- Инструкция по монтажу и эксплуатации

Технические характеристики

- Напряжение питания: 24 В
- Потребление тока: 75 мА
- Класс защиты: IP 20
- Мин. температура хранения: -20 °С
- Макс. температура хранения: 60 °С
- Температура окружающей среды мин.: 0 °С
- Температура окружающей среды, макс.: 40 °С
- Длина: 79 мм
- Ширина: 25 мм
- Высота: 98 мм
- Вес, прим.: 0,09 кг

Номер позиции: 2533869

Преобразователь сигналов 0 – 10 В/0 – 20 мА (опция СС)

Дополнительный модуль преобразования сигналов 2–10 В в сигналы 4–20 мА для оснащения серии приборов управления системы Wilo-CC/CCe/SC/SCe, а также CC/CCe/SC/SCe-Booster. Преобразователь сигналов преобразует входной сигнал 2–10 В в выходной сигнал 4–20 мА. Если заказчиком используются датчики с выходом 2–10 В, этот сигнал может обрабатываться системами CC/CCe или SC/SCe, оснащенными преобразователями сигналов, которые преобразуют сигнал этих датчиков в 4–20 мА.

Исполнение

Блок обработки сигналов в корпусе из изолирующего материала для встраивания в распределительный шкаф, одноканальный 3-портовый разделительный усилитель, входной стандартный сигнал по напряжению, выходной стандартный сигнал по току, индикация рабочего состояния. Входное значение = Выходное значение, например, вход 0–10 В для выхода 0–20 мА или вход 2–10 В для выхода 4–20 мА. Вход, выход и питание гальванически разделены, 3-портовый разделитель, светодиод индикации рабочего состояния, крепление на несущей рейке 35 мм. Возможна последующая установка преобразователя сигналов. Рекомендуется поручить установку специалистам технического отдела компании Wilo.

Комплект поставки

- Преобразователь сигнала
- Соединительный кабель
- Соединительные клеммы
- Инструкция по монтажу и эксплуатации

Технические характеристики

- Точность: 0,2 %
- Напряжение питания: 24 В
- Потребление тока: 60 мА
- Макс. входное сопротивление: 1 МОм
- Класс защиты: IP 20
- Мин. температура хранения: –20 °С
- Макс. температура хранения: 60 °С
- Температура окружающей среды, макс.: 40 °С
- Сечение клемм: 2,5
- Функция выхода: 4 – 20 мА
- Функция входа: 2 – 10 В
- Вес, прим.: 0,08 кг

Номер позиции: 2534992

Приборы управления Wilo-Control SC-HVAC (SC, SC-FC, SCe)



Контроллер Wilo-Smart для цифрового бесступенчатого регулирования мощности одно- и многонасосных установок, используемых для отопления, кондиционирования и вентиляции.

Исполнение SC: Для управления насосами с постоянной частотой вращения через контактор (каскадная схема).

Аппаратное обеспечение

Электронный контроллер Wilo-Smart (SC) в корпусе из листовой стали (цвет: галечный серый), содержащий внутренний блок питания, микропроцессор с «Soft-SPS», аналоговые и цифровые входы и выходы, ЖК-дисплей (с фоновой подсветкой) для индикации эксплуатационных параметров, параметров регулятора, рабочего состояния насосов, сообщений об ошибке и данных памяти истории. Светодиоды для индикации состояния (режим работы/неисправность), настройка эксплуатационных параметров и квитирование сообщений о неисправности по технологии «красная кнопка», запираемый на ключ главный выключатель, беспотенциальные контакты для обобщенной сигнализации рабочего состояния и неисправности (SBM/SSM), контакты для внешнего переключения ВКЛ/ВЫКЛ и 2-го заданного значения, целостность кабеля на участке датчика. Предохранение электродвигателей насосов: в исполнении прямого пуска посредством защитного выключателя электродвигателя, в исполнении «звезда-треугольник» посредством плавкого предохранителя в сочетании с тепловыми расцепителями. Контактор для подключения насосов в исполнении «звезда-треугольник» комплектуется тепловыми расцепителями и реле времени для комбинации «звезда-треугольник». Вывод фактического значения посредством аналогового сигнала 0–10 В для обеспечения внешнего измерения/индикации, 10 В соответствуют конечному значению датчиков,

вход 0/4–20 мА для внешней установки заданных параметров. Автоматическое, зависимое от нагрузки подключение от 1 до n насос(ов) пиковой нагрузки в зависимости от следующих параметров регулирования:

- Давление – постоянное, p-c;
- Перепад давления – постоянный, dp-c;
- Перепад давления – переменный, dp-v;
- Ручной режим управления по температуре, $n = f(Tx)$;
- Ручной режим управления по частоте вращения, $n = f(\text{аналоговый вход})$;
- Перепад температур – постоянный, dT.

Функции программного обеспечения

Автоматическое управление 1 – n насосами посредством сравнения заданных и фактических значений, сигнал датчика 4–20 мА (контроль целостности кабеля на участке датчика) для текущего значения параметров регулирования, управление через меню с символами и номерами меню.

По выбору 2 набора параметров: простое меню (заданное значение и вид регулирования) или экспертное меню (эксплуатационные параметры и параметры регулирования).

Режим с резервным насосом или без него по выбору с помощью технического отдела, автоматическое переключение с рабочего насоса на резервный насос при неисправности, свободный выбор режима работы насосов (ручной, выкл., автоматический), счетчик часов работы каждого насоса и установки, счетчик переключений каждого насоса и установки.

Контроль максимальных и минимальных значений системы посредством настраиваемых времени задержки и пределов, внешнее включение/выключение посредством контакта для деактивации автоматического режима установки, регистратор неисправностей для последних 12 событий, переключение на второе заданное значение активируется контактом, возможна логическая инверсия SBM и SSM, заводские предварительные установки параметров для упрощения ввода в эксплуатацию.

Автоматическая настраиваемая смена работы насосов

- Стандартная настройка: импульс – каждый раз при изменении задаваемых условий работы происходит переключение главного насоса без учета рабочих часов.
- Альтернатива: смена работы насосов по истечении рабочих часов, циклическая смена главного насоса по истечении заданного количества рабочих часов.

Автоматический пробный пуск насоса (функция кратковременного включения насоса)

- Возможность активирования.
- Свободно программируемое время между двумя пробными пусками.

Применимые стандарты

- Электрическое оснащение машин EN 60204-1
- Низковольтные комплектные устройства распределения и управления EN 61439-1 и -2
- ЭМС – помехоустойчивость в промышленных зонах EN 61000-6-2
- ЭМС, помехи, создаваемые в жилых зонах, зонах дело-вой и предпринимательской активности, а также на ма-лых предприятиях EN 61000-6-3 (при SC-FC только до 7,5 кВт, сверх этого EN 61000-6-4 – помехи, создаваемые в промышленных зонах)

Дополнительная плата за опциональные модули и модули для связи с системами управления зданием и шинными системами (установка на заводе-изготовителе или позднее после технического выяснения):

- Переключатель Н-0-А (ручной режим – нулевой режим – автоматика): предварительный выбор режима работы для каждого насоса и ручной режим при неисправности регулирования «Ручной» (аварийный/тестовый режим от сети, имеется защита электродвигателя), «О» (насос отключен, включение посредством системы управления невозможно) и «Автоматический» (насос деблокирован для автоматического режима посредством системы управления).

- Реле изменения значения для РТС.
- Раздельная сигнализация рабочего состояния и неисправности.
- Преобразователь сигналов 0/2 – 10 В в сигналы 0/4 – 20 мА.
- Устройство плавного пуска для насосов пиковой нагрузки.
- Подключение к системам управления зданием согласно VDI 3814.
- Шинные системы: BACnet, LON, Modbus RTU.

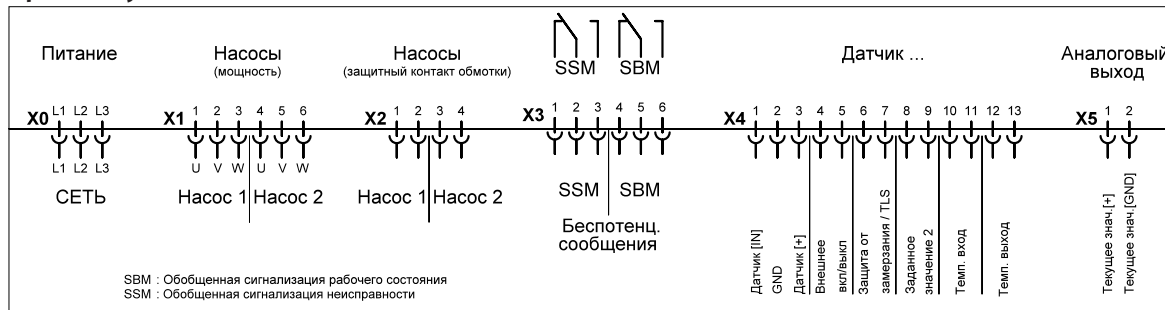
Комплект поставки

- Прибор управления
- Инструкция по монтажу и эксплуатации
- Схема подключения

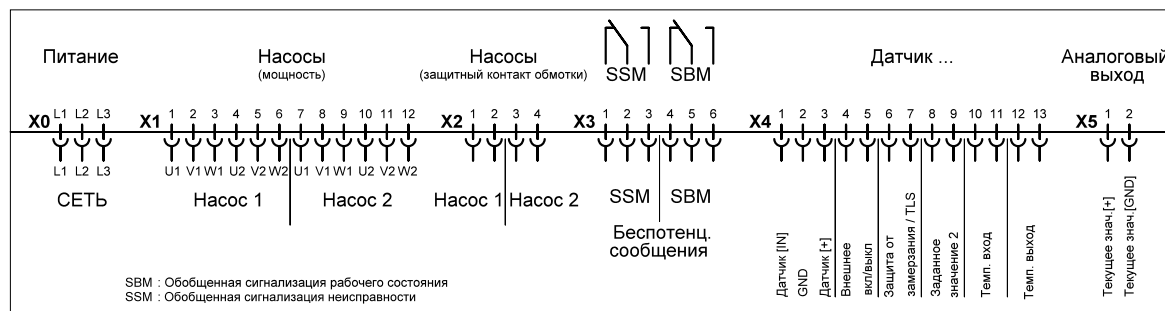
Технические характеристики

- Макс. количество управляемых насосов: 1 – 4
- Фаз: 3~
- Напряжение: 400 В
- Частота сети: 50/60 Гц
- Класс защиты: IP 54
- Температура окружающей среды мин.: 0 °С
- Температура окружающей среды, макс.: 40 °С
- Монтаж: монтаж на фальшпанели или стене

Прямой пуск (DOL)



Пуск «звезда-треугольник» (SD)



Артикул	Наименование	Вес, кг	Г, мм	Ш, мм	В, мм
2538596	W-CTRL-SC-H-1x0,55KW-T4-DOL-WM-PKG	22,5	210	380	600
2538597	W-CTRL-SC-H-2x0,55KW-T4-DOL-WM-PKG	23,0	210	380	600
2538598	W-CTRL-SC-H-3x0,55KW-T4-DOL-WM-PKG	29,5	210	600	600
2538599	W-CTRL-SC-H-4x0,55KW-T4-DOL-WM-PKG	30,0	210	600	600
2538600	W-CTRL-SC-H-1x0,75KW-T4-DOL-WM-PKG	22,5	210	380	600
2538601	W-CTRL-SC-H-2x0,75KW-T4-DOL-WM-PKG	23,0	210	380	600
2538602	W-CTRL-SC-H-3x0,75KW-T4-DOL-WM-PKG	29,5	210	600	600
2538603	W-CTRL-SC-H-4x0,75KW-T4-DOL-WM-PKG	30,0	210	600	600
2538604	W-CTRL-SC-H-1x1,1-1,5KW-T4-DOL-WM-PKG	22,5	210	380	600
2538605	W-CTRL-SC-H-2x1,1-1,5KW-T4-DOL-WM-PKG	23,0	210	380	600
2538606	W-CTRL-SC-H-3x1,1-1,5KW-T4-DOL-WM-PKG	29,5	210	600	600
2538607	W-CTRL-SC-H-4x1,1-1,5KW-T4-DOL-WM-PKG	30,0	210	600	600
2538608	W-CTRL-SC-H-1x2,2KW-T4-DOL-WM-PKG	22,5	210	380	600
2538609	W-CTRL-SC-H-2x2,2KW-T4-DOL-WM-PKG	23,0	210	380	600
2538610	W-CTRL-SC-H-3x2,2KW-T4-DOL-WM-PKG	29,5	210	600	600
2538611	W-CTRL-SC-H-4x2,2KW-T4-DOL-WM-PKG	30,0	210	600	600
2538612	W-CTRL-SC-H-1x3,0KW-T4-DOL-WM-PKG	22,5	210	380	600
2538613	W-CTRL-SC-H-2x3,0KW-T4-DOL-WM-PKG	23,0	210	380	600
2538614	W-CTRL-SC-H-3x3,0KW-T4-DOL-WM-PKG	29,5	210	600	600
2538615	W-CTRL-SC-H-4x3,0KW-T4-DOL-WM-PKG	30,0	210	600	600
2538616	W-CTRL-SC-H-1x4,0KW-T4-DOL-WM-PKG	22,5	210	380	600
2538617	W-CTRL-SC-H-2x4,0KW-T4-DOL-WM-PKG	23,0	210	380	600
2538618	W-CTRL-SC-H-3x4,0KW-T4-DOL-WM-PKG	29,5	210	600	600
2538619	W-CTRL-SC-H-4x4,0KW-T4-DOL-WM-PKG	30,0	210	600	600
2538620	W-CTRL-SC-H-1x5,5KW-T4-DOL-WM-PKG	22,5	210	380	600
2538621	W-CTRL-SC-H-2x5,5KW-T4-DOL-WM-PKG	23,0	210	380	600
2538622	W-CTRL-SC-H-3x5,5KW-T4-DOL-WM-PKG	29,5	210	600	600
2538623	W-CTRL-SC-H-4x5,5KW-T4-DOL-WM-PKG	30,0	210	600	600
2538624	W-CTRL-SC-H-1x7,5KW-T4-DOL-WM-PKG	29,5	210	600	600
2538625	W-CTRL-SC-H-2x7,5KW-T4-DOL-WM-PKG	30,0	210	600	600
2538626	W-CTRL-SC-H-3x7,5KW-T4-DOL-WM-PKG	38,5	210	600	760
2538627	W-CTRL-SC-H-4x7,5KW-T4-DOL-WM-PKG	39,0	210	600	760
2538628	W-CTRL-SC-H-1x11,0KW-T4-DOL-WM-PKG	29,5	210	600	600
2538629	W-CTRL-SC-H-2x11,0KW-T4-DOL-WM-PKG	30,0	210	600	600
2538630	W-CTRL-SC-H-3x11,0KW-T4-DOL-WM-PKG	38,5	210	600	760
2538631	W-CTRL-SC-H-4x11,0KW-T4-DOL-WM-PKG	39,0	210	600	760
2538632	W-CTRL-SC-H-1x15,0KW-T4-DOL-WM-PKG	29,5	210	600	600
2538633	W-CTRL-SC-H-2x15,0KW-T4-DOL-WM-PKG	30,0	210	600	600
2538634	W-CTRL-SC-H-3x15,0KW-T4-DOL-WM-PKG	38,5	210	600	760
2538635	W-CTRL-SC-H-4x15,0KW-T4-DOL-WM-PKG	39,0	210	600	760
2538676	W-CTRL-SC-H-1x5,5KW-T4-SD-WM-PKG	30,5	210	600	600
2538677	W-CTRL-SC-H-2x5,5KW-T4-SD-WM-PKG	31,0	210	600	600
2538678	W-CTRL-SC-H-3x5,5KW-T4-SD-WM-PKG	39,5	210	600	760
2538679	W-CTRL-SC-H-4x5,5KW-T4-SD-WM-PKG	48,0	210	760	760
2538680	W-CTRL-SC-H-1x7,5KW-T4-SD-WM-PKG	30,5	210	600	600
2538681	W-CTRL-SC-H-2x7,5KW-T4-SD-WM-PKG	31,0	210	600	600
2538682	W-CTRL-SC-H-3x7,5KW-T4-SD-WM-PKG	39,5	210	600	760
2538683	W-CTRL-SC-H-4x7,5KW-T4-SD-WM-PKG	48,0	210	760	760
2538684	W-CTRL-SC-H-1x11,0KW-T4-SD-WM-PKG	30,5	210	600	600
2538685	W-CTRL-SC-H-2x11,0KW-T4-SD-WM-PKG	31,0	210	600	600
2538686	W-CTRL-SC-H-3x11,0KW-T4-SD-WM-PKG	39,5	210	600	760
2538687	W-CTRL-SC-H-4x11,0KW-T4-SD-WM-PKG	48,0	210	760	760
2538688	W-CTRL-SC-H-1x15,0KW-T4-SD-WM-PKG	32,0	210	600	600
2538689	W-CTRL-SC-H-2x15,0KW-T4-SD-WM-PKG	41,0	210	600	600
2538690	W-CTRL-SC-H-3x15,0KW-T4-SD-BM-PKG	120,0	400	600	1900
2538691	W-CTRL-SC-H-4x15,0KW-T4-SD-BM-PKG	125,0	400	600	1900
2538692	W-CTRL-SC-H-1x18,5KW-T4-SD-WM-PKG	32,5	210	600	600
2538693	W-CTRL-SC-H-2x18,5KW-T4-SD-WM-PKG	41,5	210	600	600

Артикул	Наименование	Вес, кг	Г, мм	Ш, мм	В, мм
2538694	W-CTRL-SC-H-3x18,5KW-T4-SD-BM-PKG	121,0	400	600	1900
2538695	W-CTRL-SC-H-4x18,5KW-T4-SD-BM-PKG	126,0	400	600	1900
2538696	W-CTRL-SC-H-1x22,0KW-T4-SD-WM-PKG	33,0	210	600	600
2538697	W-CTRL-SC-H-2x22,0KW-T4-SD-WM-PKG	42,0	210	600	600
2538698	W-CTRL-SC-H-3x22,0KW-T4-SD-BM-PKG	122,0	400	600	1900
2538699	W-CTRL-SC-H-4x22,0KW-T4-SD-BM-PKG	127,0	400	600	1900
2538708	W-CTRL-SC-H-1x0,55KW-T4-DOL-FC-WM-PKG	46,0	250	600	760
2538709	W-CTRL-SC-H-2x0,55KW-T4-DOL-FC-WM-PKG	47,0	250	600	760
2538710	W-CTRL-SC-H-3x0,55KW-T4-DOL-FC-WM-PKG	49,0	250	600	760
2538711	W-CTRL-SC-H-4x0,55KW-T4-DOL-FC-WM-PKG	50,0	250	600	760
2538712	W-CTRL-SC-H-1x0,75KW-T4-DOL-FC-WM-PKG	46,0	250	600	760
2538713	W-CTRL-SC-H-2x0,75KW-T4-DOL-FC-WM-PKG	47,0	250	600	760
2538714	W-CTRL-SC-H-3x0,75KW-T4-DOL-FC-WM-PKG	48,0	250	600	760
2538715	W-CTRL-SC-H-4x0,75KW-T4-DOL-FC-WM-PKG	49,0	250	600	760
2538716	W-CTRL-SC-H-1x1,1KW-T4-DOL-FC-WM-PKG	56,0	250	600	760
2538717	W-CTRL-SC-H-2x1,1KW-T4-DOL-FC-WM-PKG	57,0	250	600	760
2538718	W-CTRL-SC-H-3x1,1KW-T4-DOL-FC-WM-PKG	58,0	250	600	760
2538719	W-CTRL-SC-H-4x1,1KW-T4-DOL-FC-WM-PKG	59,0	250	600	760
2538720	W-CTRL-SC-H-1x1,5KW-T4-DOL-FC-WM-PKG	56,0	250	600	760
2538721	W-CTRL-SC-H-2x1,5KW-T4-DOL-FC-WM-PKG	57,0	250	600	760
2538722	W-CTRL-SC-H-3x1,5KW-T4-DOL-FC-WM-PKG	58,0	250	600	760
2538723	W-CTRL-SC-H-4x1,5KW-T4-DOL-FC-WM-PKG	59,0	250	600	760
2538724	W-CTRL-SC-H-1x2,2KW-T4-DOL-FC-WM-PKG	56,0	250	600	760
2538725	W-CTRL-SC-H-2x2,2KW-T4-DOL-FC-WM-PKG	57,0	250	600	760
2538726	W-CTRL-SC-H-3x2,2KW-T4-DOL-FC-WM-PKG	58,0	250	600	760
2538727	W-CTRL-SC-H-4x2,2KW-T4-DOL-FC-WM-PKG	59,0	250	600	760
2538728	W-CTRL-SC-H-1x3,0KW-T4-DOL-FC-WM-PKG	56,0	250	600	760
2538729	W-CTRL-SC-H-2x3,0KW-T4-DOL-FC-WM-PKG	57,0	250	600	760
2538730	W-CTRL-SC-H-3x3,0KW-T4-DOL-FC-WM-PKG	58,0	250	600	760
2538731	W-CTRL-SC-H-4x3,0KW-T4-DOL-FC-WM-PKG	59,0	250	600	760
2538732	W-CTRL-SC-H-1x4,0KW-T4-DOL-FC-WM-PKG	56,0	250	600	760
2538733	W-CTRL-SC-H-2x4,0KW-T4-DOL-FC-WM-PKG	57,0	250	600	760
2538734	W-CTRL-SC-H-3x4,0KW-T4-DOL-FC-WM-PKG	58,0	250	600	760
2538735	W-CTRL-SC-H-4x4,0KW-T4-DOL-FC-WM-PKG	59,0	250	600	760
2538736	W-CTRL-SC-H-1x5,5KW-T4-DOL-FC-BM-PKG	137,0	400	600	1900
2538737	W-CTRL-SC-H-2x5,5KW-T4-DOL-FC-BM-PKG	138,0	400	600	1900
2538738	W-CTRL-SC-H-3x5,5KW-T4-DOL-FC-BM-PKG	140,0	400	600	1900
2538739	W-CTRL-SC-H-4x5,5KW-T4-DOL-FC-BM-PKG	142,0	400	600	1900
2538740	W-CTRL-SC-H-1x7,5KW-T4-DOL-FC-BM-PKG	136,0	400	600	1900
2538741	W-CTRL-SC-H-2x7,5KW-T4-DOL-FC-BM-PKG	138,0	400	600	1900
2538742	W-CTRL-SC-H-3x7,5KW-T4-DOL-FC-BM-PKG	156,0	400	800	1900
2538743	W-CTRL-SC-H-4x7,5KW-T4-DOL-FC-BM-PKG	158,0	400	800	1900
2538744	W-CTRL-SC-H-1x11,0KW-T4-DOL-FC-BM-PKG	137,0	400	600	1900
2538745	W-CTRL-SC-H-2x11,0KW-T4-DOL-FC-BM-PKG	139,0	400	600	1900
2538746	W-CTRL-SC-H-3x11,0KW-T4-DOL-FC-BM-PKG	157,0	400	800	1900
2538747	W-CTRL-SC-H-4x11,0KW-T4-DOL-FC-BM-PKG	159,0	400	800	1900
2538748	W-CTRL-SC-H-1x15,0KW-T4-DOL-FC-BM-PKG	139,0	400	600	1900
2538749	W-CTRL-SC-H-2x15,0KW-T4-DOL-FC-BM-PKG	141,0	400	600	1900
2538750	W-CTRL-SC-H-3x15,0KW-T4-DOL-FC-BM-PKG	159,0	400	800	1900
2538751	W-CTRL-SC-H-4x15,0KW-T4-DOL-FC-BM-PKG	161,0	400	800	1900
2538752	W-CTRL-SC-H-1x5,5KW-T4-SD-FC-BM-PKG	141,0	400	600	1900
2538753	W-CTRL-SC-H-2x5,5KW-T4-SD-FC-BM-PKG	143,0	400	600	1900
2538754	W-CTRL-SC-H-3x5,5KW-T4-SD-FC-BM-PKG	161,0	400	800	1900
2538755	W-CTRL-SC-H-4x5,5KW-T4-SD-FC-BM-PKG	163,0	400	800	1900
2538756	W-CTRL-SC-H-1x7,5KW-T4-SD-FC-BM-PKG	143,0	400	600	1900
2538757	W-CTRL-SC-H-2x7,5KW-T4-SD-FC-BM-PKG	145,0	400	600	1900
2538758	W-CTRL-SC-H-3x7,5KW-T4-SD-FC-BM-PKG	163,0	400	800	1900
2538759	W-CTRL-SC-H-4x7,5KW-T4-SD-FC-BM-PKG	165,0	400	800	1900

Артикул	Наименование	Вес, кг	Г, мм	Ш, мм	В, мм
2538760	W-CTRL-SC-H-1x11,0kW-T4-SD-FC-BM-PKG	170,0	400	800	1900
2538761	W-CTRL-SC-H-2x11,0kW-T4-SD-FC-BM-PKG	173,0	400	800	1900
2538762	W-CTRL-SC-H-3x11,0kW-T4-SD-FC-BM-PKG	175,0	400	1000	1900
2538763	W-CTRL-SC-H-4x11,0kW-T4-SD-FC-BM-PKG	180,0	400	1000	1900
2538764	W-CTRL-SC-H-1x15,0kW-T4-SD-FC-BM-PKG	172,0	400	800	1900
2538765	W-CTRL-SC-H-2x15,0kW-T4-SD-FC-BM-PKG	175,0	400	800	1900
2538766	W-CTRL-SC-H-3x15,0kW-T4-SD-FC-BM-PKG	178,0	400	1000	1900
2538767	W-CTRL-SC-H-4x15,0kW-T4-SD-FC-BM-PKG	183,0	400	1000	1900
2538768	W-CTRL-SC-H-1x18,5kW-T4-SD-FC-BM-PKG	174,0	400	800	1900
2538769	W-CTRL-SC-H-2x18,5kW-T4-SD-FC-BM-PKG	177,0	400	800	1900
2538770	W-CTRL-SC-H-3x18,5kW-T4-SD-FC-BM-PKG	183,0	400	1000	1900
2538771	W-CTRL-SC-H-4x18,5kW-T4-SD-FC-BM-PKG	188,0	400	1000	1900
2538772	W-CTRL-SC-H-1x22,0kW-T4-SD-FC-BM-PKG	199,0	400	800	1900
2538773	W-CTRL-SC-H-2x22,0kW-T4-SD-FC-BM-PKG	204,0	400	800	1900
2538774	W-CTRL-SC-H-3x22,0kW-T4-SD-FC-BM-PKG	208,0	400	1000	1900
2538775	W-CTRL-SC-H-4x22,0kW-T4-SD-FC-BM-PKG	214,0	400	1000	1900
2538530	W-CTRL-SCE-H-1x0,55-1,5kW-T4-WM-PKG	20,6	210	400	400
2538531	W-CTRL-SCE-H-2x0,55-1,5kW-T4-WM-PKG	21,1	210	400	400
2538532	W-CTRL-SCE-H-3x0,55-1,5kW-T4-WM-PKG	21,6	210	400	400
2538533	W-CTRL-SCE-H-4x0,55-1,5kW-T4-WM-PKG	22,1	210	400	400
2538534	W-CTRL-SCE-H-1x2,2-3,0kW-T4-WM-PKG	20,4	210	400	400
2538535	W-CTRL-SCE-H-2x2,2-3,0kW-T4-WM-PKG	20,9	210	400	400
2538537	W-CTRL-SCE-H-3x2,2-3,0kW-T4-WM-PKG	21,4	210	400	400
2538538	W-CTRL-SCE-H-4x2,2-3,0kW-T4-WM-PKG	21,9	210	400	400
2538539	W-CTRL-SCE-H-1x4,0-5,5kW-T4-WM-PKG	20,9	210	400	400
2538540	W-CTRL-SCE-H-2x4,0-5,5kW-T4-WM-PKG	21,4	210	400	400
2538541	W-CTRL-SCE-H-3x4,0-5,5kW-T4-WM-PKG	21,9	210	400	400
2538542	W-CTRL-SCE-H-4x4,0-5,5kW-T4-WM-PKG	22,4	210	400	400
2538543	W-CTRL-SCE-H-1x7,5kW-T4-WM-PKG	21,1	210	400	400
2538544	W-CTRL-SCE-H-2x7,5kW-T4-WM-PKG	21,6	210	400	400
2538545	W-CTRL-SCE-H-3x7,5kW-T4-WM-PKG	22,1	210	400	400
2538546	W-CTRL-SCE-H-4x7,5kW-T4-WM-PKG	22,6	210	400	400
2538547	W-CTRL-SCE-H-1x11,0kW-T4-WM-PKG	21,1	210	400	400
2538548	W-CTRL-SCE-H-2x11,0kW-T4-WM-PKG	21,6	210	400	400
2538549	W-CTRL-SCE-H-3x11,0kW-T4-WM-PKG	22,9	210	600	600
2538550	W-CTRL-SCE-H-4x11,0kW-T4-WM-PKG	23,4	210	600	600
2538551	W-CTRL-SCE-H-1x15,0kW-T4-WM-PKG	21,1	210	400	400
2538552	W-CTRL-SCE-H-2x15,0kW-T4-WM-PKG	21,6	210	400	400
2538553	W-CTRL-SCE-H-3x15,0kW-T4-WM-PKG	22,9	210	600	600
2538554	W-CTRL-SCE-H-4x15,0kW-T4-WM-PKG	23,4	210	600	600
2538555	W-CTRL-SCE-H-1x18,5kW-T4-WM-PKG	21,1	210	400	400
2538556	W-CTRL-SCE-H-2x18,5kW-T4-WM-PKG	21,6	210	400	400
2538557	W-CTRL-SCE-H-3x18,5kW-T4-WM-PKG	22,9	210	600	600
2538558	W-CTRL-SCE-H-4x18,5kW-T4-WM-PKG	23,4	210	600	600
2538559	W-CTRL-SCE-H-1x22,0kW-T4-WM-PKG	22,5	210	400	400
2538560	W-CTRL-SCE-H-2x22,0kW-T4-WM-PKG	23,0	210	400	400
2538561	W-CTRL-SCE-H-3x22,0kW-T4-WM-PKG	23,5	210	600	600
2538562	W-CTRL-SCE-H-4x22,0kW-T4-WM-PKG	24,0	210	600	600

Modbus RTU (опция SC)

Для соединения систем Wilo-Smart-SC/SCe-HVAC, Wilo-Smart-SC/SCe-Booster, а также Wilo-SiBoost Smart с сетями Modbus-RTU.

Модуль связи Modbus RTU это расширение программного обеспечения для подключения системы SC/SCe в качестве подчиненного устройства Modbus к уже имеющейся шинной системе управления зданием. Подключение осуществляется через интерфейс RS-485. Настройки, относящиеся к конфигурации интерфейса, можно выполнить на дисплее системы SC/SCe. Через Modbus можно записывать и считывать определенные параметры, например, данные приборов управления, состояние и режим работы насосов, текущие фактические значения, заданные значения, текущую частоту вращения насосов, зарегистрированные температуры, часы работы, циклы переключения и т. д.

Возможно последующее активирование функции «Modbus RTU» в приборе управления. Рекомендуется поручить выполнение специалистам технического отдела компании Wilo.

Комплект поставки

- Код активации
- Инструкция по эксплуатации

Технические характеристики

- Класс защиты: IP 20
- Мин. температура хранения: -20 °C
- Макс. температура хранения: 60 °C
- Температура окружающей среды, макс.: 40 °C
- Вес, прим.: 0,4 кг

Номер позиции: 2538241

ВАСnet (опция SC)

Для соединения систем Wilo-Smart-SC/SCe-HVAC, Wilo-Smart-SC/SCe-Booster, а также Wilo-SiBoost Smart с сетями ВАСnet-MSTP.

Модуль связи SC-OPTION ВАСnet MSTP это расширение программного обеспечения для подключения системы SC/SCe в качестве подчиненного устройства к уже имеющейся автоматизированной системе управления зданием ВАСnet. Подключение модуля ВАСnet MS/TP к шине RS485 выполнено кабелем «витая пара». ВАСnet (Building Automation and Control Networks) обеспечивает операционную совместимость между устройствами различных производителей. Через ВАСnet MSTP можно записывать и считывать определенные параметры, например, данные приборов управления, состояние и режим работы насосов, текущие фактические значения, заданные значения, текущую частоту вращения насосов, зарегистрированные температуры, часы работы, циклы переключения и т. д.

Возможно последующее активирование функции «ВАСnet MSTP» в приборе управления. Рекомендуется поручить выполнение специалистам технического отдела компании Wilo.

Комплект поставки

- Код активации
- Инструкция по эксплуатации

Технические характеристики

- Класс защиты: IP 20
- Мин. температура хранения: -20 °С
- Макс. температура хранения: 60 °С
- Температура окружающей среды мин.: 0 °С
- Температура окружающей среды, макс.: 40 °С
- Вес, прим.: 0,4 кг

Номер позиции: 2538242

Коммуникационный модуль LON (опция SC)



Модуль связи SC-OPTION LON это расширение для подключения системы SC/SCe в качестве абонента к уже имеющейся автоматизированной системе управления зданием LON. Через LON можно записывать и считывать определенные параметры, например, данные приборов управления, состояние и режим работы насосов, текущие фактические значения, заданные значения, текущую частоту вращения насосов, зарегистрированные температуры, часы работы, циклы переключения и т. д. Возможна последующая установка модуля LON в прибор управления. Рекомендуется поручить установку специалистам технического отдела компании Wilo.

Комплект поставки

- Расширяемый модуль (Piggyback)
- Инструкция по монтажу и эксплуатации

Технические характеристики

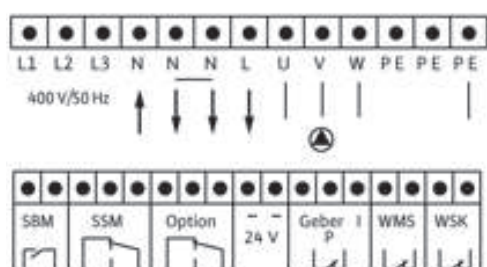
- Класс защиты: IP 20
- Мин. температура хранения: -20 °С
- Макс. температура хранения: 60 °С
- Температура окружающей среды мин.: 0 °С
- Температура окружающей среды, макс.: 40 °С
- Вес, прим.: 0,08 кг

Номер позиции: 2538243

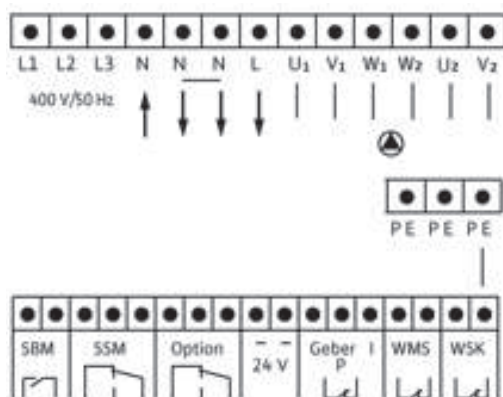
Прибор управления ER1



Прямой пуск, плавный пуск



Пуск «звезда-треугольник»



Полностью автоматический прибор управления для настенного монтажа для эксплуатации одного насоса.

Применение

Для работы функции переключения насоса предоставляется беспотенциальный контакт.

Необходимые дополнительные компоненты (заказываются отдельно):

- манометрический выключатель (например, комплект WVA) или;
- поплавковый выключатель или;
- внешний сигнал.

Для работы функции переключения подачи воды.

Необходимые дополнительные компоненты (заказываются отдельно):

- манометрический выключатель или;
- комплект WMS или;
- поплавковый выключатель или;
- погружные электроды или;
- распределительная коробка SK277 с 3 погружными электродами

Оснащение

- Встроенная электронная защита электродвигателя
- Функция выключения при прекращении подачи воды
- 4-полюсный главный выключатель
- Переключатель режимов «ручной-0-автоматический»
- Световой индикатор рабочего состояния и неисправности
- Беспотенциальная обобщенная сигнализация неисправности и рабочего состояния
- Время задержки выключения 0–120 сек
- Встроенная функция отладки

Указание

При подборе оборудования необходимо учитывать местные предписания предприятий энергоснабжения, а также требования местного законодательства (например, директивы VDI в Германии).

Все приборы управления доступны также в версиях:

- NR (с повышенной точностью срабатывания реле уровня) и/или;
- SS (с плавным пуском).

Технические характеристики

- Макс. кол-во управляемых насосов: 1
- Фаз: 3~
- Напряжение питания: 380/400 В
- Частота сети: 50 Гц
- Макс. номинальная мощность P2 каждого электродвигателя насоса: 5,5 кВт
- Мин. номинальный ток: 10,1 А
- Макс. номинальный ток: 14 А
- Тип включения: звезда-треугольник (SD)
- Класс защиты: IP 54
- Материал корпуса: стальной лист с порошковым покрытием
- Вес, прим: 8,3 кг

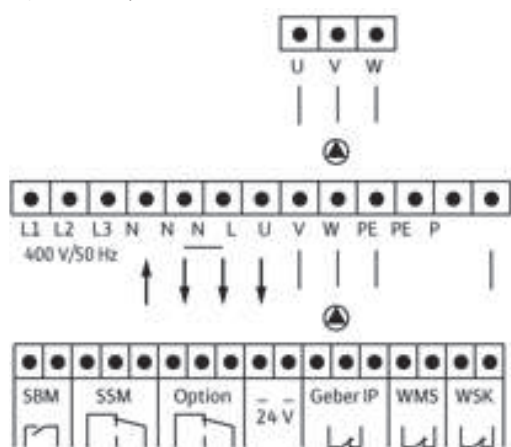
Номер позиции			
Тип	Тип пуска	Макс. ток [А]	Артикул
ER-1-4,0 DA	Прямой	10,0	2514754
ER-1-5,5 DA		14,0	2515336
ER-1-7,5 DA		18,5	2515337
ER-1-11,0 DA		24,0	2515338
ER-1-15,0 DA		32,0	2515339
ER-1-18,5 DA		39,0	2515340
ER-1-22,0 DA		46,0	2515341
ER-1-5,5 SD	«Звезда – треугольник»	14,0	2506610
ER-1-7,5 SD		18,5	2506614
ER-1-11,0 SD		24,0	2506618
ER-1-15,0 SD		32,0	2506622
ER-1-18,5 SD		39,0	2516220
ER-1-22,0 SD	46,0	2516221	
ER-1-4,0 DA-NR	Прямой	10,0	2516235
ER-1-5,5 DA-NR		14,0	2516222
ER-1-7,5 DA-NR		18,5	2516223
ER-1-11,0 DA-NR		24,0	2516224
ER-1-15,0 DA-NR		32,0	2516225
ER-1-18,5 DA-NR		39,0	2516226
ER-1-22,0 DA-NR	46,0	2516227	
ER-1-4,0 SS	Плавный	10,0	2516236
ER-1-5,5 SS		14,0	2516228
ER-1-7,5 SS		18,5	2515347
ER-1-11,0 SS		24,0	2516229
ER-1-15,0 SS		32,0	2516230
ER-1-18,5 SS		39,0	2516231
ER-1-22,0 SS		46,0	2516232

Приборы другой мощности по запросу

Прибор управления ER2



Прямой пуск



Полностью автоматический прибор управления для настенного монтажа для эксплуатации двухнасосной установки.

Применение

Для работы функции переключения насосов необходим преобразователь измеряемого давления 4–20 мА (0–6, 10, 16, 25 или 40 бар).

Для работы функции выключения при прекращении подачи воды необходим один из следующих компонентов:

- манометрический выключатель,
- комплект WMS,
- поплавковый выключатель,
- погружные электроды,
- распределительная коробка SK 277 с 3 погружными электродами.

Оснащение

- Встроенная электронная защита электродвигателя для каждого насоса
- Функция выключения при прекращении подачи воды
- 4-полюсный главный выключатель
- Переключатель режимов «ручной–0–автоматический» для каждого насоса
- Световой индикатор рабочего состояния и неисправности для каждого насоса
- Беспотенциальная обобщенная сигнализация неисправности и рабочего состояния
- Время задержки выключения 0 – 120 сек
- Встроенная функция отладки (отключаемая)

Указание

При подборе оборудования необходимо учитывать местные предписания предприятий энергоснабжения, а также требования местного законодательства (например, директивы VDI в Германии).

Технические характеристики

- Макс. кол-во управляемых насосов: 2
- Фаз: 3~
- Напряжение питания: 380/400 В
- Частота сети: 50 Гц
- Макс. номинальная мощность P2 каждого электродвигателя насоса: 4 кВт
- Мин. номинальный ток: 1 А
- Макс. номинальный ток: 10 А
- Тип включения: прямой пуск (DOL)
- Класс защиты: IP 54
- Кабельный ввод: NYM 3 × 1,5
- Материал корпуса: стальной лист с порошковым покрытием
- Вес, прим.: 9,5 кг

Номер позиции: 2511288

Приборы управления ESK 1 и PSK 1



Прибор управления для автоматического режима работы насоса в системах подачи воды из скважин и резервуаров.

С индикатором недостатка воды, переключателем режимов «ручной–0–автоматический», световой индикацией режима эксплуатации и неисправности, а также электронной защитой электродвигателя от тока перегрузки.

Возможность подключения погружных электродов, поплавкового выключателя, манометрического выключателя. Подходит для погружных насосов прямого пуска.

Комплект поставки

- Прибор управления
- Инструкция по монтажу и эксплуатации
- 2 погружных электрода (без соединительного кабеля)
- 4 держателя для монтажа распределительной коробки

Технические характеристики

- Подключение к сети: 1~230 В, 3~230 В,
3~400 В, 50/60 Гц
- Мин. номинальный ток: ESK 1 – 1 А, PSK 1 – 10 А
- Макс. номинальный ток: ESK 1 – 12 А, PSK 1 – 23 А
- Предохранитель: сетевой – 0,1 А;
во вторичных цепях – 0,8 А
- Класс защиты: IP 54
- Температура окружающей среды мин.: -10 °С
- Температура окружающей среды, макс.: 55 °С
- Вес, прим.: ESK 1 – 2 кг, PSK 1 – 3 кг

Номер позиции	
ESK1	4082990
PSK1	4084073

Приборы управления Wilo-Control SC-LIFT



Управляемый микропроцессором прибор контроля уровня погружным насосом с помощью аналоговых или цифровых датчиков сигналов. Отдельные параметры вводятся через символическое меню с помощью кнопки управления.

Функции

- Три различных режима работы для широкого диапазона применения:
 - режим эксплуатации «Опорожнение» – используется для опорожнения канализационных колодцев;
 - режим эксплуатации «Заполнение» – используется для заполнения водяных резервуаров и цистерн;
 - режим эксплуатации «FTS» – используется для управления системами сепарации твердых отходов.
- Регулируемая защита от перегрузки
- Датчик контроля температуры обмотки электродвигателя
- Функция Kick кратковременного запуска насоса
- Регулируемое время задержки выключения.
- Контроль направления вращения.
- Сигнализация о наводнении с функцией принудительного включения насоса
- Защита от сухого хода
- Накопитель неисправностей для 16 сообщений об ошибке, включая вид неисправности
- Контроль техобслуживания

Оснащение

- Индикация актуального рабочего состояния, данных и неисправностей на ЖК-дисплее и посредством светодиодов
- Управление через символическое меню
- Настройка эксплуатационных параметров и управление с помощью кнопки управления
- Главный выключатель
- Защитный выключатель электродвигателя в исполнении «DOL»
- Плавкий предохранитель и реле защиты двигателя в исполнении «SD»
- Выключатель выбора режима эксплуатации для каждого насоса: аварийный/тестовый режим, выключение, автоматический режим

Входы

- 1 точный аналоговый вход 4–20 мА для системы регулирования уровня при помощи датчика уровня
- 2 цифровых входа для системы контроля уровня с поплавковым выключателем
- 1 цифровой вход для сигнализации недостатка уровня воды с поплавковым выключателем (защита от сухого хода)
- 1 цифровой вход для сигнализации затопления с поплавковым выключателем (сигнализация о наводнении)
- 1 вход для контроля температуры обмотки для биметаллического датчика температуры или датчика температуры РТС
- 1 вход для подсоединения датчиков влажности (например, утечка камеры электродвигателя или контроль камеры уплотнений)
- 1 цифровой вход для внешнего вкл./выкл. для дистанционного включения и выключения автоматического режима

Выходы

- 1 беспотенциальный контакт для обобщенной сигнализации рабочего состояния (SBM)
- 1 беспотенциальный контакт для обобщенной сигнализации неисправности (SSM)
- 1 беспотенциальный контакт для сигнализации о переполнении резервуара
- 1 беспотенциальный контакт в качестве сигнала для запуска мешалки с погружным электродвигателем в зависимости от насоса (при останове)
- 1 аналоговый выход 0–10 В вывода фактического значения уровня

Комплект поставки

- Прибор управления
- Схема подключения
- Инструкция по монтажу и эксплуатации

Подбор

Внимание: Датчики сигналов предоставляются заказчиком. Приборы управления не защищены от взрыва и могут использоваться только вне взрывоопасной зоны.

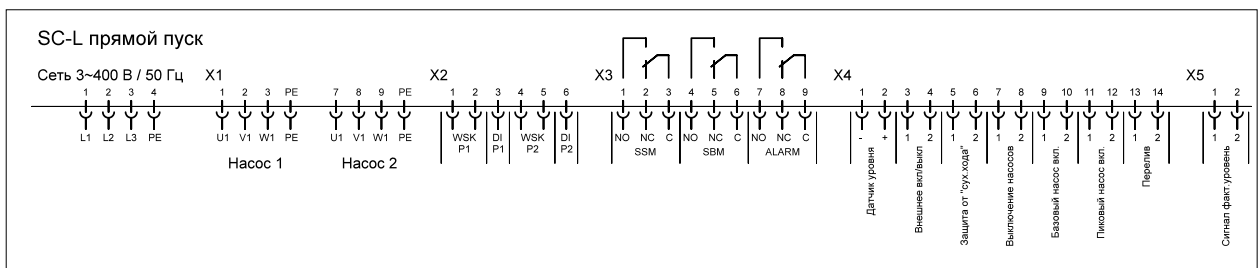
Датчики сигналов во взрывоопасных зонах должны подключаться искробезопасной электрической цепью, например, через барьер Зенера или взрывозащищенное разделительное реле.

Прямое подсоединение насосов и/или датчиков сигналов во взрывоопасных зонах невозможно!

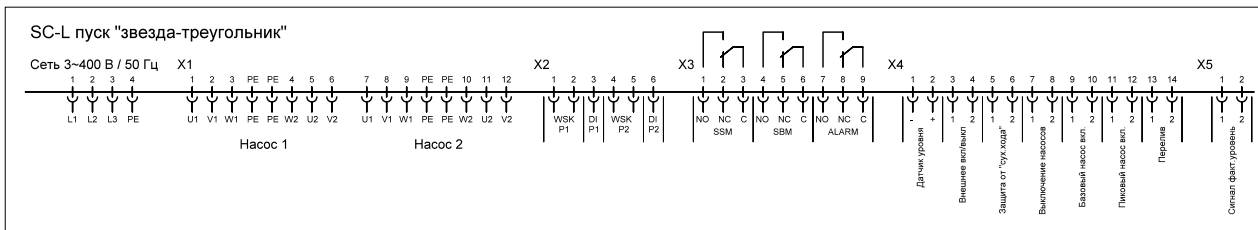
Технические характеристики

- Материал: сталь с порошковым покрытием
- Макс. количество управляемых насосов: 1 – 2
- Фаз: 3~
- Напряжение питания: 380/400 В
- Частота сети: 50/60 Гц
- Класс защиты: IP 54
- Мин. температура хранения: -10 °С
- Макс. температура хранения: 50 °С
- Температура окружающей среды мин.: 0 °С
- Температура окружающей среды, макс.: 40 °С
- Вес, прим.: 21,6 кг

Прямой пуск (DOL)



Пуск «звезда–треугольник» (SD)



Артикул	Наименование	Вес, кг	Г, мм	Ш, мм	В, мм
2538928	SC L-1x12A-T4-DOL	21,6	210	380	600
2538929	SC L-2x12A-T4-DOL	31,9	210	600	600
2538948	SC L-1x14A-T4-SD	32,0	210	600	600
2538949	SC L-2x14A-T4-SD	44,0	210	600	760
2538952	SC L-1x19A-T4-SD	32,8	210	600	600
2538953	SC L-2x19A-T4-SD	51,0	210	600	760
2538956	SC L-1x24A-T4-SD	33,3	210	600	600
2538957	SC L-2x24A-T4-SD	51,0	210	600	760
2538960	SC L-1x32A-T4-SD	33,7	210	600	600
2538961	SC L-2x32A-T4-SD	53,3	210	760	760
2538964	SC L-1x42A-T4-SD	34,1	210	600	600
2538965	SC L-2x42A-T4-SD	54,2	210	760	760
2538968	SC L-1x55A-T4-SD	37,8	210	600	600
2538969	SC L-2x55A-T4-SD	54,5	210	760	760
2538972	SC L-1x72A-T4-SD	54,4	210	760	760
2538973	SC L-2x72A-T4-SD	75,0	210	760	1000

Прибор управления Wilo-Control EC-L



Прибор управления с микроконтроллером для зависящего от уровня управления одним погружным насосом с помощью аналоговых или цифровых датчиков сигналов. Отдельные параметры вводятся через символьное меню с помощью кнопки управления.

Функции

- Два различных режима работы для широкого диапазона применения:
 - режим эксплуатации «Опорожнение»: используется для опорожнения канализационных колодцев;
 - режим эксплуатации «Заполнение»: используется для заполнения водяных резервуаров и цистерн.
- Регулируемая защита от перегрузки
- Датчик контроля температуры обмотки электродвигателя
- Функция Kick кратковременного запуска насоса
- Регулируемое время задержки выключения
- Контроль направления вращения
- Сигнализация о наводнении с функцией принудительного включения насоса
- Защита от сухого хода
- Накопитель неисправностей для 10 сообщений об ошибке, включая вид неисправности

Оснащение

- Индикация актуального рабочего состояния, данных и неисправностей на ЖК-дисплее и посредством светодиодов
- Управление через символьное меню
- Настройка эксплуатационных параметров и управление с помощью кнопки управления
- Главный выключатель
- Дистанционный доступ посредством ModBus
- Встроенный зуммер аварийной сигнализации

- Режим эксплуатации «Ex» для загрузки предварительных настроек для применения во взрывоопасных зонах/с взрывоопасными средами

Входы

- 1 точный аналоговый входа 4–20 мА для системы регулирования уровня при помощи датчика уровня
- 2 цифровых входа для системы контроля уровня с поплавковым выключателем
- 1 цифровой вход для сигнализации недостатка уровня воды с поплавковым выключателем (защита от сухого хода)
- 1 цифровой вход для сигнализации затопления с поплавковым выключателем (сигнализация о наводнении)
- 1 вход для системы контроля температуры обмотки с биметаллическим датчиком температуры, подключение датчиков с положительным ТКС невозможно!
- 1 вход для подсоединения датчиков влажности (например, утечка камеры электродвигателя или контроль камеры уплотнений)
- 1 цифровой вход для внешнего вкл./выкл. для дистанционного включения и выключения автоматического режима

Выходы

- 1 беспотенциальный контакт для обобщенной сигнализации рабочего состояния (SBM)
- 1 беспотенциальный контакт для обобщенной сигнализации неисправности (SSM)
- 1 беспотенциальный контакт для отдельной сигнализации рабочего состояния (EBM) для каждого насоса
- 1 беспотенциальный контакт для отдельной сигнализации неисправности (ESM) для каждого насоса
- 1 беспотенциальный контакт для сигнализации о переполнении резервуара
- 1 аналоговый выход 0–10 В вывода фактического значения уровня

Технические характеристики

- Электроподключение к сети: 1~220–230 В, 50/60 Гц или 3~380–400 В, 50/60 Гц
- Макс. расчетная мощность P2: 4 кВт
- Макс. расчетный ток IN: 12 А
- Тип включения: прямой
- Управляющее напряжение: 24 В пост. тока
- Температура окружающей среды/рабочая температура: от –30 до +50 °С
- Температура хранения: от –30 до +60 °С
- Макс. относит. влажность воздуха: 50 %
- Материал корпуса: поликарбонат, устойчивый к УФ-лучам
- Класс защиты: IP 54
- Электрическая безопасность: степень загрязнения II

Подбор

Внимание: Датчики сигналов предоставляются заказчиком. Приборы управления не защищены от взрыва и могут использоваться только вне взрывоопасной зоны.

Датчики сигналов во взрывоопасных зонах должны подключаться искробезопасной электрической цепью, например, через барьер Зенера или взрывозащищенное раздельное реле. Возможно прямое подключение насосов во взрывоопасных зонах!

Номер позиции	
Wilo-Ctrl EC-L-1x12A-DOL-WM-PKG	2543210
Wilo-Ctrl EC-L-1x12A-DOL-WM-EMS-PKG	2543211
Wilo-Ctrl EC-L-1x12A-DOL-WM-EMS-IPS-PKG	2543212
Wilo-Ctrl EC-L-2x12A-DOL-WM-PKG	2543220
Wilo-Ctrl EC-L-2x12A-DOL-WM-EMS-PKG	2543221
Wilo-Ctrl EC-L-2x12A-DOL-WM-EMS-IPS-PKG	2543222

Технические характеристики

- Материал: PC
- Количество управляемых насосов: 1 – 2
- Напряжение: 1/3~ 230, 380/400 В 50/60 Гц
- Мин. номинальный ток: 0,3 А
- Макс. номинальный ток: 12 А
- Класс защиты: IP 54
- Мин. температура хранения: -30 °С
- Макс. температура хранения: 60 °С
- Температура окружающей среды мин.: -30 °С
- Температура окружающей среды, макс.: 50 °С
- Вес, прим.: 2 кг
- Размеры (Ш × В × Г): 230 × 200 × 110 мм

Схема подключения насосов

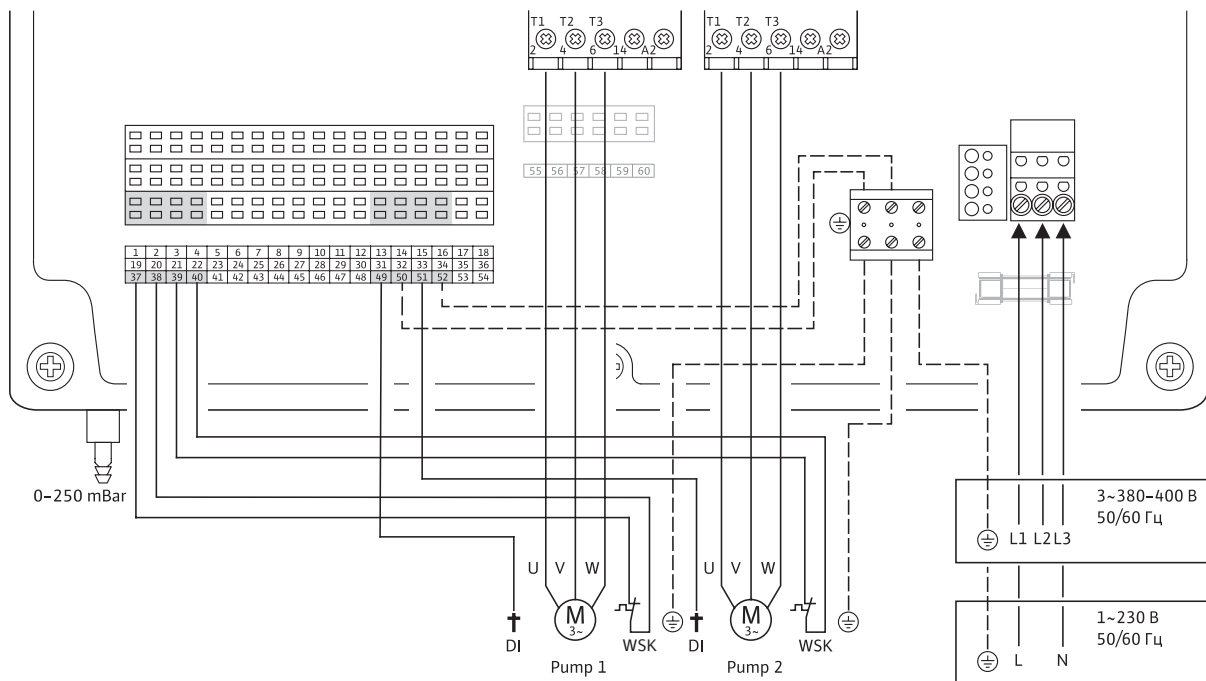
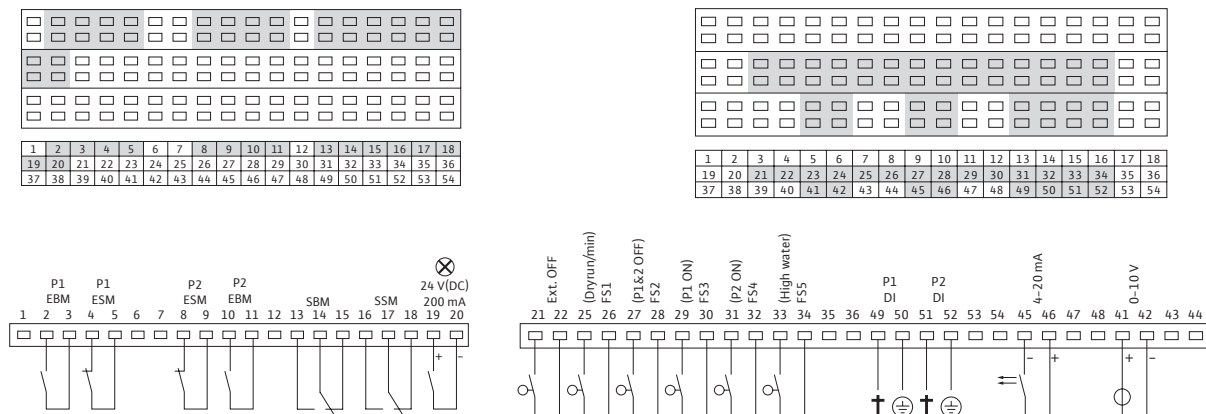


Схема подключения сигнализации и датчиков контроля уровня



Дополнить клеммы
WSK1: 37-38
WSK2: 39-40

Приборы управления Wilo-Control MS-LIFT



Микропроцессорный блок управления погружными насосами для водоотведения или канализации с регулированием уровня посредством поплавковых выключателей. Настройки осуществляются с помощью микропереключателей и потенциометров.

Функции – режим «опорожнение»

Для опорожнения канализационных люков при очистке.

- Регулируемая защита от перегрузки
- Термический контроль двигателя
- Функция короткого пуска насоса на 2 секунды
- Регулируемое время выбега до 120 сек
- Контроль вращения
- Сигнализация о переливе, принудительная активация подключенного насоса
- Сохранение последней неисправности

Характеристики

- Запираемый главный выключатель
- Панель управления с кнопками
- Отображение состояния с помощью светодиодов
- Регулируемый электронный контроль тока двигателя
- Установка соответствующих функций с помощью DIP-переключателей и потенциометров
- Встроенный сигнальный зуммер, с независимым питанием от батареи 9 В (продается отдельно)

Входы управления

- 1 (MS-L 1) дискретный вход или 2 (MS-L 2) дискретных входа для поплавковых выключателей (насос вкл. / выкл.)
- 1 дискретный вход для поплавкового выключателя уровня «перелив» (сигнализация перелива)
- 1 (MS-L 1) вход или 2 (MS-L 2) входа для подключения биметаллического датчика защиты мотора от перегрева. Подключение датчиков PTC невозможно!

Выходы для сигнализации

- 1 «беспотенциальный» контакт для обобщенной сигнализации неисправности (SSM)
- 1 «беспотенциальный» контакт для сигнализации перелива (для приборов управления MS-L 2)

Комплект поставки

- Прибор управления
- Инструкция по монтажу и эксплуатации

Подбор

Внимание: Датчики сигналов предоставляются заказчиком. Приборы управления не защищены от взрыва и могут использоваться только вне взрывоопасной зоны.

Датчики сигналов во взрывоопасных зонах должны подключаться искробезопасной электрической цепью, например, через барьер Зенера или взрывозащищенное разделительное реле.

Прямое подсоединение насосов и/или датчиков сигналов во взрывоопасных зонах невозможно!

Технические характеристики

- Материал: PC
- Макс. количество управляемых насосов: 1 – 2
- Фаз: 1/3~
- Напряжение питания: 230/400 В
- Частота сети: 50/60 Гц
- Мин. номинальный ток: 0,5 А
- Макс. номинальный ток: 12 А
- Класс защиты: IP 54
- Мин. температура хранения: -30 °C
- Макс. температура хранения: 60 °C
- Температура окружающей среды мин.: -30 °C
- Температура окружающей среды, макс.: 60 °C
- Вес, прим.: 1,5 кг

Номер позиции	
MS-L-1x4kW-DOL	2539741
MS-L-2x4kW-DOL	2539745
MS-L-1x4kW-DOL-A-5м	2539763
MS-L-1x4kW-DOL-A-10м	2539764

A-5м, A-10м – прибор комплектуется поплавковым выключателем с кабелем 5 или 10 метров.

Схемы подключения

Прибор управления MS-L-1 с главным выключателем

Принадлежности	К-во	Стр.
Датчики контроля уровня		20
Поплавковый выключатель WA65/WA95	2	7
Взрывозащищенное разделительное реле (2-х контурное, для поплавковых выключателей)	1	35
Звуковая сигнализация	1	69
Световая сигнализация	1	69

Расшифровка:

L1, L2, L3, PE	Электросеть 3~400 В	SSM	Сигнализация о неисправности
L, N, PE	Электросеть 1~230 В	WSK	Термодатчик мотора
U, V, W, PE	Трехфазный мотор	GL	Поплавковый выключатель насоса
L, N, PE	Однофазный мотор	HW	Поплавковый выключатель «Перелив»

Прибор управления MS-L-1 без главного выключателя, с кабелем и штекером

Принадлежности	К-во	Стр.
Датчики контроля уровня		20
Поплавковый выключатель WA65/WA95	2	7
Взрывозащищенное разделительное реле (2-х контурное, для поплавковых выключателей)	1	35
Звуковая сигнализация	1	69
Световая сигнализация	1	69

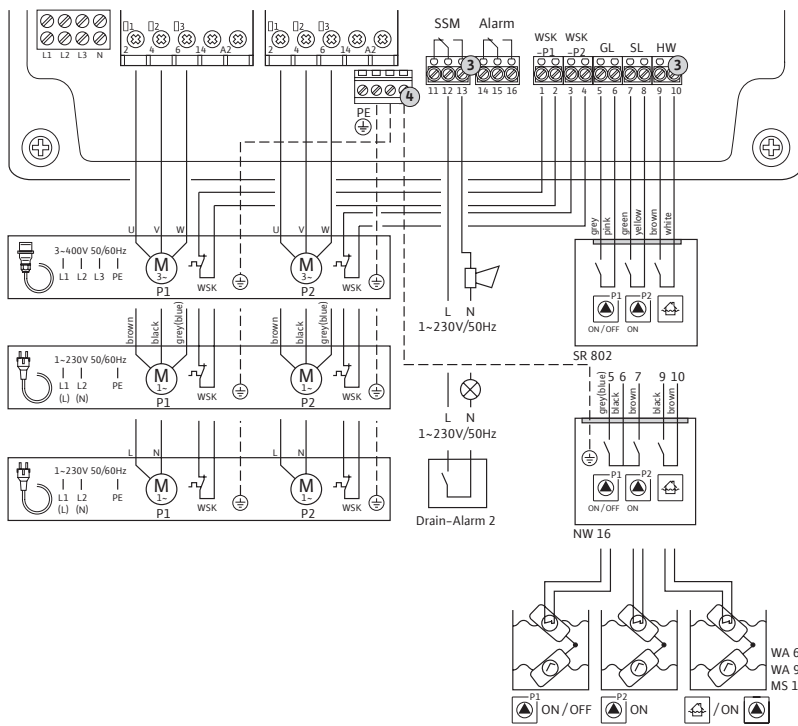
Расшифровка:

L1, L2, L3, PE	Электросеть 3~400 В	WSK	Термодатчик мотора
L1(L), L2(N), PE	Электросеть 1~230 В	GL	Поплавковый выключатель насоса
U, V, W, PE	Трехфазный мотор	HW	Поплавковый выключатель «Перелив»
L, N, PE	Однофазный мотор	SR 801, NW 15	Специальные поплавковые переключатели применяемые в установках водоотведения
SSM	Сигнализация о неисправности		

Прибор управления MS-L-1 без главного выключателя, без кабеля и штекера		Принадлежности	К-во	Стр.																
		Датчики контроля уровня		20																
		Поплавковый выключатель WA65/WA95	2	7																
		Взрывозащищенное разделительное реле (2-х контурное, для поплавковых выключателей)	1	35																
		Звуковая сигнализация	1	69																
		Световая сигнализация	1	69																
<p>Расшифровка:</p> <table border="1"> <tbody> <tr> <td>L1, L2, L3, PE</td> <td>Электросеть 3~400 В</td> <td>SSM</td> <td>Сигнализация о неисправности</td> </tr> <tr> <td>L, N, PE</td> <td>Электросеть 1~230 В</td> <td>WSK</td> <td>Термодатчик мотора</td> </tr> <tr> <td>U, V, W, PE</td> <td>Трехфазный мотор</td> <td>GL</td> <td>Поплавковый выключатель насоса</td> </tr> <tr> <td>L, N, PE</td> <td>Однофазный мотор</td> <td>HW</td> <td>Поплавковый выключатель «Перелив»</td> </tr> </tbody> </table>		L1, L2, L3, PE	Электросеть 3~400 В	SSM	Сигнализация о неисправности	L, N, PE	Электросеть 1~230 В	WSK	Термодатчик мотора	U, V, W, PE	Трехфазный мотор	GL	Поплавковый выключатель насоса	L, N, PE	Однофазный мотор	HW	Поплавковый выключатель «Перелив»			
L1, L2, L3, PE	Электросеть 3~400 В	SSM	Сигнализация о неисправности																	
L, N, PE	Электросеть 1~230 В	WSK	Термодатчик мотора																	
U, V, W, PE	Трехфазный мотор	GL	Поплавковый выключатель насоса																	
L, N, PE	Однофазный мотор	HW	Поплавковый выключатель «Перелив»																	

Прибор управления MS-L-2 с главным выключателем		Принадлежности	К-во	Стр.																				
		Датчики контроля уровня		20																				
		Поплавковый выключатель WA65/WA95	3	7																				
		Взрывозащищенное разделительное реле (2-х контурное, для поплавковых выключателей)	1	35																				
		Звуковая сигнализация	1	69																				
		Световая сигнализация	1	69																				
<p>Расшифровка:</p> <table border="1"> <tbody> <tr> <td>L1, L2, L3, PE</td> <td>Электросеть 3~400 В</td> <td>Alarm</td> <td>Аварийная сигнализация о затоплении</td> </tr> <tr> <td>L, N, PE</td> <td>Электросеть 1~230 В</td> <td>WSK (P1, P2)</td> <td>Термодатчик мотора</td> </tr> <tr> <td>U, V, W, PE</td> <td>Трехфазный мотор</td> <td>GL</td> <td>Поплавковый выключатель базового насоса</td> </tr> <tr> <td>L, N, PE</td> <td>Однофазный мотор</td> <td>SL</td> <td>Поплавковый выключатель пикового насоса</td> </tr> <tr> <td>SSM</td> <td>Сигнализация о неисправности</td> <td>HW</td> <td>Поплавковый выключатель «Перелив»</td> </tr> </tbody> </table>		L1, L2, L3, PE	Электросеть 3~400 В	Alarm	Аварийная сигнализация о затоплении	L, N, PE	Электросеть 1~230 В	WSK (P1, P2)	Термодатчик мотора	U, V, W, PE	Трехфазный мотор	GL	Поплавковый выключатель базового насоса	L, N, PE	Однофазный мотор	SL	Поплавковый выключатель пикового насоса	SSM	Сигнализация о неисправности	HW	Поплавковый выключатель «Перелив»			
L1, L2, L3, PE	Электросеть 3~400 В	Alarm	Аварийная сигнализация о затоплении																					
L, N, PE	Электросеть 1~230 В	WSK (P1, P2)	Термодатчик мотора																					
U, V, W, PE	Трехфазный мотор	GL	Поплавковый выключатель базового насоса																					
L, N, PE	Однофазный мотор	SL	Поплавковый выключатель пикового насоса																					
SSM	Сигнализация о неисправности	HW	Поплавковый выключатель «Перелив»																					

Прибор управления MS-L-2 без главного выключателя, с кабелем и штекером

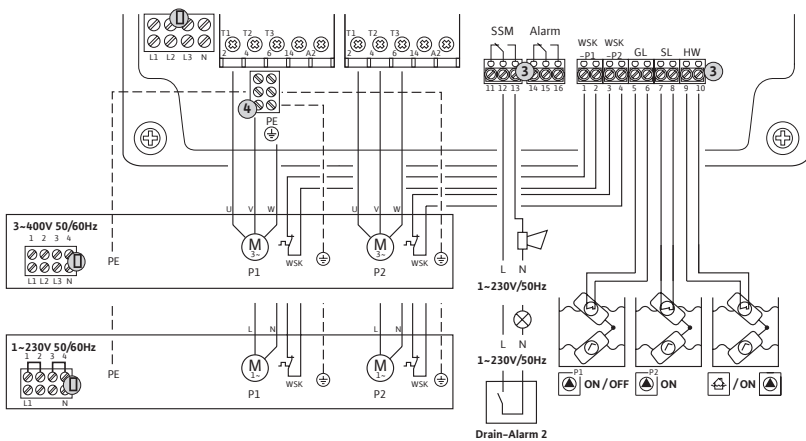


Принадлежности	К-во	Стр.
Датчики контроля уровня		20
Поплавковый выключатель WA65/WA95	3	7
Взрывозащищенное разделительное реле (2-х контурное, для поплавковых выключателей)	1	35
Звуковая сигнализация	1	69
Световая сигнализация	1	69

Расшифровка:

L1, L2, L3, PE	Электросеть 3~400 В	Alarm	Аварийная сигнализация о затоплении
L1(L), L2(N), PE	Электросеть 1~230 В	WSK (P1, P2)	Термодатчик мотора
U, V, W, PE	Трехфазный мотор	GL	Поплавковый выключатель базового насоса
L, N, PE	Однофазный мотор	SL	Поплавковый выключатель пикового насоса
SSM	Сигнализация о неисправности	HW	Поплавковый выключатель «Перелив»

Прибор управления MS-L-2 без главного выключателя, без кабеля и штекера



Принадлежности	К-во	Стр.
Датчики контроля уровня		20
Поплавковый выключатель WA65/WA95	3	7
Взрывозащищенное разделительное реле (2-х контурное, для поплавковых выключателей)	1	35
Звуковая сигнализация	1	69
Световая сигнализация	1	69

Расшифровка:

L1, L2, L3, PE	Электросеть 3~400 В	WSK	Термодатчик мотора
L1(L), L2(N), PE	Электросеть 1~230 В	GL	Поплавковый выключатель насоса
U, V, W, PE	Трехфазный мотор	HW	Поплавковый выключатель «Перелив»
L, N, PE	Однофазный мотор	SR 801, NW 15	Специальные поплавковые переключатели применяемые в установках водоотведения
SSM	Сигнализация о неисправности		

Прибор управления SK-701



Предназначен для управления работой одного скважинного насоса в системах водоснабжения, повышения давления.

Обозначение типов

Например, **Wilo SK-701**

SK Прибор управления
701 Типоразмер

Основные функции

- Управление насосом при использовании реле давления
- Защита насоса от работы при низком уровне воды в скважине с помощью погружных электродов (предоставляются заказчиком)
- Защита мотора от:
 - превышения тока;
 - недопустимого напряжения в сети;
 - сухого хода насоса;
 - недопустимой частоты пусков;
- Световая сигнализация о неисправностях

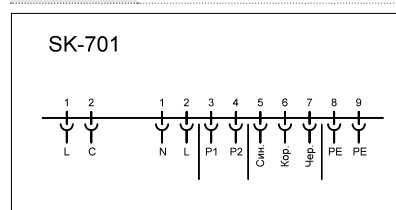
Технические данные

Для насосов с моторами мощностью 0,37 / 0,55 / 0,75 / 1,1 / 1,5 кВт.

- Рабочее напряжение: 1~220 В, 50 Гц
- Степень защиты: IP 54
- Предохранитель прибора управления: 0,1 А
- Сопротивление в цепи погружных электродов, не более: 10 кОм (25 кОм при увеличенной чувствительности электродов)
- Условия эксплуатации: от +1 до +40 °С без образования конденсата

Клеммная колодка

L	Клемма для подключения основного электрода
C	Клемма для подключения заземляющего электрода
L-N	Клеммы для подключения к однофазной электросети ~220 В, 50 Гц, L-фаза, N-нейтраль
P1, P2	Клеммы для подключения реле давления
Син., Кор., Чер.	Клеммы для подключения насоса
≡	Дополнительные клеммы для заземления



Объем поставки

- Прибор управления SK-701
- Комплект гермовводов
- Инструкция по монтажу и эксплуатации

Электроды предоставляются заказчиком.

Номер позиции

SK-701/0,37	2895040
SK-701/0,55	2895041
SK-701/0,75	2895042
SK-701/1,1	2895043
SK-701/1,5	2895044

Рекомендуемые принадлежности

Тип	К-во	Стр.
Комплект переключения по давлению	1	18
Погружной электрод (для защиты при недостатке воды)	2	5

Прибор управления SK-702



Предназначен для защиты, контроля и управления двумя одинарными насосами серий TOP-S, TOP-RL, P, TOP-D, IPL, IL, BL или одним сдвоенным насосом серий TOPSD, DOP, DPL, DL. Работа двух насосов одновременно не предусмотрена.

Основные функции

- Переключение на резервный насос при аварии основного насоса
- Переключение насосов по времени для обеспечения их одинаковой наработки

- Электронная защита насосов от превышения тока в двигателе (допустимое значение устанавливается в приборе)
- Защита насосов с использованием контактов WSK/SSM (при их наличии в двигателе)
- Раздельная индикация неисправности
- Дистанционное включение/отключение и защита от сухого хода
- Обобщенная сигнализация неисправности/работы

Оснащение

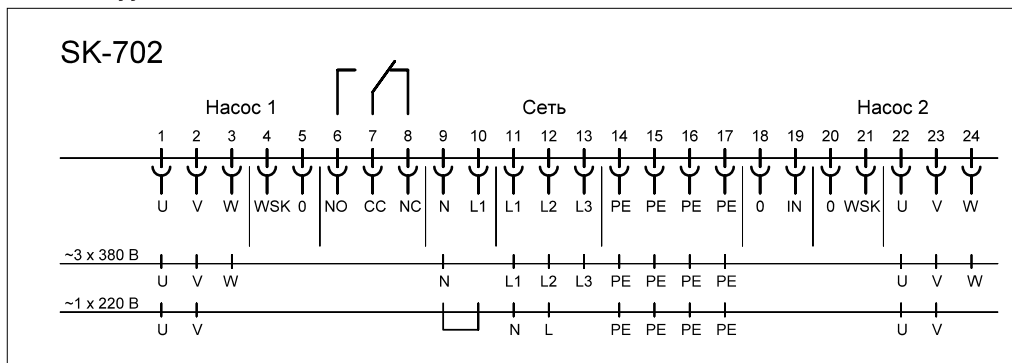
- Кнопка основного сетевого выключателя для ручного включения и выключения всего прибора
- Индикаторы работы и неисправности насосов светится при работающем насосе, мигает при аварии насоса

Технические характеристики

- Напряжение прибора насосов: 1~220 В / 3~380 В, 50 Гц
- Номинальный ток:
однофазных – 5 А
трехфазных, не более – 3 А
- Условия эксплуатации: -10 °С – +40 °С без образования конденсата
- Степень защиты: IP 55

Номер позиции: 2895009

Схема подключения



Клеммная колодка

U-V-W, PE U-V, PE	Подключение мотора соответствующего насоса в зависимости от типа питающего напряжения
WSK1, WSK2	Термодатчик мотора (би-метал)
SSM/SBM	Внешнее устройство сигнализации неисправности/работы системы (переключающий контакт реле) $U_{\text{нагрузки}} = 250 \text{ В}$, $I_{\text{нагрузки}} = 1 \text{ А}$
L1-L2-L3, PE	3~380 В, 50Гц
N-L, PE	1~220 В
0-IN	Внешнее вкл./выкл. или реле защиты при недостатке воды

Приборы управления SK-712/d-2-5,5 (12A)



Предназначен для управления одним сдвоенным, двумя одинарными или одинарным насосом в системах повышения давления, циркуляции и водоотведения.

Обозначение типов

Например: **Wilo SK-712/d-2-5,5 (12A)/T2**

SK	Прибор управления
712	Тип прибора
d	Прибор только для прямого пуска
2	Прибор только для двух насосов
5,5 (12A)	Прибор на максимальную мощность подключаемых насосов – 5,5 кВт (12 А)
T2	Температурное исполнение: Для установки прибора на открытом воздухе с температурой –40°С...+40°С

Основные функции

- Автоматический и ручной режим работы насосов
- Программно-задаваемые параметры насосов, уровней, давлений и других параметров системы
- Отображение технологических параметров во время работы системы
- Сигнализация неисправности с отображением кода
- Подключение резервных насосов при выходе из строя работающих
- Циклическое переключение насосов для обеспечения равномерного износа
- Подключение к работе пиковых насосов по внешним сигналам
- Параметрическая токовая защита с отображением тока каждого двигателя
- Защита двигателей от перегрева с использованием контакта РТС/WSK
- Защита двигателей с использованием контактного датчика влажности при управлении по аналоговому датчику уровня
- Контроль уровня по поплавкам/электродам (до 5 шт.)
- Контроль ошибочного срабатывания поплавков

- Возможность работы с аналоговыми датчиками 4–20 мА
- Дистанционное отключение
- Выходы на внешнее устройство сигнализации/сбора информации.

Оснащение

- Сетевой автоматический выключатель для ручного включения и выключения всего прибора
- Клавиатура для программирования прибора, переключения и выбора значений параметров системы
- Цифровой индикатор для отображения информации
 - Светодиод обобщенной аварии системы – Δ . Светится – если обнаружена хотя бы одна неисправность в системе, на цифровом индикаторе отображается её код.
- Клавиша управления насосом №1 – <Насос – 1>. Переключает режим работы насоса №1.
- Клавиша управления насосом №2 – <Насос – 2>. Переключает режим работы насоса №2.

Над клавишами управления насосами расположены индикаторы соответствующих насосов:

	→ Светодиод «Готовность» насоса. Светится если насос находится в автоматическом режиме под управлением системы. Мигает если насос включен в ручном режиме.
	→ Светодиод «Работа». Светится если насос включен.
	→ светодиод «Авария». Светится если обнаружена хотя бы одна неисправность соответствующего насоса или насос находится в аварийном ручном режиме.

Клавиша и светодиод ручного режима работы системы – переключает прибор между автоматическим и ручным режимом работы системы. При включении ручного режима мигает соответствующий светодиод.

Технические характеристики

- Максимальная мощность подключаемых электродвигателей*, кВт: 5,5 кВт
- Максимальный номинальный ток подключаемых электродвигателей*, А: 12 А
- Схема пуска: «прямой»
- Рабочее напряжение питающей электросети:
 - ~1 × (220+/-22) В /
 - ~3 × (380+/-38) В / 50Гц
- Габаритные размеры, мм (В × Ш × Г): 340 × 280 × 160
- Материал корпуса: пластик
- Степень защиты: IP 65

Температура эксплуатации: –25 °С – +40 °С (без образования конденсата*)

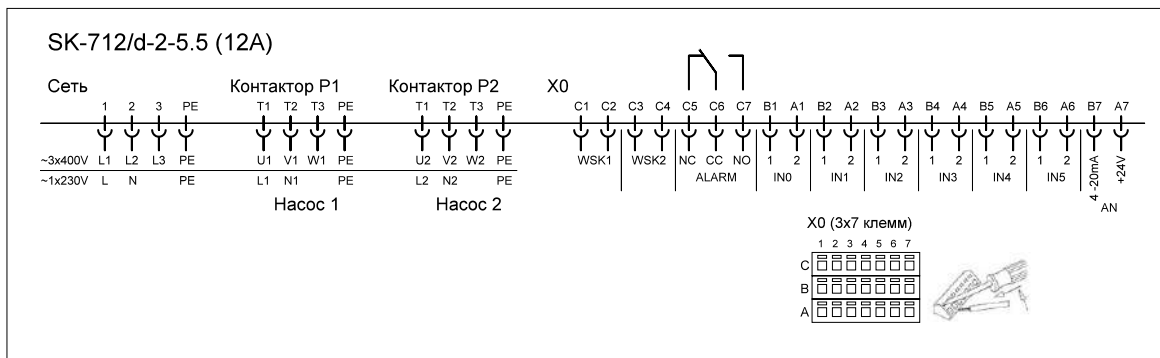
Информация для заказа

Тип	Артикул
SK-712/d-2-5,5 (12A)	2785300

В таблице приведены все возможные опции для прибора управления Wilo SK-712/d-2-5,5 (12A):

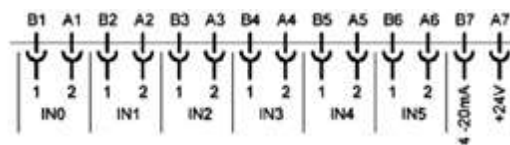
Информация для заказа		
Прибор с опцией	Артикул	Габариты
SK-712/d-2-5,5 (12A)/T2	2785101	600 × 380 × 210
SK-712/d-2-5,5 (12A)/SM	2785301	448 × 280 × 160
SK-712/d-2-5,5 (12A)/AV	2785368	448 × 460 × 160
SK-712/d-2-5,5 (12A)/T2/SM	2785010	600 × 600 × 210
SK-712/d-2-5,5 (12A)/T2/AV	2785180	600 × 600 × 210
SK-712/d-2-5,5 (12A)/T2/SM/AV	2785302	600 × 600 × 210

Схема подключения



Сеть	L1, L2, L3, PE L1, N, PE	Электропитание ~3 × 400 В / 50 Гц Электропитание ~1 × 230 В / 50 Гц
Контакты P1, P2	U1, V1, W1, PE L, N, PE	Мотор ~3 × 400 В / 50 Гц Пусковая (конденсаторная) коробка мотора ~1 × 230 В / 50 Гц
X0	WSK1, WSK2 ALARM IN0 – IN5 AN 4–20 мА, +24 В	Термодатчик мотора (биметаллический датчик или РТС термистор) Контакты программируемого реле для диспетчеризации аварийных сигналов Датчики управления (электроды контроля герметичности) Аналоговый датчик давления (4 – 20 мА)

Варианты подключения датчиков управления (версия ПО 3.0.0 – А)



Вход	Сигнал или датчик	Схема подключения датчиков
------	-------------------	----------------------------

Система с раздельным управлением насосами PF0 = 1 (мешалки)

- IN0 Внешнее вкл./выкл. (дискретный вход)
- IN1 Вкл./выкл. насоса 1 (дискретный вход)
- IN2 Вкл./выкл. насоса 2 (дискретный вход)
- IN4 DI насос 1 (электрод контроля герметичности)
- IN5 DI насос 2 (электрод контроля герметичности)



Система с регулированием по сигналам дискретного датчика PF0 = 2 (циркуляция/повышение давления)

- IN0 Внешнее вкл./выкл. (дискретный вход)
- IN1 Активация «сухой ход» (WA 65, WA 95, MS1, электроды)
- IN2 Сброс «сухой ход» (WA 65, WA 95, MS1, электроды)
- IN4 Выкл. пикового насоса (ЭКМ)
- Вкл. пикового насоса (ЭКМ)



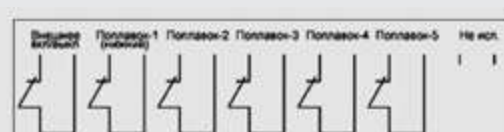
Система с регулированием по сигналам аналогового датчика PF0 = 3 (циркуляция/повышение давления)

- IN0 Внешнее вкл./выкл. (дискретный вход)
- IN1 Активация «сухой ход» (WA 65, WA 95, MS1, электроды)
- IN2 Сброс «сухой ход» (WA 65, WA 95, MS1, электроды)
- AN Датчик давления



Система с регулированием уровня по поплавковым/электродным датчикам PF0 = 4 (водоотведение)

- IN0 Внешнее вкл./выкл. (дискретный вход)
- IN1 Поплавков – 1 (нижний) (WA 65, WA 95, MS1, электроды)
- IN2-5 Поплавков – 2 (WA 65, WA 95, MS1, электроды)
- Поплавков – 3 (WA 65, WA 95, MS1, электроды)
- Поплавков – 4 (WA 65, WA 95, MS1, электроды)
- Поплавков – 5 (WA 65, WA 95, MS1, электроды)



Система с регулированием уровня по сигналам аналогового датчика PF0 = 5 (водоотведение)

- IN0 Внешнее вкл./выкл. (дискретный вход)
- IN1 Поплавков «сухой ход» (WA 65, WA 95, MS1)
- IN2 Поплавков «перелив» (WA 65, WA 95, MS1)
- IN4 DI насос 1 (электрод контроля герметичности)
- IN5 DI насос 2 (электрод контроля герметичности)
- AN Датчик уровня



Прибор управления SK-712/d-sd-ss



Предназначен для управления работой от 1 до 6 насосов в системах водоотведения, водоснабжения, повышения давления, циркуляции.

Обозначение типов

Например: **Wilo SK-712/sd-2-7,5/T2/EL**

SK Прибор управления

712 Типоразмер

sd Тип пуска:

d Прямой

sd «Звезда-треугольник»

ss Плавный пуск

2 Для двух насосов

7,5 Макс. мощность подключаемых насосов, кВт

T2 Температурное исполнение:

T1 Для установки прибора в неотапливаемом помещении с температурой $-25^{\circ}\text{C} \dots +40^{\circ}\text{C}$ для исполнений d-sd-ss

T2 Для установки прибора на открытом воздухе с температурой $-40^{\circ}\text{C} \dots +40^{\circ}\text{C}$ для исполнений d-sd

/EL Входы контроля IN1-IN5 для работы с погружными электродами. Контроль релейных сигналов так же остается доступен.

Основные функции

- Автоматический и ручной режим работы с отдельным управлением насосами
- Программно-задаваемые параметры насосов, уровней, давлений и других параметров системы
- Отображение технологических параметров во время работы системы
- Сигнализация неисправности с отображением кода
- Подключение резервных насосов при выходе из строя работающих
- Циклическое переключение насосов для обеспечения равномерного износа
- Подключение к работе пиковых насосов при нехватке произ-водительности

- Аварийный ручной пуск насосов без электроники (тумблером внутри шкафа);
- Защита моторов:
 - от перегрева обмоток – PTC/WSK;
 - от превышения тока;
 - от неправильного чередования фаз;
 - от выпадения / не симметрии фаз;
 - от сухого хода;
 - от протечек – электрод контроля герметичности.
- Управляющие входы:
 - дискретный вход дистанционного отключения;
 - 5 дискретных входов для подключения датчиков (поплавки, погружные электроды);
 - 2 аналоговых входов для работы с датчиками давления, уровня ($4-20\text{ мА}$, $0-10\text{ В}$);
- Релейные выходы на внешнее устройство сигнализации или сбора информации (SBM/SSM)–дистанционное отключение.

Оснащение

- Ручка основного сетевого рубильника для ручного включения и выключения всего прибора
- Клавиатура для программирования прибора, переключения и выбора значений параметров системы
- Цифровой индикатор для отображения информации:z
 - Светодиод обобщенной аварии системы
 - Светится – если обнаружена хотя бы одна неисправность в системе, на цифровом индикаторе отображается её код.

Управление насосами

(по количеству насосов – от 1 до 6).

Каждый насос имеет свою область на панели управления, которая содержит кнопку «Включение / Выключение».

Над клавишами управления насосами расположены индикаторы соответствующих насосов:

	→ Светодиод « Готовность » насоса. Светится если насос находится в автоматическом режиме под управлением системы. Мигает если насос включен в ручном режиме.
	→ Светодиод « Работа ». Светится если насос включен.
	→ светодиод « Авария ». Светится если обнаружена хотя бы одна неисправность соответствующего насоса или насос находится в аварийном ручном режиме.

Клавиша и светодиод ручного режима работы системы – переключает прибор между автоматическим и ручным режимом работы системы. При включении ручного режима мигает соответствующий светодиод.

Технические характеристики

- Напряжение: 3~380 В, 50Гц
- Условия эксплуатации: $+1^{\circ}\text{C} - +40^{\circ}\text{C}$ без образования конденсата
- Степень защиты: IP 65

Дополнительные опции

- Раздельная сигнализация работы насосов
- Раздельная сигнализация неисправности насосов
- Раздельные вводы питания для каждого насоса
- Удаленная диспетчеризация прибора по протоколу MODBUS с использованием интерфейса RS-485, Ethernet
- Возможность изменения алгоритмов работы и подключение нестандартных датчиков в соответствии с требованиями заказчика
- Температурное исполнение T1 для установки в неотапливаемом помещении с температурой -25 °C...+40 °C для приборов **d-sd-ss**;
- Температурное исполнение T2 для установки на открытом воздухе с температурой -40 °C...+40 °C для приборов **d-sd**;

→ Защита моторов:

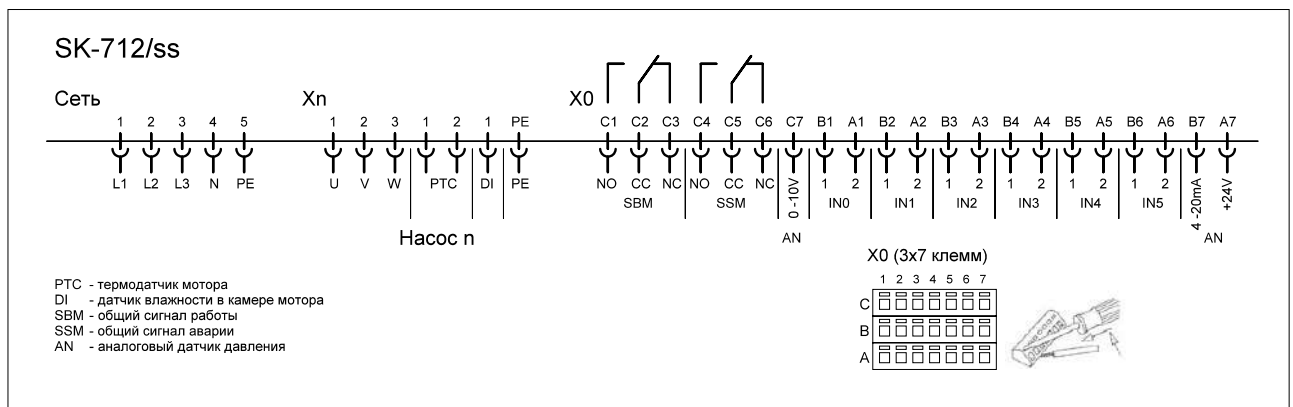
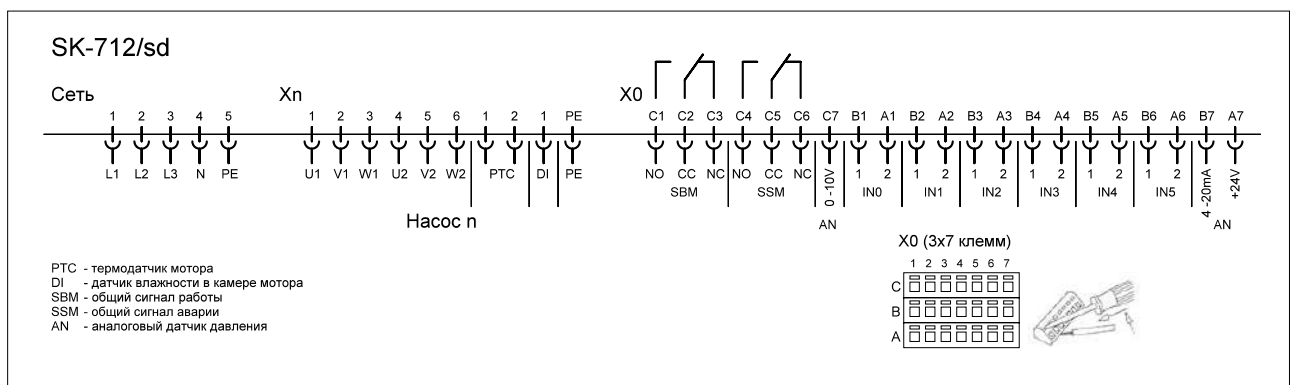
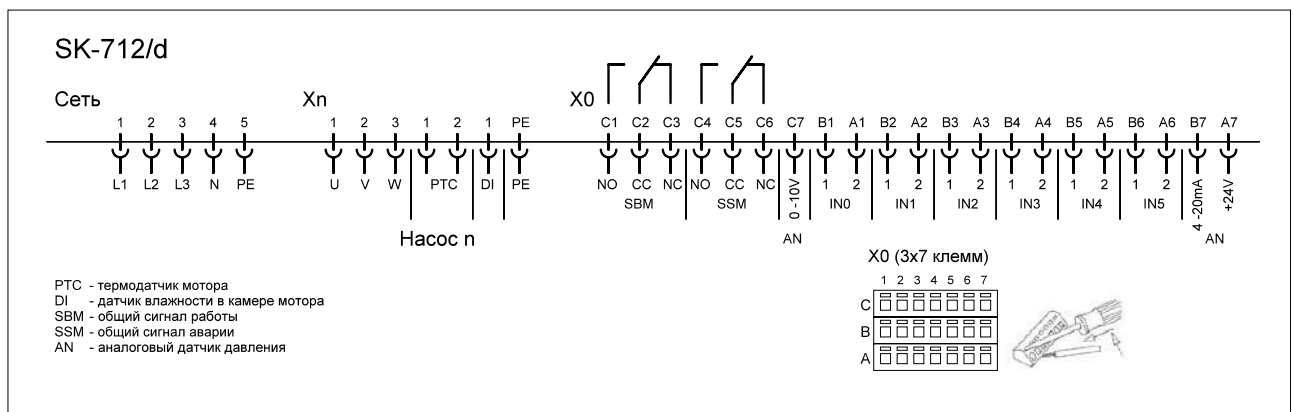
- датчик РТ 100;
- контроль сопротивления изоляции;
- подключение второго электрода контроля герметичности.

Подбор

Внимание: Датчики сигналов предоставляются заказчиком. Приборы управления не защищены от взрыва и могут использоваться только вне взрывоопасной зоны.

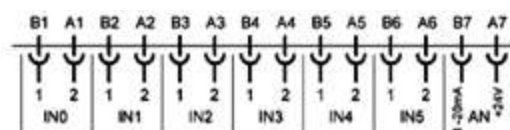
Датчики сигналов во взрывоопасных зонах должны подключаться искробезопасной электрической цепью, например, через барьер Зенера или взрывозащищенное разделительное реле. Прямое подсоединение насосов во взрывоопасных зонах не допускается!

Схемы подключения



Сеть	L1, L2, L3, N, PE	Электропитание ~3 × 400 В / 50 Гц
Xn	U, V, W U1, V1, W1, U2, V2, W2 PTC DI PE	Обмотки мотора ~3 × 400 В / 50 Гц (прямой пуск) Обмотки мотора ~3 × 400 В / 50 Гц (пуск «звезда-треугольник») Термодатчик мотора (биметаллический датчик или PTC термистор) Электрод контроля герметичности в погружном моторе Заземление мотора
X0	SBM SSM AN 0-10 V AN 4-20 mA +24 V IN0 – IN5	Общий сигнал «Работа» Общий сигнал «Авария» Аналоговый датчик (2-10 В) Аналоговый датчик (4-20 мА) Питание аналогового датчика Датчики управления

Варианты подключения датчиков управления (версия ПО 5.2.0 – А)



Вход	Сигнал или датчик	Схема подключения датчиков
------	-------------------	----------------------------

Система с раздельным управлением насосами PF0 = 1 (мешалки)

- IN0 Внешнее вкл./выкл. (дискретный вход)
- IN1 Вкл./выкл. насоса 1 (дискретный вход)
- IN2 Вкл./выкл. насоса 2 (дискретный вход)



Система с регулированием по сигналам дискретного датчика PF0 = 2 (циркуляция/повышение давления)

- IN0 Внешнее вкл./выкл. (дискретный вход)
- IN1 Активация «сухой ход» (WA 65, WA 95, MS1, электроды)
- IN2 Сброс «сухой ход» (WA 65, WA 95, MS1, электроды)
- IN4 Выкл. пикового насоса (ЭКМ)
Вкл. пикового насоса (ЭКМ)



Система с регулированием по сигналам аналогового датчика PF0 = 3 (циркуляция/повышение давления)

- IN0 Внешнее вкл./выкл. (дискретный вход)
- IN1 Активация «сухой ход» (WA 65, WA 95, MS1, электроды)
- IN2 Сброс «сухой ход» (WA 65, WA 95, MS1, электроды)
- AN Датчик давления



Система с регулированием уровня по поплавковым/электродным датчикам PF0 = 4 (водоотведение)

- IN0 Внешнее вкл./выкл. (дискретный вход)
- IN1 Поплавок – 1 (нижний) (WA 65, WA 95, MS1, электроды)
- IN2-5 Поплавок – 2 (WA 65, WA 95, MS1, электроды)
Поплавок – 3 (WA 65, WA 95, MS1, электроды)
Поплавок – 4 (WA 65, WA 95, MS1, электроды)
Поплавок – 5 (WA 65, WA 95, MS1, электроды)



Система с регулированием уровня по сигналам аналогового датчика PF0 = 5 (водоотведение)

- IN0 Внешнее вкл./выкл. (дискретный вход)
- IN1 Поплавок «сухой ход» (WA 65, WA 95, MS1)
- IN2 Поплавок «перелив» (WA 65, WA 95, MS1)
- AN Датчик уровня



Приборы управления SK-712/d-1- (прямой пуск, 1 канал)					
Артикул	Наименование	Вес, кг	Ш, мм	В, мм	Г, мм
2785069	SK-712/d-1-7,5 (18A) /EL	15,0	300	300	210
2785035	SK-712/d-1-11 (25A) /EL	15,0	300	300	210
2785145	SK-712/d-1-15 (31A) /EL	15,0	300	300	210
2785146	SK-712/d-1-18 (38A) /EL	15,0	300	300	210
2785089	SK-712/d-1-22 (50A) /EL	15,0	300	300	210
2785147	SK-712/d-1-30 (62A) /EL	18,0	400	500	210
2785148	SK-712/d-1-37 (72A) /EL	18,0	400	500	210
2785149	SK-712/d-1-45 (85A) /EL	18,0	400	500	210
2785150	SK-712/d-1-55 (95A) /EL				
2785151	SK-712/d-1-63 (110A) /EL				
2785152	SK-712/d-1-75 (150A) /EL		600	760	210
2785153	SK-712/d-1-90 (185A) /EL				
2785154	SK-712/d-1-110 (225A) /EL				
2785155	SK-712/d-1-132 (315A) /EL				
2785156	SK-712/d-1-200 (400A) /EL				
2785157	SK-712/d-1-250 (500A) /EL		800	1000	300

Приборы управления SK-712/d-2- (прямой пуск, 2 канала)					
Артикул	Наименование	Вес, кг	Ш, мм	В, мм	Г, мм
2895830	SK-712/d-2-7,5 (18A)	20,0	400	500	210
2895831	SK-712/d-2-11 (25A)	20,0	400	500	210
2895832	SK-712/d-2-15 (31A)	20,0	400	500	210
2895833	SK-712/d-2-18 (38A)	20,0	400	500	210
2895834	SK-712/d-2-22 (50A)	20,0	400	500	210
2895835	SK-712/d-2-30 (62A)	30,0	600	600	210
2895836	SK-712/d-2-37 (72A)	30,0	600	600	210
2895837	SK-712/d-2-45 (85A)	30,0	600	600	210
2895838	SK-712/d-2-55 (95A)				
2895839	SK-712/d-2-63 (110A)				
2895840	SK-712/d-2-75 (150A)				
2895841	SK-712/d-2-90 (185A)				
2895842	SK-712/d-2-110 (225A)				
2895843	SK-712/d-2-132 (315A)				
2895844	SK-712/d-2-200 (400A)				

Приборы управления SK-712/d-3- (прямой пуск, 3 канала)					
Артикул	Наименование	Вес, кг	Ш, мм	В, мм	Г, мм
2895810	SK-712/d-3-7,5 (18A)	22,0	400	500	210
2895811	SK-712/d-3-11 (25A)	22,0	400	500	210
2895812	SK-712/d-3-15 (31A)	22,0	400	500	210
2895813	SK-712/d-3-18 (38A)	22,0	400	500	210
2895814	SK-712/d-3-22 (50A)	22,0	400	500	210
2895815	SK-712/d-3-30 (62A)		760	760	210
2895816	SK-712/d-3-37 (72A)		760	760	210
2895817	SK-712/d-3-45 (85A)		760	760	210
2895818	SK-712/d-3-55 (95A)				
2895819	SK-712/d-3-63 (110A)				
2895820	SK-712/d-3-75 (150A)				
2895821	SK-712/d-3-90 (185A)				
2895822	SK-712/d-3-110 (225A)				
2895823	SK-712/d-3-132 (315A)				

Приборы управления SK-712/d-4- (прямой пуск, 4 канала)

Артикул	Наименование	Вес, кг	Ш, мм	В, мм	Г, мм
2895863	SK-712/d-4-7,5 (18A)	34,0	600	600	210
2895864	SK-712/d-4-11 (25A)	34,0	600	600	210
2895865	SK-712/d-4-15 (31A)	34,0	600	600	210
2895866	SK-712/d-4-18 (38A)	45,0	600	760	210
2895867	SK-712/d-4-22 (50A)	45,0	600	760	210
2895868	SK-712/d-4-30 (62A)		2 × (600 × 210 × 600)		
2895869	SK-712/d-4-37 (72A)		2 × (600 × 210 × 600)		
2895870	SK-712/d-4-45 (85A)		2 × (600 × 210 × 600)		
2895871	SK-712/d-4-55 (95A)				
2895872	SK-712/d-4-63 (110A)				
2895873	SK-712/d-4-75 (150A)				
2895874	SK-712/d-4-90 (185A)				
2895875	SK-712/d-4-110 (225A)				
2895876	SK-712/d-4-132 (315A)				

Приборы управления на 5 или 6 каналов изготавливаются как мультиблок. При этом основной блок оборудован панелью управления и рубильником, на дополнительном блоке размещается только рубильник. Дополнительный блок подключается к основному с помощью входящего в поставку межблочного кабеля.

Приборы управления SK-712/sd-1- (пуск «звезда-треугольник», 1 канал)

Артикул	Наименование	Вес, кг	Ш, мм	В, мм	Г, мм
2785070	SK-712/sd-1-7,5 (17A) /EL	18,0	400	500	210
2785076	SK-712/sd-1-15 (33A) /EL	18,0	400	500	210
2785158	SK-712/sd-1-22 (43A) /EL	18,0	400	500	210
2785159	SK-712/sd-1-30 (60A) /EL	20,0	400	500	210
2785160	SK-712/sd-1-37 (75A) /EL	20,0	400	500	210
2785161	SK-712/sd-1-45 (90A) /EL	22,0	400	500	210
2785162	SK-712/sd-1-55 (100A) /EL	22,0	400	500	210
2785163	SK-712/sd-1-75 (140A) /EL				
2785164	SK-712/sd-1-90 (180A) /EL				
2785165	SK-712/sd-1-110 (230A) /EL				
2785166	SK-712/sd-1-132 (300A) /EL		600	1200	300
2785167	SK-712/sd-1-160 (340A) /EL		600	1200	300
2785168	SK-712/sd-1-200 (400A) /EL				

Приборы управления SK-712/sd-2- (пуск «звезда-треугольник», 2 канала)

Артикул	Наименование	Вес, кг	Ш, мм	В, мм	Г, мм
2895012	SK-712/sd-2-7,5 (17A)	22,0	400	500	210
2895013	SK-712/sd-2-15 (33A)		400	500	210
2895014	SK-712/sd-2-22 (43A)	22,0	400	500	210
2895015	SK-712/sd-2-30 (60A)		600	600	210
2895016	SK-712/sd-2-37 (75A)	50,0	600	800	250
2895019	SK-712/sd-2-7,5 (17A) /T2		600	600	350
2895020	SK-712/sd-2-15 (33A) /T2	46,0	600	350	600
2895021	SK-712/sd-2-22 (43A) /T2		600	600	350
2895022	SK-712/sd-2-30 (43-60A) /T2	64,0	760	300	760
2895023	SK-712/sd-2-37 (75A) /T2		760	1000	300
2895024	SK-712/sd-2-45 (90A)	52,0	600	800	250
2895025	SK-712/sd-2-55 (100A)	55,0	600	800	250
2895026	SK-712/sd-2-75 (140A)		800	1000	300
2895050	SK-712/sd-2-90 (180A)		1000	1200	300
2895051	SK-712/sd-2-110 (230A)		1000	1200	300
2895052	SK-712/sd-2-132 (300A)		2 × (600 × 300 × 1200)		
2895053	SK-712/sd-2-160 (340A)		2 × (600 × 300 × 1200)		
2895054	SK-712/sd-2-200 (400A)				

Приборы управления SK-712/sd-3- (пуск «звезда-треугольник», 3 канала)					
Артикул	Наименование	Вес, кг	Ш, мм	В, мм	Г, мм
2895302	SK-712/sd-3-7,5 (17A)	33,0	600	600	210
2895303	SK-712/sd-3-15 (33A)	33,0	600	600	210
2895304	SK-712/sd-3-22 (43A)	33,0	600	600	210
2895305	SK-712/sd-3-30 (60A)	60,0	760	760	210
2895306	SK-712/sd-3-37 (75A)	80,0	800	1000	300
2895307	SK-712/sd-3-45 (90A)	81,0	800	1000	300
2895308	SK-712/sd-3-55 (100A)	82,0	800	1000	300
2895309	SK-712/sd-3-75 (140A)		2 × (1000 × 300 × 1200)		
2895310	SK-712/sd-3-90 (180A)		2 × (1000 × 300 × 1200)		
2895311	SK-712/sd-3-110 (230A)		2 × (1000 × 300 × 1200)		
2895312	SK-712/sd-3-132 (300A)		3 × (600 × 300 × 1200)		
2895313	SK-712/sd-3-160 (340A)		3 × (600 × 300 × 1200)		

Приборы управления SK-712/sd-4- (пуск «звезда-треугольник», 4 канала)					
Артикул	Наименование	Вес, кг	Ш, мм	В, мм	Г, мм
2895350	SK-712/sd-4-7,5 (17A)	53,0	760	760	210
2895351	SK-712/sd-4-15 (33A)	53,0	760	760	210
2895352	SK-712/sd-4-22 (43A)	53,0	760	760	210
2895353	SK-712/sd-4-30 (60A)		1000	760	210
2895354	SK-712/sd-4-37 (75A)	100,0	2 × (600 × 250 × 800)		
2895355	SK-712/sd-4-45 (90A)	104,0	2 × (600 × 250 × 800)		
2895356	SK-712/sd-4-55 (100A)	110,0	2 × (600 × 250 × 800)		
2895357	SK-712/sd-4-75 (140A)		2 × (800 × 300 × 1000)		
2895358	SK-712/sd-4-90 (180A)		2 × (1000 × 300 × 1200)		
2895359	SK-712/sd-4-110 (230A)		2 × (1000 × 300 × 1200)		
2895320	SK-712/sd-4-132 (300A)		4 × (600 × 300 × 1200)		

Приборы управления SK-712/sd-5- (пуск «звезда-треугольник», 5 каналов)					
Артикул	Наименование	Вес, кг	Ш, мм	В, мм	Г, мм
2895360	SK-712/sd-5-7,5 (17A)		800	1000	300
2895361	SK-712/sd-5-15 (33A)		800	1000	300
2895362	SK-712/sd-5-22 (43A)		800	1000	300
2895363	SK-712/sd-5-30 (60A)				
2895364	SK-712/sd-5-37 (75A)	145,0	3 × (600 × 250 × 800)		
2895365	SK-712/sd-5-45 (90A)	150,0	3 × (600 × 250 × 800)		
2895366	SK-712/sd-5-55 (100A)	160,0	3 × (600 × 250 × 800)		

Приборы управления SK-712/sd-6- (пуск «звезда-треугольник», 6 каналов)					
Артикул	Наименование	Вес, кг	Ш, мм	В, мм	Г, мм
2895373	SK-712/sd-6-7,5 (17A)		800	1000	300
2895374	SK-712/sd-6-15 (33A)		800	1000	300
2895375	SK-712/sd-6-22 (43A)		800	1000	300
2895376	SK-712/sd-6-30 (60A)		2 × (760 × 210 × 760)		
2895377	SK-712/sd-6-37 (75A)	150,0	3 × (600 × 250 × 800)		
2895378	SK-712/sd-6-45 (90A)	156,0	3 × (600 × 250 × 800)		
2895379	SK-712/sd-6-55 (100A)	165,0	3 × (600 × 250 × 800)		

Приборы управления на 5 или 6 каналов изготавливаются как мультиблок. При этом основной блок оборудован панелью управления и рубильником, на дополнительном блоке размещается только рубильник. Дополнительный блок подключается к основному с помощью входящего в поставку межблочного кабеля.

Приборы управления SK-712/ss-1- (плавный пуск, 1 канала)

Артикул	Наименование	Вес, кг	Ш, мм	В, мм	Г, мм
2785169	SK-712/ss-1-5,5 (12A) /EL		400	500	210
2785170	SK-712/ss-1-7,5 (18A) /EL		400	500	210
2785066	SK-712/ss-1-15 (34A) /EL		400	500	210
2785171	SK-712/ss-1-22 (48A) /EL		400	500	210
2785172	SK-712/ss-1-30 (60A) /EL		400	500	210
2785107	SK-712/ss-1-37 (75A) /EL		600	600	250
2785173	SK-712/ss-1-45 (85A) /EL		600	600	250
2785174	SK-712/ss-1-55 (100A) /EL		600	600	250
2785175	SK-712/ss-1-75 (140A) /EL		600	800	250
2785176	SK-712/ss-1-90 (170A) /EL		600	800	250
2785177	SK-712/ss-1-110 (200A) /EL	60,0	600	800	250

Приборы управления SK-712/ss-2- (плавный пуск, 2 канала)

Артикул	Наименование	Вес, кг	Ш, мм	В, мм	Г, мм
2895629	SK-712/ss-2-5,5 (12A)	30,0	600	600	210
2895630	SK-712/ss-2-7,5 (18A)	33,0	600	600	210
2895631	SK-712/ss-2-15 (33A)	33,0	600	600	210
2895632	SK-712/ss-2-22 (48A)	33,0	600	600	210
2895633	SK-712/ss-2-30 (60A)	51,0	760	760	210
2895634	SK-712/ss-2-37 (75A)	46,0	600	800	250
2895635	SK-712/ss-2-45 (85A)	46,0	600	800	250
2895636	SK-712/ss-2-55 (100A)		600	800	250
2895637	SK-712/ss-2-75 (140A)		1000	1000	300
2895638	SK-712/ss-2-90 (170A)		1000	1000	300
2895639	SK-712/ss-2-110 (200A)		1000	1000	300

Приборы управления SK-712/ss-3- (плавный пуск, 3 канала)

Артикул	Наименование	Вес, кг	Ш, мм	В, мм	Г, мм
2895649	SK-712/ss-3-5,5 (12A)		600	600	210
2895650	SK-712/ss-3-7,5 (18A)		600	600	210
2895651	SK-712/ss-3-15 (33A)		600	600	210
2895652	SK-712/ss-3-22 (48A)		600	600	210
2895653	SK-712/ss-3-30 (60A)		760	760	210
2895654	SK-712/ss-3-37 (78A)	83,0	800	1000	300
2895655	SK-712/ss-3-45 (85A)	85,0	800	1000	300
2895656	SK-712/ss-3-55 (100A)	87,0	800	1000	300
2895657	SK-712/ss-3-75 (140A)				
2895658	SK-712/ss-3-90 (170A)				
2895659	SK-712/ss-3-110 (200A)				

Приборы управления SK-712/ss-4- (плавный пуск, 4 канала)

Артикул	Наименование	Вес, кг	Ш, мм	В, мм	Г, мм
2895663	SK-712/ss-4-5,5 (12A)				
2895664	SK-712/ss-4-7,5 (18A)				
2895665	SK-712/ss-4-15 (34A)				
2895666	SK-712/ss-4-22 (48A)				
2895667	SK-712/ss-4-30 (60A)				
2895668	SK-712/ss-4-37 (78A)				
2895669	SK-712/ss-4-45 (85A)				
2895670	SK-712/ss-4-55 (100A)				
2895671	SK-712/ss-4-75 (140A)				
2895672	SK-712/ss-4-90 (170A)				
2895673	SK-712/ss-4-110 (200A)				

Приборы управления на 5 или 6 каналов изготавливаются как мультиблок. При этом основной блок оборудован панелью управления и рубильником, на дополнительном блоке размещается только рубильник. Дополнительный блок подключается к основному с помощью входящего в поставку межблочного кабеля.

Прибор управления SK-712/w



Предназначены для управления работой от 1 до 6 насосов в системах повышения давления и циркуляции и обеспечивают плавное бесступенчатое регулирование частоты вращения насосов.

Внимание! Прибор не предназначен для откачивания или регулирования уровня в резервуаре.

Обозначение типов

Например: **Wilо SK-712/w-3-3,0**

SK Прибор управления

712 Типоразмер

w Для систем повышения давления и циркуляции. Отдельный преобразователь частоты на каждый насос.

3 Для трех насосов

3,0 Максимальная мощность подключаемых насосов, кВт

Основные функции

- Автоматический и ручной режим работы с отдельным управлением насосами
- Программно-задаваемые параметры насосов, перепада давления или напора в системе
- Отображение технологических параметров во время работы системы
- Сигнализация неисправности с отображением кода
- Подключение резервных насосов при выходе из строя работающих
- Циклическое переключение насосов для обеспечения равномерного износа
- Подключение к работе пиковых насосов при нехватке производительности
- Аварийный ручной пуск насосов без электроники (тумблером внутри шкафа)
- Защита моторов от перегрева обмоток – РТС/WSK
- Работа с аналоговыми датчиками давления / перепада (4-20мА, 0-10В)
- Релейные выходы на внешнее устройство сигнализации или сбора информации (SBM/SSM)
- Дистанционное отключение

Оснащение

- Ручка основного сетевого рубильника для ручного включения и выключения всего прибора
- Клавиатура для программирования прибора, переключения и выбора значений параметров системы
- Цифровой индикатор для отображения информации:
 - Светодиод обобщенной аварии системы. Светится если обнаружена хотя бы одна неисправность в системе, на цифровом индикаторе отображается её код.

Управление насосами

(по количеству насосов – от 1 до 6)

Каждый насос имеет свою область на панели управления, которая содержит кнопку «Включение / Выключение».

Над клавишами управления насосами расположены индикаторы соответствующих насосов:

	→ Светодиод « Готовность » насоса Светится если насос находится в автоматическом режиме под управлением системы. Мигает если насос включен в ручном режиме.
	→ Светодиод « Работа » Светится если насос включен.
	→ светодиод « Авария » Светится если обнаружена хотя бы одна неисправность соответствующего насоса или насос находится в аварийном ручном режиме.

Клавиша и светодиод ручного режима работы системы – переключает прибор между автоматическим и ручным режимом работы системы. При включении ручного режима мигает соответствующий светодиод.

Технические характеристики

- Напряжение: 3~380 В, 50Гц
- Условия эксплуатации: +1°С – +40°С без образования конденсата
- Степень защиты: IP 43

Дополнительные опции

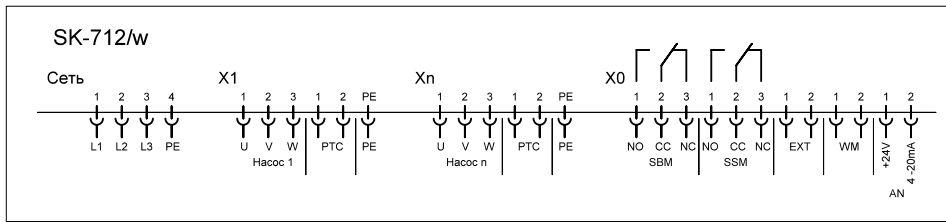
- Раздельная сигнализация работы насосов
- Раздельная сигнализация неисправности насосов
- Раздельные вводы питания для каждого насоса
- Удаленная диспетчеризация прибора по протоколу MODBUS с использованием интерфейса RS-485, Ethernet
- Возможность изменения алгоритмов работы и подключение нестандартных датчиков в соответствии с требованиями заказчика

Подбор

Внимание: Датчики сигналов предоставляются заказчиком. Приборы управления не защищены от взрыва и могут использоваться только вне взрывоопасной зоны.

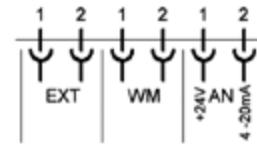
Датчики сигналов во взрывоопасных зонах должны подключаться искробезопасной электрической цепью, например, через барьер Зенера или взрывозащищенное разделительное реле. Прямое подсоединение насосов во взрывоопасных зонах не допускается!

Схема подключения



Сеть	L1, L2, L3, PE	Электропитание ~3x400 В / 50 Гц
X1..Xn	U, V, W PTC PE	Мотор ~3 × 400 В / 50 Гц PTC термистор Клемма заземления мотора
X0	SBM SSM EXT WM +24 V, AN 4–20 мА	Общий сигнал «Работа» Общий сигнал «Авария» Дистанционное вкл./выкл. Защита при недостатке воды («сухой ход») Аналоговый датчик (минус 24 вольта на клемме 2 WM)

Варианты подключения датчиков управления (версия ПО 1.5.0 – Н)



Вход | Сигнал или датчик | Схема подключения датчиков

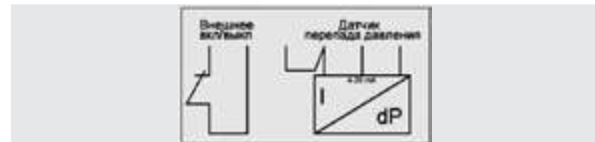
Система повышения давления

EXT	Внешнее вкл./выкл. (дискретный вход)
WM	Защита при недостатке воды (поплавок WA 65/95, реле «WMS»)
AN	Датчик давления (4–20 мА)



Система циркуляции с регулированием напора

EXT	Внешнее вкл./выкл. (дискретный вход)
WM	Без защиты при недостатке воды (перемычка)
AN	Датчик перепада давления (4–20 мА)



Приборы управления SK-712/w-2- (преобразователь частоты, 2 канала)

Артикул	Наименование	Вес, кг	Ш, мм	В, мм	Г, мм
2895421	SK-712/w-2-0,37 (1,2A)	28,0	600	600	210
2895422	SK-712/w-2-0,75 (2,2A)	28,0	600	600	210
2895423	SK-712/w-2-1,5 (3,7A)	29,0	600	600	210
2895424	SK-712/w-2-2,2 (5,3A)	33,0	600	600	250
2895425	SK-712/w-2-3,0 (7,2A)	33,0	600	600	250
2895426	SK-712/w-2-4,0 (9,0A)	34,0	600	600	250
2895427	SK-712/w-2-5,5 (12A)	34,0	600	600	250
2895428	SK-712/w-2-7,5 (15,5A)	34,0	600	600	250
2895429	SK-712/w-2-11 (23A)	55,0	600	760	350
2895430	SK-712/w-2-15 (31A)	55,0	600	760	350
2895431	SK-712/w-2-18 (37A)	62,0	600	760	350
2895432	SK-712/w-2-22 (43A)	62,0	600	760	350
2895433	SK-712/w-2-30 (61A)	115,0	800	1000	300
2895434	SK-712/w-2-37 (73A)	115,0	800	1000	300
2895435	SK-712/w-2-45 (90A)	210,0	800	2000	600
2895436	SK-712/w-2-55 (106A)	210,0	800	2000	600
2895437	SK-712/w-2-75 (147A)				
2895438	SK-712/w-2-90 (177A)				

Приборы управления SK-712/w-3- (преобразователь частоты, 3 канала)					
Артикул	Наименование	Вес, кг	Ш, мм	В, мм	Г, мм
2895442	SK-712/w-3-0,37 (1,2A)	30,0	600	600	210
2895443	SK-712/w-3-0,75 (2,2A)	30,0	600	600	210
2895444	SK-712/w-3-1,5 (3,7A)	31,0	600	600	210
2895445	SK-712/w-3-2,2 (5,3A)	34,0	600	600	250
2895446	SK-712/w-3-3,0 (7,2A)	38,0	600	600	250
2895447	SK-712/w-3-4,0 (9,0A)	42,0	600	600	250
2895448	SK-712/w-3-5,5 (12A)	42,0	600	600	350
2895449	SK-712/w-3-7,5 (15,5A)	42,0	600	600	350
2895450	SK-712/w-3-11 (23A)	61,0	600	760	350
2895451	SK-712/w-3-15 (31A)	61,0	600	760	350
2895452	SK-712/w-3-18 (37A)	72,0	600	760	350
2895453	SK-712/w-3-22 (43A)		800	1200	300
2895454	SK-712/w-3-30 (61A)		800	1800	400
2895455	SK-712/w-3-37 (73A)		800	1800	400
2895456	SK-712/w-3-45 (90A)	450,0	1200	2000	600
2895457	SK-712/w-3-55 (106A)	450,0	1200	2000	600
2895458	SK-712/w-3-75 (147A)				
2895459	SK-712/w-3-90 (177A)				

Приборы управления SK-712/w-4- (преобразователь частоты, 4 канала)					
Артикул	Наименование	Вес, кг	Ш, мм	В, мм	Г, мм
2895463	SK-712/w-4-0,37 (1,2A)	31,0	600	600	210
2895464	SK-712/w-4-0,75 (2,2A)	31,0	600	600	210
2895465	SK-712/w-4-1,5 (3,7A)	34,0	600	600	210
2895466	SK-712/w-4-2,2 (5,3A)	42,0	600	600	250
2895467	SK-712/w-4-3,0 (7,2A)	42,0	600	600	250
2895468	SK-712/w-4-4,0 (9,0A)	46,0	600	600	350
2895469	SK-712/w-4-5,5 (12A)	46,0	600	600	350
2895470	SK-712/w-4-7,5 (15,5A)	46,0	600	600	350
2895471	SK-712/w-4-11 (23A)	100,0	800	1200	300
2895472	SK-712/w-4-15 (31A)	100,0	800	1200	300
2895473	SK-712/w-4-18 (37A)	115,0	800	1200	300
2895474	SK-712/w-4-22 (43A)	115,0	800	1200	300
2895475	SK-712/w-4-30 (61A)				
2895476	SK-712/w-4-37 (73A)				
2895477	SK-712/w-4-45 (90A)				
2895478	SK-712/w-4-55 (106A)				
2785056	SK-712/w-4-75 (147A)				

Приборы управления SK-712/w-5- (преобразователь частоты, 5 каналов)

Артикул	Наименование	Вес, кг	Ш, мм	В, мм	Г, мм
2895487	SK-712/w-5-0,37 (1,2A)	46,0	600	760	350
2895488	SK-712/w-5-0,75 (2,2A)	46,0	600	760	350
2895489	SK-712/w-5-1,5 (3,7A)	49,0	600	760	350
2895490	SK-712/w-5-2,2 (5,3A)	57,0	600	760	350
2895491	SK-712/w-5-3,0 (7,2A)	57,0	600	760	350
2895492	SK-712/w-5-4,0 (9,0A)	57,0	600	760	350
2895493	SK-712/w-5-5,5 (12A)	57,0	600	1000	250
2895494	SK-712/w-5-7,5 (15,5A)	57,0	600	1000	250
2785031	SK-712/w-5-11 (23A)				
2785189	SK-712/w-5-18 (37A)				
2785030	SK-712/w-5-22 (43A)				
2785213	SK-712/w-5-30 (61A)				
2785109	SK-712/w-5-37 (73A)				

Приборы управления SK-712/w-6- (преобразователь частоты, 6 каналов)

Артикул	Наименование	Вес, кг	Ш, мм	В, мм	Г, мм
2895506	SK-712/w-6-0,37 (1,2A)	47,0	600	760	350
2895507	SK-712/w-6-0,75 (2,2A)	48,0	600	760	350
2895508	SK-712/w-6-1,5 (3,7A)	51,0	600	760	350
2895509	SK-712/w-6-2,2 (5,3A)	59,0	600	760	350
2895510	SK-712/w-6-3,0 (7,2A)	59,0	600	760	350
2895511	SK-712/w-6-4,0 (9,0A)	59,0	600	760	350
2895512	SK-712/w-6-5,5 (12A)	59,0	600	1000	250
2895513	SK-712/w-6-7,5 (15,5A)	59,0	600	1000	250
2785205	SK-712/w-6-11 (23A)				
2785032	SK-712/w-6-18 (37A)				
2785235	SK-712/w-6-37 (73A)				

Приборы управления на 5 или 6 каналов на большую мощность изготавливаются как мультибокс. При этом основной блок оборудован панелью управления и рубильником, на дополнительном блоке размещается только рубильник. Дополнительный блок подключается к основному с помощью входящего в поставку межблочного кабеля.

Приборы управления SK-712/w с уменьшенными габаритами на 2 и 3 канала.

Артикул	Наименование	Вес, кг	Ш, мм	В, мм	Г, мм
/M230 – подключение к электросети: 1~230 В					
2895943	SK-712/w-2-0,37 (2,2A) /M230	18,0	400	500	210
2895944	SK-712/w-2-0,75 (4,2A) /M230	18,0	400	500	210
2895933	SK-712/w-2-1,5 (6,8A) /M230	19,0	400	500	210
2895947	SK-712/w-2-2,2 (9,6A) /M230		600	600	250
2895945	SK-712/w-3-0,37 (2,2A) /M230	19,0	400	500	210
2895946	SK-712/w-3-0,75 (4,2A) /M230	19,0	400	500	210
2895935	SK-712/w-3-1,5 (6,8A) /M230	21,0	400	500	210
2895948	SK-712/w-3-2,2 (9,6A) /M230		600	600	250
/M400 – подключение к электросети: 3~400 В					
2895940	SK-712/w-2-0,37 (1,2A) /M400	18,0	400	500	210
2895941	SK-712/w-2-0,75 (2,2A) /M400	18,0	400	500	210
2895938	SK-712/w-2-1,5 (3,7A) /M400	19,0	400	500	210
2895939	SK-712/w-2-2,2 (5,3A) /M400	19,0	400	500	210
2895942	SK-712/w-3-0,37 (1,2A) /M400	19,0	400	500	210
2895936	SK-712/w-3-0,75 (2,2A) /M400	19,0	400	500	210
2895937	SK-712/w-3-1,5 (3,7A) /M400	21,0	400	500	210
2895934	SK-712/w-3-2,2 (5,3A) /M400	21,0	400	500	210

Расширение рабочего диапазона температуры эксплуатации прибора SK-712/d- ... /T1: -25 – +40 °C, /T2: -40 – +40 °C

.../T1

В прибор устанавливается нагревательный элемент с термостатом, обеспечивающие эксплуатацию прибора в закрытых не отапливаемых помещениях (подвалы, чердаки, пристройки) при температуре -25 ... +40 °C, при отсутствии воздействия атмосферных осадков, прямого солнечного излучения, при существенном уменьшении ветра и при исключении возможности конденсации влаги на встроенных элементах.

.../T2

Прибор устанавливается в дополнительный внешний металлический шкаф с добавлением нагревательного элемента с термостатом, обеспечивающие эксплуатацию прибора под навесом на открытом воздухе при температуре -40 ... +40 °C, при отсутствии воздействия атмосферных осадков и прямого солнечного излучения во избежание эксплуатации прибора при температурах выше +40 °C. Только для приборов управления SK-712/d-.../sd-....

SK-712/d-n-(диапазон номинальной мощности)	/T1	/T2
SK-712/d-1-(7,5-22)	380 × 380 × 210	500 × 500 × 300
SK-712/d-1-(30-55)	500 × 500 × 210	600 × 600 × 350
SK-712/d-1-63	600 × 600 × 210	760 × 760 × 300
SK-712/d-1-(75-110)	800 × 600 × 250	—
SK-712/d-2-(7,5-18)	500 × 500 × 210	600 × 600 × 350
SK-712/d-2-22	600 × 600 × 210	760 × 760 × 300
SK-712/d-2-(30-37)	600 × 600 × 210	760 × 760 × 300
SK-712/d-2-(45-63)	760 × 760 × 210	—
SK-712/d-2-(75-110)	2 × (800 × 600 × 250)	—
SK-712/d-3-(7,5-18)	500 × 500 × 210	600 × 600 × 350
SK-712/d-3-22	600 × 600 × 210	760 × 760 × 300
SK-712/d-3-(30-37)	760 × 760 × 210	—
SK-712/d-3-(45-63)	1000 × 800 × 300	—
SK-712/d-3-(75-110)	3 × (800 × 600 × 250)	—
SK-712/d-4-(7,5-22)	760 × 760 × 210	—
SK-712/d-4-(30-37)	2 × (600 × 600 × 210)	2 × (760 × 760 × 300)
SK-712/d-4-(45-63)	2 × (760 × 760 × 210)	—
SK-712/d-4-(75-110)	4 × (800 × 600 × 250)	—
SK-712/d-5-(7,5-22)	760 × 760 × 210	—
SK-712/d-5-(30-37)	2 × (760 × 760 × 210)	—
SK-712/d-5-(45-63)	2 × (1000 × 800 × 300)	—
SK-712/d-5-(75-110)	5 × (800 × 600 × 250)	—
SK-712/d-6-(7,5-18)	2 × (500 × 500 × 210)	2 × (600 × 600 × 350)
SK-712/d-6-22	2 × (600 × 600 × 210)	2 × (760 × 760 × 300)
SK-712/d-6-(30-37)	2 × (760 × 760 × 210)	—
SK-712/d-6-(45-63)	2 × (1000 × 800 × 300)	—
SK-712/d-6-(75-110)	6 × (800 × 600 × 250)	—

**Расширение рабочего диапазона температуры эксплуатации прибора
SK-712/sd-... /Г1: -25 – +40 °С, /Г2: -40 – +40 °С**

SK-712/sd-n-(диапазон номинальной мощности)	/Г1	/Г2
SK-712/sd-1-(7,5-22)	380 × 380 × 210	500 × 500 × 300
SK-712/sd-1-(30-55)	500 × 500 × 210	600 × 600 × 350
SK-712/sd-1-75	800 × 600 × 250	—
SK-712/sd-1-(90-160)	1200 × 600 × 300	—
SK-712/sd-2-(7,5-22)	500 × 500 × 210	600 × 600 × 350
SK-712/sd-2-(30-37)	600 × 600 × 210	760 × 760 × 300
SK-712/sd-2-(45-55)	800 × 600 × 250	—
SK-712/sd-2-75	2 × (800 × 600 × 250)	—
SK-712/sd-2-(90-160)	2 × (1200 × 600 × 300)	—
SK-712/sd-3-(7,5-22)	600 × 600 × 210	760 × 760 × 300
SK-712/sd-3-(30-37)	760 × 760 × 210	—
SK-712/sd-3-(45-55)	1000 × 800 × 300	—
SK-712/sd-3-75	3 × (800 × 600 × 250)	—
SK-712/sd-3-(90-160)	3 × (1200 × 600 × 300)	—
SK-712/sd-4-(7,5-22)	760 × 760 × 210	—
SK-712/sd-4-(30-37)	2 × (600 × 600 × 210)	2 × (760 × 760 × 300)
SK-712/sd-4-(45-55)	2 × (800 × 600 × 250)	—
SK-712/sd-4-75	4 × (800 × 600 × 250)	—
SK-712/sd-4-(90-160)	4 × (1200 × 600 × 300)	—
SK-712/sd-5-(7,5-22)	2 × (600 × 600 × 210)	2 × (760 × 760 × 300)
SK-712/sd-5-(30-37)	2 × (760 × 760 × 210)	—
SK-712/sd-5-(45-55)	2 × (1000 × 800 × 300)	—
SK-712/sd-5-75	5 × (800 × 600 × 250)	—
SK-712/sd-5-(90-160)	5 × (1200 × 600 × 300)	—
SK-712/sd-6-(7,5-22)	2 × (600 × 600 × 210)	2 × (760 × 760 × 300)
SK-712/sd-6-(30-37)	2 × (760 × 760 × 210)	—
SK-712/sd-6-(45-55)	2 × (1000 × 800 × 300)	—
SK-712/sd-6-75	6 × (800 × 600 × 250)	—
SK-712/sd-6-(90-160)	6 × (1200 × 600 × 300)	—

**Расширение рабочего диапазона температуры эксплуатации прибора
SK-712/ss-... /Г1: -25 – +40 °С, /Г2: -40 – +40 °С**

SK-712/ss-n-(диапазон номинальной мощности)	/Г1	/Г2
SK-712/ss-1-(5,5-30)	500 × 500 × 210	—
SK-712/ss-1-(37-55)	600 × 600 × 250	—
SK-712/ss-1-(75-110)	800 × 600 × 250	—
SK-712/ss-2-(5,5-15)	760 × 760 × 210	—
SK-712/ss-2-(22-30)	760 × 600 × 210	—
SK-712/ss-2-(37-55)	1000 × 600 × 250	—
SK-712/ss-2-(75-110)	2 × (800 × 600 × 250)	—
SK-712/ss-3-(5,5-15)	760 × 760 × 210	—
SK-712/ss-3-(22-30)	760 × 760 × 300	—
SK-712/ss-3-(37-55)	1000 × 800 × 300	—
SK-712/ss-3-(75-110)	3 × (800 × 600 × 250)	—
SK-712/ss-4-(5,5-15)	2 × (760 × 760 × 210)	—
SK-712/ss-4-(22-30)	2 × (760 × 600 × 210)	—
SK-712/ss-4-(37-55)	2 × (1000 × 600 × 250)	—
SK-712/ss-4-(75-110)	4 × (800 × 600 × 250)	—
SK-712/ss-5-(5,5-15)	2 × (760 × 760 × 210)	—
SK-712/ss-5-(22-30)	2 × (760 × 760 × 300)	—
SK-712/ss-5-(37-55)	2 × (1000 × 800 × 300)	—
SK-712/ss-5-(75-110)	5 × (800 × 600 × 250)	—
SK-712/ss-6-(5,5-15)	2 × (760 × 760 × 210)	—
SK-712/ss-6-(22-30)	2 × (760 × 760 × 300)	—
SK-712/ss-6-(37-55)	2 × (1000 × 800 × 300)	—
SK-712/ss-6-(75-110)	6 × (800 × 600 × 250)	—

Система автоматического ввода резервного питания – АВР .../AV

Наименование (макс. ток, А)
/AV - 12A
/AV - 25A
/AV - 65A
/AV - 80A
/AV - 95A
/AV - 150A
/AV - 200A
/AV - 400A

При неисправности основного ввода (перекоз фаз, неправильное чередование фаз, пропадание одной из фаз, повышенное или пониженное напряжение) происходит автоматическое переключение на резервный ввод питания. При восстановлении основного ввода происходит автоматическое обратное переключение на основной ввод. Только для приборов управления SK-712/d-x-xx и SK-712/w-x-xx.

Система ручного ввода резервного питания – РВР .../RV

Наименование (макс. ток, А)

Ручное переключение на резервный ввод питания.

/RV - 40А

/RV - 80А

/RV - 125А

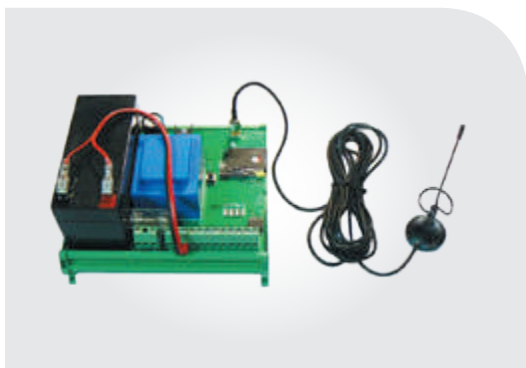
/RV - 160А

/RV - 200А

/RV - 250А

/RV - 315А

GSM/SMS информатор .../SM



Предназначен для дистанционного контроля и управления прибором SK-712 с помощью SMS-сообщений. Для всех приборов управления SK-712/xx-x-xx.

Основные функции

- отправка SMS-сообщений с развернутой информацией о состоянии системы, работе насосов, кодах неисправностей:
 - по запросу;
 - периодически через заданный интервал времени;
 - автоматически при возникновении неисправностей;
 - при потере электроснабжения.

- дистанционное управление объектом:
 - включение / выключение всей системы;
 - включение / выключение отдельных насосов;
 - сброс неисправностей / перезапуск прибора.

Штатная комплектация

- Изготовлен в виде модуля для установки на DIN-рейку внутри шкафа
- Свинцовая AGM аккумуляторная батарея 12В, 1,2 А*ч
- Внешняя антенна
- 3 автономных дискретных входа для подключения:
 - одного погружного электрода для сигнализации перелива;
 - двух контактных датчиков охранно-пожарной сигнализации или релейных сигналов обобщенной сигнализации от иных приборов управления.
- * SIM-карта в комплект не входит, устанавливается потребителем на месте.

Технические характеристики

- Стандарт : GSM 900 / 1800
- Питание: 220 В / 50 Гц
- Температура эксплуатации: -20...+ 40 °С
- Степень защиты: IP00
- Габариты: 135 × 125 × 90 мм
- Вес: 1 кг (включая аккумуляторную батарею)
- Длина кабеля антенны: 3 м

Исполнение с двумя отдельными входами питания .../M2(Mn)

Насосы с нечетными номерами подключаются к 1-му вводу, с четными номерами ко 2-му вводу питания. Возможно исполнение с **n** отдельными входами, при этом каждый насос подключается к отдельному вводу питания. Контроллер системы сохраняет работоспособность при наличии питания хотя бы на одном из вводов. Только для приборов управления SK-712/d-... и SK-712/sd-..., SK-712/w по запросу.

Управление по сигналам от погружных электродов .../EL

Для работы с погружными электродами по входам IN1 – IN5 измерения проводятся на переменном токе 12 В с частотой 25 Гц, что позволяет:

- избежать электрокоррозии на погружных электродах и их проводах;
- максимально скомпенсировать влияние наводок с частотой 50 Гц.

Алгоритм заказчика, где xx – порядковый номер модификации .../Axx

В стандартные алгоритмы работы прибора (программное обеспечение) внесены изменения для решения нестандартных задач по техническому заданию Заказчика

Мультибокс



На основном шкафу установлена панель управления с контроллером системы для управления всеми насосами и плата ввода/вывода для подключения внешних датчиков системы.

В дополнительных шкафах смонтированы отдельные каналы для подключения насосов. Количество дополнительных шкафов зависит от компоновки конкретного прибора.

Модификации проводятся только на этапе изготовления новых приборов управления

GSM-модем для АРМ станции



Ультеракомпактный терминал объединяет в себе достоинства последнего поколения беспроводных 2G модулей. Поддерживает 4 диапазона частот, оснащен TCP/IP стеком, GPRS класс 10 и обладает уникально низкими показателями энергопотребления.

Выполнен в прочном пластиковом корпусе оригинального дизайна с различными вариантами крепления.

Основные характеристики

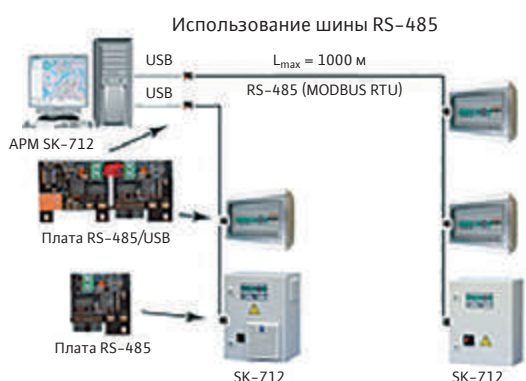
- 4 диапазона GSM:850/900/1800/1900 МГц
- GPRS мультислот класс 10
- Совместим с GSM phase 2/2+3GPP Release 99
- Выходная мощность:
 - Класс 4 (2 Вт) для GSM850
 - Класс 4 (2 Вт) для GSM900
 - Класс 1 (1 Вт) для GSM1800
 - Класс 1 (1 Вт) для GSM1900
- SIM Application Toolkit Rel.99
- Управление через AT команды (Hayes, 3GPP TS 27.007 и 27.005)
- TCP/IP стек, доступный через AT команды
- Интернет-сервисы FTP, TCP сервер и клиент, UDP клиент, HTTP, SMTP, POP3, DNS, «прозрачный» режим
- Диапазон напряжение питания: 8 – 30 В
- Размеры: 80.1 × 56.2 × 22.1 мм (не включая разъемы)
- Рабочий диапазон температур: -30 °С...+75 °С
- Вес 65 г
- WEEE
- RoHS и EuP сертификаты

Интерфейсы

- Антенный коннектор SMA (f)
- Мини-SIM карта, 1,8 В и 3,0 В
- RJ11 (6P6C) для подключения питания
- V.24/V.28 RS-232 (D-sub 9-контактный, female) в версии с RS-232
- Клеммная колодка Phoenix, 6 контактов в версии с RS-485
- 2 LED статус

Номер позиции : 2785192

Плата RS-485/USB, RS-485 для SK



Устанавливается в интерфейсный разъем общего контроллера системы (КС) расположенного на двери прибора или в порт «EXT» прибора управления SK-712/d-2-5,5(12A). Для всех приборов управления Wilo-SK-712 и SK-FFS.

Плата RS-485/USB состоит из 2 частей, каждая из которых имеет гальваническую развязку: интерфейс КС/RS-485 и конвертор RS-485/USB. Обе части соединены между собой короткими проводами и при необходимости могут быть механически разделены и разнесены на расстояние до 1000 м при помощи витой пары. При подключении через USB необходимо использовать стандартный кабель 1,5 м. Плата RS-485 является только интерфейсом КС/RS-485 и позволяет подключить прибор к существующей сети.

Номер позиции

Плата RS485 для SK	2785193
Плата RS485/USB для SK	2895107

Плата WEB для SK

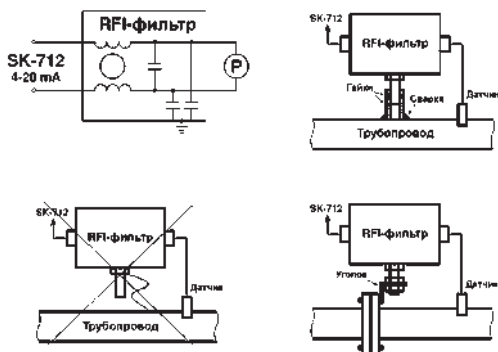


Устанавливается в интерфейсный разъем общего контроллера системы (КС) расположенного на двери прибора или в порт «EXT» прибора управления SK-712/d-2-5,5 (12A). Для всех приборов управления Wilo-SK-712 и SK-FFS.

Плата TCP/IP позволяет подключить прибор к сети Ethernet (протокол Modbus TCP, HTTP/WEB).

Номер позиции: 2785367

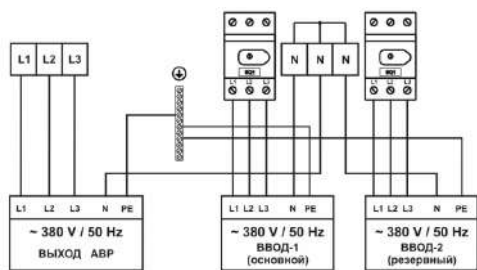
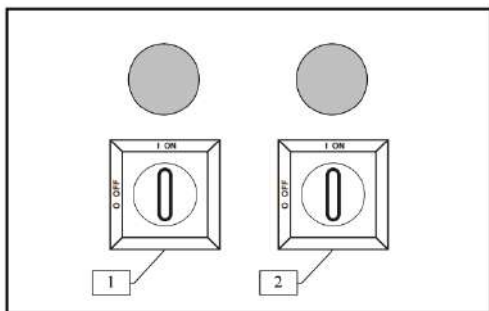
RFI-фильтр для датчика давления



Предназначен для устранения влияния электромагнитных помех на показания аналогового датчика давления, возникающих при работе частотных преобразователей. Рекомендуется использовать при подключении аналогового датчика давления к прибору управления SK-712 с преобразователем частоты в случае, если прибор управления не устанавливается непосредственно на шасси насосной установки.

Номер позиции: 2895108

Устройство автоматического ввода резервного питания SK – AV



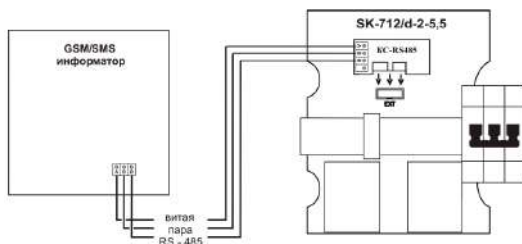
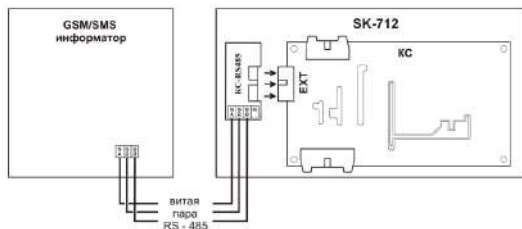
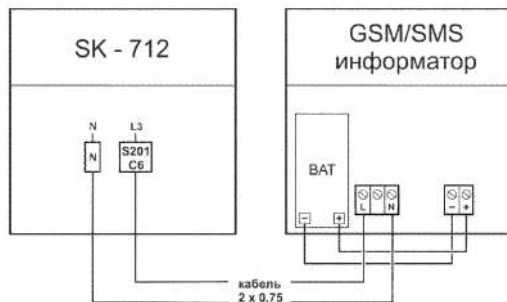
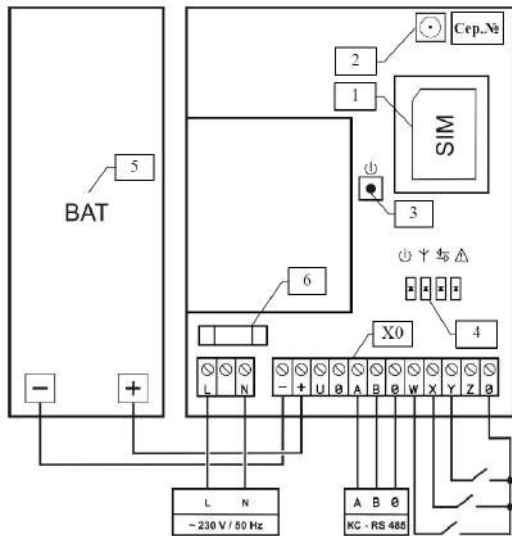
На лицевой панели прибора расположены следующие органы управления:

- Ручка сетевого рубильника и индикатор «Ввод-1». Осуществляет ручное включение и выключение питания от основного Ввода-1. Индикатор отображает наличие питания в сети данного ввода.
- Ручка сетевого рубильника и индикатор «Ввод-2». Осуществляет ручное включение и выключение питания от резервного Ввода-2. Индикатор отображает наличие питания в сети данного ввода.

Номер позиции

SK-AV - 12A	2785008
SK-AV - 25A	2785102
SK-AV - 65A	2785124
SK-AV - 80A	2785215
SK-AV - 95A	—
SK-AV - 150A	2785025

GSM/SMS информатор в корпусе



Предназначен для дистанционного контроля и управления прибором SK-712 с помощью SMS-сообщений. Для всех приборов управления SK-712/xx-x-xx.

Основные функции

- Отправка SMS-сообщений с развернутой информацией о состоянии системы, работе насосов, кодах неисправностей:
 - по запросу;
 - периодически через заданный интервал времени;
 - автоматически при возникновении неисправностей;
 - при потере электроснабжения.
- Дистанционное управление объектом:
 - включение / выключение всей системы;
 - включение / выключение отдельных насосов;
 - сброс неисправностей / перезапуск прибора.

Штатная комплектация

- Изготовлен в виде модуля для установки на DIN-рейку внутри шкафа
- Свинцовая AGM аккумуляторная батарея 12 В, 1,2 А*ч
- Внешняя антенна
- 3 автономных дискретных входа для подключения:
 - одного погружного электрода для сигнализации перелива;
 - двух контактных датчиков охранно-пожарной сигнализации или релейных сигналов обобщенной сигнализации от иных приборов управления.

* SIM-карта в комплект не входит, устанавливается потребителем на месте.

Технические характеристики

- Стандарт: GSM 900 / 1800
- Питание: 220 В / 50 Гц
- Температура эксплуатации: -20...+ 40 °С
- Степень защиты: IP65
- Габариты: 135 × 125 × 90 мм
- Вес: 1 кг (включая аккумуляторную батарею)
- Длина кабеля антенны: 3 м

Номер позиции: 2785029

Внимание! Делайте заказ внешнего СМС-информатора только после проверки совместимости версии программного обеспечения вашего прибора управления.

Прибор управления SK-FC



Предназначен для управления одним насосом в системах повышения давления или циркуляции, для управления скважинным или дренажным насосом, и обеспечивают плавное бесступенчатое регулирование частоты вращения насоса.

Обозначение типов

Например: **Wilo SK-FC-7,5**

SK Прибор управления

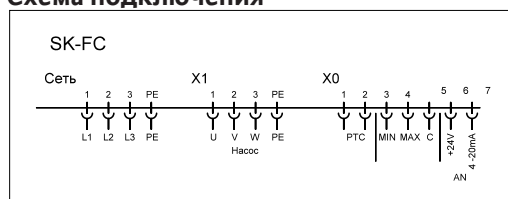
FC Прибор с частотным регулированием для одного погружного насоса

7,5 Максимальная мощность подключаемых насосов, кВт

Основные функции

- Автоматический и ручной режим работы с отдельным управлением насосами
- Программно задаваемые параметры насосов, перепада давления и других параметров системы
- Отображение технологических параметров во время работы системы
- Сигнализация неисправности с отображением кода
- Защита моторов от перегрева обмоток – РТС/WSK
- Работа с аналоговыми датчиками давления / перепада (4–20 мА, 0–10 В)
- Дистанционное отключение

Схема подключения



Сеть	L1, L2, L3, PE	Электропитание ~3x400 В / 50 Гц
X1	U, V, W, PE	Мотор ~3 x 400 В / 50 Гц
X0	PTC MIN, MAX, C AN 4–20 мА, +24 В	РТС термистор Электроды в скважине Аналоговый датчик (4–20 мА)

Оснащение

На лицевой панели прибора расположены следующие органы управления:

- Ручка основного сетевого рубильника. Осуществляет ручное включение и выключение всего прибора.
- Панель управления преобразователем частоты (ПЧ).

Внутри прибора управления, рядом с клеммной колодкой «X0» на плате IO-FC расположены следующие светодиоды, отображающие состояние входов, и переключатель JMP:

L	Светодиод « Нижний электрод » Светится если уровень выше Нижнего электрода – вход L	
H	Светодиод « Верхний электрод » Светится если уровень выше Верхнего электрода – вход H	
⚠	Светодиод « Авария » Светится – если сработала защита по сухому ходу	
⏻	Светодиод « Питание » Светится – если питание поступает на плату IO-FC	
	Переключатель выбора алгоритма работы входов C–L–H	
	С переключателем JMP	Для защиты от сухого хода по 3 электродам или по контакту WM (скважинные насосы и т.п.)
	Без переключателя JMP	Для защиты двигателей с датчиком герметичности DK (DI) и защиты от сухого хода по 1 электроду (дренажные насосы, мешалки и т.п.)

Управление насосом – панель управления частотного преобразователя.

Технические характеристики

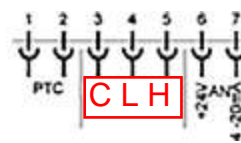
- Напряжение: ~3 x 380 В, 50 Гц
- Условия эксплуатации: +1 °С – +40 °С без образования конденсата
- Степень защиты: IP 43

Подбор

Внимание: Датчики сигналов предоставляются заказчиком. Приборы управления не защищены от взрыва и могут использоваться только вне взрывоопасной зоны.

Датчики сигналов во взрывоопасных зонах должны подключаться искро-безопасной электрической цепью, например, через барьер Зенера или взрывозащищенное разделительное реле. Прямое подсоединение насосов во взрывоопасных зонах не допускается!

Варианты подключения датчиков управления (версия ПО 2.1.0 - А)



Вход	Сигнал или датчик	Схема подключения датчиков
Система		
PTC	PTC термистор	
C	Общий электрод или корпус	
L	Нижний электрод	
H	Верхний электрод	
AN	Датчик давления (4-20 мА)	
Система		
PTC	PTC термистор	
C	Поплавок и переключатель	
L	Поплавок	
H	Переключатель	
AN	Датчик давления (4-20 мА)	
Система		
PTC	PTC термистор	
C	Общий электрод или корпус	
L	Электрод (защита от недостатка воды)	
H	Электрод контроля герметичности в камере мотора	
AN	Датчик давления (4-20 мА)	

Артикул	Наименование	Вес, кг	Ш, мм	В, мм	Г, мм
2895216	SK-FC-0,75 (2,4A)	30,0	380	600	350
2895217	SK-FC-1,5 (4,1A)	31,0	380	600	350
2895218	SK-FC-2,2 (5,6A)	31,0	380	600	350
2895219	SK-FC-3,0 (7,2A)	32,0	380	600	350
2895220	SK-FC-4,0 (10A)	32,0	380	600	350
2895221	SK-FC-5,5 (13A)	32,0	380	600	350
2895222	SK-FC-7,5 (16A)	37,0	380	600	350
2895223	SK-FC-11 (24A)	83,0	800	1000	300
2895224	SK-FC-15 (32A)	87,0	800	1000	300
2895225	SK-FC-18,5 (37A)	87,0	800	1000	300
2895226	SK-FC-22 (44A)	118,0	800	1000	300
2895227	SK-FC-30 (61A)	120,0	800	1000	300
2895228	SK-FC-37 (73A)	134,0	800	1000	300
2895229	SK-FC-45 (90A)				
2895230	SK-FC-55 (106A)				
2895231	SK-FC-75 (147A)				
2895232	SK-FC-90 (177A)				
2785052	SK-FC-0,75 (2,4A) /SM	32,0	380	600	350

Прибор управления SK-FFS



Прибор управления SK-FFS для управления пожарными насосами и насосными станциями для противопожарного водоснабжения водяных автоматических установок пожаротушения (АУП) и внутреннего противопожарного водопровода (ВВП).

Основные функции

- 4 основных канала: насосы, задвижки + жокей-насос (5 и 6 каналов по запросу)
- Управление 1-фазными и 3-фазными задвижками
- Выносной диспетчерский пульт SK-FFS/RC
- Использование аналоговых преобразователей давления
- Параметрическая настройка уровней давления
- Глубокая цифровая самодиагностика
- Специализированный контроллер WIL0-FFS
- Значительное упрощение электрической схемы

- Наглядный WEB-конфигуратор с ценами
- Полное соответствие последней редакции ГОСТ Р 53325-2012

Обозначение

Пример: **SK-FFS/2-7,5(18A)/J-6,3A/V-3~1,0A/X8/T2**

SK-FFS тип прибора – прибор управления пожарный (ППУ)

2 количество основных насосов включая резервные

7,5 мощность основных насосов от 0,75 кВт

18A максимальный номинальный ток основных насосов от 2,5 А

Дополнительные опции (возможны изменения)

/J-6,3A	Жокей-насос; – максимальный номинальный ток
/V-3~1,0A	Задвижка; количество; – тип; ~ токовая характеристика /V-3~ 3-фазная эл. задвижка (1 шт.) /V2-3~ 3-фазные эл. задвижки (2 шт.) /V-1~ 1-фазная эл. задвижка (1 шт.) /V2-1~ 1-фазные эл. задвижки (2 шт.)
/X8 (X16)	Дополнительные сигнальные реле NO 8 шт. (16 шт.)
/PN25	Диапазон датчика давления 25 бар (по запросу PN40, PN60, PN100)
/SS	Плавный пуск основных насосов
/DP	Управление резервным дизельным насосом
/DG	Управление дизель-генератором
/T1	Для неотапливаемых помещений T = -25...+40 °C
/T2	Для улицы T = -40...+40 °C (только до 15 кВт – 2 насоса)
/M2	С 2-мя вводами без встроенного АВР (необходимо I-я категория электроснабжения)
/SP2	Для систем с 2 мя основными + 2 резервными насосами с отдельной установкой насосов в 2-х резервуарах с защитным отключением по минимальному уровню

Приборы управления SK-FFS на 2 канала основных насосов, жокей-насос и 3-х фазная задвижка

Артикул	Наименование	Вес, кг	Ш, мм	В, мм	Г, мм
2898062	SK-FFS/2-0,75 (2,5A)/J-2,5A/V-3~1,0A	32,0	600	600	210
2898063	SK-FFS/2-1,5 (4A)/J-2,5A/V-3~1,0A	32,0	600	600	210
2898064	SK-FFS/2-2,2 (6A)/J-2,5A/V-3~1,0A	32,0	600	600	210
2898065	SK-FFS/2-3,0 (8A)/J-4,0A/V-3~1,0A	32,0	600	600	210
2898066	SK-FFS/2-4,0 (10A)/J-4,0A/V-3~1,0A	32,0	600	600	210
2898067	SK-FFS/2-5,5 (12A)/J-6,3A/V-3~1,0A	32,0	600	600	210
2898068	SK-FFS/2-7,5 (18A)/J-6,3A/V-3~1,0A	32,0	600	600	210
2898069	SK-FFS/2-11 (24A)/J-6,3A/V-3~1,0A	32,0	600	600	210
2898070	SK-FFS/2-15 (32A)/J-6,3A/V-3~1,0A	32,0	600	600	210
2898071	SK-FFS/2-18 (40A)/J-10A/V-3~1,0A	37,0	600	600	210
2898072	SK-FFS/2-22 (50A)/J-10A/V-3~1,0A	37,0	600	600	210
2898073	SK-FFS/2-30 (65A)/J-10A/V-3~1,0A	51,0	600	600	210
2898074	SK-FFS/2-37 (80A)/J-10A/V-3~1,0A	53,0	760	760	210
2898075	SK-FFS/2-55 (95A)/J-10A/V-3~1,0A	57,0	760	760	210
2898076	SK-FFS/2-63 (115A)/J-10A/V-3~1,0A	77,0	1000	800	300
2898077	SK-FFS/2-75 (150A)/J-10A/V-3~1,0A	100,0	1000	1000	300
2898078	SK-FFS/2-90 (185A)/J-10A/V-3~1,0A	100,0	1000	1000	300
2898079	SK-FFS/2-110 (220A)/J-10A/V-3~1,0A	104,0	1000	1000	300
2898080	SK-FFS/2-132 (265A)/J-10A/V-3~1,0A	152,0	1400	1000	300
2898081	SK-FFS/2-160 (330A)/J-10A/V-3~1,0A	155,0	1400	1000	300
2898082	SK-FFS/2-200 (400A)/J-10A/V-3~1,0A	163,0	1400	1000	300
2898083	SK-FFS/2-250 (500A)/J-10A/V-3~1,0A	320,0	2000	1200	600

Приборы управления SK-FFS на 3 канала основных насосов, жокей-насос и 3-х фазная задвижка

Артикул	Наименование	Вес, кг	Ш, мм	В, мм	Г, мм
2898084	SK-FFS/3-0,75 (2,5A)/J-2,5A/V-3~1,0A	53,0	760	760	210
2898085	SK-FFS/3-1,5 (4A)/J-2,5A/V-3~1,0A	53,0	760	760	210
2898086	SK-FFS/3-2,2 (6A)/J-4,0A/V-3~1,0A	53,0	760	760	210
2898087	SK-FFS/3-3,0 (8A)/J-4,0A/V-3~1,0A	53,0	760	760	210
2898088	SK-FFS/3-4,0 (10A)/J-4,0A/V-3~1,0A	53,0	760	760	210
2898089	SK-FFS/3-5,5 (12A)/J-6,3A/V-3~1,0A	53,0	760	760	210
2898090	SK-FFS/3-7,5 (18A)/J-6,3A/V-3~1,0A	53,0	760	760	210
2898091	SK-FFS/3-11 (24A)/J-10A/V-3~1,0A	55,0	760	760	210
2898092	SK-FFS/3-15 (32A)/J-10A/V-3~1,0A	55,0	760	760	210
2898093	SK-FFS/3-18 (40A)/J-10A/V-3~1,0A	58,0	760	760	210
2898094	SK-FFS/3-22 (50A)/J-10A/V-3~1,0A	58,0	760	760	210
2898095	SK-FFS/3-30 (65A)/J-10A/V-3~1,0A	58,0	760	760	210
2898096	SK-FFS/3-37 (80A)/J-10A/V-3~1,0A	100,0	1000	1000	300
2898097	SK-FFS/3-55 (95A)/J-14A/V-3~1,0A	105,0	1000	1000	300
2898098	SK-FFS/3-63 (112A)/J-14A/V-3~1,0A	110,0	1000	1000	300
2898099	SK-FFS/3-75 (150A)/J-14A/V-3~1,0A	320,0	2000	1200	600
2898800	SK-FFS/3-90 (185A)/J-14A/V-3~1,0A	320,0	2000	1200	600
2898801	SK-FFS/3-110 (220A)/J-14A/V-3~1,0A	320,0	2000	1200	600
2898802	SK-FFS/3-132 (265A)/J-14A/V-3~1,0A	500,0	2000	1600	600
2898803	SK-FFS/3-160 (315A)/J-14A/V-3~1,0A	500,0	2000	1600	600

Для получения ТКП пользуйтесь конфигуратором на сайте www.wilo-sk.ru

Дискретные входные сигналы

Функции входных дискретных сигналов **IN0..IN5** задаются при помощи параметров **PL0..PL5** и могут иметь следующее назначение:

Функции входного сигнала (параметры PL0..PL5)	Описание	Тип шлейфа			
		Без контроля		С контролем	
		NO	NC	NO	NC
Вход заблокирован	Вход отключен	0	–	–	–
РПС	Сигнал безусловного ручного пуска системы. Не блокируется в режиме «Автоматика отключена».	1	2	3	4
АПС	Сигнал автоматического пуска системы от внешнего устройства. Блокируется в режиме «Автоматика отключена».	5	6	7	8
СД	Сигнал спринклерного пуска системы по давлению от сигнализаторов давления (при наличии)	9	10	11	12
Останов пуска	Внешний сигнал временного останова пуска основных насосов и задвижек	13	14	15	16
Блокировка	Внешний сигнал перевода прибора в состояние «Блокировка»	17	18	19	20
Автоматика отключена	Внешний сигнал перевода прибора в режим «Автоматика отключена»	21	22	23	24
Внешняя авария	Сигнал неисправности дополнительных внешних устройств	25	26	27	28
Пробный пуск насосов	Внешний сигнал активации режима «Пробный пуск насосов»	29	30	31	32
Внешний пуск насосов	Внешний сигнал запуска основных насосов на пожаротушение	33	34	35	36
Внешний пуск задвижек	Внешний сигнал запуска задвижек на пожаротушение	37	38	39	40
Внешний пуск Канала-1	Внешний сигнал пуска исполнительного устройства на Канале-1	41	42	43	44
Внешний пуск Канала-2	Внешний сигнал пуска исполнительного устройства на Канале-2	45	46	47	48
Внешний пуск Канала-3	Внешний сигнал пуска исполнительного устройства на Канале-3	49	50	51	52
Внешний пуск Канала-4	Внешний сигнал пуска исполнительного устройства на Канале-4	53	54	55	56

NO (normal open) – нормально разомкнутый
NC (normal close) – нормально замкнутый
 Входные сигналы с контролем шлейфа контролируются на КЗ и обрыв.

Например:

PL1 = 3 – вход **IN1** = РПС с контролем шлейфа, **NO**
PL2 = 7 – вход **IN2** = АПС с контролем шлейфа, **NO**
PL3 = 0 – вход **IN3** = заблокирован

Логика срабатывания пусковых сигналов – PL9 (битовый параметр)

→ **Фиксация пусковых сигналов РПС – значение PL9 = 1**

Срабатывание сигналов РПС фиксируется и их дальнейшее состояние не влияет на работу прибора.

→ **Фиксация пусковых сигналов АПС – значение PL9 = 2**

Срабатывание сигналов АПС фиксируется и их дальнейшее состояние не влияет на работу прибора.

→ **Контроль взятия всех пусковых сигналов – значение PL9 = 4**

При переключении в режим «Дежурный» входные пусковые сигналы контролируются на срабатывание. При этом сигналы в состоянии срабатывания считаются неисправными с кодом аварии – «Не взятие» соответствующего входа.

Для битового параметра при одновременном выборе нескольких вариантов логики срабатывания их значения складываются.

PL9	Контроль взятия	Фиксация АПС	Фиксация РПС
0	-	-	-
1	-	-	+
2	-	+	-
3	-	+	+
4	+	-	-
5	+	-	+
6	+	+	-
7	+	+	+

Пример: PL9 = 6 – все входные сигналы РПС срабатывают без фиксации, все входные сигналы АПС срабатывают с фиксацией, активирована логика контроля взятия всех пусковых сигналов при переходе в состояние «Дежурный»

Логика запуска системы на пожаротушение

Параметр PFO	Описание
0	Пуск только по входному сигналу РПС Состояние всех остальных пусковых сигналов, кроме РПС, не влияет на алгоритмы работы прибора.
1	Пуск без подтверждения Запуск исполнительных устройств для пожаротушения осуществляется при срабатывании хотя бы одного из пусковых сигналов РПС, АПС или спринклерного пуска по давлению от ПД или СД.
2	Пуск с подтверждением в спринклерных системах В спринклерных системах запуск исполнительных устройств для пожаротушения осуществляется при срабатывании не менее 2 пусковых сигналов – один из которых должен быть АПС, а другой должен быть сигналом спринклерного пуска по давлению от ПД или СД.

Аналоговые входные сигналы

Аналоговый вход	Наименование	Место установки
IN6	Сигнал от преобразователя давления ПД-4 – от основного Насоса-4	После насоса до обратного клапана (для определения выхода насоса на режим)
IN7	Сигнал от преобразователя давления ПД-3 – от основного Насоса-3	
IN8	Сигнал от преобразователя давления ПД-2 – от основного Насоса-2	
IN9	Сигнал от преобразователя давления ПД-1 – от основного Насоса-1	На питающий трубопровод (для контроля давления в системе)
INA	Сигнал от преобразователя давления ПД-А – в питающем трубопроводе	
INB	Сигнал от преобразователя давления ПД-В – в питающем трубопроводе	

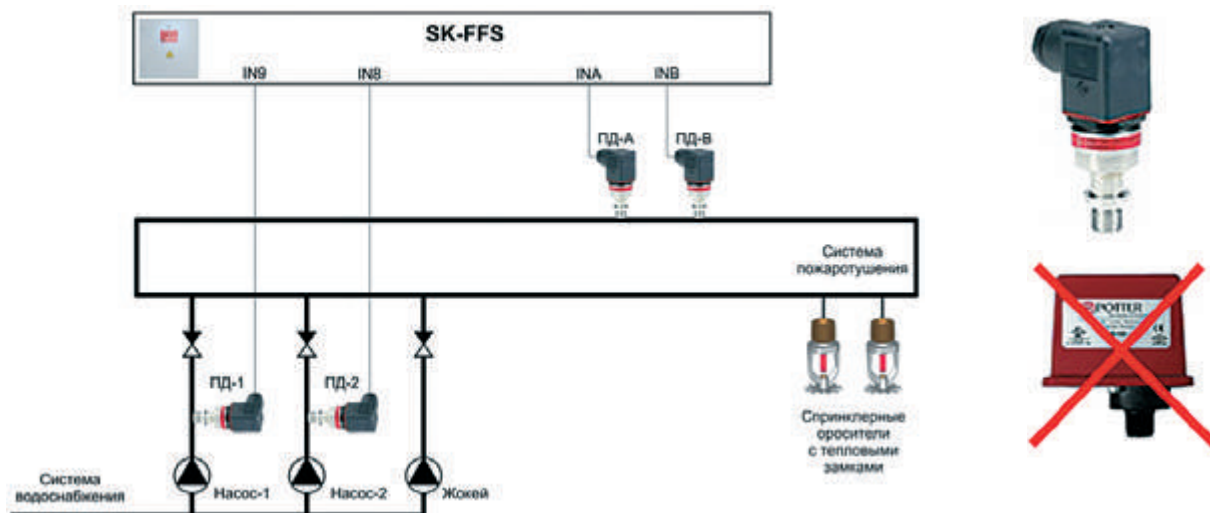
Выносной диспетчерский пульт SK-FFS/RC



Выносной диспетчерский пульт SK-FFS/RC заказывается дополнительно, если требуется оснащение удаленного места диспетчера. Диспетчерский пульт питается от основного прибора напряжением 24 В DC

Номер позиции: 2785312

Выносной диспетчерский пульт SK-FFS/RC

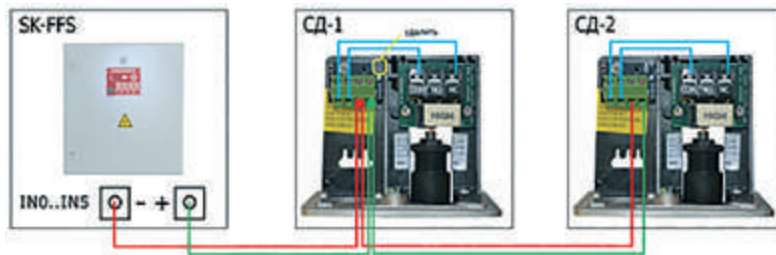


Преимущества аналогового преобразователя давления

- Параметрическая настройка давления с панели управления
- Контроль линии связи 4–20мА без дополнительной платы контроля шлейфа
- Непрерывный контроль исправности самого преобразователя
- Выше надежность (герметичный, нет контактов)
- Долговременная стабильность
- Контроль выхода на режим по перепаду давления

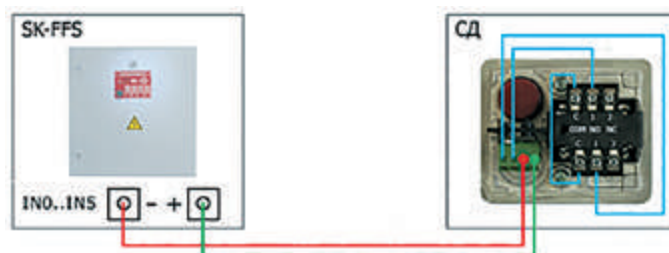
Подключение сигнализаторов давления POTTER PS (при необходимости)

Схема для двух сигнализаторов давления



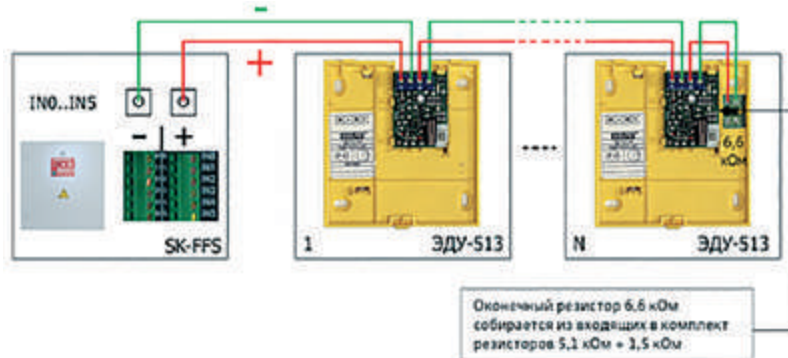
P.L0..PL.5 = 11 – соответствующий вход IN0..IN5 активирован в качестве СД с контролем шлейфа – NO

Схема для одного сдвоенного сигнализатора давления



P.L0..PL.5 = 12 – соответствующий вход IN0..IN5 активирован в качестве СД с контролем шлейфа – NC

Подключение устройства дистанционного пуска (ЭДУ-513)



P.L0..PL.5 = 3 – соответствующий вход IN0..IN5 активирован в качестве РПС с контролем шлейфа – NO

Выходные сигнальные реле

Клеммы	Наименование сигналов реле	Состояния	Тип
Q13-Q11-Q12 NC/NO	Выходное реле – Q1	Срабатывание соответствующего выходного реле зависит от значения программируемого параметра P01...P04 Например: P0.. = 3 – неАвария P0.. = 9 – Пуск обобщенный	~220В/ = 24 В 1А
Q23-Q21-Q22 NC/NO	Выходное реле – Q2		
Q33-Q31-Q32NC/NO	Выходное реле – Q3		
Q43-Q41-Q42NC/NO	Выходное реле – Q4		

При стандартной поставке в приборе SK-FFS доступно 4 выходных перекидных реле. Для увеличения количества выходных реле прибор следует заказывать с дополнительной опцией:

- /X8 – 8 дополнительных реле NO
- /X16 – 16 дополнительных реле NO

Функции выходных сигнальных реле

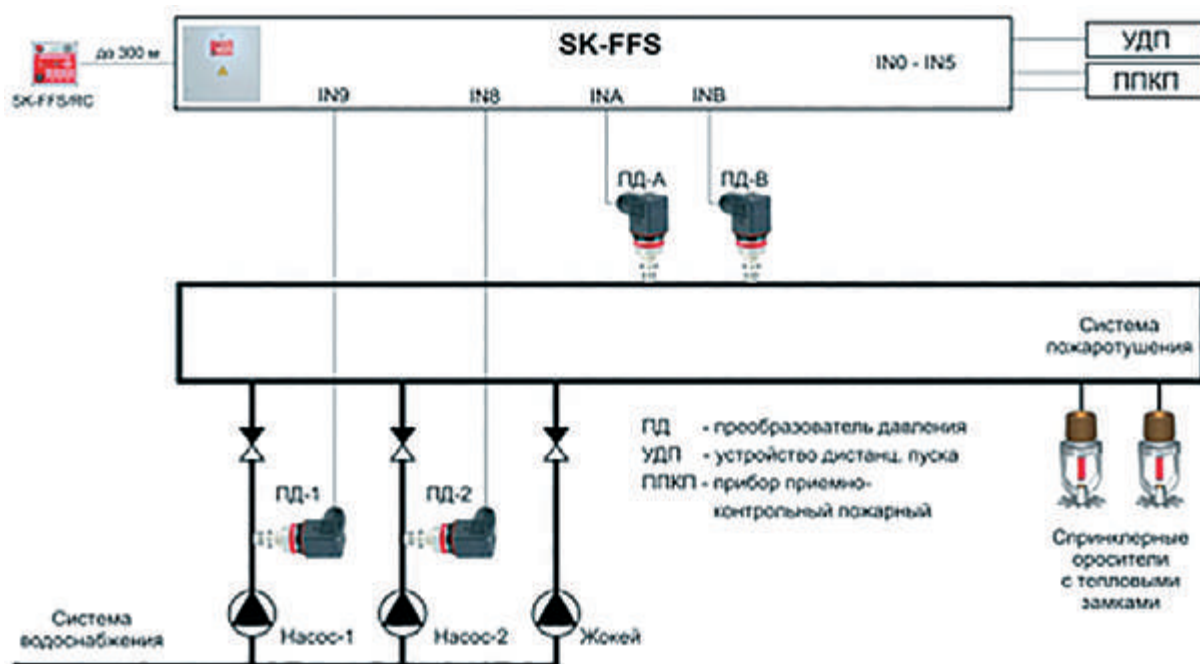
Код	Функция выходного реле	Код	Функция выходного реле
0	Реле выключено	32	Канал-1 - пуск
1	Реле включено	33	Канал-2 - пуск
2	Авария	34	Канал-3 - пуск
3	неАвария	35	Канал-4 - пуск
4	Жокей	36	Канал-1 - авария
5	Останов пуска	37	Канал-2 - авария
6	Пуск по сигналу РПС	38	Канал-3 - авария
7	Пожар-1	39	Канал-4 - авария
8	Пожар-2	40	Канал-1 - выход на режим
9	Пуск обобщенный	41	Канал-2 - выход на режим
10	Пуск насосов	42	Канал-3 - выход на режим
11	Пуск задвижек	43	Канал-4 - выход на режим
12	Выход насоса на режим	44	Канал-1 - задвижка закрыта
13	неВыход насоса на режим	45	Канал-2 - задвижка закрыта
14	Задвижка открылась	46	Канал-3 - задвижка закрыта
15	Задвижка не открылась	47	Канал-4 - задвижка закрыта
16	Дежурный	48	Срабатывание IN0
17	Дежурный+Авто	49	Срабатывание IN1
18	Дежурный+неАвария	50	Срабатывание IN2
19	Дежур.+Авто+неАвария	51	Срабатывание IN3
20	Дежур.+неОстанов	52	Срабатывание IN4
21	Дежур.+Авто+неОстанов	53	Срабатывание IN5
22	Дежур.+неАвария+неОстанов	54	Давление системы $P(A+B) \leq PPO$
23	Деж.+Авто+неАвария+неОст.	55	Спринклерный пуск по ПД/СД
24	Режим «Блокировка»	56	Наличие давления на вводе
25	Режим «Сервис»	57	Резерв
26	Наличие - Ввод-1	58	Резерв
27	Наличие - Ввод-2	59	Резерв
28	Наличие - Ввод-1 или Ввод-2	60	Резерв
29	Наличие - Ввод-1 и Ввод-2	61	Резерв
30	Работа от Ввода-1	62	Резерв
31	Работа от Ввода-2	63	Резерв

Для каждого выходного реле может быть выбрано одно из указанных в таблице событий (параметры P01...P04), при котором произойдет его срабатывание.

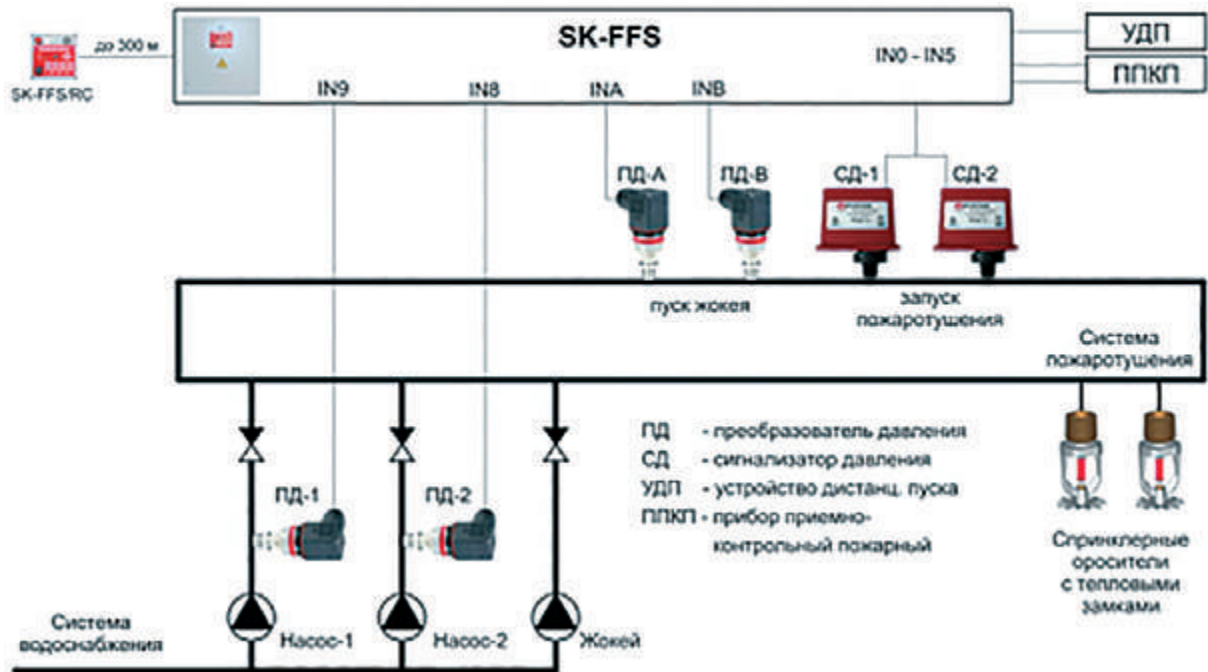
Выбор автоматического выключателя для задвижек и жокея

Номинал автоматического выключателя	Настройка теплового расцепителя
0,16 А	0,1 – 0,16 А
0,25 А	0,16 – 0,25 А
0,40 А	0,25 – 0,40 А
0,63 А	0,40 – 0,63 А
1,0 А	0,63 – 1,0 А
1,6 А	1,0 – 1,6 А
2,5 А	1,6 – 2,5 А
4,0 А	2,5 – 4,0 А
6,3 А	4,0 – 6,3 А
10 А	6 – 10 А
14 А	9 – 14 А
18 А	13 – 18 А
23 А	17 – 23 А
25 А	20 – 25 А

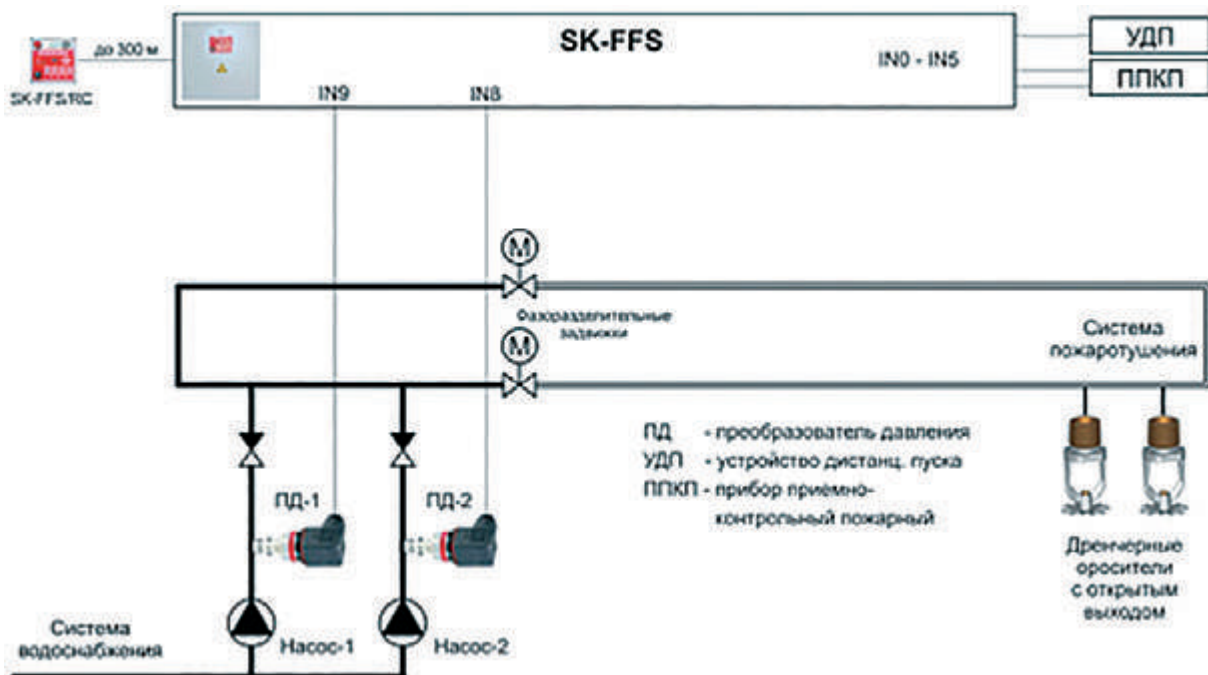
Спринклерная система (водозаполненная) с пуском от ПД



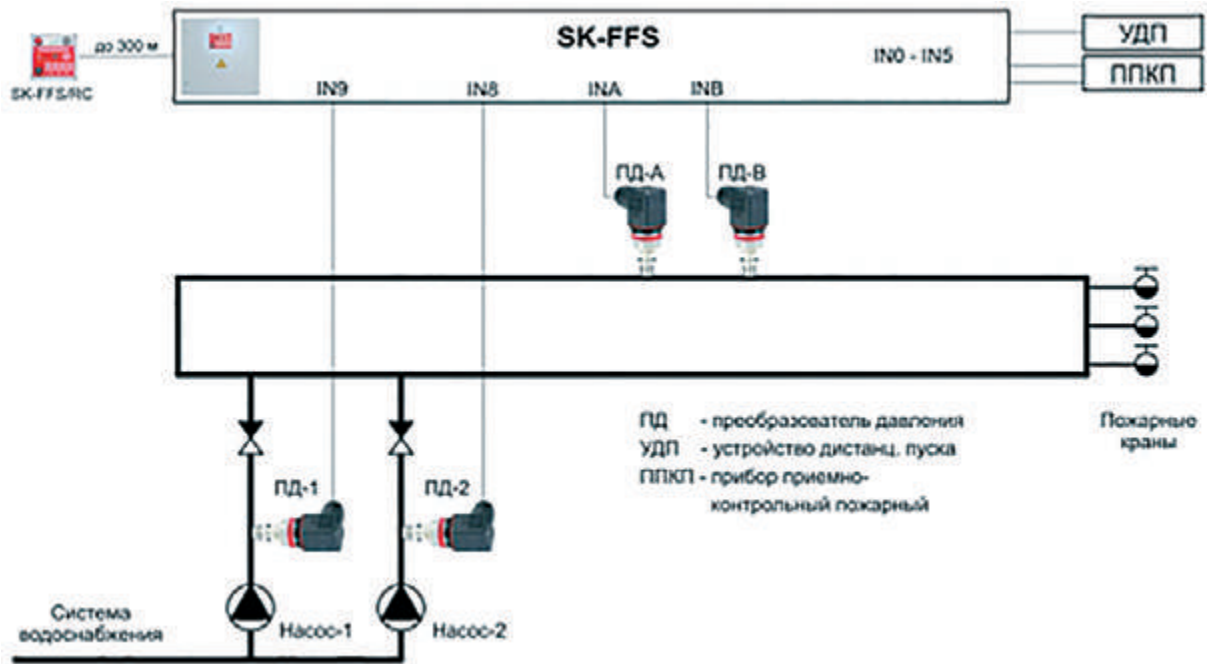
Спринклерная система (водозаполненная) с пуском от СД



Дренчерная система



Система внутреннего противопожарного водопровода



Пуск /останов по давлению

Пуск /останов по давлению осуществляется по показаниям датчиков ПД-А + ПД-В.

Параметр	Наименование	Значения
P.P2	Уставка отключения насосов	0 < P.P1 < P.P2
P.P1	Уставка включения насосов	
P.F2	Максимальное кол-во одновременно работающих основных насосов	В зависимости от системы
P.F1	Минимальное кол-во одновременно работающих основных насосов	= 0

Принадлежности

144 Электрические принадлежности

Филиалы ВИЛО РУС:

ВИЛО РУС Архангельск

+7 921 818 70 82
arkhangelsk@wilo.ru

ВИЛО РУС Владивосток

+7 423 226 93 33
vladivostok@wilo.ru

ВИЛО РУС Волгоград

+7 8442 99 80 57
volgograd@wilo.ru

ВИЛО РУС Воронеж

+7 473 228 13 14
vrn@wilo.ru

ВИЛО РУС Екатеринбург

+7 343 345 03 50
wilo-ural@wilo.ru

ВИЛО РУС Иркутск

+7 3952 55 46 88
irkutsk@wilo.ru

ВИЛО РУС Казань

+7 843 200 04 61
kazan@wilo.ru

ВИЛО РУС Калининград

+7 906 230 28 36
kaliningrad@wilo.ru

ВИЛО РУС Краснодар

+7 861 225 16 33
krasnodar@wilo.ru

ВИЛО РУС Красноярск

+7 391 236 59 54
krasnoyarsk@wilo.ru

ВИЛО РУС МО, Ногинск

+7 496 514 61 10
wilo@wilo.ru

ВИЛО РУС Нижний Новгород

+7 831 277 76 06
nnovgorod@wilo.ru

ВИЛО РУС Новокузнецк

+7 3843 74 29 95
novokuznetsk@wilo.ru

ВИЛО РУС Новосибирск

+7 383 363 23 70
novosibirsk@wilo.ru

ВИЛО РУС Омск

+7 3812 66 07 55
omsk@wilo.ru

ВИЛО РУС Оренбург

+7 3532 96 58 96
orenburg@wilo.ru

ВИЛО РУС Пермь

+7 342 241 06 50
perm@wilo.ru

ВИЛО РУС Пятигорск

+7 8793 36 36 76
pyatigorsk@wilo.ru

ВИЛО РУС Ростов-на-Дону

+7 863 227 05 88
rostov@wilo.ru

ВИЛО РУС Самара

+7 846 277 84 19
samara@wilo.ru

ВИЛО РУС Санкт-Петербург

+7 812 329 01 86
spb@wilo.ru

ВИЛО РУС Саратов

+7 8452 39 03 44
saratov@wilo.ru

ВИЛО РУС Сочи

+7 8622 62 70 27
sochi@wilo.ru

ВИЛО РУС Тула

+7 4872 25 48 24
tula@wilo.ru

ВИЛО РУС Тюмень

+7 3452 27 37 04
tumen@wilo.ru

ВИЛО РУС Уфа

+7 347 237 00 59
ufa@wilo.ru

ВИЛО РУС Хабаровск

+7 4212 46 18 60
khabarovsk@wilo.ru

ВИЛО РУС Челябинск

+7 351 265 29 50
chelyabinsk@wilo.ru

ВИЛО РУС Якутск

+7 4112 42 22 82
yakutsk@wilo.ru

ВИЛО РУС Ярославль

+7 4852 58 55 89
yaroslavl@wilo.ru



Артикул 2796668

ООО «ВИЛО РУС»
142434, Московская область,
Ногинский р-н, г. Ногинск,
дер. Новое Подвязново,
промплощадка №1, д. 1
Тел.: +7 496 514 61 10
wilo@wilo.ru
www.wilo.ru

Посетите наши странички
Вило Рус/ Wilo Rus
в социальных сетях



Возможны технические изменения