

Pioneering for You

Каталог 2017/2018

Циркуляционные насосы с мокрым ротором

Stratos-Pico (-Z), Yonos-Pico (-D, STG), Yonos Eco-BMS, Stratos (-D, -Z, -ZD),
Yonos-MAXO (-D, -Z), Star-RS (-RSD, -Z, -ZD), TOP-S (-D, -Z, -RL)



**«Инновационные
инженерные решения,
качество конструкции
удобство монтажа,**

**именно это и есть для меня
Pioneering for You»**

Dr. Franka Schneider, инженер, WILO SE



reddot design award



Уважаемые дамы и господа!

Мы благодарим ВАС за выбор в пользу насосного оборудования немецкой компании Wilo. Компания Wilo – одна из ведущих в мире насосных компаний, которая выпускает насосное оборудование для большинства существующих инженерных систем в соответствии с первоклассными немецкими традициями в области качества и технологий. Все выпускаемое насосное оборудование Wilo характеризуется оптимальным соотношением цена/качество.

В данном каталоге мы представляем насосное оборудование для инженерных систем циркуляции, таких как, системы отопления, кондиционирования, охлаждения, циркуляции горячей воды, гелиотермических систем и др.

Основная особенность насосов мокрого ротора – отсутствие уплотнений по вращающемуся валу, т.е. в их конструкции нет элементов подверженных износу, что повышает надежность их эксплуатации.

В силу особенностей конструкции эти насосы малошумные, компактные, имеют встроенную защиту двигателя. Однако КПД насосов мокрого ротора ниже, чем насосов с сухим ротором, из-за чего ограничена линейка выпускаемых насосов по мощности. Насосы с мокрым ротором рекомендуется применять в системах циркуляции, где есть подготовка перекачиваемой жидкости, в системах, где вода не очищена и имеет очень высокую жесткость, насосы с мокрым ротором из-за конструктивных особенностей применять не рекомендуется.

По количеству рабочих колес в корпусе насосы делятся на одинарные и сдвоенные насосы. Сдвоенные насосы – это два насоса, установленные в одном корпусе. Их применяют при ограниченном монтажном пространстве, например, в модульных котельных, и они могут работать в режимах рабочий-резервный и рабочий-пиковый.

По уровню энергоэффективности компания Wilo предлагает высокоэффективные насосы, энергосберегающие насосы и насосы стандартного исполнения.

Высокоэффективные насосы – это насосы, имеющие оптимизированную гидравлическую часть, что гарантирует высокий КПД и наилучшие кавитационные свойства, электродвигатели, выполненные по технологии IEM (класс энергоэффективности IEO) со встроенным блоком управления работой насосного агрегата с частотным преобразователем. Встроенный частотный привод позволяет при эксплуатации насосов обеспечивать плавное регулирование параметров насосов и существенно экономить электроэнергию, к таким насосам относятся насосы серии Yonos Pico, Stratos Pico, Yonos MAXO, Stratos.

К стандартным насосам относятся все остальные насосы. Для регулирования параметров они должны подключаться к блокам регулирования, в том числе, использовать внешние частотные приводы.

Для управления на разных режимах эксплуатации, а также для защиты насосов в каталоге представлены шкафы управления (ШУ) разного уровня. ШУ серии VR, CSe, SSe применяются для управления насосами со встроенными и внешними частотными преобразователями, шкафы серии сс, SC – для управления насосами с постоянной частотой вращения. Кроме того, большинство насосов и ШУ могут быть подключены к системам диспетчеризации зданий, что существенно расширяет возможности их эксплуатации и эффективность использования.

В большинстве случаев при проектировании систем циркуляции рекомендуется применение насосов с электронным (частотным) регулированием частоты вращения насоса, например, насосы серий Stratos PICO, Yonos PICO – для коттеджей и малоэтажных зданий, а Stratos – для «больших зданий».

Применение таких насосов позволяет:

- Обеспечить поддержание заданной теплопередачи при изменении гидравлических характеристик реальных систем (отсекаемые и регулируемые радиаторы, замена радиаторов и т.д.).
- Компенсировать ошибки и точности методов расчета гидросопротивления кольца циркуляции (реконструкция старых котельных, применение модульных котельных для старых систем отопления и др.), а также человеческого фактора при монтаже с отступлением от проекта. Настройка на рабочий перепад давления производится при проведении пуско-наладочных работ, далее насос автоматически подстраивается под условия функционирования реальной системы.
- Обеспечить экономию электроэнергии при работе насосов. По аналогии с круиз-контролем в автомобиле автоматика насоса поддерживает режим минимального энергопотребления. Средний период окупаемости за счет экономии электроэнергии насосов с частотным регулированием по отношению к стандартным насосам составляет 1–1,5 года.

Отопление, кондиционирование, охлаждение**Высокоэффективные насосы с мокрым ротором**

Одинарные насосы	Wilo-Stratos PICO	20
	Wilo-Yonos PICO	25
Сдвоенные насосы	Wilo-Yonos PICO-D	30
Одинарные насосы	Wilo-Yonos ECO...-BMS	34
	Wilo-Yonos PICO-STG	38
	Wilo-Stratos	44
Сдвоенные насосы	Wilo-Stratos-D	76
Одинарные насосы	Wilo-Yonos MAXO	91
Сдвоенные насосы	Wilo-Yonos MAXO-D	110

Стандартные насосы с мокрым ротором

Одинарные насосы	Wilo-Star-RS	184
Сдвоенные насосы	Wilo-Star-RSD	197
Одинарные насосы	Wilo-TOP-S	199
Сдвоенные насосы	Wilo-TOP-SD	243
Одинарные насосы	Wilo-TOP-RL	298

Циркуляционные системы ГВС**Высокоэффективные насосы с мокрым ротором**







Одинарные насосы	Wilo-Star-Z NOVA	127
	Wilo-Stratos PICO-Z	130
	Wilo-Stratos-Z	134
	Wilo-Yonos MAXO-Z	151

Стандартные насосы с мокрым ротором

Одинарные насосы	Wilo-Star-Z	144
	Wilo-TOP-Z	161

Принадлежности		
Механические принадлежности		
	Установка труб/Компенсаторы	307
	Теплоизоляция насоса	314
Управление насосами/ Системы регулирования		
	Wilo-VR-HVAC-System	330
	Wilo-CC-HVAC-System	334
	Wilo-CCe-HVAC-System	340
	Wilo-SCe-HVAC-System	348
	Wilo-SC-FC-HVAC-System	352
	Wilo-SK-702	359
	Wilo-SK-712/d-2-5,5(12A)	360
Управление насосами/Модули		
	IF-модуль	384
	Таймеры	401
	Защита электродвигателя	405
Электрические принадлежности		
	Штекер переключения	407
	Трансформатор	408
Сервис/ввод в эксплуатацию		
	IR-Monitor	411
	IR-Stick	414
	Индикатор направления вращения	416
Рекомендации по выбору и монтажу		419

Обзор оборудования и области его применения

Тип насосов							Стр.
	Ото- пление	На- поль- ное ото- пление	Гелио- терми- ческие/ геотер- миче- ские систе- мы	Цирку- ляци- онные систе- мы ГВС	охлаж- дения	конди- цио- ниро- вание/ охлаж- дение	
Отопление, кондиционирование, охлаждение							
Высокоэффективные насосы с мокрым ротором							
Wilo-Stratos PICO	О/М	О/М	–	–	О/М	–	20
Wilo-Yonos PICO	О/М	О/М	–	–	О/М	–	25
Wilo-Yonos PICO-D	О/М	О/М	–	–	О/М	–	30
Wilo-Yonos ECO...-BMS	О/М	–	О/М	–	О/М	О/М	34
Wilo-Yonos PICO-STG	–	–	О/М	–	–	–	38
Wilo-Stratos	М/П	–	М/П	–	М/П	М/П	44
Wilo-Stratos-D	П	–	П	–	П	П	76
Wilo-Yonos MAXO	М/П	–	М/П	–	М/П	М/П	91
Wilo-Yonos MAXO-D	П	–	П	–	П	П	110
Стандартные насосы с мокрым ротором							
Wilo-Star-RS	О/М	О/М	–	–	О/М	О/М	184
Wilo-Star-RSD	М/П	–	–	–	О/М	О/М	197
Wilo-TOP-S	М/П	–	–	–	П	П	199
Wilo-TOP-SD	П	–	–	–	П	П	243
Wilo-TOP-RL	М/П	–	–	–	П	П	298
Циркуляционные системы ГВС							
Высокоэффективные насосы с мокрым ротором							
Wilo-Star-Z NOVA	–	–	–	О	–	–	127
Wilo-Stratos PICO-Z	–	–	–	М	–	–	130
Wilo-Stratos-Z	–	М/П	М/П	М/П	–	П	134
Wilo-Yonos MAXO-Z	–	М/П	М/П	М/П	–	П	151
Стандартные насосы с мокрым ротором							
Wilo-Star-Z	–	–	–	О/М	–	–	144
Wilo-TOP-Z	–	–	–	М/П	–	–	161

– Не применяется

О В одно- и двухквартирных домах

М В многоквартирных домах

П В производственных (коммерческих) целях

* Более подробную информацию об этих продуктах см. в интернет-каталоге Wilo на productfinder.wilo.com

Сокращение	
Сокращения	Значение
1~	однофазный ток
3~	трёхфазный ток
BACnet	Международный не зависящий от предприятия стандарт для обмена данными в автоматизированных системах управления зданием (ISO 16484-5).
blsf	Устойчив к токам блокировки, защита электродвигателя не требуется
CAN	CAN (локальная сеть контроллеров) – система шин Multimaster, в которой несколько равноправных приборов CAN могут обмениваться между собой данными через 2-проводную шину с очень коротким временем цикла. Шина соответствует независимому от поставщиков открытому стандарту CANopen
DM	Электродвигатель трехфазного тока, 3~, L1/L2/L3/PE
DN	Номинальный внутренний диаметр фланцевого соединения
Δp	Перепад давления
Δp-c	Способ регулирования с поддержанием постоянного перепада давления
Δp-T	Способ регулирования перепада давления в зависимости от температуры перекачиваемой жидкости
Δp-v	Способ регулирования с поддержанием переменного перепада давления
ΔT	Способ регулирования с поддержанием постоянного перепада температур
EVM	Раздельная сигнализация о работе
Технология ЕСМ	Электродвигатель с электронной коммутацией и разделительным стаканом нового типа, новая концепция приводного механизма для мокрого ротора высокоэффективных насосов
Индекс энергоэффективности	Индекс энергоэффективности (согласно Предписаниям (ЕС) 641/2009 и 622/2012 «Насосы с мокрым ротором – циркуляционные насосы» к Директивам ErP 2009/125/ЕС)
EM	Электродвигатель переменного тока, 1~, L/N/PE
EnEV	Предписание по энергосбережению
Директива по электрооборудованию ErP	Действительна для продуктов, связанных с электропотреблением. Директива ErP 2009/125/ЕЭС по созданию рамочных условий для определения требований к конструкции энергопотребляющих изделий в соответствии с предписаниями об охране окружающей среды. Прежде – Директива по экологическому проектированию (ErP Directive 2005/32/ЕС).
ESM	Раздельная сигнализация неисправности
Ext. Off	Управляющий вход «Выкл. по приоритету»
Ext. Min	Управляющий вход «Минимальная мощность по приоритету», например, для режима снижения мощности (автоматическая функция снижения мощности)
FI	Устройство защитного отключения при появлении тока утечки
GA	Автоматизированная система управления зданием
°dH	Единица жесткости воды в Германии. Перевод системы СИ ммоль/л: Перевод 1 °dH = 0,1783 ммоль/л

Сокращение	
Сокращения	Значение
H, Hmax.	Напор
IF	Интерфейс
Int. MS	Встроенное реле электродвигателя: насосы со встроенной защитой обмотки от перегрева
IR	Инфракрасный интерфейс
KDS	Конденсатор
KLF	Термодатчик
Покрытие KTL	Катодное электрофоретическое лакирование (катодное покрытие): защитное покрытие с высокой прочностью сцепления для длительной защиты от коррозии
KTW	Допуск к применению продуктов из синтетических материалов в питьевом водоснабжении
LON	Local operating network (открытая, не зависящая от производителя стандартная система шин в сети LON-Works)
Modbus	Протокол обмена данными, основывающийся на архитектуре основного/резервного насоса. В качестве передающей среды используются Ethernet и RS485. Широко распространен в автоматизированной системе управления зданием и производственными процессами.
ммоль/л	Миллимоли на литр; единица измерения жесткости воды в системе СИ (общая жесткость или, соответственно, концентрация ионов щелочноземельных металлов)
P ₁	Потребляемая мощность (мощность, потребляемая из электросети)
PELV	Protective Extra Low Voltage; PELV (безопасное сверхнизкое напряжение, прежде «малое рабочее напряжение с надежным разъединением»), как и SELV, предоставляет надежную защиту от удара электрическим током. Напряжение настолько низкое, что даже ток, протекающий через тело, обычно не вызывает последствий. Тем не менее, в отличие от SELV, активные детали и корпуса эксплуатационных материалов должны быть заземлены и соединены с заземляющим проводом.
PLR	Электронный блок насоса, специальный интерфейс данных Wilo
Q (=ṽ)	Расход
RMOT	Резервный электродвигатель (электродвигатель + рабочее колесо + клеммная коробка/электронный модуль) для замены
SELV	Safety Extra Low Voltage; SELV (прежде «безопасное сверхнизкое напряжение») является низким электрическим напряжением, которое в отличие от более высоких напряжений электрических цепей обеспечивает более надежную защиту от удара электрическим током вследствие своей малой мощности и изоляции. Напряжение настолько низкое, что даже ток, протекающий через тело, обычно не вызывает последствий.
SBM	Сигнализация рабочего состояния или обобщенная сигнализация рабочего состояния
SSM	Сигнализация неисправности или обобщенная сигнализация неисправности

Сокращение	
Сокращения	Значение
Управляющий вход 0 - 10 В	Аналоговый вход для внешнего управления функциями
TrinkwV 2001	Распоряжение о качестве воды для употребления в пищу (предписание, касающееся подготовки питьевой воды (TrinkwV 2001)).
VDI 2035	Директива VDI по предотвращению повреждений водяных отопительных установок
Wilо-Control	Автоматизированная система управления насосами в здании
WRAS	Water Regulations Advisory Scheme (Разрешение к применению в питьевом водоснабжении для Великобритании и Северной Ирландии)
WSK	Защитные контакты обмотки (в моторе для контроля температуры нагрева обмотки, полная защита электродвигателя благодаря дополнительному устройству отключения)

Материал		
Материалы	Значение	AISI
1.4021	Хромистая сталь X20Cr13	420
1.4034	Хромистая сталь X46Cr13	-
1.4057	Хромистая сталь X17CrNi16-2	431
1.4122	Хромистая сталь X39CrMo17-1	-
1.4301	Хромоникелевая сталь X5CrNi18-10	304
1.4305	Хромоникелевая сталь X8CrNiS18-9	303
1.4306	Хромоникелевая сталь X2CrNi19-11	304L
1.4307	Хромоникелевая сталь X2CrNi18-9	304L
1.4401	Хром-никель-молибденовая сталь X5CrNiMo17-12-2	316
1.4408	Хром-никель-молибденовая сталь GX5CrNiMo19-11-2	316
1.4409	Хром-никель-молибденовая сталь X2CrNiMo19-11-2	316
1.4462	Хром-никель-молибденовая сталь X2CrNiMoN22-5-3	329 (2205)
1.4541	Хромоникелевая сталь с добавкой титана X6CrNiTi18-10	321
1.4542	Хромоникелевая сталь с добавками меди и ниобия X5CrNiCuNb16-4	630
1.4571	Хромоникелевая сталь с добавкой титана X6CrNiMoTi17-12-2	316Ti
Абразит	Закаленный чугун для использования в высокоабразивных средах	-
Al	Легкий металл (алюминий)	-
Ceram	Нанесение покрытия с высокой прочностью сцепления для длительной защиты от коррозии	-
Composite	Высокопрочный синтетический материал	-

Если планируется перекачивание специфических рабочих жидкостей, эксперт компании Wilo проконсультирует вас по этому вопросу.

Сокращение	
Сокращения	Значение
▲	Режим работы сдвоенных насосов: работа одного насоса
▲+▲	Режим работы сдвоенных насосов: Режим параллельной работы обоих насосов
⊙	Количество полюсов у электрических моторов: 2-полюсный электродвигатель = прил. 2900 об/мин при 50 Гц
⊗	Количество полюсов у электрических моторов: 4-полюсный электродвигатель = прил. 1450 об/мин при 50 Гц
⊗	Количество полюсов у электрических моторов: 6-полюсный электродвигатель = прил. 950 об/мин при 50 Гц

Материал		
Материалы	Значение	AISI
EN-GJL	Чугун с пластинчатым графитом, т. н. серый чугун. Для применения серого чугуна в водопроводном оборудовании для питьевой воды следует соблюдать Постановления о питьевой воде 98/83/ЕС и соответствующие общепризнанные правила техники!	-
EN-GJS	Чугун с шаровидным графитом. Для применения чугуна с шаровидным графитом в водопроводном оборудовании для питьевой воды следует соблюдать Постановления о питьевой воде 98/83/ЕС и соответствующие общепризнанные правила техники!	-
G-CuSn10	Бесцинковая бронза	-
GfK	Стеклопластик	-
GG	см. EN-GJL	-
GJMW	Специальный вид чугуна: перлитный ковкий чугун (прежнее обозначение: GTW)	-
GGG	см. EN-GJS	-
Inox	Нержавеющая сталь	-
NiAl-Bz	Никель - алюминиевая бронза	-
PPO	Торговая марка: Noryl, полимер, усиленный стекловолокном	-
PP-GF30	Полипропилен, усиленный 30% стекловолокна	-
PUR	Полиуретан	-
RG	Исполнение из бронзы	-
SiC	Карбид кремния	-
St	Сталь	-
V2A	Группа материалов, например, 1.4301, 1.4306	304
V4A	Группа материалов, например, 1.4404, 1.4571	316

Если планируется перекачивание специфических рабочих жидкостей, эксперт компании Wilo проконсультирует вас по этому вопросу.

Износ/истирание

Насосы и их части изготовлены по последнему слову техники, но в ходе работы они все же подвергаются износу (DIN 31051/DIN EN 13306). Степень износа зависит от рабочих параметров (температуры, давления, частоты вращения, свойств воды), условий монтажа и эксплуатации и может быть различной, вследствие чего варьируется срок службы упомянутых продуктов или элементов, в том числе электрических и электронных компонентов.

К быстроизнашивающимся деталям относятся все вращающиеся или динамически нагруженные элементы конструкции, включая находящиеся под напряжением электронные компоненты, в частности:

- уплотнение (включая скользящее торцевое уплотнение) сальник, уплотнительные кольца
- подшипники и вал
- рабочее колесо и насосная часть
- конденсатор
- реле/контактор/выключатель;
- электронный блок, полупроводниковые элементы и т. д.;

В насосах, а также их компонентах с покрытием, покрытие подвергается постоянному износу под воздействием абразивных частиц перекачиваемой жидкости. Поэтому у этих агрегатов покрытие также относится к быстроизнашивающимся компонентам!

На подверженные естественному износу в процессе работы части насоса не распространяется ответственность за качество.

Сведения о рисках, которые возникают при работе с двигателями с постоянными магнитами в высокоэффективных насосах

Внутри двигателей насосов с мокрым и сухим ротором всегда присутствует мощное магнитное поле, которое при неквалифицированном демонтаже может привести к травмированию людей и повреждению оборудования.

- От встроенных компонентов с мощным магнитным полем при демонтаже исходит смертельная опасность для лиц с медицинскими имплантатами.
- К демонтажу компонентов электродвигателя допускаются только квалифицированные специалисты.
- Необходимо соблюдать распоряжения и указания по технике безопасности, приведенные в инструкциях по монтажу и эксплуатации соответствующего насоса.
- В собранном состоянии магнитное поле ротора ограничивается магнитной цепью электродвигателя. Благодаря этому вне изделия отсутствует опасное для здоровья магнитное поле.

Указание

Согласно **Предписанию по энергосбережению EnEV** с 1.2.2002 г. отопительные системы с мощностью котла свыше 25 кВт требуется оборудовать насосами с устройством переключения на автоматическое регулирование мощности или **насосами с электронным управлением**.

Согласно **Предписанию по питьевой воде TrinkwV 2001** и стандарту **DIN 50930-6** в циркуляционных системах ГВС следует использовать исключительно циркуляционные насосы с коррозионностойким корпусом из высококачественной стали или бронзы (СС 499К).

Сведения о предписании по энергосбережению EnEV 2014

Циркуляционные насосы

В системах центрального отопления с номинальной мощностью более 25 кВт циркуляционные насосы отопительных контуров при установке и замене необходимо оборудовать так, чтобы потребление электроэнергии автоматически адаптировалось под расход перекачиваемых жидкостей, как минимум, в три этапа, в зависимости от эксплуатационных требований, если это не противоречит безопасной работе отопительных котлов.

Циркуляционные насосы

Циркуляционные насосы в системах горячего водоснабжения должны быть оборудованы устройствами автоматического включения и выключения.

Теплоизоляция для трубопроводов

Если в здании производится установка или замена разводящих линий отопления или труб для горячей воды, их нужно снабдить изоляцией в соответствии с требованиями предписаний по энергосбережению EnEV.

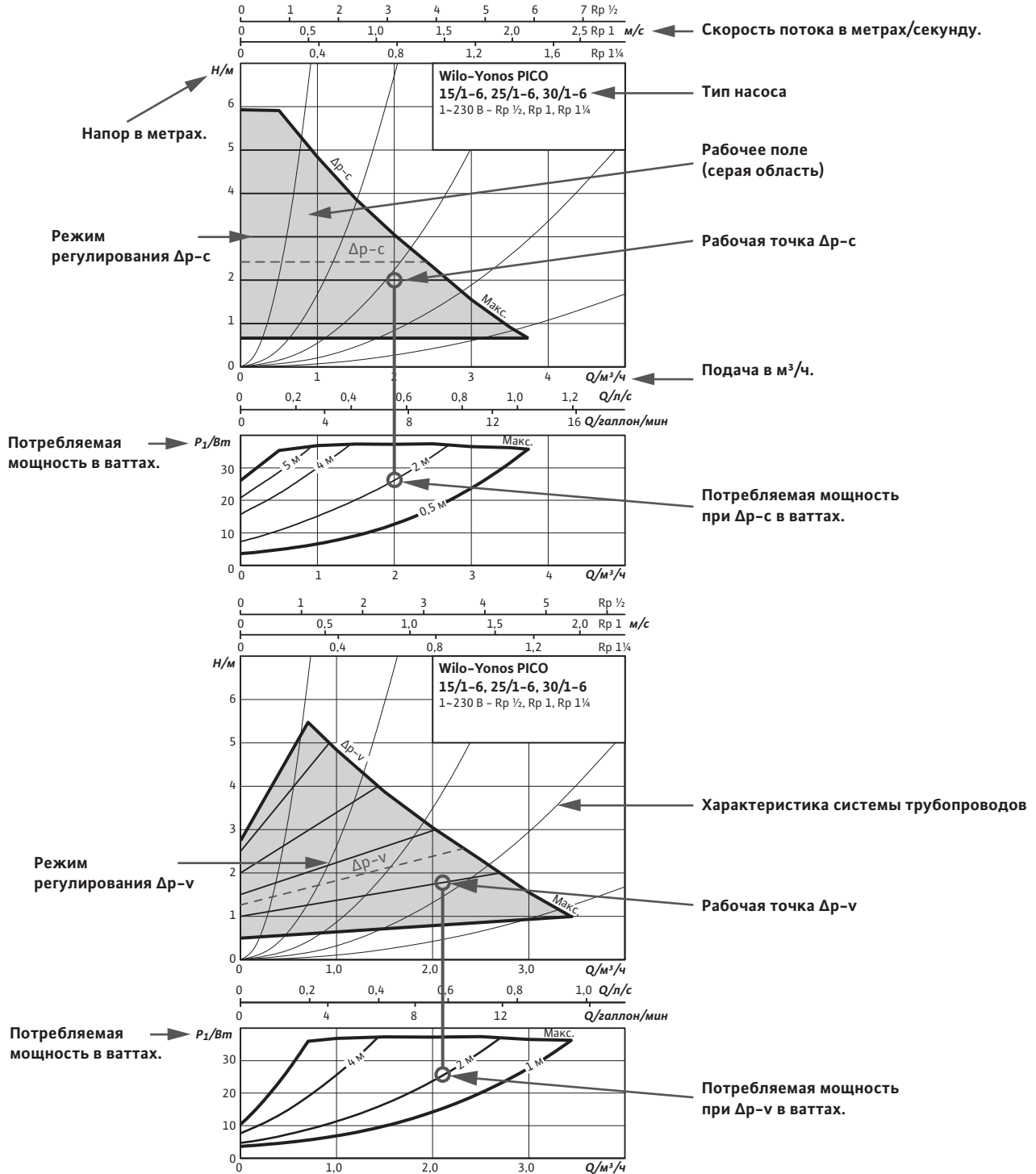
Замена насоса

Подробную информацию по теме «Замена насосов для отопительных систем» см. в актуальной документации по замене насосов Wilo для отопительных систем.

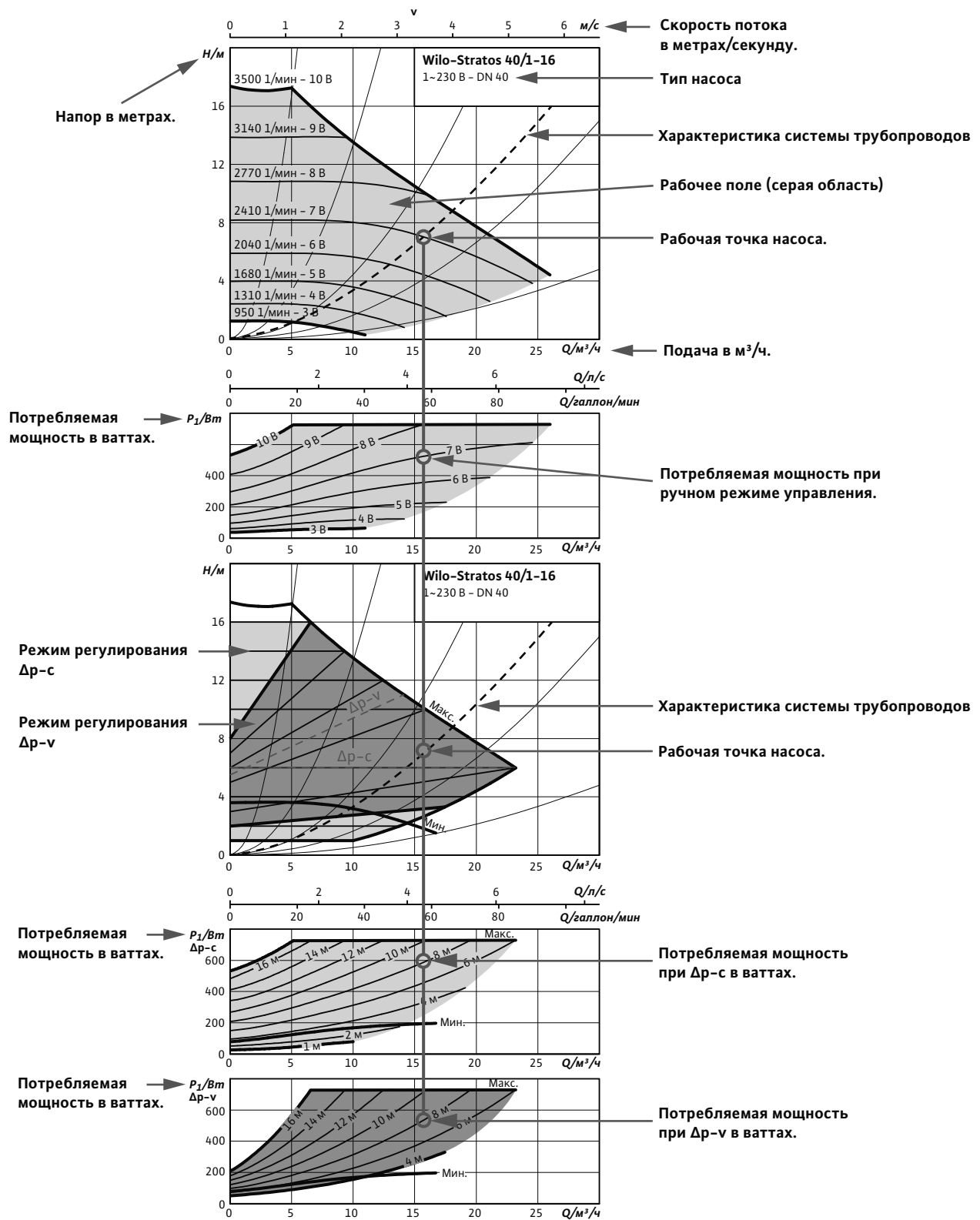
Общие условия поставки и оказания услуг компании Wilo

Действующая редакция Общих условий поставки и оказания услуг находится в Интернете по адресу www.wilo.ru/legal

Графические характеристики – высокоэффективные насосы с мокрым ротором
 Wilo-Yonos PICO (пример)

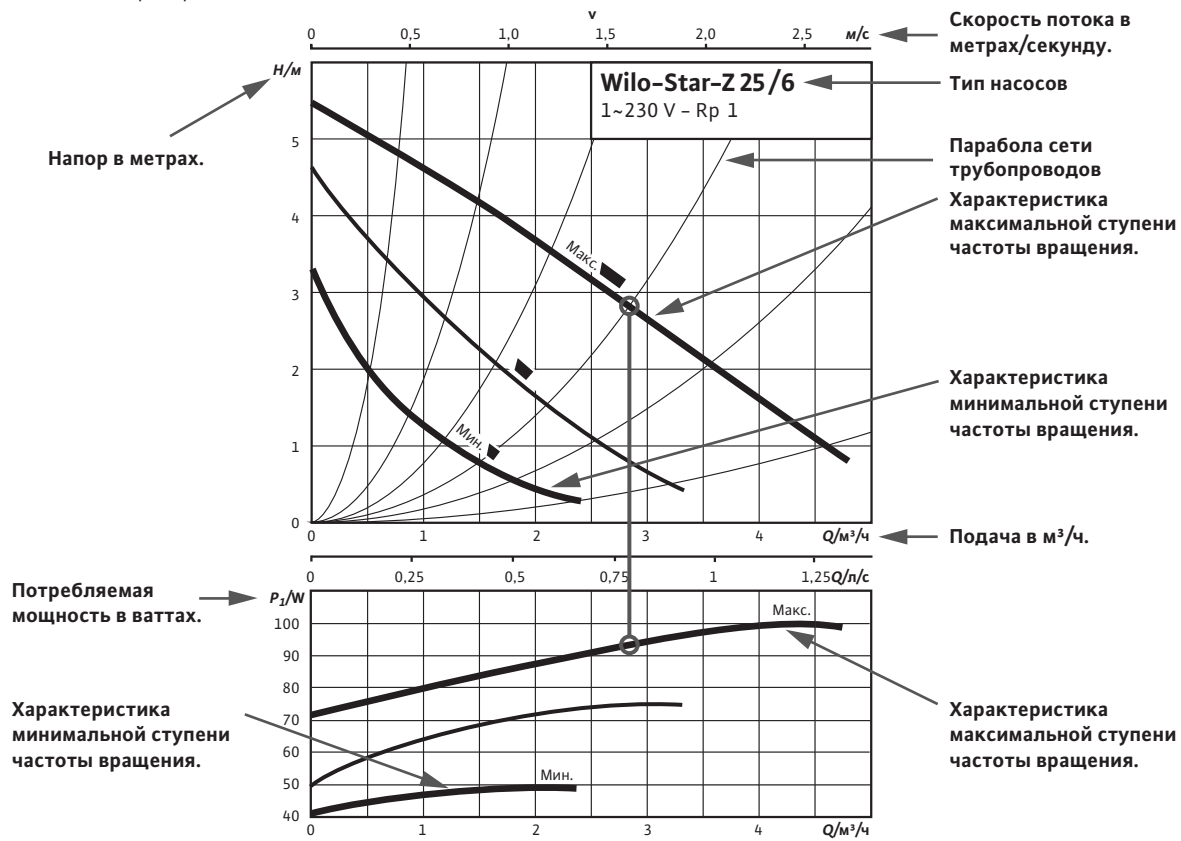


Графические характеристики – высокоэффективные насосы с мокрым ротором
Wilo-Stratos (пример)



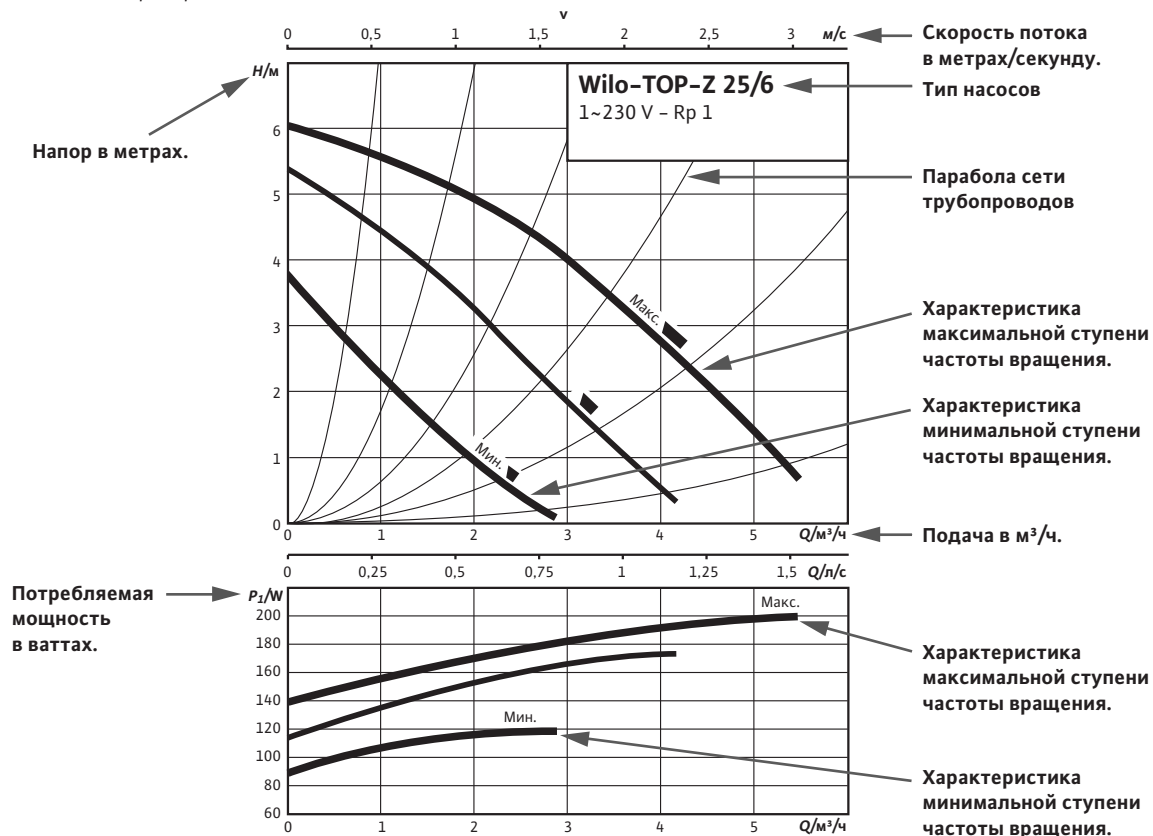
Графические характеристики – стандартные насосы с мокрым ротором

Wilo-Star-Z (пример)



Графические характеристики – стандартные насосы с мокрым ротором

Wilo-TOP-Z (пример)



Директива ЕгР (2009A25/EG)

В 2005 году Европейский Союз утвердил директиву 2005/32/EG с требованиями о соответствии энергопотребляющих изделий предписаниям об охране окружающей среды. С тех пор эта директива была известна как директива ЕгР или директива об экологической безопасности. При этом сокращение ЕиР расшифровывается как «Energy using Products». Таким образом, директива охватывает все изделия, потребляющие энергию (кроме автомобилей и общественного транспорта). 20 ноября 2009 она была заменена новой директивой 2009/125/EG. Существенное изменение заключается в том, что область действия этой директивы была распространена с «энергопотребляющих» изделий на так называемые изделия «с существенным потреблением энергии» («Energy related Products»). Соответственно, она теперь в большинстве случаев сокращенно обозначается как «директива ЕгР». Постановления для циркуляционных насосов с мокрым ротором, электродвигателей для насосов с сухим ротором и самих насосов с сухим ротором подпадают под действие директивы ЕгР. в трех постановлениях комиссии ЕС установлены минимальные требования к эффективности. Частично они выходят за пределы требований прежнего класса энергоэффективности, а для циркуляционных насосов с мокрым ротором и действующего в настоящее время класса IE2 для электродвигателей. Следующее постановление регламентирует не только параметры приводов насосов с сухим ротором, но и КПД рабочей части насоса, соприкасающейся с перекачиваемой жидкостью. Данные постановления будут выполняться в будущем в несколько этапов.

Циркуляционные насосы с мокрым ротором

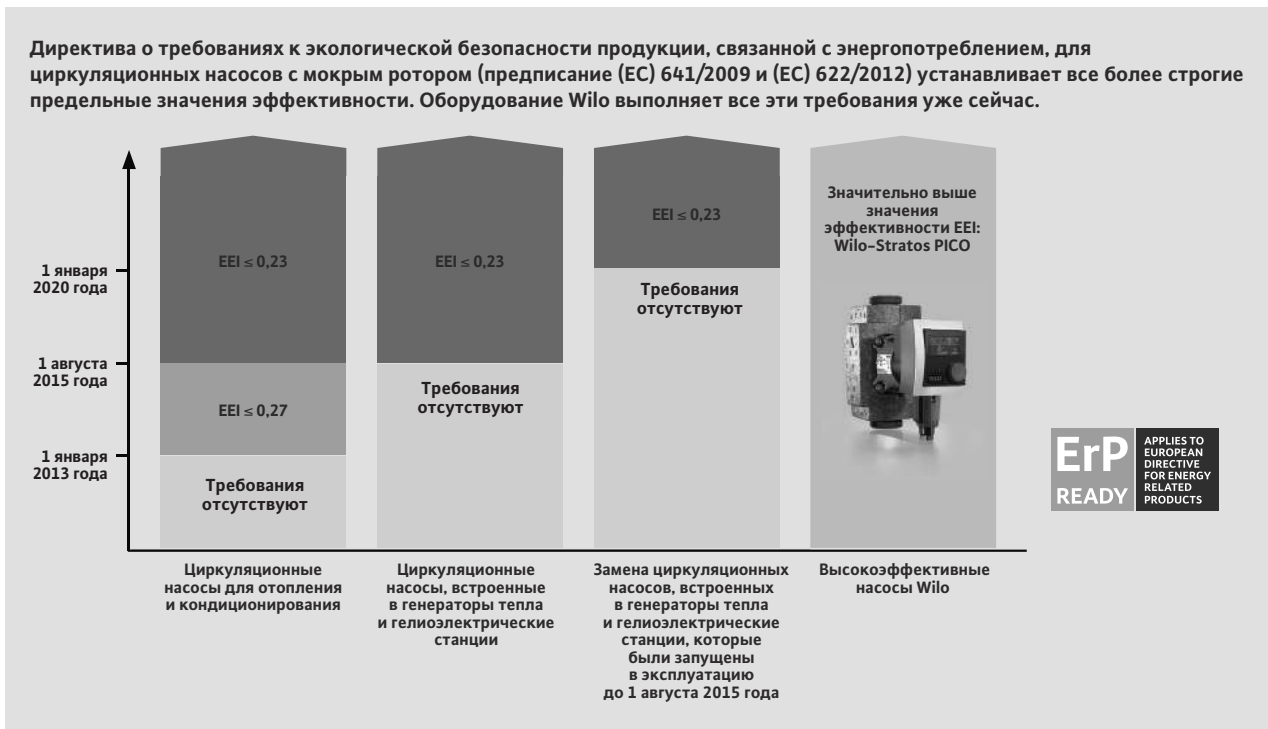
В результате сильно изменился, прежде всего, рынок циркуляционных насосов с мокрым ротором. Поскольку во многих странах ЕС почти повсеместно применялись нерегулируемые модели. Однако они потребляют огромную энергию, в отличие от них особо экономичные высокоэффективные насосы обладают потенциалом энергосбережения и защиты климата. Согласно комиссии ЕС, в странах ЕС на третьем этапе претворения постановления к 2020 г. эти насосы позволят сэкономить почти половину электроэнергии, потребляемой циркуляционными насосами с мокрым ротором, в целом это составляет гигантский объем в размере **23 тераватт-часов электроэнергии в год** – объем энергии, вырабатываемый почти шестью средними угольными электростанциями. Это соответствует снижению выброса **CO₂ в Европе примерно на 11 млн. тонн в год.**

Базой для расчета, какие модели насосов можно применять в будущем, служит так называемый индекс энергоэффективности (EEI). Он определяется по методике, установленной в постановлении (EG) 641/2009 и (ЕС) 622/2012. При этом электрическая мощность насоса, определенная с помощью нагрузочной характеристики, рассматривается относительно насоса-образца, то есть среднего насоса одинаковой гидравлической мощности.

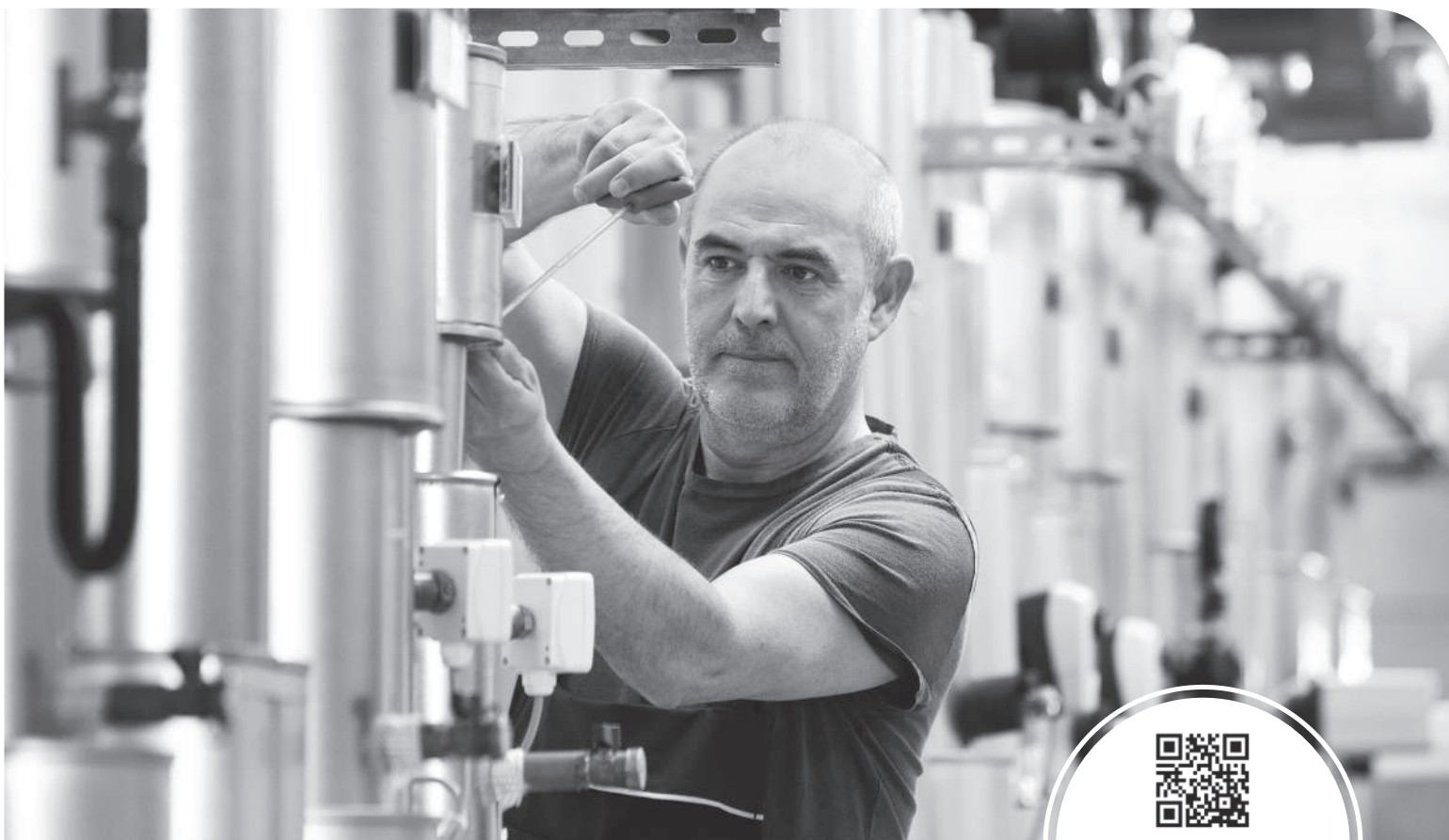
Предусмотрены три этапа:

1. С января 2013 г. для введенных в эксплуатацию циркуляционных насосов с мокрым ротором, установленных вне генератора тепла (внешние насосы), предельное значение индекс энергоэффективности (EEI) составляет 0,27. Прежние классы энергоэффективности не применяются. В этом случае насосы, как правило, лучше минимальных требований прежнего класса А. Поэтому классы энергоэффективности заменены на насосе символом EEI.
2. С августа 2015 г. предельное значение EEI уменьшилось еще раз до 0,23. Оно будет применяться также и для циркуляционных насосов с мокрым ротором, встроенных, например, в новые установленные генераторы тепла или гелиостанции (интегрированные насосы).
3. На последнем этапе претворения постановления нормы будут применяться с 2020 г., включая замену интегрированных насосов в существующих генераторах тепла. Нормы действуют для всех циркуляционных насосов с мокрым ротором в системе отопления, кондиционирования и в гелиоустановках. Исключением из этого являются циркуляционные насосы ГВС.

Высокоэффективные одинарные насосы серий Wilo-Stratos, Wilo-Yonos MAXO, Wilo-Stratos PICO и Wilo-Yonos PICO соответствуют строгим требованиям постановления, касающегося циркуляционных насосов с мокрым ротором, которые начали действовать с 2015 г. (базовое значение индекса энергоэффективности для самых эффективных циркуляционных насосов: $EEI \leq 0,20$).



EEI = индекс энергоэффективности в соответствии с Регламентом еврокомиссии (ЕС) 641/2009 и (ЕС) 622/2012 (определяется путем сравнения различных значений потребления мощности в рамках профиля нагрузки на примере среднестатистического насоса-образца)



Просто сосканируйте
код и узнайте!

«Потеря винтов при монтаже? Wilo ее просто упразднил!»

Штекер Wilo, предусмотренный в конструкции насоса Wilo-Yonos MAXO особенный – с ним при монтаже больше ничего не теряется. Как сэкономить драгоценное время с помощью штекера? **Wilo это делает просто!**



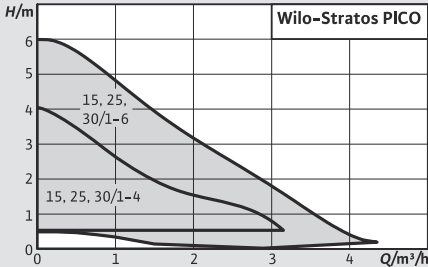
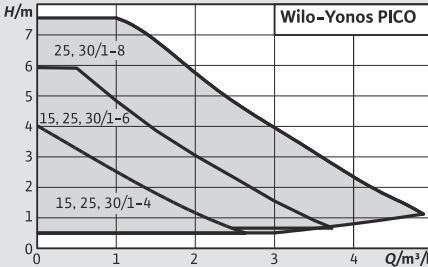
ErP
READY




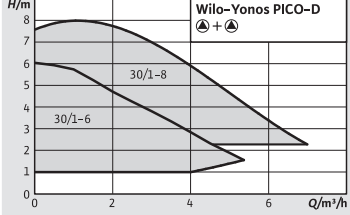
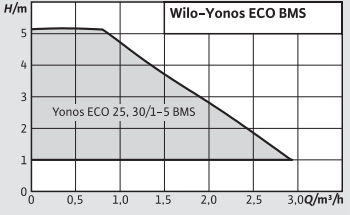
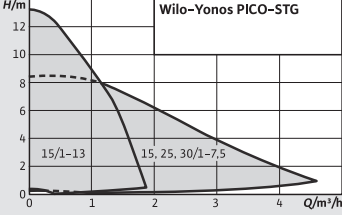
APPLIES TO
EUROPEAN
DIRECTIVE
FOR ENERGY
RELATED
PRODUCTS





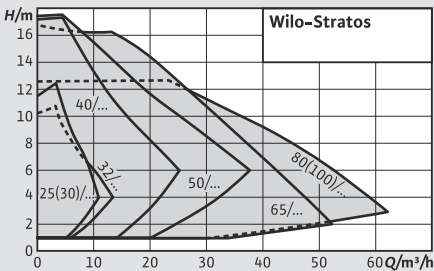
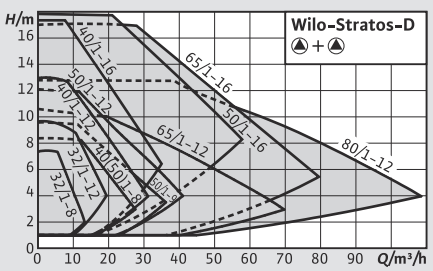
Wilo-Yonos MAXO:



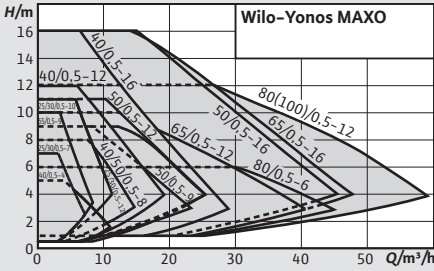
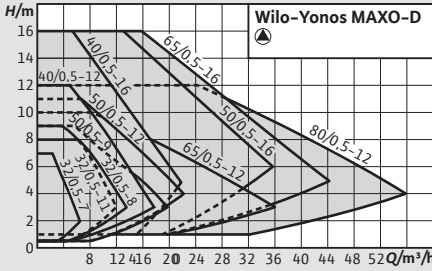
- Светодиодные индикаторы заданного напора и сообщения об ошибке
- Диапазон регулирования заданного напора от 0,5 м
- Быстрое и удобное электроподключение с помощью штекера Wilo
- Безопасность системы обеспечена обобщенной сигнализацией неисправности

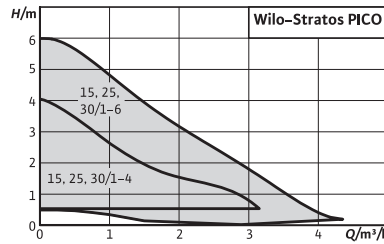
Обзор серии		
Серия	Wilo-Stratos PICO	Wilo-Yonos PICO
Фото продукта	 <p>ErP READY APPLIES TO EUROPEAN DIRECTIVE FOR ENERGY RELATED PRODUCTS</p>	 <p>ErP READY APPLIES TO EUROPEAN DIRECTIVE FOR ENERGY RELATED PRODUCTS</p>
Рабочее поле	 <p>Wilo-Stratos PICO</p>	 <p>Wilo-Yonos PICO</p>
Применение	Системы отопления, системы кондиционирования, промышленные циркуляционные системы.	Системы отопления, системы кондиционирования, промышленные циркуляционные системы.
Тип	Циркуляционный насос с мокрым ротором с резьбовым соединением, электронно-коммутируемым электродвигателем, устойчивым к токам блокировки, и встроенным электронным регулированием частоты вращения.	Циркуляционный насос с мокрым ротором с резьбовым соединением, электронно-коммутируемым двигателем, устойчивым к токам блокировки, и встроенным электронным регулированием мощности.
$Q_{\text{макс}}$	4 м³/ч	4,5 м³/ч
$H_{\text{макс}}$	6,00 М	7,50 М
Особенности/преимущества продукции	<ul style="list-style-type: none"> → Использование в системах отопления и кондиционирования при температуре от +2 °С до +110 °С. → Мин. потребляемая мощность всего 3 Вт → Индикация текущей потребляемой мощности или текущего расхода и суммарной потребленной энергии в кВт·ч → Электроподключение с помощью Wilo-Connector → Дополнительные функции: Dynamic Adapt, программа для удаления воздуха, режим снижения мощности в ночное время, блокировка клавиш и функция сброса до заводских настроек 	<ul style="list-style-type: none"> → Светодиодный дисплей для настройки заданного значениями напора с шагом 0,1 м и для индикации текущей потребляемой мощности. → Электроподключение с помощью Wilo-Connector, не требующее применения инструментов → Уникальная функция отвода воздуха из насоса → Простая настройка при замене нерегулируемого стандартного насоса с предварительно выбранными ступенями частоты вращения, например Wilo-Star-RS → Очень высокий пусковой крутящий момент для безопасного пуска
Дополнительная информация	Информация по сериям на стр. 20 Онлайн-каталог Wilo на www.wilo.ru	Информация по сериям на стр. 25 Онлайн-каталог Wilo на www.wilo.ru

Обзор серии			
Серия	Wilo-Yonos PICO-D	Wilo-Yonos ECO...-BMS	Wilo-Yonos PICO-STG
Фото продукта			
Рабочее поле			
Применение	Системы отопления, системы кондиционирования, промышленные циркуляционные системы.	Системы отопления, системы кондиционирования, закрытые контуры охлаждения, промышленные циркуляционные системы	Первичные контуры солнечных и геотермальных установок
Тип	Циркуляционный двоярный насос с мокрым ротором с резьбовым соединением, электронно-коммутируемым двигателем, устойчивым к токам блокировки, и встроенным электронным регулированием мощности.	Циркуляционный насос с мокрым ротором, с резьбовым соединением, электронно-коммутируемым электродвигателем с автоматической регулировкой частоты вращения.	Циркуляционный насос с мокрым ротором с резьбовым соединением, электронно-коммутируемым электродвигателем, устойчивым к токам блокировки, и встроенным электронным регулированием частоты вращения.
$Q_{\text{макс}}$	7 м³/ч	3 м³/ч	2,5 м³/ч
$H_{\text{макс}}$	8,00 М	5,00 М	13,00 М
Особенности/преимущества продукции	<ul style="list-style-type: none"> → Светодиодный дисплей для настройки заданного значения с шагом 0,1 м и для индикации текущей потребляемой мощности → Электроподключение с помощью Wilo-Connector, не требующее применения инструментов → Уникальная функция отвода воздуха из каждого насоса → Сдвоенный насос для одиночного (Др-с и Др-в) или параллельного режима работы (Др-с) → Очень высокий пусковой крутящий момент для безопасного пуска 	<ul style="list-style-type: none"> → Беспотенциальный контакт сигнализации неисправности (SSM) и возможность применения управляющего сигнала 0-10В для связи с внешними средствами контроля (например, автоматизированная система управления зданием) → Кабель системы управления (4-жильный, 1,5 м) для подключения SSM и 0-10 В → Соединитель Wilo-Connector → Серийная теплоизоляция → Корпус насоса с катодным покрытием (KTL) защищает от коррозии при образовании конденсата 	<ul style="list-style-type: none"> → Красная кнопка для настройки режима регулирования Др-в или фиксированной частоты вращения → Внешняя регулировка частоты вращения через встроенные интерфейсы PWM 1 (геотермические системы) и PWM 2 (гелиотермические системы) → Гибкий соединительный кабель с соединителем Wilo-Connector → Корпус насоса с катодным покрытием защищает от коррозии при образовании конденсата → Кольцевой светодиод для индикации рабочего режима и неисправностей
Дополнительная информация	Информация по сериям на стр. 30 Онлайн-каталог Wilo на www.wilo.ru	Информация по сериям на стр. 34 Онлайн-каталог Wilo на www.wilo.ru	Информация по сериям на стр. 38 Онлайн-каталог Wilo на www.wilo.ru

Отопление, кондиционирование, охлаждение

Обзор серии		
Серия	Wilo-Stratos	Wilo-Stratos-D
Фото продукта	 <p>ErP READY APPLIES TO EUROPEAN DIRECTIVE FOR ENERGY RELATED PRODUCTS</p>	 <p>ErP READY APPLIES TO EUROPEAN DIRECTIVE FOR ENERGY RELATED PRODUCTS</p>
Рабочее поле		
Применение	Системы отопления, системы кондиционирования, закрытые контуры охлаждения, промышленные циркуляционные системы.	Системы отопления, системы кондиционирования, закрытые контуры охлаждения, промышленные циркуляционные системы.
Тип	Циркуляционный насос с мокрым ротором, с резьбовым или фланцевым соединением, электронно-коммутируемым электродвигателем с автоматической регулировкой мощности.	Сдвоенный циркуляционный насос с мокрым ротором, с фланцевым соединением, электронно-коммутируемым электродвигателем с автоматической регулировкой мощности
Q _{макс}	62 м³/ч	109 м³/ч
H _{макс}	17,50 М	16,00 М
Особенности/преимущества продукции	<ul style="list-style-type: none"> → ЖК-дисплей для работы в различных монтажных положениях → Инфракрасный интерфейс → Расширение системы за счёт дополнительных коммуникационных модулей Modbus, BACnet, CAN, LON, PLR и др. → Ограничение максимального расхода за счет функции Q-Limit (через IR-модуль) → Корпус насоса с катодным покрытием защищает от коррозии при образовании конденсата 	<ul style="list-style-type: none"> → ЖК-дисплей для работы в различных монтажных положениях → Инфракрасный интерфейс → Расширение системы за счёт дополнительных коммуникационных модулей Modbus, BACnet, CAN, LON, PLR и др. → Ограничение подачи за счет функции Q-Limit (через IR-модуль) → Корпус насоса с катодным покрытием защищает от коррозии при образовании конденсата
Дополнительная информация	Информация по сериям на стр. 44 Онлайн-каталог Wilo на www.wilo.ru	Информация по сериям на стр. 76 Онлайн-каталог Wilo на www.wilo.ru

Обзор серии		
Серия	Wilo-Yonos MAXO	Wilo-Yonos MAXO-D
Фото продукта	 <p>ErP READY APPLIES TO EUROPEAN DIRECTIVE FOR ENERGY RELATED PRODUCTS</p>	 <p>ErP READY APPLIES TO EUROPEAN DIRECTIVE FOR ENERGY RELATED PRODUCTS</p>
Рабочее поле		
Применение	Системы отопления, системы кондиционирования, закрытые контуры охлаждения, промышленные циркуляционные системы.	Системы отопления, системы кондиционирования, закрытые контуры охлаждения, промышленные циркуляционные системы.
Тип	Циркуляционный насос с мокрым ротором, с резьбовым или фланцевым соединением, электронно-коммутируемым электродвигателем с автоматической регулировкой мощности.	Циркуляционный насос с мокрым ротором, с фланцевым соединением, электронно-коммутируемым электродвигателем с автоматической регулировкой частоты вращения.
Q _{макс}	28 м³/ч	22 м³/ч
H _{макс}	12.00 М	12.00 М
Особенности/преимущества продукции	<ul style="list-style-type: none"> → Светодиодный дисплей для индикации заданного напора и сообщений об ошибке → Простая настройка при замене нерегулируемого стандартного насоса с предварительно выбранными ступенями частоты вращения, например Wilo-TOP-S → Электроподключение с помощью штекера Wilo → Обеспечение готовности (надежности) системы благодаря обобщенной сигнализации неисправности → Корпус насоса с катафорезным покрытием (KTL) защищает от коррозии при образовании конденсата 	<ul style="list-style-type: none"> → Светодиодный дисплей для индикации заданного напора и сообщений об ошибке → Простая настройка при замене нерегулируемого стандартного насоса с предварительно выбранными ступенями частоты вращения, например Wilo-TOP-S → Электроподключение с помощью штекера Wilo → Обеспечение готовности (надежности) системы благодаря обобщенной сигнализации неисправности → Корпус насоса с катафорезным покрытием (KTL) защищает от коррозии при образовании конденсата
Дополнительная информация	Информация по сериям на стр. 91 Онлайн-каталог Wilo на www.wilo.ru	Информация по сериям на стр. 110 Онлайн-каталог Wilo на www.wilo.ru



Принадлежности
Резьбовые соединения Стр. 307
Компенсаторы Стр. 310



Wilo-Stratos PICO



Тип

Циркуляционный насос с мокрым ротором с резьбовым соединением, электронно-коммутируемым электродвигателем, устойчивым к токам блокировки, и встроенным электронным регулированием частоты вращения.

Применение

Системы отопления, системы кондиционирования, промышленные циркуляционные системы.

Обозначение

- Пример: **Wilo-Stratos PICO 30/1-4**
Stratos PICO Высокоэффективный насос (с резьбовым соединением) с электронным регулированием
30/ Номинальный внутренний диаметр подключения
1-4 Номинальный напор [м]
130 Монтажная длина
N Корпус из бронзы

Особенности/преимущества продукции

- Использование в системах отопления и кондиционирования при температуре от +2 °C до +110 °C.
- Мин. потребляемая мощность всего 3 Вт
- Индикация текущей потребляемой мощности или текущего расхода и суммарной потребленной энергии в кВт·ч
- Электроподключение с помощью Wilo-Connector
- Дополнительные функции: Dynamic Adapt, программа для удаления воздуха, режим снижения мощности в ночное время, блокировка клавиш и функция сброса до заводских настроек

Технические характеристики

Допустимая перекачиваемая среда (другие среды по запросу)

Вода систем отопления (согласно VDI 2035)	•
Водогликолевая смесь (макс. 1:1; при доле гликоля более 20 % необходимо проверять рабочие характеристики)	•

Допустимая область применения

Диапазон температур при макс. температуре окружающей среды +25 °C	+2...+110 °C
---	--------------

• = допустимо, - = не допустимо
 Базовое значение для самых эффективных циркуляционных насосов составляет EEI ≤ 0,20. Значение EEI также см. на фирменной табличке

Технические характеристики

Диапазон температур при макс. температуре окружающей среды +40 °C	+2...+95 °C
Диапазон температур при макс. температуре окружающей среды +60 °C	+2...+70 °C
Номинальное давление PN	10 бар

Электроподключение

Подключение к сети	1~230 В, 50/60 Гц
--------------------	-------------------

• = допустимо, - = не допустимо
 Базовое значение для самых эффективных циркуляционных насосов составляет EEI ≤ 0,20. Значение EEI также см. на фирменной табличке

Технические характеристики	
Мотор/электроника	
Индекс энергоэффективности (EEI)	≤ 0,20
Защита электродвигателя	не требуется (устойчив к токам блокировки)
Электромагнитная совместимость	EN 61800-3
Создаваемые помехи	EN 61000-6-3
Помехозащищенность	EN 61000-6-2

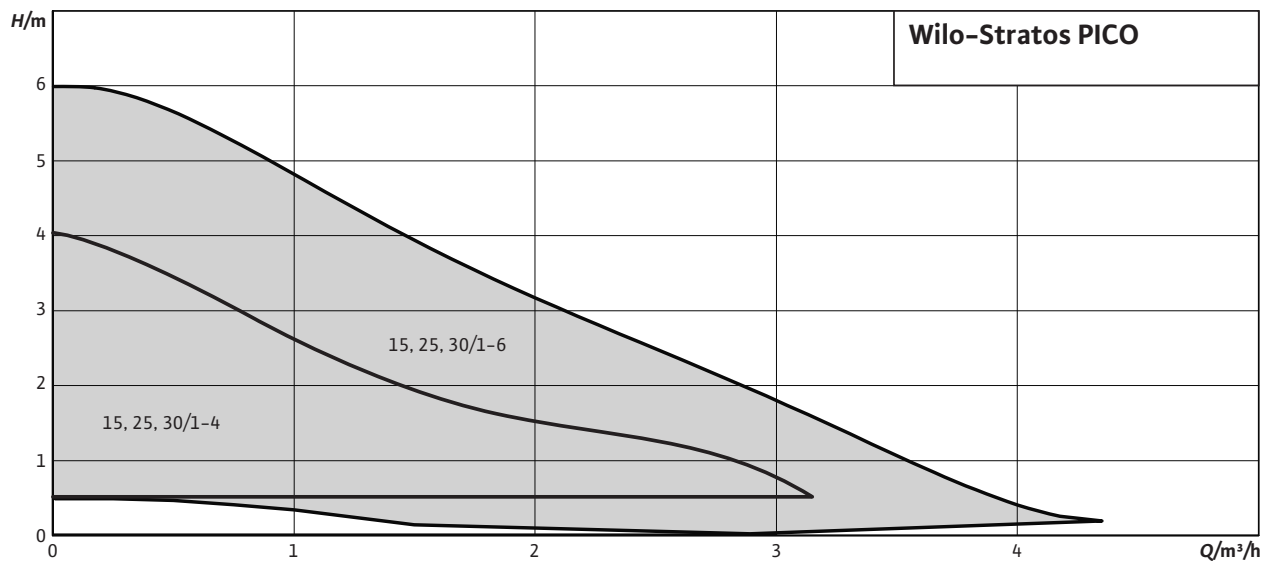
• = допустимо, – = не допустимо

Базовое значение для самых эффективных циркуляционных насосов составляет EEI ≤ 0,20. Значение EEI также см. на фирменной табличке

Технические характеристики	
Регулирование частоты вращения	Частотный преобразователь (ЧП)
Степень защиты	IP X4D
Класс изоляции	F

• = допустимо, – = не допустимо

Базовое значение для самых эффективных циркуляционных насосов составляет EEI ≤ 0,20. Значение EEI также см. на фирменной табличке



Оснащение/функции

Режимы работы

- Δ p-s для постоянного перепада давления
- Δ p-v для переменного перепада давления, можно комбинировать с функцией регулирования Dynamic Adapt

Ручное управление

- Настройка режимов работы
- Настройка мощности насоса (напора)
- Настройка автоматического режима снижения частоты вращения
- Функция «Reset» для сброса электрического счетчика
- Функция «Reset» для сброса настроек на заводские установки
- Функция «Hold» (удерживание, блокировка клавиш) для блокировки настроек

Автоматическое управление

- Бесступенчатая регулировка частоты вращения в зависимости от режима работы
- Автоматический режим снижения частоты вращения
- Функция автоматического удаления воздуха
- Автоматической функции деблокирования

Сигнализация и индикация

- Индикация текущей потребляемой мощности, в Вт
- Индикация текущего расхода, в м³/ч
- Индикация суммарного потребления электроэнергии, в кВт·ч
- Индикация сообщений о неисправностях (коды ошибок)

Оснащение

- Отливка под ключ на корпусе насоса
- Быстрое электроподключение с помощью Wilo-Connector
- Автоматический отвод воздуха
- Электродвигатель, устойчивый к токам блокировки
- Фильтр мелких частиц
- Серийная теплоизоляция для насосов, используемых в системах отопления

Комплект поставки

- Насос
- Теплоизоляция
- Wilo-Connector
- Уплотнения
- Инструкция по монтажу и эксплуатации

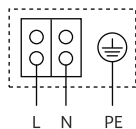
Опции

- Исполнение Stratos PICO...N с корпусом из бронзы для использования в системах напольного отопления
- Исполнения Stratos PICO...130 с малой монтажной длиной 130 мм

Принадлежности

- Резьбовые соединения
- Компенсаторы
- Угловой штекер с соединительным кабелем 2 м

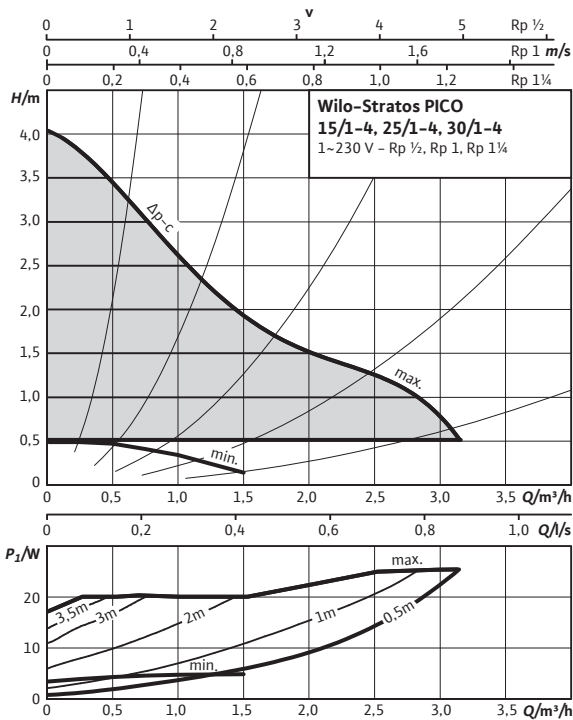
Схема подключения



Устойчивый к токам блокировки электродвигатель
Однофазный электродвигатель (EM), 2-полюсный – 1~230 В, 50 Гц

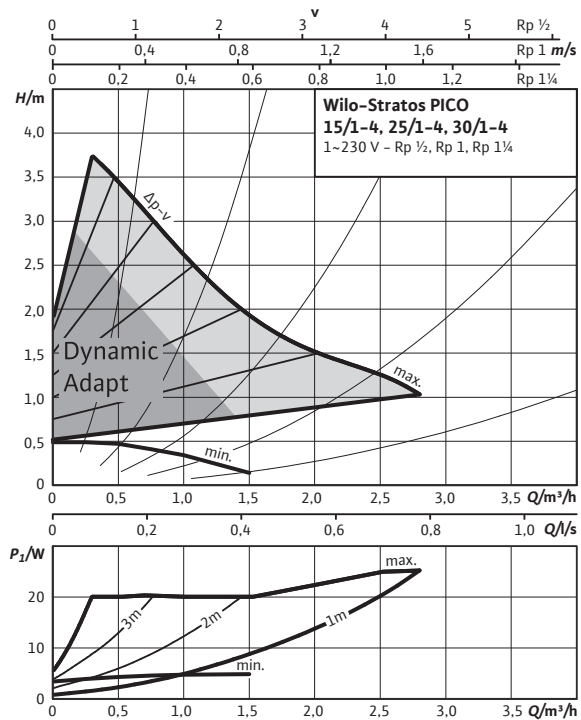
Характеристики

Δp-с (постоян.)

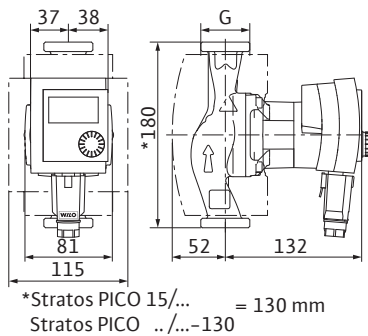


Характеристики

Δp-в (перемен.)



Габаритный чертеж



Технические характеристики

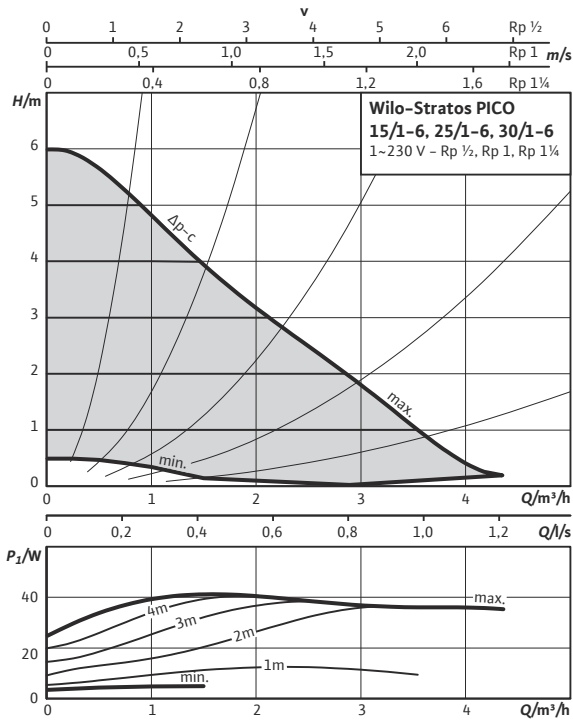
Номинальное давление	PN 10
Подключение к сети	1~230 В, 50/60 Гц
Частота вращения <i>N</i>	1200 - 3492 об/мин
Потребляемая мощность <i>P</i> ₁	3 - 25 Вт
Потребление тока <i>I</i>	макс. 0,33 А
Минимальное давление на входе при температурах жидкости 50/95/110°C	0,5 / 3 / 10 м
Материалы	
Корпус насоса	Серый чугун (EN-GJL-200)
Рабочее колесо	Синтетический материал (полипропилен - 40% GF)
Вал насоса	Нержавеющая сталь
Подшипники	Металлографит

Информация для заказа

Wilo-Stratos PICO...	Резьбовое соединение труб	Резьба	Индекс энергоэффективности (EEI)	Монтажная длина	Вес, прим.	Арт.-№
				<i>L</i> мм	<i>m</i> кг	
Stratos PICO 15/1-4	Rp ½	G 1	≤ 0,20	130	1,7	4216610
Stratos PICO 25/1-4	Rp 1	G 1½	≤ 0,20	180	2,1	4216612
Stratos PICO 25/1-4-130	Rp 1	G 1½	≤ 0,20	130	1,7	4216616
Stratos PICO 30/1-4	Rp 1¼	G 2	≤ 0,20	180	2,1	4216614

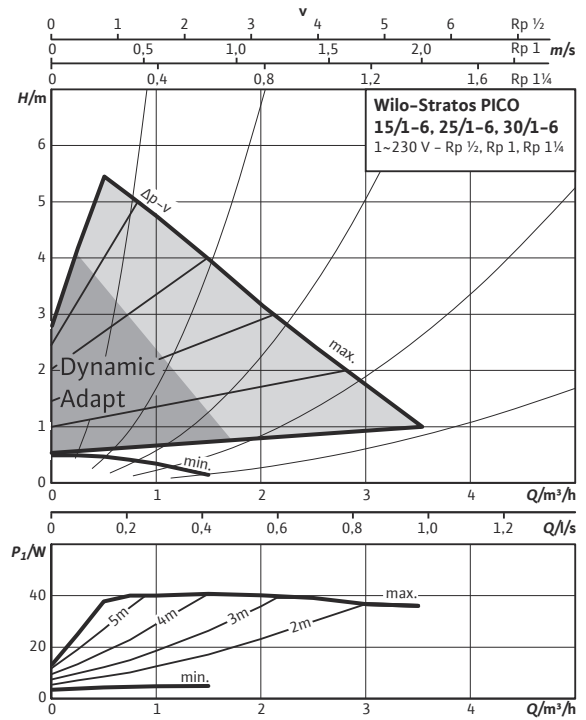
Характеристики

Δp-c (постоян.)

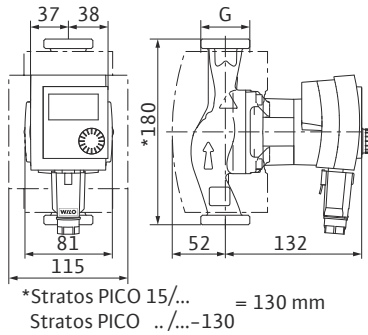


Характеристики

Δp-v (перемен.)



Габаритный чертеж



Технические характеристики

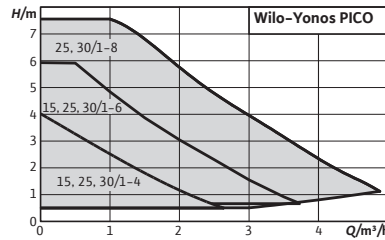
Номинальное давление	PN 10
Подключение к сети	1~230 В, 50/60 Гц
Частота вращения N	1200 – 4230 об/мин
Потребляемая мощность P ₁	3 – 40 Вт
Потребление тока I	макс. 0,44 А
Минимальное давление на входе при температурах жидкости 50/95/110°C	0,5 / 3 / 10 м

Материалы

Корпус насоса	Серый чугун (EN-GJL-200)
Корпус насоса (исполнение RG)	Бронза (CC499K)
Рабочее колесо	Синтетический материал (полипропилен – 40% GF)
Вал насоса	Нержавеющая сталь
Подшипники	Металлографит

Информация для заказа

Wilo-Stratos PICO...	Резьбовое соединение труб	Резьба	Индекс энергоэффективности (EEI)	Монтажная длина	Вес, прим.	Арт.-№ ²
				L0 мм	M кг	
Stratos PICO 15/1-6	Rp ½	G 1	≤ 0,20	130	1,7	4216611
Stratos PICO 25/1-6	Rp 1	G 1½	≤ 0,20	180	2,0	4216613
Stratos PICO 25/1-6-130	Rp 1	G 1½	≤ 0,20	130	1,7	4216617
Stratos PICO 25/1-6-N	Rp 1	G 1½	≤ 0,20	180	2,2	4216614
Stratos PICO 30/1-6	Rp 1¼	G 2	≤ 0,20	180	2,1	4216615



Принадлежности	Стр.
Резьбовые соединения	307
Компенсаторы	310
Теплоизолирующие кожухи	314



Wilo-Yonos PICO



Тип

Циркуляционный насос с мокрым ротором с резьбовым соединением, электронно-коммутируемым двигателем, устойчивым к токам блокировки, и встроенным электронным регулированием мощности.

Применение

Системы отопления, системы кондиционирования, промышленные циркуляционные системы.

Обозначение

- Пример: **Wilo-Yonos PICO 30/1-4**
- Yonos PICO** Высокоэффективный насос (с резьбовым соединением) с электронным регулированием
- 30/** Номинальный внутренний диаметр для подсоединения
- 1-4** Диапазон номинального напора [м]
- 130** Монтажная длина

Особенности/преимущества продукции

- Светодиодный дисплей для настройки заданного значения с шагом 0,1 м и для индикации текущей потребляемой мощности.
- Электроподключение с Wilo-Connector, не требующее применения инструментов
- Уникальная функция отвода воздуха из насоса
- Простая настройка при замене нерегулируемого стандартного насоса с предварительно выбранными ступенями частоты вращения, например Wilo-Star-RS
- Очень высокий пусковой крутящий момент для безопасного пуска

Технические характеристики	
Допустимая перекачиваемая среда (другие среды по запросу)	
Вода систем отопления (согласно VDI 2035)	•
Водогликолевая смесь (макс. 1:1; при доле гликоля более 20 % необходимо проверять рабочие характеристики)	•
Допустимая область применения	
Диапазон температур при макс. температуре окружающей среды +25 °C	-10...+110 °C
Диапазон температур при макс. температуре окружающей среды +40 °C	-10...+95 °C

• = допустимо, - = не допустимо
Базовое значение для самых эффективных циркуляционных насосов составляет EEI ≤ 0,20. Значение EEI также см. на фирменной табличке

Технические характеристики	
Номинальное давление PN	6 бар
Электроподключение	
Подключение к сети	1~230 В, 50/60 Гц
Мотор/электроника	
Индекс энергоэффективности (EEI)	≤ 0,20
Защита электродвигателя	не требуется (устойчив к токам блокировки)
Электромагнитная совместимость	EN 61800-3

• = допустимо, - = не допустимо
Базовое значение для самых эффективных циркуляционных насосов составляет EEI ≤ 0,20. Значение EEI также см. на фирменной табличке

Технические характеристики	
Создаваемые помехи	EN 61000-6-3
Помехозащищенность	EN 61000-6-2
Регулирование частоты вращения	Частотный преобразователь (ЧП)

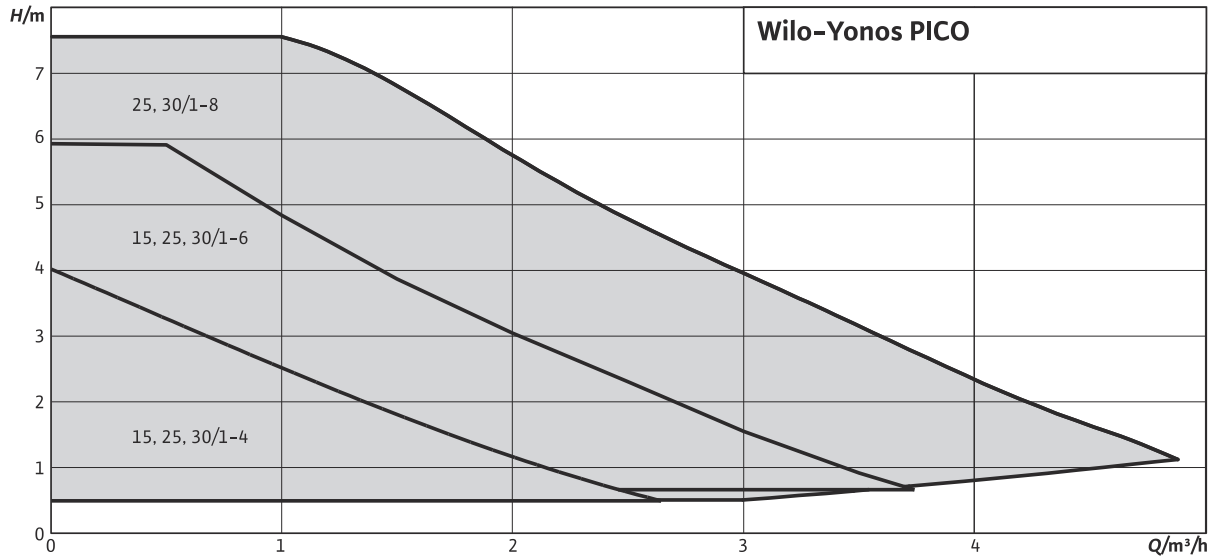
• = допустимо, – = не допустимо

Базовое значение для самых эффективных циркуляционных насосов составляет $EEL \leq 0,20$. Значение EEL также см. на фирменной табличке

Технические характеристики	
Степень защиты	IP X2D
Класс изоляции	F

• = допустимо, – = не допустимо

Базовое значение для самых эффективных циркуляционных насосов составляет $EEL \leq 0,20$. Значение EEL также см. на фирменной табличке



Оснащение/функции

Режимы работы

- Δp -с для постоянного перепада давления
- Δp -v для переменного перепада давления
- Постоянная скорость вращения (3 скорости)

Ручное управление

- Настройка режимов работы в зависимости от применения
- Настройка напора насоса
- Установка фиксированной частоты вращения
- Функция автоматического удаления воздуха
- Ручной перезапуск

Автоматическое управление

- Бесступенчатая регулировка частоты вращения в зависимости от режима работы
- Автоматической функции деблокирования

Сигнализация и индикация

- Индикация текущего потребления энергии (Вт)
- Индикация текущего напора при настройке
- Индикация сообщений о неисправностях (коды ошибок)
- Индикация при активации функции автоматического удаления воздуха и ручного перезапуска

Оснащение

- Отливка под ключ на корпусе насоса
- Быстрое электроподключение с помощью Wilo-Connector
- Функция автоматического удаления воздуха
- Электродвигатель, устойчивый к токам блокировки
- Фильтр мелких частиц

Комплект поставки

- Насос
- Wilo-Connector
- Уплотнения
- Инструкция по монтажу и эксплуатации

Опции

- Исполнения Yonos PICO...130 с короткой монтажной длиной 130 мм

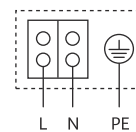
Специальные исполнения

Варианты исполнения Yonos PICO с другими подключениями для корпуса насоса – по запросу

Принадлежности

- Резьбовые соединения
- Компенсаторы
- Теплоизоляция
- Угловой штекер с соединительным кабелем 2 м

Схема подключения

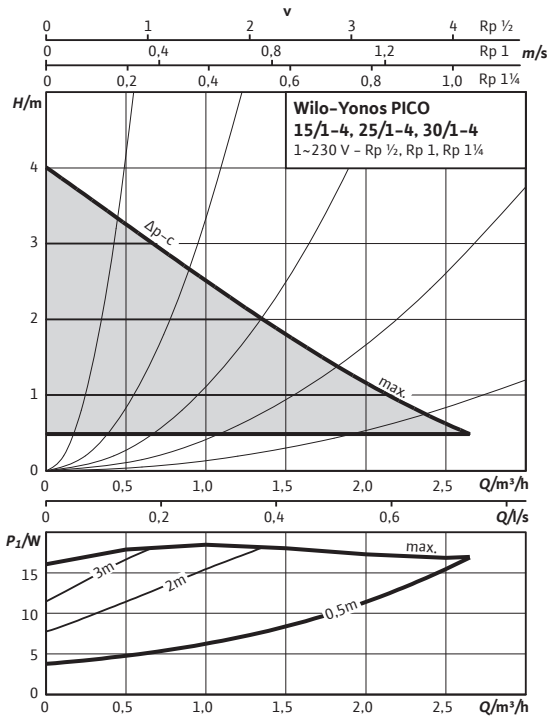


Устойчивый к токам блокировки электродвигатель

Однофазный электродвигатель (EM), 2-полюсный – 1-230 В, 50 Гц

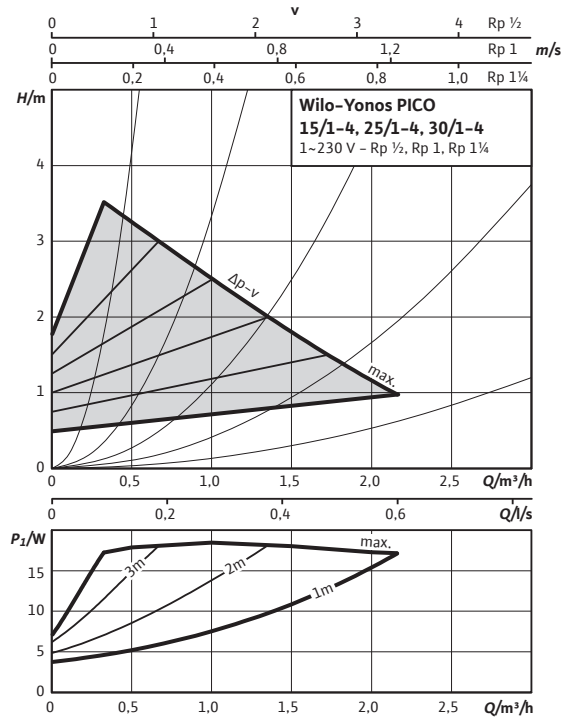
Характеристики

Δp-с (постоян.)

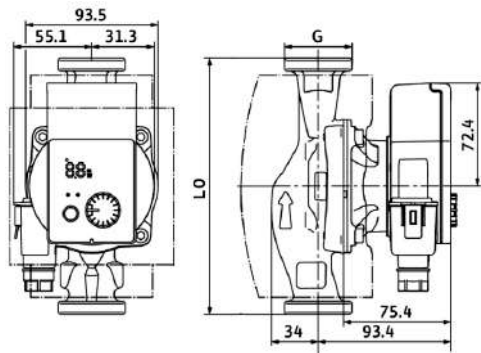


Характеристики

Δp-в (перемен.)



Габаритный чертеж



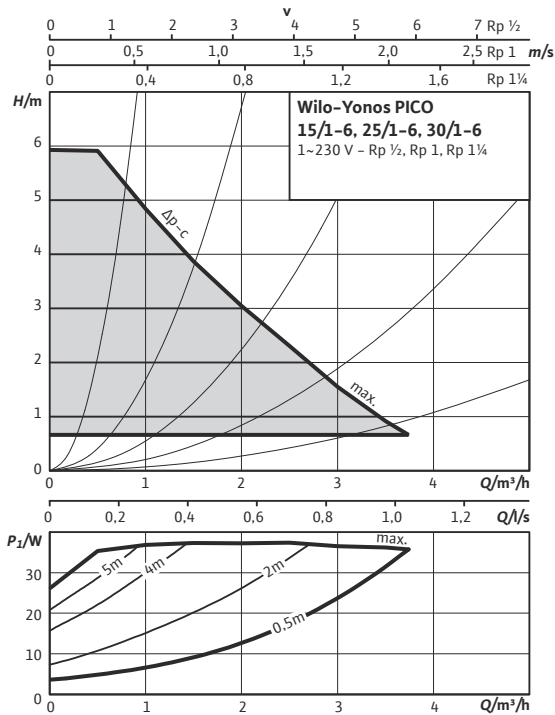
Технические характеристики

Номинальное давление	PN 6
Подключение к сети	1~230 В, 50/60 Гц
Частота вращения <i>N</i>	800 – 3600 об/мин
Потребляемая мощность <i>P</i> ₁	4 – 20 Вт
Потребление тока <i>I</i>	макс. 0,26 А
Минимальное давление на входе при температурах жидкости 50/95/110°C	0,5 / 3 / 10 м
Материалы	
Корпус насоса	Серый чугун (EN-GJL-200)
Рабочее колесо	Синтетический материал (полипропилен - 40% GF)
Вал насоса	Нержавеющая сталь
Подшипники	Металлографит

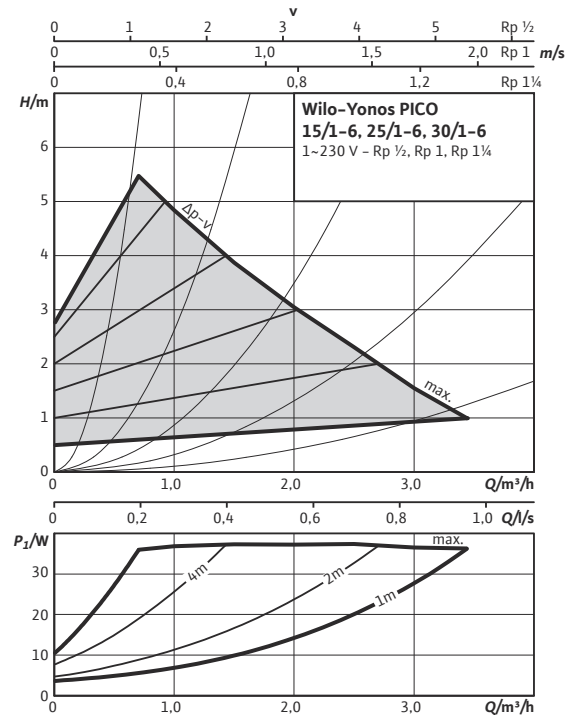
Информация для заказа

Wilo-Yonos PICO...	Резьбовое соединение труб	Резьба	Индекс энергоэффективности (EEI)	Монтажная длина	Вес, прим.	Арт.-№
				<i>L</i> ₀ мм	<i>m</i> кг	
Yonos PICO 15/1-4	Rp ½	G 1	≤ 0,20	130	1,8	4215511
Yonos PICO 25/1-4	Rp 1	G 1½	≤ 0,20	180	2,1	4215513
Yonos PICO 25/1-4-130	Rp 1	G 1½	≤ 0,20	130	1,9	4215514
Yonos PICO 30/1-4	Rp 1¼	G 2	≤ 0,20	180	2,2	4215519

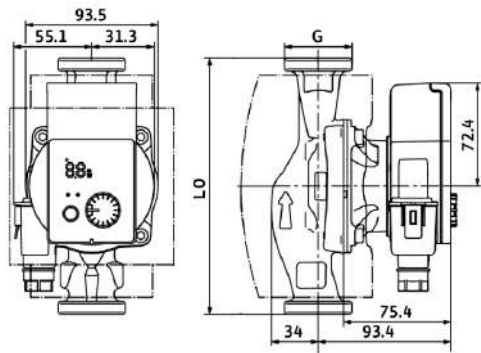
Характеристики
Др-с (постоян.)



Характеристики
Др-в (перемен.)



Габаритный чертеж



Технические характеристики

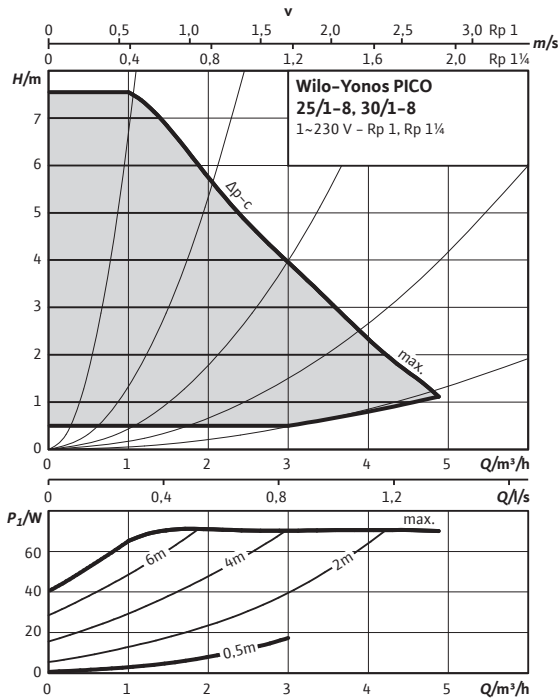
Номинальное давление	PN 6
Подключение к сети	1~230 В, 50/60 Гц
Частота вращения <i>N</i>	800 – 4700 об/мин
Потребляемая мощность <i>P</i> ₂	4 – 40 Вт
Потребление тока <i>I</i>	макс. 0,44 А
Минимальное давление на входе при температурах жидкости 50/95/110°C	0,5 / 3 / 10 м
Материалы	
Корпус насоса	Серый чугун (EN-GJL-200)
Рабочее колесо	Синтетический материал (полипропилен - 40% GF)
Вал насоса	Нержавеющая сталь
Подшипники	Металлографит

Информация для заказа

Wilo-Yonos PICO...	Резьбовое соединение труб	Резьба	Индекс энергоэффективности (EEI)	Монтажная длина	Вес, прим.	Арт.-№
				<i>L</i> мм	<i>m</i> кг	
Yonos PICO 15/1-6	Rp ½	G 1	≤ 0,20	130	1,8	4215512
Yonos PICO 25/1-6	Rp 1	G 1½	≤ 0,20	180	2,1	4215515
Yonos PICO 25/1-6-130	Rp 1	G 1½	≤ 0,20	130	2,1	4215516
Yonos PICO 30/1-6	Rp 1¼	G 2	≤ 0,20	180	2,2	4215520

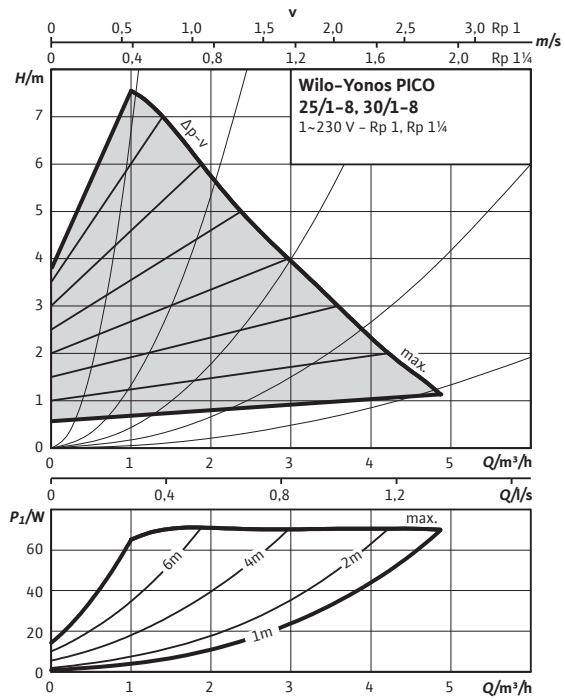
Характеристики

Δp-с (постоян.)

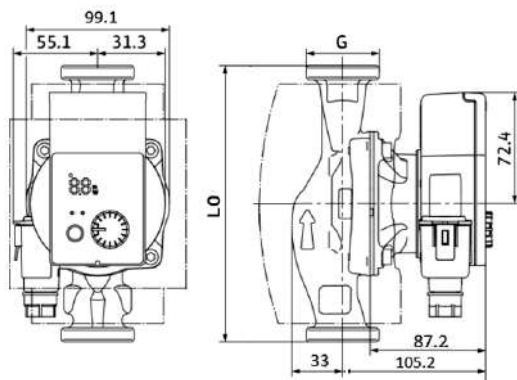


Характеристики

Δp-в (перемен.)



Габаритный чертеж

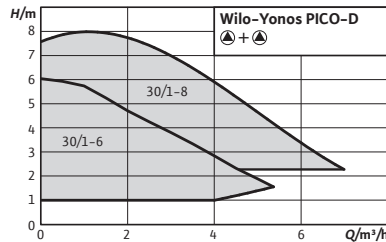


Технические характеристики

Номинальное давление	PN 6
Подключение к сети	1~230 В, 50/60 Гц
Частота вращения <i>N</i>	1170 – 4800 об/мин
Потребляемая мощность <i>P</i> ₁	4 – 75 Вт
Потребление тока <i>I</i>	max. 0,66 А
Минимальное давление на входе при температурах жидкости 50/95/110°C	0,5 / 3 / 10 м
Материалы	
Корпус насоса	Серый чугун (EN-GJL-200)
Рабочее колесо	Синтетический материал (полипропилен - 40% GF)
Вал насоса	Нержавеющая сталь
Подшипники	Металлографит

Информация для заказа

Wilo-Yonos PICO...	Резьбовое соединение труб	Резьба	Индекс энергоэффективности (EEI)	Монтажная длина	Вес, прим.	Арт.-№
				<i>L</i> 0 мм	<i>m</i> кг	
Yonos PICO 25/1-8	Rp 1	G 1½	≤ 0,20	180	1,8	4215517
Yonos PICO 25/1-8-130	Rp 1	G 1½	≤ 0,20	130	2,1	4215518
Yonos PICO 30/1-8	Rp 1¼	G 2	≤ 0,20	180	2,2	4215521



Принадлежности	Стр.
Резьбовые соединения	307
Компенсаторы	310

Дополнение в серии



Wilo-Yonos PICO-D



Тип

Циркуляционный сдвоенный насос с мокрым ротором с резьбовым соединением, электронно-коммутируемым двигателем, устойчивым к токам блокировки, и встроенным электронным регулированием мощности.

Применение

Системы отопления, системы кондиционирования, промышленные циркуляционные системы.

Обозначение

- Пример: **Wilo-Yonos PICO-D 30/1-6**
Yonos PICO Высокоэффективный насос (с резьбовым соединением) с электронным регулированием
-D Сдвоенный насос
30/ Номинальный внутренний диаметр для подсоединения
1-6 Диапазон номинального напора [м]

Особенности/преимущества продукции

- Светодиодный дисплей для настройки заданного значения с шагом 0,1 м и для индикации текущей потребляемой мощности
- Электроподключение с Wilo-Connector, не требующее применения инструментов
- Уникальная функция отвода воздуха из каждого насоса
- Сдвоенный насос для одиночного (Др-с и Др-в) или параллельного режима работы (Др-с)
- Очень высокий пусковой крутящий момент для безопасного пуска

Технические характеристики

Допустимая перекачиваемая среда (другие среды по запросу)

Вода систем отопления (согласно VDI 2035)	•
Водоглицеролевая смесь (макс. 1:1; при доле гликоля более 20 % необходимо проверять рабочие характеристики)	•

Допустимая область применения

Диапазон температур при макс. температуре окружающей среды +25 °C	-10...+110 °C
Диапазон температур при макс. температуре окружающей среды +40 °C	-10...+95 °C

• = допустимо, - = не допустимо
 Базовое значение для самых эффективных циркуляционных насосов составляет EEI ≤ 0,20.

Технические характеристики

Номинальное давление PN	6 бар
Электроподключение	
Подключение к сети	1~230 В, 50/60 Гц
Мотор/электроника	
Индекс энергоэффективности (EEI)	≤ 0,20
Защита электродвигателя	не требуется (устойчив к токам блокировки)
Электромагнитная совместимость	EN 61800-3
Создаваемые помехи	EN 61000-6-3

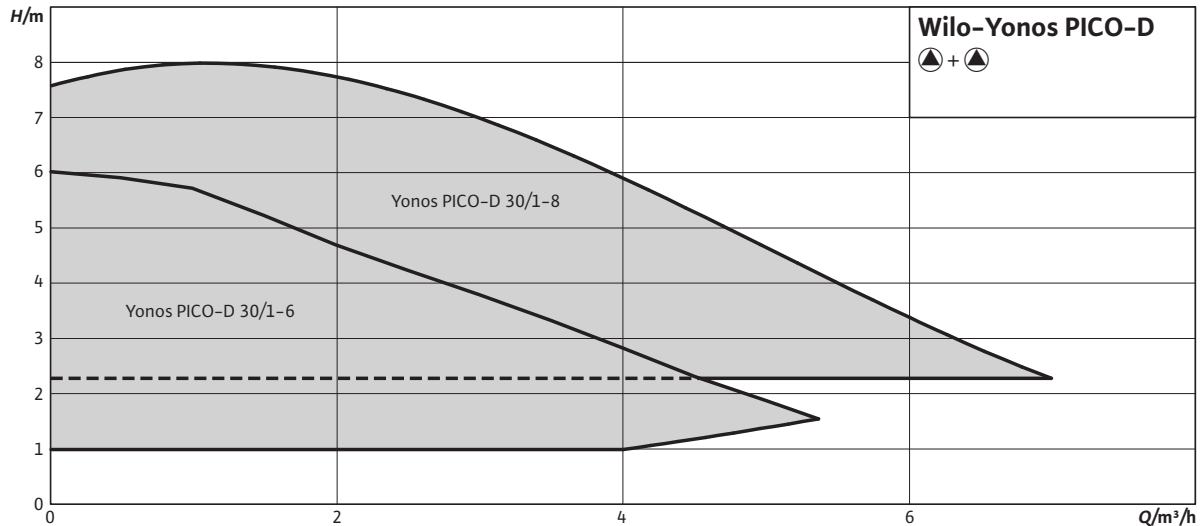
• = допустимо, - = не допустимо
 Базовое значение для самых эффективных циркуляционных насосов составляет EEI ≤ 0,20.

Технические характеристики	
Помехозащищенность	EN 61000-6-2
Регулирование частоты вращения	Частотный преобразователь (ЧП)

• = допустимо, – = не допустимо
Базовое значение для самых эффективных циркуляционных насосов составляет $EEL \leq 0,20$.

Технические характеристики	
Степень защиты	IP X2D
Класс изоляции	F

• = допустимо, – = не допустимо
Базовое значение для самых эффективных циркуляционных насосов составляет $EEL \leq 0,20$.



Оснащение/функции

Режимы работы

- Δp -с для постоянного перепада давления
- Δp -v для переменного перепада давления

Ручное управление

- Настройка режимов работы
- Настройка мощности насоса (напор)
- Функция отвода воздуха

Автоматическое управление

- Бесступенчатая регулировка мощности в зависимости от режима работы
- Автоматическая функция деблокирования

Сигнализация и индикация

- Индикация потребляемой мощности в Вт
- Индикация текущего напора при настройке
- Индикация сообщений о неисправностях (коды ошибок)

Оснащение

- Быстроразъемное электроподключение посредством Wilo-Connector
- Функция отвода воздуха
- Устойчивый к токам блокировки электродвигатель
- Фильтр мелких частиц

Функция сдвоенного насоса

- Режим работы «основной/резервный» (автоматическое переключение при неисправности/смена работы насосов по таймеру). Если сдвоенный насос планируется эксплуатировать в режиме работы «основной/резервный», то режим регулирования и напор должны быть идентичными на обоих насосах.
- Параллельная работа двух насосов (включение и выключение при пиковой нагрузке с оптимизацией по КПД). Если сдвоенный насос планируется эксплуатировать в режиме работы двух насосов/режиме пиковой нагрузки, то на обоих насосах должен быть установлен идентичный режим регулирования Δp -с с идентичным напором.

Для переключения насосов, например, при неисправности, требуется дополнительный прибор управления.

Комплект поставки

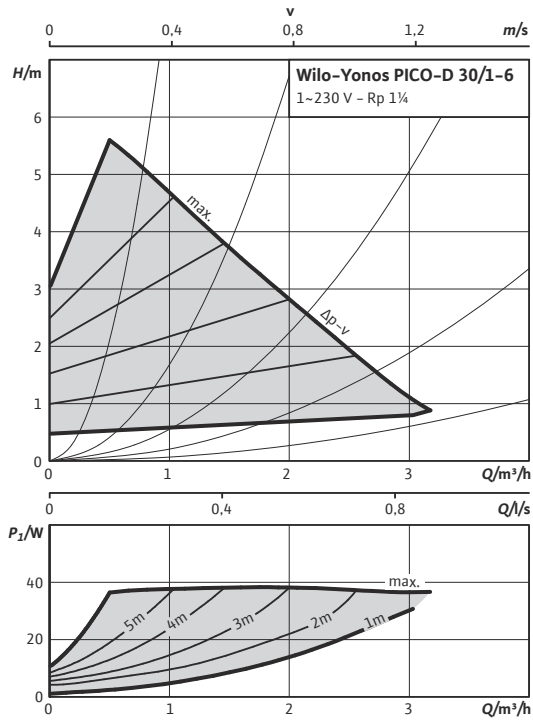
- Насос
- Соединитель Wilo-Connector
- Уплотнения
- Инструкция по монтажу и эксплуатации

Принадлежности

- Резьбовые соединения
- Компенсаторы
- Угловой штекер, повернутый влево, с жестко закрепленным (залитым) соединительным кабелем длиной 2 м

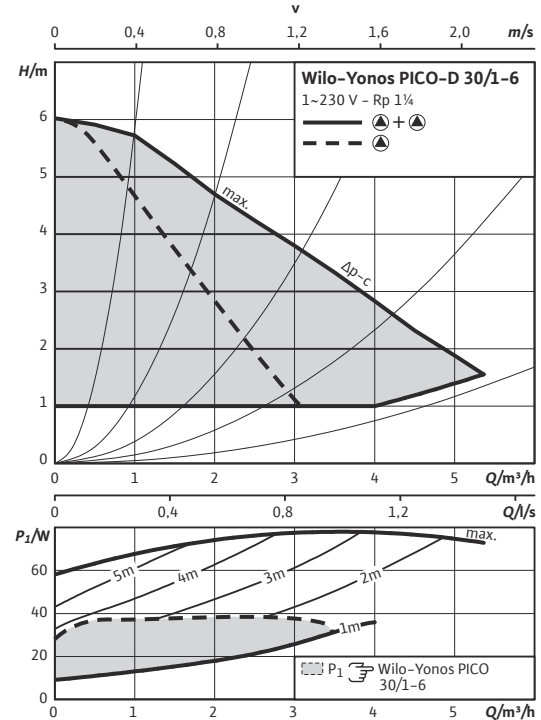
Характеристики

Др-в (перемен.) работа одного насоса



Характеристики

Др-с (постоян.) – режим работы двух насосов



Габаритный чертеж

Габаритный чертеж

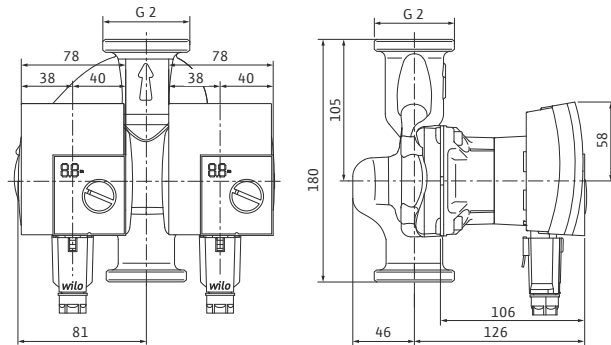
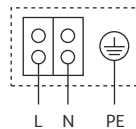


Схема подключения



Устойчивый к токам блокировки электродвигатель
Однофазный электродвигатель (EM), 2-полюсный – 1~230 В, 50 Гц

Технические характеристики

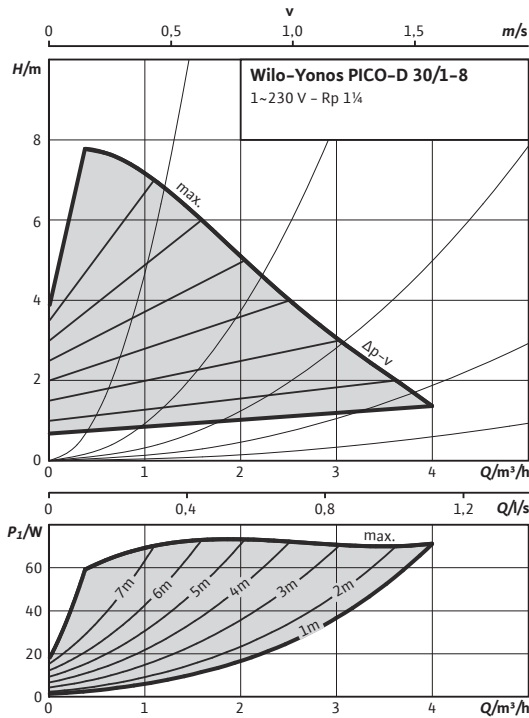
Обозначение	Yonos PICO-D 30/1-6
Арт.-№	4198299
Индекс энергоэффективности (EEI)	≤ 0,20
Резьбовое соединение труб	Rp 1½
Резьба	G 2
Монтажная длина LO	180
Номинальное давление	PN 6
Подключение к сети	1~230 В, 50/60 Гц
Частота вращения N	800 – 4700 об/мин
Потребляемая мощность P ₁	4 – 40 Вт
Потребление тока I	макс. 0,44 А
Минимальное давление на входе при температурах жидкости 50/95/110°C	0,5 / 3 / 10 м
Вес, прим. м	5,2 кг

Материалы

Корпус насоса	Серый чугун (EN-GJL-200)
Рабочее колесо	Синтетический материал (полипропилен – 40% GF)
Вал насоса	Нержавеющая сталь
Подшипники	Металлографит

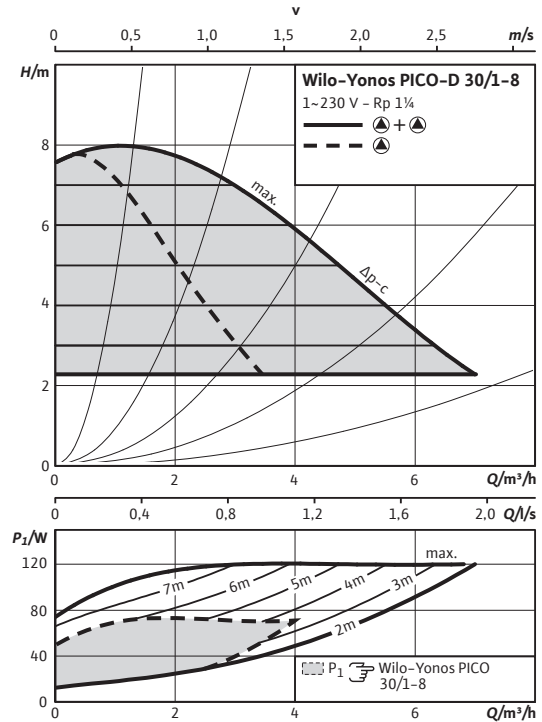
Характеристики

Др-в (перемен.) работа одного насоса



Характеристики

Др-с (постоян.) – режим работы двух насосов



Габаритный чертеж

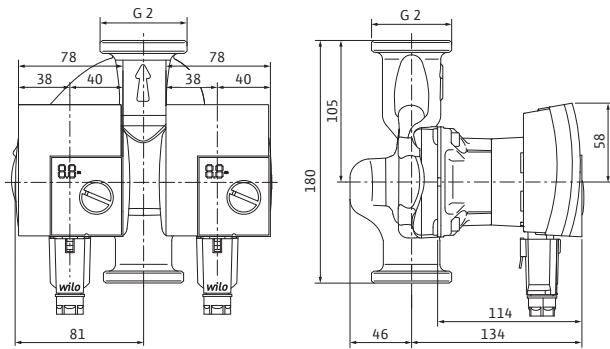
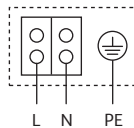


Схема подключения



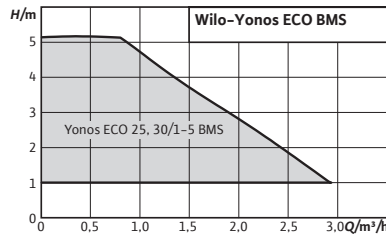
Устойчивый к токам блокировки электродвигатель
Однофазный электродвигатель (EM), 2-полюсный – 1~230 В, 50 Гц

Технические характеристики

Обозначение	Yonos PICO-D 30/1-8
Арт.-№	4198296
Индекс энергоэффективности (EEI)	≤ 0,25
Резьбовое соединение труб	Rp 1½
Резьба	G 2
Монтажная длина <i>L</i> ₀	180
Номинальное давление	PN 6
Подключение к сети	1~230 В, 50/60 Гц
Частота вращения <i>N</i>	800 – 4400 об/мин
Потребляемая мощность <i>P</i> ₁	4 – 75 Вт
Потребление тока <i>I</i>	max. 0,66 А
Минимальное давление на входе при температурах жидкости 50/95/110°C	0,5 / 3 / 10 м
Вес, прим. <i>m</i>	5,3 кг

Материалы

Корпус насоса	Серый чугун (EN-GJL-200)
Рабочее колесо	Синтетический материал (полипропилен – 40% GF)
Вал насоса	Нержавеющая сталь
Подшипники	Металлографит



Принадлежности	Стр.
Резьбовые соединения	307
Компенсаторы	310



Wilo-Yonos ECO...-BMS



Тип

Циркуляционный насос с мокрым ротором, с резьбовым соединением, электронно-коммутируемым электродвигателем с автоматической регулировкой частоты вращения.

Применение

Системы отопления, системы кондиционирования, закрытые контуры охлаждения, промышленные циркуляционные системы

Обозначение

- Пример: **Wilo-Yonos ECO 30/1-5-BMS**
Yonos ECO Высокоэффективный насос (с резьбовым соединением)
30/ Номинальный внутренний диаметр для подсоединения
1 - 5 Номинальный напор [м]
BMS Building-Management-System для подключения к автоматизированной системе управления зданием

Особенности/преимущества продукции

- Беспотенциальный контакт сигнализации неисправности (SSM) для связи с внешними средствами контроля (например, автоматизированная система управления зданием) и управляющему входу 0-10 В
- Кабель системы управления (4-жильный, 1,5 м) для подключения SSM и 0-10 В
- Соединитель Wilo-Connector
- Серийная теплоизоляция
- Корпус насоса с катафорезным покрытием (KTL) защищает от коррозии при образовании конденсата

Технические характеристики	
Допустимая перекачиваемая среда (другие среды по запросу)	
Вода систем отопления (согласно VDI 2035)	•
Водогликолевая смесь (макс. 1:1; при доле гликоля более 20 % необходимо проверять рабочие характеристики)	•
Допустимая область применения	
Диапазон температур при макс. температуре окружающей среды +25 °C	-10...+110 °C

• = допустимо, - = не допустимо
 Базовое значение для самых эффективных циркуляционных насосов составляет EEI ≤ 0,20.

Технические характеристики	
Диапазон температур при макс. температуре окружающей среды +40 °C	-10...+95 °C
Номинальное давление PN	10 бар
Электроподключение	
Подключение к сети	1-230 В, 50/60 Гц
Мотор/электроника	
Индекс энергоэффективности (EEI)	≤ 0,20

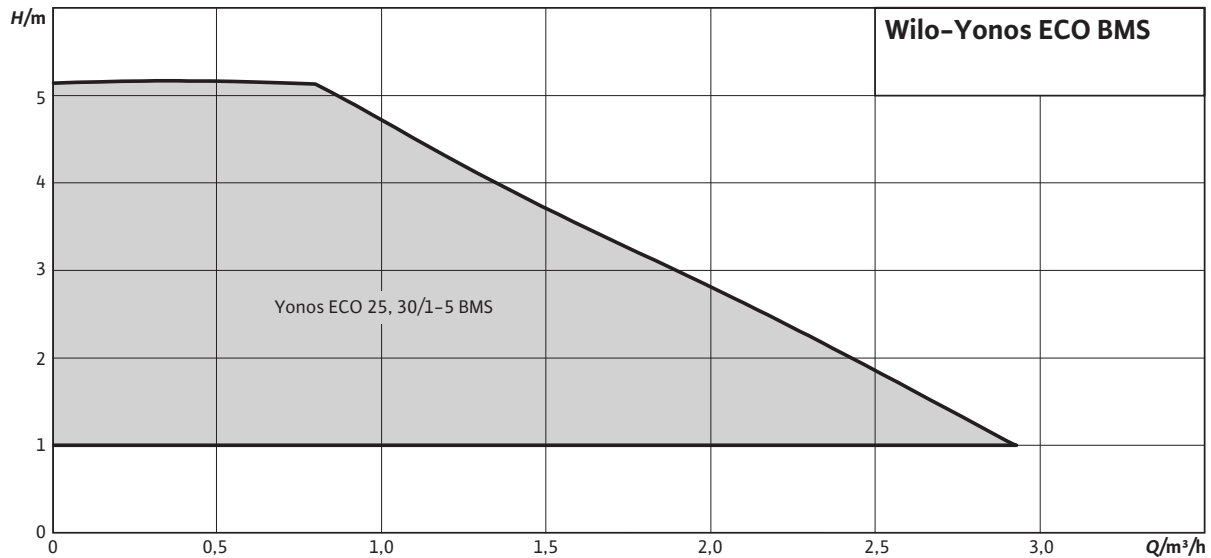
• = допустимо, - = не допустимо
 Базовое значение для самых эффективных циркуляционных насосов составляет EEI ≤ 0,20.

Технические характеристики	
Защита электродвигателя	Встроенная
Электромагнитная совместимость	EN 61800-3
Создаваемые помехи	EN 61000-6-3
Помехозащищенность	EN 61000-6-2

• = допустимо, – = не допустимо
Базовое значение для самых эффективных циркуляционных насосов составляет $EEl \leq 0,20$.

Технические характеристики	
Регулирование частоты вращения	Частотный преобразователь (ЧП)
Степень защиты	IP X4D
Класс изоляции	F

• = допустимо, – = не допустимо
Базовое значение для самых эффективных циркуляционных насосов составляет $EEl \leq 0,20$.



Оснащение/функции

Режимы работы

- Режим управления (n=постоянный)
- Δp-c для постоянного перепада давления
- Δp-v для переменного перепада давления

Ручное управление

- Настройка режимов работы
- Настройка требуемого перепада давления

Автоматическое управление

- Бесступенчатая регулировка частоты вращения в зависимости от режима работы
- Функция деблокирования
- Плавный пуск
- Полная защита электродвигателя со встроенной электронной системой отключения

Внешнее управление

- Управляющий вход «Analog In 0 - 10 В» (дистанционное переключение частоты вращения)

Сигнализация и индикация

- Обобщенная сигнализация неисправности (беспотенциальный нормальнозамкнутый контакт)

Оснащение

- Отливка под ключ на корпусе насоса
- Быстрое электроподключение с помощью Wilo-Connector
- Кабель системы управления (4-жильный, 1,5 м) для подключения SSM и 0-10 В
- Электродвигатель, устойчивый к токам блокировки
- Серийная теплоизоляция для насосов, используемых в системах отопления

Комплект поставки

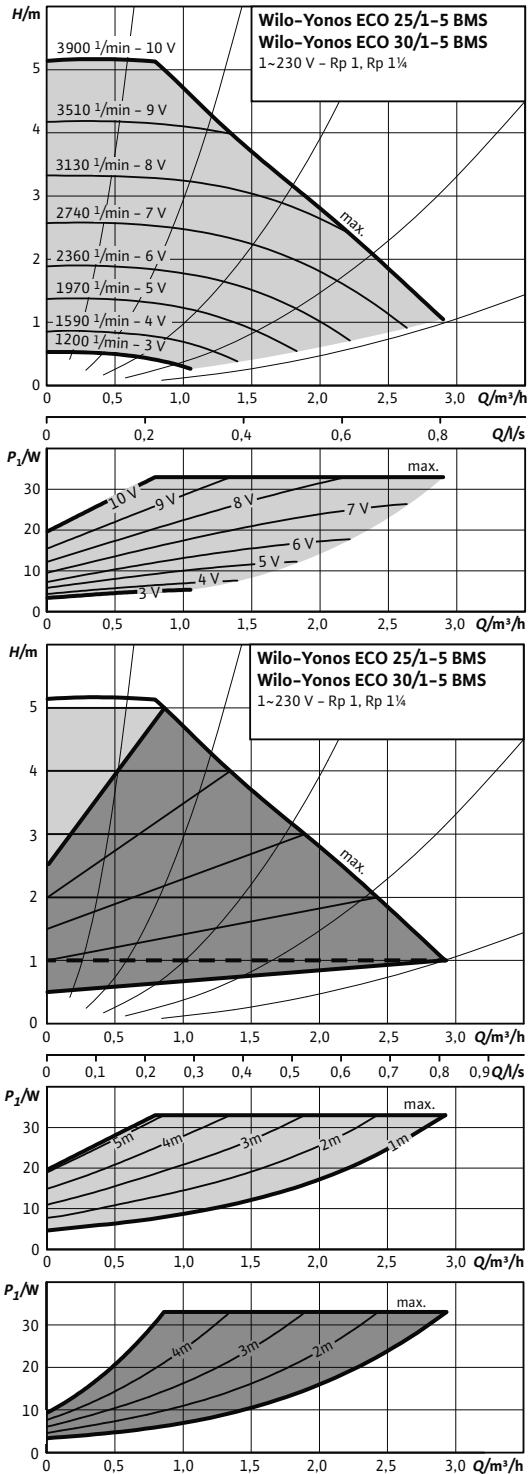
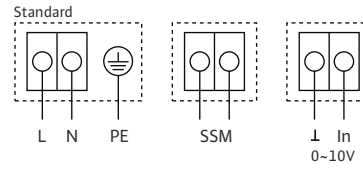
- Насос
- Теплоизоляция
- Соединитель Wilo-Connector
- Кабель цепи управления
- Уплотнения
- Инструкция по монтажу и эксплуатации

Принадлежности

- Резьбовые соединения
- Компенсаторы
- Угловой штекер с соединительным кабелем 2 м

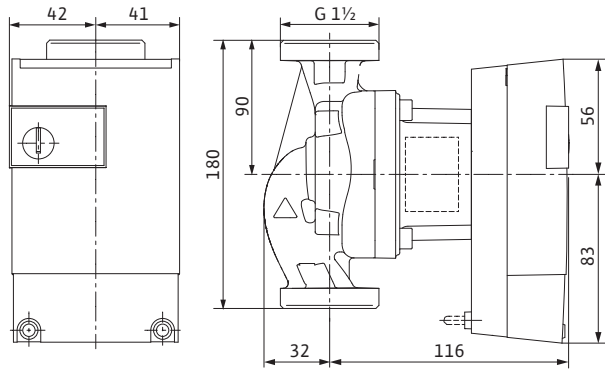
Характеристики

Схема подключения



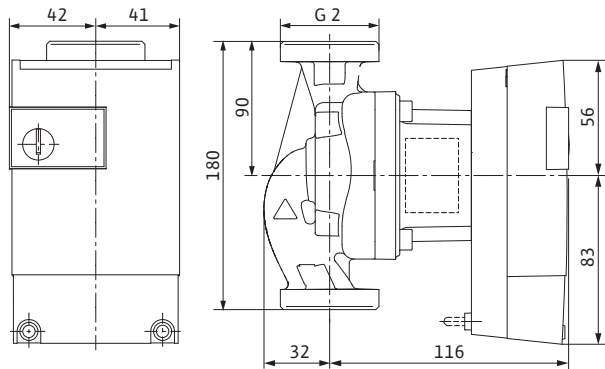
Габаритный чертеж

Yonos ECO 25/1-5 BMS



Габаритный чертеж

Yonos ECO 30/1-5 BMS

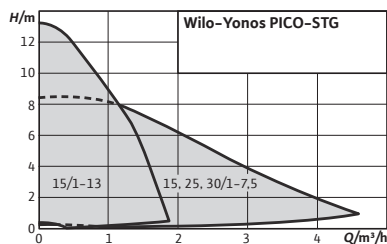


Технические характеристики

Обозначение	Yonos ECO 25/1-5 BMS	Yonos ECO 30/1-5 BMS
Арт.-№	2150700	2150701
Индекс энергоэффективности (EEI)	≤ 0,20	≤ 0,20
Резьбовое соединение труб	Rp 1	Rp 1¼
Резьба	G 1½	G 2
Монтажная длина L_0	180 мм	180 мм
Номинальное давление	PN 10	PN 10
Подключение к сети	1~230 В, 50/60 Гц	1~230 В, 50/60 Гц
Частота вращения N	1200 - 3900 об/мин	1200 - 3900 об/мин
Номинальная мощность мотора P_2	30 Вт	30 Вт
Потребляемая мощность P_1	5 - 33 Вт	5 - 33 Вт
Потребление тока I	0,06 - 0,29 А	0,06 - 0,29 А
Минимальное давление на входе при температурах жидкости 50/95/110°C	0,5 / 4,5 / 0 м	0,5 / 4,5 / 0 м
Вес, прим. м	2,5 кг	2,5 кг

Материалы

Корпус насоса	Серый чугун (EN-GJL-200)
Рабочее колесо	Синтетический материал (полипропилен - 40% GF)
Вал насоса	Нержавеющая сталь (X30CR13)
Подшипники	Металлографит



Принадлежности	Стр.
Резьбовые соединения	307
Компенсаторы	310
Теплоизолирующие кожухи	314



Wilo-Yonos PICO-STG



Тип

Циркуляционный насос с мокрым ротором с резьбовым соединением, электронно-коммутируемым электродвигателем, устойчивым к токам блокировки, и встроенным электронным регулированием частоты вращения.

Применение

Первичные контуры солнечных и геотермальных установок

Обозначение

Пример: **Wilo-Yonos PICO-STG 25/1-7.5-180**
Yonos PICO Высокоэффективный насос (с резьбовым соединением), электронно регулируемый
-STG Для солнечных и геотермальных установок
25/ Номинальный внутренний диаметр для подсоединения
1-7.5 Диапазон номинального напора [м]
180 Монтажная длина

Особенности/преимущества продукции

- Красная кнопка для настройки режима регулирования $\Delta p-v$ или фиксированной частоты вращения
- Внешняя регулировка частоты вращения через встроенные интерфейсы PWM 1 (геотермические системы) и PWM 2 (гелиотермические системы)
- Гибкий соединительный кабель с соединителем Wilo-Connector
- Корпус насоса с катодной защитой защищает от коррозии при образовании конденсата
- Кольцевой светодиод для индикации рабочего режима и неисправностей

Технические характеристики

Допустимая перекачиваемая среда (другие среды по запросу)

Вода систем отопления (согласно VDI 2035)	•
Водогликолевая смесь (макс. 1:1; при доле гликоля более 20 % необходимо проверять рабочие характеристики)	•

Допустимая область применения

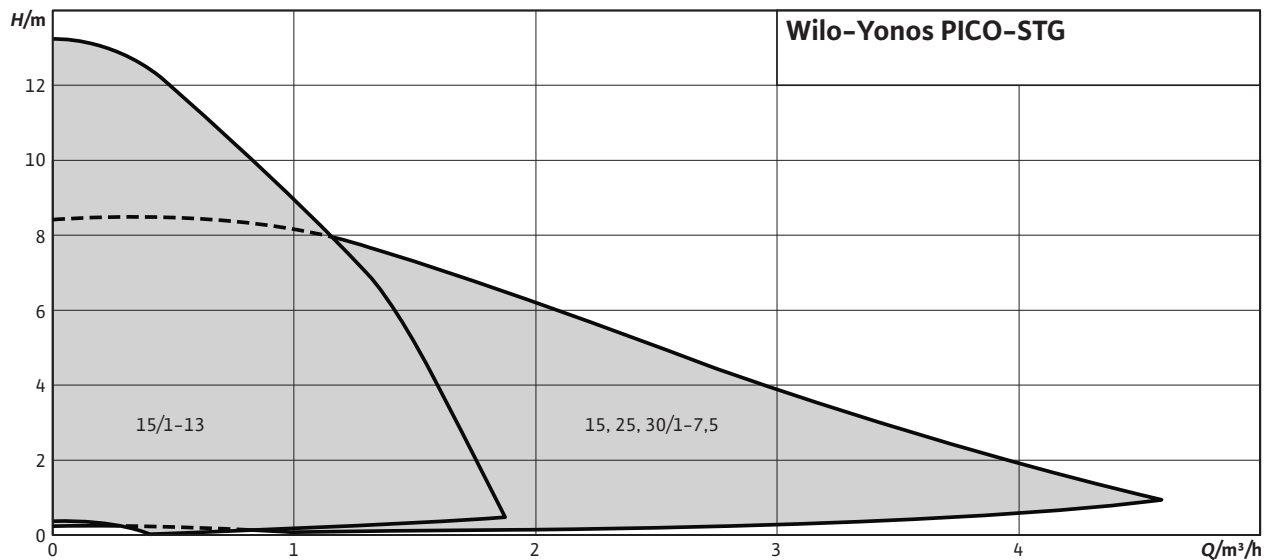
Номинальное давление PN	10 бар
Электроподключение	
Подключение к сети	1~230 В, 50/60 Гц
Мотор/электроника	
Индекс энергоэффективности (EEI)	≤ 0,23

• = допустимо, - = не допустимо

Технические характеристики

Защита электродвигателя	не требуется (устойчив к токам блокировки)
Электромагнитная совместимость	EN 61800-3
Создаваемые помехи	EN 61000-6-3
Помехозащитенность	EN 61000-6-2
Регулирование частоты вращения	Частотный преобразователь (ЧП)
Степень защиты	IP X4D
Класс изоляции	F

• = допустимо, - = не допустимо



Оснащение/функции

Режимы работы

- Δp -v для переменного перепада давления
- Режим управления (n =постоянный)
- Внешняя регулировка частоты вращения через сигнал PWM 1 или PWM 2

Ручное управление

- Настройка режимов работы
- Настройка мощности насоса (напора)
- Настройка режима PWM

Автоматическое управление

- Бесступенчатая регулировка частоты вращения в зависимости от режима работы
- Автоматической функции деблокирования

Сигнализация и индикация

- Индикация режимов работы или неисправностей

Оснащение

- Отливка под ключ на корпусе насоса
- Быстрое электроподключение с помощью Wilo-Connector на гибком кабеле
- Электродвигатель, устойчивый к токам блокировки
- Корпус насоса с катафорезным покрытием

Комплект поставки

- Насос
- Соединитель Wilo-Connector
- Уплотнения
- Инструкция по монтажу и эксплуатации

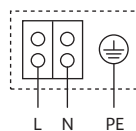
Опции

- Исполнения Yonos PICO-STG...130 с короткой монтажной длиной 130 мм

Принадлежности

- Резьбовые соединения
- Компенсаторы
- Теплоизоляция
- Угловой штекер с соединительным кабелем 2 м
- Сигнальный кабель PWM

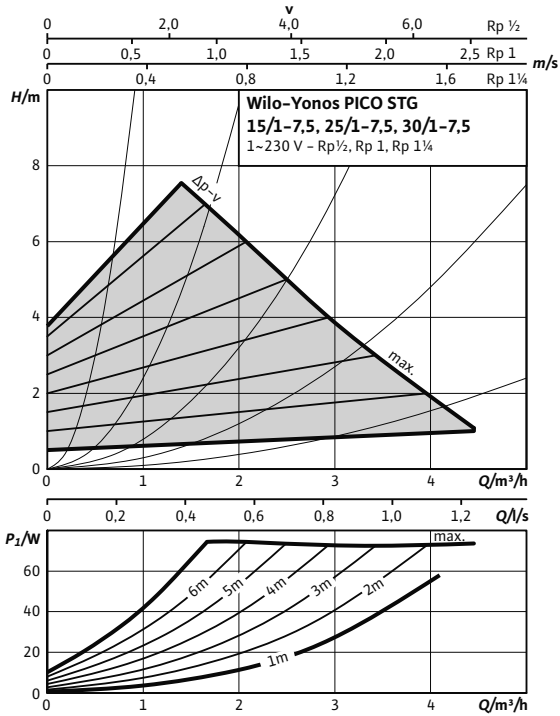
Схема подключения



Устойчивый к токам блокировки электродвигатель
Однофазный электродвигатель (EM), 2-полюсный - 1~230 В, 50 Гц

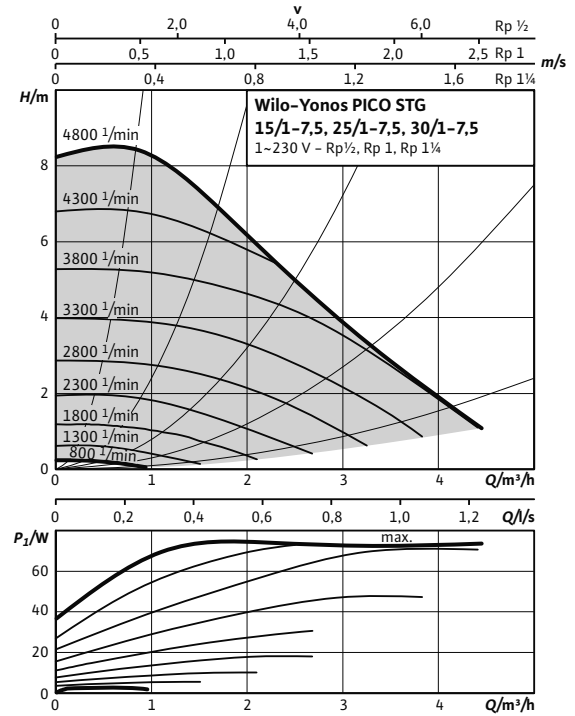
Характеристики

$\Delta p-v$ (перемен.)



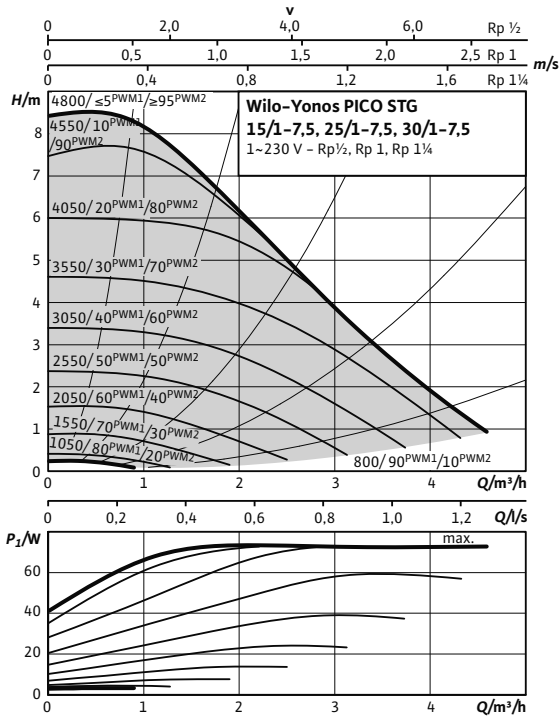
Характеристики

n = постоян.



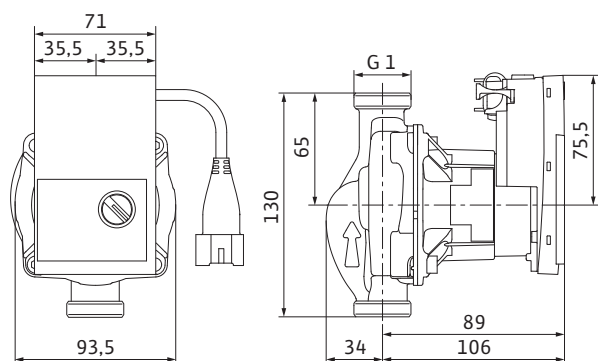
Характеристики

PWM1 / PWM2 (внешний сигнал)



Габаритный чертеж

Yonos PICO STG 15/1-7.5 130



Технические характеристики

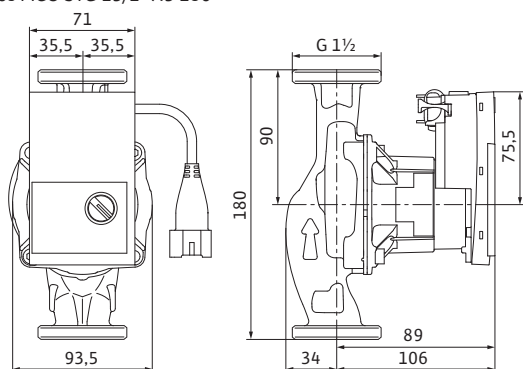
Номинальное давление	PN 10
Подключение к сети	1~230 В, 50/60 Гц
Частота вращения N	800 – 4800 об/мин
Потребляемая мощность P_1	4 – 75 Вт
Потребление тока I	макс. 0,66 А
Минимальное давление на входе при температурах жидкости 50/95/110°C	0,5 / 4,5 / 10 м

Материалы

Корпус насоса	Серый чугун (EN-GJL-200)
Рабочее колесо	Синтетический материал (полипропилен - 40% GF)
Вал насоса	Нержавеющая сталь
Подшипники	Металлографит

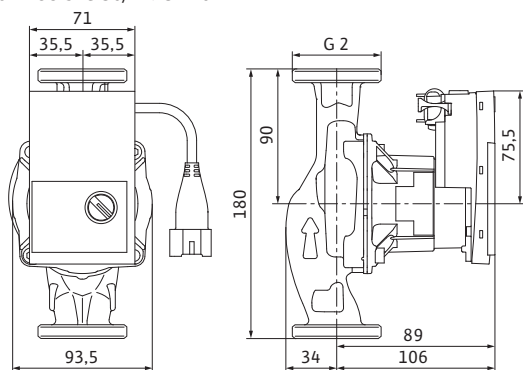
Габаритный чертеж

Yonos PICO STG 25/1-7.5 180



Габаритный чертеж

Yonos PICO STG 30/1-7.5 180

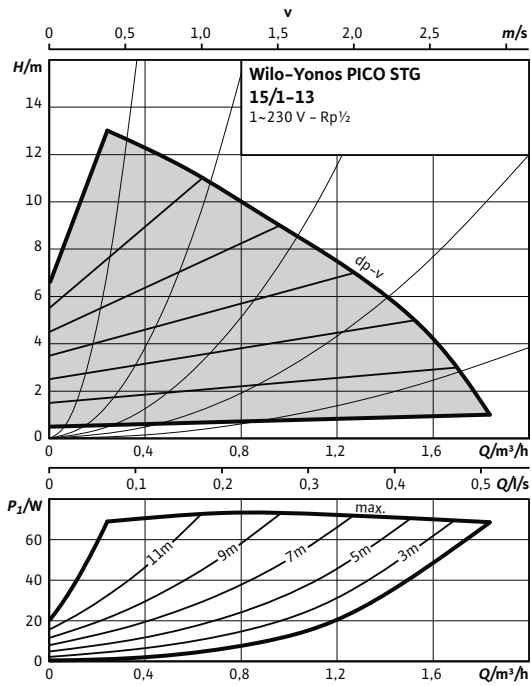


Информация для заказа

Wilo-Yonos PICO-STG...	Резьбовое соединение труб	Резьба	Индекс энергоэффективности (EEI)	Монтажная длина	Вес, прим.	Арт.-№
				L_0 мм	m кг	
Yonos PICO-STG 15/1-7.5	Rp 1/2	G 1	≤ 0,23	130	1,8	4527505
Yonos PICO-STG 25/1-7.5	Rp 1	G 1 1/2	≤ 0,23	180	1,8	4527504
Yonos PICO-STG 30/1-7.5	Rp 1 1/4	G 2	≤ 0,23	180	1,8	4527214

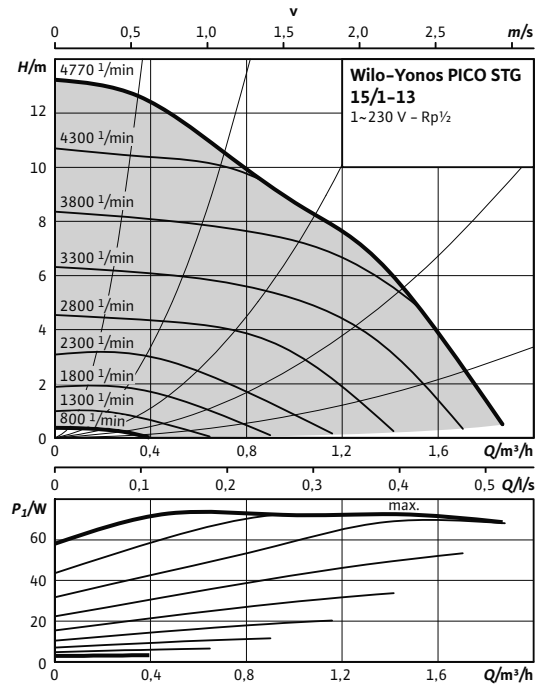
Характеристики

Др-v (перемен.)



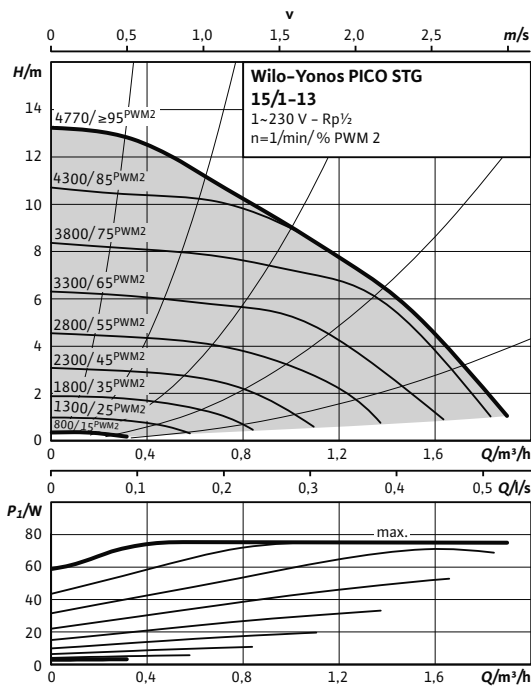
Характеристики

n = постоян.



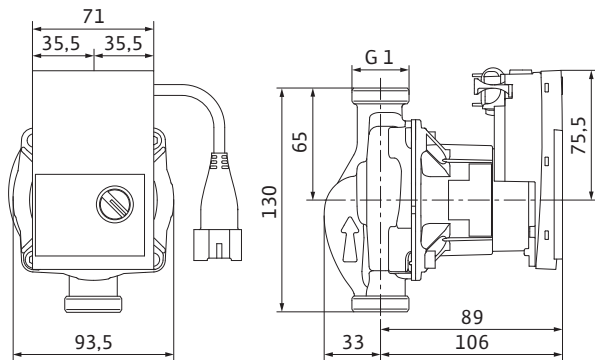
Характеристики

PWM2 (внешний сигнал)



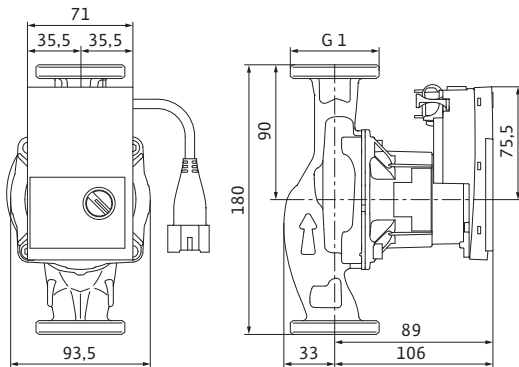
Габаритный чертеж

Yonos PICO STG 15/1-13 130



Габаритный чертеж

Yonos PICO STG 15/1-13 180



Технические характеристики

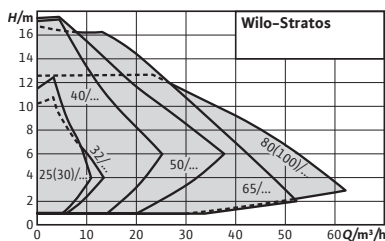
Номинальное давление	PN 10
Подключение к сети	1~230 В, 50/60 Гц
Частота вращения N	800 – 4800 об/мин
Потребляемая мощность P_1	4 – 75 Вт
Потребление тока I	макс. 0,66 А
Минимальное давление на входе при температурах жидкости 50/95/110°C	0,5 / 3 / 10 м

Материалы

Корпус насоса	Серый чугун (EN-GJL-200)
Рабочее колесо	Синтетический материал (полипропилен - 40% GF)
Вал насоса	Нержавеющая сталь
Подшипники	Металлографит

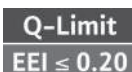
Информация для заказа

Wilo-Yonos PICO-STG...	Резьбовое соединение труб	Резьба	Индекс энергоэффективности (EEI)	Монтажная длина	Вес, прим.	Арт.-№
				L_0 мм	M кг	
Yonos PICO-STG 15/1-13	Rp 1/2	G 1	≤ 0,23	130	1,8	4527506
Yonos PICO-STG 15/1-13	Rp 1/2	G 1	≤ 0,23	180	1,8	4527507



Принадлежности	Стр.
IR-монитор, IR-модуль	411
Резьбовые соединения	307
Ответные фланцы	309
Компенсаторы	310
IF-модули	384

Изменение в серии



Wilo-Stratos



Тип

Циркуляционный насос с мокрым ротором, с резьбовым или фланцевым соединением, электронно-коммутируемым электродвигателем с автоматической регулировкой мощности.

Применение

Системы отопления, системы кондиционирования, закрытые контуры охлаждения, промышленные циркуляционные системы.

Обозначение

Пример: **Wilo-Stratos 30/1-12**
Stratos Высокоэффективный насос (с резьбовым или фланцевым соединением), электронно регулируемый
30/ Номинальный внутренний диаметр для подсоединения
1-12 Номинальный напор [м]

Особенности/преимущества продукции

- ЖК-дисплей для работы в различных монтажных положениях
- Инфракрасный интерфейс
- Расширение системы за счёт дополнительных коммуникационных модулей Modbus, BACnet, CAN, LON, PLR и др.
- Ограничение максимального расхода за счёт функции Q-Limit (через IR-модуль)
- Корпус насоса с катафорезным покрытием защищает от коррозии при образовании конденсата

Технические характеристики

Допустимая перекачиваемая среда (другие среды по запросу)

Вода систем отопления (согласно VDI 2035)	•
Водогликолевая смесь (макс. 1:1; при доле гликоля более 20 % необходимо проверять рабочие характеристики)	•

Допустимая область применения

Диапазон температур при макс. температуре окружающей среды +40 °C	-10...+110 °C
---	---------------

Электроподключение

Подключение к сети	1-230 В, 50/60 Гц
--------------------	-------------------

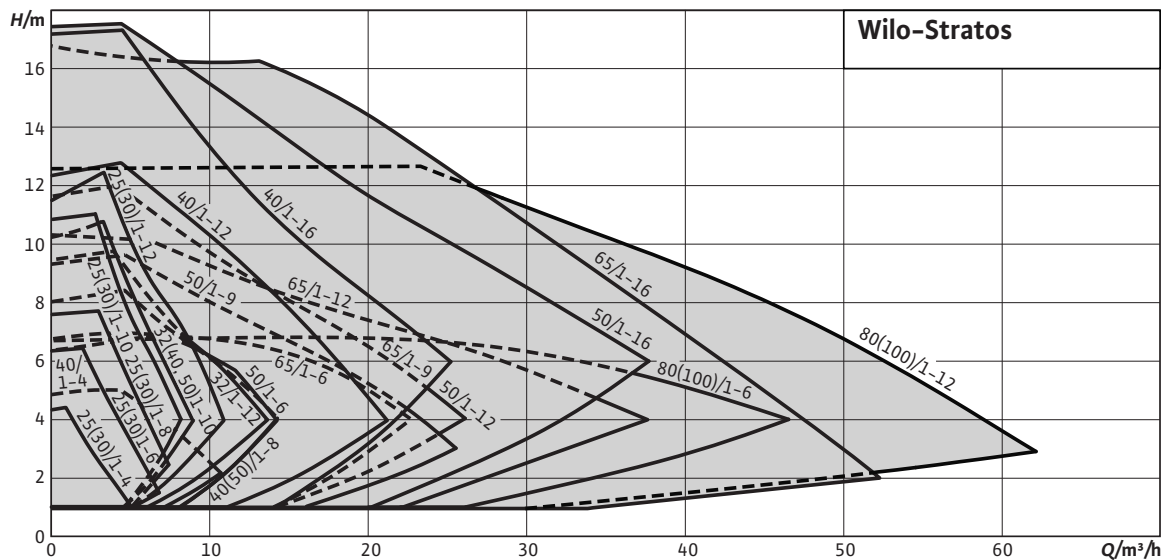
• = допустимо, - = не допустимо

Технические характеристики

Мотор/электроника

Индекс энергоэффективности (EEI)	≤ 0,20
Защита электродвигателя	Встроенная
Электромагнитная совместимость	EN 61800-3
Создаваемые помехи	EN 61000-6-3
Помехозащищенность	EN 61000-6-2
Регулирование частоты вращения	Частотный преобразователь (ЧП)
Степень защиты	IP X4D
Класс изоляции	F

• = допустимо, - = не допустимо



Оснащение/функции

Режимы работы

- Режим управления (n=постоянный)
- Дp-с для постоянного перепада давления
- Дp-v для переменного перепада давления
- Дp-T для перепада давления в зависимости от температурного режима (программируется через IR-Stick, IR-монитор, Modbus, BACnet, LON или CAN)
- Q-Limit для ограничения максимального расхода (настройка только через IR-карту памяти)

Ручное управление

- Настройка режимов работы
- Настройка требуемого перепада давления
- Настройка автоматического режима снижения частоты вращения
- Настройка ВКЛ./ВЫКЛ. насоса
- Настройка частоты вращения (режим ручного управления)

Автоматическое управление

- Бесступенчатая регулировка частоты вращения в зависимости от режима работы
- Автоматический режим снижения частоты вращения
- Функция деблокирования
- Плавный пуск
- Полная защита электродвигателя со встроенной электронной системой отключения

Внешнее управление

- Управляющий вход «Выкл. по приоритету» (возможно с IF-модулями Stratos)
- Управляющий вход «Мин. мощность по приоритету» (возможно с IF-модулями Stratos)
- Управляющий вход «Analog In 0 - 10 В» (дистанционное переключение частоты вращения), возможно с IF-модулями Stratos

- Управляющий вход «Analog In 0 - 10 В» (дистанционное изменение заданного значения), возможно с IF-модулями Stratos

Сигнализация и индикация

- Обобщенная сигнализация неисправности (беспотенциальный нормальнозамкнутый контакт)
- Раздельная сигнализация о работе (беспотенциальный нормально разомкнутый контакт), возможно с IF-модулями Stratos
- Световой индикатор неисправности
- ЖК-дисплей для индикации параметров насоса и кодов ошибок

Обмен данными

- Инфракрасный интерфейс для беспроводного обмена данными с IR-картой памяти/IR-монитором
- Последовательный цифровой интерфейс Modbus RTU для подключения к автоматизированной системе управления зданием посредством системы шин RS485 (возможно с IF-модулями Stratos).
- Последовательный цифровой интерфейс BACnet MS/TP Slave для подключения к автоматизированной системе управления зданием посредством системы шин RS485 (возможно с IF-модулями Stratos).
- Последовательный цифровой интерфейс CAN для подключения к автоматизированной системе управления зданием посредством системы шин (возможно с IF-модулями Stratos).
- Последовательный цифровой интерфейс LON для подключения к сети LONWorks (возможно с IF-модулями Stratos)
- Последовательный цифровой интерфейс PLR для подключения к автоматизированной системе управления зданием через интерфейсный преобразователь Wilo или специальные модули связи (возможно с IF-модулями Stratos)

Управление сдвоенными насосами (сдвоенный насос или два одинарных насоса)

- Основной/резервный режим работы (автоматическое переключение при неисправности/смена работы насосов по таймеру): возможны различные комбинации с IF-модулями Stratos (принадлежности)
- Режим совместной работы двух насосов (включение второго насоса при пиковой нагрузке с оптимизацией по КПД): возможны различные комбинации с IF-модулями Stratos (принадлежности)

Оснащение

- Отливка под ключ на корпусе насоса (у насосов с резьбовым присоединением $P_2 < 100$ Вт)
- Для насосов с фланцевым соединением: исполнения фланца
 - Стандартное исполнение для насосов DN 32 - DN 65: комбинированный фланец PN 6/10 (фланец PN 16 согласно EN 1092-2) для ответных фланцев PN 6 и PN 16
 - Стандартное исполнение для насосов DN 80/DN 100: фланец PN 6 (разработан PN 16 согласно EN 1092-2) для ответного фланца PN 6
 - Специальное исполнение для насосов DN 32 - DN 100: фланец PN 16 (согласно EN 1092-2) для ответного фланца PN 16,
- Гнездо для опционального дополнения IF-модулями Wilo
- Серийная теплоизоляция для насосов, используемых в системах отопления

Комплект поставки

- Насос
- Теплоизоляция корпуса
- уплотнения для резьбового соединения
- С подкладными шайбами фланцевых болтов (при номинальных внутренних диаметрах DN 32 - DN 65)
- Инструкция по монтажу и эксплуатации

Опции

- Специальные исполнения для рабочего давления PN 16

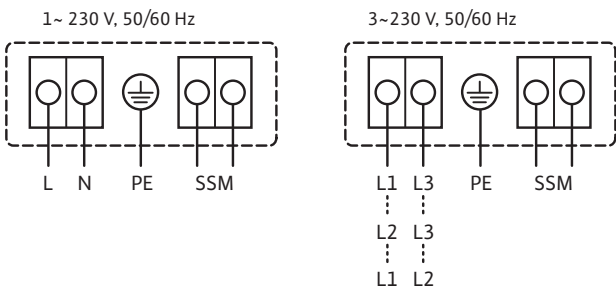
Принадлежности

- Резьбовые соединения
- Ответные фланцы при фланцевом соединении
- Компенсаторы
- IR-модуль
- IR-монитор
- IF-модули Stratos: Modbus, BACnet, CAN, LON, PLR, DP, Ext. Off, Ext. Min., SBM, Ext. Off/SBM

Схема подключения

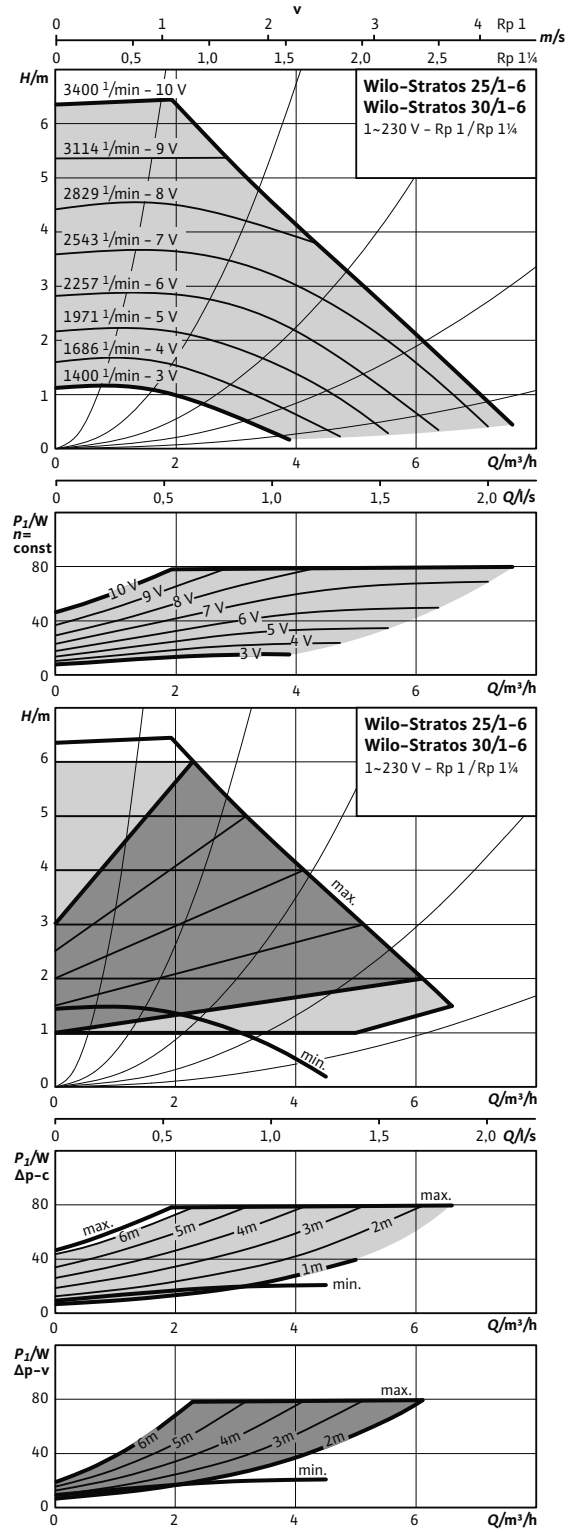
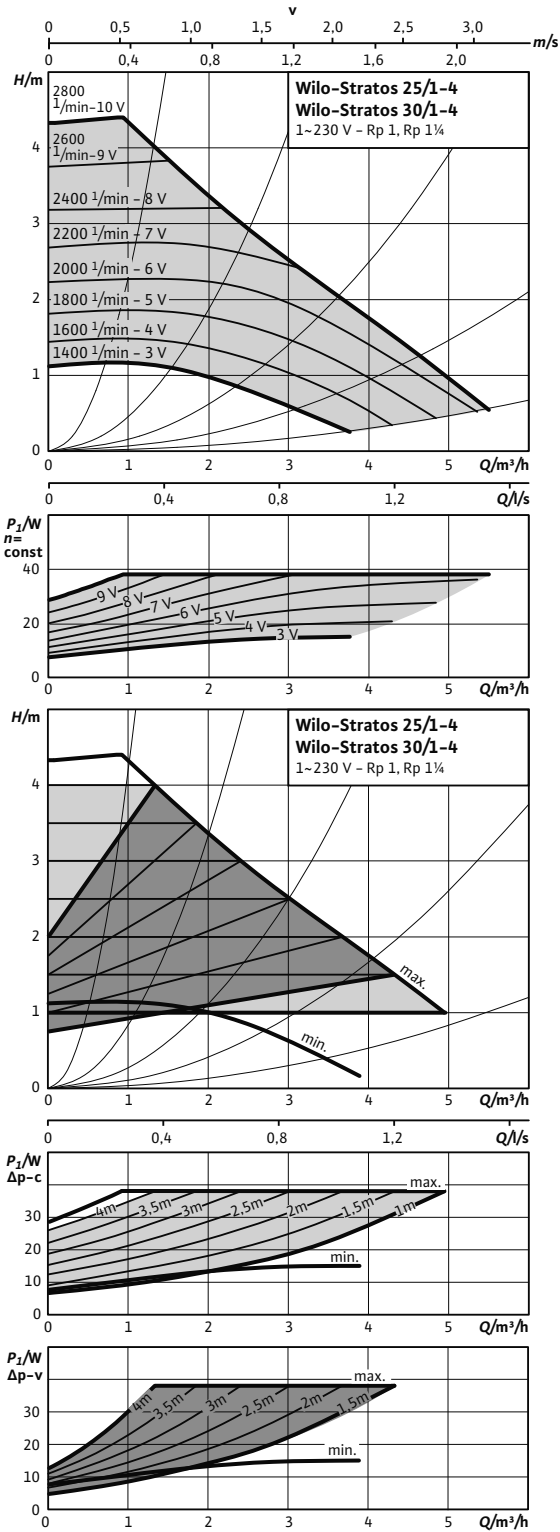
Стандартное исполнение: 1~230 В, 50/60 Гц

Опция: 3~230 В, 50/60 Гц



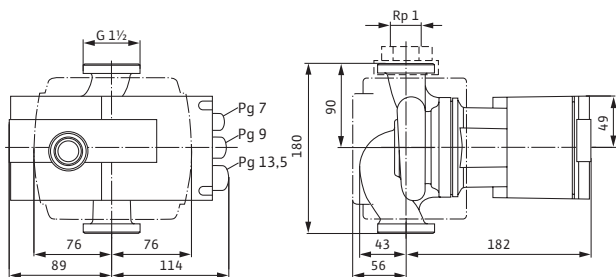
Характеристики

Характеристики



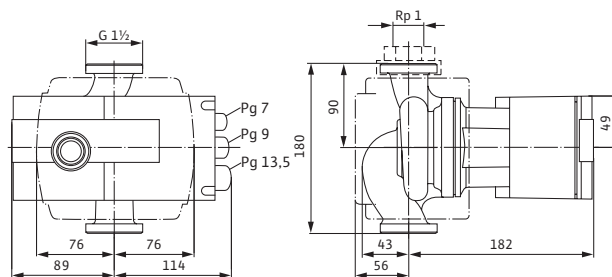
Габаритный чертеж

Stratos 25/1-4



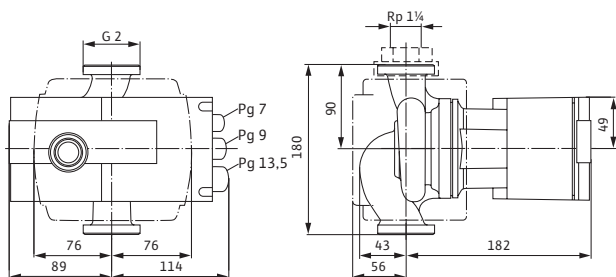
Габаритный чертеж

Stratos 25/1-6



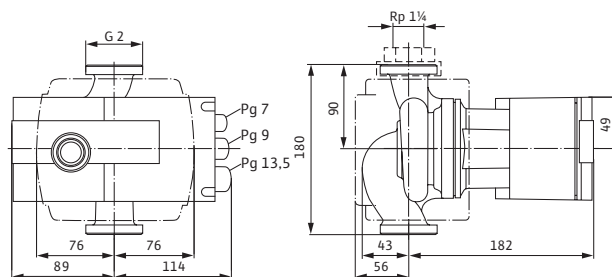
Габаритный чертеж

Stratos 30/1-4



Габаритный чертеж

Stratos 30/1-6



Технические характеристики

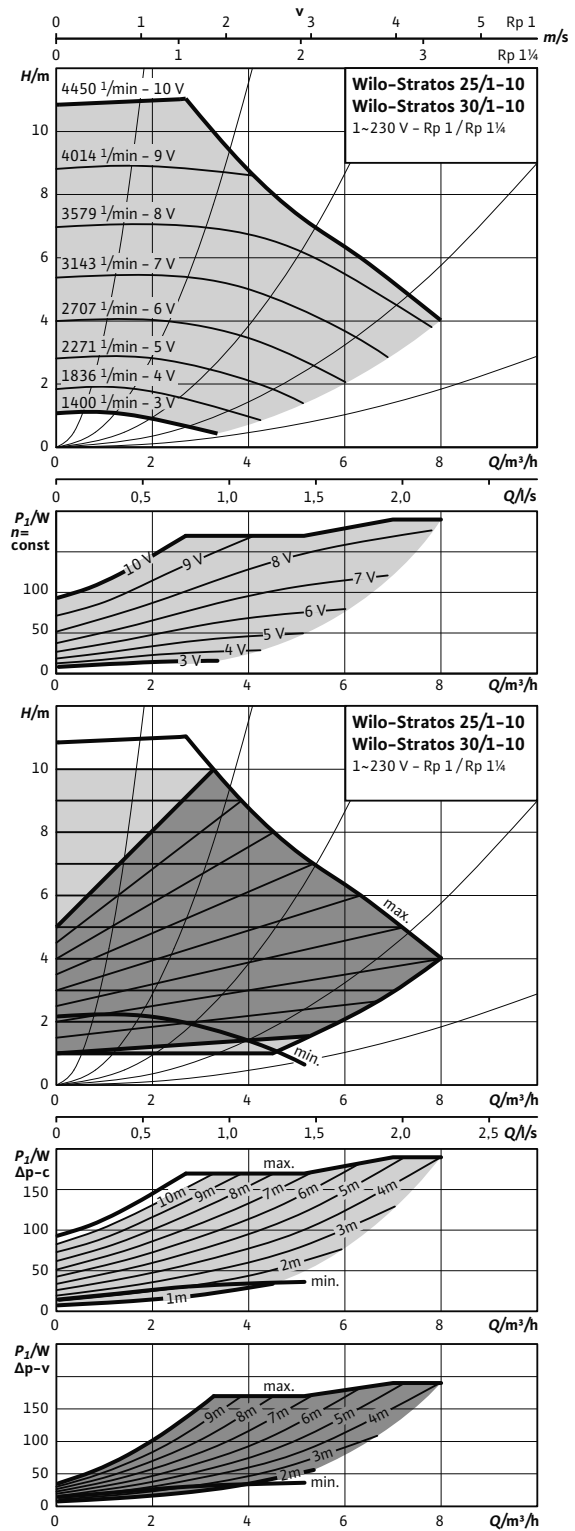
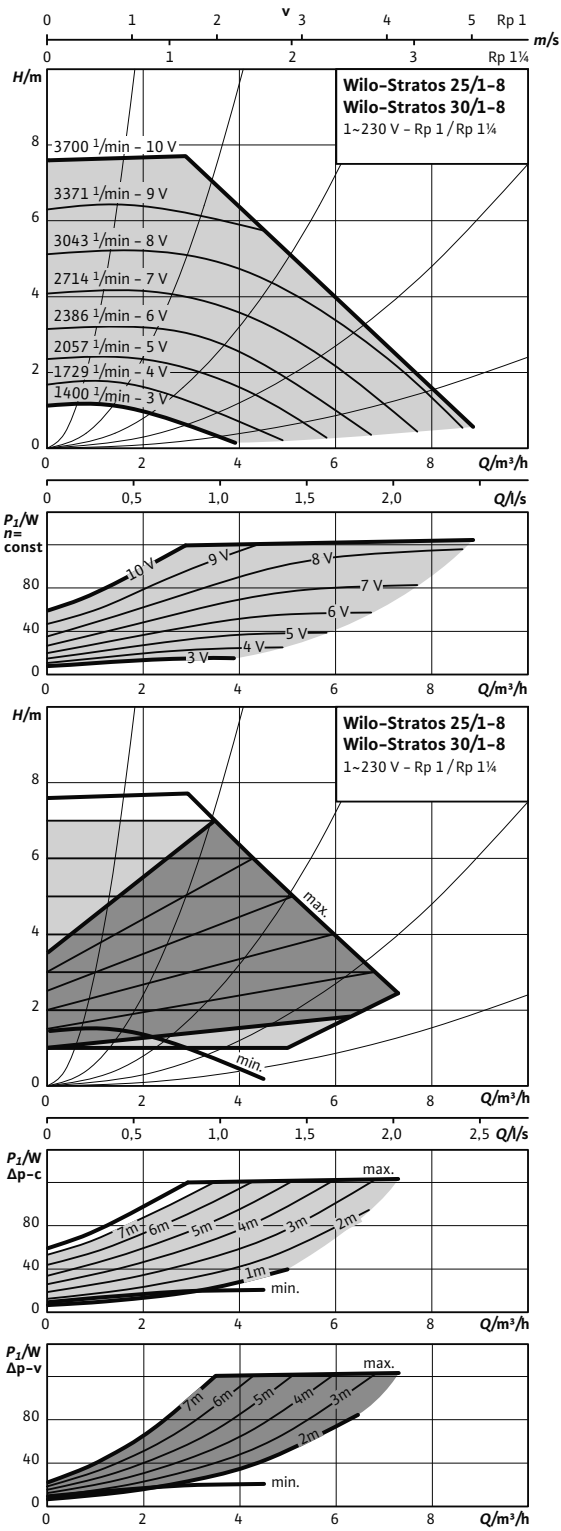
Обозначение	Stratos 25/1-4	Stratos 25/1-6	Stratos 30/1-4	Stratos 30/1-6
Арт.-№	2104225	2090447	2104226	2090449
Индекс энергоэффективности (EEI)	≤ 0,20	≤ 0,20	≤ 0,20	≤ 0,20
Резьбовое соединение труб	Rp 1	Rp 1	Rp 1 1/4	Rp 1 1/4
Номинальное давление	PN 10	PN 10	PN 10	PN 10
Подключение к сети	1-230 В, 50/60 Гц	1-230 В, 50/60 Гц	1-230 В, 50/60 Гц	1-230 В, 50/60 Гц
Частота вращения <i>N</i>	1400 – 2800 об/мин	1400 – 3400 об/мин	1400 – 2800 об/мин	1400 – 3400 об/мин
Номинальная мощность мотора <i>P</i> ₂	30 Вт	65 Вт	30 Вт	65 Вт
Потребляемая мощность <i>P</i> ₁	9 – 38 Вт	9 – 80 Вт	9 – 38 Вт	9 – 80 Вт
Потребление тока <i>I</i>	0,13 – 0,35 А	0,13 – 0,70 А	0,13 – 0,35 А	0,13 – 0,70 А
Минимальное давление на входе при температурах жидкости 50/95/110°C	3 / 10 / 16 м	3 / 10 / 16 м	3 / 10 / 16 м	3 / 10 / 16 м
Вес, прим. м	4,1 кг	4,1 кг	4,1 кг	4,1 кг

Материалы

Корпус насоса	Серый чугун (EN-GJL-200)
Рабочее колесо	Синтетический материал (PPE - 30% GF)
Вал насоса	Нержавеющая сталь (X30CR13)
Подшипники	Металлографит

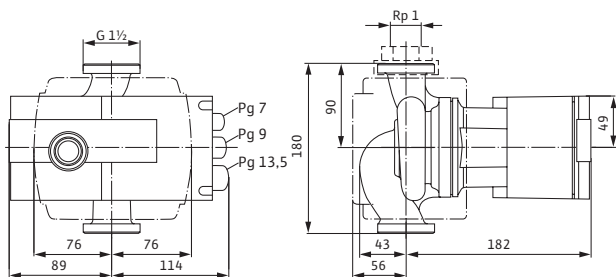
Характеристики

Характеристики



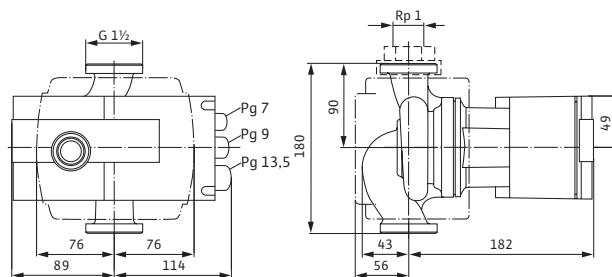
Габаритный чертеж

Stratos 25/1-8



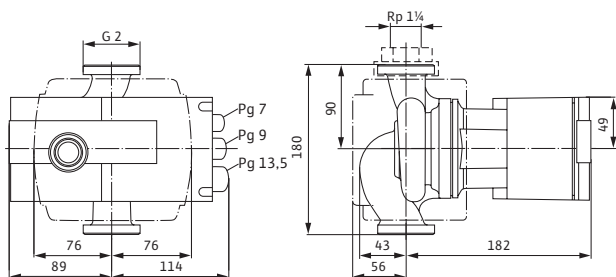
Габаритный чертеж

Stratos 25/1-10



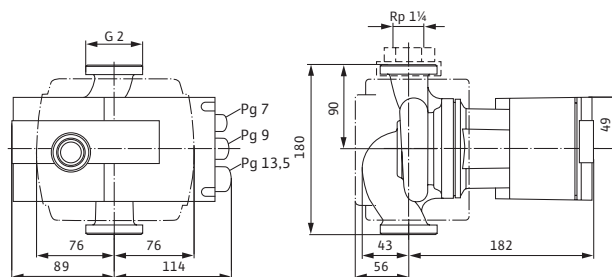
Габаритный чертеж

Stratos 30/1-8



Габаритный чертеж

Stratos 30/1-8



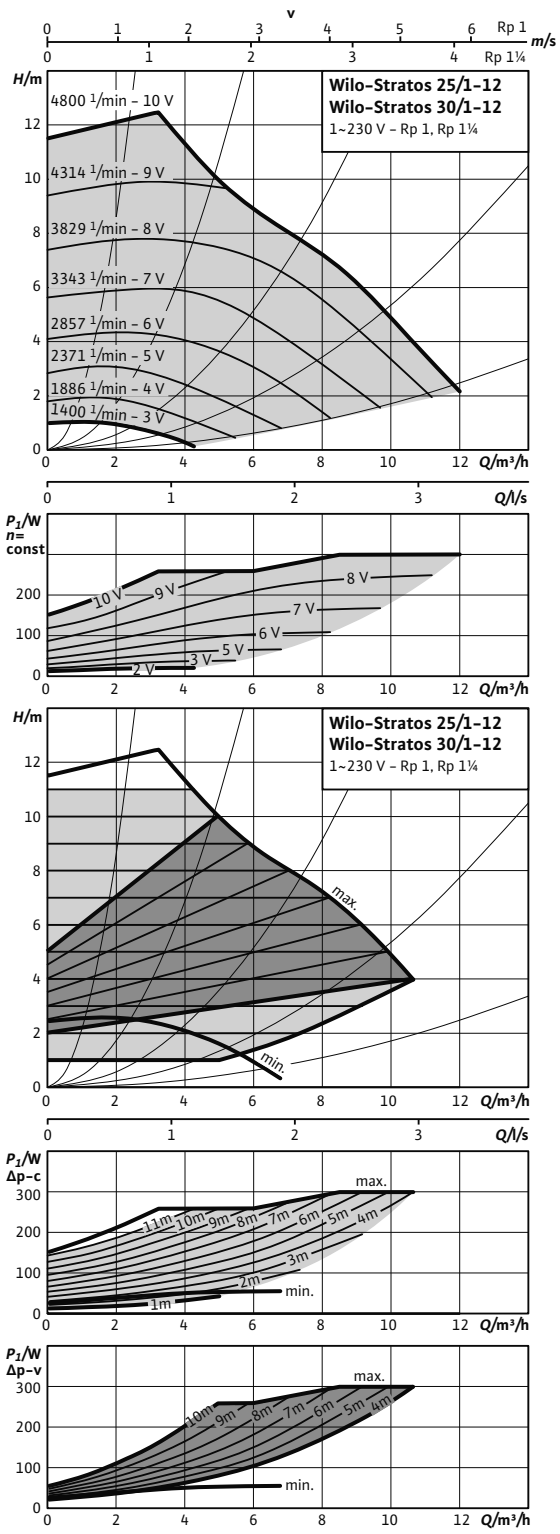
Технические характеристики

Обозначение	Stratos 25/1-8	Stratos 25/1-10	Stratos 30/1-8	Stratos 30/1-10
Арт.-№	2090448	2103615	2090450	2103616
Индекс энергоэффективности (EEI)	≤ 0,20	≤ 0,20	≤ 0,20	≤ 0,20
Резьбовое соединение труб	Rp 1	Rp 1	Rp 1 1/4	Rp 1 1/4
Номинальное давление	PN 10	PN 10	PN 10	PN 10
Подключение к сети	1-230 В, 50/60 Гц	1-230 В, 50/60 Гц	1-230 В, 50/60 Гц	1-230 В, 50/60 Гц
Частота вращения <i>N</i>	1400 – 3700 об/мин	1400 – 4450 об/мин	1400 – 3700 об/мин	1400 – 4450 об/мин
Номинальная мощность мотора <i>P</i> ₂	100 Вт	140 Вт	100 Вт	140 Вт
Потребляемая мощность <i>P</i> ₁	9 – 125 Вт	9 – 190 Вт	9 – 125 Вт	9 – 190 Вт
Потребление тока <i>I</i>	0,13 – 1,10 А	0,13 – 1,30 А	0,13 – 1,10 А	0,13 – 1,30 А
Минимальное давление на входе при температурах жидкости 50/95/110°C	3 / 10 / 16 м	3 / 10 / 16 м	3 / 10 / 16 м	3 / 10 / 16 м
Вес, прим. м	4,1 кг	4,1 кг	4,1 кг	4,2 кг

Материалы

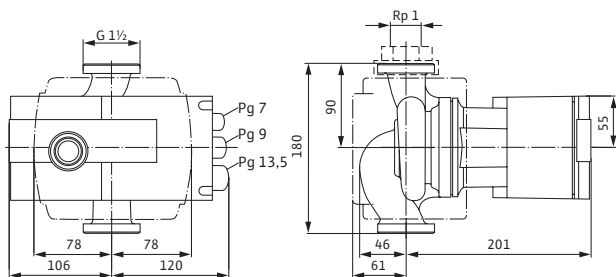
Корпус насоса	Серый чугун (EN-GJL-200)
Рабочее колесо	Синтетический материал (PPE - 30% GF)
Вал насоса	Нержавеющая сталь (X30CR13)
Подшипники	Металлографит

Характеристики



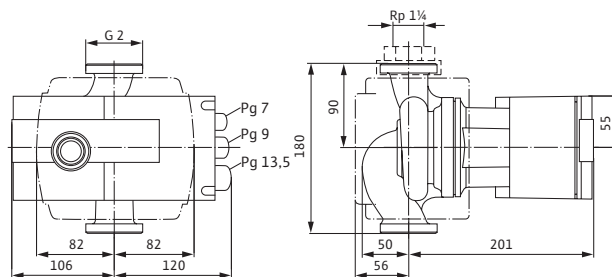
Габаритный чертеж

Stratos 25/1-12



Габаритный чертеж

Stratos 30/1-12



Технические характеристики

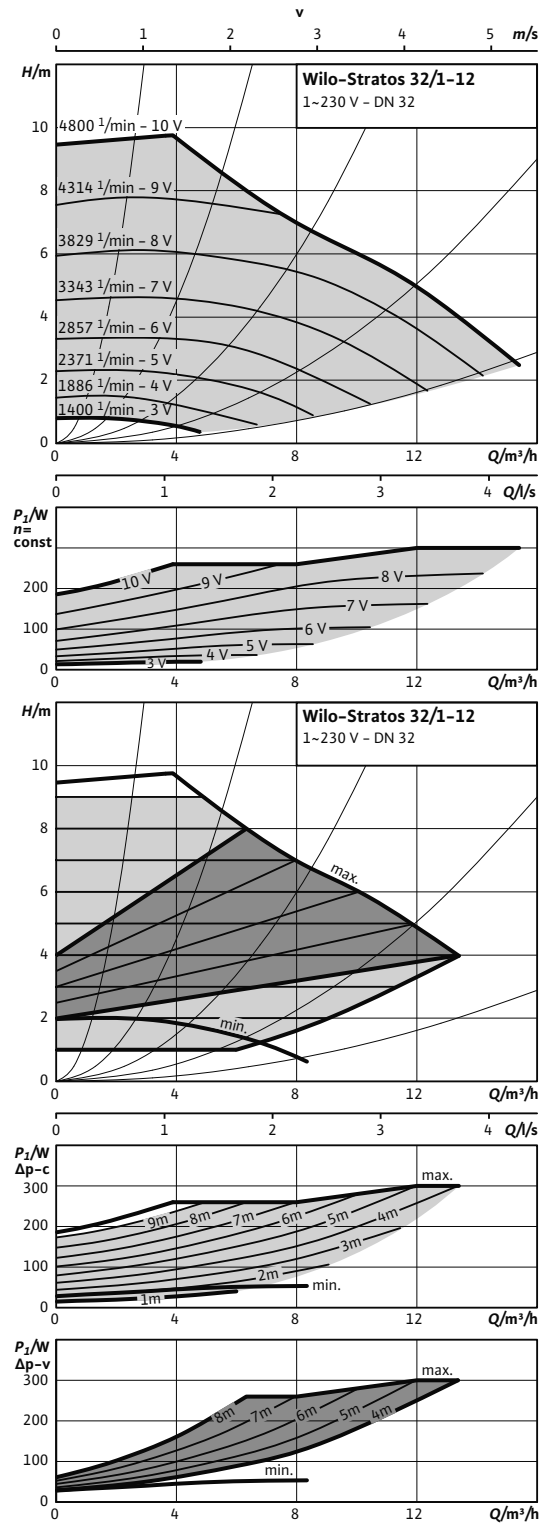
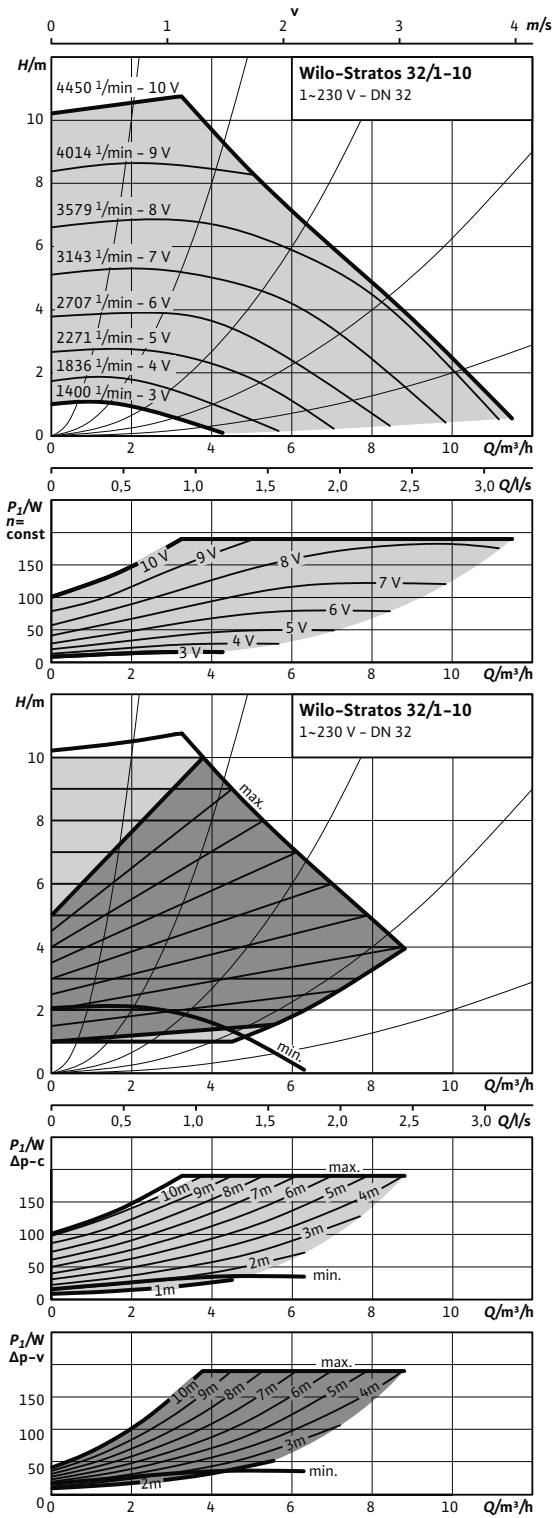
Обозначение	Stratos 25/1-12	Stratos 30/1-12
Арт.-№	2104941	2090451
Индекс энергоэффективности (EEI)	≤ 0,20	≤ 0,20
Резьбовое соединение труб	Rp 1	Rp 1¼
Номинальное давление	PN 10	PN 10
Подключение к сети	1~230 В, 50/60 Гц	1~230 В, 50/60 Гц
Частота вращения <i>N</i>	1400 – 4800 об/мин	1400 – 4800 об/мин
Номинальная мощность мотора P_2	200 Вт	200 Вт
Потребляемая мощность P_1	12 – 300 Вт	12 – 300 Вт
Потребление тока <i>I</i>	0,22 – 1,32 А	0,22 – 1,32 А
Минимальное давление на входе при температурах жидкости 50/95/110°C	3 / 10 / 16 м	3 / 10 / 16 м
Вес, прим. <i>m</i>	5,4 кг	5,5 кг

Материалы

Корпус насоса	Серый чугун (EN-GJL-200)
Рабочее колесо	Синтетический материал (PPE – 30% GF)
Вал насоса	Нержавеющая сталь (X30CR13)
Подшипники	Металлографит

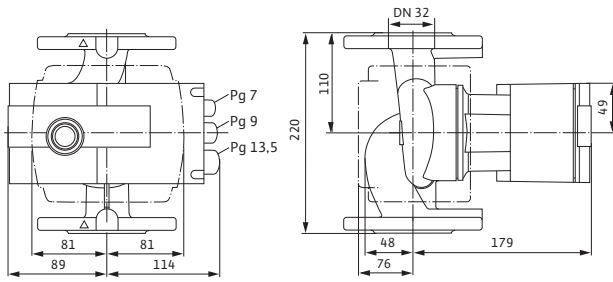
Характеристики

Характеристики



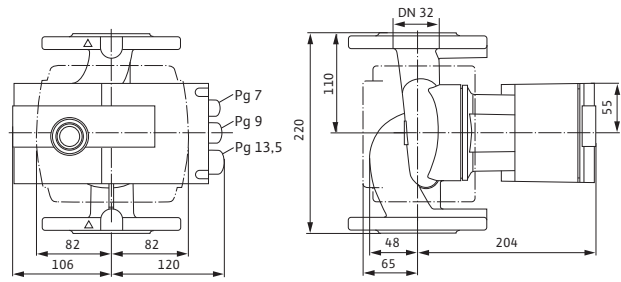
Габаритный чертеж

Stratos 32/1-10

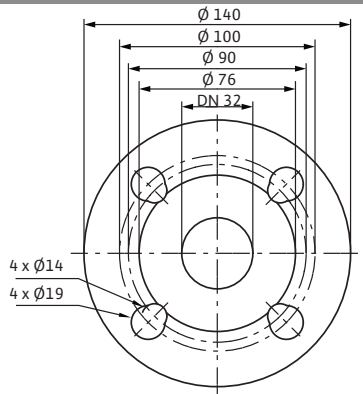


Габаритный чертеж

Stratos 32/1-12



Габаритный чертеж фланца



Технические характеристики

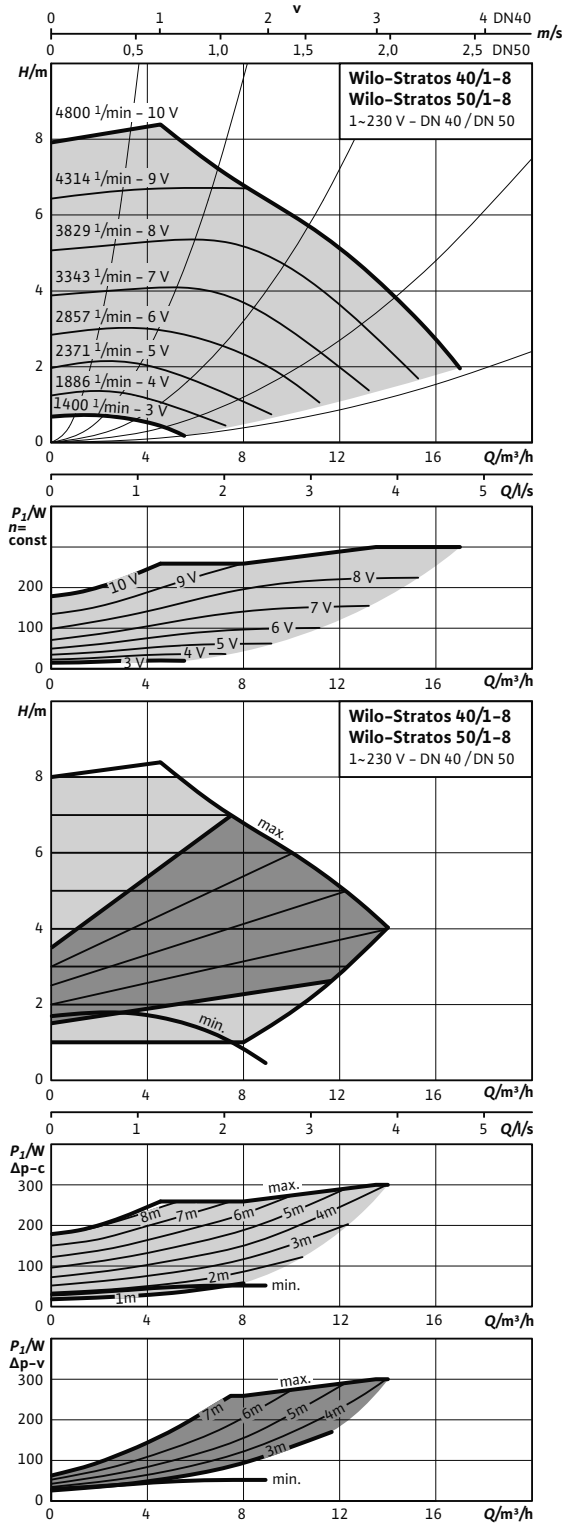
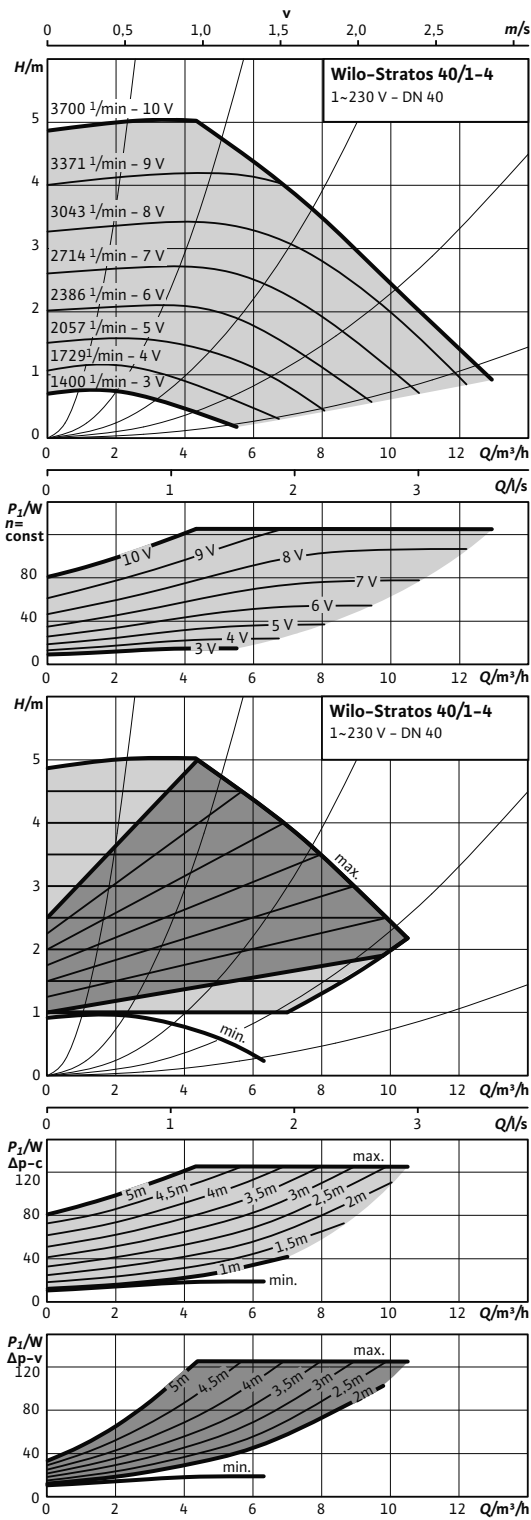
Обозначение	Stratos 32/1-10	Stratos 32/1-12
Арт.-№	2103617	2090452
Индекс энергоэффективности (EEI)	≤ 0,20	≤ 0,20
Номинальный внутренний диаметр фланца	DN 32	DN 32
Номинальное давление	PN 6/10	PN 6/10
Подключение к сети	1~230 В, 50/60 Гц	1~230 В, 50/60 Гц
Частота вращения N	1400 – 4450 об/мин	1400 – 4800 об/мин
Номинальная мощность мотора P_2	140 Вт	200 Вт
Потребляемая мощность P_1	9 – 190 Вт	12 – 310 Вт
Потребление тока I	0,13 – 1,30 А	0,22 – 1,37 А
Минимальное давление на входе при температурах жидкости 50/95/110°C	3 / 10 / 16 м	3 / 10 / 16 м
Вес, прим. м	7,6 кг	9 кг

Материалы

Корпус насоса	Серый чугун (EN-GJL-250)	
Рабочее колесо	Синтетический материал (PPE – 30% GF)	Синтетический материал (PPS – 40% GF)
Вал насоса	Нержавеющая сталь (X30CR13)	
Подшипники	Металлографит	

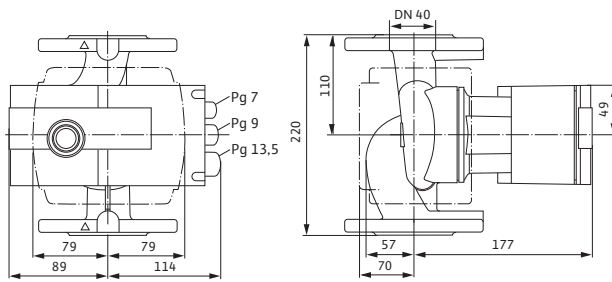
Характеристики

Характеристики



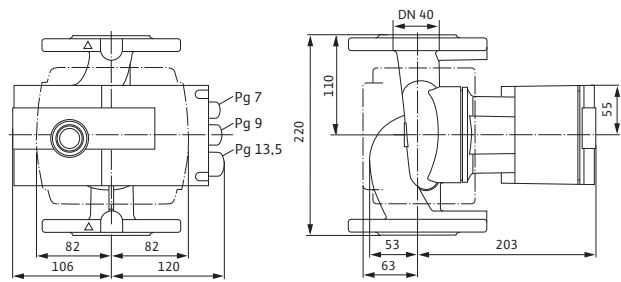
Габаритный чертеж

Stratos 40/1-4

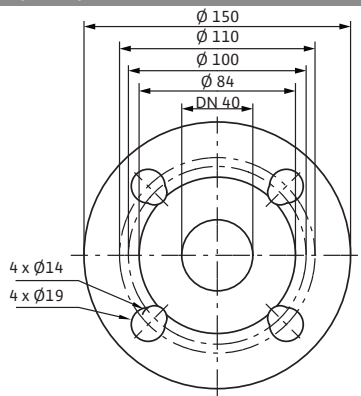


Габаритный чертеж

Stratos 40/1-8



Габаритный чертеж фланца



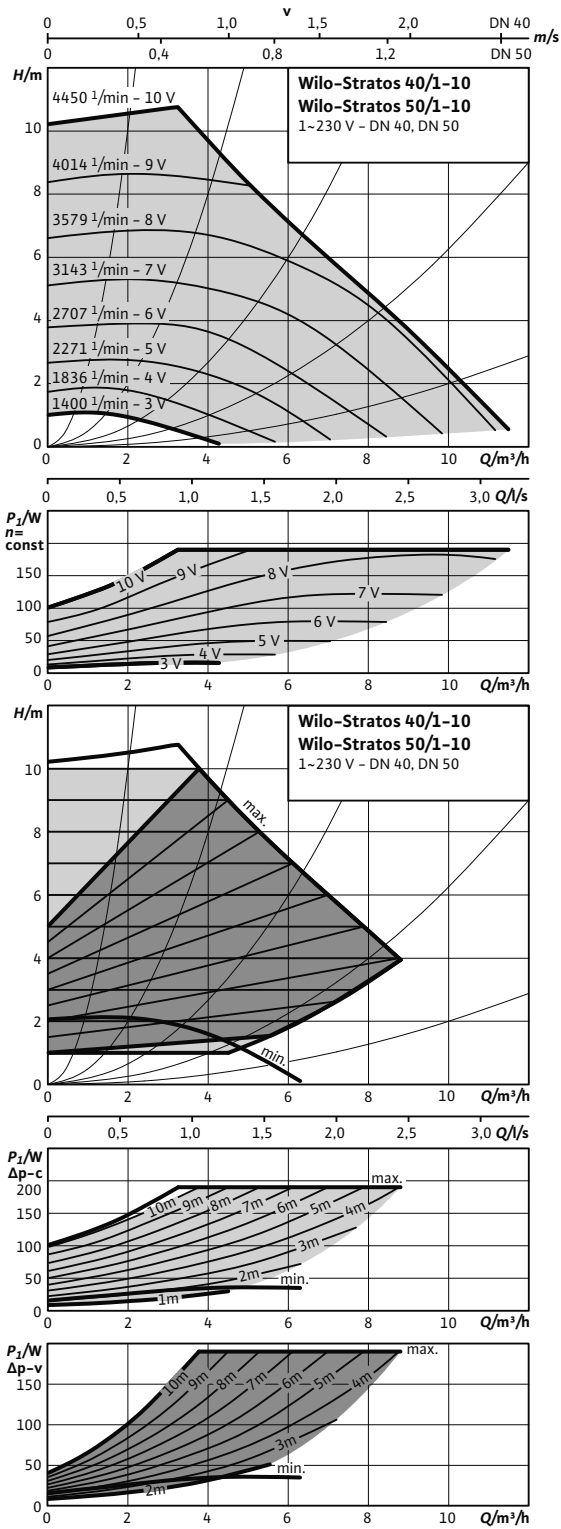
Технические характеристики

Обозначение	Stratos 40/1-4	Stratos 40/1-8
Арт.-№	2090453	2090454
Индекс энергоэффективности (EEI)	≤ 0,20	≤ 0,20
Номинальный внутренний диаметр фланца	DN 40	DN 40
Номинальное давление	PN 6/10	PN 6/10
Подключение к сети	1~230 В, 50/60 Гц	1~230 В, 50/60 Гц
Частота вращения <i>N</i>	1400 – 3700 об/мин	1400 – 4800 об/мин
Номинальная мощность мотора P_2	100 Вт	200 Вт
Потребляемая мощность P_1	9 – 125 Вт	12 – 300 Вт
Потребление тока <i>I</i>	0,13 – 1,10 А	0,22 – 1,32 А
Минимальное давление на входе при температурах жидкости 50/95/110°C	3 / 10 / 16 м	3 / 10 / 16 м
Вес, прим. м	8,3 кг	9,5 кг

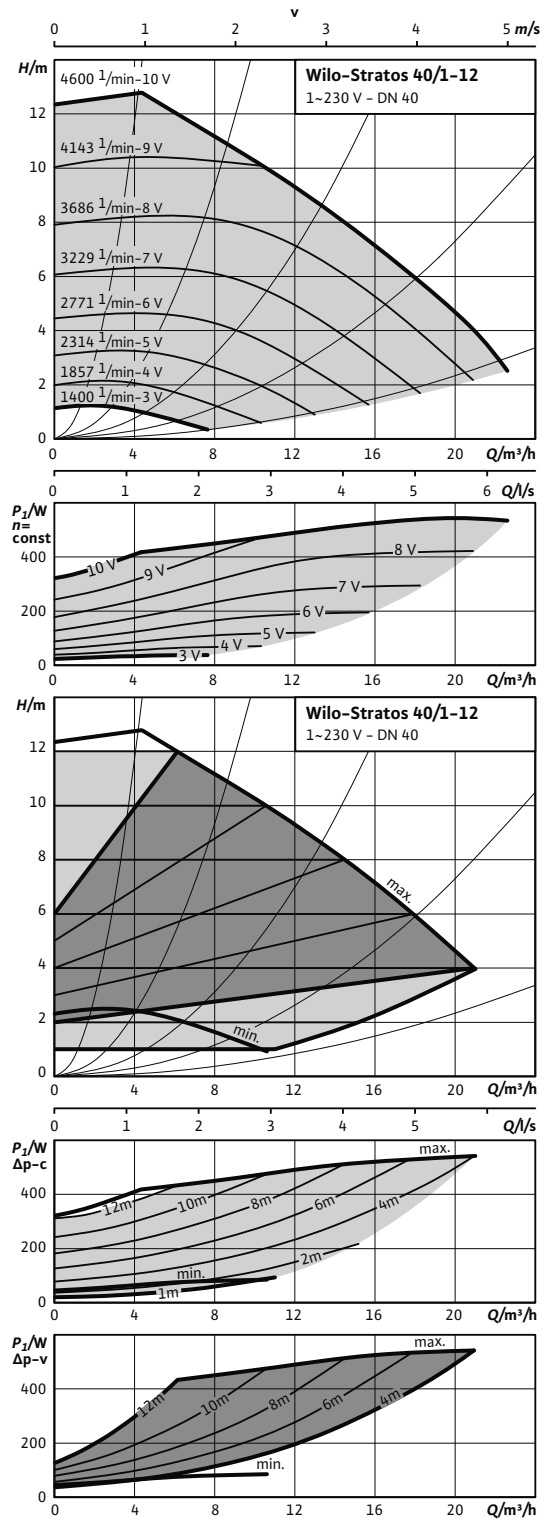
Материалы

Корпус насоса	Серый чугун (EN-GJL-250)
Рабочее колесо	Синтетический материал (PPS – 40% GF)
Вал насоса	Нержавеющая сталь (X30CR13)
Подшипники	Металлографит

Характеристики

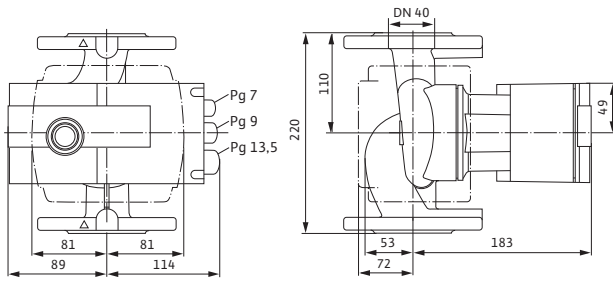


Характеристики



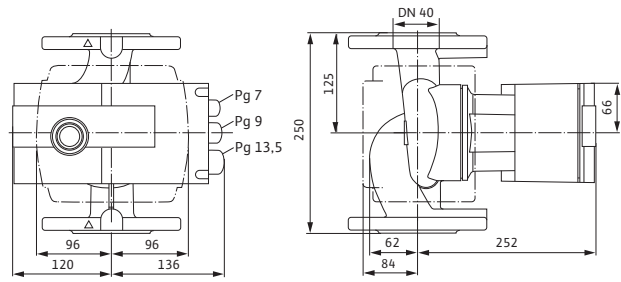
Габаритный чертеж

Stratos 40/1-10

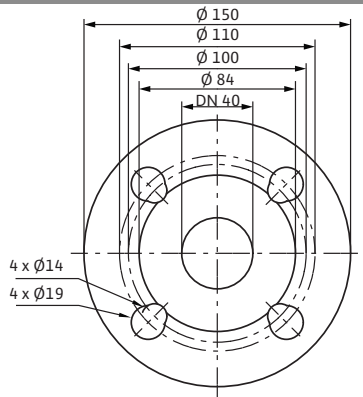


Габаритный чертеж

Stratos 40/1-12



Габаритный чертеж фланца



Технические характеристики

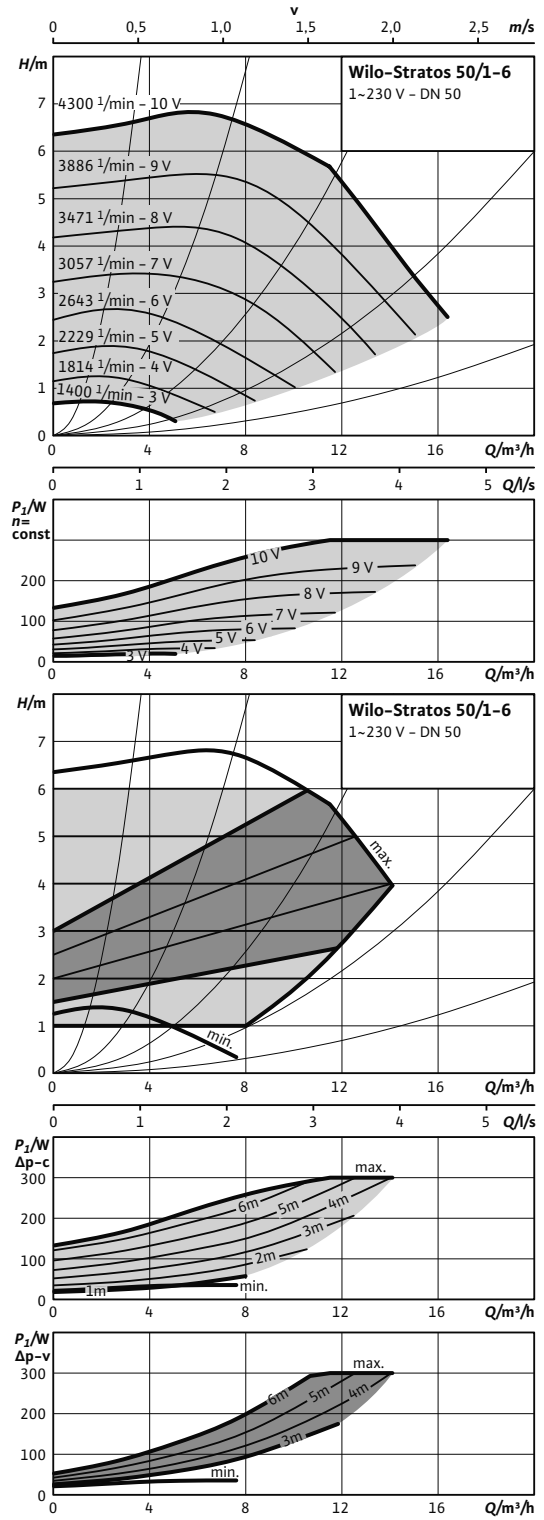
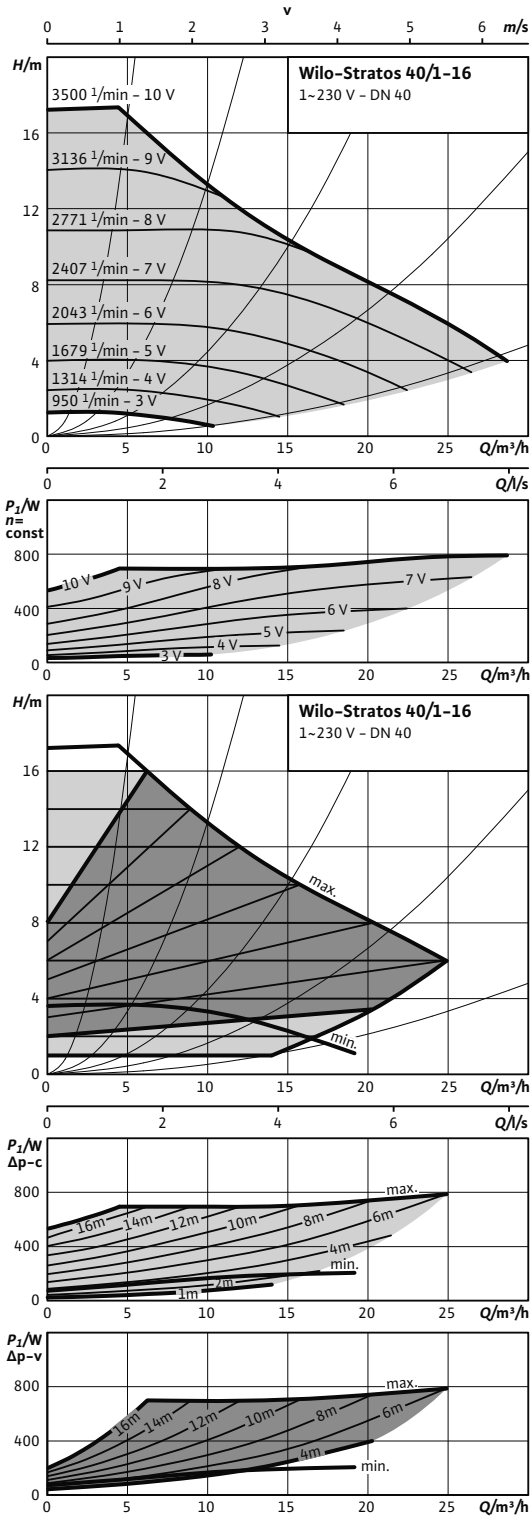
Обозначение	Stratos 40/1-10	Stratos 40/1-12
Арт.-№	2103618	2090455
Индекс энергоэффективности (EEI)	≤ 0,20	≤ 0,20
Номинальный внутренний диаметр фланца	DN 40	DN 40
Номинальное давление	PN 6/10	PN 6/10
Подключение к сети	1~230 В, 50/60 Гц	1~230 В, 50/60 Гц
Частота вращения <i>N</i>	1400 – 4450 об/мин	1400 – 4600 об/мин
Номинальная мощность мотора P_2	140 Вт	450 Вт
Потребляемая мощность P_1	9 – 190 Вт	25 – 550 Вт
Потребление тока <i>I</i>	0,13 – 1,30 А	0,20 – 2,40 А
Минимальное давление на входе при температурах жидкости 50/95/110°C	3 / 10 / 16 м	5 / 12 / 18 м
Вес, прим. м	7,8 кг	14 кг

Материалы

Корпус насоса	Серый чугун (EN-GJL-250)	
Рабочее колесо	Синтетический материал (PPE - 30% GF)	Синтетический материал (PPS - 40% GF)
Вал насоса	Нержавеющая сталь (X30Cr13)	Нержавеющая сталь (X30Cr13/X46Cr13)
Подшипники	Металлографит	

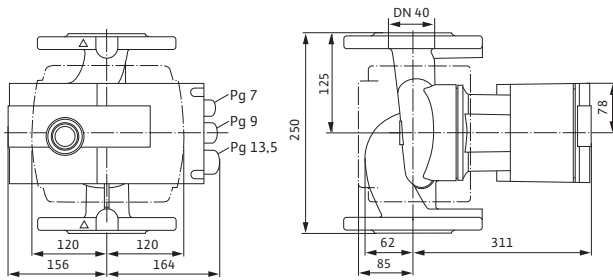
Характеристики

Характеристики



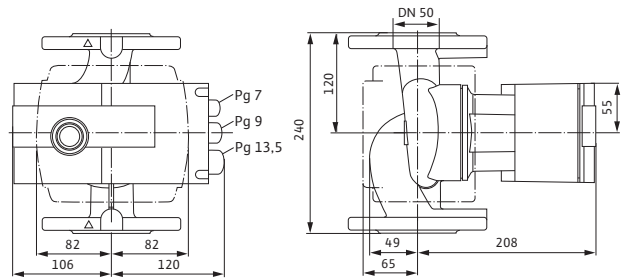
Габаритный чертеж

Stratos 40/1-16

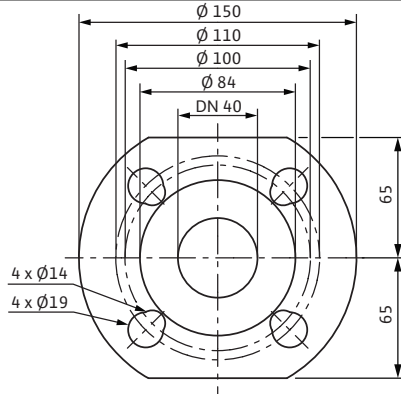


Габаритный чертеж

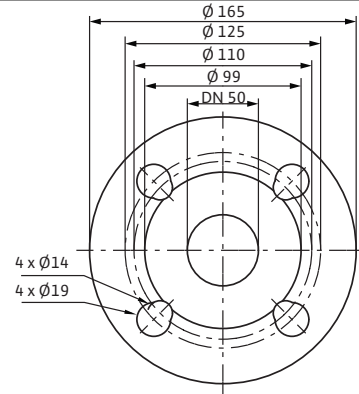
Stratos 50/1-6



Габаритный чертеж фланца



Габаритный чертеж фланца



Технические характеристики

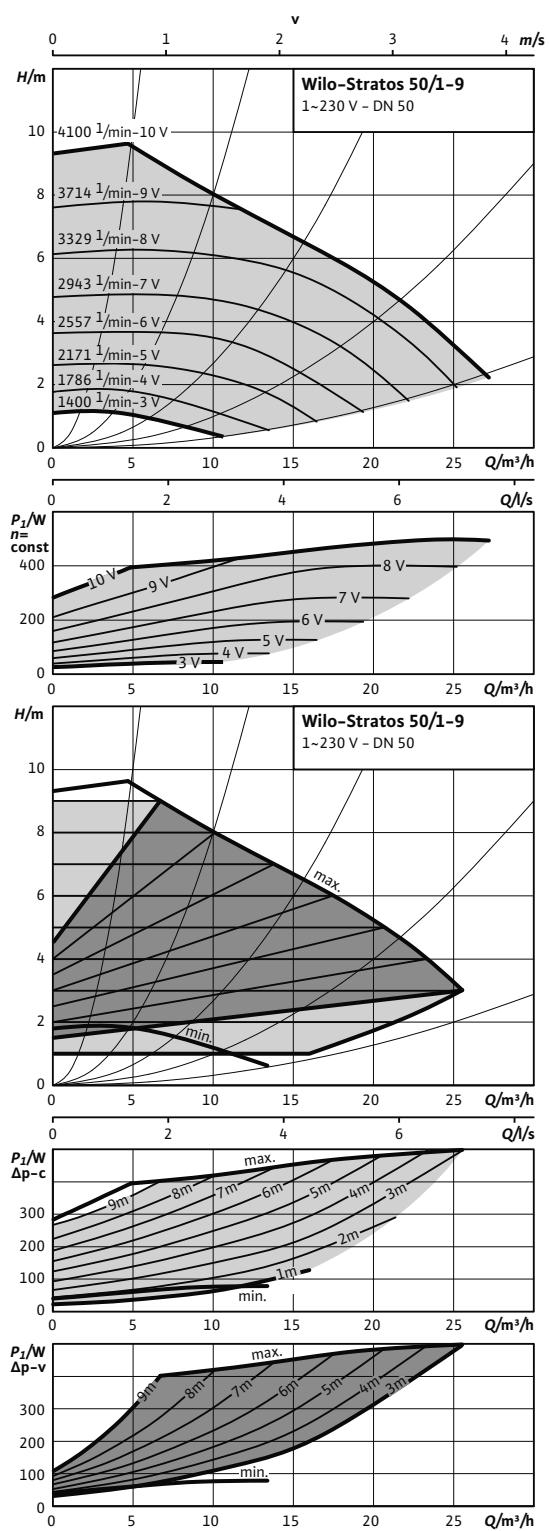
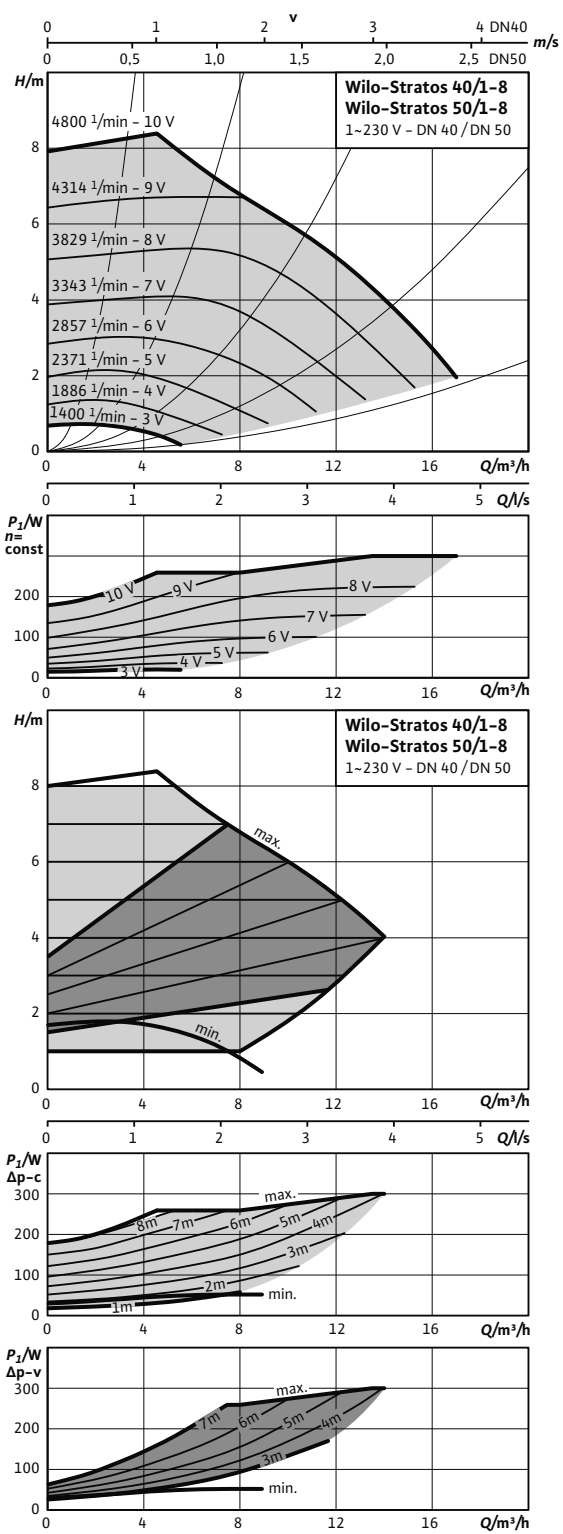
Обозначение	Stratos 40/1-16	Stratos 50/1-6
Арт.-№	2150588	2146340
Индекс энергоэффективности (EEI)	≤ 0,20	≤ 0,20
Номинальный внутренний диаметр фланца	DN 40	DN 50
Номинальное давление	PN 6/10	PN 6/10
Подключение к сети	1~230 В, 50/60 Гц	1~230 В, 50/60 Гц
Частота вращения <i>N</i>	950 - 3500 об/мин	1400 - 4800 об/мин
Номинальная мощность мотора P_2	650 Вт	200 Вт
Потребляемая мощность P_1	35 - 800 Вт	12 - 310 Вт
Потребление тока <i>I</i>	0,30 - 3,50 А	0,22 - 1,37 А
Минимальное давление на входе при температурах жидкости 50/95/110°C	7 / 15 / 23 м	3 / 10 / 16 м
Вес, прим. м	23,5 кг	10,6 кг

Материалы

Корпус насоса	Серый чугун (EN-GJL-250)	
Рабочее колесо	Синтетический материал (PPE - 30% GF)	Синтетический материал (PPS - 40% GF)
Вал насоса	Нержавеющая сталь (X30Cr13/X46Cr13)	Нержавеющая сталь (X30CR13)
Подшипники	Металлографит	

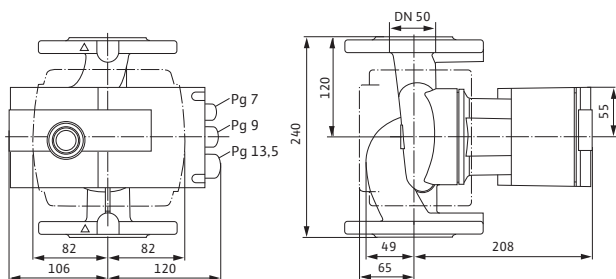
Характеристики

Характеристики



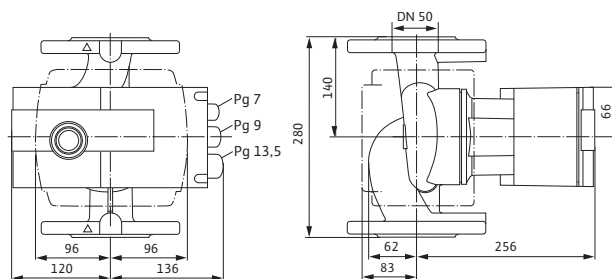
Габаритный чертеж

Stratos 50/1-8

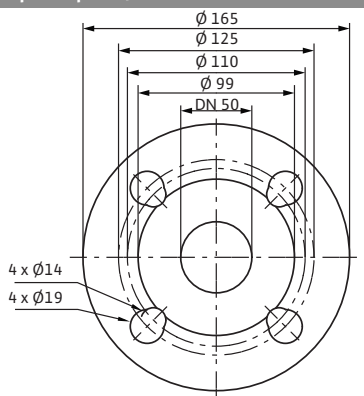


Габаритный чертеж

Stratos 50/1-9



Габаритный чертеж фланца



Технические характеристики

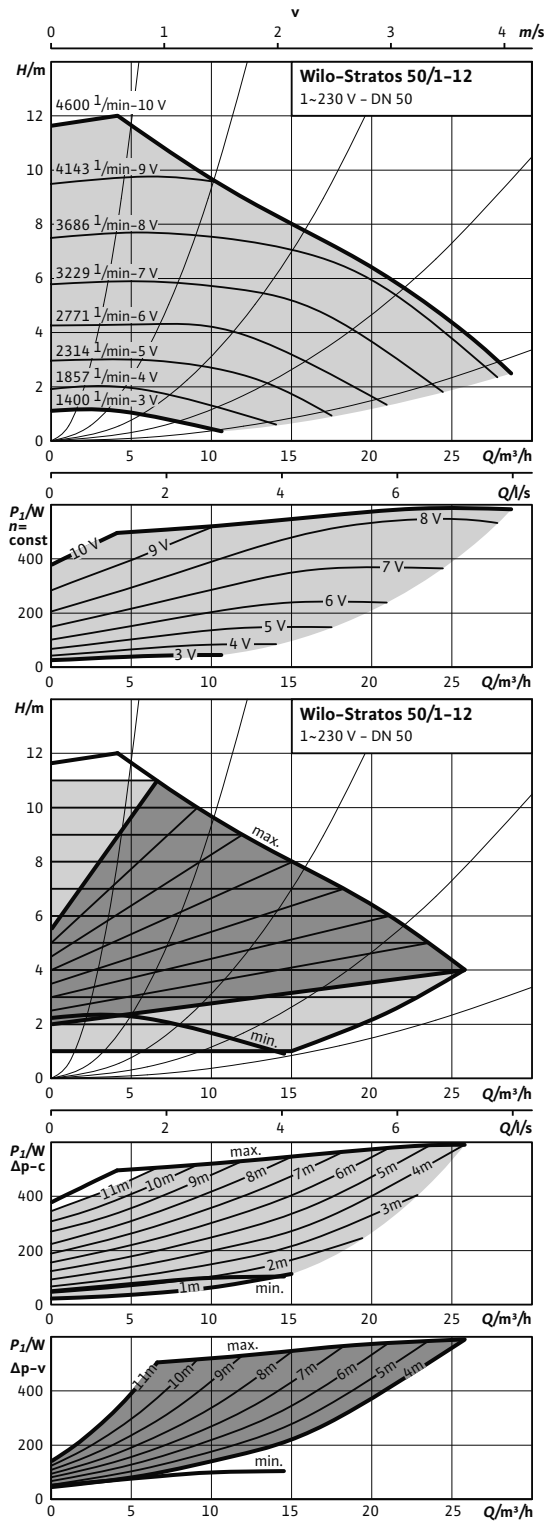
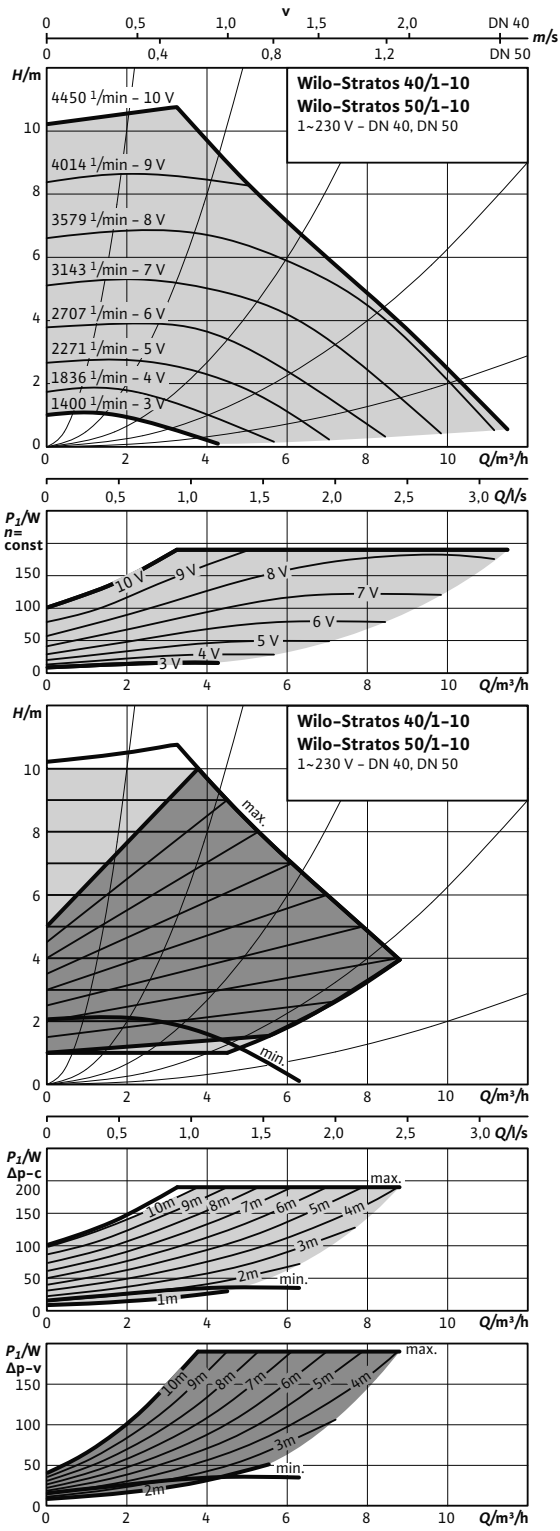
Обозначение	Stratos 50/1-8	Stratos 50/1-9
Арт.-№	2090456	2090457
Индекс энергоэффективности (EEI)	≤ 0,20	≤ 0,20
Номинальный внутренний диаметр фланца	DN 50	DN 50
Номинальное давление	PN 6/10	PN 6/10
Подключение к сети	1~230 В, 50/60 Гц	1~230 В, 50/60 Гц
Частота вращения <i>N</i>	1400 – 4800 об/мин	1400 – 4100 об/мин
Номинальная мощность мотора P_2	200 Вт	400 Вт
Потребляемая мощность P_1	12 – 300 Вт	25 – 490 Вт
Потребление тока <i>I</i>	0,22 – 1,32 А	0,20 – 2,15 А
Минимальное давление на входе при температурах жидкости 50/95/110°C	3 / 10 / 16 м	5 / 12 / 18 м
Вес, прим. м	10,6 кг	15,5 кг

Материалы

Корпус насоса	Серый чугун (EN-GJL-250)	
Рабочее колесо	Синтетический материал (PPS – 40% GF)	
Вал насоса	Нержавеющая сталь (X30CR13)	Нержавеющая сталь (X30Cr13/X46Cr13)
Подшипники	Металлографит	

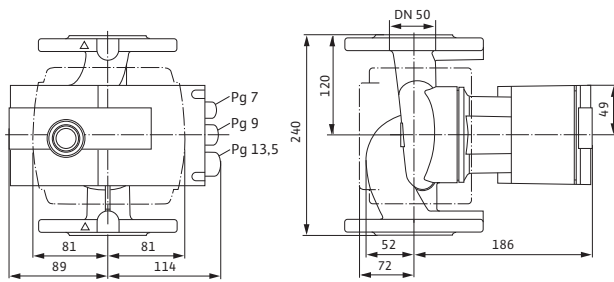
Характеристики

Характеристики



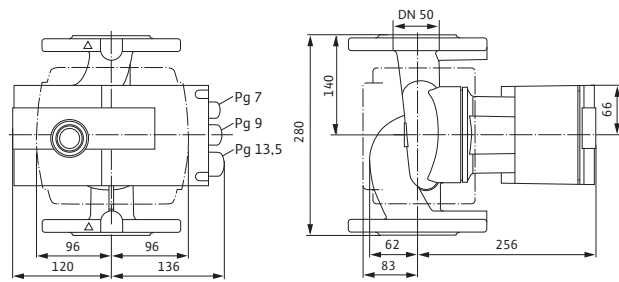
Габаритный чертеж

Stratos 50/1-10

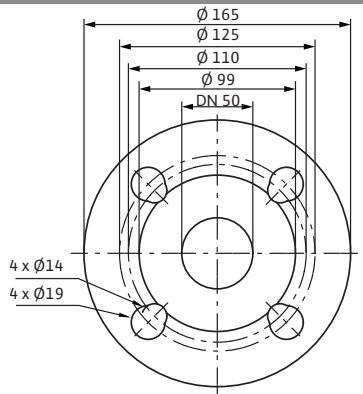


Габаритный чертеж

Stratos 50/1-12



Габаритный чертеж фланца



Технические характеристики

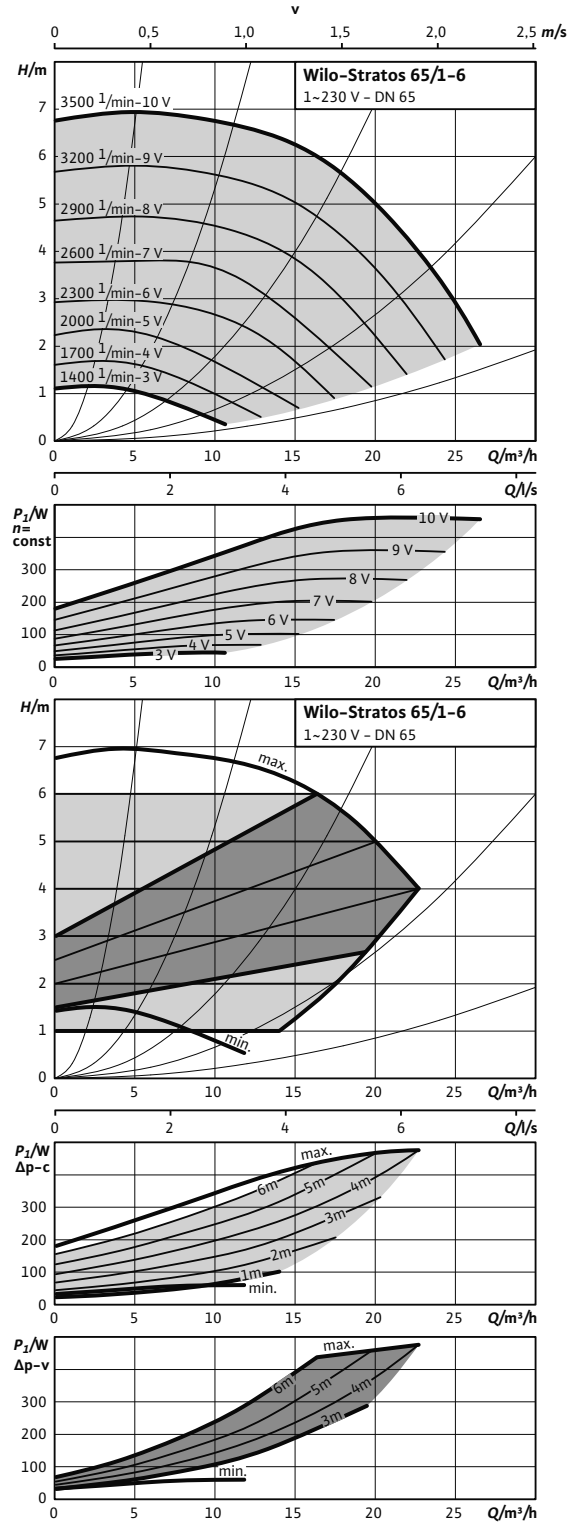
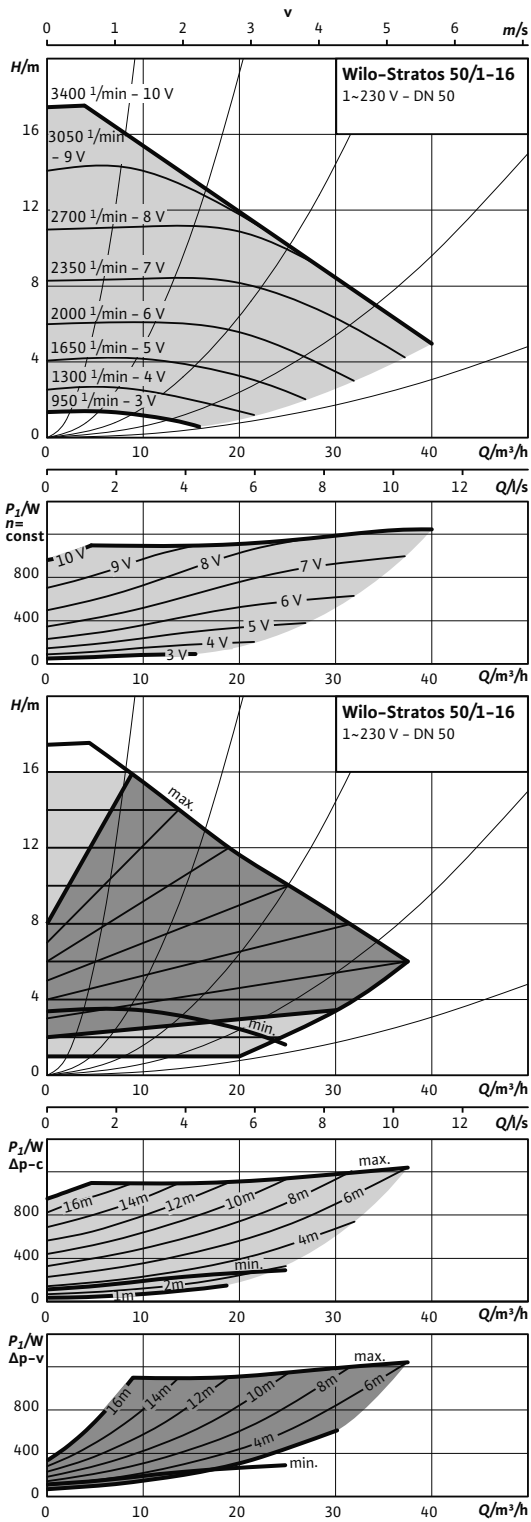
Обозначение	Stratos 50/1-10	Stratos 50/1-12
Арт.-№	2103619	2090458
Индекс энергоэффективности (EEI)	≤ 0,20	≤ 0,20
Номинальный внутренний диаметр фланца	DN 50	DN 50
Номинальное давление	PN 6/10	PN 6/10
Подключение к сети	1~230 В, 50/60 Гц	1~230 В, 50/60 Гц
Частота вращения N	1400 – 4450 об/мин	1400 – 4600 об/мин
Номинальная мощность мотора P_2	140 Вт	500 Вт
Потребляемая мощность P_1	9 – 190 Вт	25 – 590 Вт
Потребление тока I	0,13 – 1,30 А	0,20 – 2,60 А
Минимальное давление на входе при температурах жидкости 50/95/110°C	3 / 10 / 16 м	5 / 12 / 18 м
Вес, прим. м	8,4 кг	15,9 кг

Материалы

Корпус насоса	Серый чугун (EN-GJL-250)	
Рабочее колесо	Синтетический материал (PPE - 30% GF)	Синтетический материал (PPS - 40% GF)
Вал насоса	Нержавеющая сталь (X30Cr13)	Нержавеющая сталь (X30Cr13/X46Cr13)
Подшипники	Металлографит	

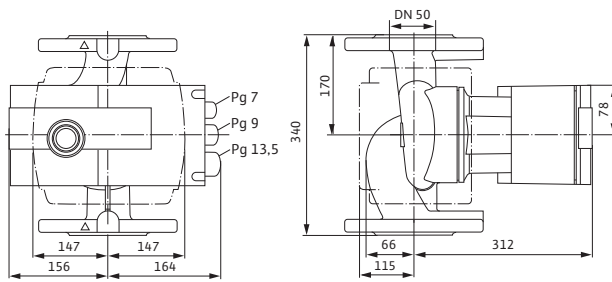
Характеристики

Характеристики



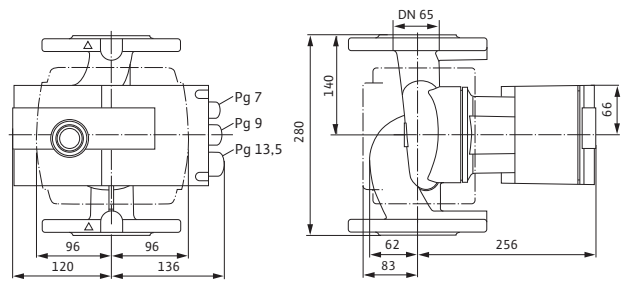
Габаритный чертеж

Stratos 50/1-16

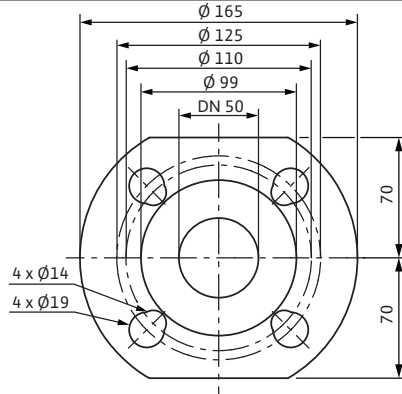


Габаритный чертеж

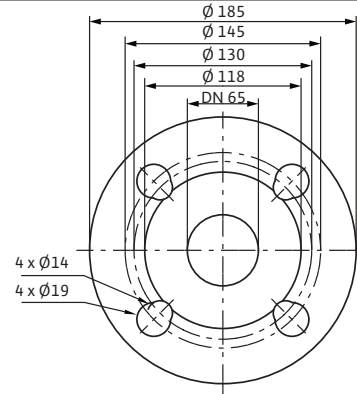
Stratos 65/1-6



Габаритный чертеж фланца



Габаритный чертеж фланца



Технические характеристики

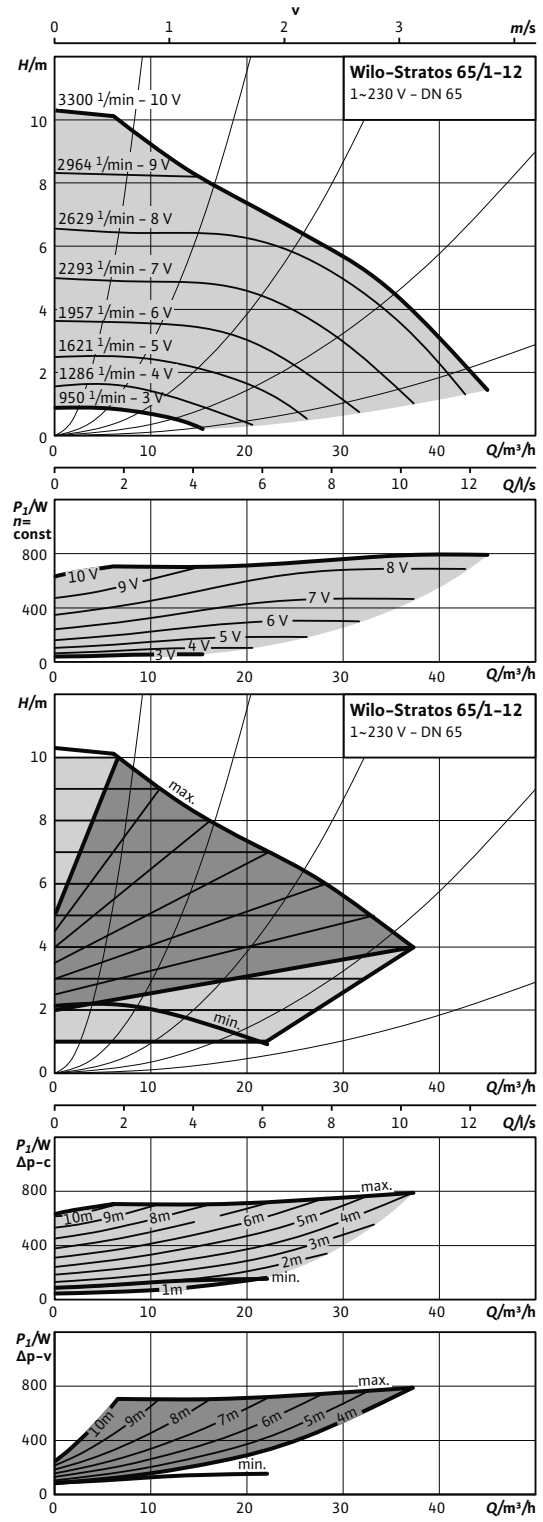
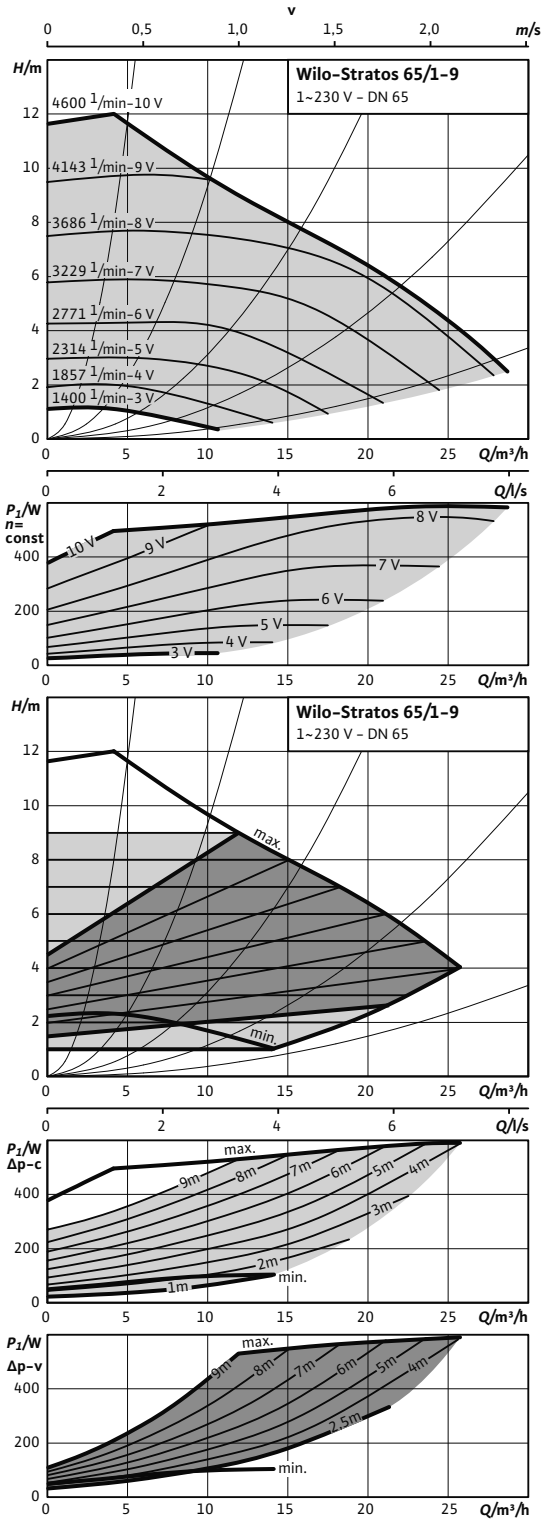
Обозначение	Stratos 50/1-16	Stratos 65/1-6
Арт.-№	2150590	2146341
Индекс энергоэффективности (EEI)	≤ 0,20	≤ 0,20
Номинальный внутренний диаметр фланца	DN 50	DN 65
Номинальное давление	PN 6/10	PN 6/10
Подключение к сети	1~230 В, 50/60 Гц	1~230 В, 50/60 Гц
Частота вращения <i>N</i>	950 - 3400 об/мин	1400 - 3500 об/мин
Номинальная мощность мотора <i>P</i> ₂	1050 Вт	400 Вт
Потребляемая мощность <i>P</i> ₁	40 - 1250 Вт	25 - 490 Вт
Потребление тока <i>I</i>	0,30 - 5,50 А	0,20 - 2,15 А
Минимальное давление на входе при температурах жидкости 50/95/110°C	7 / 15 / 23 м	5 / 12 / 18 м
Вес, прим. м	26,5 кг	15,9 кг

Материалы

Корпус насоса	Серый чугун (EN-GJL-250)	
Рабочее колесо	Синтетический материал (PPE - 30% GF)	Синтетический материал (PPS - 40% GF)
Вал насоса	Нержавеющая сталь (X30Cr13/X46Cr13)	
Подшипники	Металлографит	

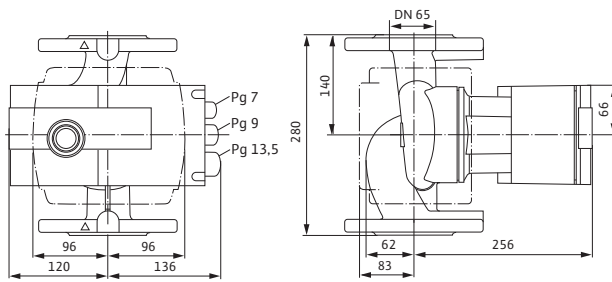
Характеристики

Характеристики



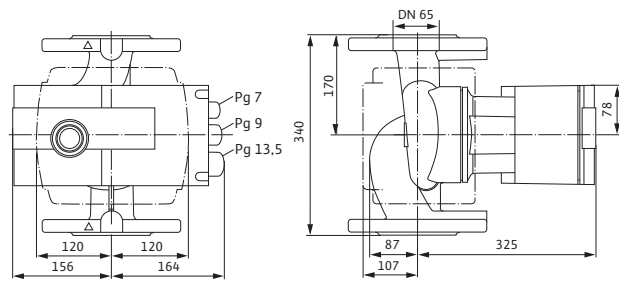
Габаритный чертеж

Stratos 65/1-9

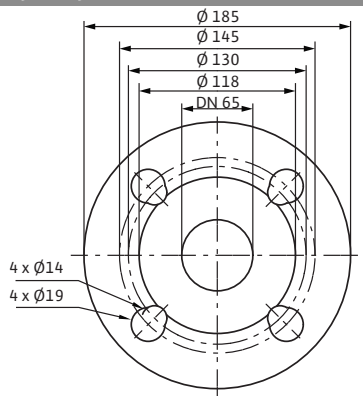


Габаритный чертеж

Stratos 65/1-12



Габаритный чертеж фланца



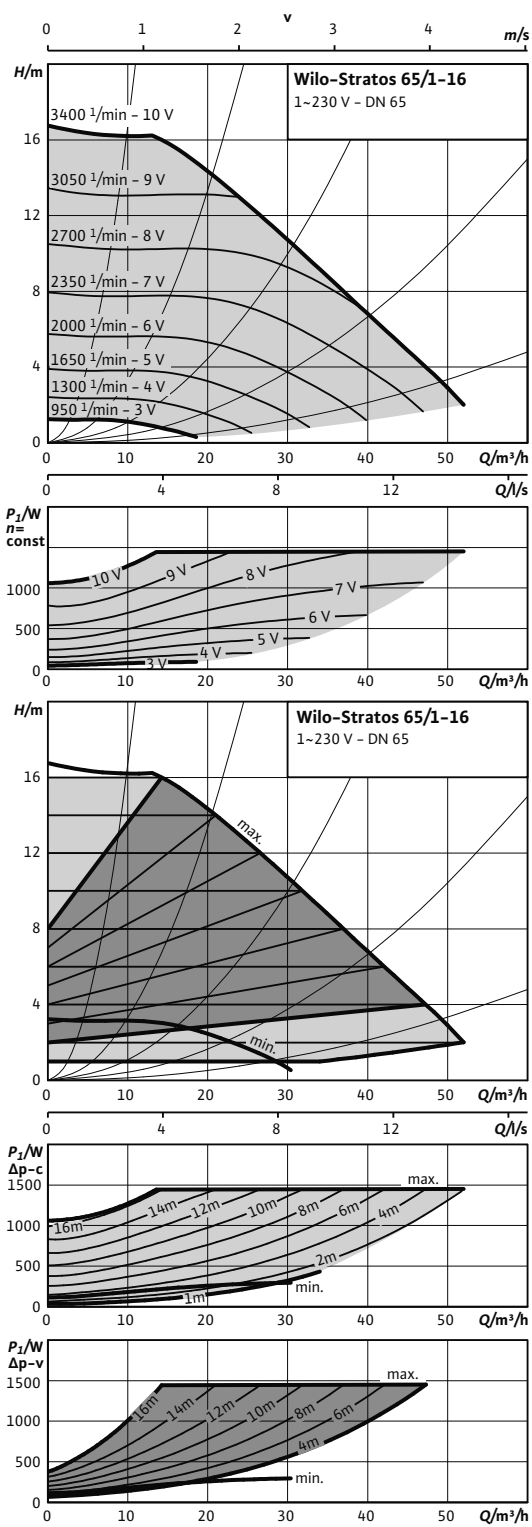
Технические характеристики

Обозначение	Stratos 65/1-9	Stratos 65/1-12
Арт.-№	2090459	2150589
Индекс энергоэффективности (EEI)	≤ 0,20	≤ 0,20
Номинальный внутренний диаметр фланца	DN 65	DN 65
Номинальное давление	PN 6/10	PN 6/10
Подключение к сети	1~230 В, 50/60 Гц	1~230 В, 50/60 Гц
Частота вращения <i>N</i>	1400 – 4600 об/мин	950 – 3300 об/мин
Номинальная мощность мотора P_2	500 Вт	650 Вт
Потребляемая мощность P_1	25 – 590 Вт	38 – 800 Вт
Потребление тока <i>I</i>	0,20 – 2,60 А	0,30 – 3,50 А
Минимальное давление на входе при температурах жидкости 50/95/110°C	5 / 12 / 18 м	7 / 15 / 23 м
Вес, прим. м	18 кг	29 кг

Материалы

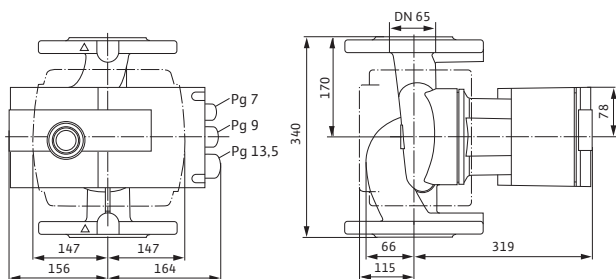
Корпус насоса	Серый чугун (EN-GJL-250)	
Рабочее колесо	Синтетический материал (PPS – 40% GF)	Синтетический материал (полипропилен – 50% GF)
Вал насоса	Нержавеющая сталь (X30Cr13/X46Cr13)	
Подшипники	Металлографит	

Характеристики



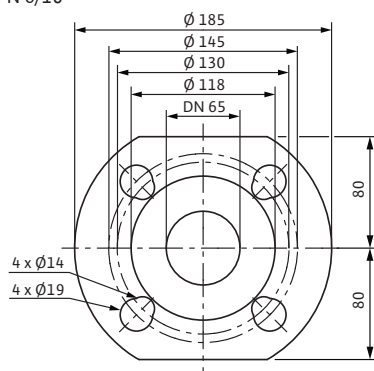
Габаритный чертеж

Stratos 65/1-16



Габаритный чертеж фланца

PN 6/10



Технические характеристики

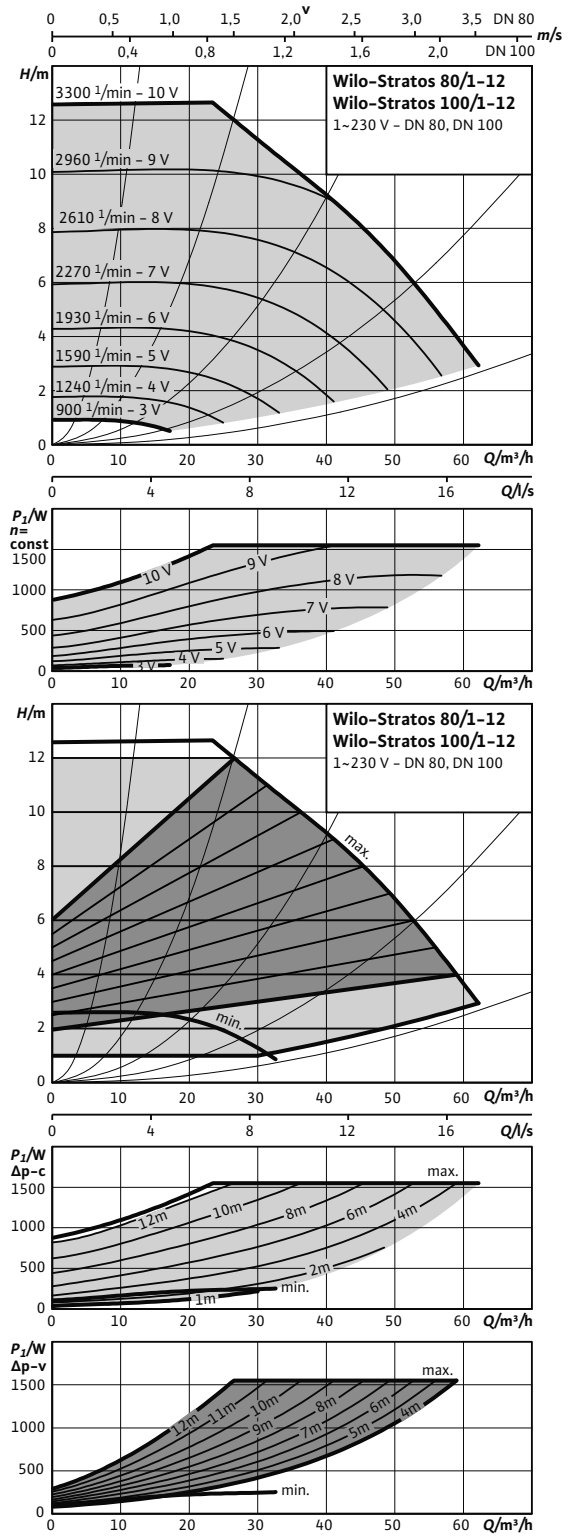
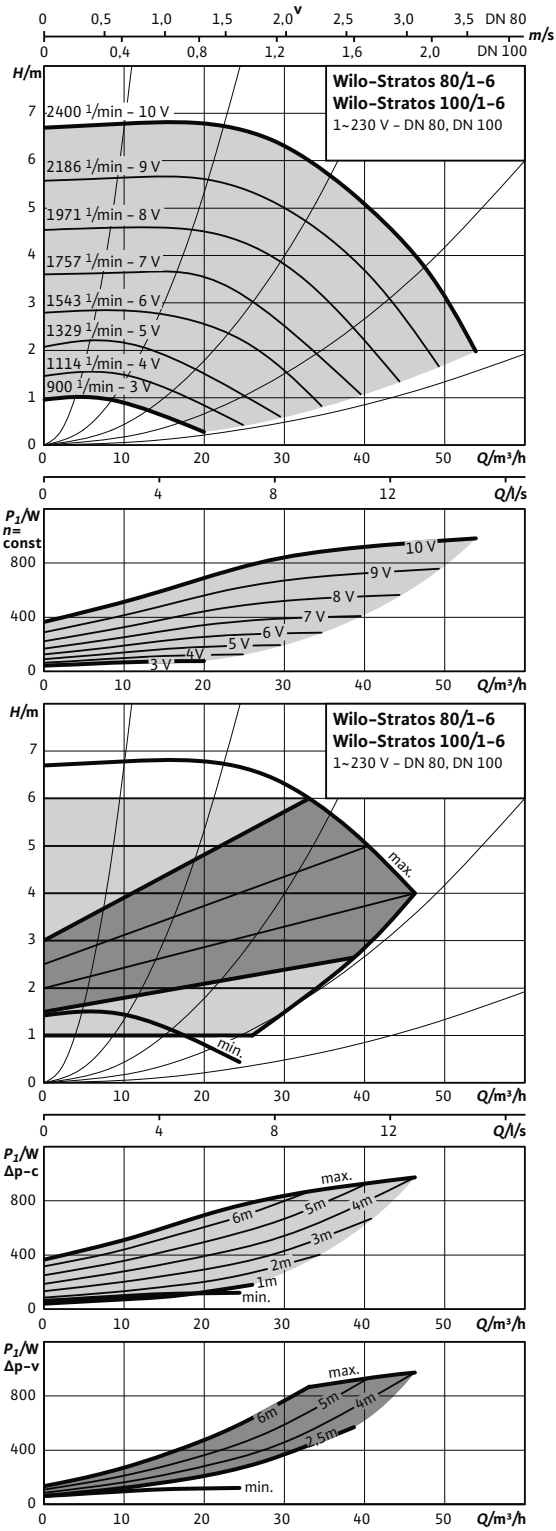
Обозначение	Stratos 65/1-16
Арт.-№	2150591
Индекс энергоэффективности (EEI)	≤ 0,20
Номинальный внутренний диаметр фланца	DN 65
Номинальное давление	PN 6/10
Подключение к сети	1~230 В, 50/60 Гц
Частота вращения N	950 - 3400 об/мин
Номинальная мощность мотора P_2	1200 Вт
Потребляемая мощность P_1	40 - 1450 Вт
Потребление тока I	0,30 - 6,40 А
Минимальное давление на входе при температурах жидкости 50/95/110°C	7 / 15 / 23 м
Вес, прим. м	29 кг

Материалы

Корпус насоса	Серый чугун (EN-GJL-250)
Рабочее колесо	Синтетический материал (PPE - 30% GF)
Вал насоса	Нержавеющая сталь (X30Cr13/X46Cr13)
Подшипники	Металлографит

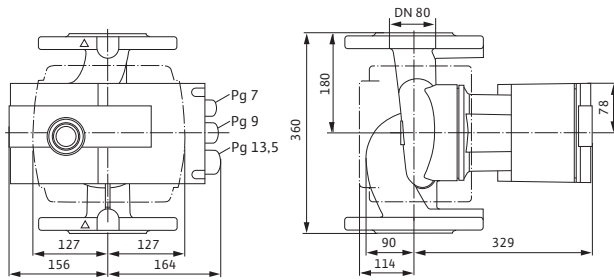
Характеристики

Характеристики



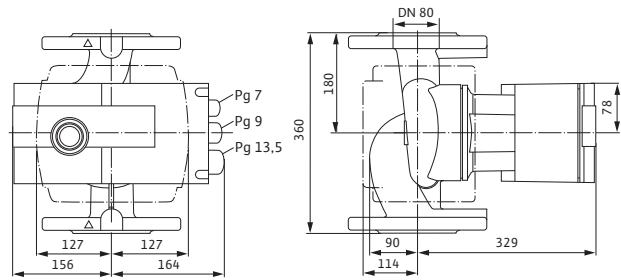
Габаритный чертеж

Stratos 80/1-6



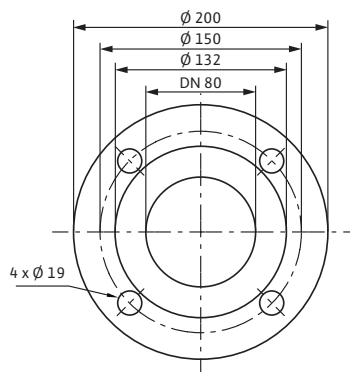
Габаритный чертеж

Stratos 80/1-12



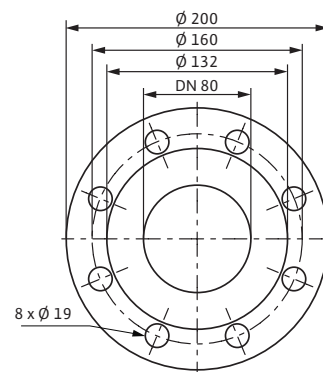
Габаритный чертеж фланца

PN 6



Габаритный чертеж фланца

PN 10



Технические характеристики

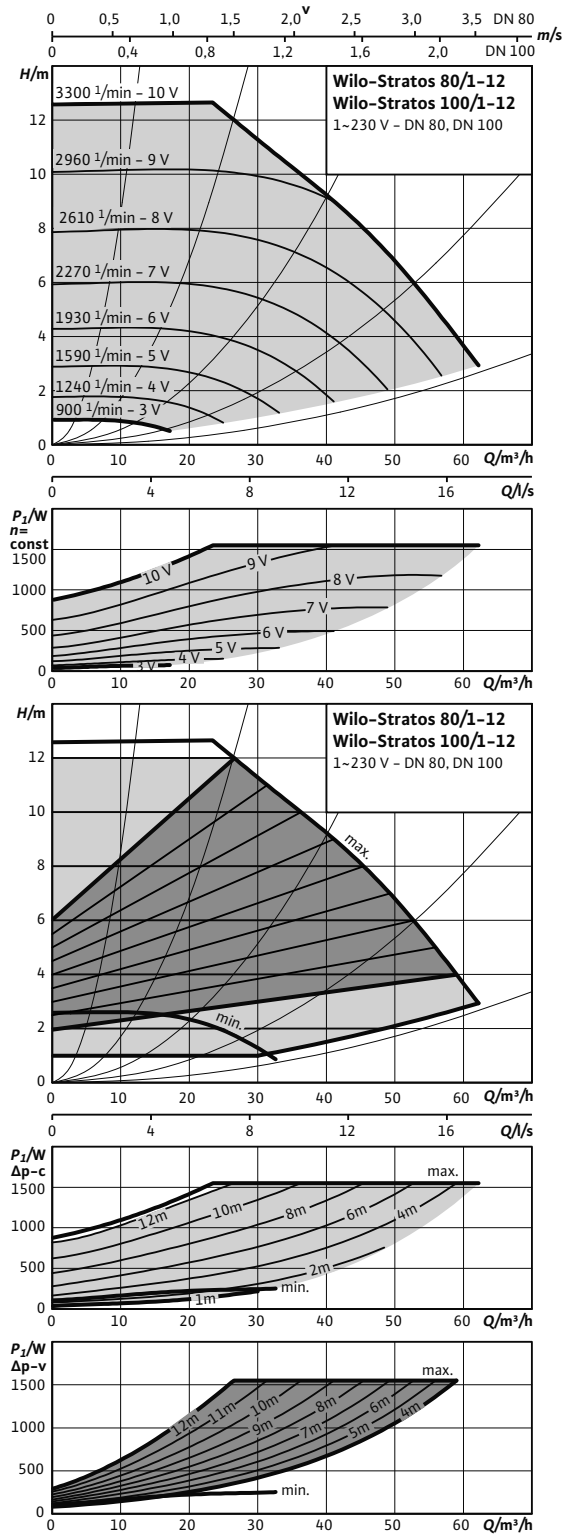
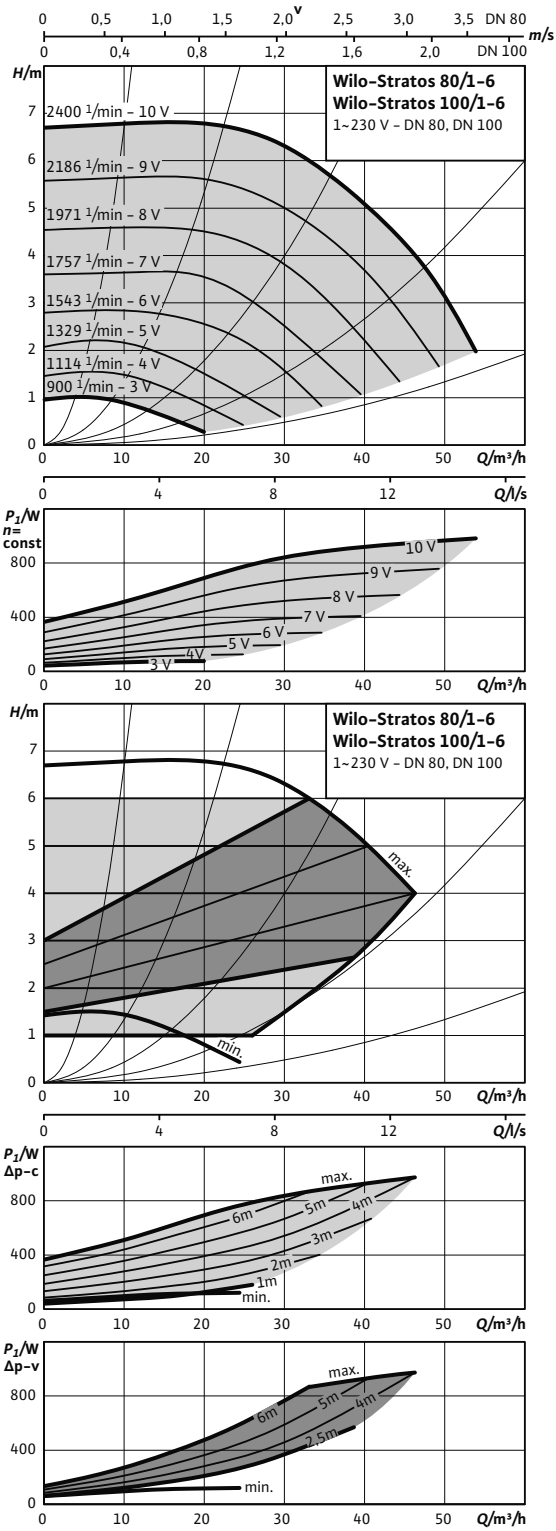
Обозначение	Stratos 80/1-6	Stratos 80/1-6	Stratos 80/1-12	Stratos 80/1-12
Арт.-№	2146342	2146343	2150592	2150593
Индекс энергоэффективности (EEI)	≤ 0,20	≤ 0,20	≤ 0,20	≤ 0,20
Номинальный внутренний диаметр фланца	DN 80	DN 80	DN 80	DN 80
Номинальное давление	PN 6	PN 10	PN 6	PN 10
Подключение к сети	1~230 В, 50/60 Гц	1~230 В, 50/60 Гц	1~230 В, 50/60 Гц	1~230 В, 50/60 Гц
Частота вращения <i>N</i>	900 – 2400 об/мин	900 – 2400 об/мин	900 – 3300 об/мин	900 – 3300 об/мин
Номинальная мощность мотора P_2	850 Вт	850 Вт	1300 Вт	1300 Вт
Потребляемая мощность P_1	40 – 990 Вт	40 – 990 Вт	40 – 1550 Вт	40 – 1550 Вт
Потребление тока <i>I</i>	0,30 – 4,40 А	0,30 – 4,40 А	0,30 – 6,80 А	0,30 – 6,80 А
Минимальное давление на входе при температурах жидкости 50/95/110°C	7 / 15 / 23 м	7 / 15 / 23 м	7 / 15 / 23 м	7 / 15 / 23 м
Вес, прим. м	31 кг	31 кг	31 кг	31 кг

Материалы

Корпус насоса	Серый чугун (EN-GJL-250)
Рабочее колесо	Синтетический материал (полипропилен – 50% GF)
Вал насоса	Нержавеющая сталь (X30Cr13/X46Cr13)
Подшипники	Металлографит

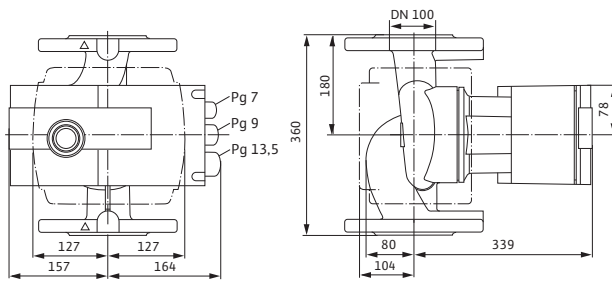
Характеристики

Характеристики



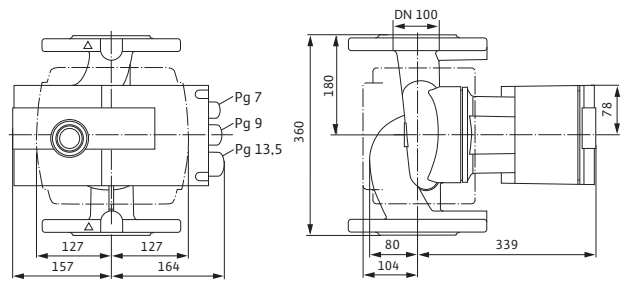
Габаритный чертеж

Stratos 100/1-6



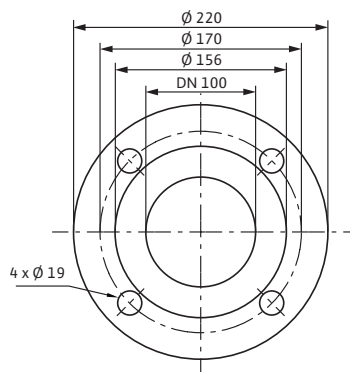
Габаритный чертеж

Stratos 100/1-12



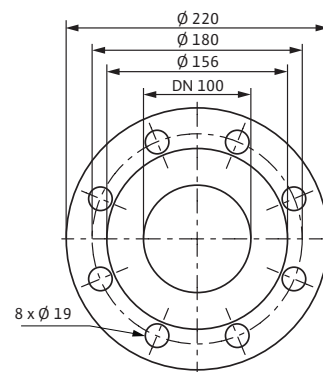
Габаритный чертеж фланца

PN 6



Габаритный чертеж фланца

PN 10

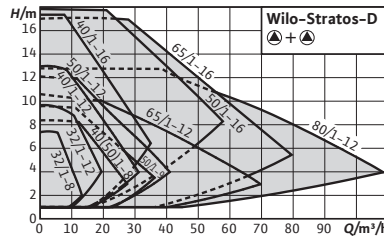


Технические характеристики

Обозначение	Stratos 100/1-6	Stratos 100/1-6	Stratos 100/1-12	Stratos 100/1-12
Арт.-№	2146344	2146345	2150594	2150595
Индекс энергоэффективности (EEI)	≤ 0,20	≤ 0,20	≤ 0,20	≤ 0,20
Номинальный внутренний диаметр фланца	DN 100	DN 100	DN 100	DN 100
Номинальное давление	PN 6	PN 10	PN 6	PN 10
Подключение к сети	1~230 В, 50/60 Гц	1~230 В, 50/60 Гц	1~230 В, 50/60 Гц	1~230 В, 50/60 Гц
Частота вращения <i>N</i>	900 – 2400 об/мин	900 – 2400 об/мин	900 – 3300 об/мин	900 – 3300 об/мин
Номинальная мощность мотора P_2	850 Вт	850 Вт	1300 Вт	1300 Вт
Потребляемая мощность P_1	40 – 990 Вт	40 – 990 Вт	40 – 1550 Вт	40 – 1550 Вт
Потребление тока <i>I</i>	0,30 – 4,40 А	0,30 – 4,40 А	0,30 – 6,80 А	0,30 – 6,80 А
Минимальное давление на входе при температурах жидкости 50/95/110°C	7 / 15 / 23 м	7 / 15 / 23 м	7 / 15 / 23 м	7 / 15 / 23 м
Вес, прим. м	34 кг	34 кг	34 кг	34 кг

Материалы

Корпус насоса	Серый чугун (EN-GJL-250)
Рабочее колесо	Синтетический материал (полипропилен – 50% GF)
Вал насоса	Нержавеющая сталь (X30Cr13/X46Cr13)
Подшипники	Металлографит



Принадлежности	Стр.
IR-монитор, IR-модуль	411
Компенсаторы	310
IF-модули	384

Изменение в серии



Wilo-Stratos-D



Тип

Сдвоенный циркуляционный насос с мокрым ротором, с фланцевым соединением, электронно-коммутируемым электродвигателем с автоматической регулировкой мощности

Применение

Системы отопления, системы кондиционирования, закрытые контуры охлаждения, промышленные циркуляционные системы.

Обозначение

Пример: **Stratos-D 40/1-8**
Stratos Высокоэффективный насос (насос с фланцевым соединением), электронно регулируемый
D Сдвоенный насос
40/ Номинальный внутренний диаметр для подсоединения
1 - 8 Номинальный напор [м]

Особенности/преимущества продукции

- ЖК-дисплей для работы в различных монтажных положениях
- Инфракрасный интерфейс
- Расширение системы за счёт дополнительных коммуникационных модулей Modbus, BACnet, CAN, LON, PLR и др.
- Ограничение подачи за счёт функции Q-Limit (через IR-модуль)
- Корпус насоса с катафорезным покрытием защищает от коррозии при образовании конденсата

Технические характеристики

Допустимая перекачиваемая среда (другие среды по запросу)

Вода систем отопления (согласно VDI 2035)	•
Водогликолевая смесь (макс. 1:1; при доле гликоля более 20 % необходимо проверять рабочие характеристики)	•

Допустимая область применения

Диапазон температур при макс. температуре окружающей среды +40 °C	-10...+110 °C
---	---------------

Электроподключение

Подключение к сети	1~230 В, 50/60 Гц
--------------------	-------------------

• = допустимо, - = не допустимо

Технические характеристики

Мотор/электроника

Индекс энергоэффективности (EEI)	≤ 0,27
Защита электродвигателя	Встроенная
Электромагнитная совместимость	EN 61800-3
Создаваемые помехи	EN 61000-6-3
Помехозащищенность	EN 61000-6-2
Регулирование частоты вращения	Частотный преобразователь (ЧП)
Степень защиты	IP X4D

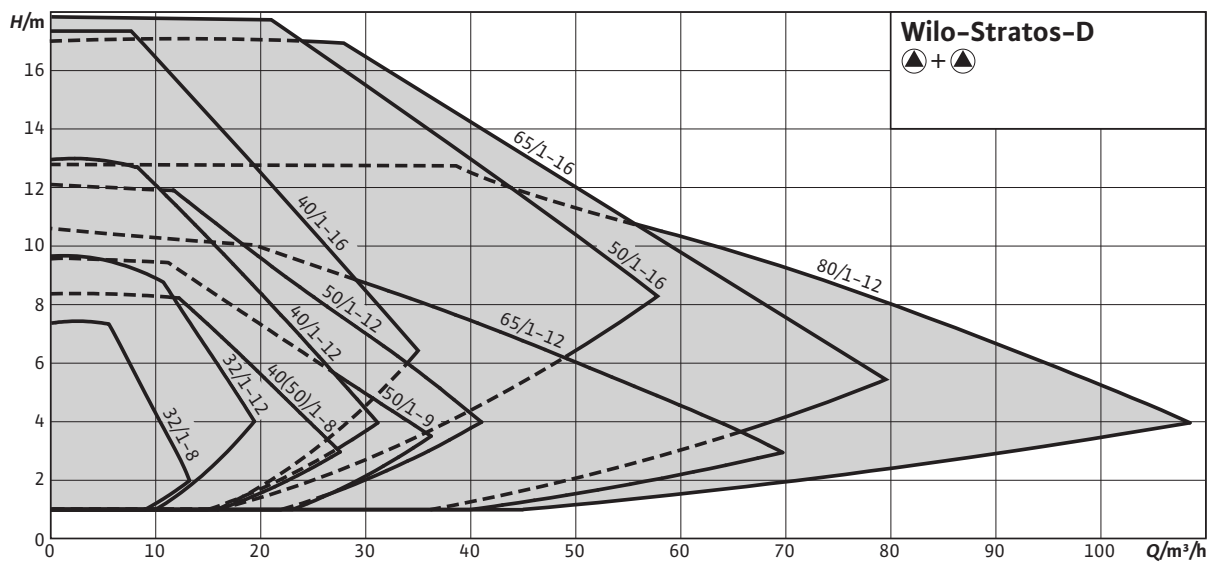
• = допустимо, - = не допустимо

Технические характеристики

Класс изоляции

F

• = допустимо, - = не допустимо



Оснащение/функции

Режимы работы

- Режим управления (n=постоянный)
- Дp-с для постоянного перепада давления
- Дp-в для переменного перепада давления
- Дp-Т для перепада давления, зависящего от температурного режима (программируется через IR-модуль, IR-монитор, Modbus, BACnet, LON или CAN)
- Q-Limit для ограничения максимального расхода (настройка только через IR-модуль)

Ручное управление

- Настройка режимов работы
- Настройка требуемого перепада давления
- Настройка автоматического режима снижения частоты вращения
- Настройка ВКЛ./ВЫКЛ.
- Настройка частоты вращения (режим ручного управления)

Автоматическое управление

- Бесступенчатое регулирование мощности в зависимости от режима работы
- Автоматический режим снижения частоты вращения
- Функция деблокирования
- Плавный пуск
- Полная защита электродвигателя со встроенной электронной системой отключения

Внешнее управление

- Управляющий вход «Выкл. по приоритету» (возможно с IF-модулями Stratos)
- Управляющий вход «Мин. мощность по приоритету» (возможно с IF-модулями Stratos)
- Управляющий вход «Analog In 0 - 10 В» (дистанционное переключение частоты вращения), возможно с IF-модулями Stratos
- Управляющий вход «Analog In 0 - 10 В» (дистанционное изменение заданного значения), возможно с IF-модулями Stratos

Сигнализация и индикация

- Раздельная/обобщенная сигнализация неисправности (беспотенциальный нормальнозамкнутый контакт), программируется с помощью IR-модуль/IR-монитора
- Обобщенная сигнализация неисправности (нормальнозамкнутый контакт)
- Раздельная сигнализация о работе (беспотенциальный нормально разомкнутый контакт), возможно с IF-модулями Stratos
- Световой индикатор неисправности
- ЖК-дисплей для индикации параметров насоса и кодов ошибок

Обмен данными

- Инфракрасный интерфейс для беспроводного обмена данными с IR-модулем/IR-монитором
- Последовательный цифровой интерфейс Modbus RTU для подключения к автоматизированной системе управления зданием посредством системы шин RS485 (возможно с IF-модулями Stratos).
- Последовательный цифровой интерфейс BACnet MS/TP Slave для подключения к автоматизированной системе управления зданием посредством системы шин RS485 (возможно с IF-модулями Stratos).
- Последовательный цифровой интерфейс CAN для подключения к автоматизированной системе управления зданием посредством системы шин (возможно с IF-модулями Stratos).
- Последовательный цифровой интерфейс LON для подключения к сети LONWorks (возможно с IF-модулями Stratos)
- Последовательный цифровой интерфейс PLR для подключения к автоматизированной системе управления зданием через интерфейсный преобразователь Wilo или специальные модули связи (возможно с IF-модулями Stratos)

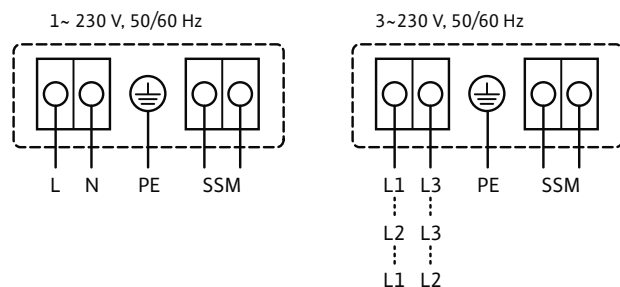
Управление сдвоенными насосами (сдвоенный насос или два одинарных насоса)

- Режим работы «основной/резервный» (автоматическое переключение насосов по сигналу неисправности/по таймеру): возможны различные комбинации с IF-модулями Stratos (принадлежности)
- Режим совместной работы двух насосов (включение и отключение при пиковой нагрузке с оптимизацией по КПД): возможны различные комбинации с IF-модулями Stratos (принадлежности)

Схема подключения

Стандартное исполнение: 1~230 В, 50/60 Гц

Опция: 3~230 В, 50/60 Гц



Оснащение

- Исполнения фланца:
 - Стандартное исполнение для насосов DN 32 – DN 65: комбинированный фланец PN 6/10 (фланец PN 16 согласно EN 1092-2) для контрфланцев PN 6 и PN 16,
 - Стандартное исполнение для насосов DN 80: фланец PN 6 (рассчитан PN 16 согласно EN 1092-2) для ответного фланца PN 6,
 - Специальное исполнение для насосов DN 32 – DN 80: фланец PN 16 (согласно EN 1092-2) для ответного фланца PN 16,
- Встроенный перекидной клапан в корпусе насоса
- Гнездо для опционального дополнения IF-модулями Wilo

Комплект поставки

- Насос
- Подкладные шайбами фланцевых болтов (при номинальных внутренних диаметрах для подсоединения DN 32 – DN 65)
- Инструкция по монтажу и эксплуатации

Опции

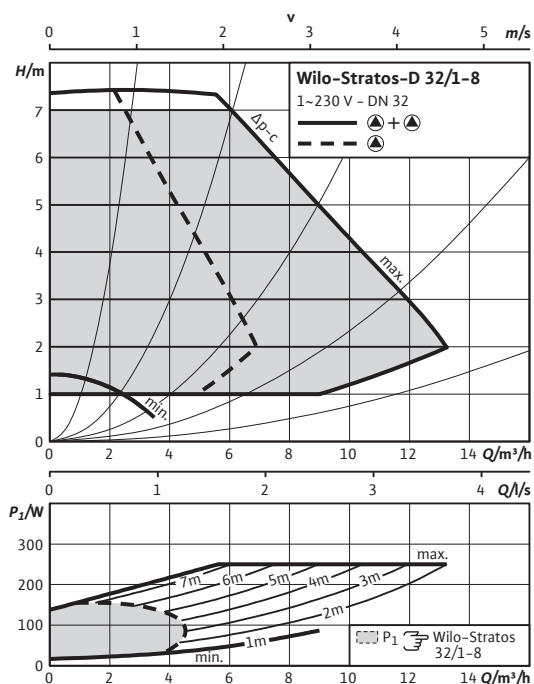
- Специальные исполнения для рабочего давления PN 16

Принадлежности

- Ответные фланцы при фланцевом соединении
- Фланцевые заглушки
- IR-модуль
- IR-монитор
- IF-модули Stratos: Modbus, BACnet, CAN, PLR, LON, DP, Ext. Off, Ext. Min., SBM, Ext.Off/SBM

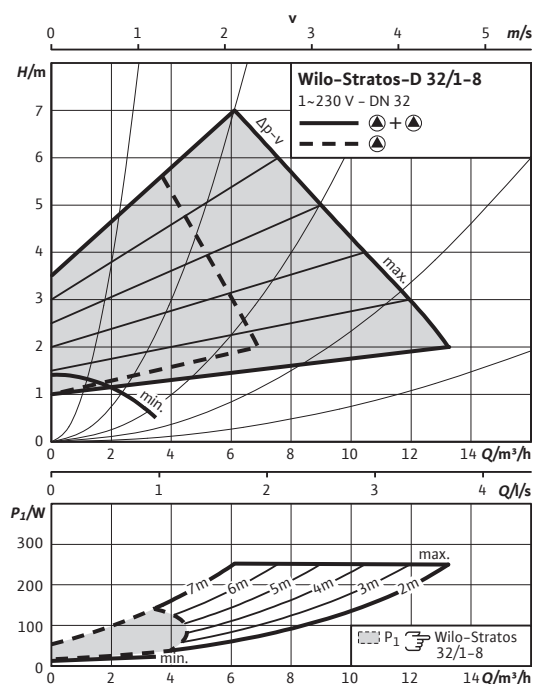
Характеристики

Др-с (постоян.)

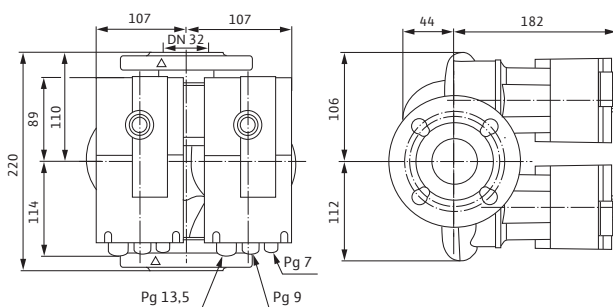


Характеристики

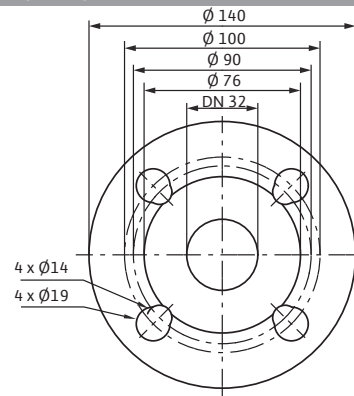
Др-в (перемен.)



Габаритный чертеж



Габаритный чертеж фланца



Технические характеристики

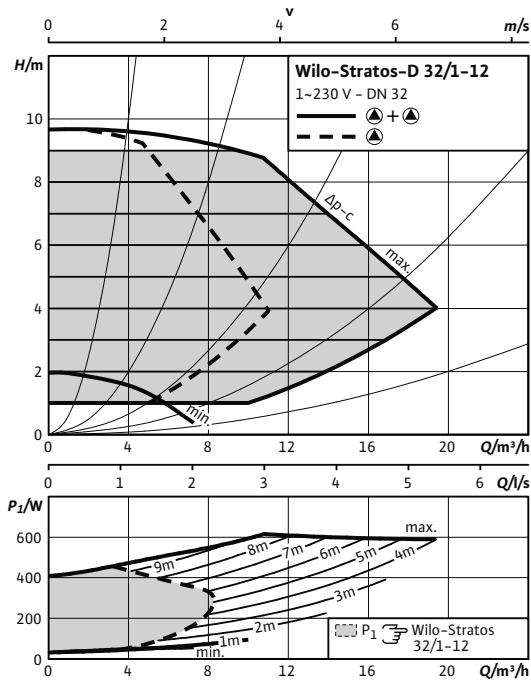
Обозначение	Stratos-D 32/1-8
Арт.-№	2160567
Индекс энергоэффективности (EEI)	≤0,23
Номинальный внутренний диаметр фланца	DN 32
Номинальное давление	PN 6/10
Подключение к сети	1~230 В, 50/60 Гц
Частота вращения N	1400 - 3700 об/мин
Номинальная мощность мотора P_2	100 Вт
Потребляемая мощность P_1	9 - 125 Вт
Потребление тока I	0,13 - 1,10 А

Технические характеристики

Обозначение	Stratos-D 32/1-8
Минимальное давление на входе при температурах жидкости 50/95/110°C	3 / 10 / 16 м
Вес, прим. м	12 кг
Материалы	
Корпус насоса	Серый чугун (EN-GJL-250)
Рабочее колесо	Синтетический материал (PPE - 30% GF)
Вал насоса	Нержавеющая сталь (X30CR13)
Подшипники	Металлографит

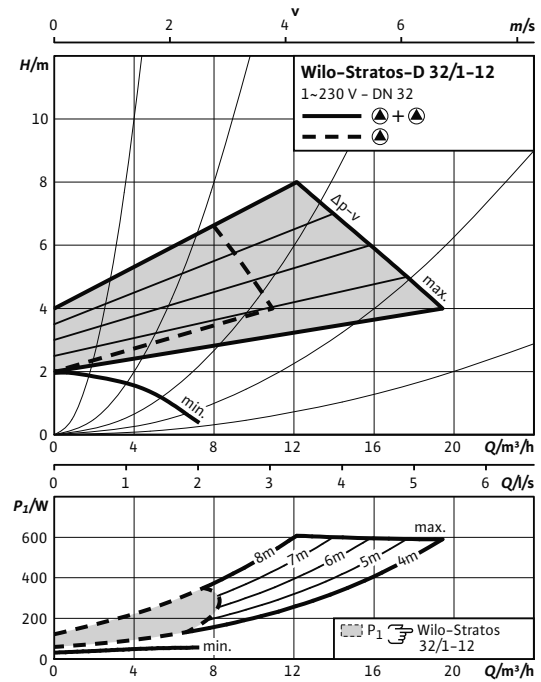
Характеристики

Δp-c (постоян.)

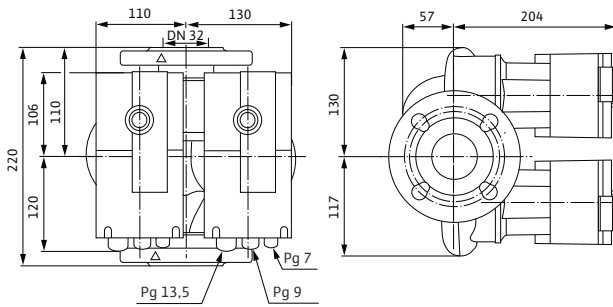


Характеристики

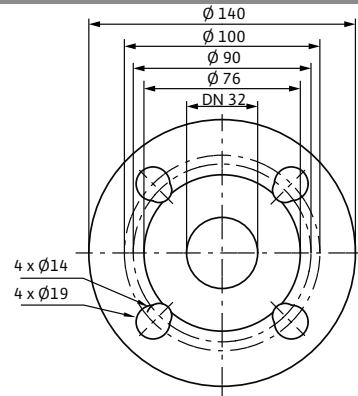
Δp-v (перемен.)



Габаритный чертеж



Габаритный чертеж фланца



Технические характеристики

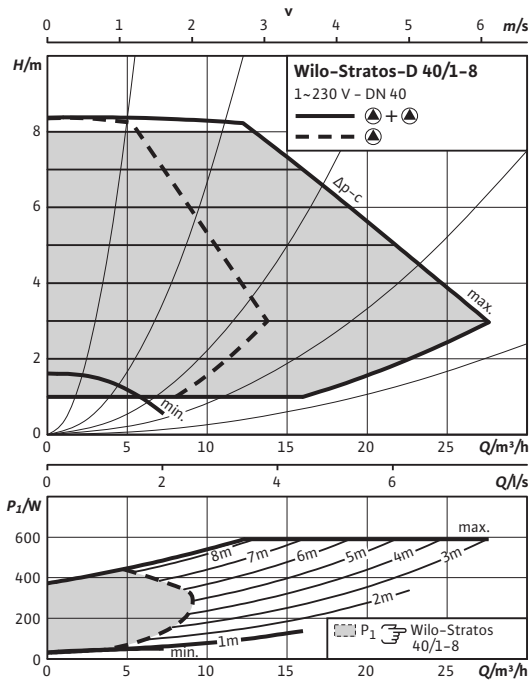
Обозначение	Stratos-D 32/1-12
Арт.-№	2090462
Индекс энергоэффективности (EEI)	≤0,23
Номинальный внутренний диаметр фланца	DN 32
Номинальное давление	PN 6/10
Подключение к сети	1-230 В, 50/60 Гц
Частота вращения <i>N</i>	1400 - 4800 об/мин
Номинальная мощность мотора <i>P</i> ₂	200 Вт
Потребляемая мощность <i>P</i> ₁	12 - 300 Вт
Потребление тока <i>I</i>	0,22 - 1,32 А

Технические характеристики

Обозначение	Stratos-D 32/1-12
Минимальное давление на входе при температурах жидкости 50/95/110°C	3 / 10 / 16 м
Вес, прим. <i>m</i>	16.5 кг
Материалы	
Корпус насоса	Серый чугун (EN-GJL-250)
Рабочее колесо	Синтетический материал (PPS - 40% GF)
Вал насоса	Нержавеющая сталь (X30CR13)
Подшипники	Металлографит

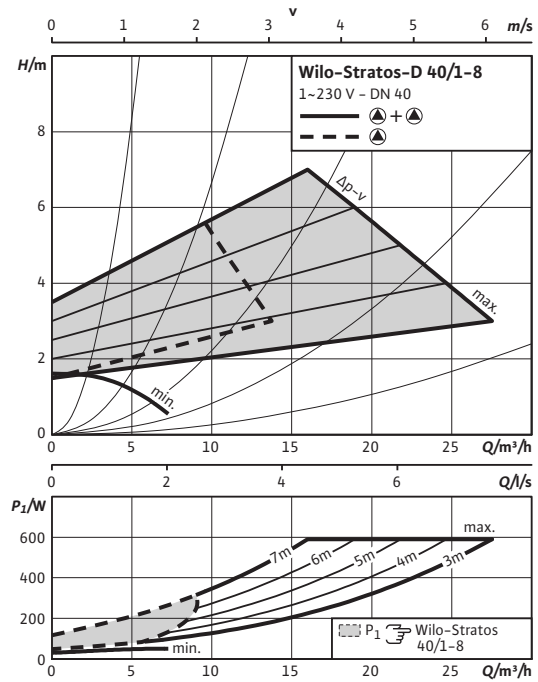
Характеристики

Δp-с (постоян.)

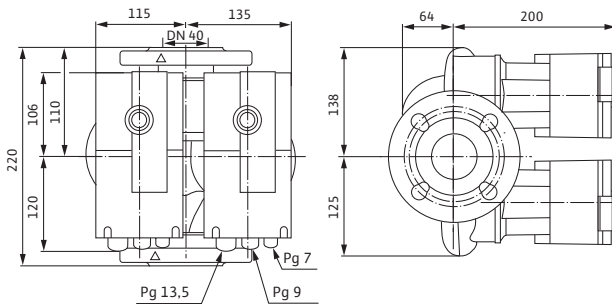


Характеристики

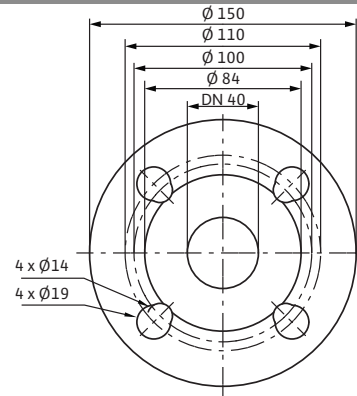
Δp-v (перемен.)



Габаритный чертеж



Габаритный чертеж фланца



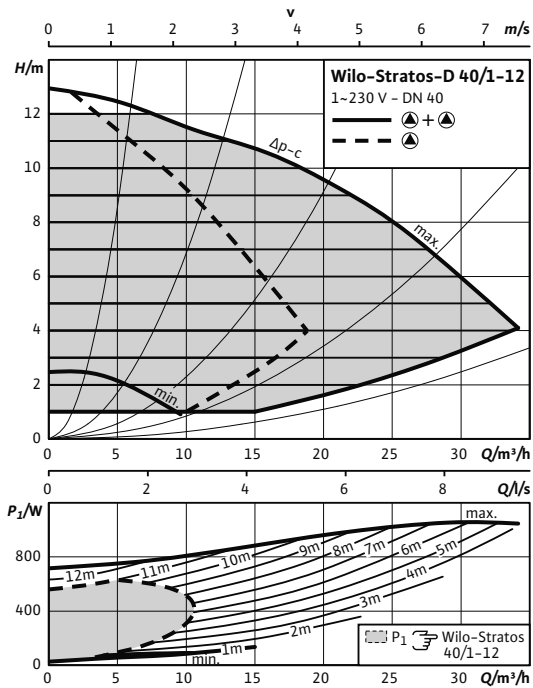
Технические характеристики

Обозначение	Stratos-D 40/1-8
Арт.-№	2090463
Индекс энергоэффективности (EEI)	≤0,23
Номинальный внутренний диаметр фланца	DN 40
Номинальное давление	PN 6/10
Подключение к сети	1-230 В, 50/60 Гц
Частота вращения N	1400 - 4800 об/мин
Номинальная мощность мотора P ₂	200 Вт
Потребляемая мощность P ₁	12 - 300 Вт
Потребление тока I	0,22 - 1,32 А

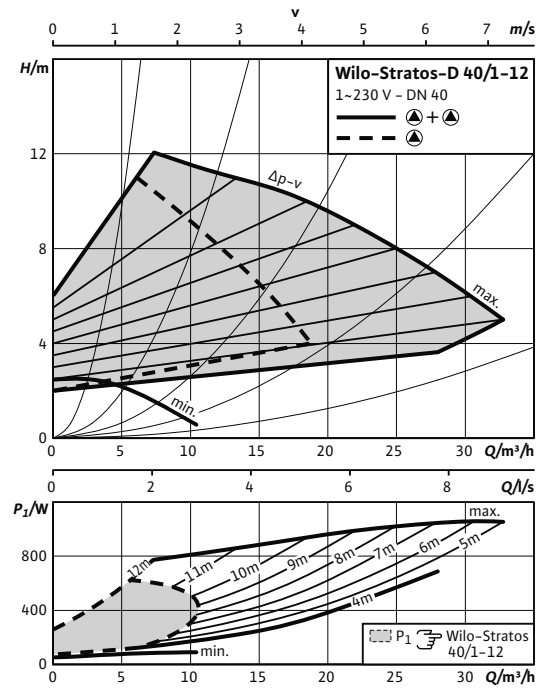
Технические характеристики

Обозначение	Stratos-D 40/1-8
Минимальное давление на входе при температурах жидкости 50/95/110°C	3 / 10 / 16 м
Вес, прим. м	17 кг
Материалы	
Корпус насоса	Серый чугун (EN-GJL-250)
Рабочее колесо	Синтетический материал (PPS - 40% GF)
Вал насоса	Нержавеющая сталь (X30CR13)
Подшипники	Металлографит

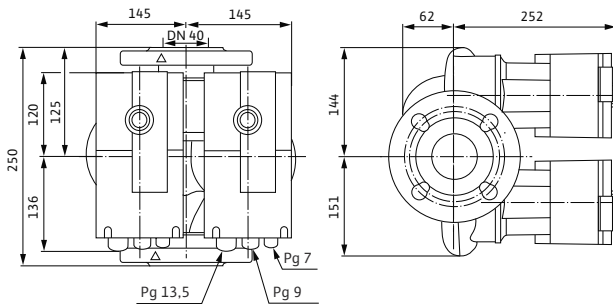
Характеристики
Δp-с (постоян.)



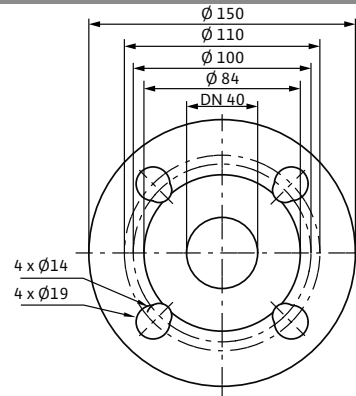
Характеристики
Δp-v (перемен.)



Габаритный чертеж



Габаритный чертеж фланца



Технические характеристики

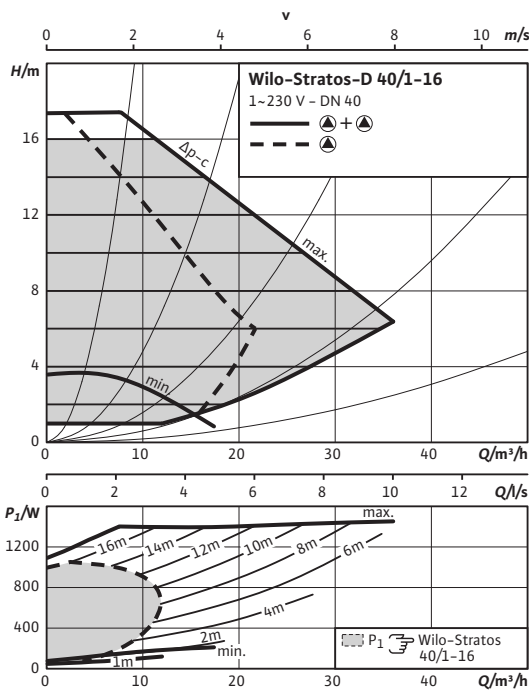
Обозначение	Stratos-D 40/1-12
Арт.-№	2090464
Индекс энергоэффективности (EEI)	≤0,23
Номинальный внутренний диаметр фланца	DN 40
Номинальное давление	PN 6/10
Подключение к сети	1-230 В, 50/60 Гц
Частота вращения <i>N</i>	1400 - 4600 об/мин
Номинальная мощность мотора <i>P</i> ₂	450 Вт
Потребляемая мощность <i>P</i> ₁	25 - 550 Вт
Потребление тока <i>I</i>	0,20 - 2,40 А

Технические характеристики

Обозначение	Stratos-D 40/1-12
Минимальное давление на входе при температурах жидкости 50/95/110°C	5 / 12 / 18 м
Вес, прим. <i>m</i>	25 кг
Материалы	
Корпус насоса	Серый чугун (EN-GJL-250)
Рабочее колесо	Синтетический материал (PPS - 40% GF)
Вал насоса	Нержавеющая сталь (X30Cr13/X46Cr13)
Подшипники	Металлографит

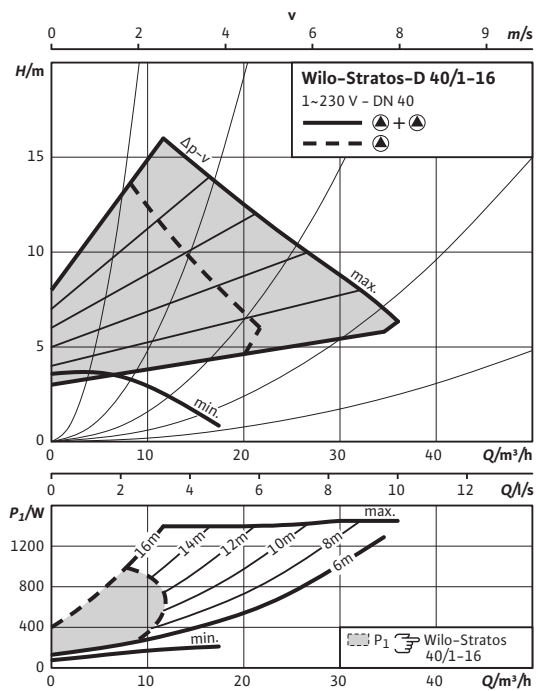
Характеристики

Др-с (постоян.)

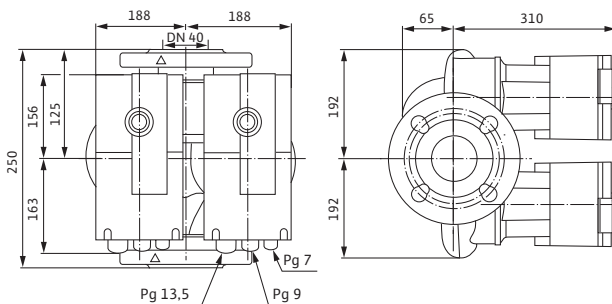


Характеристики

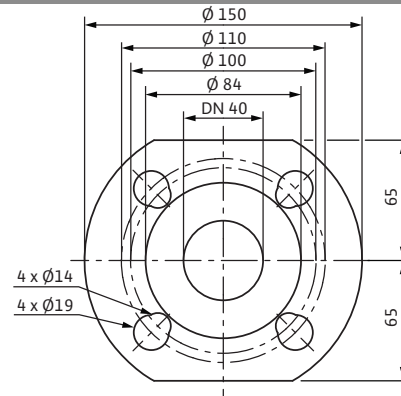
Др-в (перемен.)



Габаритный чертеж



Габаритный чертеж фланца



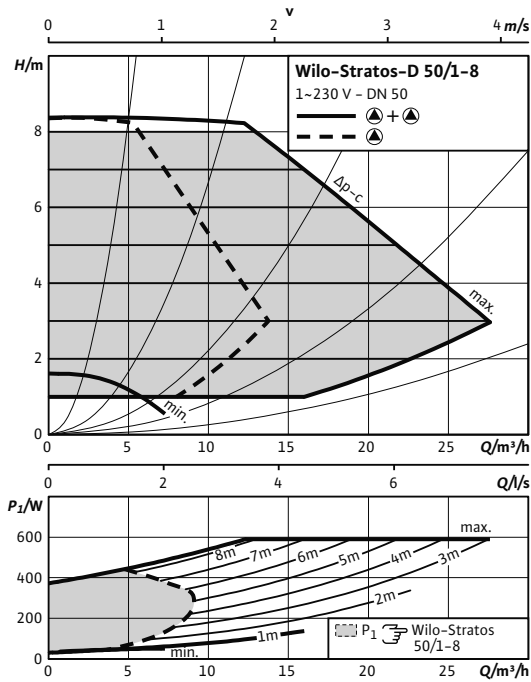
Технические характеристики

Обозначение	Stratos-D 40/1-16
Арт.-№	2150597
Индекс энергоэффективности (EEI)	≤0,23
Номинальный внутренний диаметр фланца	DN 40
Номинальное давление	PN 6/10
Подключение к сети	1-230 В, 50/60 Гц
Частота вращения <i>N</i>	950 - 3500 об/мин
Номинальная мощность мотора <i>P₂</i>	650 Вт
Потребляемая мощность <i>P₁</i>	35 - 800 Вт
Потребление тока <i>I</i>	0,30 - 3,50 А

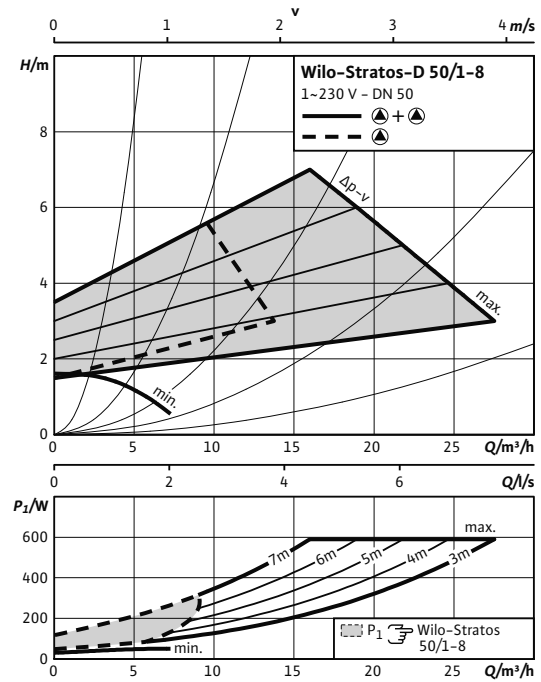
Технические характеристики

Обозначение	Stratos-D 40/1-16
Минимальное давление на входе при температурах жидкости 50/95/110°C	7 / 15 / 23 м
Вес, прим. <i>m</i>	44 кг
Материалы	
Корпус насоса	Серый чугун (EN-GJL-250)
Рабочее колесо	Синтетический материал (PPE - 30% GF)
Вал насоса	Нержавеющая сталь (X30Cr13/X46Cr13)
Подшипники	Металлографит

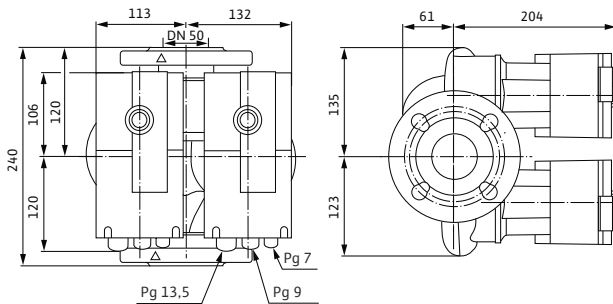
Характеристики
Др-с (постоян.)



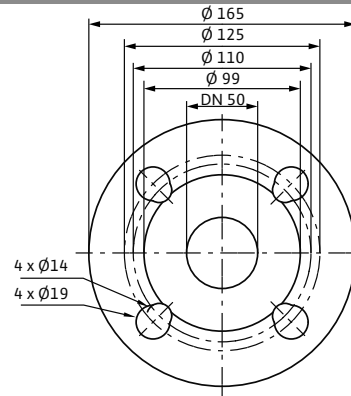
Характеристики
Др-в (перемен.)



Габаритный чертеж



Габаритный чертеж фланца



Технические характеристики

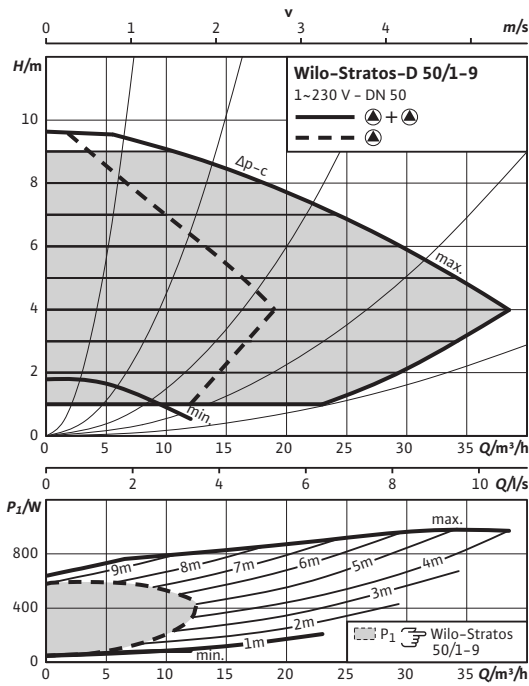
Обозначение	Stratos-D 50/1-8
Арт.-№	2090465
Индекс энергоэффективности (EEI)	≤0,23
Номинальный внутренний диаметр фланца	DN 50
Номинальное давление	PN 6/10
Подключение к сети	1-230 В, 50/60 Гц
Частота вращения N	1400 - 4800 об/мин
Номинальная мощность мотора P_2	200 Вт
Потребляемая мощность P_1	12 - 300 Вт
Потребление тока I	0,22 - 1,32 А

Технические характеристики

Обозначение	Stratos-D 50/1-8
Минимальное давление на входе при температурах жидкости 50/95/110°C	3 / 10 / 16 м
Вес, прим. m	19 кг
Материалы	
Корпус насоса	Серый чугун (EN-GJL-250)
Рабочее колесо	Синтетический материал (PPS - 40% GF)
Вал насоса	Нержавеющая сталь (X30CR13)
Подшипники	Металлографит

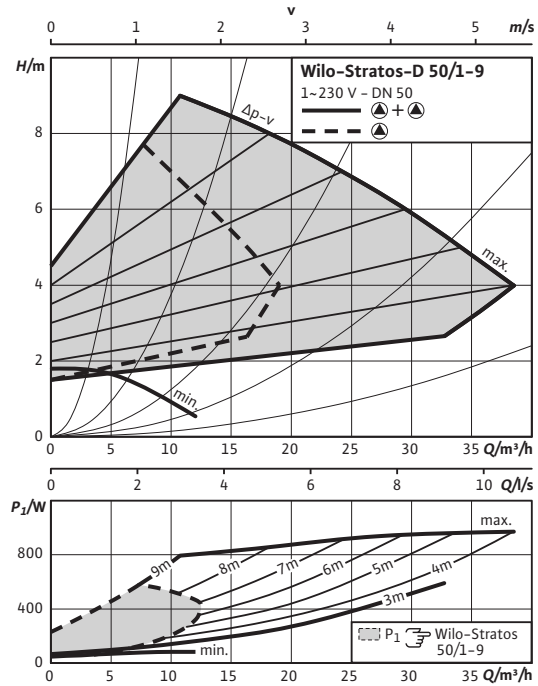
Характеристики

Др-с (постоян.)

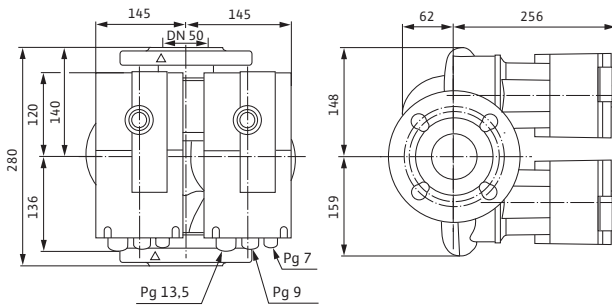


Характеристики

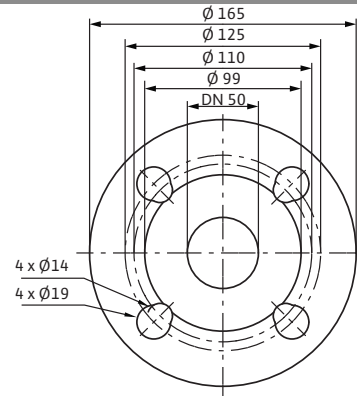
Др-в (перемен.)



Габаритный чертеж



Габаритный чертеж фланца



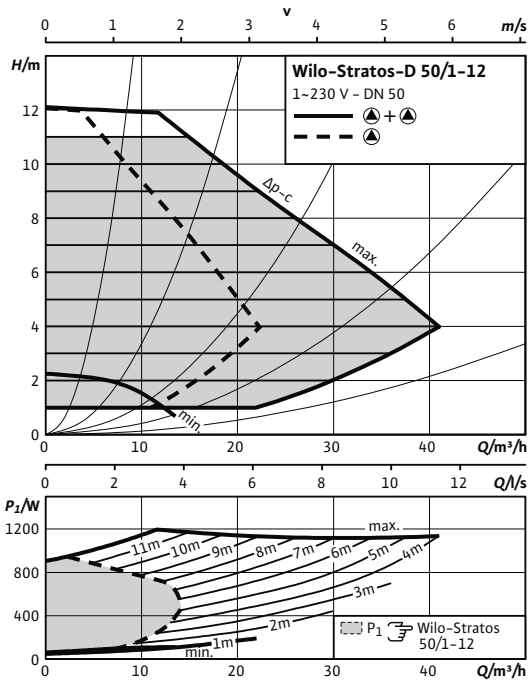
Технические характеристики

Обозначение	Stratos-D 50/1-9
Арт.-№	2090466
Индекс энергоэффективности (EEI)	≤0,23
Номинальный внутренний диаметр фланца	DN 50
Номинальное давление	PN 6/10
Подключение к сети	1-230 В, 50/60 Гц
Частота вращения N	1400 - 4100 об/мин
Номинальная мощность мотора P ₂	400 Вт
Потребляемая мощность P ₁	25 - 490 Вт
Потребление тока I	0,20 - 2,15 А

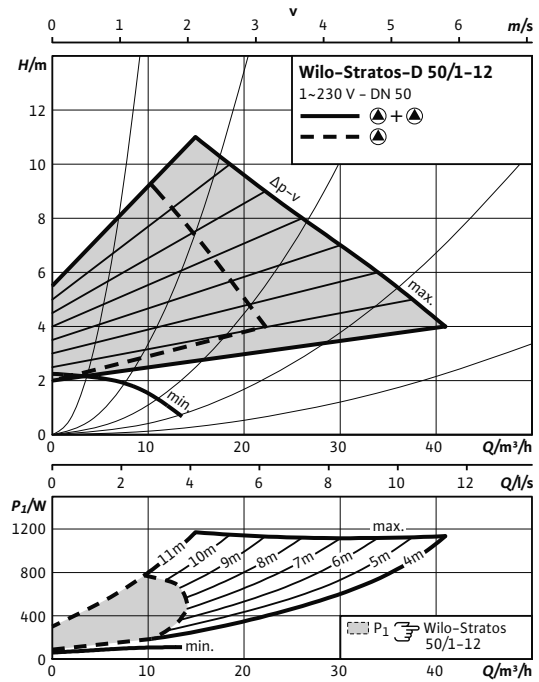
Технические характеристики

Обозначение	Stratos-D 50/1-9
Минимальное давление на входе при температурах жидкости 50/95/110°C	5 / 12 / 18 м
Вес, прим. м	27 кг
Материалы	
Корпус насоса	Серый чугун (EN-GJL-250)
Рабочее колесо	Синтетический материал (PPS - 40% GF)
Вал насоса	Нержавеющая сталь (X30Cr13/X46Cr13)
Подшипники	Металлографит

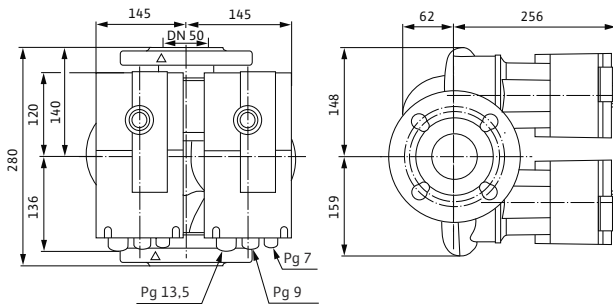
Характеристики
Др-с (постоян.)



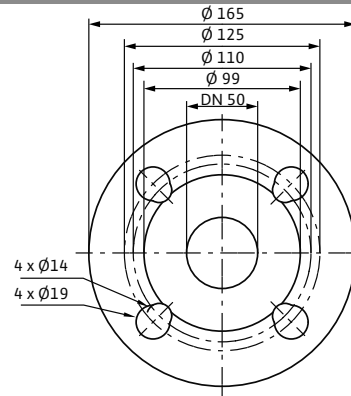
Характеристики
Др-в (перемен.)



Габаритный чертеж



Габаритный чертеж фланца



Технические характеристики

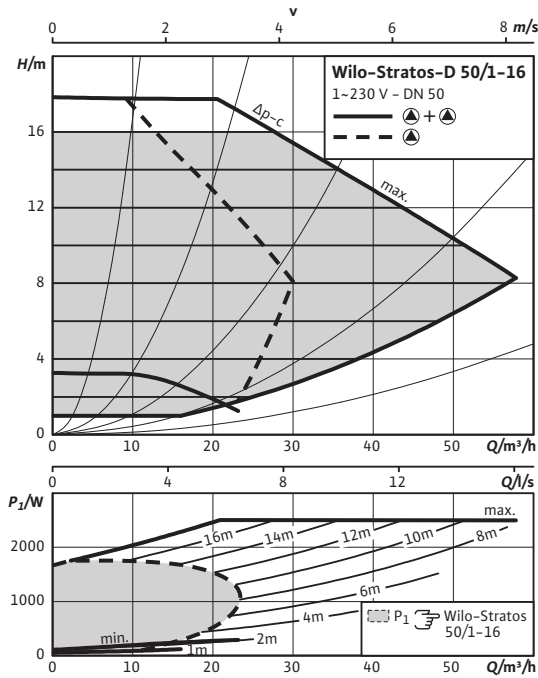
Обозначение	Stratos-D 50/1-12
Арт.-№	2090467
Индекс энергоэффективности (EEI)	≤0,23
Номинальный внутренний диаметр фланца	DN 50
Номинальное давление	PN 6/10
Подключение к сети	1-230 В, 50/60 Гц
Частота вращения N	1400 - 4600 об/мин
Номинальная мощность мотора P_2	500 Вт
Потребляемая мощность P_1	25 - 590 Вт
Потребление тока I	0,20 - 2,60 А

Технические характеристики

Обозначение	Stratos-D 50/1-12
Минимальное давление на входе при температурах жидкости 50/95/110°C	5 / 12 / 18 м
Вес, прим. м	27 кг
Материалы	
Корпус насоса	Серый чугун (EN-GJL-250)
Рабочее колесо	Синтетический материал (PPS - 40% GF)
Вал насоса	Нержавеющая сталь (X30Cr13/X46Cr13)
Подшипники	Металлографит

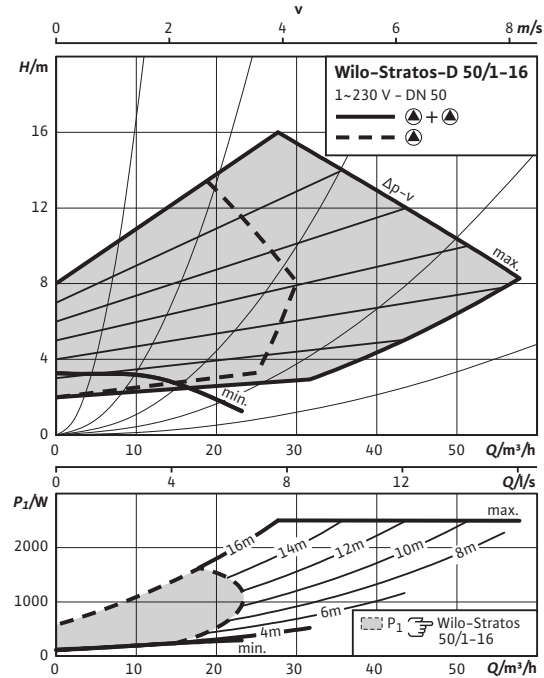
Характеристики

Др-с (постоян.)

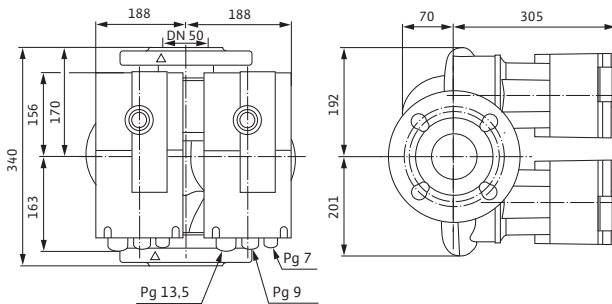


Характеристики

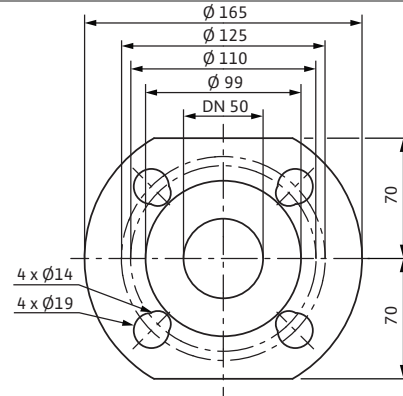
Др-в (перемен.)



Габаритный чертеж



Габаритный чертеж фланца



Технические характеристики

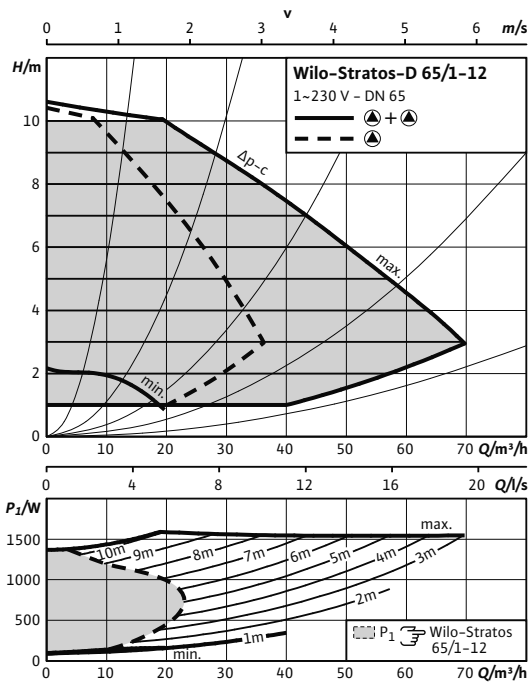
Обозначение	Stratos-D 50/1-16
Арт.-№	2150598
Индекс энергоэффективности (EEI)	≤0,23
Номинальный внутренний диаметр фланца	DN 50
Номинальное давление	PN 6/10
Подключение к сети	1-230 В, 50/60 Гц
Частота вращения N	950 - 3400 об/мин
Номинальная мощность мотора P ₂	1050 Вт
Потребляемая мощность P ₁	40 - 1250 Вт
Потребление тока I	0,30 - 5,50 А

Технические характеристики

Обозначение	Stratos-D 50/1-16
Минимальное давление на входе при температурах жидкости 50/95/110°C	7 / 15 / 23 м
Вес, прим. м	48 кг
Материалы	
Корпус насоса	Серый чугун (EN-GJL-250)
Рабочее колесо	Синтетический материал (PPE - 30% GF)
Вал насоса	Нержавеющая сталь (X30Cr13/X46Cr13)
Подшипники	Металлографит

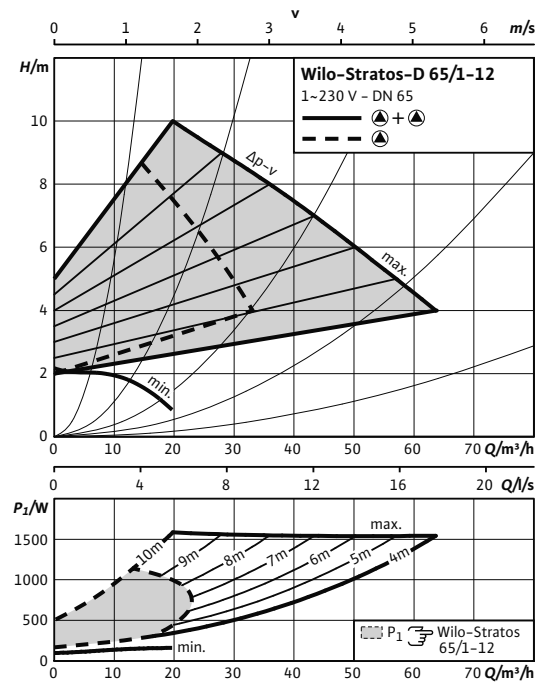
Характеристики

Δp-c (постоян.)

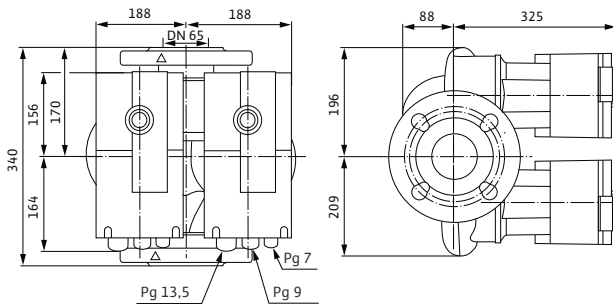


Характеристики

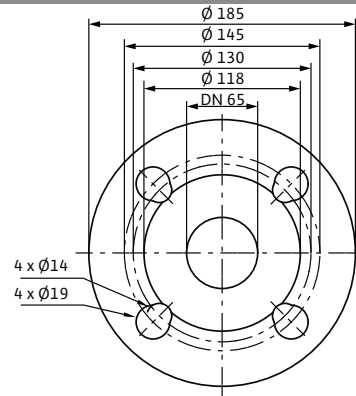
Δp-v (перемен.)



Габаритный чертеж



Габаритный чертеж фланца



Технические характеристики

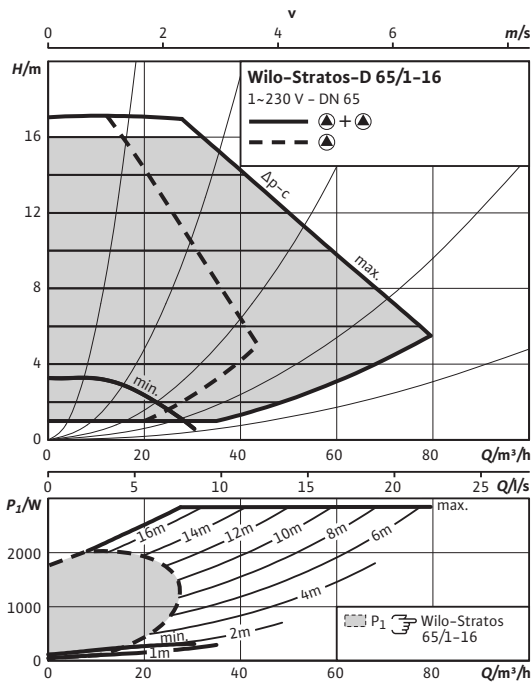
Обозначение	Stratos-D 65/1-12
Арт.-№	2150596
Индекс энергоэффективности (EEI)	≤0,23
Номинальный внутренний диаметр фланца	DN 65
Номинальное давление	PN 6/10
Подключение к сети	1-230 В, 50/60 Гц
Частота вращения <i>N</i>	950 - 3300 об/мин
Номинальная мощность мотора <i>P</i> ₂	650 Вт
Потребляемая мощность <i>P</i> ₁	38 - 800 Вт
Потребление тока <i>I</i>	0,30 - 3,50 А

Технические характеристики

Обозначение	Stratos-D 65/1-12
Минимальное давление на входе при температурах жидкости 50/95/110°C	7 / 15 / 23 м
Вес, прим. <i>m</i>	51,5 кг
Материалы	
Корпус насоса	Серый чугун (EN-GJL-250)
Рабочее колесо	Синтетический материал (полипропилен - 50% GF)
Вал насоса	Нержавеющая сталь (X30Cr13/X46Cr13)
Подшипники	Металлографит

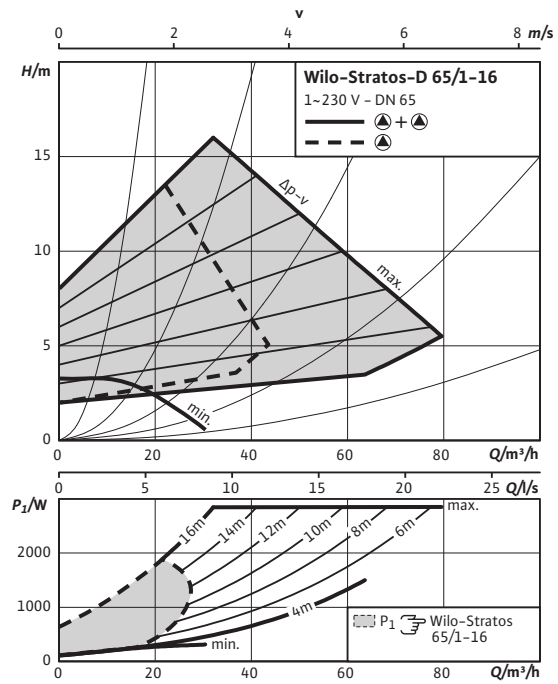
Характеристики

Др-с (постоян.)

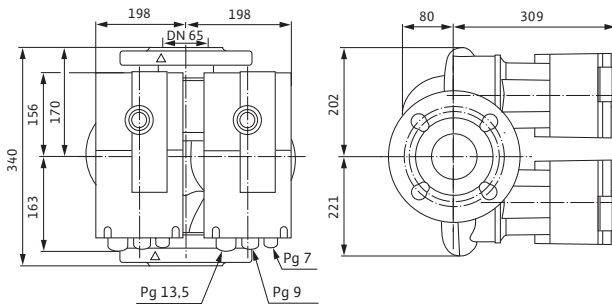


Характеристики

Др-в (перемен.)

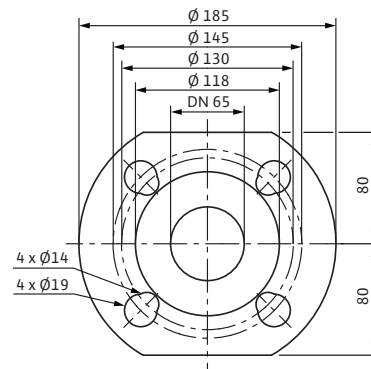


Габаритный чертеж



Габаритный чертеж фланца

PN 6/10



Технические характеристики

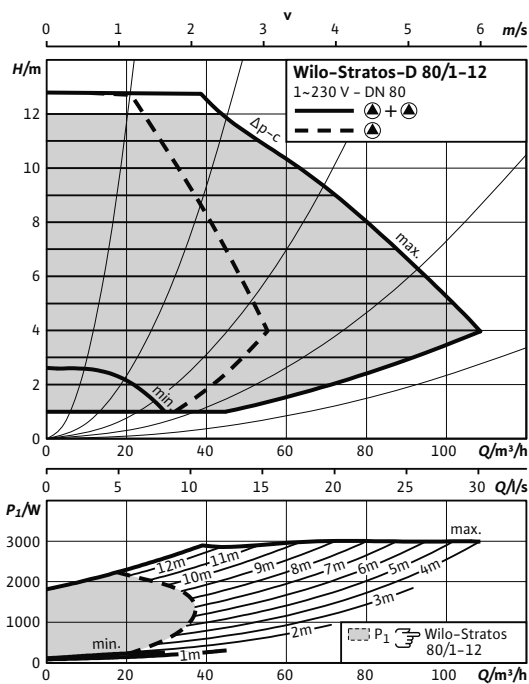
Обозначение	Stratos-D 65/1-16
Арт.-№	2150599
Индекс энергоэффективности (EEI)	≤0,23
Номинальный внутренний диаметр фланца	DN 65
Номинальное давление	PN 6/10
Подключение к сети	1-230 В, 50/60 Гц
Частота вращения <i>N</i>	950 - 3400 об/мин
Номинальная мощность мотора <i>P</i> ₂	1200 Вт
Потребляемая мощность <i>P</i> ₁	40 - 1450 Вт
Потребление тока <i>I</i>	0,30 - 6,40 А

Технические характеристики

Обозначение	Stratos-D 65/1-16
Минимальное давление на входе при температурах жидкости 50/95/110°C	7 / 15 / 23 м
Вес, прим. <i>m</i>	51 кг
Материалы	
Корпус насоса	Серый чугун (EN-GJL-250)
Рабочее колесо	Синтетический материал (PPE - 30% GF)
Вал насоса	Нержавеющая сталь (X30Cr13/X46Cr13)
Подшипники	Металлографит

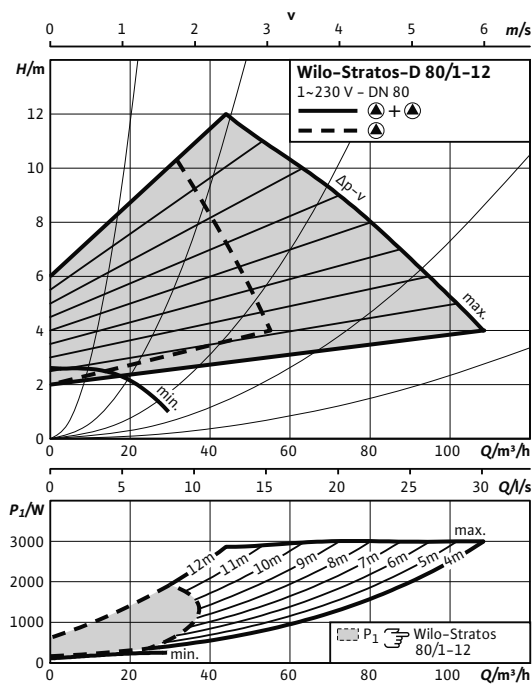
Характеристики

Δp-c (постоян.)

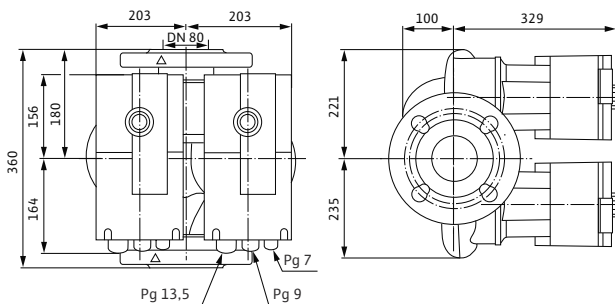


Характеристики

Δp-v (перемен.)

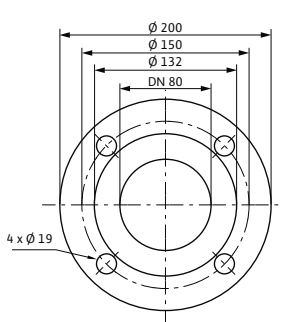


Габаритный чертеж



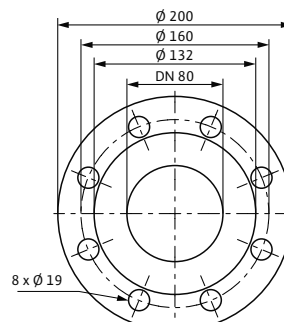
Габаритный чертеж фланца

PN 6



Габаритный чертеж фланца

PN 10

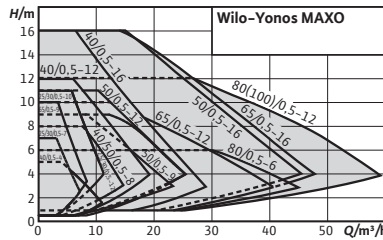


Технические характеристики

Обозначение	Stratos-D 80/1-12	Stratos-D 80/1-12
Арт.-№	2150600	2150601
Индекс энергоэффективности (EEI)	≤0,23	≤0,23
Номинальный внутренний диаметр фланца	DN 80	DN 80
Номинальное давление	PN 6	PN 10
Подключение к сети	1~230 В, 50/60 Гц	
Частота вращения N	900 - 3300 об/мин	
Номинальная мощность мотора P ₂	1300 Вт	1300 Вт
Потребляемая мощность P ₁	40 - 1550 Вт	40 - 1550 Вт
Потребление тока I	0,30 - 6,80 А	0,30 - 6,80 А

Технические характеристики

Обозначение	Stratos-D 80/1-12	Stratos-D 80/1-12
Минимальное давление на входе при температурах жидкости 50/95/110°C	7 / 15 / 23 м	7 / 15 / 23 м
Вес, прим. м	61 кг	61 кг
Материалы		
Корпус насоса	Серый чугун (EN-GJL-250)	
Рабочее колесо	Синтетический материал (полипропилен - 50% GF)	
Вал насоса	Нержавеющая сталь (X30Cr13/ X46Cr13)	
Подшипники	Металлографит	



Принадлежности	Стр.
Резьбовые соединения	307
Компенсаторы	310
Теплоизолирующие кожухи	314

Дополнение в серии



Wilo-Yonos MAXO



Тип

Циркуляционный насос с мокрым ротором, с резьбовым или фланцевым соединением, электронно-коммутируемым электродвигателем с автоматической регулировкой мощности.

Применение

Системы отопления, системы кондиционирования, закрытые контуры охлаждения, промышленные циркуляционные системы.

Обозначение

Пример: **Wilo-Yonos MAXO 30/0,5-12**
Yonos MAXO Высокоэффективный насос (с резьбовым или фланцевым соединением), электронно регулируемый
30/ Номинальный внутренний диаметр для подсоединения
0,5-12 Диапазон номинального напора насоса [м]

Особенности/преимущества продукции

- Светодиодный дисплей для индикации заданного напора и сообщений об ошибке
- Простая настройка при замене нерегулируемого стандартного насоса с предварительно выбранными ступенями частоты вращения, например Wilo-TOP-S
- Электроподключение с помощью штекера Wilo
- Обеспечение готовности (надежности) системы благодаря обобщенной сигнализации неисправности
- Корпус насоса с катодным покрытием (KTL) защищает от коррозии при образовании конденсата

Технические характеристики

Допустимая перекачиваемая среда (другие среды по запросу)

Вода систем отопления (согласно VDI 2035)	•
Водогликолевая смесь (макс. 1:1; при доле гликоля более 20 % необходимо проверять рабочие характеристики)	•

Допустимая область применения

Диапазон температур при макс. температуре окружающей среды +40 °C	-20...+110 °C
---	---------------

Электроподключение

Подключение к сети	1-230 В, 50/60 Гц
--------------------	-------------------

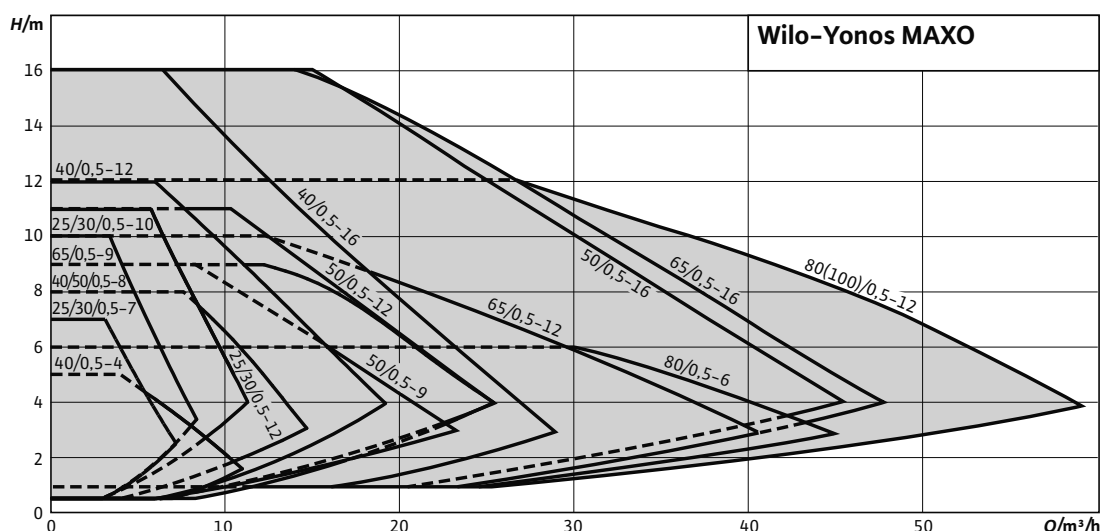
• = допустимо, - = не допустимо

Технические характеристики

Мотор/электроника

Индекс энергоэффективности (EEI)	≤ 0,23
Защита электродвигателя	Встроенная
Электромагнитная совместимость	EN 61800-3
Создаваемые помехи	EN 61000-6-3
Помехозащищенность	EN 61000-6-2
Регулирование частоты вращения	Частотный преобразователь (ЧП)
Степень защиты	IP X4D
Класс изоляции	F

• = допустимо, - = не допустимо



Оснащение/функции

Режимы работы

- Дp-с для постоянного перепада давления
- Дp-в для переменного перепада давления
- n = постоянный (3 ступени частоты вращения)

Ручное управление

- Настройка режимов работы
- Настройка мощности насоса (напора)
- Настройка ступеней частоты вращения

Автоматическое управление

- Бесступенчатая регулировка частоты вращения в зависимости от режима работы
- Функция деблокирования
- Плавный пуск
- Встроенная полная защита электродвигателя

Сигнализация и индикация

- Обобщенная сигнализация неисправности (беспотенциальный нормальнозамкнутый контакт)
- Световая сигнализация неисправности
- Сегментная ЖК-индикация для отображения значения напора и кодов ошибок
- Индикация установленной ступени частоты вращения (С1, С2 или С3)

Оснащение

- Отлив под ключ на корпусе насоса (у насосов с резьбовым присоединением)
- Быстрое электроподключение с помощью Wilo-Stecker. Для подключения сетевого кабеля и SSM, со встроенным кабельным вводом

- Для насосов с фланцевым соединением: исполнения фланца
 - Стандартное исполнение для насосов DN 40 – DN 65: комбинированный фланец PN 6/10 (фланец PN 16 согласно EN 1092-2) для контрфланцев PN 6 и PN 16
 - Стандартное исполнение для насосов DN 80/ DN 100: фланец PN 6 (разработан PN 16 согласно EN 1092-2) для контрфланца PN 6

Комплект поставки

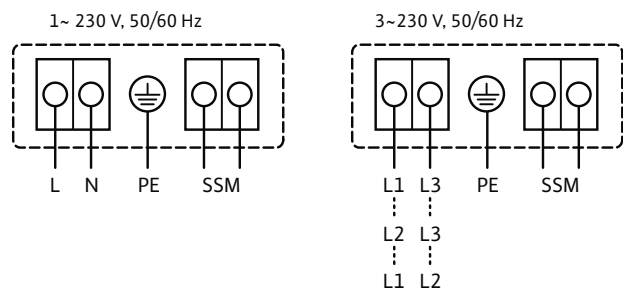
- Насос
- уплотнения для резьбового соединения
- подкладные шайбыми фланцевых болтов (при номинальных присоединительных диаметрах DN 40 – DN 65)
- Инструкция по монтажу и эксплуатации

Принадлежности

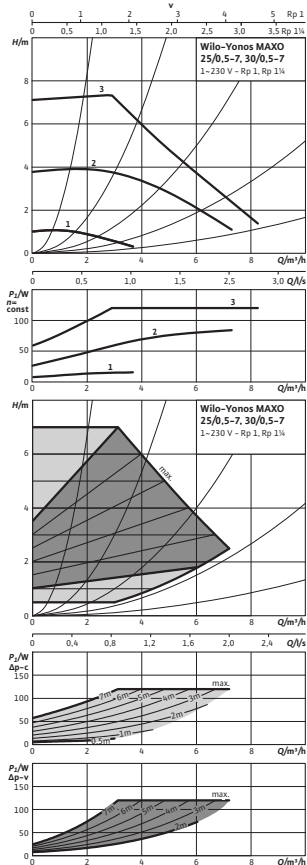
- Резьбовые соединения для резьбового подсоединения
- Ответные фланцы при фланцевом соединении
- Компенсаторы
- Теплоизоляция

Схема подключения

Стандартное исполнение: 1~230 В, 50/60 Гц
 Опция: 3~230 В, 50/60 Гц

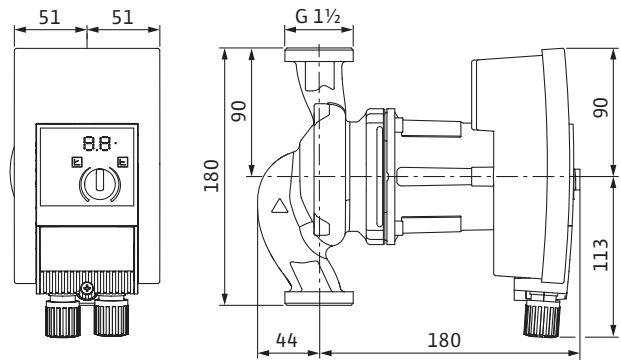


Характеристики



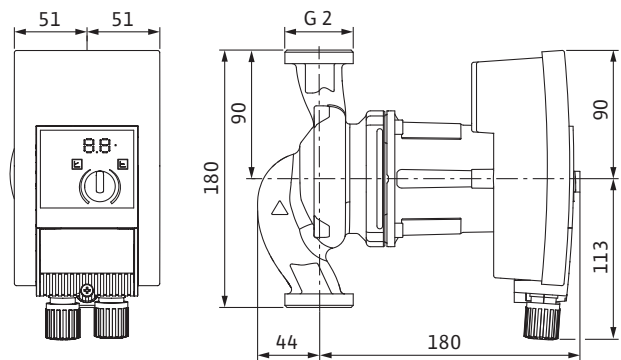
Габаритный чертеж

Yonos MAXO 25/0,5-7



Габаритный чертеж

Yonos MAXO 30/0,5-7



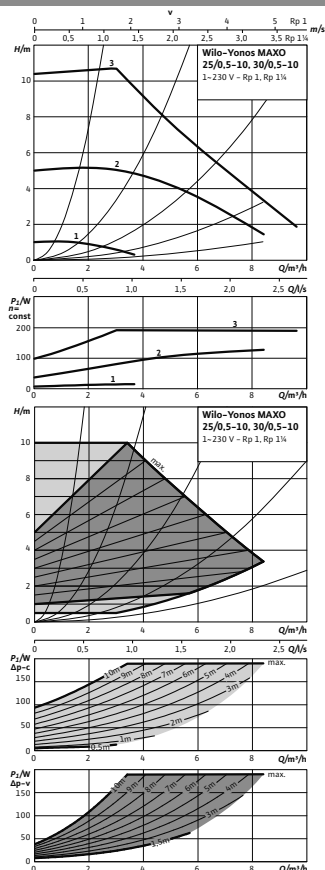
Технические характеристики

Обозначение	Yonos MAXO 25/0,5-7	Yonos MAXO 30/0,5-7
Арт.-№	2120639	2120642
Индекс энергоэффективности (EEI)	≤ 0,23	≤ 0,23
Резьбовое соединение труб	Rp 1	Rp 1 1/4
Номинальное давление	PN 10	PN 10
Подключение к сети	1~230 В, 50/60 Гц	1~230 В, 50/60 Гц
Частота вращения <i>N</i>	1000 - 3700 об/мин	1000 - 3700 об/мин
Номинальная мощность мотора <i>P</i> ₂	90 Вт	90 Вт
Потребляемая мощность <i>P</i> ₁	5 - 120 Вт	5 - 120 Вт
Потребление тока <i>I</i>	0,08 - 1 А	0,08 - 1 А
Минимальное давление на входе при температурах жидкости 50/95/110°C	3 / 10 / 16 м	3 / 10 / 16 м
Вес, прим. м	4,5 кг	4,6 кг

Материалы

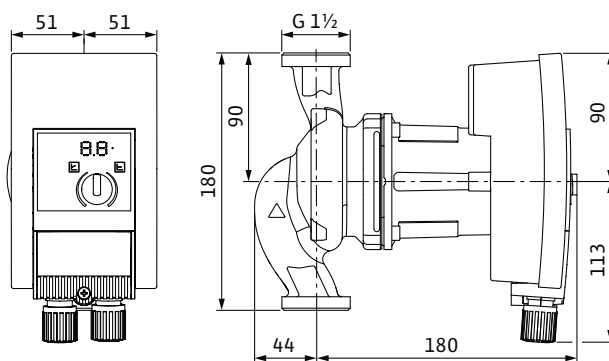
Корпус насоса	Серый чугун (EN-GJL-200)
Рабочее колесо	Синтетический материал (PPE - 30% GF)
Вал насоса	Нержавеющая сталь (X30CR13)
Подшипники	Металлографит

Характеристики



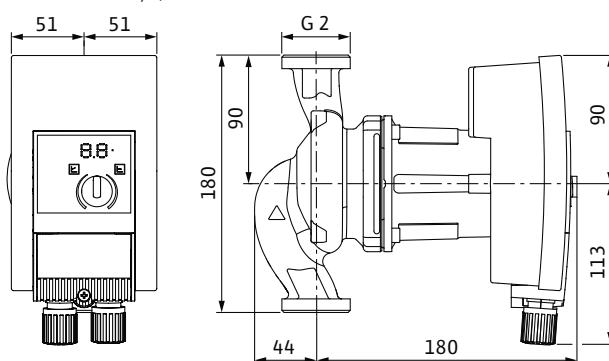
Габаритный чертеж

Yonos MAXO 25/0,5-10



Габаритный чертеж

Yonos MAXO 30/0,5-10



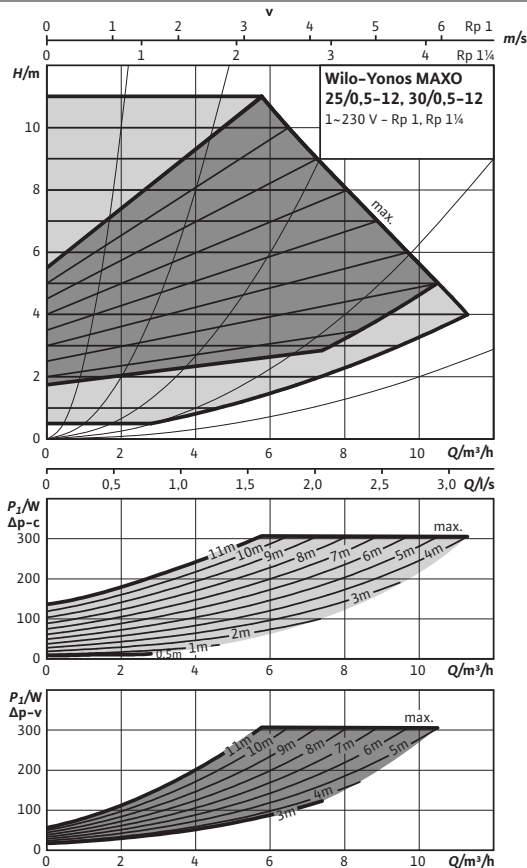
Технические характеристики

Обозначение	Yonos MAXO 25/0,5-10	Yonos MAXO 30/0,5-10
Арт.-№	2120640	2120643
Индекс энергоэффективности (EEI)	≤ 0,23	≤ 0,23
Резьбовое соединение труб	Rp 1	Rp 1 1/4
Номинальное давление	PN 10	PN 10
Подключение к сети	1~230 В, 50/60 Гц	1~230 В, 50/60 Гц
Частота вращения <i>N</i>	1000 - 4400 об/мин	1000 - 4400 об/мин
Номинальная мощность мотора <i>P</i> ₂	140 Вт	140 Вт
Потребляемая мощность <i>P</i> ₁	5 - 190 Вт	5 - 190 Вт
Потребление тока <i>I</i>	0,08 - 1,3 А	0,08 - 1,3 А
Минимальное давление на входе при температурах жидкости 50/95/110°C	3 / 10 / 16 м	3 / 10 / 16 м
Вес, прим. <i>m</i>	4,5 кг	4,6 кг

Материалы

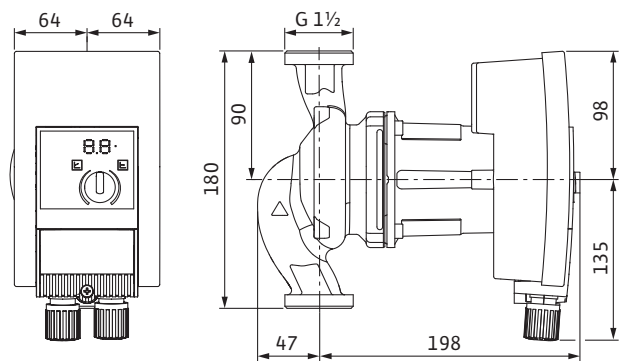
Корпус насоса	Серый чугун (EN-GJL-200)
Рабочее колесо	Синтетический материал (PPE - 30% GF)
Вал насоса	Нержавеющая сталь (X30CR13)
Подшипники	Металлографит

Характеристики



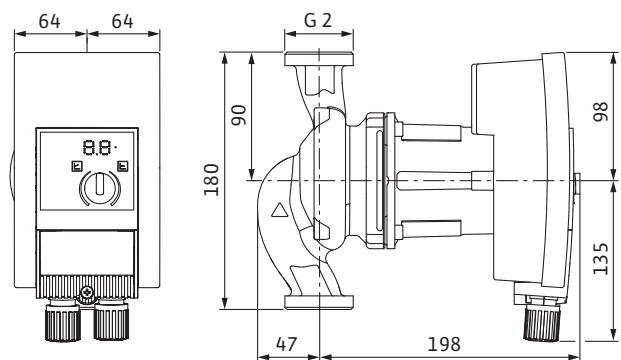
Габаритный чертеж

Yonos MAXO 25/0,5-12



Габаритный чертеж

Yonos MAXO 30/0,5-12



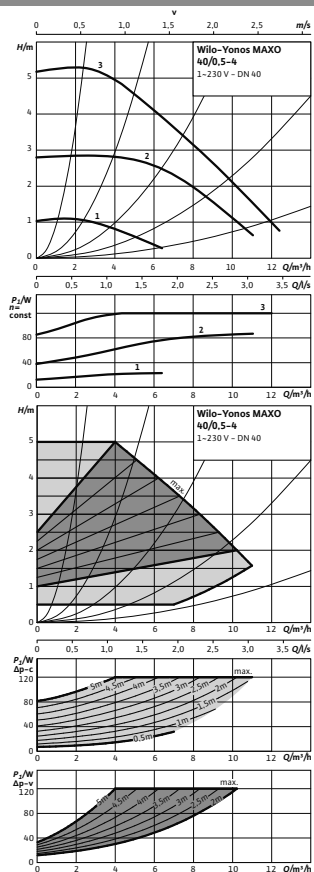
Технические характеристики

Обозначение	Yonos MAXO 25/0,5-12	Yonos MAXO 30/0,5-12
Арт.-№	2120641	2120644
Индекс энергоэффективности (EEI)	≤ 0,23	≤ 0,23
Резьбовое соединение труб	Rp 1	Rp 1¼
Номинальное давление	PN 10	PN 10
Подключение к сети	1~230 В, 50/60 Гц	1~230 В, 50/60 Гц
Частота вращения <i>N</i>	1000 - 4800 об/мин	1000 - 4800 об/мин
Номинальная мощность мотора P_2	200 Вт	200 Вт
Потребляемая мощность P_1	10 - 305 Вт	10 - 305 Вт
Потребление тока <i>I</i>	0,15 - 1,33 А	0,15 - 1,33 А
Минимальное давление на входе при температурах жидкости 50/95/110°C	3 / 10 / 16 м	3 / 10 / 16 м
Вес, прим. м	5,3 кг	5,4 кг

Материалы

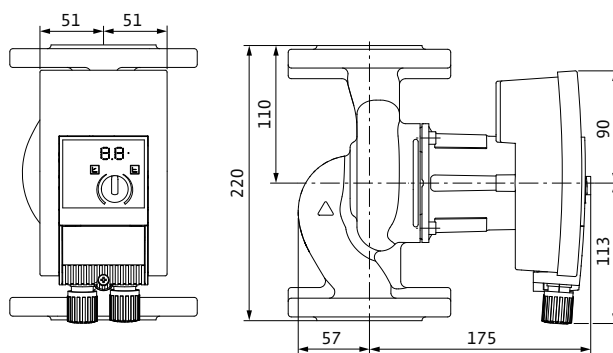
Корпус насоса	Серый чугун (EN-GJL-200)
Рабочее колесо	Синтетический материал (PPE - 30% GF)
Вал насоса	Нержавеющая сталь (X30CR13)
Подшипники	Металлографит

Характеристики

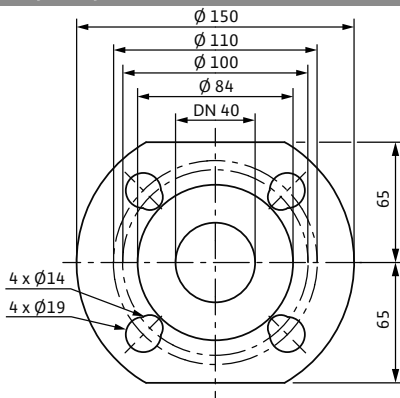


Габаритный чертеж

Yonos MAXO 40/0,5-4



Габаритный чертеж фланца



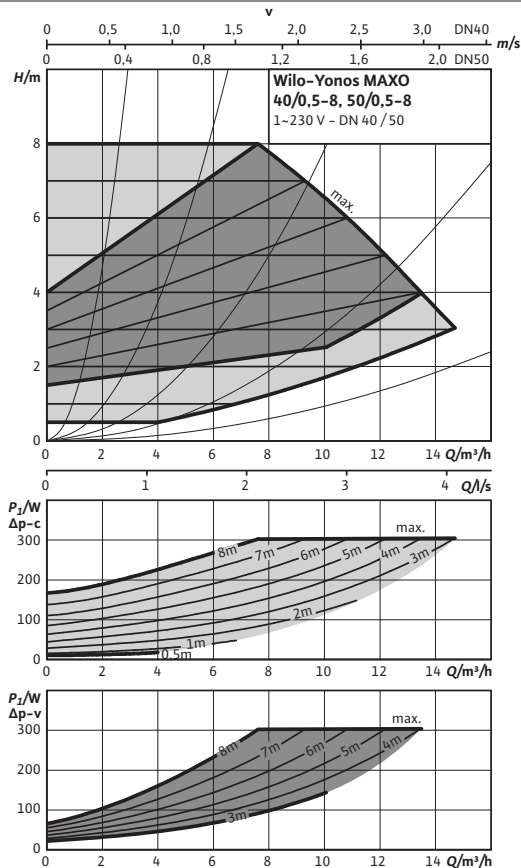
Технические характеристики

Обозначение	Yonos MAXO 40/0,5-4
Арт.-№	2120645
Индекс энергоэффективности (EEI)	≤ 0,23
Номинальный внутренний диаметр фланца	DN 40
Номинальное давление	PN 6/10
Подключение к сети	1-230 В, 50/60 Гц
Частота вращения N	1200 - 3700 об/мин
Номинальная мощность мотора P_2	90 Вт
Потребляемая мощность P_3	7 - 120 Вт
Потребление тока I	0,09 - 0,9 А

Технические характеристики

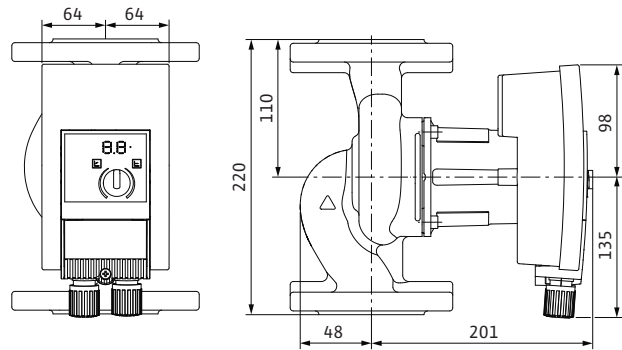
Обозначение	Yonos MAXO 40/0,5-4
Минимальное давление на входе при температурах жидкости 50/95/110°C	3 / 10 / 16 м
Вес, прим. m	8,6 кг
Материалы	
Корпус насоса	Серый чугун (EN-GJL-250)
Рабочее колесо	Синтетический материал (PPS - 40% GF)
Вал насоса	Нержавеющая сталь (X30CR13)
Подшипники	Металлографит

Характеристики

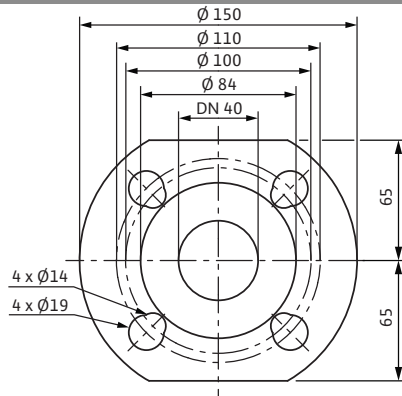


Габаритный чертеж

Yonos MAXO 40/0,5-8



Габаритный чертеж фланца



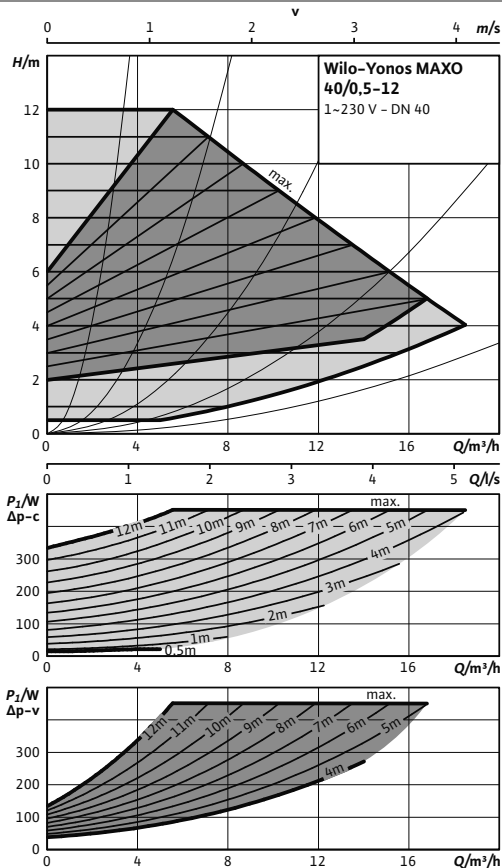
Технические характеристики

Обозначение	Yonos MAXO 40/0,5-8
Арт.-№	2120646
Индекс энергоэффективности (EEI)	≤ 0,23
Номинальный внутренний диаметр фланца	DN 40
Номинальное давление	PN 6/10
Подключение к сети	1-230 В, 50/60 Гц
Частота вращения N	1200 - 4800 об/мин
Номинальная мощность мотора P_2	200 Вт
Потребляемая мощность P_1	10 - 305 Вт
Потребление тока I	0,15 - 1,33 А

Технические характеристики

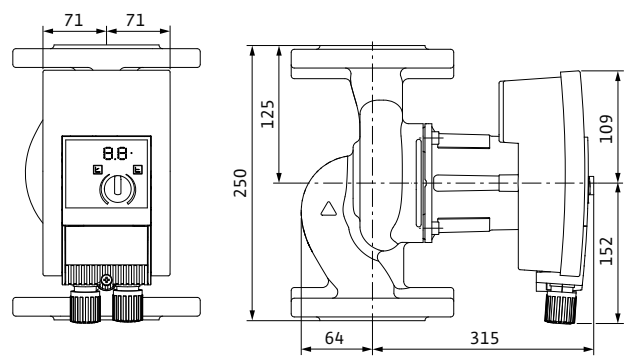
Обозначение	Yonos MAXO 40/0,5-8
Минимальное давление на входе при температурах жидкости 50/95/110°C	3 / 10 / 16 м
Вес, прим. м	9,2 кг
Материалы	
Корпус насоса	Серый чугун (EN-GJL-250)
Рабочее колесо	Синтетический материал (PPS - 40% GF)
Вал насоса	Нержавеющая сталь (X30CR13)
Подшипники	Металлографит

Характеристики

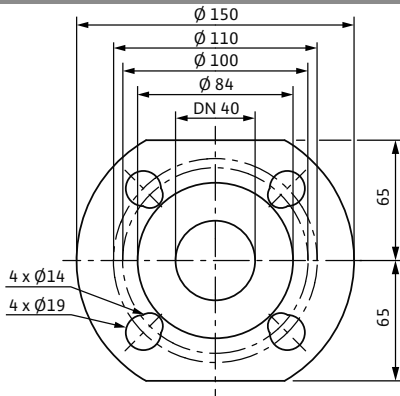


Габаритный чертеж

Yonos MAXO 40/0,5-12



Габаритный чертеж фланца



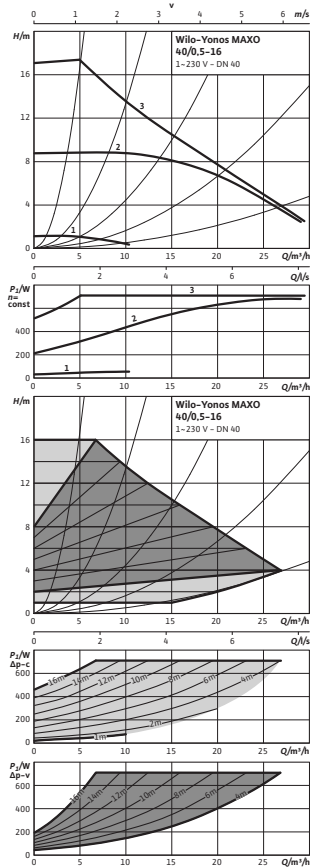
Технические характеристики

Обозначение	Yonos MAXO 40/0,5-12
Арт.-№	2120647
Индекс энергоэффективности (EEI)	≤ 0,23
Номинальный внутренний диаметр фланца	DN 40
Номинальное давление	PN 6/10
Подключение к сети	1-230 В, 50/60 Гц
Частота вращения N	950 - 4500 об/мин
Номинальная мощность мотора P_2	350 Вт
Потребляемая мощность P_1	15 - 450 Вт
Потребление тока I	0,17 - 2 А

Технические характеристики

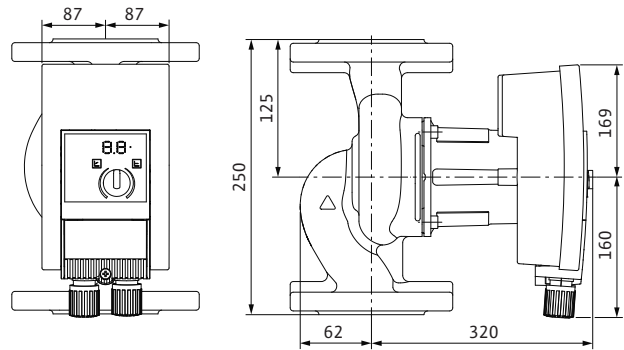
Обозначение	Yonos MAXO 40/0,5-12
Минимальное давление на входе при температурах жидкости 50/95/110°C	5 / 12 / 18 м
Вес, прим. м	13 кг
Материалы	
Корпус насоса	Серый чугун (EN-GJL-250)
Рабочее колесо	Синтетический материал (PPS - 40% GF)
Вал насоса	Нержавеющая сталь (X30Cr13/X46Cr13)
Подшипники	Металлографит

Характеристики

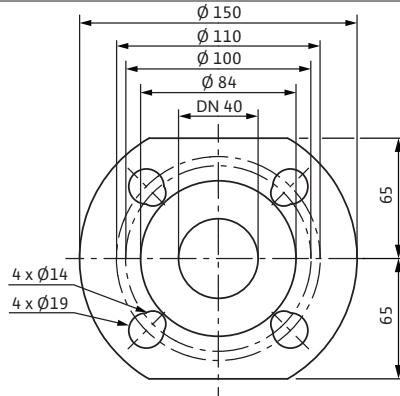


Габаритный чертеж

Yonos MAXO 40/0,5-16



Габаритный чертеж фланца

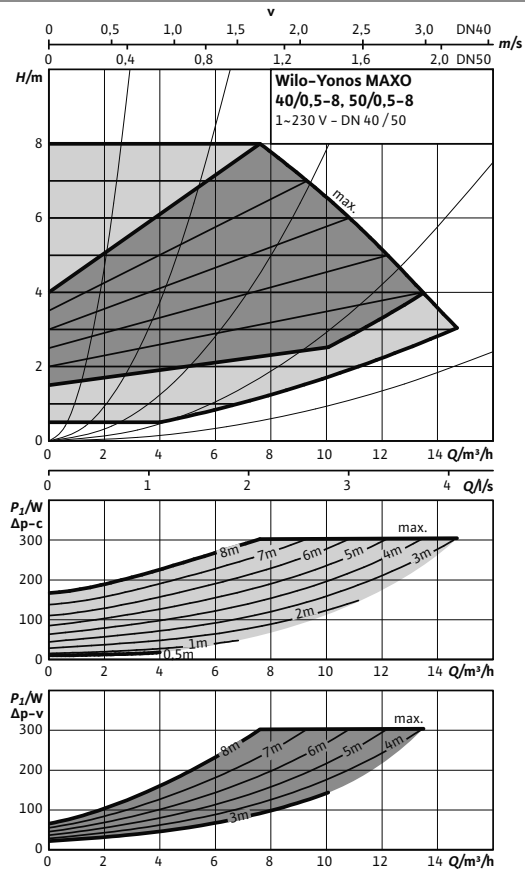
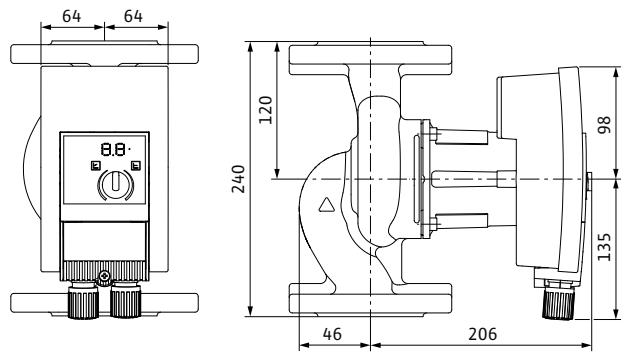
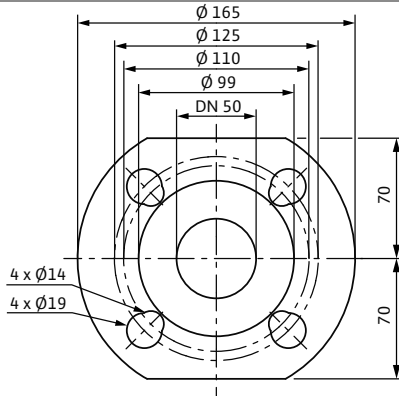


Технические характеристики

Обозначение	Yonos MAXO 40/0,5-16
Арт.-№	2120648
Индекс энергоэффективности (EEI)	≤ 0,23
Номинальный внутренний диаметр фланца	DN 40
Номинальное давление	PN 6/10
Подключение к сети	1-230 В, 50/60 Гц
Частота вращения N	800 - 3500 об/мин
Номинальная мощность мотора P_2	600 Вт
Потребляемая мощность P_1	25 - 710 Вт
Потребление тока I	0,25 - 3,15 А

Технические характеристики

Обозначение	Yonos MAXO 40/0,5-16
Минимальное давление на входе при температурах жидкости 50/95/110°C	7 / 15 / 23 м
Вес, прим. m	21 кг
Материалы	
Корпус насоса	Серый чугун (EN-GJL-250)
Рабочее колесо	Синтетический материал (PPE - 30% GF)
Вал насоса	Нержавеющая сталь (X30Cr13/X46Cr13)
Подшипники	Металлографит

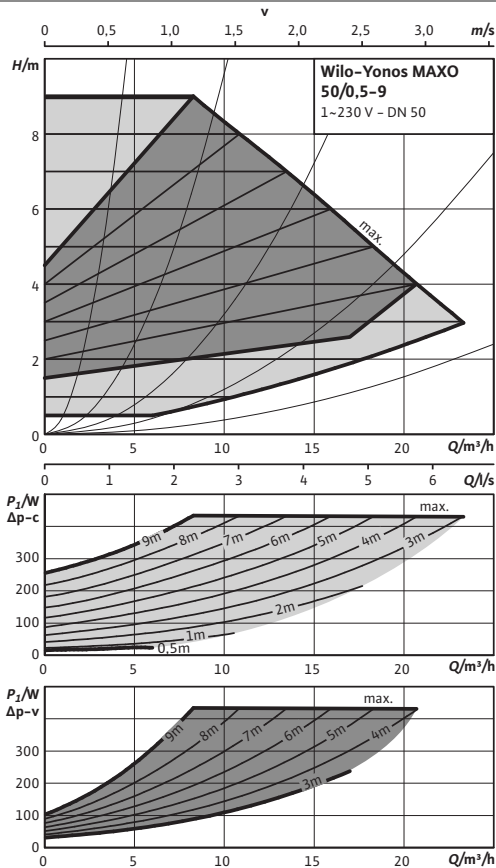
Характеристики

Габаритный чертеж
Yonos MAXO 50/0,5-8

Габаритный чертеж фланца

Технические характеристики

Обозначение	Yonos MAXO 50/0,5-8
Арт.-№	2120649
Индекс энергоэффективности (EEI)	≤ 0,23
Номинальный внутренний диаметр фланца	DN 50
Номинальное давление	PN 6/10
Подключение к сети	1-230 В, 50/60 Гц
Частота вращения N	1200 - 4800 об/мин
Номинальная мощность мотора P_2	200 Вт
Потребляемая мощность P_1	10 - 305 Вт
Потребление тока I	0,15 - 1,33 А

Технические характеристики

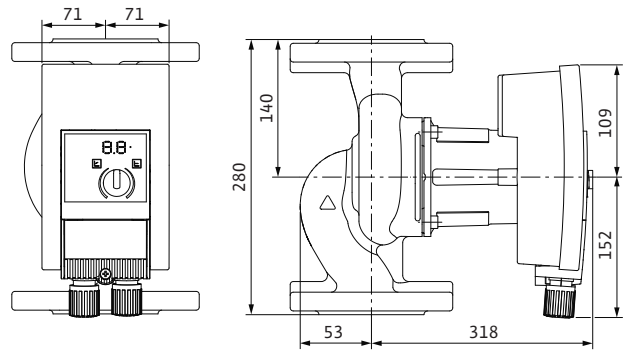
Обозначение	Yonos MAXO 50/0,5-8
Минимальное давление на входе при температурах жидкости 50/95/110°C	3 / 10 / 16 м
Вес, прим. m	10.5 кг
Материалы	
Корпус насоса	Серый чугун (EN-GJL-250)
Рабочее колесо	Синтетический материал (PPS - 40% GF)
Вал насоса	Нержавеющая сталь (X30CR13)
Подшипники	Металлографит

Характеристики

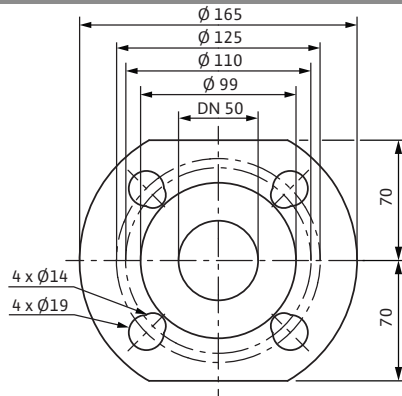


Габаритный чертеж

Yonos MAXO 50/0,5-9



Габаритный чертеж фланца



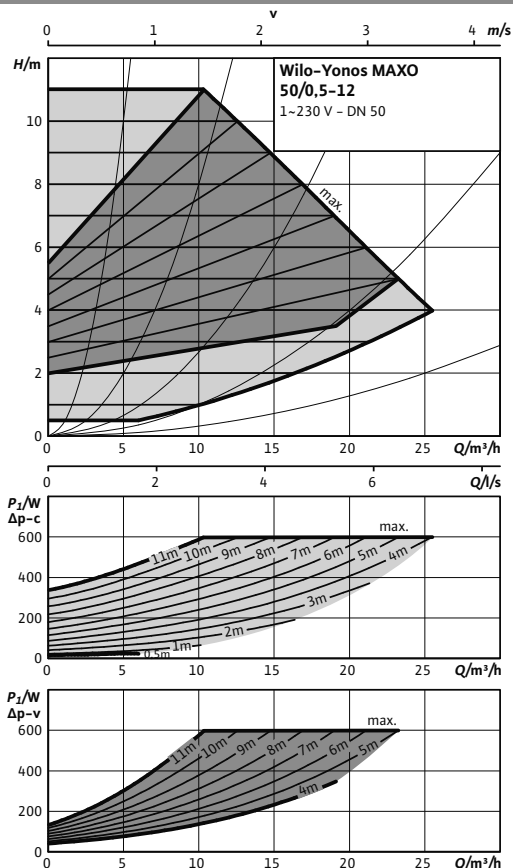
Технические характеристики

Обозначение	Yonos MAXO 50/0,5-9
Арт.-№	2120650
Индекс энергоэффективности (EEI)	≤ 0,23
Номинальный внутренний диаметр фланца	DN 50
Номинальное давление	PN 6/10
Подключение к сети	1-230 В, 50/60 Гц
Частота вращения N	950 - 4000 об/мин
Номинальная мощность мотора P_2	350 Вт
Потребляемая мощность P_1	15 - 430 Вт
Потребление тока I	0,17 - 1,88 А

Технические характеристики

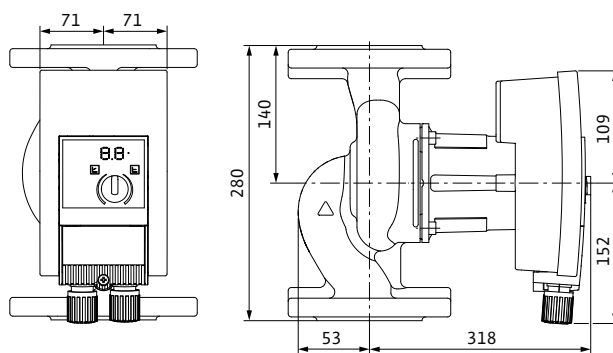
Обозначение	Yonos MAXO 50/0,5-9
Минимальное давление на входе при температурах жидкости 50/95/110°C	5 / 12 / 18 м
Вес, прим. м	14.2 кг
Материалы	
Корпус насоса	Серый чугун (EN-GJL-250)
Рабочее колесо	Синтетический материал (PPS - 40% GF)
Вал насоса	Нержавеющая сталь (X30Cr13/X46Cr13)
Подшипники	Металлографит

Характеристики

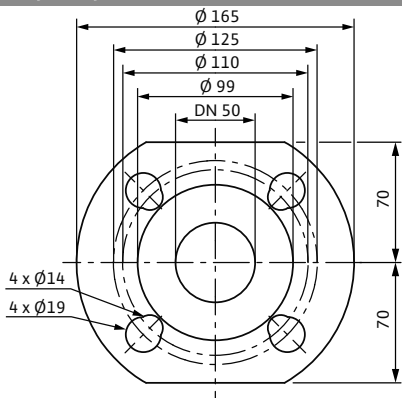


Габаритный чертеж

Yonos MAXO 50/0,5-12



Габаритный чертеж фланца



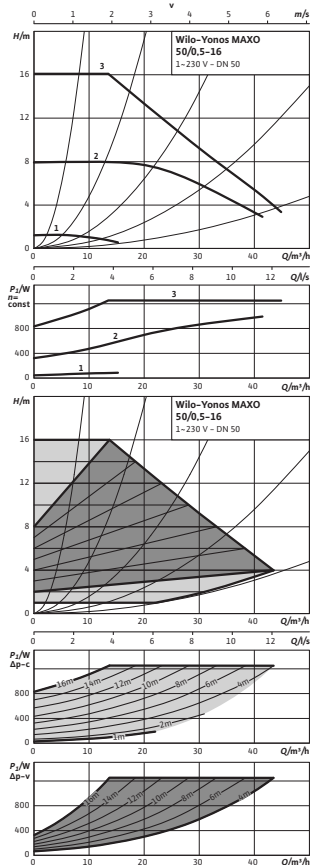
Технические характеристики

Обозначение	Yonos MAXO 50/0,5-12
Арт.-№	2120651
Индекс энергоэффективности (EEI)	≤ 0,23
Номинальный внутренний диаметр фланца	DN 50
Номинальное давление	PN 6/10
Подключение к сети	1-230 В, 50/60 Гц
Частота вращения N	950 - 4400 об/мин
Номинальная мощность мотора P_2	500 Вт
Потребляемая мощность P_1	15 - 600 Вт
Потребление тока I	0,17 - 2,65 А

Технические характеристики

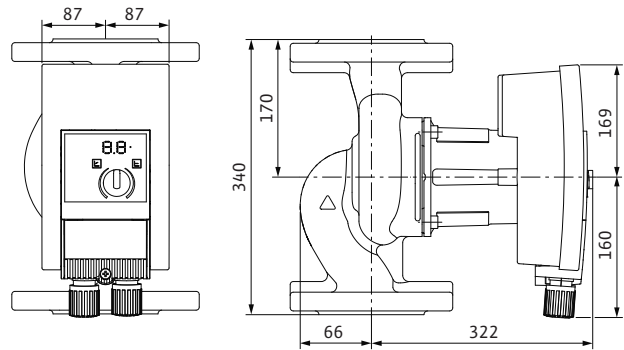
Обозначение	Yonos MAXO 50/0,5-12
Минимальное давление на входе при температурах жидкости 50/95/110°C	5 / 12 / 18 м
Вес, прим. м	14.2 кг
Материалы	
Корпус насоса	Серый чугун (EN-GJL-250)
Рабочее колесо	Синтетический материал (PPS - 40% GF)
Вал насоса	Нержавеющая сталь (X30Cr13/X46Cr13)
Подшипники	Металлографит

Характеристики

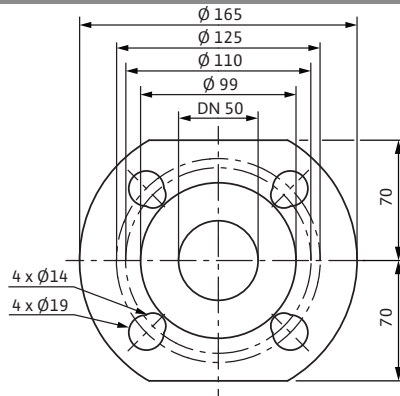


Габаритный чертеж

Yonos MAXO 50/0,5-16



Габаритный чертеж фланца



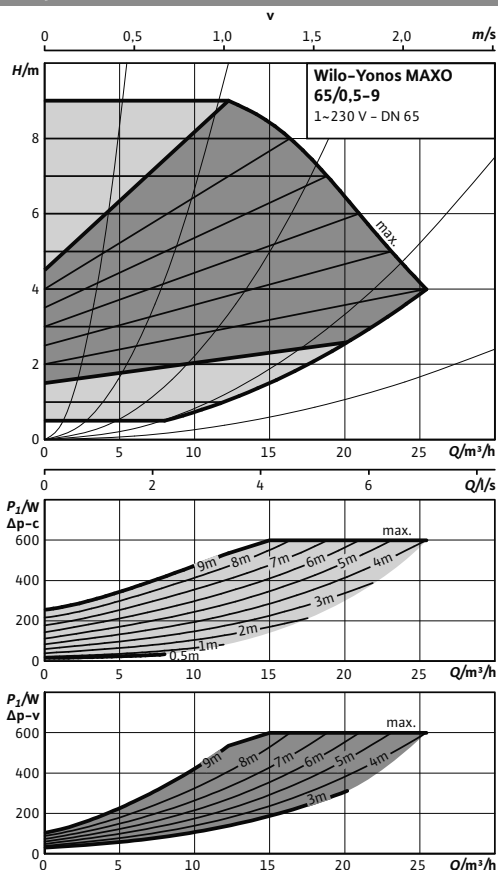
Технические характеристики

Обозначение	Yonos MAXO 50/0,5-16
Арт.-№	2120652
Индекс энергоэффективности (EEI)	≤ 0,23
Номинальный внутренний диаметр фланца	DN 50
Номинальное давление	PN 6/10
Подключение к сети	1-230 В, 50/60 Гц
Частота вращения N	800 - 3300 об/мин
Номинальная мощность мотора P_2	1050 Вт
Потребляемая мощность P_1	40 - 1250 Вт
Потребление тока I	0,3 - 5,5 А

Технические характеристики

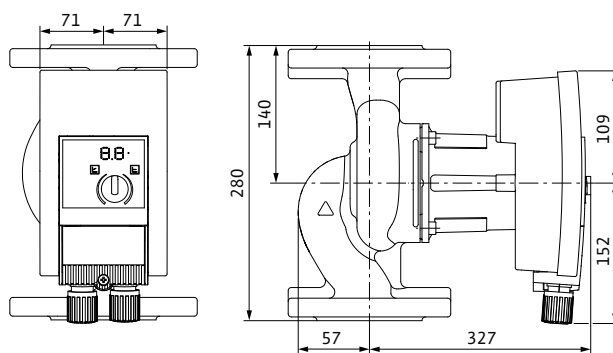
Обозначение	Yonos MAXO 50/0,5-16
Минимальное давление на входе при температурах жидкости 50/95/110°C	7 / 15 / 23 м
Вес, прим. м	25 кг
Материалы	
Корпус насоса	Серый чугун (EN-GJL-250)
Рабочее колесо	Синтетический материал (PPE - 30% GF)
Вал насоса	Нержавеющая сталь (X30Cr13/X46Cr13)
Подшипники	Металлографит

Характеристики



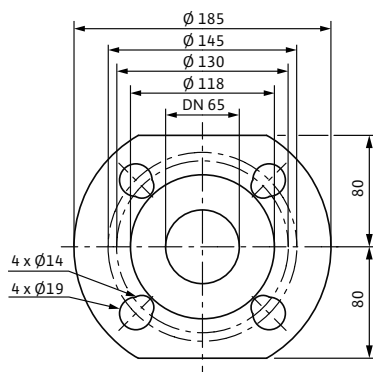
Габаритный чертеж

Yonos MAXO 65/0,5-9



Габаритный чертеж фланца

PN 6/10



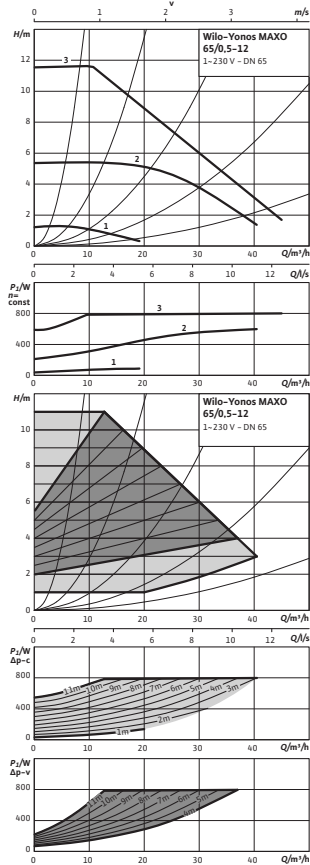
Технические характеристики

Обозначение	Yonos MAXO 65/0,5-9
Арт.-№	2120653
Индекс энергоэффективности (EEI)	≤ 0,23
Номинальный внутренний диаметр фланца	DN 65
Номинальное давление	PN 6/10
Подключение к сети	1-230 В, 50/60 Гц
Частота вращения N	950 - 4000 об/мин
Номинальная мощность мотора P_2	500 Вт
Потребляемая мощность P_1	15 - 600 Вт
Потребление тока I	0,17 - 2,65 А

Технические характеристики

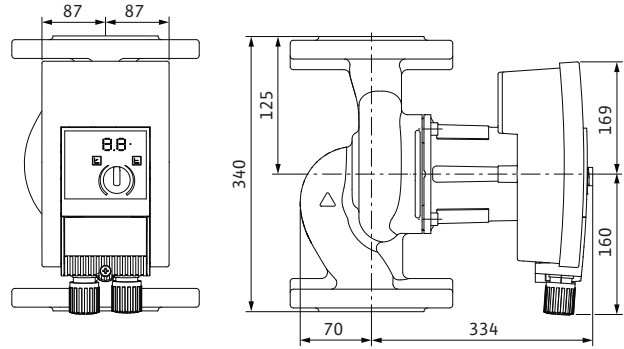
Обозначение	Yonos MAXO 65/0,5-9
Минимальное давление на входе при температурах жидкости 50/95/110°C	5 / 12 / 18 м
Вес, прим. м	16.1 кг
Материалы	
Корпус насоса	Серый чугун (EN-GJL-250)
Рабочее колесо	Синтетический материал (PPS - 40% GF)
Вал насоса	Нержавеющая сталь (X30Cr13/X46Cr13)
Подшипники	Металлографит

Характеристики



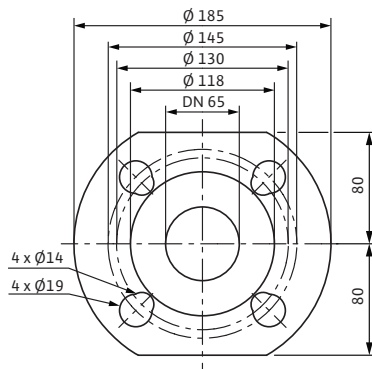
Габаритный чертеж

Yonos MAXO 65/0,5-12



Габаритный чертеж фланца

PN 6/10



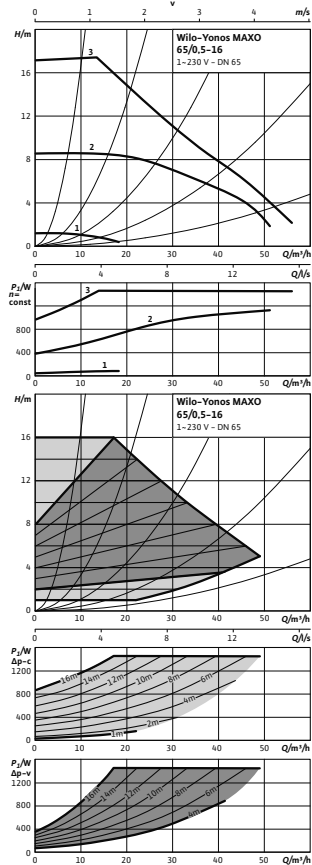
Технические характеристики

Обозначение	Yonos MAXO 65/0,5-12
Арт.-№	2120654
Индекс энергоэффективности (EEI)	≤ 0,23
Номинальный внутренний диаметр фланца	DN 65
Номинальное давление	PN 6/10
Подключение к сети	1-230 В, 50/60 Гц
Частота вращения N	800 - 2800 об/мин
Номинальная мощность мотора P_2	650 Вт
Потребляемая мощность P_1	40 - 800 Вт
Потребление тока I	0,3 - 3,5 А

Технические характеристики

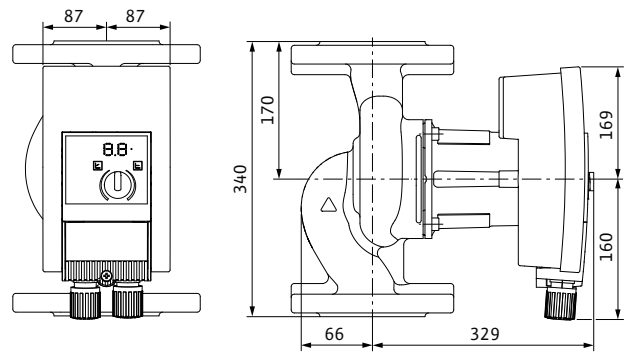
Обозначение	Yonos MAXO 65/0,5-12
Минимальное давление на входе при температурах жидкости 50/95/110°C	7 / 15 / 23 м
Вес, прим. m	25.8 кг
Материалы	
Корпус насоса	Серый чугун (EN-GJL-250)
Рабочее колесо	Синтетический материал (полипропилен - 50% GF)
Вал насоса	Нержавеющая сталь (X30Cr13/X46Cr13)
Подшипники	Металлографит

Характеристики



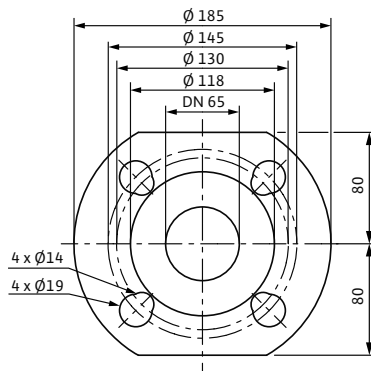
Габаритный чертеж

Yonos MAXO 65/0,5-16



Габаритный чертеж фланца

PN 6/10



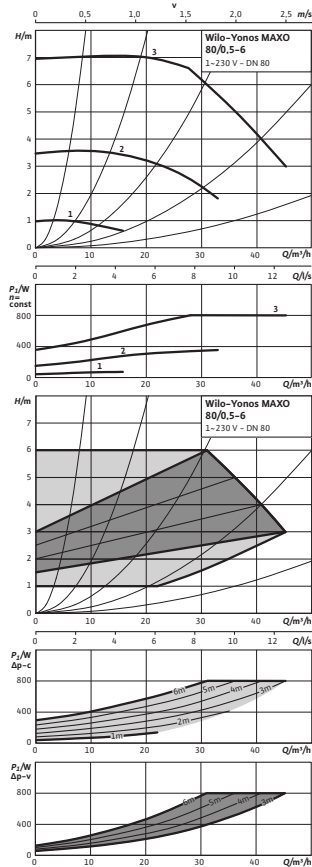
Технические характеристики

Обозначение	Yonos MAXO 65/0,5-16
Арт.-№	2120655
Индекс энергоэффективности (EEI)	≤ 0,23
Номинальный внутренний диаметр фланца	DN 65
Номинальное давление	PN 6/10
Подключение к сети	1-230 В, 50/60 Гц
Частота вращения N	800 - 3400 об/мин
Номинальная мощность мотора P_2	1200 Вт
Потребляемая мощность P_1	40 - 1450 Вт
Потребление тока I	0,3 - 6,4 А

Технические характеристики

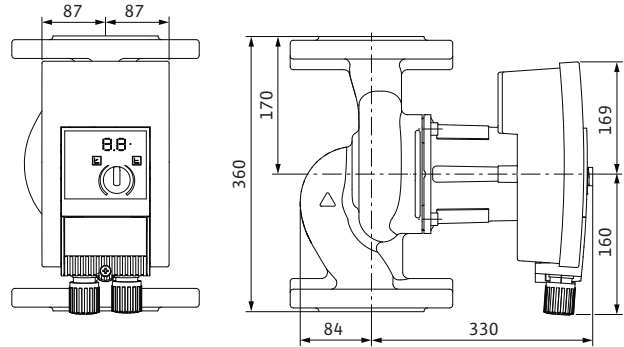
Обозначение	Yonos MAXO 65/0,5-16
Минимальное давление на входе при температурах жидкости 50/95/110°C	7 / 15 / 23 м
Вес, прим. м	27.5 кг
Материалы	
Корпус насоса	Серый чугун (EN-GJL-250)
Рабочее колесо	Синтетический материал (PPE - 30% GF)
Вал насоса	Нержавеющая сталь (X30Cr13/X46Cr13)
Подшипники	Металлографит

Характеристики



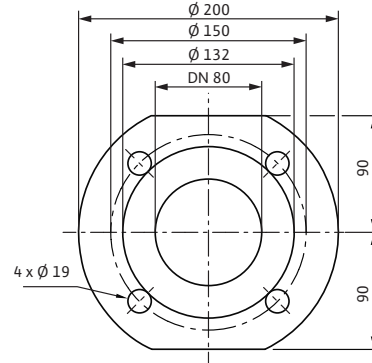
Габаритный чертеж

Yonos MAXO 80/0,5-6



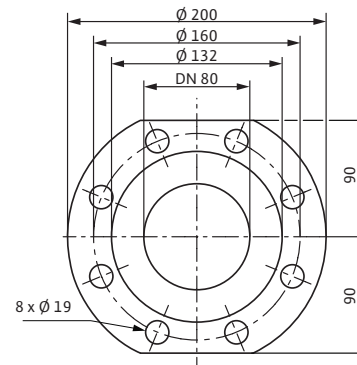
Габаритный чертеж фланца

PN 6



Габаритный чертеж фланца

PN 10



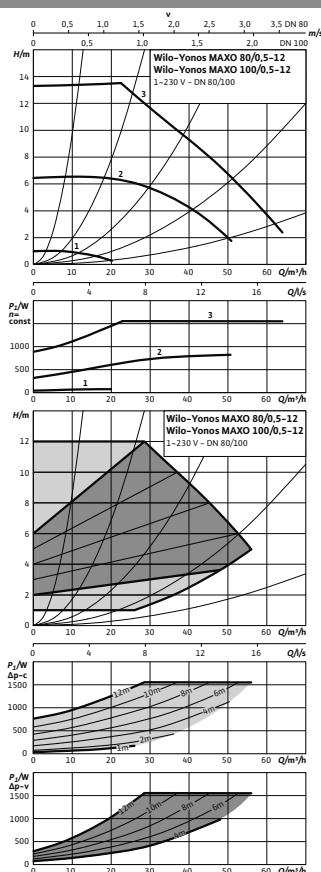
Технические характеристики

Обозначение	Yonos MAXO 80/0,5-6	Yonos MAXO 80/0,5-6
Арт.-№	2120656	2120657
Индекс энергоэффективности (EEI)	≤ 0,23	≤ 0,23
Номинальный внутренний диаметр фланца	DN 80	DN 80
Номинальное давление	PN 6	PN 10
Подключение к сети	1~230 В, 50/60 Гц	1~230 В, 50/60 Гц
Частота вращения N	900 - 2400 об/мин	900 - 2400 об/мин
Номинальная мощность мотора P ₂	650 Вт	650 Вт
Потребляемая мощность P ₁	40 - 800 Вт	40 - 800 Вт

Технические характеристики

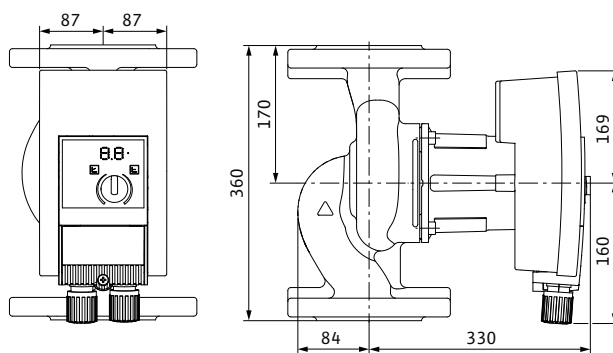
Обозначение	Yonos MAXO 80/0,5-6	Yonos MAXO 80/0,5-6
Потребление тока I	0,3 - 3,5 А	0,3 - 3,5 А
Минимальное давление на входе при температурах жидкости 50/95/110°C	7 / 15 / 23 м	7 / 15 / 23 м
Вес, прим. м	29 кг	29 кг
Материалы		
Корпус насоса	Серый чугун (EN-GJL-250)	
Рабочее колесо	Синтетический материал (полипропилен - 50% GF)	
Вал насоса	Нержавеющая сталь (X30Cr13/ X46Cr13)	
Подшипники	Металлографит	

Характеристики



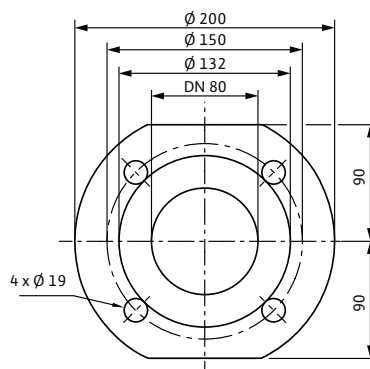
Габаритный чертеж

Yonos MAXO 80/0,5-12



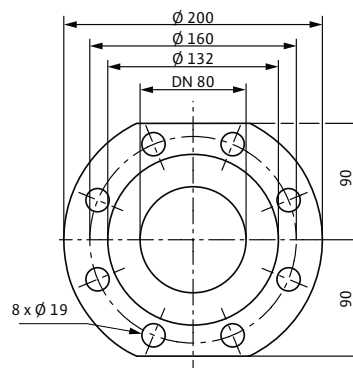
Габаритный чертеж фланца

PN 6



Габаритный чертеж фланца

PN 10



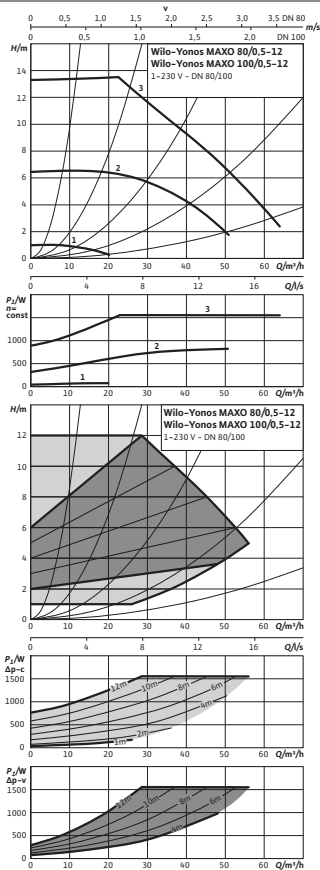
Технические характеристики

Обозначение	Yonos MAXO 80/0,5-12	Yonos MAXO 80/0,5-12
Арт.-№	2120658	2120659
Индекс энергоэффективности (EEI)	≤ 0,23	≤ 0,23
Номинальный внутренний диаметр фланца	DN 80	DN 80
Номинальное давление	PN 6	PN 10
Подключение к сети	1~230 В, 50/60 Гц	1~230 В, 50/60 Гц
Частота вращения <i>N</i>	900 - 3300 об/мин	900 - 3300 об/мин
Номинальная мощность мотора P_2	1300 Вт	1300 Вт
Потребляемая мощность P_1	40 - 1550 Вт	40 - 1550 Вт

Технические характеристики

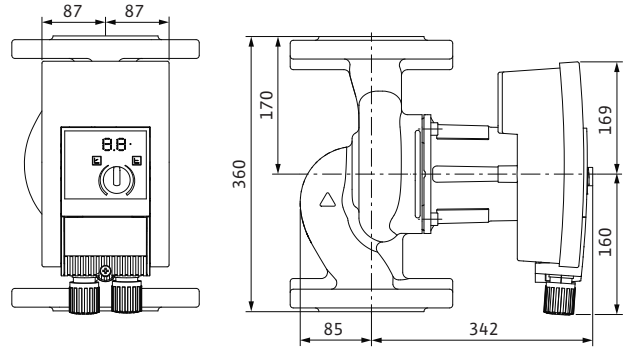
Обозначение	Yonos MAXO 80/0,5-12	Yonos MAXO 80/0,5-12
Потребление тока <i>I</i>	0,3 - 6,8 А	0,3 - 6,8 А
Минимальное давление на входе при температурах жидкости 50/95/110°C	7 / 15 / 23 м	7 / 15 / 23 м
Вес, прим. м	30,4 кг	30,4 кг
Материалы		
Корпус насоса	Серый чугун (EN-GJL-250)	
Рабочее колесо	Синтетический материал (полипропилен - 50% GF)	
Вал насоса	Нержавеющая сталь (X30Cr13/ X46Cr13)	
Подшипники	Металлографит	

Характеристики



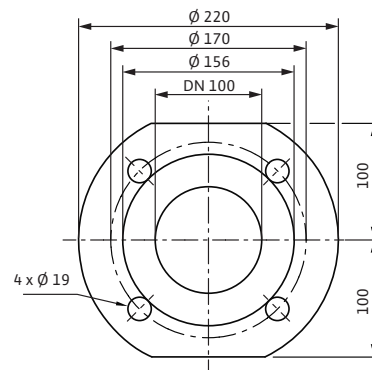
Габаритный чертеж

Yonos MAXO 100/0,5-12



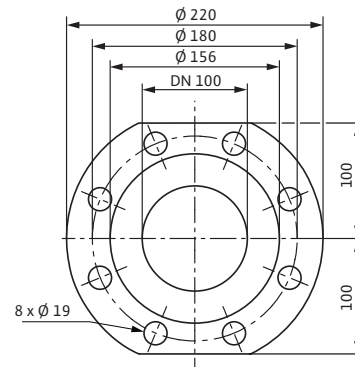
Габаритный чертеж фланца

PN 6



Габаритный чертеж фланца

PN 10

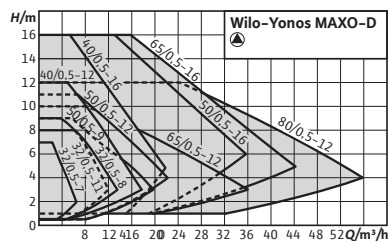


Технические характеристики

Обозначение	Yonos MAXO 100/0,5-12	Yonos MAXO 100/0,5-12
Арт.-№	2120660	2120661
Индекс энергоэффективности (EEI)	≤ 0,23	≤ 0,23
Номинальный внутренний диаметр фланца	DN 100	DN 100
Номинальное давление	PN 6	PN 10
Подключение к сети	1~230 В, 50/60 Гц	1~230 В, 50/60 Гц
Частота вращения N	900 - 3300 об/мин	900 - 3300 об/мин
Номинальная мощность мотора P ₂	1300 Вт	1300 Вт
Потребляемая мощность P ₁	40 - 1550 Вт	40 - 1550 Вт

Технические характеристики

Обозначение	Yonos MAXO 100/0,5-12	Yonos MAXO 100/0,5-12
Потребление тока I	0,3 - 6,8 А	0,3 - 6,8 А
Минимальное давление на входе при температурах жидкости 50/95/110°C	7 / 15 / 23 м	7 / 15 / 23 м
Вес, прим. м	33,4 кг	33,4 кг
Материалы		
Корпус насоса	Серый чугун (EN-GJL-250)	
Рабочее колесо	Синтетический материал (полипропилен - 50% GF)	
Вал насоса	Нержавеющая сталь (X30Cr13/ X46Cr13)	
Подшипники	Металлографит	



Принадлежности	Стр.
Ответные фланцы	309
Компенсаторы	310

Дополнение в серии



Wilo-Yonos MAXO-D



Тип

Циркуляционный насос с мокрым ротором, с фланцевым соединением, электронно-коммутируемым электродвигателем с автоматической регулировкой частоты вращения.

Применение

Системы отопления, системы кондиционирования, закрытые контуры охлаждения, промышленные циркуляционные системы.

Обозначение

Пример: **Wilo-Yonos MAXO-D 32/0,5-7**

Yonos MAXO Высокоэффективный насос (с резьбовым или фланцевым соединением), электронно регулируемый

-D Сдвоенный насос

32/ Номинальный внутренний диаметр для подсоединения

0,5-7 Диапазон номинальной высоты подачи [м]

Особенности/преимущества продукции

- Светодиодный дисплей для индикации заданного напора и сообщений об ошибке
- Простая настройка при замене нерегулируемого стандартного насоса с предварительно выбранными ступенями частоты вращения, например Wilo-TOP-S
- Электроподключение с помощью штекера Wilo
- Обеспечение готовности (надежности) системы благодаря обобщенной сигнализации неисправности
- Корпус насоса с катафорезным покрытием (KTL) защищает от коррозии при образовании конденсата

Технические характеристики

Допустимая перекачиваемая среда (другие среды по запросу)

Вода систем отопления (согласно VDI 2035)	•
Водогликолевая смесь (макс. 1:1; при доле гликоля более 20 % необходимо проверять рабочие характеристики)	•

Допустимая область применения

Диапазон температур при макс. температуре окружающей среды +40 °C	-20...+110 °C
---	---------------

Электроподключение

Подключение к сети	1-230 В, 50/60 Гц
--------------------	----------------------

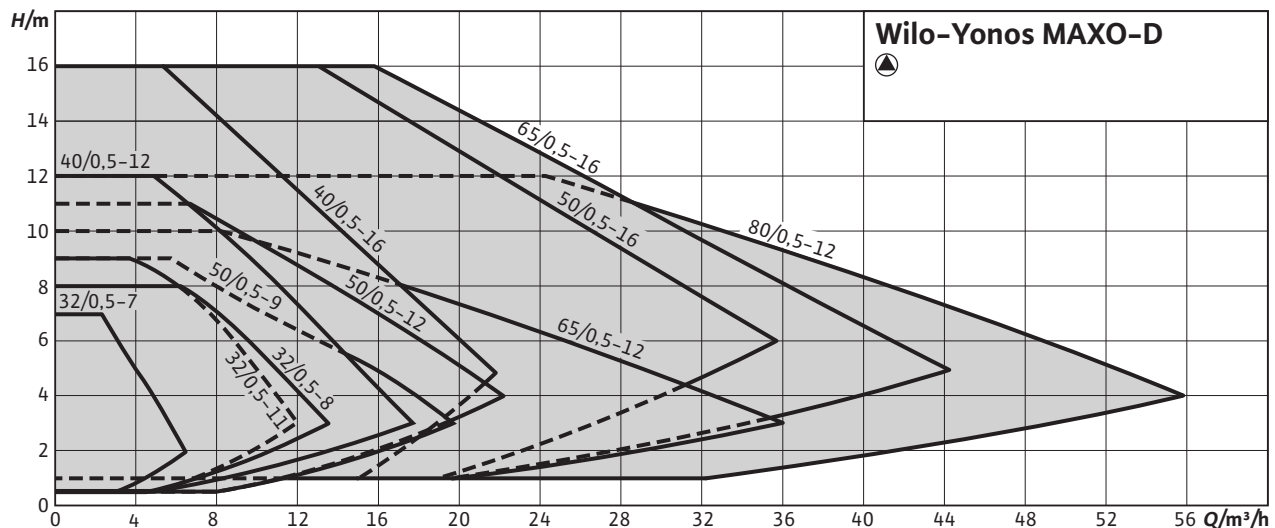
• = допустимо, - = не допустимо

Технические характеристики

Мотор/электроника

Индекс энергоэффективности (EEI)	≤ 0,27
Защита электродвигателя	Встроенная
Электромагнитная совместимость	EN 61800-3
Создаваемые помехи	EN 61000-6-3
Помехозащищенность	EN 61000-6-2
Регулирование частоты вращения	Частотный преобразователь (ЧП)
Степень защиты	IP X4D
Класс изоляции	F

• = допустимо, - = не допустимо



Оснащение/функции

Режимы работы

- Др-с для постоянного перепада давления
- Др-в для переменного перепада давления

Ручное управление

- Настройка режимов работы
- Настройка мощности насоса (напор)

Автоматическое управление

- Бесступенчатая регулировка мощности в зависимости от режима работы
- Функция деблокирования
- Плавный пуск
- Встроенная полная защита электродвигателя

Сигнализация и индикация

- Обобщенная сигнализация неисправности (беспотенциальный нормальнозамкнутый контакт)
- Индикатор неисправности
- Сегментная ЖК-индикация для отображения значений напора и кодов ошибок

Функция сдвоенного насоса

- Режим работы «основной/резервный»: для реализации автоматического переключения при неисправности заказчик должен предоставить соответствующий прибор управления.
- Для обоих насосов должен быть установлен идентичный способ регулирования и идентичные заданные значения напора.

Оснащение

- Отлив под ключ на корпусе насоса (у насосов с резьбовым присоединением к трубе)

- Быстрое электроподключение с помощью Wilo-Stecker. Для подключения сетевого кабеля и SSM, со встроенным кабельным вводом
- Для насосов с фланцевым соединением: Исполнения фланца
 - Стандартное исполнение для насосов DN 32 – DN 65: комбинированный фланец PN 6/10 (фланец PN 16 согласно EN 1092-2) для контрфланцев PN 6 и PN 16,
 - Стандартное исполнение для насосов DN 80/ DN 100: фланец PN 6 (рассчитан PN 16 согласно EN 1092-2) для контрфланца PN 6

Комплект поставки

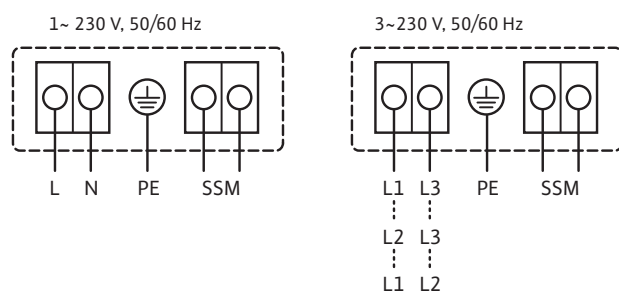
- Насос
- С подкладными шайбами фланцевых болтов (при номинальных внутренних диаметрах для подсоединения DN 32 – DN 65)
- Инструкция по монтажу и эксплуатации

Принадлежности

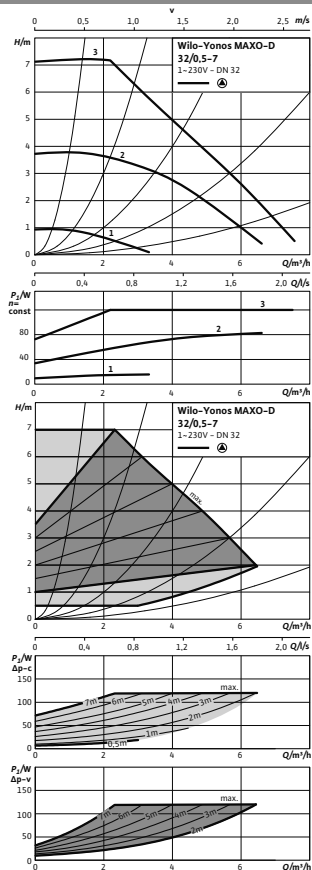
- Ответные фланцы при фланцевом соединении
- Компенсаторы

Схема подключения

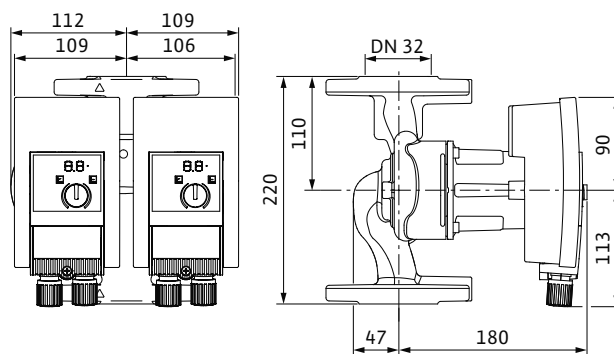
Стандартное исполнение: 1~230 В, 50/60 Гц
Опция: 3~230 В, 50/60 Гц



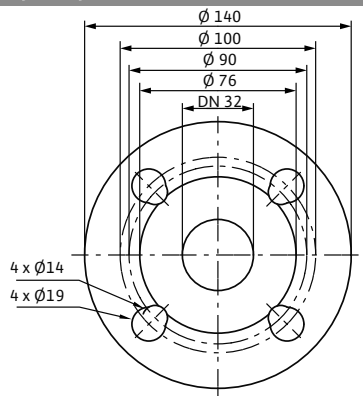
Характеристики



Габаритный чертеж



Габаритный чертеж фланца



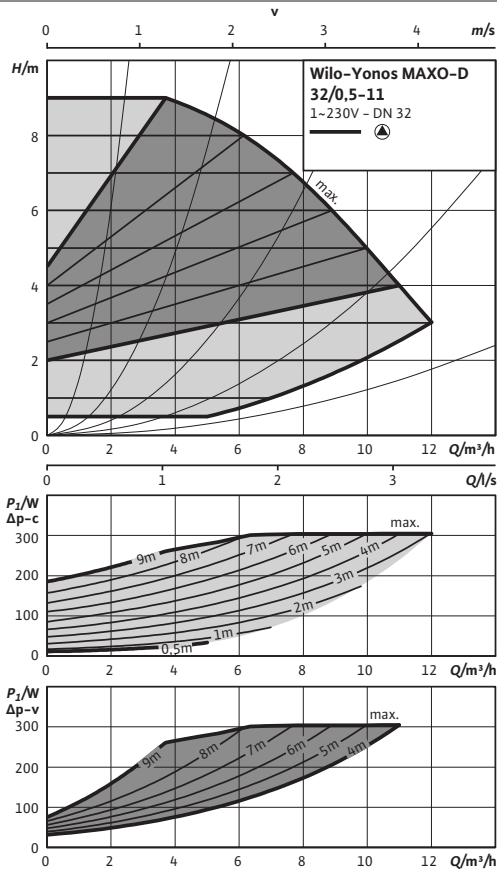
Технические характеристики

Обозначение	Yonos MAXO-D 32/0,5-7
Арт.-№	2120662
Индекс энергоэффективности (EEI)	≤ 0,27
Номинальный внутренний диаметр фланца	DN 32
Номинальное давление	PN 6/10
Подключение к сети	1-230 В, 50/60 Гц
Частота вращения N	1000 - 3700 об/мин
Номинальная мощность мотора P_2	90 Вт
Потребляемая мощность P_3	5 - 120 Вт
Потребление тока I	0,08 - 1,00 А

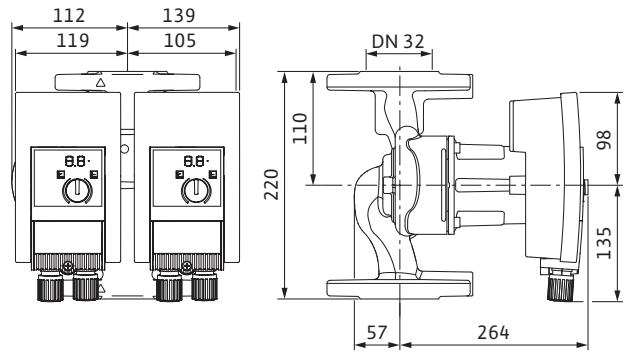
Технические характеристики

Обозначение	Yonos MAXO-D 32/0,5-7
Минимальное давление на входе при температурах жидкости 50/95/110°C	3 / 10 / 16 м
Вес, прим. м	10.4 кг
Материалы	
Корпус насоса	Серый чугун (EN-GJL-250)
Рабочее колесо	Синтетический материал (PPE - 30% GF)
Вал насоса	Нержавеющая сталь (X30CR13)
Подшипники	Металлографит

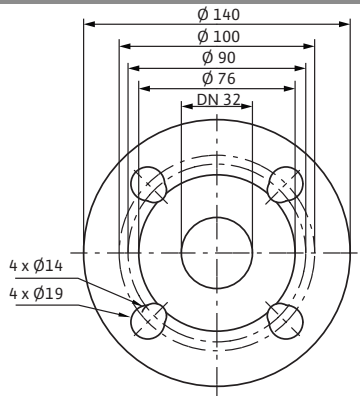
Характеристики



Габаритный чертеж



Габаритный чертеж фланца



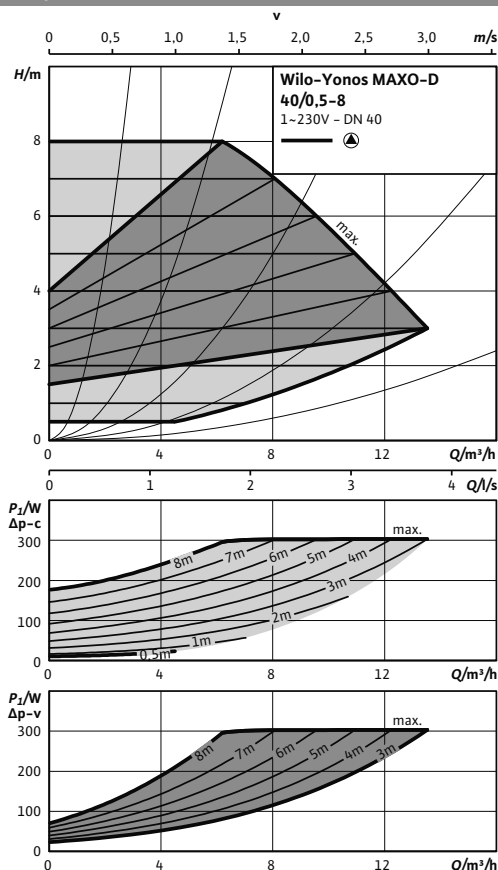
Технические характеристики

Обозначение	Yonos MAXO-D 32/0,5-11
Арт.-№	2120663
Индекс энергоэффективности (EEI)	≤ 0,27
Номинальный внутренний диаметр фланца	DN 32
Номинальное давление	PN 6/10
Подключение к сети	1-230 В, 50/60 Гц
Частота вращения <i>N</i>	1000 - 4800 об/мин
Номинальная мощность мотора <i>P</i> ₂	200 Вт
Потребляемая мощность <i>P</i> ₁	10 - 305 Вт
Потребление тока <i>I</i>	0,15 - 1,33 А

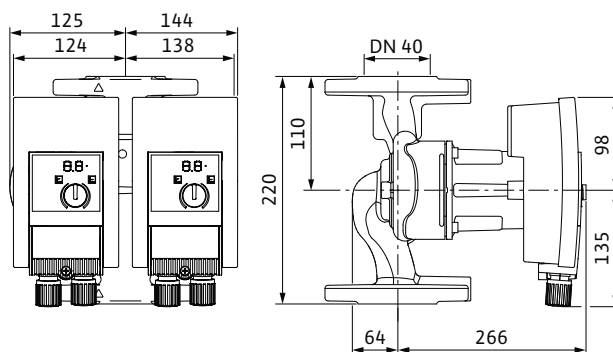
Технические характеристики

Обозначение	Yonos MAXO-D 32/0,5-11
Минимальное давление на входе при температурах жидкости 50/95/110°C	3 / 10 / 16 м
Вес, прим. <i>m</i>	17.1 кг
Материалы	
Корпус насоса	Серый чугун (EN-GJL-250)
Рабочее колесо	Синтетический материал (PPS - 40% GF)
Вал насоса	Нержавеющая сталь (X30CR13)
Подшипники	Металлографит

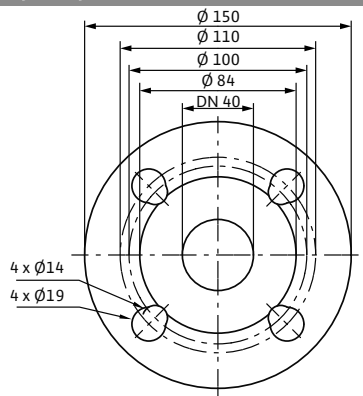
Характеристики



Габаритный чертеж



Габаритный чертеж фланца



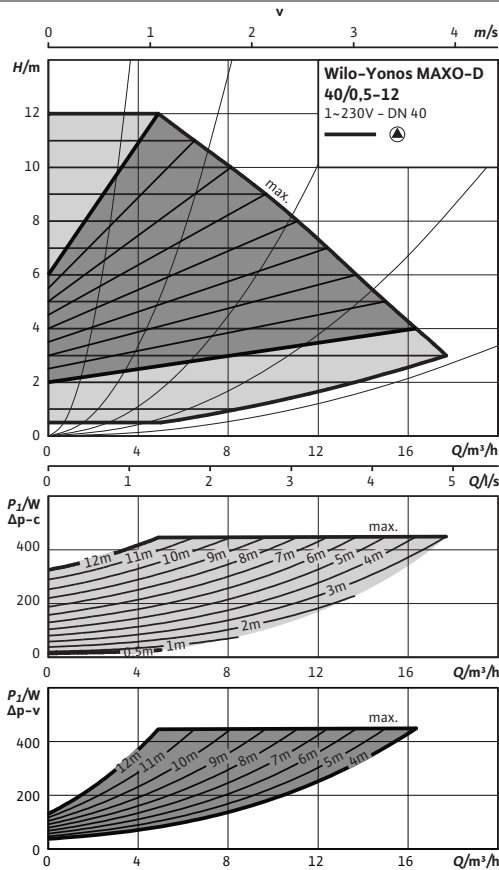
Технические характеристики

Обозначение	Yonos MAXO-D 40/0,5-8
Арт.-№	2120664
Индекс энергоэффективности (EEI)	≤ 0,27
Номинальный внутренний диаметр фланца	DN 40
Номинальное давление	PN 6/10
Подключение к сети	1-230 В, 50/60 Гц
Частота вращения N	1200 - 4800 об/мин
Номинальная мощность мотора P_2	200 Вт
Потребляемая мощность P_1	10 - 305 Вт
Потребление тока I	0,15 - 1,33 А

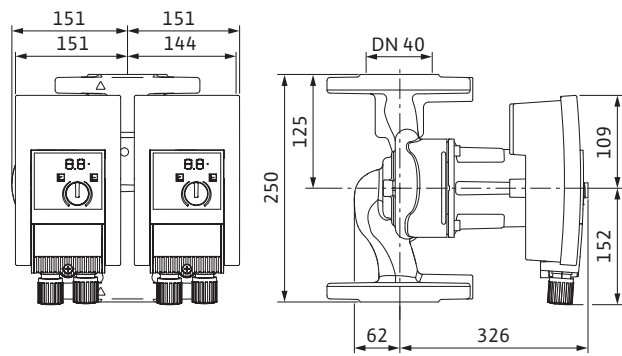
Технические характеристики

Обозначение	Yonos MAXO-D 40/0,5-8
Минимальное давление на входе при температурах жидкости 50/95/110°C	3 / 10 / 16 м
Вес, прим. м	17,5 кг
Материалы	
Корпус насоса	Серый чугун (EN-GJL-250)
Рабочее колесо	Синтетический материал (PPS - 40% GF)
Вал насоса	Нержавеющая сталь (X30CR13)
Подшипники	Металлографит

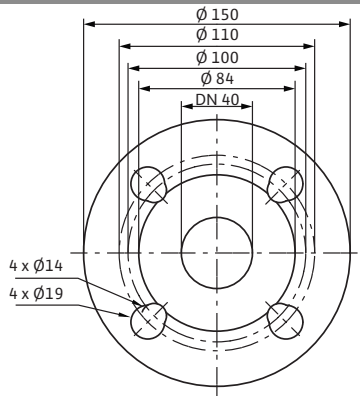
Характеристики



Габаритный чертеж



Габаритный чертеж фланца



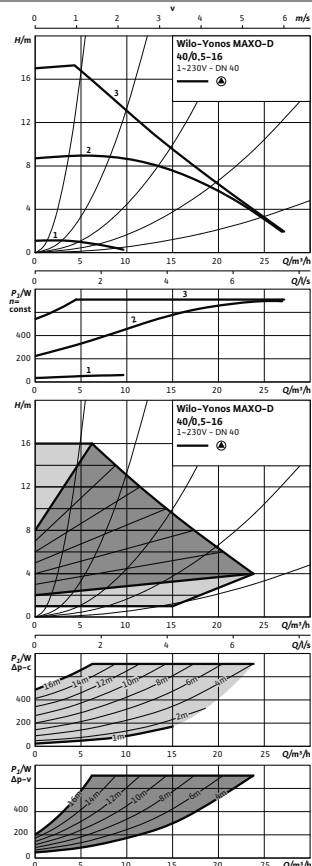
Технические характеристики

Обозначение	Yonos MAXO-D 40/0,5-12
Арт.-№	2120665
Индекс энергоэффективности (EEI)	≤ 0,27
Номинальный внутренний диаметр фланца	DN 40
Номинальное давление	PN 6/10
Подключение к сети	1-230 В, 50/60 Гц
Частота вращения N	950 - 4500 об/мин
Номинальная мощность мотора P_2	350 Вт
Потребляемая мощность P_1	15 - 450 Вт
Потребление тока I	0,17 - 2,00 А

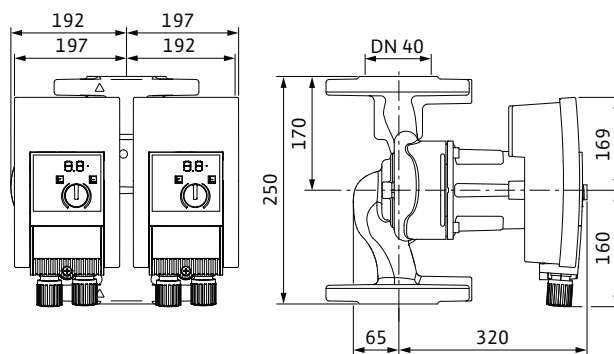
Технические характеристики

Обозначение	Yonos MAXO-D 40/0,5-12
Минимальное давление на входе при температурах жидкости 50/95/110°C	5 / 12 / 18 м
Вес, прим. м	24 кг
Материалы	
Корпус насоса	Серый чугун (EN-GJL-250)
Рабочее колесо	Синтетический материал (PPS - 40% GF)
Вал насоса	Нержавеющая сталь (X30Cr13/X46Cr13)
Подшипники	Металлографит

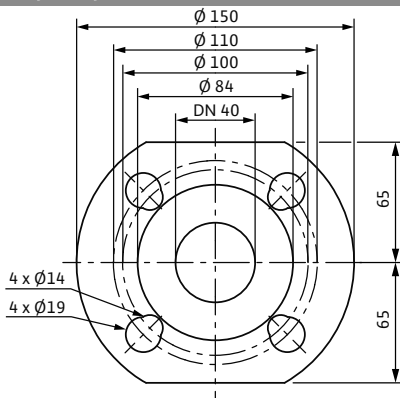
Характеристики



Габаритный чертеж



Габаритный чертеж фланца



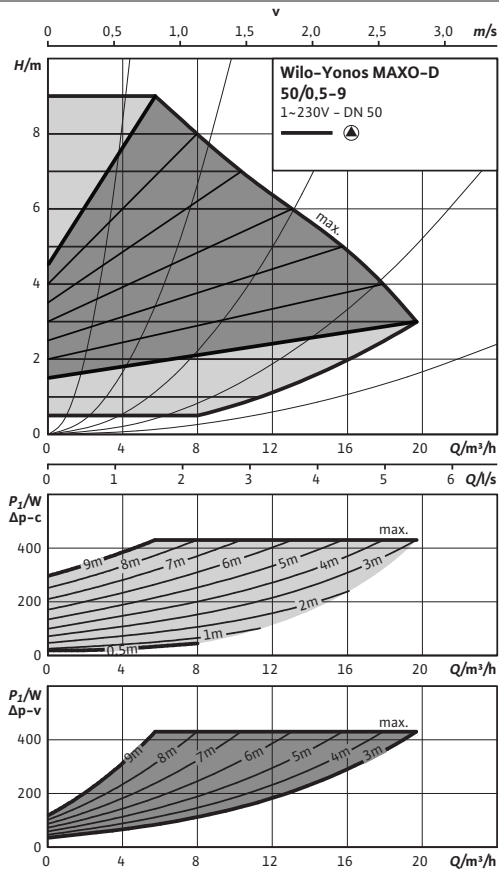
Технические характеристики

Обозначение	Yonos MAXO-D 40/0,5-16
Арт.-№	2120666
Индекс энергоэффективности (EEI)	≤ 0,27
Номинальный внутренний диаметр фланца	DN 40
Номинальное давление	PN 6/10
Подключение к сети	1-230 В, 50/60 Гц
Частота вращения N	800 - 3500 об/мин
Номинальная мощность мотора P_2	600 Вт
Потребляемая мощность P_1	25 - 710 Вт
Потребление тока I	0,25 - 3,15 А

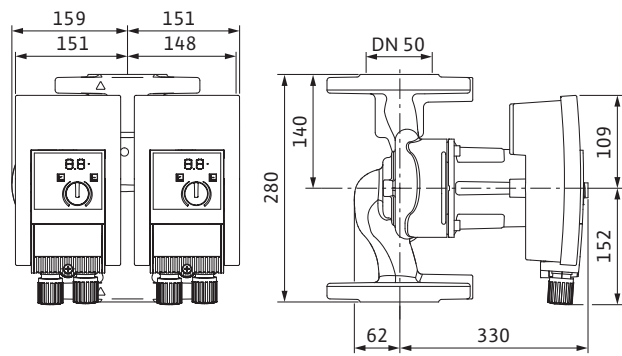
Технические характеристики

Обозначение	Yonos MAXO-D 40/0,5-16
Минимальное давление на входе при температурах жидкости 50/95/110°C	7 / 15 / 23 м
Вес, прим. m	42,8 кг
Материалы	
Корпус насоса	Серый чугун (EN-GJL-250)
Рабочее колесо	Синтетический материал (PPE - 30% GF)
Вал насоса	Нержавеющая сталь (X30Cr13/X46Cr13)
Подшипники	Металлографит

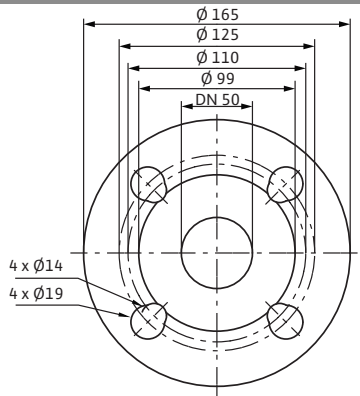
Характеристики



Габаритный чертеж



Габаритный чертеж фланца



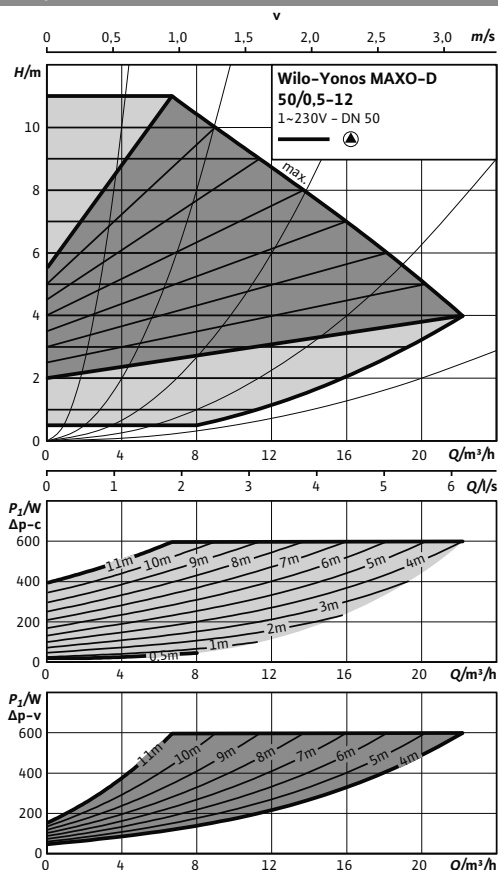
Технические характеристики

Обозначение	Yonos MAXO-D 50/0,5-9
Арт.-№	2120667
Индекс энергоэффективности (EEI)	≤ 0,27
Номинальный внутренний диаметр фланца	DN 50
Номинальное давление	PN 6/10
Подключение к сети	1-230 В, 50/60 Гц
Частота вращения N	950 - 4000 об/мин
Номинальная мощность мотора P_2	350 Вт
Потребляемая мощность P_1	15 - 430 Вт
Потребление тока I	0,17 - 1,88 А

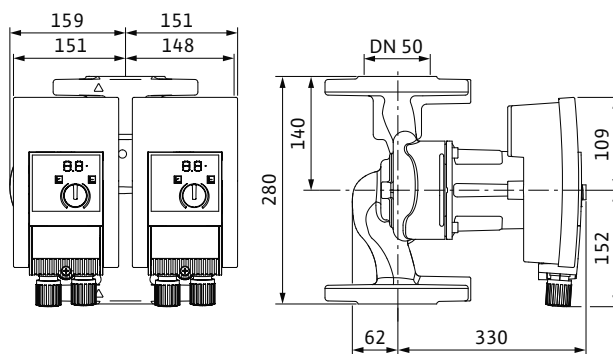
Технические характеристики

Обозначение	Yonos MAXO-D 50/0,5-9
Минимальное давление на входе при температурах жидкости 50/95/110°C	5 / 12 / 18 м
Вес, прим. м	26,4 кг
Материалы	
Корпус насоса	Серый чугун (EN-GJL-250)
Рабочее колесо	Синтетический материал (PPS - 40% GF)
Вал насоса	Нержавеющая сталь (X30Cr13/X46Cr13)
Подшипники	Металлографит

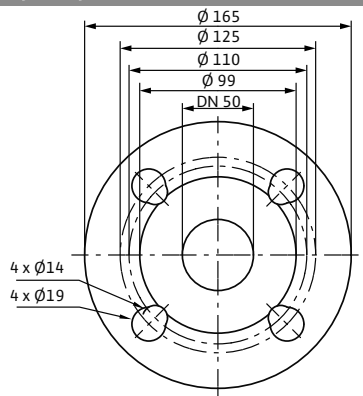
Характеристики



Габаритный чертеж



Габаритный чертеж фланца



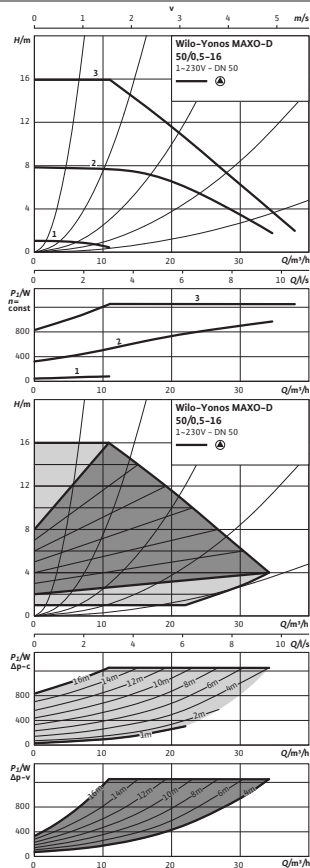
Технические характеристики

Обозначение	Yonos MAXO-D 50/0,5-12
Арт.-№	2120668
Индекс энергоэффективности (EEI)	≤ 0,27
Номинальный внутренний диаметр фланца	DN 50
Номинальное давление	PN 6/10
Подключение к сети	1-230 В, 50/60 Гц
Частота вращения N	950 - 4400 об/мин
Номинальная мощность мотора P_2	500 Вт
Потребляемая мощность P_1	15 - 600 Вт
Потребление тока I	0,17 - 2,65 А

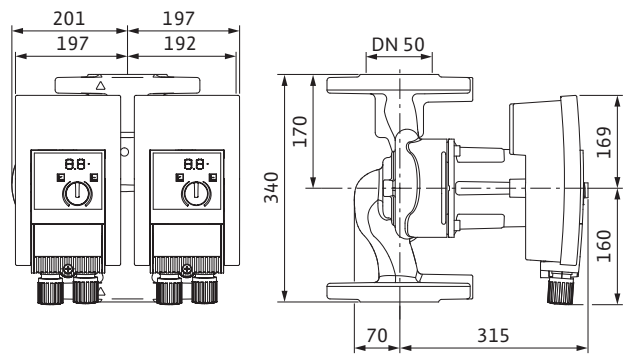
Технические характеристики

Обозначение	Yonos MAXO-D 50/0,5-12
Минимальное давление на входе при температурах жидкости 50/95/110°C	5 / 12 / 18 м
Вес, прим. m	26 кг
Материалы	
Корпус насоса	Серый чугун (EN-GJL-250)
Рабочее колесо	Синтетический материал (PPS - 40% GF)
Вал насоса	Нержавеющая сталь (X30Cr13/X46Cr13)
Подшипники	Металлографит

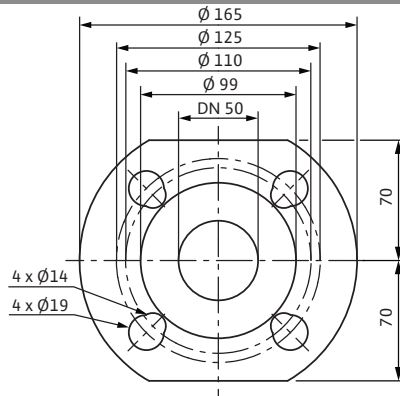
Характеристики



Габаритный чертеж



Габаритный чертеж фланца

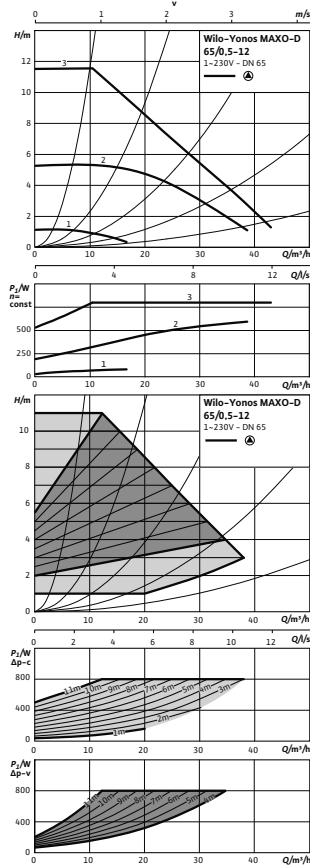
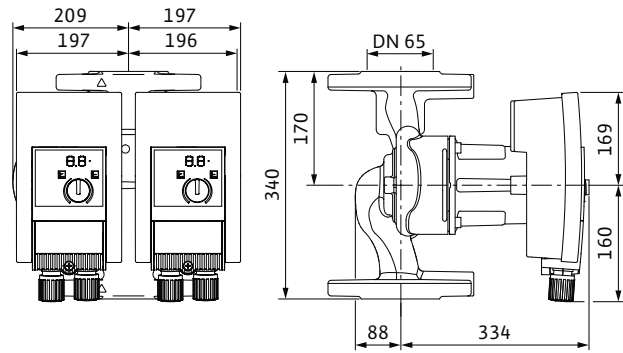
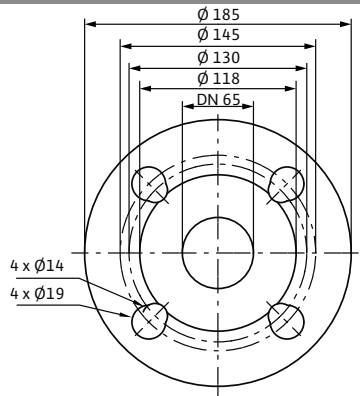


Технические характеристики

Обозначение	Yonos MAXO-D 50/0,5-16
Арт.-№	2120669
Индекс энергоэффективности (EEI)	≤ 0,27
Номинальный внутренний диаметр фланца	DN 50
Номинальное давление	PN 6/10
Подключение к сети	1-230 В, 50/60 Гц
Частота вращения N	800 - 3300 об/мин
Номинальная мощность мотора P_2	1050 Вт
Потребляемая мощность P_1	40 - 1250 Вт
Потребление тока I	0,30 - 5,50 А

Технические характеристики

Обозначение	Yonos MAXO-D 50/0,5-16
Минимальное давление на входе при температурах жидкости 50/95/110°C	7 / 15 / 23 м
Вес, прим. m	47.2 кг
Материалы	
Корпус насоса	Серый чугун (EN-GJL-250)
Рабочее колесо	Синтетический материал (PPE - 30% GF)
Вал насоса	Нержавеющая сталь (X30Cr13/X46Cr13)
Подшипники	Металлографит

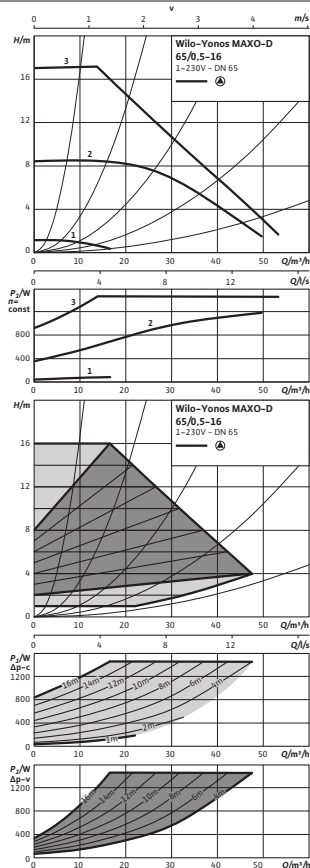
Характеристики

Габаритный чертеж

Габаритный чертеж фланца

Технические характеристики

Обозначение	Yonos MAXO-D 65/0,5-12
Арт.-№	2120670
Индекс энергоэффективности (EEI)	≤ 0,27
Номинальный внутренний диаметр фланца	DN 65
Номинальное давление	PN 6/10
Подключение к сети	1-230 В, 50/60 Гц
Частота вращения N	800 - 2800 об/мин
Номинальная мощность мотора P_2	650 Вт
Потребляемая мощность P_3	40 - 800 Вт
Потребление тока I	0,30 - 3,50 А

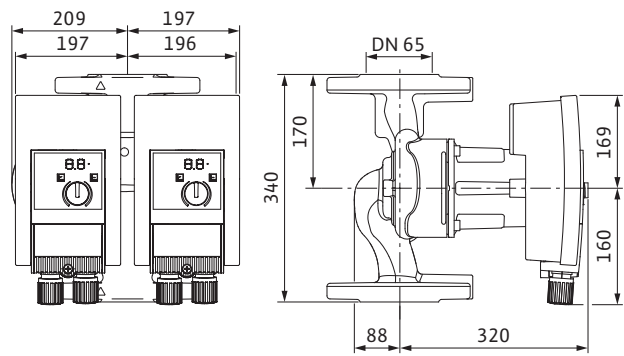
Технические характеристики

Обозначение	Yonos MAXO-D 65/0,5-12
Минимальное давление на входе при температурах жидкости 50/95/110°C	7 / 15 / 23 м
Вес, прим. m	50.7 кг
Материалы	
Корпус насоса	Серый чугун (EN-GJL-250)
Рабочее колесо	Синтетический материал (полипропилен - 50% GF)
Вал насоса	Нержавеющая сталь (X30Cr13/X46Cr13)
Подшипники	Металлографит

Характеристики

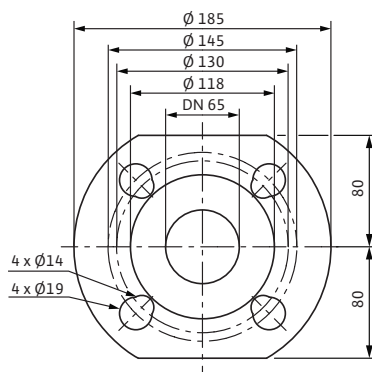


Габаритный чертеж



Габаритный чертеж фланца

PN 6/10



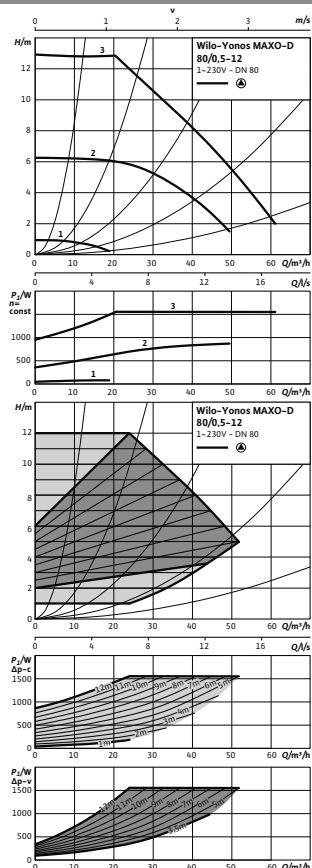
Технические характеристики

Обозначение	Yonos MAXO-D 65/0,5-16
Арт.-№	2120671
Индекс энергоэффективности (ЕЕI)	≤ 0,27
Номинальный внутренний диаметр фланца	DN 65
Номинальное давление	PN 6/10
Подключение к сети	1-230 В, 50/60 Гц
Частота вращения N	800 - 3400 об/мин
Номинальная мощность мотора P_2	1200 Вт
Потребляемая мощность P_1	40 - 1450 Вт
Потребление тока I	0,30 - 6,40 А

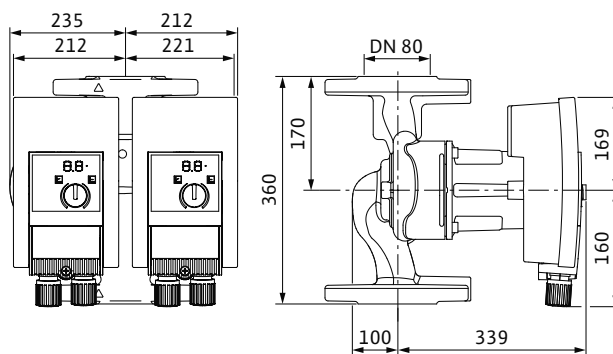
Технические характеристики

Обозначение	Yonos MAXO-D 65/0,5-16
Минимальное давление на входе при температурах жидкости 50/95/110°C	7 / 15 / 23 м
Вес, прим. м	50.2 кг
Материалы	
Корпус насоса	Серый чугун (EN-GJL-250)
Рабочее колесо	Синтетический материал (PPE - 30% GF)
Вал насоса	Нержавеющая сталь (X30Cr13/X46Cr13)
Подшипники	Металлографит

Характеристики

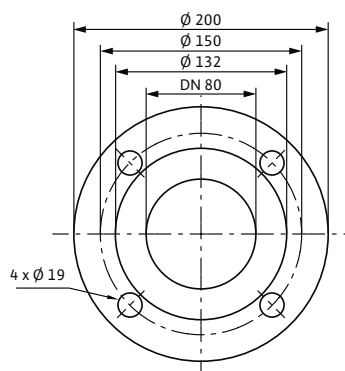


Габаритный чертеж



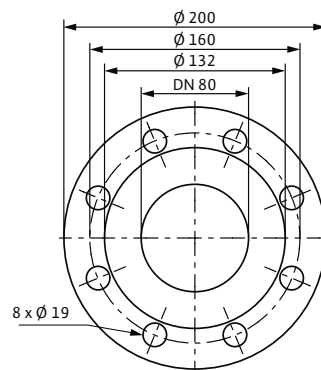
Габаритный чертеж фланца

PN 6



Габаритный чертеж фланца

PN 10



Технические характеристики

Обозначение	Yonos MAXO-D 80/0,5-12	
Арт.-№	2120672	2120673
Индекс энергоэффективности (EEI)	≤ 0,27	≤ 0,27
Номинальный внутренний диаметр фланца	DN 80	DN 80
Номинальное давление	PN 6	PN 10
Подключение к сети	1~230 В, 50/60 Гц	1~230 В, 50/60 Гц
Частота вращения N	900 - 3300 об/мин	900 - 3300 об/мин
Номинальная мощность мотора P_2	1300 Вт	1300 Вт
Потребляемая мощность P_1	40 - 1550 Вт	40 - 1550 Вт
Потребление тока I	0,30 - 6,80 А	0,30 - 6,80 А



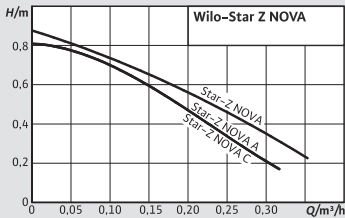
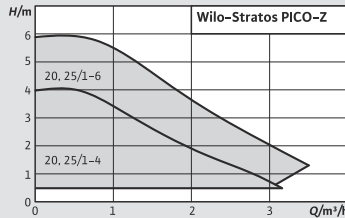
Технические характеристики




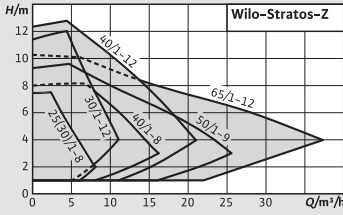
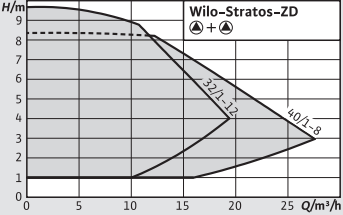
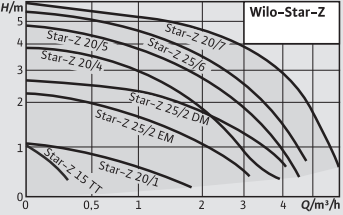
Обозначение	Yonos MAXO-D 80/0,5-12	
Минимальное давление на входе при температурах жидкости 50/95/110°C	7 / 15 / 23 м	7 / 15 / 23 м
Вес, прим. м	56.6 кг	56.6 кг
Материалы		
Корпус насоса	Серый чугун (EN-GJL-250)	
Рабочее колесо	Синтетический материал (полипропилен - 50% GF)	
Вал насоса	Нержавеющая сталь (X30Cr13/ X46Cr13)	
Подшипники	Металлографит	

Циркуляционные системы ГВС



Stratos PICO-Z

Обзор серии		
Серия	Wilo-Star-Z NOVA	Wilo-Stratos PICO-Z
Фото продукта		
Рабочее поле		
Применение	Циркуляционные системы питьевого водоснабжения, применяемые в промышленности в оборудовании для зданий и сооружений.	Циркуляционные системы питьевой воды для применения в промышленности и оборудовании для зданий и сооружений.
Тип	Циркуляционный насос с мокрым ротором с резьбовым соединением и синхронным электродвигателем, устойчивым к токам блокировки.	Циркуляционный насос с мокрым ротором с резьбовым соединением, электронно-коммутируемым электродвигателем, устойчивым к токам блокировки, и встроенным электронным регулированием частоты вращения.
$Q_{\text{макс}}$	0,4 м³/ч	3,5 м³/ч
$H_{\text{макс}}$	0,9 М	6 М
Особенности/преимущества продукции	<ul style="list-style-type: none"> → Низкая потребляемая мощность всего 2 – 4,5 Вт благодаря синхронному электродвигателю → Расширенная область применения при воде, содержащей известь: до 3,57 ммоль/л (20° dH) → Быстрое электроподключение без применения инструментов благодаря Wilo-Connector → Надежная защита от бактерий и коррозии благодаря применению высококачественных материалов для длительной эксплуатации. → Универсальный запасной электродвигатель: Быстрая замена во всех стандартных насосах 	<ul style="list-style-type: none"> → Ручной и терморегулируемый режим для оптимальной эксплуатации → Распознавание термической дезинфекции котла → Индикации текущего потребления в Ваттах и суммарного потребления электроэнергии в кВт·ч или текущего расхода и температуры → Корпус насоса из нержавеющей стали защищает от бактерий и коррозии → Быстрое электроподключение благодаря Wilo-Connector
Дополнительная информация	Информация по сериям на стр. 127 Онлайн-каталог Wilo на www.wilo.ru	Информация по сериям на стр. 130 Онлайн-каталог Wilo на www.wilo.ru

Обзор серии			
Серия	Wilo-Stratos-Z	Wilo-Stratos-ZD	Wilo-Star-Z
Фото продукта	 ErP READY APPLIES TO EUROPEAN DIRECTIVE FOR ENERGY RELATED PRODUCTS	 ErP READY APPLIES TO EUROPEAN DIRECTIVE FOR ENERGY RELATED PRODUCTS	
Рабочее поле			
Применение	Циркуляционные системы питьевого водоснабжения всех типов, системы отопления, системы кондиционирования и закрытые контуры охлаждения, промышленные циркуляционные системы	Циркуляционные системы питьевого водоснабжения, любых исполнений, системы отопления, системы кондиционирования и закрытые контуры охлаждения, промышленные циркуляционные системы	Циркуляционные системы питьевого водоснабжения, для применения в промышленности и оборудовании для зданий и сооружений.
Тип	Циркуляционный насос с мокрым ротором, с резьбовым или фланцевым соединением, электронно-коммутируемым двигателем и автоматическим согласованием мощности	Сдвоенный циркуляционный насос с мокрым ротором и фланцевым соединением, электронно-коммутируемым двигателем и автоматическим регулированием мощности	Циркуляционные насосы с мокрым ротором с резьбовым соединением
Q _{макс}	41 м³/ч	26 м³/ч	4,8 м³/ч
H _{макс}	12 М	10 М	6 М
Особенности/преимущества продукции	<ul style="list-style-type: none"> → ЖК-дисплей для работы в различных монтажных положениях → Инфракрасный интерфейс → Расширение системы коммуникационными интерфейсными модулями Modbus, BACnet, CAN, LON, PLR → Ограничение подачи за счет функции Q-Limit (через IR-карту памяти) → Устойчивый к коррозии корпус насоса из бронзы для систем, в которых возможно повышенное содержание кислорода в воде 	<ul style="list-style-type: none"> → ЖК-дисплей для работы в различных монтажных положениях → Инфракрасный интерфейс → Расширение системы коммуникационными интерфейсными модулями Modbus, BACnet, CAN, LON, PLR → Система управления сдвоенными насосами посредством дополнительных IF-модулей → Ограничение подачи за счет функции Q-Limit (через IR-карту памяти) 	<ul style="list-style-type: none"> → Насосы с асинхронным электродвигателем, с быстрым электрическим подключением → Все пластмассовые детали, находящиеся в контакте с перекачиваемой средой, имеют допуск KTW → Серийная теплоизоляция для Star-Z 15 TT. → Star-Z 15 TT со встроенным таймером и термостатом, ЖК-дисплеем, технологией «красной кнопки» и автоматическим распознаванием термической дезинфекции котла, а также шаровым запорным вентилем со стороны всасывания и обратным клапаном с напорной стороны.
Дополнительная информация	Информация по сериям на стр.134 Онлайн-каталог Wilo на www.wilo.ru	Онлайн-каталог Wilo на www.wilo.ru	Информация по сериям на стр. 144 Онлайн-каталог Wilo на www.wilo.ru

Обзор серии Wilo-TOP Z, Veroline-IP-Z

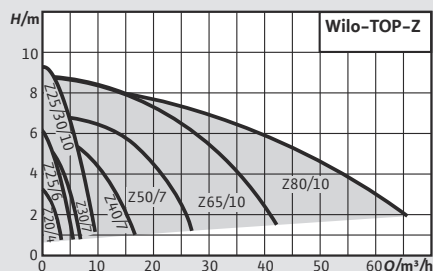
Серия

Wilo-TOP-Z

Фото продукта



Рабочее поле



Применение

Циркуляционные системы питьевого водоснабжения, для применения в промышленности и оборудовании для зданий и сооружений.

Тип

Циркуляционный насос с мокрым ротором, с резьбовым или фланцевым соединением. Предварительно задаваемые ступени частоты вращения для регулировки мощности.

 $Q_{\text{макс}}$ 65 м³/ч $H_{\text{макс}}$

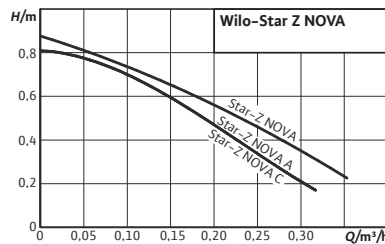
9 М

Особенности/
преимущества
продукции

→ Контрольная лампа направления вращения для индикации правильного направления вращения (только на 3-)
→ Серийно с теплоизоляцией.

Дополнительная
информация

Информация по сериям на стр. 161
Онлайн-каталог Wilo на www.wilo.ru



Принадлежности	Стр.
Резьбовые соединения	307
Компенсаторы	310
Star-Z 15 TT см. серию	
Star-Z	144

Wilo-Star-Z NOVA



Тип

Циркуляционный насос с мокрым ротором с резьбовым соединением и синхронным электродвигателем, устойчивым к токам блокировки.

Применение

Циркуляционные системы питьевого водоснабжения, применяемые в промышленности в оборудовании для зданий и сооружений.

Обозначение

Пример:	Wilo-Star-Z NOVA
Star-Z	Циркуляционный насос для систем ГВС с мокрым ротором
NOVA	Типовое обозначение
A	с шаровым запорным вентилем и обратным клапаном
C	с шаровым запорным вентилем, обратным клапаном и штекерным таймером

Особенности/преимущества продукции

- Низкая потребляемая мощность всего 2 – 4,5 Вт благодаря синхронному электродвигателю
- Расширенная область применения для воды, содержащей известь: до 3,57 ммоль/л (20° dH)
- Быстрое электроподключение без применения инструментов благодаря Wilo-Connector
- Надежная защита от бактерий и коррозии благодаря применению высококачественных материалов для длительной эксплуатации.

Технические характеристики	
Допустимая перекачиваемая среда (другие среды по запросу)	
Питьевая вода и вода для производства пищевых продуктов согласно Постановлению о питьевой воде 2001 г. (TrinkwV 2001)	•
Допустимая область применения	
Диапазон температур при использовании в циркуляционных системах ГВС при макс. температуре окружающей среды +40 °C	+2 °C...+65 °C
Максимально допустимая общая жесткость жидкости в циркуляционных системах ГВС	3,57 mmol/l (20 °dH)
Стандартное исполнение для рабочего давления $p_{\text{макс}}$	10 бар

• = допустимо, – = не допустимо

Технические характеристики	
Электроподключение	
Подключение к сети	1~230 В, 50 Гц
Мотор/электроника	
Защита электродвигателя	Не требуется (устойчив к токам блокировки)
Регулирование частоты вращения	Частотный преобразователь (ЧП)
Степень защиты	IP 42
Класс изоляции	F

• = допустимо, – = не допустимо

Технические характеристики

Материалы

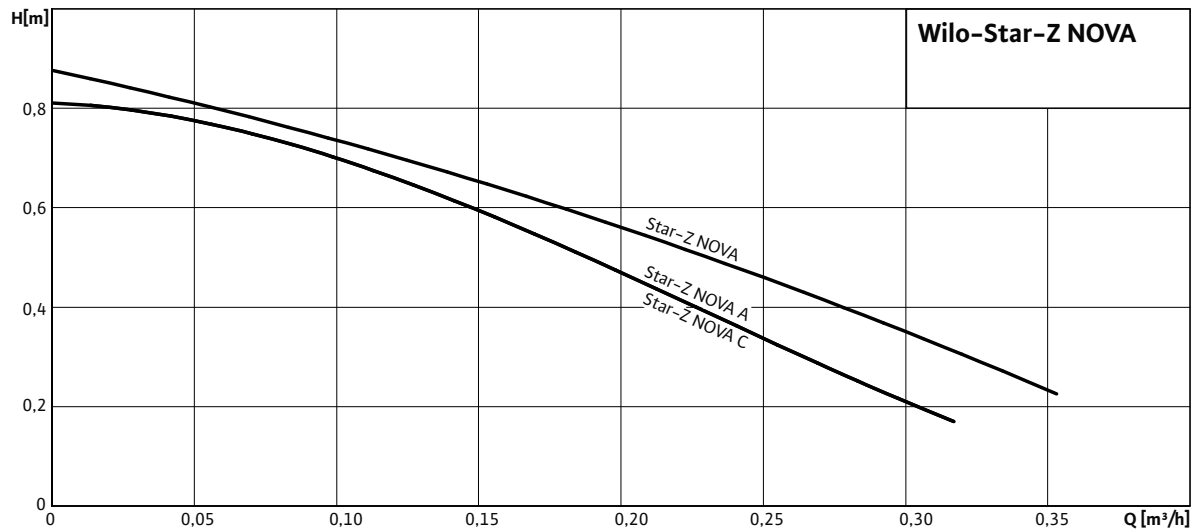
Корпус насоса	Латунь (CuZn40Pb2)
Рабочее колесо	Нержавеющая сталь

• = допустимо, – = не допустимо

Технические характеристики

Вал насоса	Нержавеющая сталь
Подшипники	Графит, пропитанный синтетической смолой

• = допустимо, – = не допустимо



Оснащение/функции

- Быстроразъемное электроподключение посредством Wilo-Connector
- Встроенный отсечной шаровой клапаном с всасывающей стороны (только Star-Z NOVA A, Star-Z-NOVA C)
- Встроенный обратный клапан на выходе (только Star-Z NOVA A, Star-Z-NOVA C)
- Электродвигатель, устойчивый к токам блокировки
- Цифровой таймер (только Star-Z NOVA C)
- Соединительный кабель длиной 1,8 м и штекер с защитным контактом (только Star-Z NOVA C)
- Серийная теплоизоляция

Комплект поставки

- Насос
- Теплоизоляция
- Wilo-Connector
- Уплотнения
- Инструкция по монтажу и эксплуатации

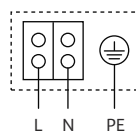
Опции

- Star-Z-NOVA A с отсечным шаровым клапаном и обратным клапаном
- Star-Z-NOVA C с отсечным шаровым клапаном, обратным клапаном и таймером

Принадлежности

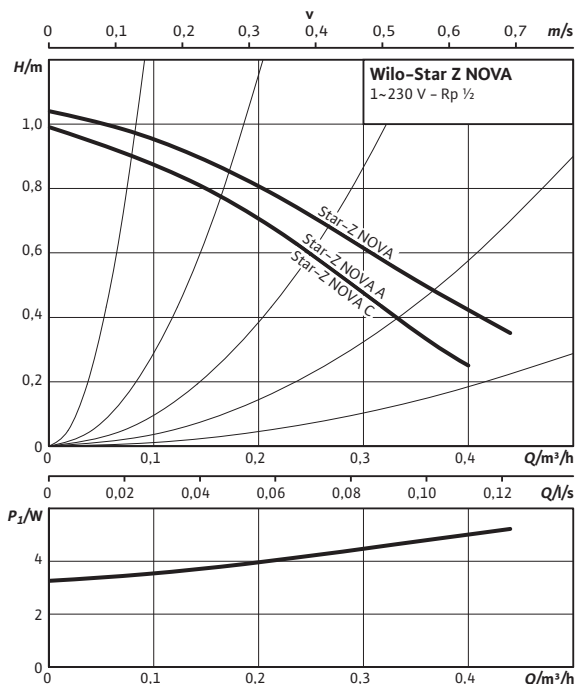
- Резьбовые соединения
- Компенсаторы

Схема подключения



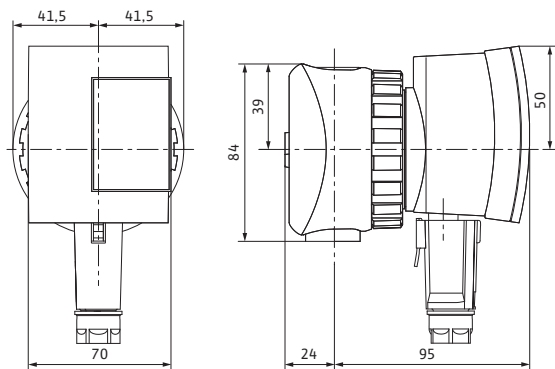
Устойчивый к токам блокировки электродвигатель
Однофазный электродвигатель (EM), 2-полюсный – 1~230 В, 50 Гц

Характеристики



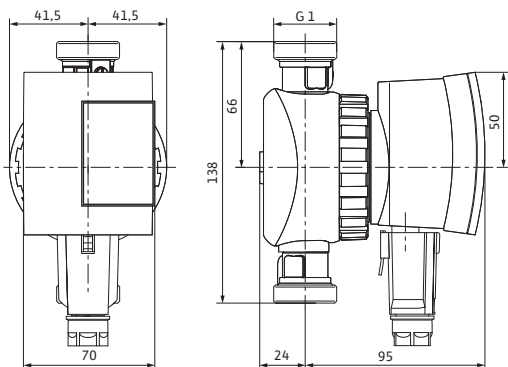
Габаритный чертёж

Star-Z NOVA



Габаритный чертёж

Wilo-Star-Z NOVA A и NOVA C

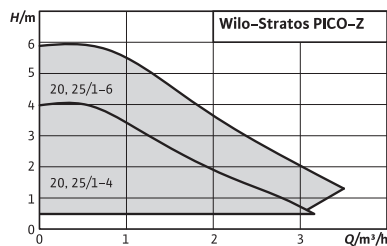


Технические характеристики

Обозначение	Star-Z NOVA	Star-Z NOVA A	Star-Z NOVA C
Арт.-№	4132760	4132761	4132762
Резьбовое соединение труб	R ½	R ½	R ½
Резьба	Rp ½	G 1	G 1
Номинальное давление	PN 10	PN 10	PN 10
Подключение к сети	1~230 В, 50 Гц		
Частота вращения N	3000 об/мин		
Потребляемая мощность P_1	2 - 4,5 Вт		
Потребление тока I	макс. 0,05 А		
Включая таймер	-	-	•
Минимальное давление на входе при температурах жидкости 40/65°C	0,5 / 2 м		
Вес, прим. м	0,9 кг	1,1 кг	1,3 кг

Материалы

Корпус насоса	Латунь (CuZn40Pb2)
Рабочее колесо	Нержавеющая сталь
Вал насоса	Нержавеющая сталь
Подшипники	Графит, пропитанный синтетической смолой



Принадлежности	Стр.
Резьбовые соединения	307
Компенсаторы	310

Wilo-Stratos PICO-Z



Тип

Циркуляционный насос с мокрым ротором с резьбовым соединением, электронно-коммутируемым электродвигателем, устойчивым к токам блокировки, и встроенным электронным регулированием частоты вращения.

Применение

Циркуляционные системы питьевой воды для применения в промышленности и оборудовании для зданий и сооружений.

Обозначение

Пример: **Wilo-Stratos PICO-Z 20/1-4**
Stratos PICO Высокоэффективный насос (с резьбовым соединением) с электронным регулированием
Z/ Циркуляционная система ГВС

Особенности/преимущества продукции

- Ручной и терморегулируемый режим для оптимальной эксплуатации
- Распознавание термической дезинфекции котла
- Индикации текущего потребления в Ваттах и суммарного потребления электроэнергии в кВт·ч или текущего расхода и температуры
- Корпус насоса из нержавеющей стали защищает от бактерий и коррозии
- Электроподключение с помощью Wilo-Connector

20/ Номинальный внутренний диаметр подключения
1-4 Номинальный напор [м]

Технические характеристики

Допустимая перекачиваемая среда (другие среды по запросу)

Питьевая вода и вода для производства пищевых продуктов согласно Постановлению о питьевой воде 2001 г. (TrinkwV 2001)

Допустимая область применения

Диапазон температур при использовании в циркуляционных системах ГВС при макс. температуре окружающей среды +40 °C

+2 °C...+70 °C

Диапазон температур при использовании в циркуляционных системах ГВС при температуре окружающей среды +40 °C в кратковременном режиме 4 ч

+75 °C

• = допустимо, - = не допустимо

Технические характеристики

Максимально допустимая общая жесткость жидкости в циркуляционных системах ГВС

3,57 mmol/l (20 °dH)

Стандартное исполнение для рабочего давления p_{max}

10 бар

Электроподключение

Подключение к сети

1~230 В, 50/60 Гц

Мотор/электроника

Защита электродвигателя

Не требуется (устойчив к токам блокировки)

Электромагнитная совместимость

EN 61800-3

Создаваемые помехи

EN 61000-6-3

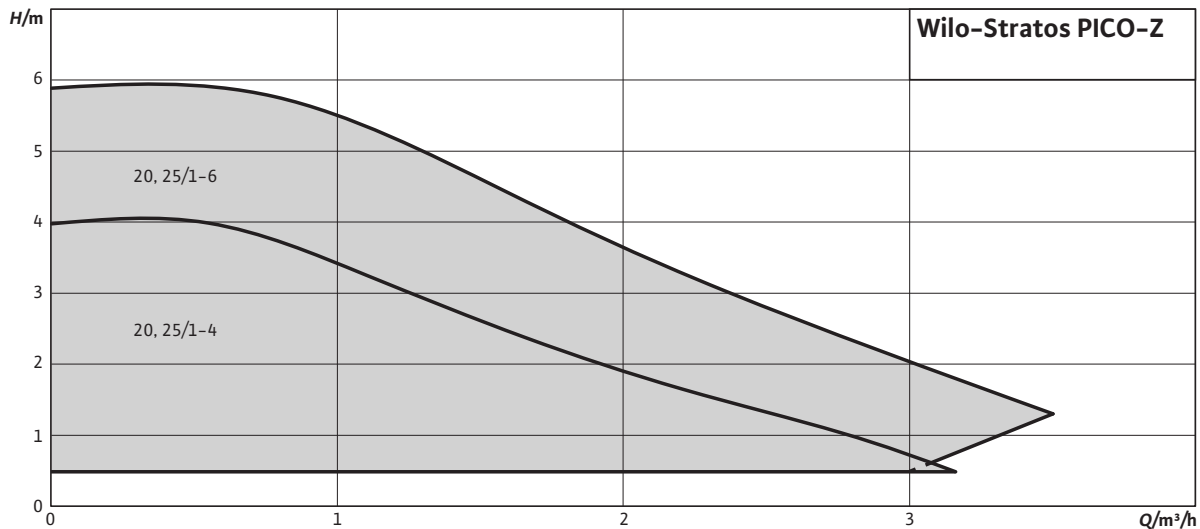
• = допустимо, - = не допустимо

Технические характеристики	
Помехозащищенность	EN 61000-6-2
Регулирование частоты вращения	Частотный преобразователь (ЧП)

• = допустимо, – = не допустимо

Технические характеристики	
Степень защиты	IP X4D
Класс изоляции	F

• = допустимо, – = не допустимо



Оснащение/функции

Режимы работы

- Δ p-с для постоянного перепада давления
- Терморегулируемый режим

Ручное управление

- Настройка режимов работы
- Настройка мощности насоса (напора)
- Настройка минимальной температуры
- Настройка минимального расхода
- Функция «Reset» для сброса электрического счетчика
- Функция «Reset» для сброса настроек на заводские установки
- Функция «Hold» (удерживание, блокировка клавиш) для блокировки настроек

Автоматическое управление

- Бесступенчатая регулировка частоты вращения в зависимости от режима работы
- Управление температурой для постоянного поддержания температуры обратного контура в циркуляционной системе ГВС
- Стандартная программа термической дезинфекции (распознавание и поддержание процесса термической дезинфекции котла)
- Автоматической функции деблокирования

Сигнализация и индикация

- Индикация текущей потребляемой мощности, в Вт
- Индикация суммарного потребления электроэнергии, в кВт·ч
- Индикация текущего расхода, в м³/ч

- Индикация текущей температуры, в °C
- Индикация сообщений о неисправностях (коды ошибок)

Оснащение

- Отливка под ключ на корпусе насоса
- Быстрое электроподключение с помощью Wilo-Connector
- Электродвигатель, устойчивый к токам блокировки
- Фильтр мелких частиц
- Серийная теплоизоляция

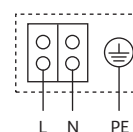
Комплект поставки

- Насос
- Теплоизоляция
- Соединитель Wilo-Connector
- Уплотнения
- Инструкция по монтажу и эксплуатации

Принадлежности

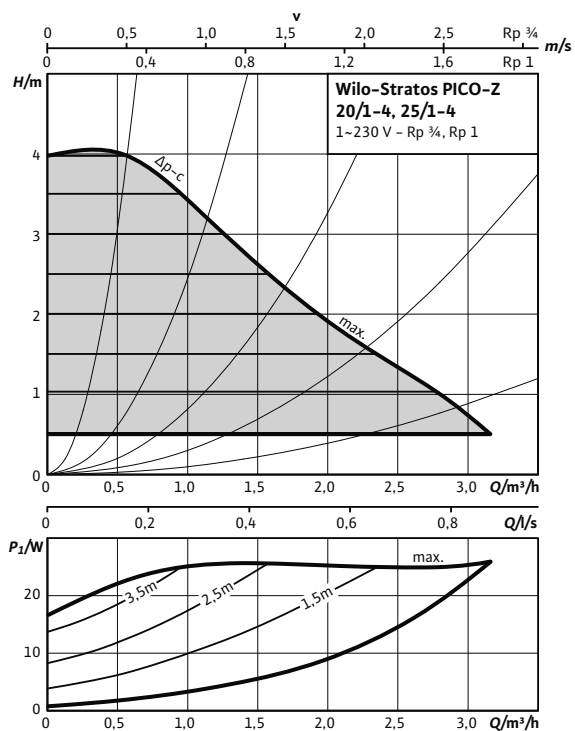
- Резьбовые соединения
- Компенсаторы
- Угловой штекер с соединительным кабелем 2 м

Схема подключения

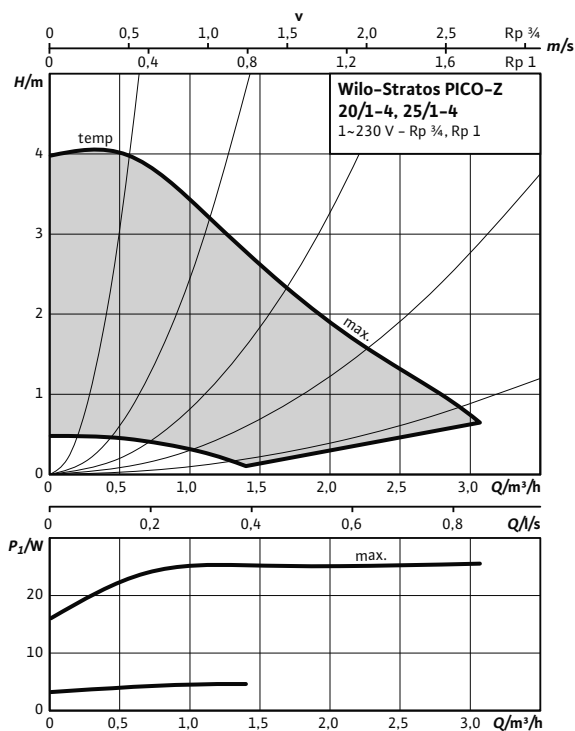


Устойчивый к токам блокировки электродвигатель
Однофазный электродвигатель (EM), 2-полюсный – 1~230 В, 50 Гц

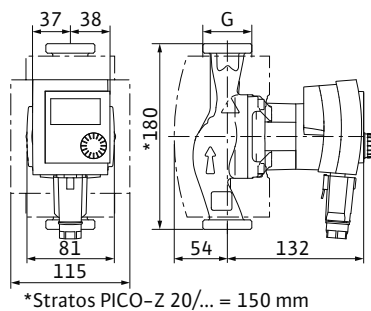
Характеристики



Характеристики



Габаритный чертеж



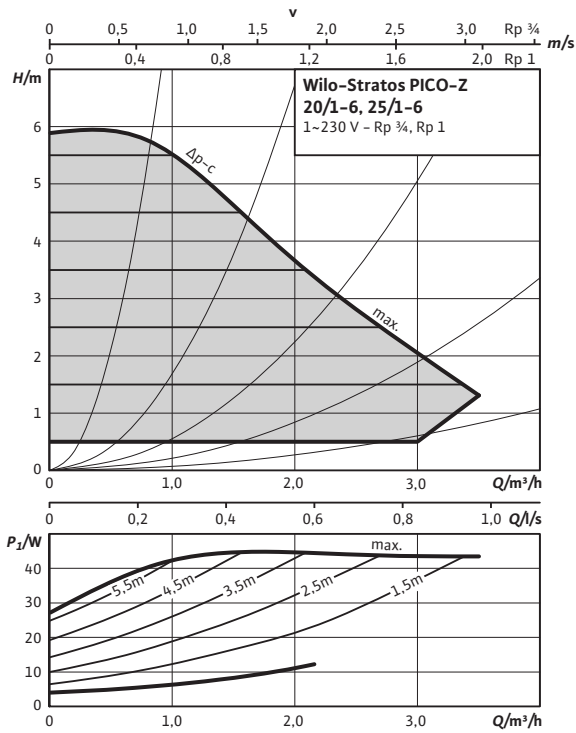
Технические характеристики

Номинальное давление	PN 10
Подключение к сети	1~230 В, 50/60 Гц
Частота вращения N	1200 – 3500 об/мин
Потребляемая мощность P_1	3 – 25 Вт
Потребление тока I	макс. 0,33 А
Минимальное давление на входе при температурах жидкости 50/95/110°C	0,5 / 3 / 10 м
Материалы	
Корпус насоса	Нержавеющая сталь
Рабочее колесо	Синтетический материал (PPE/PS – 30% GF)
Вал насоса	Нержавеющая сталь
Подшипники	Графит, пропитанный синтетической смолой

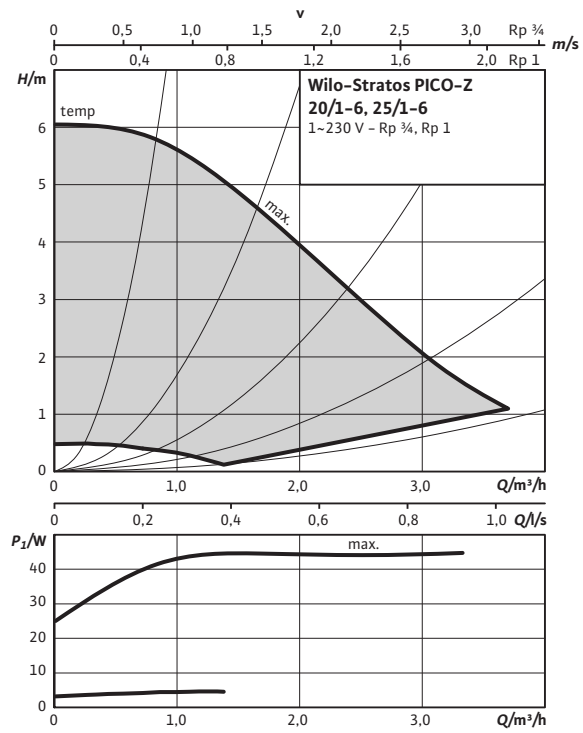
Информация для заказа

Wilo-Stratos PICO-Z...	Резьбовое соединение труб	Резьба	Монтажная длина	Вес, прим.	Арт.-№
			L0 мм	M кг	
Stratos PICO-Z 20/1-4	R ¾	G 1¼	150	1,8	4184690
Stratos PICO-Z 25/1-4	R 1	G 1½	180	1,9	4184692

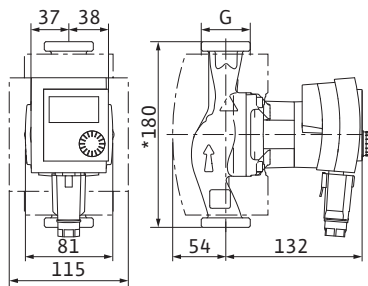
Характеристики



Характеристики



Габаритный чертеж



*Stratos PICO-Z 20/... = 150 mm

Технические характеристики

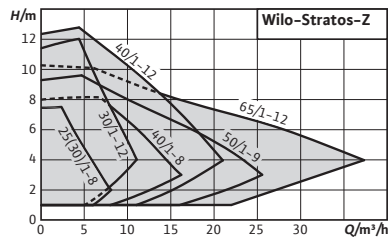
Номинальное давление	PN 10
Подключение к сети	1~230 В, 50/60 Гц
Частота вращения <i>N</i>	1200 - 4200 об/мин
Потребляемая мощность <i>P</i> ₁	3 - 45 Вт
Потребление тока <i>I</i>	макс. 0,49 А
Минимальное давление на входе при температурах жидкости 50/95/110°C	0,5 / 3 / 10 м

Материалы

Корпус насоса	Нержавеющая сталь
Рабочее колесо	Синтетический материал (PPE/PS - 30% GF)
Вал насоса	Нержавеющая сталь
Подшипники	Графит, пропитанный синтетической смолой

Информация для заказа

Wilo-Stratos PICO-Z...	Резьбовое соедине- ние труб	Резьба	Монтажная длина	Вес, прим.	Арт.-№
			L0 мм	M кг	
Stratos PICO-Z 20/1-6	R ¾	G 1¼	150	1,8	4184691
Stratos PICO-Z 25/1-6	R 1	G 1½	180	1,9	4184693



Принадлежности	Стр.
IR-монитор, IR-модуль	411
Резьбовые соединения	307
Компенсаторы	310
IF-модули	384



Wilo-Stratos-Z

Тип

Циркуляционный насос с мокрым ротором, с резьбовым или фланцевым соединением, электронно-коммутируемым двигателем и автоматическим согласованием мощности

Применение

Циркуляционные системы питьевого водоснабжения всех типов, системы отопления, системы кондиционирования и закрытые контуры охлаждения, промышленные циркуляционные системы

Обозначение

- Пример: **Wilo-Stratos-Z 40/1-8**
- Stratos** Высокоэффективный насос (с резьбовым или фланцевым соединением), электронно регулируемый
 - Z** Одинарный насос для системы циркуляции питьевой воды
 - 40/** Номинальный внутренний диаметр для подсоединения
 - 1 - 8** Номинальный напор [м]

Особенности/преимущества продукции

- ЖК-дисплей для работы в различных монтажных положениях
- Инфракрасный интерфейс
- Расширение системы коммуникационными интерфейсными модулями Modbus, BACnet, CAN, LON, PLR
- Ограничение подачи за счет функции Q-Limit (через IR-карту памяти)
- Устойчивый к коррозии корпус насоса из бронзы для систем, в которых возможно повышенное содержание кислорода в воде

Технические характеристики

Допустимая перекачиваемая среда (другие среды по запросу)

Вода систем отопления (согласно VDI 2035)	•
Водогликолевая смесь (макс. 1:1; при доле гликоля более 20 % необходимо проверять рабочие характеристики)	•
Питьевая вода и вода для производства пищевых продуктов согласно Постановлению о питьевой воде 2001 г. (TrinkwV 2001)	• (кроме насосов из серого чугуна)

• = допустимо, - = не допустимо

Технические характеристики

Допустимая область применения

Диапазон температур при использовании в системах ОВК при макс. температуре окружающей среды +40 °C	-10...+110 °C
Диапазон температур при использовании в циркуляционных системах ГВС при макс. температуре окружающей среды +40 °C	0...+80 °C
Максимально допустимая общая жесткость жидкости в циркуляционных системах ГВС	3,57 mmol/l (20 °dH)

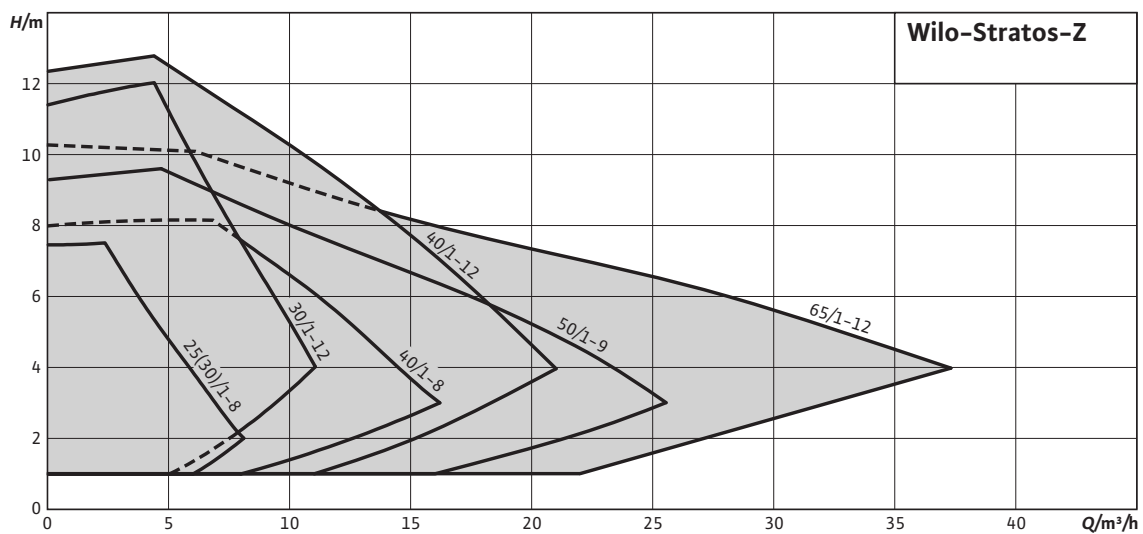
• = допустимо, - = не допустимо

Технические характеристики	
Электроподключение	
Подключение к сети	1~230 В, 50/60 Гц
Мотор/электроника	
Индекс энергоэффективности (EEI)	≤ 0,20
Защита электродвигателя	Встроенная
Электромагнитная совместимость	EN 61800-3
Создаваемые помехи	EN 61000-6-3
Помехозащищенность	EN 61000-6-2
Регулирование частоты вращения	Частотный преобразователь (ЧП)
Степень защиты	IP X4D
Класс изоляции	F

• = допустимо, - = не допустимо

Технические характеристики	
Материалы	
Корпус насоса	Бронза (СС 499К) по DIN 50930-6 согласно Постановлению о питьевой воде (TrinkwV) / Серый чугун (EN-GJL-250) / Серый чугун (EN-GJL-200)
Рабочее колесо	Синтетический материал (PPS - 40% GF)
Вал насоса	Нержавеющая сталь (X39CrMo17-1)
Подшипники	Графит, пропитанный синтетической смолой

• = допустимо, - = не допустимо



Оснащение/функции

Режимы работы

- Режим управления (n=постоянный)
- Dr-s для постоянного перепада давления
- Dr-v для переменного перепада давления
- Dr-T для перепада давления в зависимости от температурного режима (программируется через IR-Stick, IR-монитор, Modbus, BACnet, LON или CAN)
- Q-Limit для ограничения максимального расхода (настройка только через IR-карту памяти)

Ручное управление

- Настройка режимов работы
- Настройка требуемого перепада давления
- Настройка автоматического режима снижения частоты вращения
- Настройка ВКЛ./ВЫКЛ. насоса
- Настройка частоты вращения (режим ручного управления)

Автоматическое управление

- Бесступенчатая регулировка частоты вращения в зависимости от режима работы
- Автоматический режим снижения частоты вращения
- Функция деблокирования
- Плавный пуск
- Полная защита электродвигателя со встроенной электронной системой отключения

Внешнее управление

- Управляющий вход «Выкл. по приоритету» (возможно с IF-модулями Stratos)
- Управляющий вход «Мин. мощность по приоритету» (возможно с IF-модулями Stratos)
- Управляющий вход «Analog In 0 - 10 В» (дистанционное переключение частоты вращения), возможно с IF-модулями Stratos
- Управляющий вход «Analog In 0 - 10 В» (дистанционное изменение заданного значения), возможно с IF-модулями Stratos

Сигнализация и индикация

- Обобщенная сигнализация неисправности (беспотенциальный нормальнозамкнутый контакт)
- Раздельная сигнализация о работе (беспотенциальный нормально разомкнутый контакт), возможно с IF-модулями Stratos
- Световой индикатор неисправности
- ЖК-дисплей для индикации параметров насоса и кодов ошибок

Обмен данными

- Инфракрасный интерфейс для беспроводного обмена данными с IR-картой памяти/IR-монитором
- Последовательный цифровой интерфейс Modbus RTU для подключения к автоматизированной системе управления зданием посредством системы шин RS485 (возможно с IF-модулями Stratos).
- Последовательный цифровой интерфейс BACnet MS/TP Slave для подключения к автоматизированной системе управления зданием посредством системы шин RS485 (возможно с IF-модулями Stratos).
- Последовательный цифровой интерфейс CAN для подключения к автоматизированной системе управления зданием посредством системы шин (возможно с IF-модулями Stratos).
- Последовательный цифровой интерфейс LON для подключения к сети LONWorks (возможно с IF-модулями Stratos)
- Последовательный цифровой интерфейс PLR для подключения к автоматизированной системе управления зданием через интерфейсный преобразователь Wilo или специальные модули связи (возможно с IF-модулями Stratos)

Управление сдвоенными насосами (сдвоенный насос или два одинарных насоса)

- Основной/резервный режим работы (автоматическое переключение при неисправности/смена работы насосов по таймеру): возможны различные комбинации с IF-модулями Stratos (принадлежности)
- Режим совместной работы двух насосов (включение второго насоса при пиковой нагрузке с оптимизацией по КПД): возможны различные комбинации с IF-модулями Stratos (принадлежности)

Оснащение

- Отливка под ключ на корпусе насоса (у насосов с резьбовым присоединением $P_2 \leq 100$ Вт)
- Для насосов с фланцевым соединением: исполнения фланца
 - Стандартное исполнение для насосов DN 40 – DN 65: комбинированный фланец PN 6/10 (согласно EN 1092-2)
 - Специальное исполнение для насосов DN 40 – DN 65: фланец PN 16 (согласно EN 1092-2) для ответного фланца PN 16,
- Гнездо для опционального дополнения IF-модулями Wilo
- Серийная теплоизоляция

Комплект поставки

- Насос
- Теплоизоляция корпуса
- Уплотнения для резьбового соединения
- С подкладными шайбами фланцевых болтов (при номинальных внутренних диаметрах для подсоединения DN 40 – DN 65)
- Инструкция по монтажу и эксплуатации

Опции

- Специальные исполнения для рабочего давления PN 16

Специальные исполнения

Соблюдать местные указания и инструкции по Постановлениям о питьевой воде !

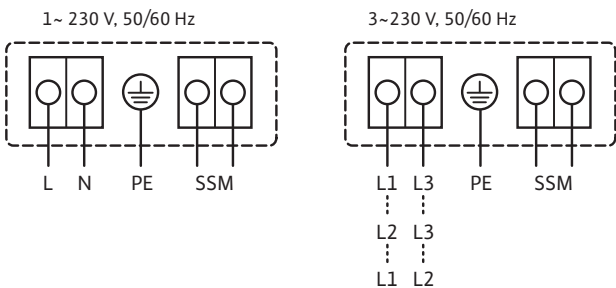
Принадлежности

- Резьбовые соединения для резьбового подсоединения
- Компенсаторы
- IR-модуль
- IR-монитор
- IF-модули Stratos: Modbus, BACnet, CAN, PLR, LON, DP, Ext. Off, Ext. Min., SBM, Ext.Off/SBM

Схема подключения

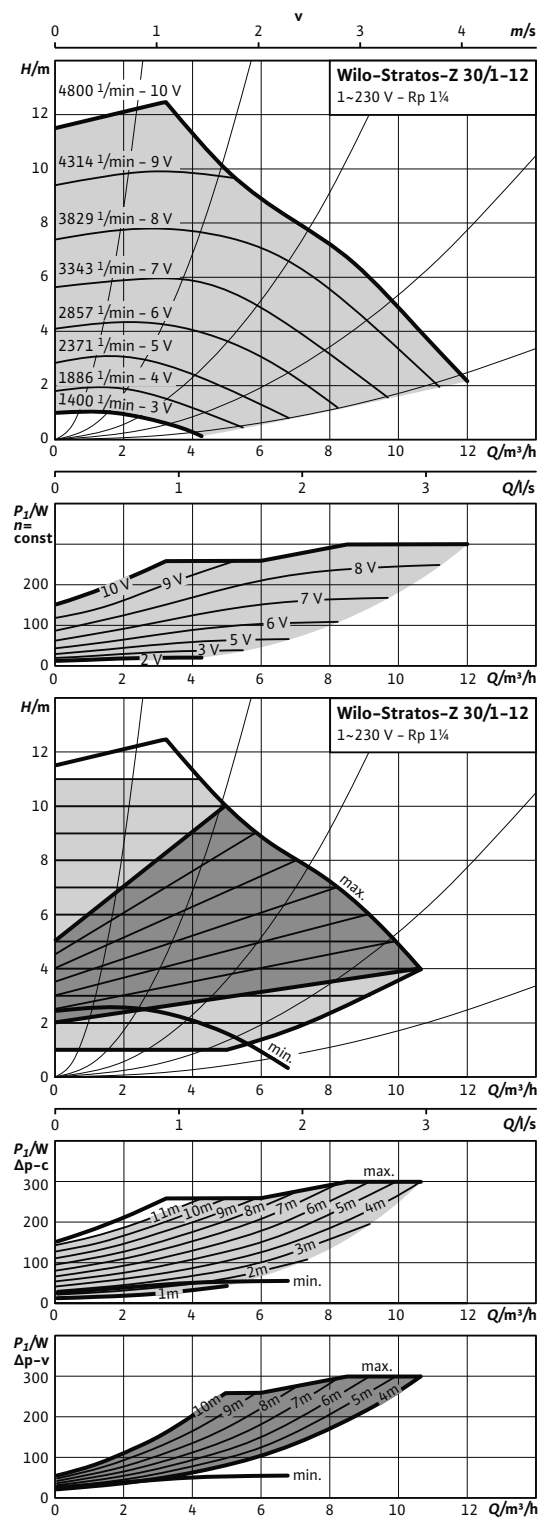
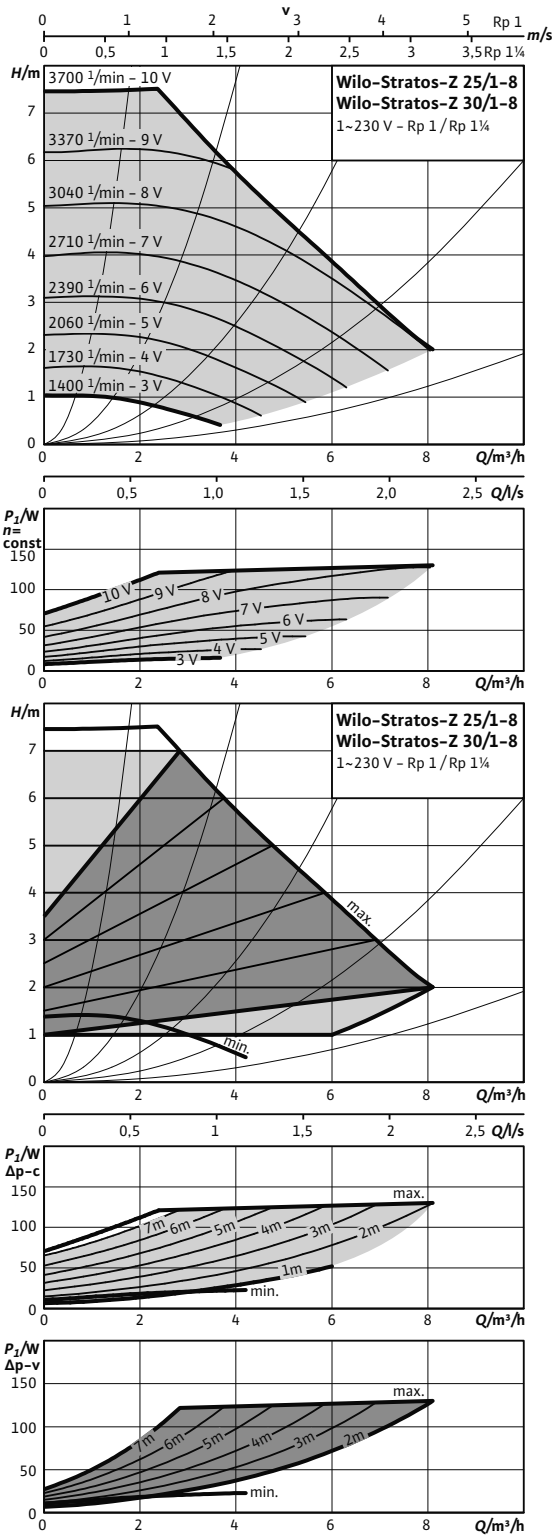
Стандартное исполнение: 1~230 В, 50/60 Гц

Опция: 3~230 В, 50/60 Гц



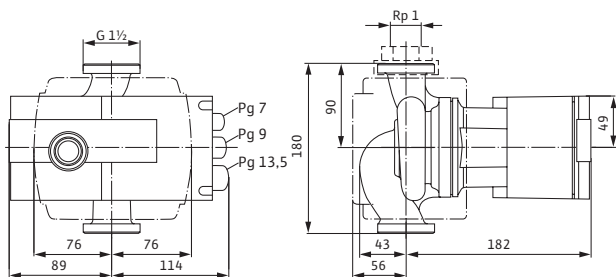
Характеристики

Характеристики



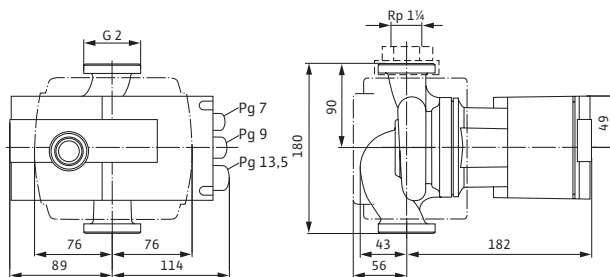
Габаритный чертеж

Stratos-Z 25/1-8



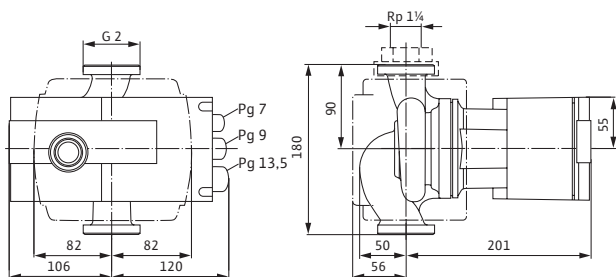
Габаритный чертеж

Stratos-Z 30/1-8



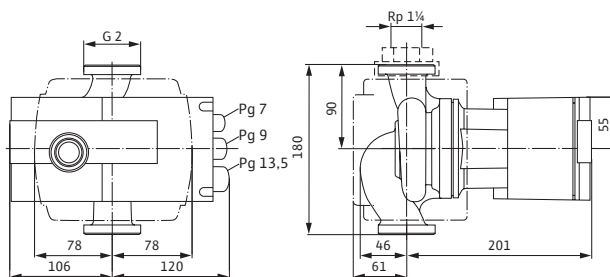
Габаритный чертеж

Stratos-Z 30/1-12



Габаритный чертеж

Stratos-Z 30/1-12 GG



Технические характеристики

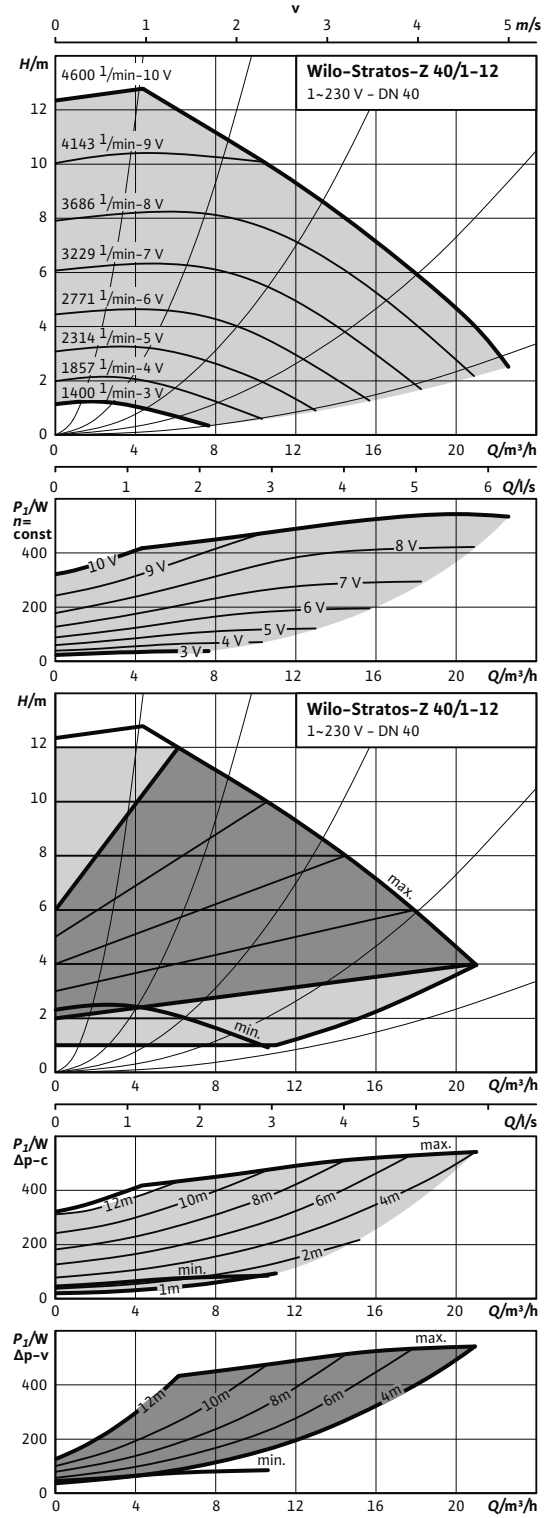
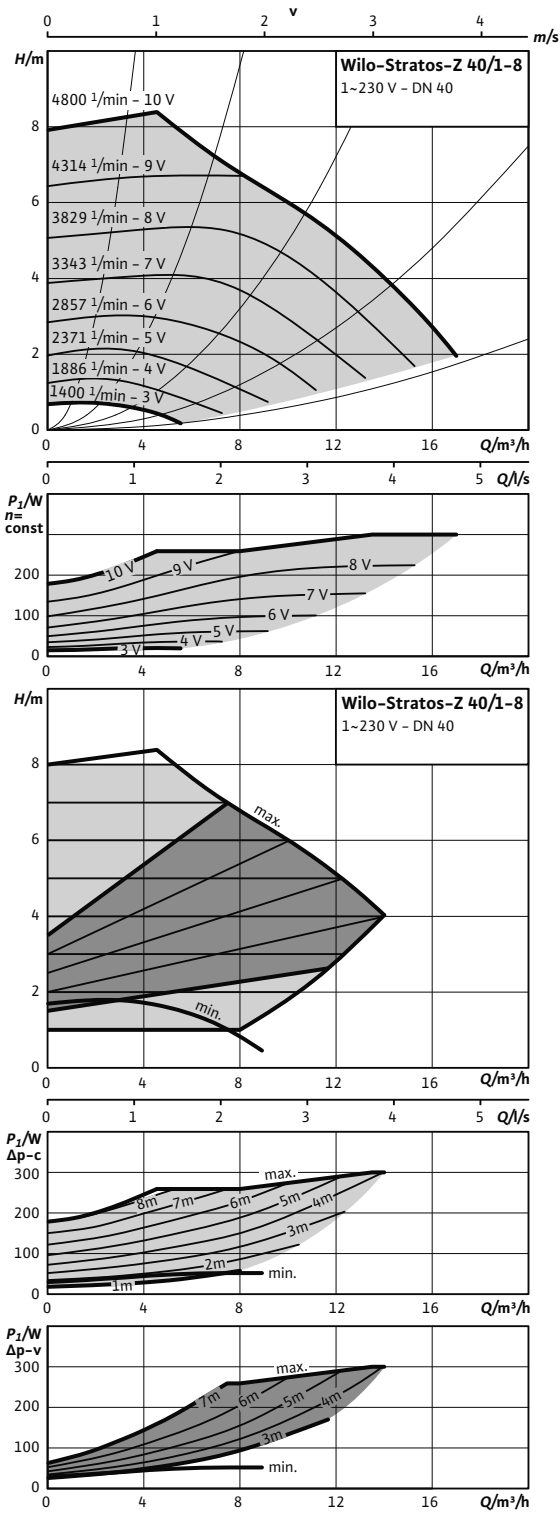
Обозначение	Stratos-Z 25/1-8	Stratos-Z 30/1-8	Stratos-Z 30/1-12	Stratos-Z 30/1-12 GG
Арт.-№	2090469	2090470	2090471	2090476
Индекс энергоэффективности (EEI)	≤ 0,20	≤ 0,20	≤ 0,20	≤ 0,20
Резьбовое соединение труб	Rp 1	Rp 1 1/4	Rp 1 1/4	Rp 1 1/4
Номинальное давление	PN 10	PN 10	PN 10	PN 10
Подключение к сети	1-230 В, 50/60 Гц	1-230 В, 50/60 Гц	1-230 В, 50/60 Гц	1-230 В, 50/60 Гц
Частота вращения <i>N</i>	1400 – 3700 об/мин	1400 – 3700 об/мин	1400 – 4800 об/мин	1400 – 4800 об/мин
Номинальная мощность мотора <i>P</i> ₂	100 Вт	100 Вт	200 Вт	200 Вт
Потребляемая мощность <i>P</i> ₁	9 – 125 Вт	9 – 130 Вт	12 – 300 Вт	12 – 300 Вт
Потребление тока <i>I</i>	0,13 – 1,10 А	0,13 – 1,20 А	0,22 – 1,32 А	0,22 – 1,32 А
Минимальное давление на входе при температурах жидкости 50/95/110°C	3 / 10 / 16 м	3 / 10 / 16 м	3 / 10 / 16 м	3 / 10 / 16 м
Вес, прим. м	4,5 кг	4,5 кг	6 кг	5,5 кг

Материалы

Корпус насоса	Бронза (СС 499К) по DIN 50930-6 согласно Постановлению о питьевой воде (TrinkwV)	Серый чугун (EN-GJL-200)
Рабочее колесо	Синтетический материал (PPS – 40% GF)	
Вал насоса	Нержавеющая сталь (X39CrMo17-1)	
Подшипники	Графит, пропитанный синтетической смолой	

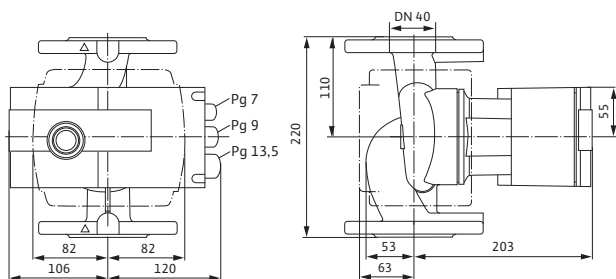
Характеристики

Характеристики



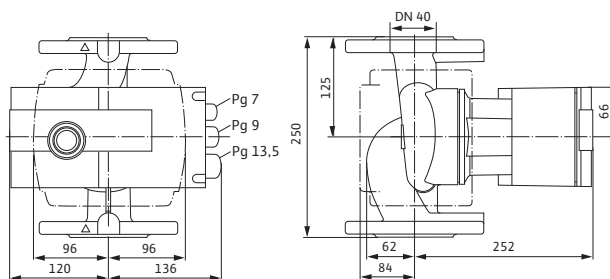
Габаритный чертеж

Stratos-Z 40/1-8

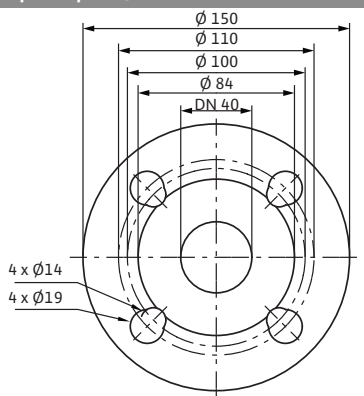


Габаритный чертеж

Stratos-Z 40/1-12



Габаритный чертеж фланца



Технические характеристики

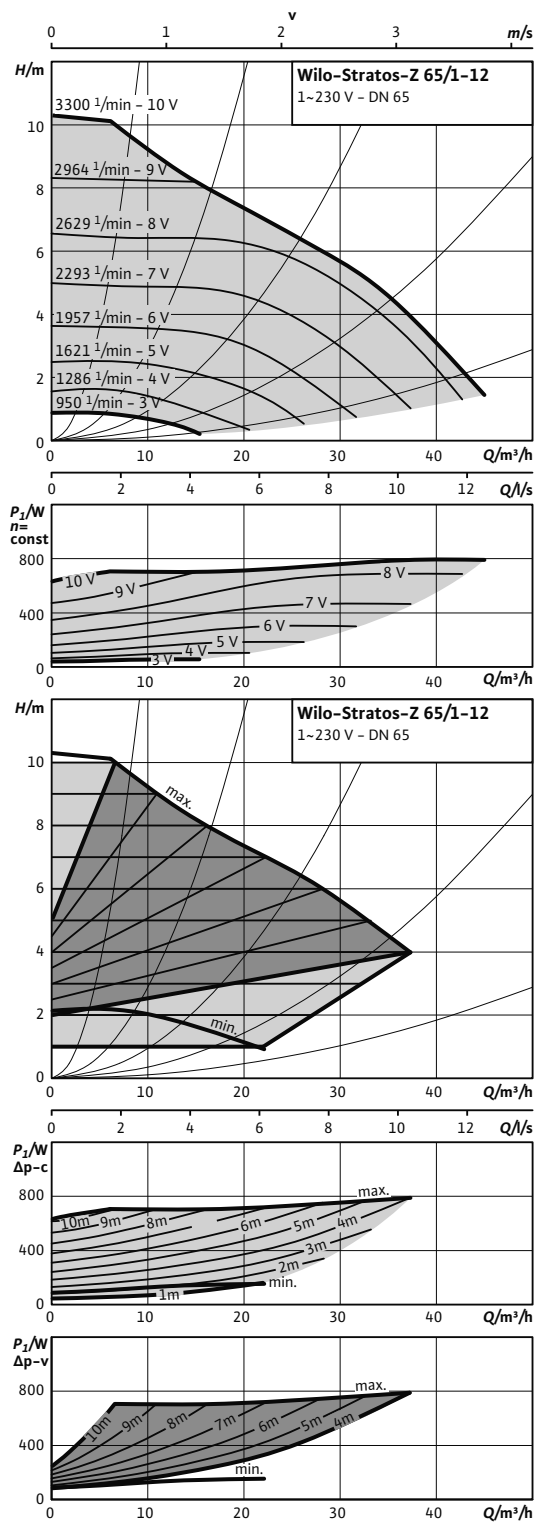
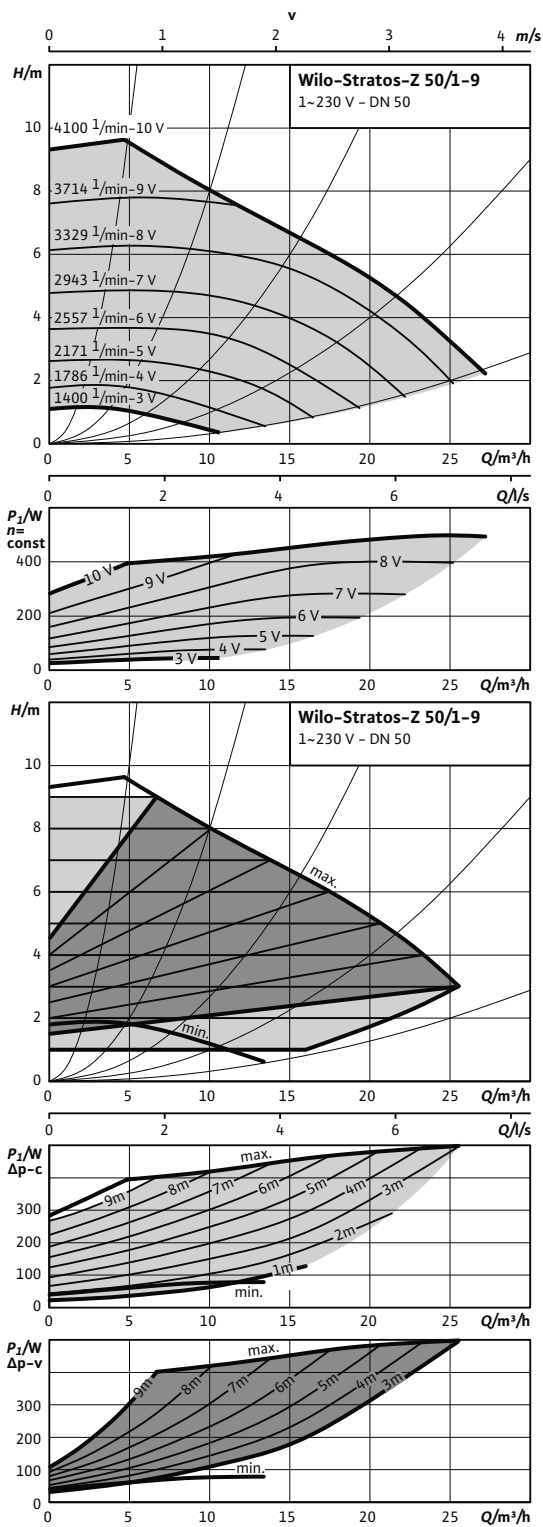
Обозначение	Stratos-Z 40/1-8	Stratos-Z 40/1-8 GG	Stratos-Z 40/1-12
Арт.-№	2090472	2090477	2090473
Индекс энергоэффективности (EEI)	≤ 0,20	≤ 0,20	≤ 0,20
Номинальный внутренний диаметр фланца	DN 40	DN 40	DN 40
Номинальное давление	PN 6/10	PN 6/10	PN 6/10
Подключение к сети	1~230 В, 50/60 Гц	1~230 В, 50/60 Гц	1~230 В, 50/60 Гц
Частота вращения <i>N</i>	1400 – 4800 об/мин	1400 – 4800 об/мин	1400 – 4600 об/мин
Номинальная мощность мотора <i>P</i> ₂	200 Вт	200 Вт	450 Вт
Потребляемая мощность <i>P</i> ₁	12 – 300 Вт	12 – 300 Вт	25 – 550 Вт
Потребление тока <i>I</i>	0,22 – 1,32 А	0,22 – 1,32 А	0,20 – 2,40 А
Минимальное давление на входе при температурах жидкости 50/95/110°C	3 / 10 / 16 м	3 / 10 / 16 м	5 / 12 / 18 м
Вес, прим. м	11 кг	11 кг	16 кг

Материалы

Корпус насоса	Бронза (СС 499К) по DIN 50930-6 согласно Постановлению о питьевой воде (TrinkwV)	Серый чугун (EN-GJL-250)	Бронза (СС 499К) по DIN 50930-6 согласно Постановлению о питьевой воде (TrinkwV)
Рабочее колесо	Синтетический материал (PPS – 40% GF)		
Вал насоса	Нержавеющая сталь (X39CrMo17-1)		
Подшипники	Графит, пропитанный синтетической смолой		

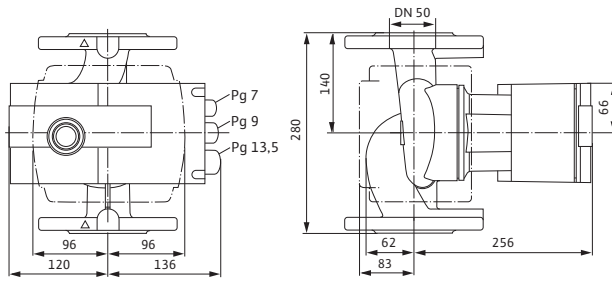
Характеристики

Характеристики



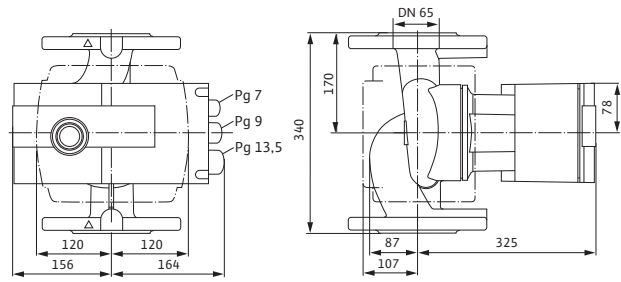
Габаритный чертеж

Stratos-Z 50/1-9

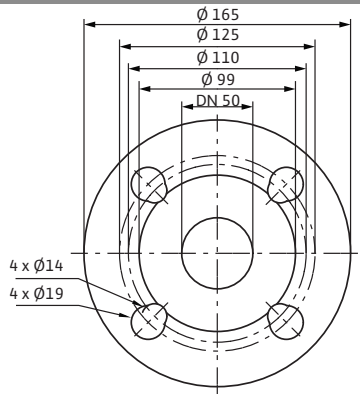


Габаритный чертеж

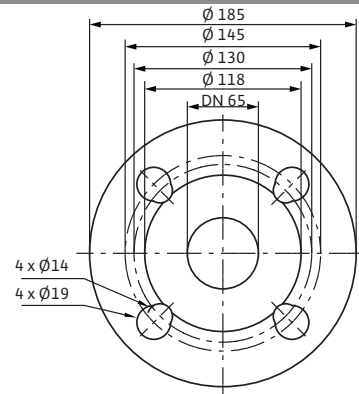
Stratos-Z 65/1-12



Габаритный чертеж фланца



Габаритный чертеж фланца

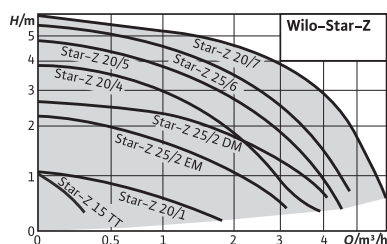


Технические характеристики

Обозначение	Stratos-Z 50/1-9	Stratos-Z 65/1-12
Арт.-№	2090474	2152257
Индекс энергоэффективности (EEI)	≤ 0,20	≤ 0,20
Номинальный внутренний диаметр фланца	DN 50	DN 65
Номинальное давление	PN 6/10	PN 6/10
Подключение к сети	1~230 В, 50/60 Гц	1~230 В, 50/60 Гц
Частота вращения <i>N</i>	1400 – 4100 об/мин	950 – 3300 об/мин
Номинальная мощность мотора <i>P</i> ₂	400 Вт	650 Вт
Потребляемая мощность <i>P</i> ₁	25 – 490 Вт	38 – 800 Вт
Потребление тока <i>I</i>	0,20 – 2,15 А	0,30 – 3,50 А
Минимальное давление на входе при температурах жидкости 50/95/110°C	5 / 12 / 18 м	7 / 15 / 23 м
Вес, прим. м	17 кг	31 кг

Материалы

Корпус насоса	Бронза (СС 499К) по DIN 50930-6 согласно Постановлению о питьевой воде (TrinkwV)	
Рабочее колесо	Синтетический материал (PPS - 40% GF)	Синтетический материал (PPE - 30% GF)
Вал насоса	Нержавеющая сталь (X39CrMo17-1)	
Подшипники	Графит, пропитанный синтетической смолой	



Принадлежности	Стр.
Резьбовые соединения	307
Компенсаторы	310
Wilo-SK 601N Реле времени	403
Устройства отключения	
Wilo SK 602N/SK 622N	405
Штекерный модуль для систем ГВС Wilo-S1R-h	402

Wilo-Star-Z



Тип

Циркуляционные насосы с мокрым ротором с резьбовым соединением

Применение

Циркуляционные системы питьевого водоснабжения, для применения в промышленности и оборудовании для зданий и сооружений.

Обозначение

Пример:	Wilo-Star-Z 20/1 Wilo-Star-Z 15 TT
Star	Стандартный насос
Z	Циркуляционный насос
20/	Номинальный внутренний диаметр для подсоединения
1	Номинальный напор [м]
TT	Со встроенным таймером и управлением температурой (только Z 15 TT)
EM	однофазный электродвигатель (1~)
DM	трехфазный электродвигатель (3~)
-3	3 ступени частоты вращения

Особенности/преимущества продукции

- Насосы с асинхронным электродвигателем, с быстрым электрическим подключением
- Все пластмассовые детали, находящиеся в контакте с перекачиваемой средой, имеют допуск КТW
- Серийная теплоизоляция для Star-Z 15 TT.
- Star-Z 15 TT со встроенным таймером и термостатом, ЖК-дисплеем с языком символов, технологией «красной кнопки» и автоматическим распознаванием термической дезинфекции котла, а также шаровым запорным вентилем со стороны всасывания и обратным клапаном с напорной стороны.

Технические характеристики

Допустимая перекачиваемая среда (другие среды по запросу)

Питьевая вода и вода для производства пищевых продуктов согласно Постановлению о питьевой воде 2001 г. (TrinkwV 2001)

Допустимая область применения

Диапазон температур при использовании в циркуляционных системах ГВС при макс. температуре окружающей среды +40 °C

Максимально допустимая общая жесткость жидкости в циркуляционных системах ГВС

• = допустимо, - = не допустимо

Технические характеристики

Стандартное исполнение для рабочего давления $p_{\text{макс}}$

10 бар

Мотор/электроника

Защита электродвигателя

Не требуется (устойчив к токам блокировки)

Создаваемые помехи

EN 61000-6-3

Помехозащищенность

EN 61000-6-2

Вид защиты IP

IP 44 (IP 42 для Star-Z 15 TT)

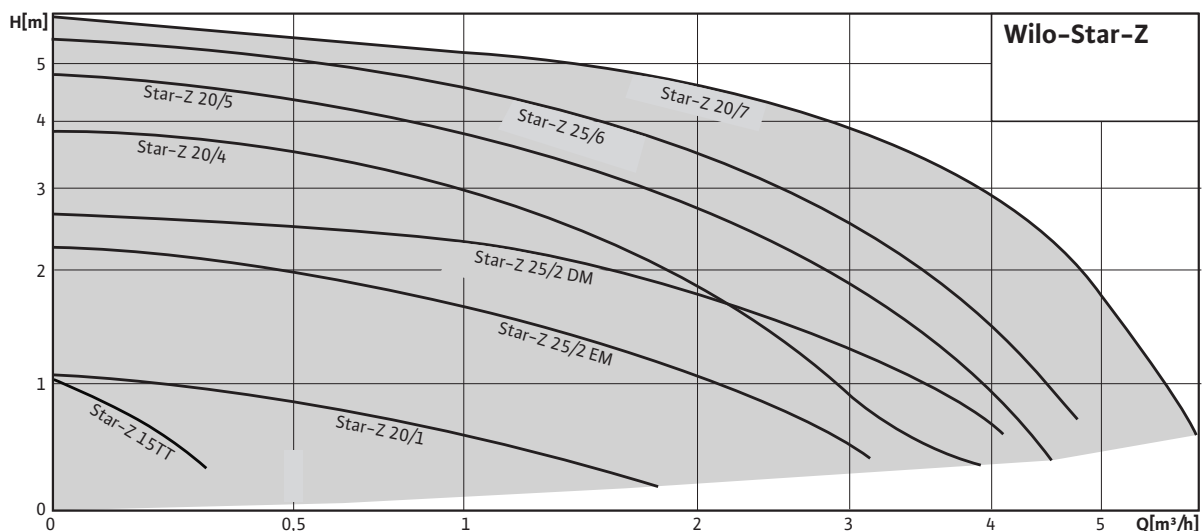
• = допустимо, - = не допустимо

Технические характеристики	
Класс изоляции	F
Материалы	
Корпус насоса	Бронза (CC 499K) по DIN EN 1982, согласно Постановлению о питьевой воде 2001 г. (TrinkwV 2001) (латунь CuZn40Pb2 для Star-Z 15 TT)

• = допустимо, – = не допустимо

Технические характеристики	
Рабочее колесо	Синтетический материал (PPO)
Вал насоса	Оксидная керамика, коричневая (Al ₂ O ₃) (нержавеющая сталь X35CrMo17 для Star-Z 15 TT)
Подшипники	Графит, пропитанный синтетической смолой

• = допустимо, – = не допустимо



Оснащение/функции

Режимы работы

→ Переключение ступеней частоты вращения (только Star-Z...-3)

Ручное управление

→ Регулировка ступеней частоты вращения (1 ступень частоты вращения, 3 ступени частоты вращения у насосов Star-Z...-3)

Автоматическое управление

- Таймер для программирования 3 значений времени включения или выключения (только Z 15 TT)
- Управление температурой для поддержания постоянной величины температуры в обратной линии системы циркуляции питьевой воды (только Z 15 TT)
- Стандартная программа термической дезинфекции (распознавание и поддержание процесса термической дезинфекции котла) (только Z 15 TT)
- Защита от блокировки (только Z 15 TT)

Сигнализация и индикация

→ ЖК-дисплей для индикации параметров насоса и кодов ошибок (только Z 15 TT)

Оснащение

→ Отливка под ключ на корпусе насоса (только Star-Z 25)

- Возможен подвод кабеля с двух сторон (только Star-Z 20, Star-Z 25)
- Быстрое подключение при помощи пружинных клемм
- Электродвигатель, устойчивый к токам блокировки
- Встроенный обратный клапан с напорной стороны (только Star-Z 15 TT)
- Встроенный шаровой запорный вентиль (только Star-Z 15 TT)
- С таймером (только Z 15 TT)

Комплект поставки

- Насос
- С уплотнениями для резьбового соединения
- Инструкция по монтажу и эксплуатации
- Включая теплоизоляцию (только Star-Z 15 TT)

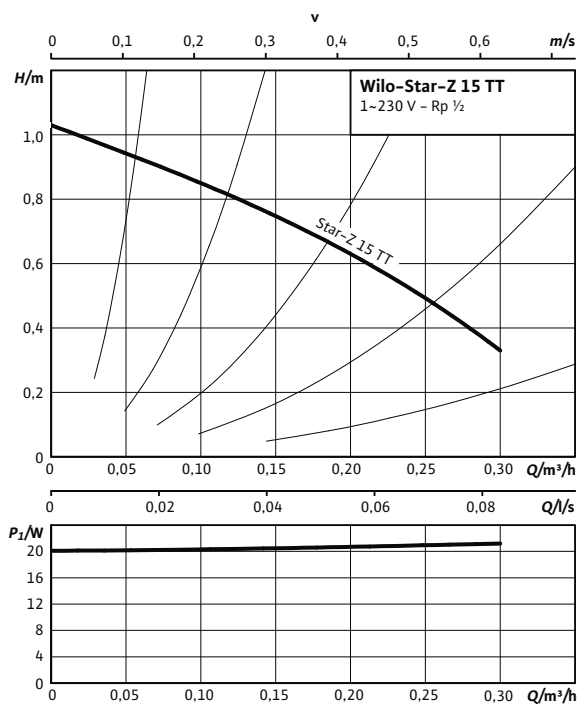
Принадлежности

- Резьбовые соединения
- Компенсаторы
- Теплоизолирующие кожухи для Star-Z 20, 25
- Специальный латунный штуцер для насосов с резьбовым соединением: внешняя резьба/внутри клемма для припайки
- Подключаемый модуль часового выключателя Wilo-S1R-h для Star-Z 20/1, Z 25/2 EM (исполнение для однофазного тока)

- Реле времени Wilo-SK 601N в сочетании с Wilo-SK 602N (в качестве контактора) для Star-Z 25/2 DM (исполнение для трехфазного тока)
- Реле времени Wilo-SK 601N для выключения/включения по времени для Star-Z 20, 25

Характеристики

Переменный ток



Габаритный чертеж

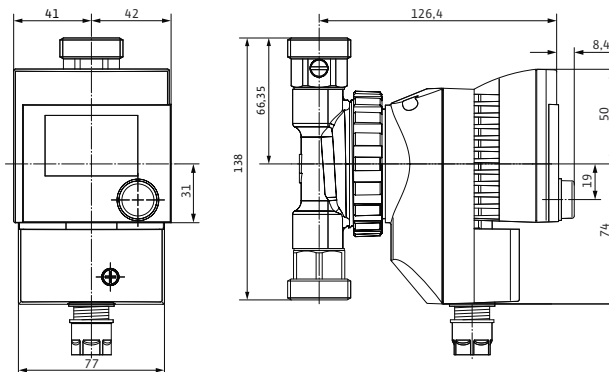
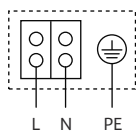


Схема подключения

Электродвигатель, устойчивый к токам блокировки
Однофазный электродвигатель (EM), 2-полюсный - 1~230 В, 50 Гц со встроенным конденсатором



Технические характеристики

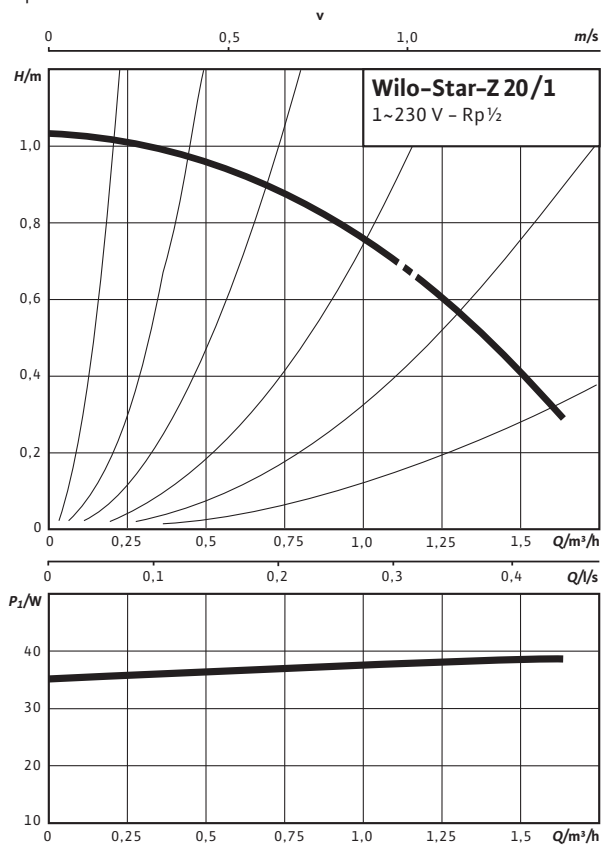
Обозначение	Star-Z 15 TT
Арт.-№	4110919
Резьбовое соединение труб	Rp 1/2
Номинальное давление	PN 10
Подключение к сети	1~230 В, 50 Гц
макс. частотой вращения; $n_{\text{макс}}$	2700 об/мин
Потребляемая мощность P_1	макс. 22 Вт
Потребление тока I	макс. 0,25 А
Минимальное давление на входе при температурах жидкости 40/65°C	0,5 / 2 м
Вес, прим. m	2,3 кг

Материалы

Корпус насоса	Латунь (CuZn40Pb2)
Рабочее колесо	Синтетический материал (PPO)
Вал насоса	Нержавеющая сталь (X35CrMo17)
Подшипники	Графит, пропитанный синтетической смолой

Характеристики

Переменный ток



Габаритный чертеж

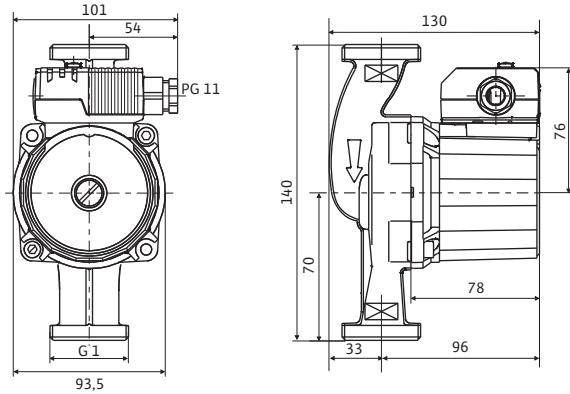
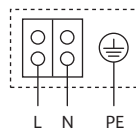


Схема подключения

Электродвигатель, устойчивый к токам блокировки
Однофазный электродвигатель (EM), 2-полюсный - 1~230 В, 50 Гц со встроенным конденсатором



Технические характеристики

Обозначение	Star-Z 20/1
Арт.-№	4028111
Резьбовое соединение труб	Rp 1/2
Номинальное давление	PN 10
Подключение к сети	1~230 В, 50 Гц
макс. частотой вращения; $n_{\text{макс}}$	2700 об/мин
Потребляемая мощность P_1	36 - 38 Вт
Потребление тока I	макс. 0,18 А
Минимальное давление на входе при температурах жидкости 40/65/110°C	0,5 / 3 / 10 м
Вес, прим. m	2,2 кг

Материалы

Корпус насоса	Бронза (СС 499К) по DIN 50930-6 согласно Постановлению о питьевой воде (TrinkwV)
Рабочее колесо	Синтетический материал (PPO)
Вал насоса	Оксидная керамика, коричневая (Al ₂ O ₃)
Подшипники	Графит, пропитанный синтетической смолой

Характеристики

Переменный ток

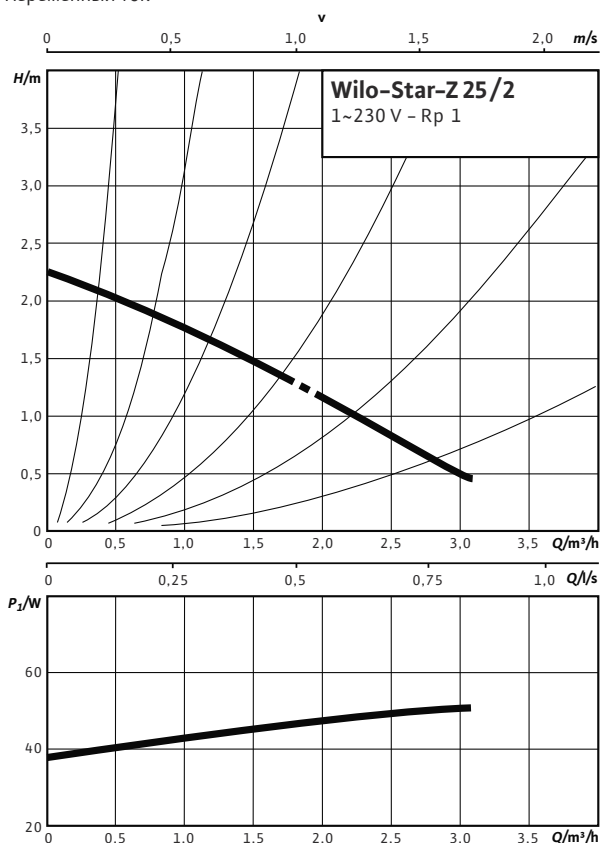
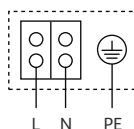
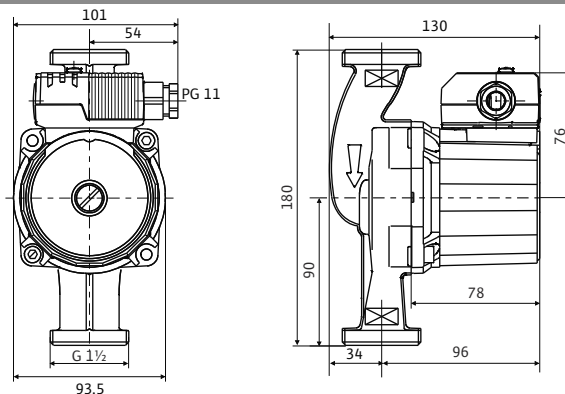


Схема подключения

Электродвигатель, устойчивый к токам блокировки
Однофазный электродвигатель (EM), 2-полюсный - 1~230 В, 50 Гц со встроенным конденсатором



Габаритный чертеж



Технические характеристики

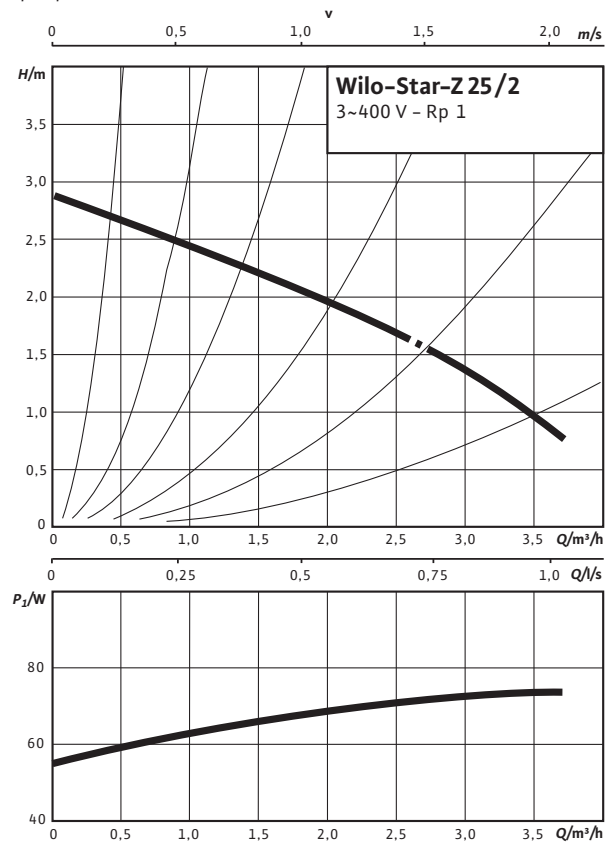
Обозначение	Star-Z 25/2 EM
Арт.-№	4029062
Резьбовое соединение труб	Rp 1
Номинальное давление	PN 10
Подключение к сети	1~230 В, 50 Гц
макс. частотой вращения; $n_{\text{макс.}}$	2700 об/мин
Потребляемая мощность P_1	макс. 46 Вт
Потребление тока I	макс. 0,22 А
Минимальное давление на входе при температурах жидкости 40/65/110°C	0,5 / 3 / 10 м
Вес, прим. м	2,4 кг

Материалы

Корпус насоса	Бронза (СС 499К) по DIN 50930-6 согласно Постановлению о питьевой воде (TrinkwV)
Рабочее колесо	Синтетический материал (PPO)
Вал насоса	Оксидная керамика, коричневая (Al ₂ O ₃)
Подшипники	Графит, пропитанный синтетической смолой

Характеристики

Трёхфазный ток



Габаритный чертеж

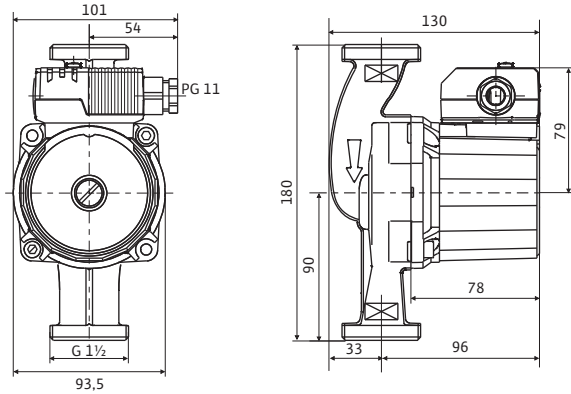
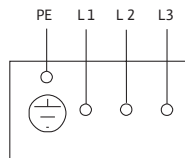


Схема подключения

Трёхфазный электродвигатель(DM), 2-полюсный, 3~400 В, 50 Гц



Технические характеристики

Обозначение	Star-Z 25/2 DM
Арт.-№	4037124
Резьбовое соединение труб	Rp 1
Номинальное давление	PN 10
Подключение к сети	3~400 В, 50 Гц
макс. частотой вращения; $n_{\text{макс.}}$	2700 об/мин
Потребляемая мощность P_1	55 - 72 Вт
Потребление тока I	макс. 0,16 А
Минимальное давление на входе при температурах жидкости 40/65/110°C	0,5 / 3 / 10 м
Вес, прим. m	2,6 кг

Материалы

Корпус насоса	Бронза (СС 499К) по DIN 50930-6 согласно Постановлению о питьевой воде (TrinkwV)
Рабочее колесо	Синтетический материал (PPO)
Вал насоса	Оксидная керамика, коричневая (Al ₂ O ₃)
Подшипники	Графит, пропитанный синтетической смолой

Характеристики

Переменный ток

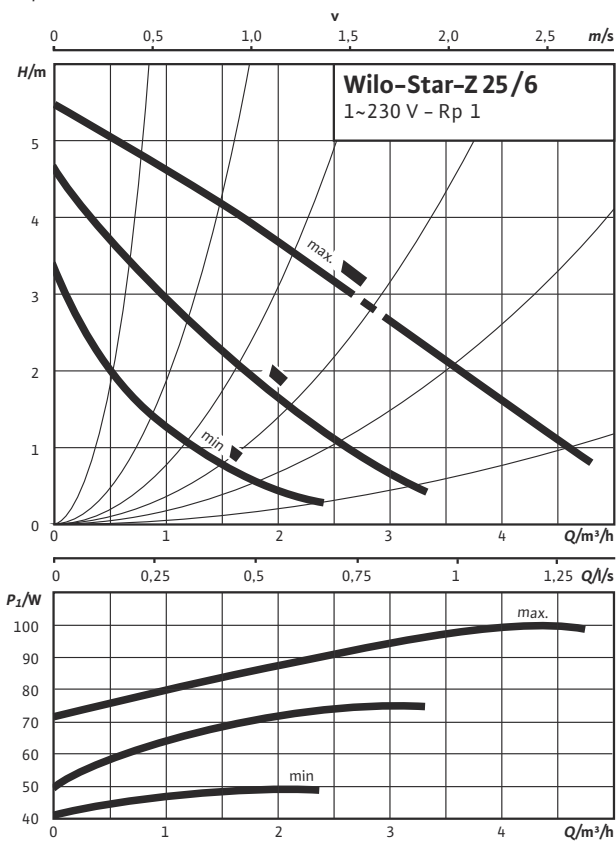
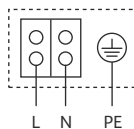
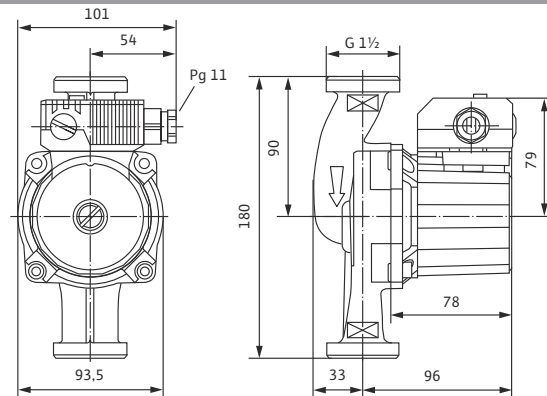


Схема подключения

Электродвигатель, устойчивый к токам блокировки
Однофазный электродвигатель (EM), 2-полюсный - 1~230 В, 50 Гц
со встроенным конденсатором



Габаритный чертеж

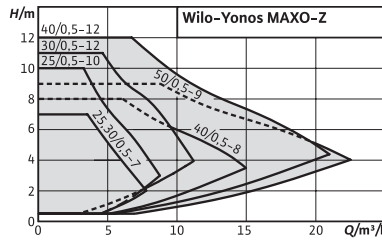


Технические характеристики

Обозначение	Star-Z 25/6-3
Арт.-№	4047573
Резьбовое соединение труб	Rp 1
Номинальное давление	PN 10
Подключение к сети	1~230 В, 50 Гц
макс. частотой вращения; $n_{\text{макс}}$	2200 об/мин
Потребляемая мощность P_1	49 / 74 / 99 Вт
Потребление тока I	0,22 - 0,43 А
Минимальное давление на входе при температурах жидкости 40/65/110°C	0,5 / 3 / 10 м
Вес, прим. м	2,7 кг

Материалы

Корпус насоса	Бронза (СС 499К) по DIN 50930-6 согласно Постановлению о питьевой воде (TrinkwV)
Рабочее колесо	Синтетический материал (PPO)
Вал насоса	Оксидная керамика, коричневая (Al2O3)
Подшипники	Графит, пропитанный синтетической смолой



Принадлежности	Стр.
Резьбовые соединения	307
Теплоизоляция	314



Wilo-Yonos MAXO-Z



Тип

Циркуляционный насос с мокрым ротором, с резьбовым или фланцевым соединением, электронно-коммутируемым электродвигателем с автоматической регулировкой мощности.

Применение

Циркуляционные системы питьевого водоснабжения, для применения в промышленности и оборудовании для зданий и сооружений.

Обозначение

Пример: **Wilo-Yonos MAXO-Z 30/0.5-12**
Yonos MAXO высокоэффективный насос с электронным регулированием с резьбовым или фланцевым соединением
Z применение в системах циркуляции ГВС
30/ номинальный внутренний диаметр, DN
0.5-12 диапазон значений напора, м

Особенности/преимущества продукции

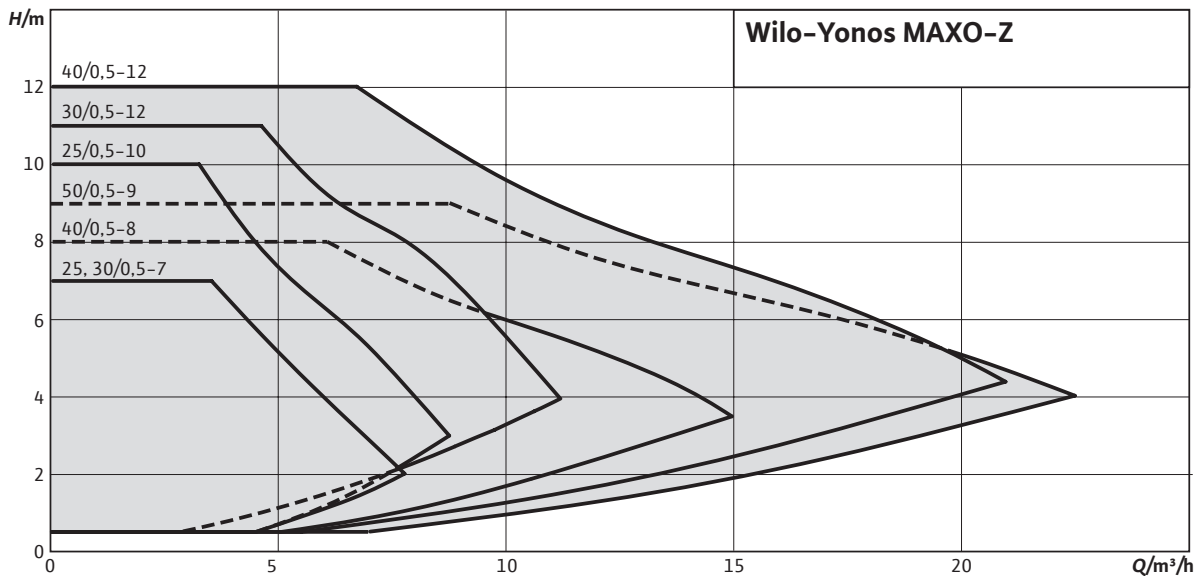
- Максимальная эффективность благодаря EC мотору (мотор с электронной коммутацией)
- Светодиодный дисплей для индикации значения напора, установленной скорости вращения и кодов ошибки
- Простой выбор одной из трех частот вращения
- Простое электроподключение с помощью Wilo plug
- Компактный дизайн и простота использования
- Диапазон регулирования начиная со значения напора 0,5 м
- Возможность выбора режима управления Δp-c, Δp-v, n=constant
- Обобщенная сигнализация неисправности для обеспечения непрерывного мониторинга системы
- Простота установки благодаря комбинированным фланцам PN6/PN10 (для DN40 -DN65)
- Встроенная защита мотора
- Различные варианты монтажа
- Корпус насоса из бронзы, устойчивый к коррозии (для применения в системах ГВС)

Технические характеристики	
Допустимая перекачиваемая среда (другие среды по запросу)	
Питьевая вода и вода для производства пищевых продуктов согласно постановлению о питьевой воде (TrinkwV2001)	•
Допустимая область применения	
Допустимая температура перекачиваемой жидкости при использовании в циркуляционных системах ГВС при макс. температуре окружающей среды +40°C	0°C...+80°C
Максимально допустимая общая жесткость жидкости в циркуляционных системах ГВС	3.57 ммоль/л (20 °dH)
Электрическое подключение	
Подключение к сети	1~230 V, 50/60 Hz
Мотор/электроника	
Индекс энергоэффективности	≤ 0.20
Защита мотора	встроенная
Создаваемые помехи	EN 61800-3;

• = допустимо, - = не допустимо

Технические характеристики	
Помехозащищенность	EN 61800-3;
Регулирование скорости	Частотный преобразователь
Степень защиты	IP X4D
Класс изоляции	F
Материалы	
Корпус	Бронза (СС 499К) в соответствии с DIN 50930-6, допущено к применению в системах питьевого водоснабжения
Рабочее колесо	Пластик (PPS - 40% GF)
Вал мотора	Нержавеющая сталь (X39CrMo17-1)
Подшипники	Графит, пропитанный синтетической смолой

• = допустимо, - = не допустимо



Оснащение/функции**Режимы работы**

- Дp-с для постоянного перепада давления
- Дp-v для переменного перепада давления
- n = постоянный (3 ступени частоты вращения)

Ручное управление

- Настройка режимов работы
- Настройка напора насоса
- Настройка ступеней частоты вращения

Автоматическое управление

- Бесступенчатая регулировка частоты вращения в зависимости от режима работы
- Функция деблокировки
- Плавный пуск
- Встроенная полная защита электродвигателя

Сигнализация и индикация

- Обобщенная сигнализация неисправности (беспотенциальный нормальнозамкнутый контакт)
- Световой индикатор неисправности
- Индикация значения напора и кодов ошибок
- Индикация установленной ступени частоты вращения (C1, C2 или C3)

Оснащение

- Отлив под ключ на корпусе насоса (у насосов с резьбовым подсоединением)
- Быстрое электроподсоединение с помощью Wilo-Stecker. Для подсоединения сетевого кабеля и SSM, со встроенным кабельным вводом
- Для насосов с фланцевым подсоединением: исполнение фланца: Стандартное исполнение для насосов DN 40 – DN 65: комбинированный фланец PN 6/10

Комплект поставки

- Насос
- Уплотнения для резьбового соединения
- Подкладные шайбы фланцевых болтов (при номинальных присоединительных диаметрах DN 40 – DN 65)
- Инструкция по монтажу и эксплуатации

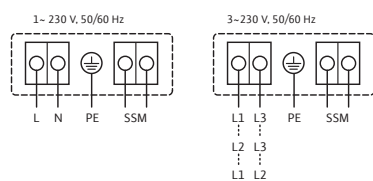
Принадлежности

- Резьбовые соединения
- Теплоизоляция

Схема подключения

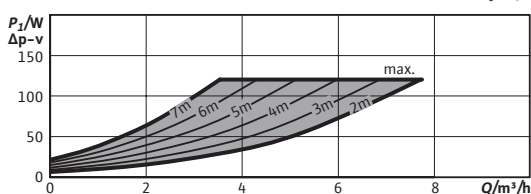
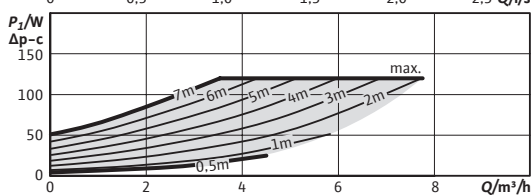
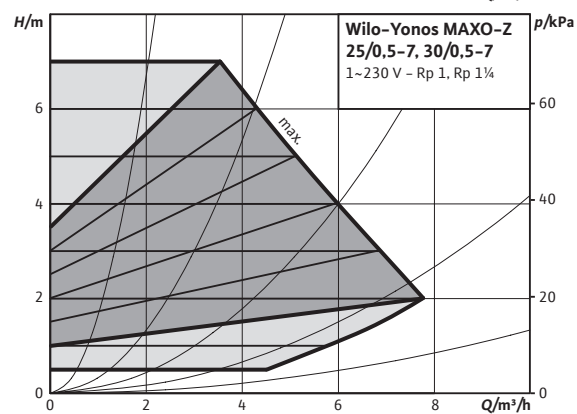
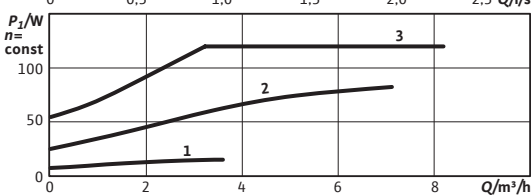
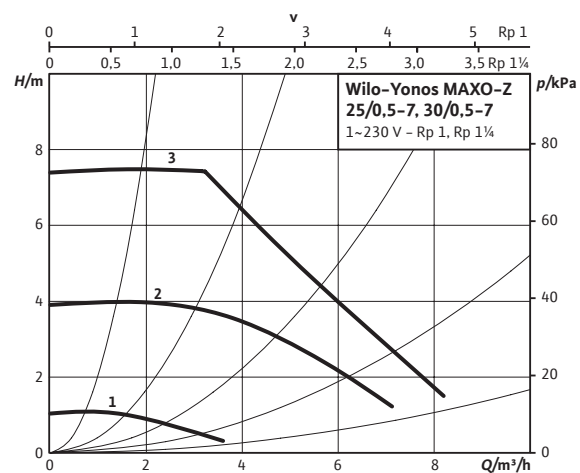
Стандарт: 1~230 В, 50/60 Гц

Опция: 3~230 В, 50/60 Гц

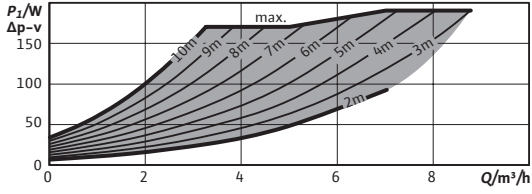
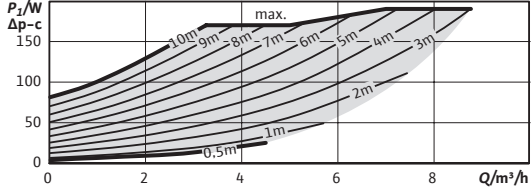
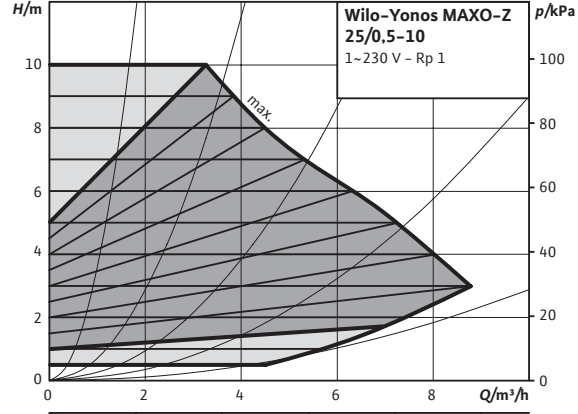
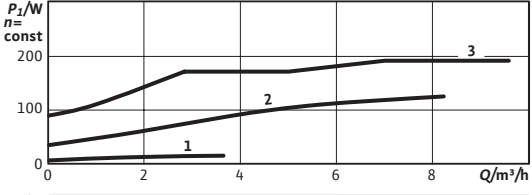
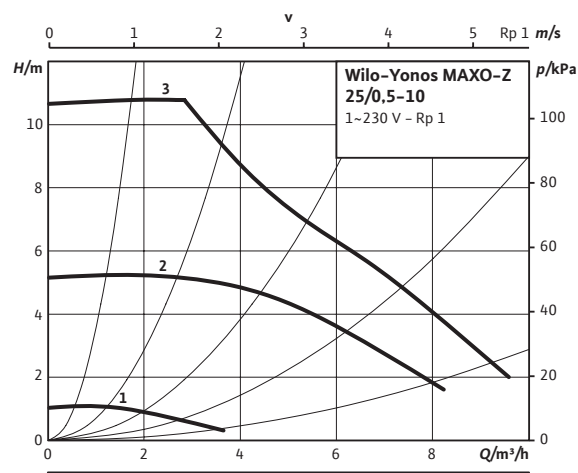


SSM: Обобщенная сигнализация неисправности
(NC контакт в соответствии с VDI 3814,
допустимая нагрузка 1 А, 250 В ~)

Кривые насосов



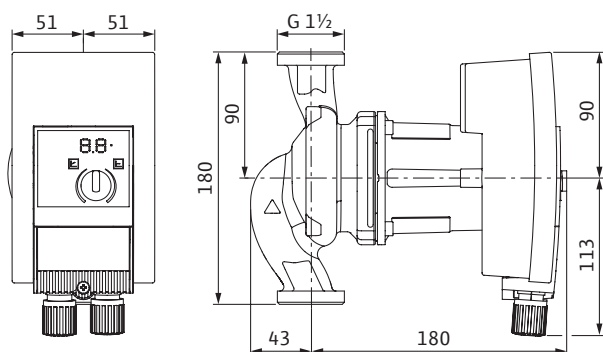
Характеристики



Питьевое горячее водоснабжение

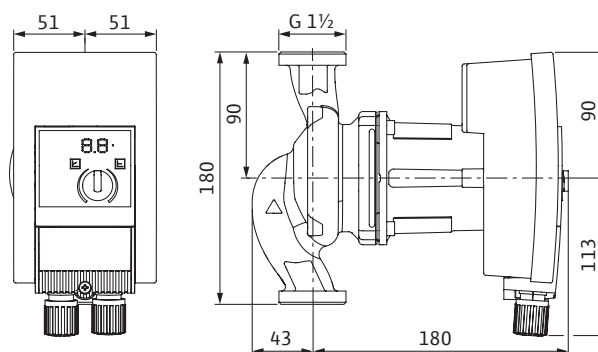
Габаритный чертеж

Yonos MAXO-Z 25/0,5-7



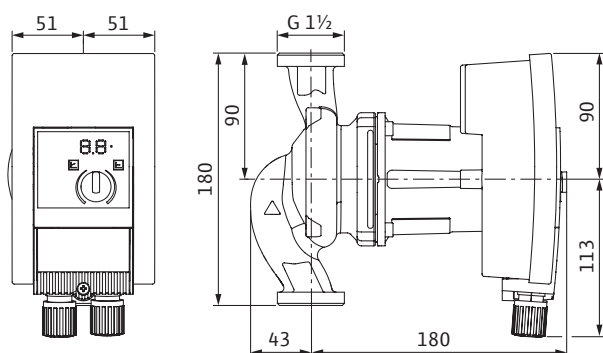
Габаритный чертеж

Yonos MAXO-Z 25/0,5-10



Габаритный чертеж

Yonos MAXO-Z 30/0,5-7



Технические характеристики

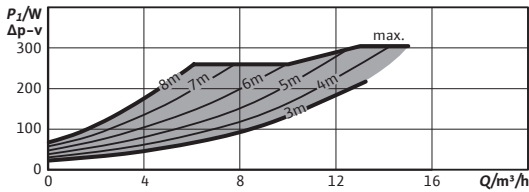
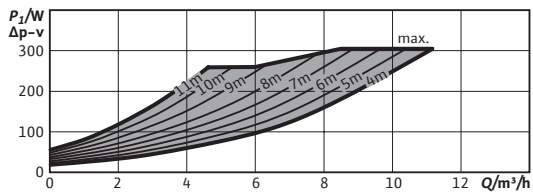
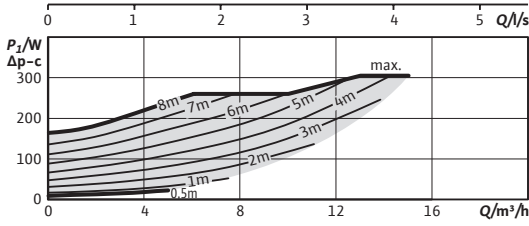
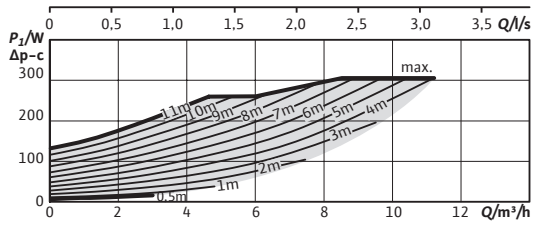
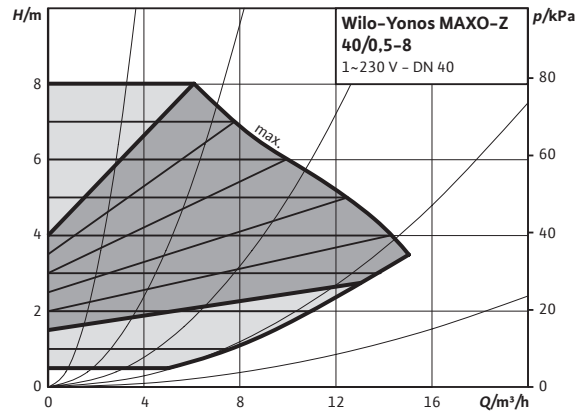
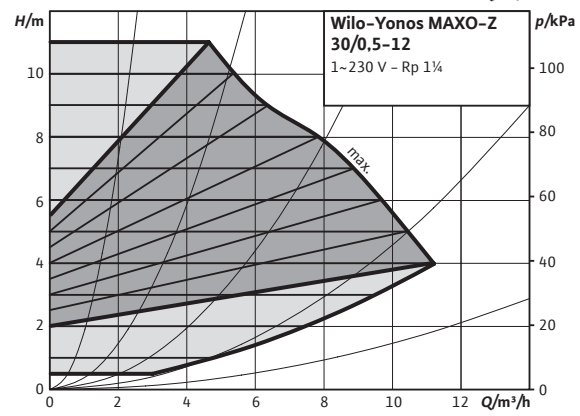
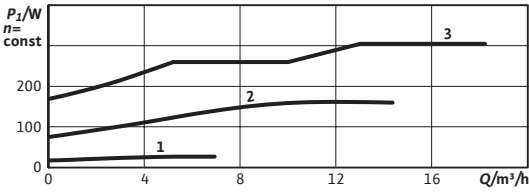
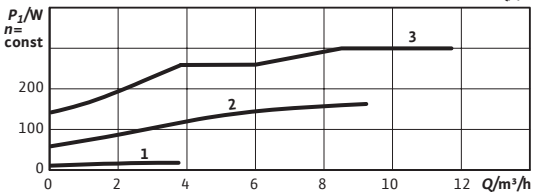
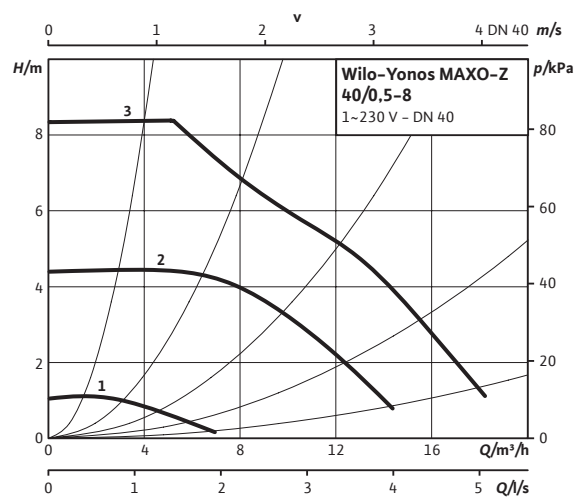
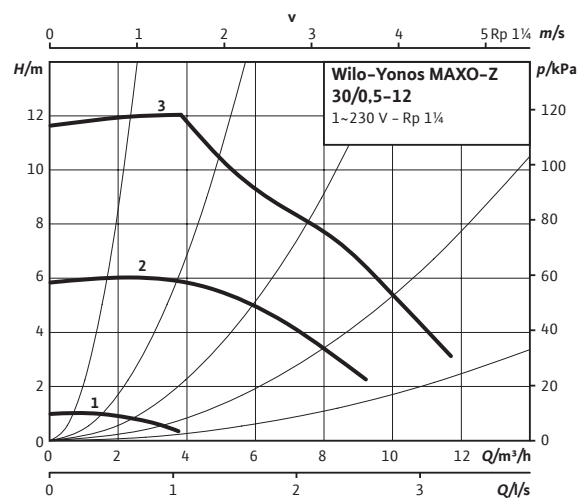
Обозначение	Yonos MAXO-Z 25/0,5-7	Yonos MAXO-Z 25/0,5-10	Yonos MAXO-Z 30/0,5-7
Арт.-№	2175538	2175539	2175540
Индекс энергоэффективности (EEI)	≤ 0.20		
Резьба	Rp 1		Rp 1¼
Номинальное давление	PN 10		
Подключение к сети	1~230 V, 50/60 Гц		
Частота вращения n	1000 – 3700 rpm	1000 – 4450 rpm	1000 – 3700 rpm
Rated power P_2	90 Вт	140 Вт	90 Вт
Номинальная мощность мотора P_1	5 – 120 Вт	5 – 190 Вт	5 – 120 Вт
Потребление тока I	0.08 – 1.00 А	0.08 – 1.30 А	0.08 – 1.00 А
Минимальное давление на входе при температурах жидкости 50/95/110 °C	3 / 10 / 16 м		
Вес, прим. m	4 кг		4.3 кг

Материалы

Корпус насоса	Бронза (СС 499К) в соответствии с DIN 50930–6, допущено к применению в системах питьевого водоснабжения
Рабочее колесо	Пластик (PPS – 40% GF)
Вал насоса	Нержавеющая сталь (X39CrMo17–1)
Подшипники	Графит, пропитанный синтетической смолой

Кривые насосов

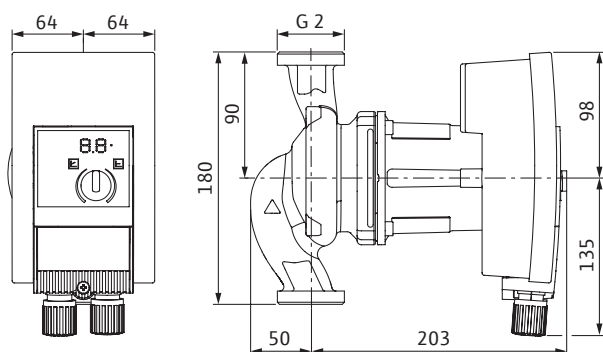
Характеристики



Питьевое горячее водоснабжение

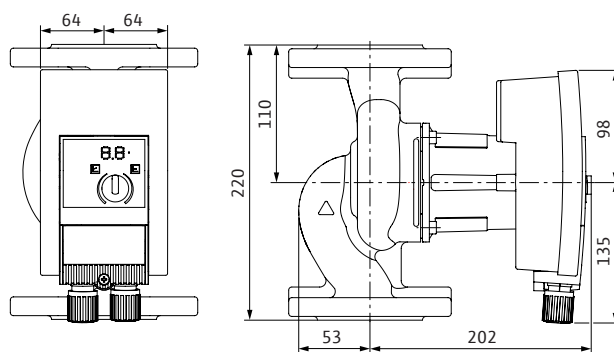
Габаритный чертеж

Yonos MAXO-Z 30/0,5-12



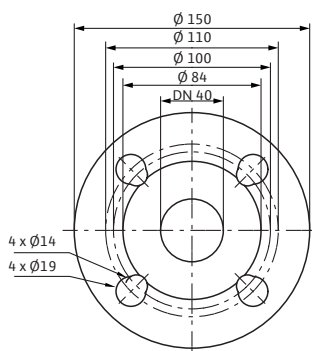
Габаритный чертеж

Yonos MAXO-Z 40/0,5-8



Габаритный чертеж

DN40, PN6/10



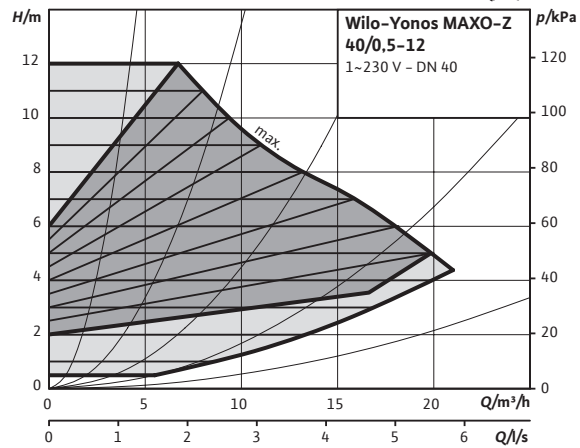
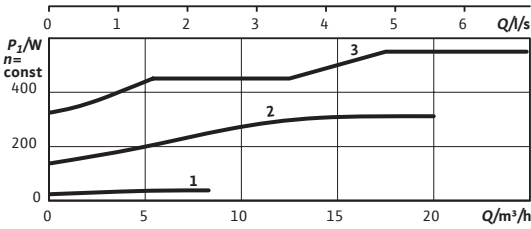
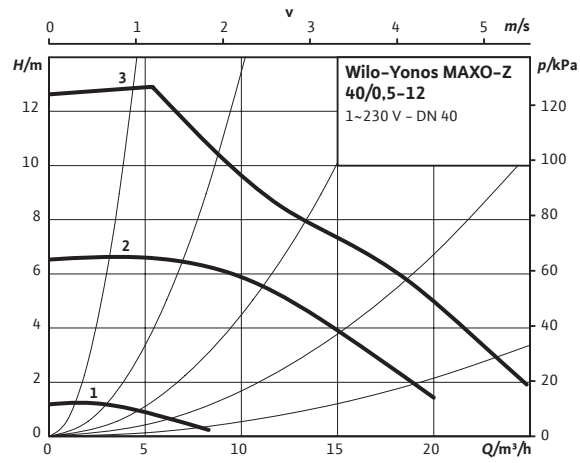
Технические характеристики

Обозначение	Yonos MAXO-Z 30/0,5-12	Yonos MAXO-Z 40/0,5-8
Арт.-№	2175541	2175542
Индекс энергоэффективности (EEI)		≤ 0.20
Резьба	Rp 1¼	-
Номинальное давление	PN 10	PN 6/10
Подключение к сети		1~230 V, 50/60 Гц
Частота вращения n	1000 - 4800 rpm	1200 - 4800 rpm
Rated power P_2		200 Вт
Номинальная мощность мотора P_1		10 - 305 Вт
Потребление тока I		0.15 - 1.33 А
Минимальное давление на входе при температурах жидкости 50/95/110 °C		3 / 10 / 16 м
Вес, прим. m	4.3 кг	11.4 кг

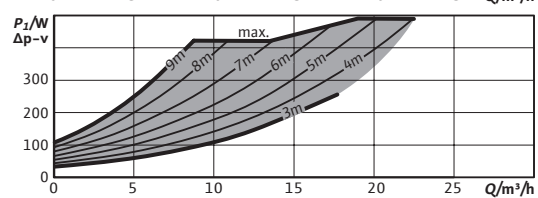
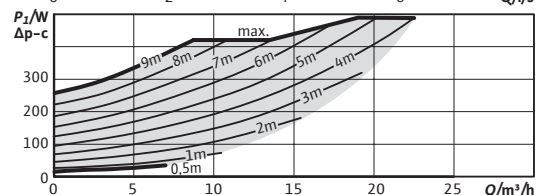
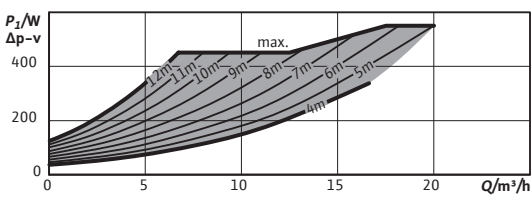
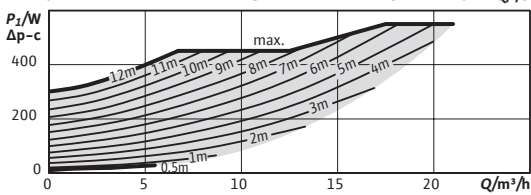
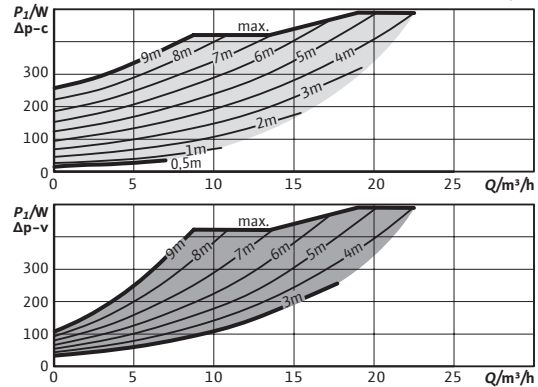
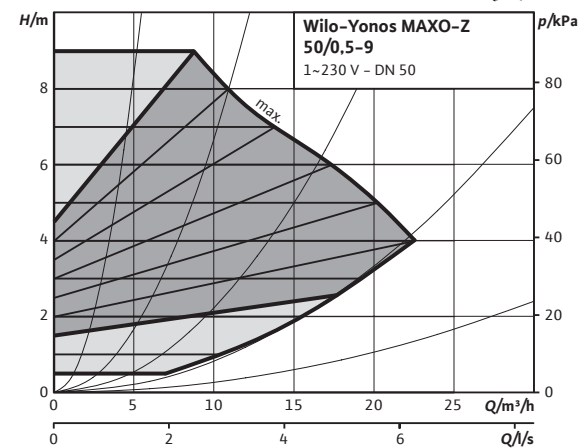
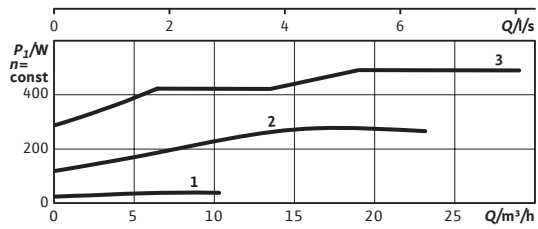
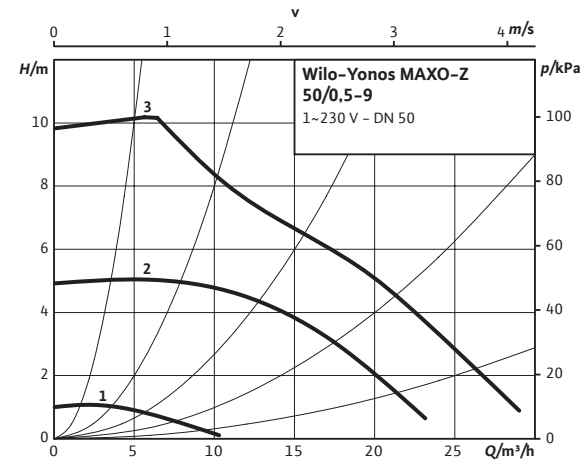
Материалы

Корпус насоса	Бронза (СС 499К) в соответствии с DIN 50930-6, допущено к применению в системах питьевого водоснабжения
Рабочее колесо	Пластик (PPS - 40% GF)
Вал насоса	Нержавеющая сталь (X39CrMo17-1)
Подшипники	Графит, пропитанный синтетической смолой

Кривые насосов



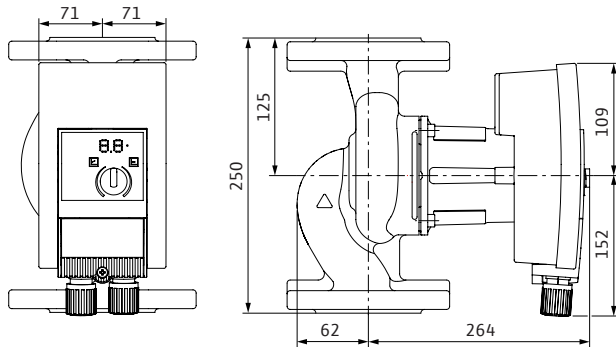
Характеристики



Питьевое горячее водоснабжение

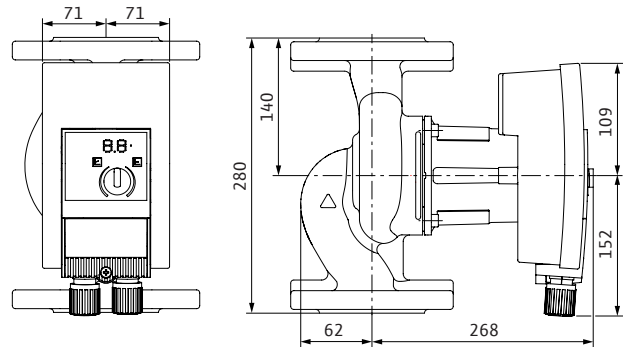
Габаритный чертеж

Yonos MAXO-Z 40/0,5-12



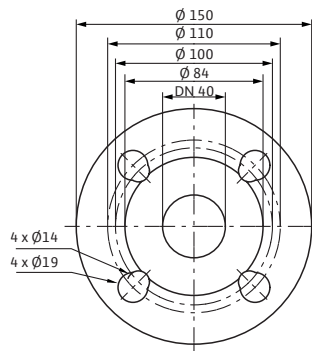
Габаритный чертеж

Yonos MAXO-Z 50/0,5-9



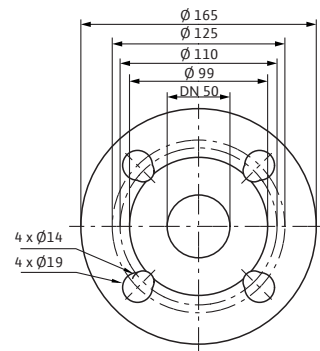
Габаритный чертеж фланца

DN40, PN6/10



Габаритный чертеж фланца

DN50, PN6/10

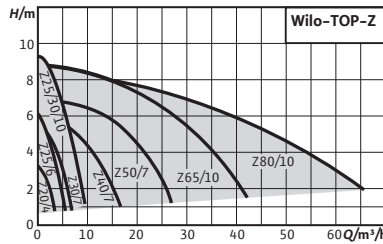


Технические характеристики

Обозначение	Yonos MAXO-Z 40/0,5-12	Yonos MAXO-Z 50/0,5-9
Арт.-№	2175543	2175544
Индекс энергоэффективности (EEI)		≤ 0.20
Резьба	DN 40	DN 50
Номинальное давление		PN 6/10
Подключение к сети		1~230 V, 50/60 Hz
Частота вращения n	950 - 4600 rpm	950 - 4100 rpm
Rated power P_2	450 W	400 W
Номинальная мощность мотора	15 - 550 W	15 - 490 W
Потребление тока I	0.17 - 2.40 A	0.17 - 2.15 A
Минимальное давление на входе при температурах жидкости 50/95/110 °C		3 / 10 / 16 m
Вес, прим. m	16.8 kg	17.9 kg

Материалы

Корпус насоса	Бронза (СС 499К) в соответствии с DIN 50930-6, допущено к применению в системах питьевого водоснабжения
Рабочее колесо	Пластик (PPS - 40% GF)
Вал насоса	Нержавеющая сталь (X39CrMo17-1)
Подшипники	Графит, пропитанный синтетической смолой



Принадлежности	Стр.
Штекеры переключения	407
Резьбовые соединения	307
Компенсаторы	310
Wilo-SK 601N Реле времени	403
Устройства отключения	
Wilo SK 602N/SK 622N	405

Wilo-TOP-Z



Тип

Циркуляционный насос с мокрым ротором, с резьбовым или фланцевым соединением. Предварительно задаваемые ступени частоты вращения для регулировки мощности.

Применение

Циркуляционные системы питьевого водоснабжения, для применения в промышленности и оборудовании для зданий и сооружений.

Обозначение

Пример:	Wilo-TOP-Z 40/7
TOP	Стандартный насос (с резьбовым или с фланцевым соединением)
-Z	Циркуляционный насос
40/	Номинальный внутренний диаметр для подсоединения
7	Номинальный напор [м] при Q = 0 м³/ч

Особенности/преимущества продукции

- Контрольная лампа направления вращения для индикации правильного направления вращения (только на 3~)
- Серийно с теплоизоляцией.

Технические характеристики

Допустимая перекачиваемая среда (другие среды по запросу)

Питьевая вода и вода для производства пищевых продуктов согласно Постановлению о питьевой воде 2001 г. (TrinkwV 2001)

Допустимая область применения

Диапазон температур при использовании в циркуляционных системах ГВС при макс. температуре окружающей среды +40 °C

от 0 до +80 °C (+65 °C для 20/4 + 25/6)

Диапазон температур при использовании в циркуляционных системах ГВС при температуре окружающей среды +40 °C в кратковременном режиме 2 ч

+110 °C (+80 °C для 20/4 + 25/6)

• = допустимо, - = не допустимо

Технические характеристики

Максимально допустимая общая жесткость жидкости в циркуляционных системах ГВС

3,57 ммоль/л (20 °dH) (3,21 ммоль/л (18 °dH) для 20/4 + 25/6)

Мотор/электроника

Создаваемые помехи

EN 61000-6-3

Помехозащищенность

EN 61000-6-2

Степень защиты

IP X4D

Класс изоляции

H

Материалы

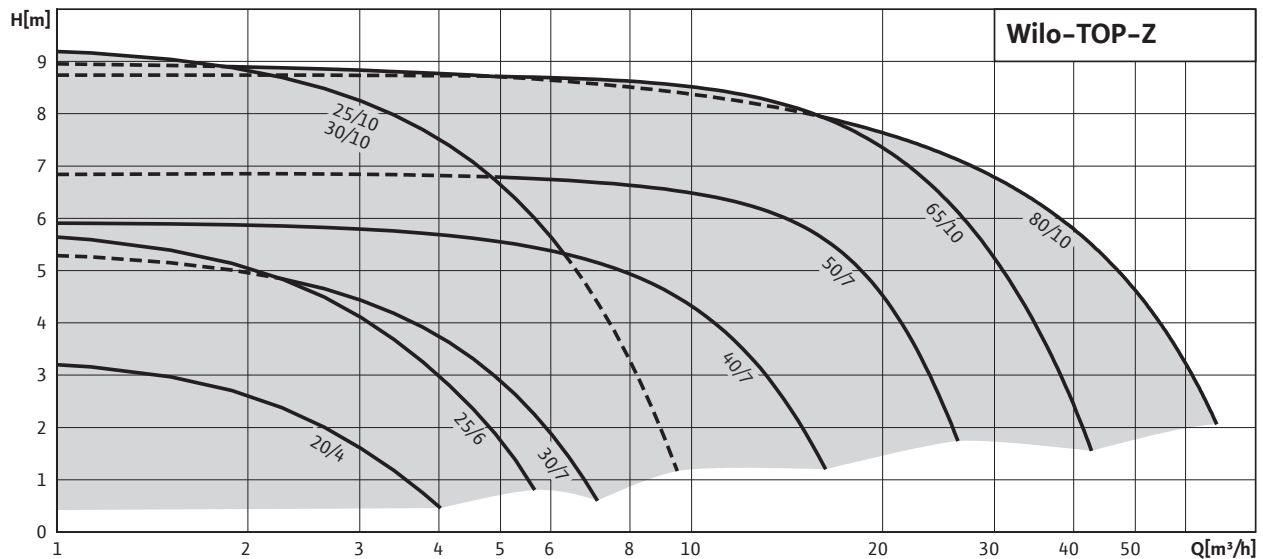
Корпус насоса

Бронза (Cu 499K) по DIN EN 1982, согласно Постановлению о питьевой воде 2001 г. (TrinkwV 2001), серый чугун (EN-GJL-250) (нержавеющая сталь для 20/4 + 25/6)

• = допустимо, - = не допустимо

Технические характеристики	
Рабочее колесо	Синтетический материал (PPE - 30% GF)
Вал насоса	Нержавеющая сталь (керамика для 20/4 + 25/6)
Подшипники	Графит, пропитанный синтетической смолой

• = допустимо, - = не допустимо



Оснащение/функции

Режимы работы

→ Переключение ступеней частоты вращения

Ручное управление

→ Настройка ступеней частоты вращения: 3 ступени частоты вращения

Автоматическое управление

→ Встроенная защита электродвигателя от перегрева обмотки (только для насосов с P2 < 180 Вт, опционально для всех типов с прибором управления SK 602N и SK 622N)

Сигнализация и индикация

→ Защитный контакт обмотки (WSK) серийно для насосов 1~ и 3~ с P2 ≥ 180 Вт (требуется внешнее устройство, например, SK 602N/SK 622N).
→ Контрольная лампа направления вращения (только для 3~насосов)

Управление сдвоенными насосами (сдвоенный насос или два одинарных насоса)

→ Основной/резервный режим работы (автоматическое переключение при неисправности / смена работы насоса по времени): опционально с внешним прибором управления

Оснащение

Для насосов с фланцевым соединением: исполнения фланца

- Стандартное исполнение для насосов DN 40 – DN 65: комбинированный фланец PN 6/10 (согласно EN 1092-2)
- Стандартное исполнение для насосов DN 80: фланец PN 6 (согласно EN 1092-2) для ответного фланца PN 6,
- Специальное исполнение для насосов DN 40 – DN 80: фланец PN 16 (согласно EN 1092-2) для ответного фланца PN 16,

Подводка кабеля возможна с двух сторон (только для 1~ и 3~ насосов с $P_2 \geq 180$ Вт)

Серийная теплоизоляция

Комплект поставки

Наёс

Теплоизоляция корпуса

Уплотнения для резьбового соединения

Подкладные шайбы фланцевых болтов (при номинальных внутренних диаметрах для подсоединения DN 40 – DN 65)

Инструкция по монтажу и эксплуатации

Опции

→ Специальное исполнение для рабочего давления PN 16

→ Исполнение для особых напряжений по запросу

Принадлежности

→ Резьбовые соединения для резьбового подсоединения

→ Компенсаторы

→ Реле времени Wilo-SK 601N

→ Для насосов 3~400 В:

– Устройство отключения Wilo SK 602N/SK 622N для полной защиты электродвигателя

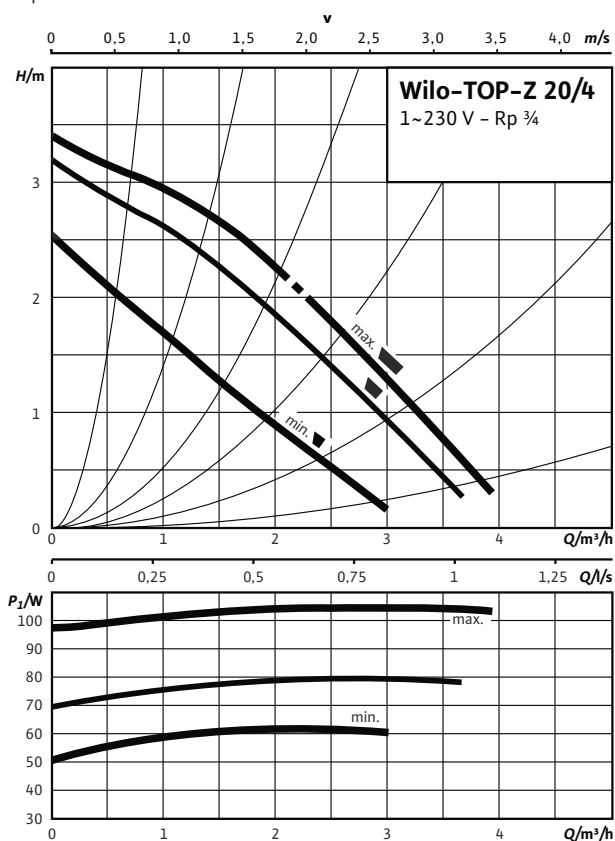
– Штекер переключения 3~230 В, 50 Гц

→ Для насосов 1~230 В:

– Устройство отключения Wilo SK 602N/SK 622N для полной защиты электродвигателя

Характеристики

Переменный ток



Габаритный чертеж

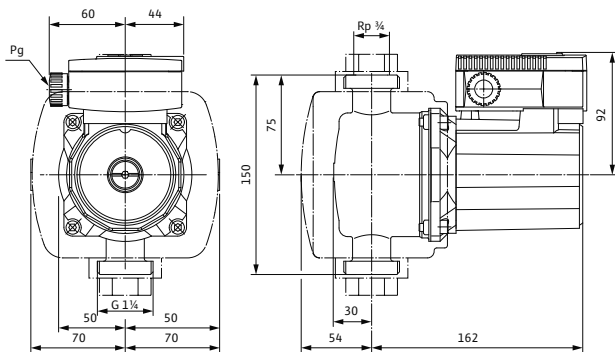
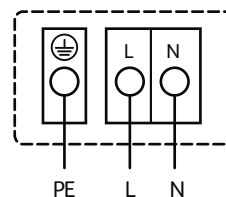


Схема подключения

Электродвигатели номинальной мощностью (P_2) до 90 Вт включительно



Подключение к сети 1~230 В, 50 Гц

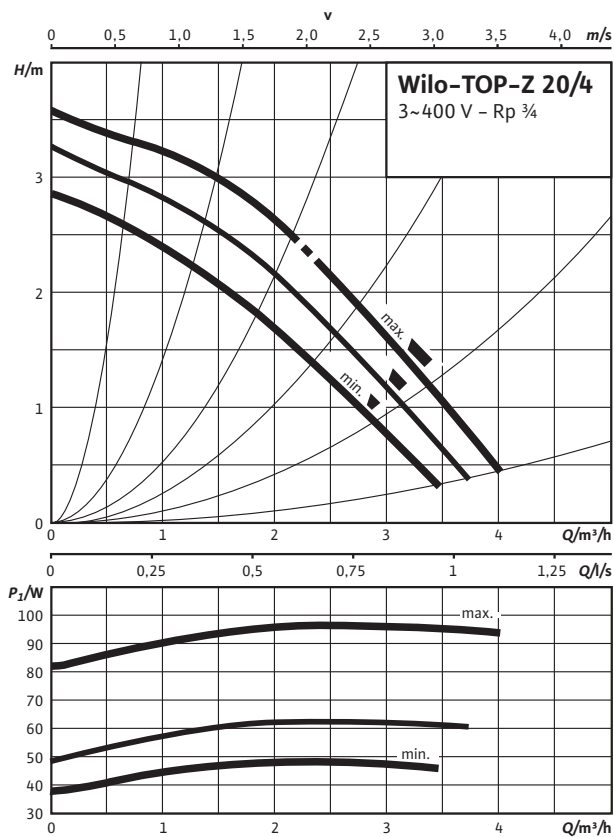
Встроенная защита обмотки от перегрева
Выключение: внутреннее отключение напряжения электродвигателя
Сброс: автоматически после охлаждения электродвигателя

Технические характеристики

Обозначение	TOP-Z 20/4 (1~230 В, PN 10, Inox)
Арт.-№	2045519
Резьбовое соединение труб	Rp 3/4
Номинальное давление	PN 10
Подключение к сети	1~230 В, 50 Гц
Частота вращения N	2100 / 2600 / 2790 об/мин
Номинальная мощность мотора P_2	60 Вт
Потребляемая мощность 1~230 В P_1	65 / 80 / 105 Вт
Ток при 1~230В /	0,35 / 0,40 / 0,50 А
Конденсатор	3,7 мкФ / 400 VDB
Защита электродвигателя	Встроенная
Вес, прим. м	3 кг
Минимальное давление на входе при температурах жидкости 40/80/110°C	5 / 8 / 20 м
Материалы	
Корпус насоса	Нержавеющая сталь
Рабочее колесо	Синтетический материал (PPE - 30% GF)
Вал насоса	Керамика
Подшипники	Графит, пропитанный синтетической смолой

Характеристики

Трёхфазный ток



Габаритный чертёж

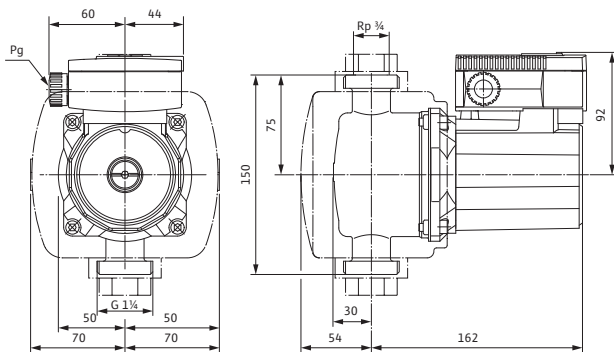
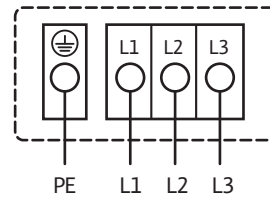


Схема подключения

Электродвигатели номинальной мощностью (P_2) до 90 Вт включительно



Подключение к сети 3~400 В, 50 Гц
3~230 В, 50 Гц (опционально со штекером переключения 3~230 В)
Встроенная защита обмотки от перегрева

Выключение: внутреннее отключение фазы электродвигателя
Сброс: подключение к сети разъединить, дать мотору остыть, восстановить подключение к сети

Технические характеристики

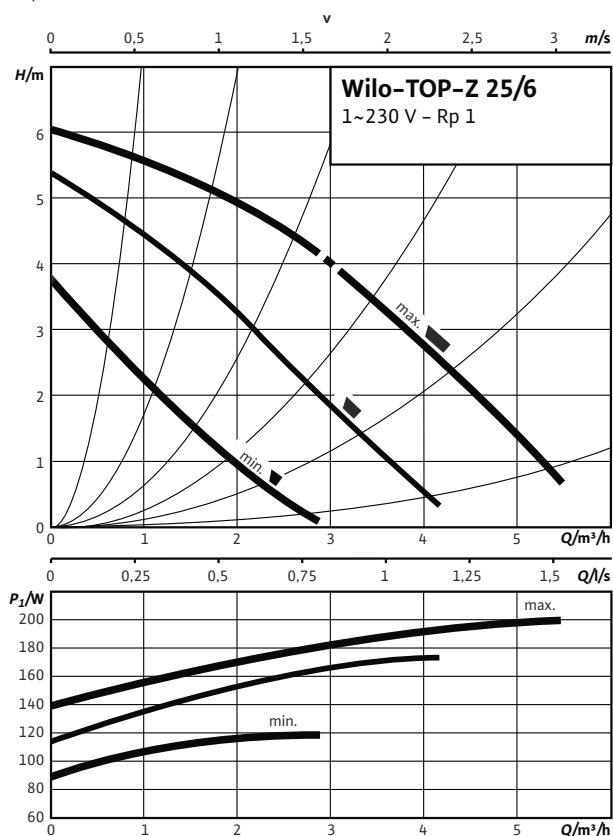
Обозначение	TOP-Z 20/4 (3~400 В, PN 10, Inox)
Арт.-№	2045520
Резьбовое соединение труб	Rp 3/4
Номинальное давление	PN 10
Подключение к сети	3~400/230 В, 50 Гц
Частота вращения N	2440 / 2650 / 2850 об/мин
Номинальная мощность мотора P_2	60 Вт
Потребляемая мощность P_1	50 / 65 / 100 Вт
Ток при 3~400 В /	0,10 / 0,15 / 0,35 А
Ток при 3~230 В /	0,20 / 0,30 / 0,60 А
Конденсатор	-
Защита электродвигателя	Встроенная
Вес, прим. м	3 кг
Минимальное давление на входе при температурах жидкости 40/80/110°C	5 / 8 / 20 м

Материалы

Корпус насоса	Нержавеющая сталь
Рабочее колесо	Синтетический материал (PPE - 30% GF)
Вал насоса	Керамика
Подшипники	Графит, пропитанный синтетической смолой

Характеристики

Переменный ток



Габаритный чертеж

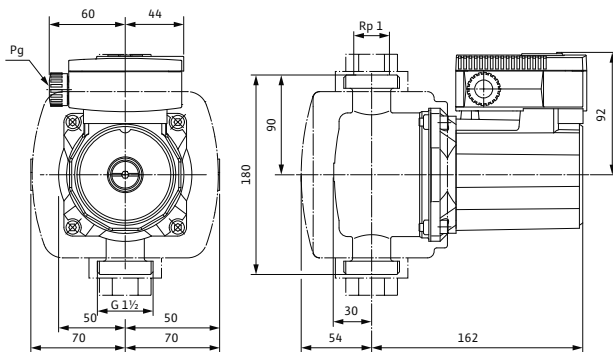
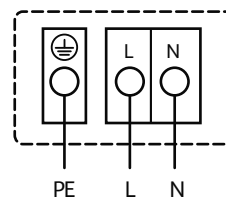


Схема подключения

Электродвигатели номинальной мощностью (P_2) до 90 Вт включительно



Подключение к сети 1~230 В, 50 Гц

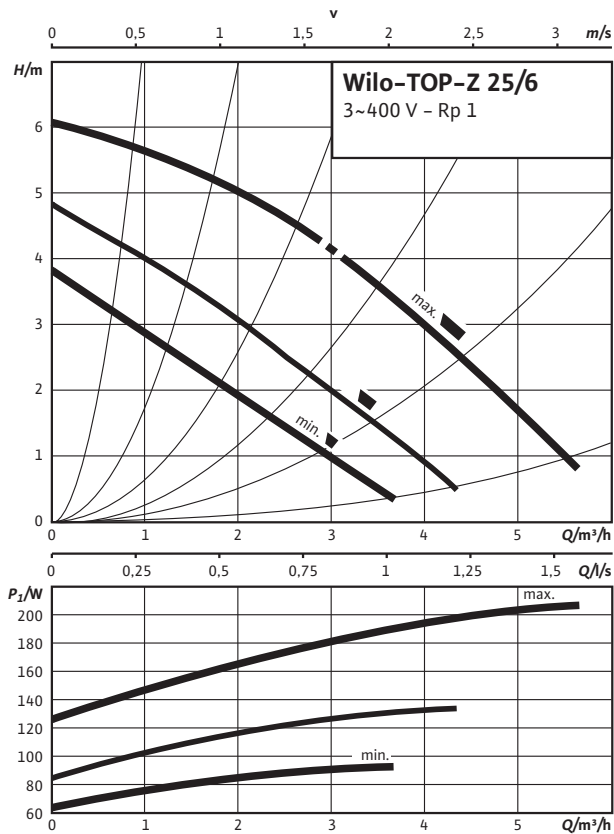
Встроенная защита обмотки от перегрева
Выключение: внутреннее отключение напряжения электродвигателя
Сброс: автоматически после охлаждения электродвигателя

Технические характеристики

Обозначение	TOP-Z 25/6 (1~230 В, PN 10, Inox)
Арт.-№	2045521
Резьбовое соединение труб	Rp 1
Номинальное давление	PN 10
Подключение к сети	1~230 В, 50 Гц
Частота вращения N	1260 / 1810 / 2390 об/мин
Номинальная мощность мотора P_2	100 Вт
Потребляемая мощность 1~230 В P_1	120 / 175 / 200 Вт
Ток при 1~230В /	0,65 / 0,90 / 1,00 А
Конденсатор	5,0 мкФ / 400 VDB
Защита электродвигателя	Встроенная
Вес, прим. м	3,4 кг
Минимальное давление на входе при температурах жидкости 40/80/110°C	5 / 8 / 20 м
Материалы	
Корпус насоса	Нержавеющая сталь
Рабочее колесо	Синтетический материал (PPE - 30% GF)
Вал насоса	Керамика
Подшипники	Графит, пропитанный синтетической смолой

Характеристики

Трёхфазный ток



Габаритный чертёж

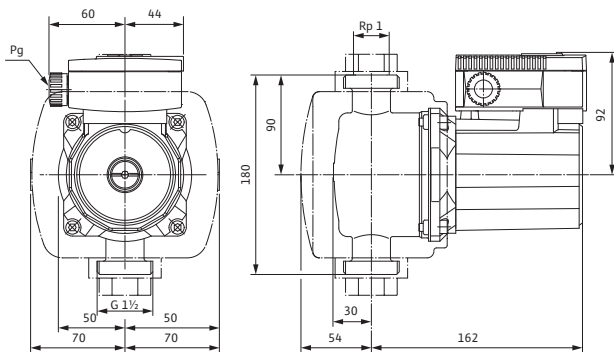
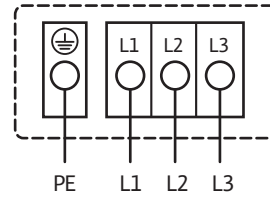


Схема подключения

Электродвигатели номинальной мощностью (P_2) до 90 Вт включительно



Подключение к сети 3~400 В, 50 Гц

3~230 В, 50 Гц (опционально со штекером переключения 3~230 В)

Встроенная защита обмотки от перегрева

Выключение: внутреннее отключение фазы электродвигателя

Сброс: подключение к сети разъединить, дать мотору остыть, восстановить подключение к сети

Технические характеристики

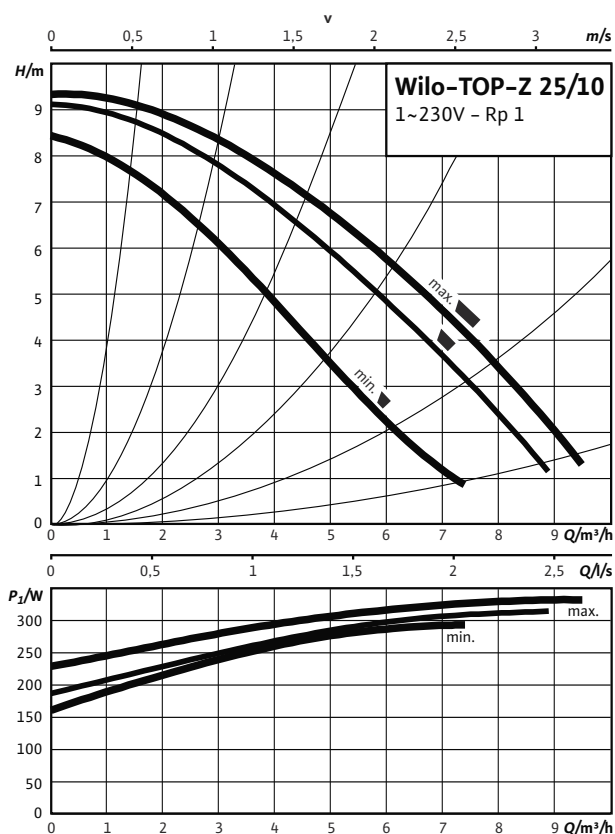
Обозначение	TOP-Z 25/6 (3~400 В, PN 10, Inox)
Арт.-№	2045522
Резьбовое соединение труб	Rp 1
Номинальное давление	PN 10
Подключение к сети	3~400/230 В, 50 Гц
Частота вращения N	1590 / 1880 / 2450 об/мин
Номинальная мощность мотора P_2	100 Вт
Потребляемая мощность P_1	95 / 135 / 210 Вт
Ток при 3~400 В /	0,20 / 0,25 / 0,45 А
Ток при 3~230 В /	0,35 / 0,45 / 0,80 А
Конденсатор	-
Защита электродвигателя	Встроенная
Вес, прим. м	3,4 кг
Минимальное давление на входе при температурах жидкости 40/80/110°C	5 / 8 / 20 м

Материалы

Корпус насоса	Нержавеющая сталь
Рабочее колесо	Синтетический материал (PPE - 30% GF)
Вал насоса	Керамика
Подшипники	Графит, пропитанный синтетической смолой

Характеристики

Переменный ток



Габаритный чертеж

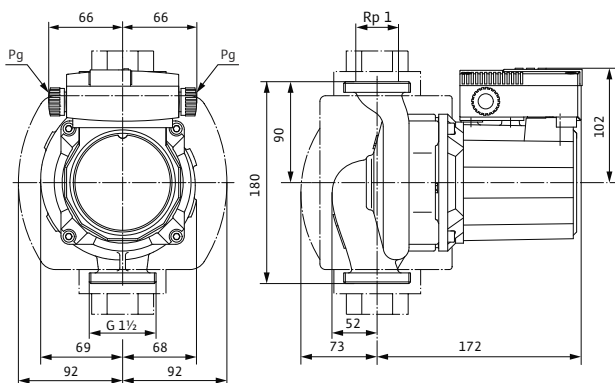
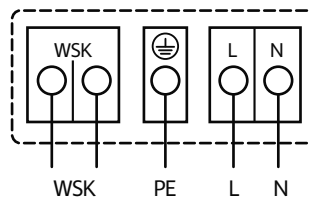


Схема подключения

Электродвигатели номинальной мощностью (P_2) от 90 Вт и выше



Подключение к сети 1~230 В, 50 Гц

WSK = защитный контакт обмотки
 Полная защита электродвигателя на всех ступенях частоты вращения с опциональным устройством отключения SK 602N/SK 622N или другими приборами управления с возможностью подключения WSK
 Выключение: выключение по сигналу внешнего прибора управления/внешней системы регулирования
 Сброс: Сброс сигнала неисправности выполняется автоматически после охлаждения электродвигателя

Технические характеристики

Обозначение	TOP-Z 25/10 (1~230 В, PN 10, RG)
Арт.-№	2061964
Резьбовое соединение труб	Rp 1
Номинальное давление	PN 10
Подключение к сети	1~230 В, 50 Гц
Частота вращения N	2400 / 2600 / 2800 об/мин
Номинальная мощность мотора P_2	180 Вт
Потребляемая мощность 1~230 В P_1	295 / 315 / 335 Вт
Ток при 1~230В /	1,51 / 1,58 / 1,62 А
Конденсатор	8,0 мкФ / 400 VDB
Защита электродвигателя	Дополнительное устройство отключения SK 602N/622N
Вес, прим. м	6,7 кг
Минимальное давление на входе при температурах жидкости 40/80/110°C	5 / 8 / 20 м
Материалы	
Корпус насоса	Бронза (СС 499К) по DIN 50930-6 согласно Постановлению о питьевой воде (TrinkwV)
Рабочее колесо	Синтетический материал (PPE - 30% GF)
Вал насоса	Нержавеющая сталь (X39CrMo17-1)
Подшипники	Графит, пропитанный синтетической смолой

Характеристики

Трехфазный ток

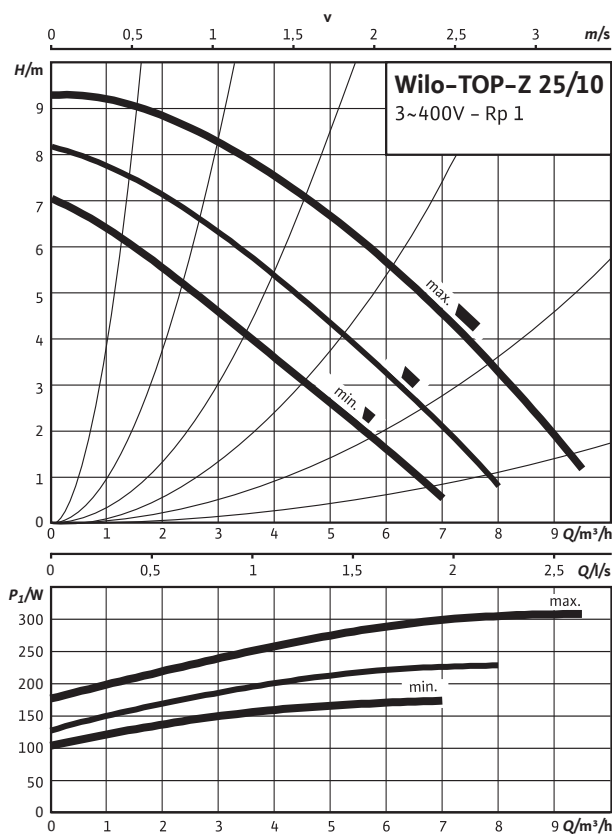
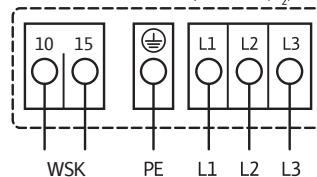


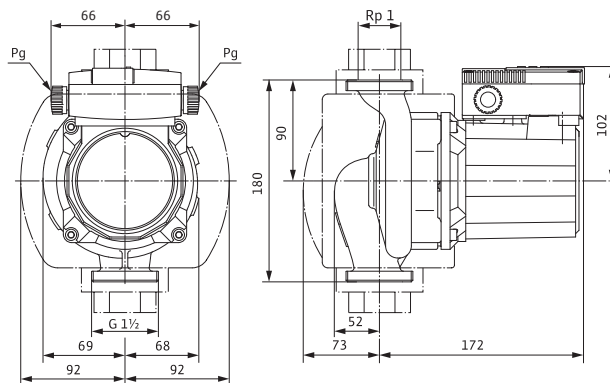
Схема подключения

Электродвигатели номинальной мощностью (P_2) от 90 Вт и выше



Подключение к сети 3~400 В, 50 Гц
3~230 В, 50 Гц (опционально со штекером переключения 3~230 В)
WSK = защитный контакт обмотки
Полная защита электродвигателя на всех ступенях частоты вращения с опциональным устройством отключения SK 602N/SK 622N или другими приборами управления с возможностью подключения WSK
Выключение: выключение по сигналу внешнего прибора управления/внешней системы регулирования
Сброс: Сброс сигнала неисправности выполняется автоматически после охлаждения электродвигателя

Габаритный чертеж



Технические характеристики

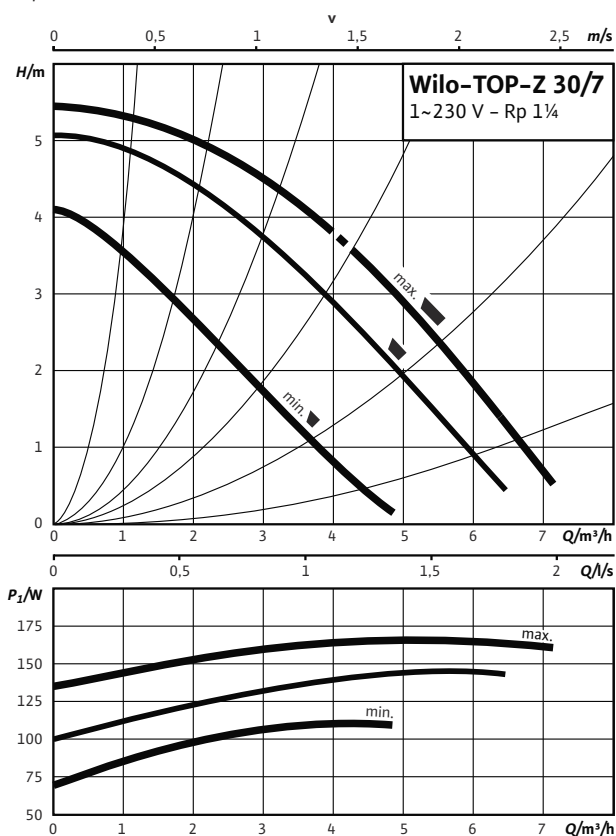
Обозначение	TOP-Z 25/10 (3~400 В, PN 10, RG)
Арт.-№	2175509
Резьбовое соединение труб	Rp 1
Номинальное давление	PN 10
Подключение к сети	3~400/230 В, 50 Гц
Частота вращения N	2000 / 2400 / 2700 об/мин
Номинальная мощность мотора P_2	180 Вт
Потребляемая мощность P_1	175 / 230 / 310 Вт
Ток при 3~400 В I	0,32 / 0,43 / 0,77 А
Ток при 3~230 В I	0,55 / 0,74 / 1,33 А
Конденсатор	-
Защита электродвигателя	Дополнительное устройство отключения SK602N/622N
Вес, прим. m	6,7 кг

Технические характеристики

Обозначение	TOP-Z 25/10 (3~400 В, PN 10, RG)
Минимальное давление на входе при температурах жидкости 40/80/110°C	5 / 8 / 20 м
Материалы	
Корпус насоса	Бронза (СС 499К) по DIN 50930-6 согласно Постановлению о питьевой воде (TrinkwV)
Рабочее колесо	Синтетический материал (PPE - 30% GF)
Вал насоса	Нержавеющая сталь (X39CrMo17-1)
Подшипники	Графит, пропитанный синтетической смолой

Характеристики

Переменный ток



Габаритный чертеж

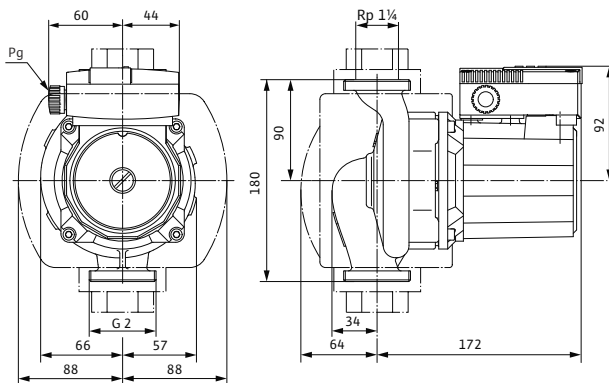
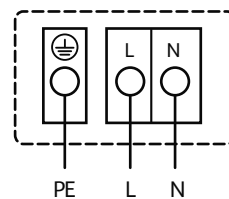


Схема подключения

Электродвигатели номинальной мощностью (P_2) до 90 Вт включительно



Подключение к сети 1~230 В, 50 Гц

Встроенная защита обмотки от перегрева
Выключение: внутреннее отключение напряжения электродвигателя
Сброс: автоматически после охлаждения электродвигателя

Технические характеристики

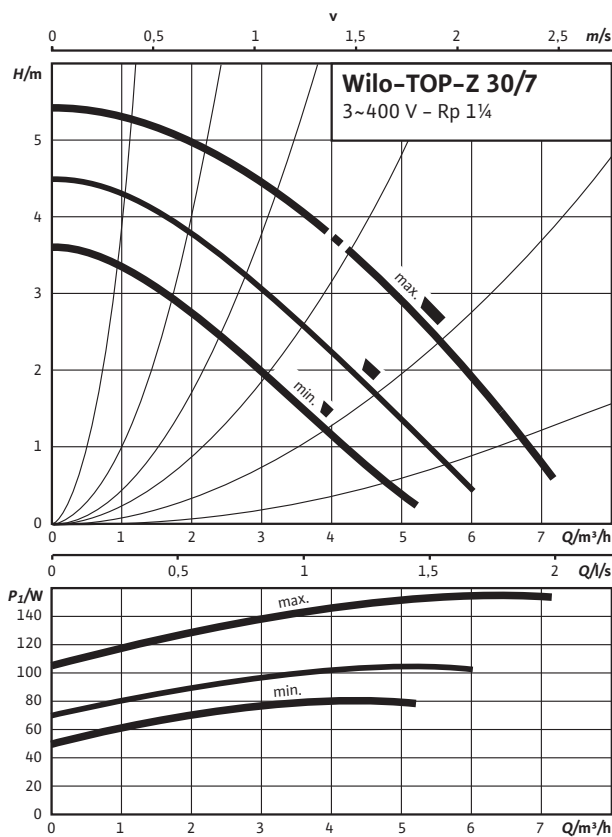
Обозначение	TOP-Z 30/7 (1~230 В, PN 10, RG)
Арт.-№	2048340
Резьбовое соединение труб	Rp 1/4
Номинальное давление	PN 10
Подключение к сети	1~230 В, 50 Гц
Частота вращения N	2100 / 2500 / 2700 об/мин
Номинальная мощность мотора P_2	90 Вт
Потребляемая мощность 1~230 В P_1	110 / 145 / 185 Вт
Ток при 1~230В I	0,56 / 0,72 / 0,90 А
Конденсатор	6,0 мкФ / 400 VDB
Защита электродвигателя	Встроенная
Вес, прим. m	5,5 кг
Минимальное давление на входе при температурах жидкости 40/80/110°C	5 / 8 / 20 м

Технические характеристики

Обозначение	TOP-Z 30/7 (1~230 В, PN 10, RG)
Материалы	
Корпус насоса	Бронза (СС 499К) по DIN 50930-6 согласно Постановлению о питьевой воде (TrinkwV)
Рабочее колесо	Синтетический материал (PPE - 30% GF)
Вал насоса	Нержавеющая сталь (X39CrMo17-1)
Подшипники	Графит, пропитанный синтетической смолой

Характеристики

Трёхфазный ток



Габаритный чертеж

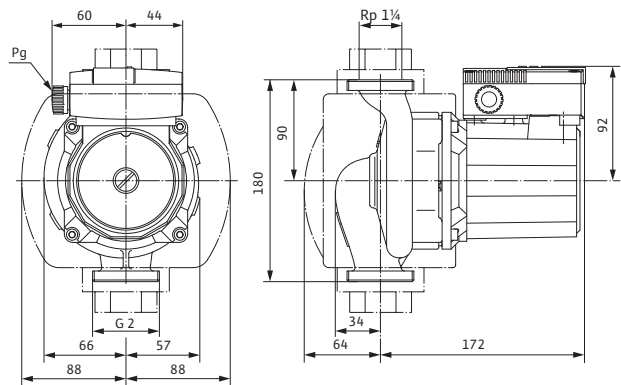
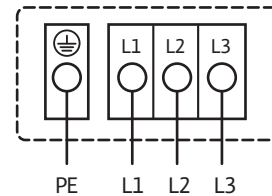


Схема подключения

Электродвигатели номинальной мощностью (P_2) до 90 Вт включительно



Подключение к сети 3~400 В, 50 Гц
3~230 В, 50 Гц (опционально со штекером переключения 3~230 В)
Встроенная защита обмотки от перегрева

Выключение: внутреннее отключение фазы электродвигателя
Сброс: подключение к сети разъединить, дать мотору остыть,
восстановить подключение к сети

Технические характеристики

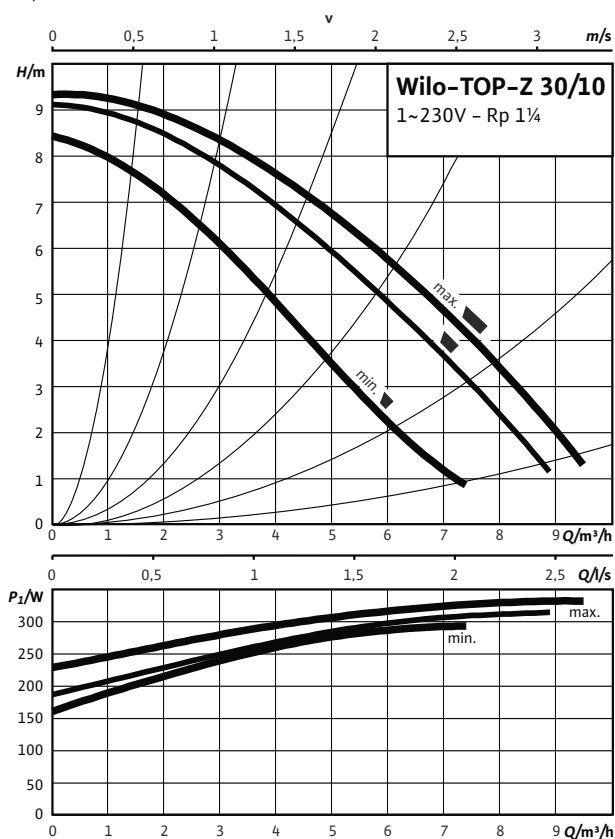
Обозначение	TOP-Z 30/7 (3~400 В, PN 10, RG)
Арт.-№	2048341
Резьбовое соединение труб	Rp 1¼
Номинальное давление	PN 10
Подключение к сети	3~400/230 В, 50 Гц
Частота вращения N	2050 / 2350 / 2700 об/мин
Номинальная мощность мотора P_2	90 Вт
Потребляемая мощность P_1	80 / 105 / 155 Вт
Ток при 3~400 В /	0,15 / 0,21 / 0,42 А
Ток при 3~230 В /	0,26 / 0,37 / 0,72 А
Конденсатор	-
Защита электродвигателя	Встроенная
Вес, прим. м	5,5 кг
Минимальное давление на входе при температурах жидкости 40/80/110°C	5 / 8 / 20 м

Технические характеристики

Обозначение	TOP-Z 30/7 (3~400 В, PN 10, RG)
Материалы	
Корпус насоса	Бронза (CC 499K) по DIN 50930-6 согласно Постановлению о питьевой воде (TrinkwV)
Рабочее колесо	Синтетический материал (PPE - 30% GF)
Вал насоса	Нержавеющая сталь (X39CrMo17-1)
Подшипники	Графит, пропитанный синтетической смолой

Характеристики

Переменный ток



Габаритный чертеж

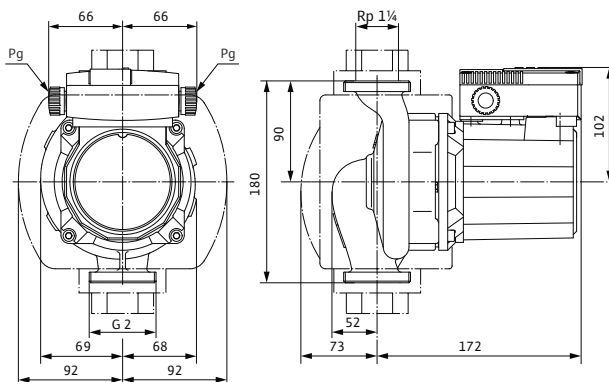
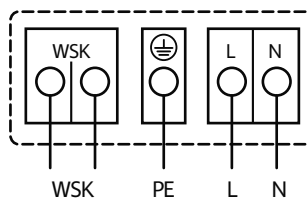


Схема подключения

Электродвигатели номинальной мощностью (P_2) от 90 Вт и выше



Подключение к сети 1~230 В, 50 Гц

WSK = защитный контакт обмотки
 Полная защита электродвигателя на всех ступенях частоты вращения с опциональным устройством отключения SK 602N/SK 622N/защитным модулем С или другими приборами управления с возможностью подключения WSK
 Выключение: выключение по сигналу внешнего прибора управления/внешней системы регулирования
 Сброс: Сброс сигнала неисправности выполняется автоматически после охлаждения электродвигателя

Технические характеристики

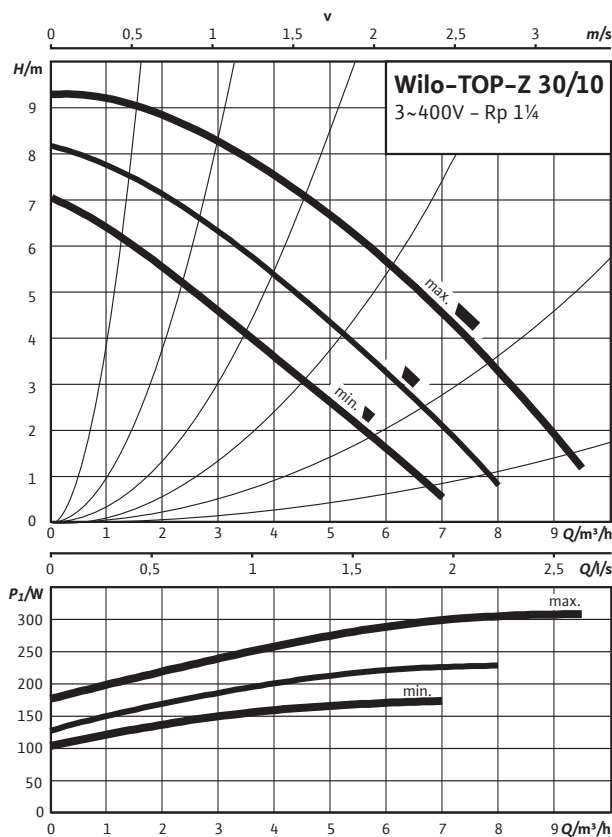
Обозначение	TOP-Z 30/10 (1~230 В, PN 10, RG)
Арт.-№	2059857
Резьбовое соединение труб	Rp 1¼
Номинальное давление	PN 10
Подключение к сети	1~230 В, 50 Гц
Частота вращения N	2400 / 2600 / 2800 об/мин
Номинальная мощность мотора P_2	180 Вт
Потребляемая мощность 1~230 В P_1	295 / 315 / 335 Вт
Ток при 1~230В I	1,51 / 1,58 / 1,62 А
Конденсатор	8,0 мкФ / 400 VDB
Защита электродвигателя	Дополнительное устройство отключения SK 602N/622N, защитный модуль С
Вес, прим. m	6,7 кг
Минимальное давление на входе при температурах жидкости 40/80/110°C	5 / 8 / 20 м

Технические характеристики

Обозначение	TOP-Z 30/10 (1~230 В, PN 10, RG)
Материалы	
Корпус насоса	Бронза (СС 499К) по DIN 50930-6 согласно Постановлению о питьевой воде (TrinkwV)
Рабочее колесо	Синтетический материал (PPE - 30% GF)
Вал насоса	Нержавеющая сталь (X39CrMo17-1)
Подшипники	Графит, пропитанный синтетической смолой

Характеристики

Трёхфазный ток



Габаритный чертеж

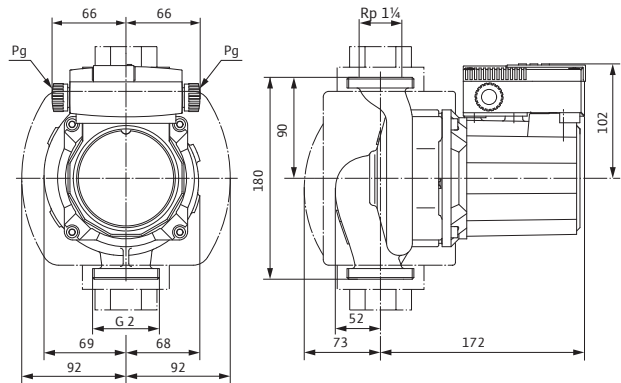
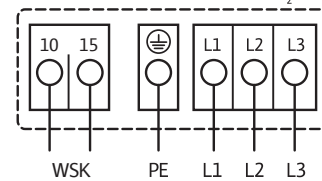


Схема подключения

Электродвигатели номинальной мощностью (P_2) от 90 Вт и выше



Подключение к сети 3~400 В, 50 Гц

3~230 В, 50 Гц (опционально со штекером переключения 3~230 В)

WSK = защитный контакт обмотки

Полная защита электродвигателя на всех ступенях частоты вращения с опциональным устройством отключения SK 602N/SK 622N или другими приборами управления с возможностью подключения WSK

Выключение: выключение по сигналу внешнего прибора управления/внешней системы регулирования

Сброс: Сброс сигнала неисправности выполняется автоматически после охлаждения электродвигателя

Технические характеристики

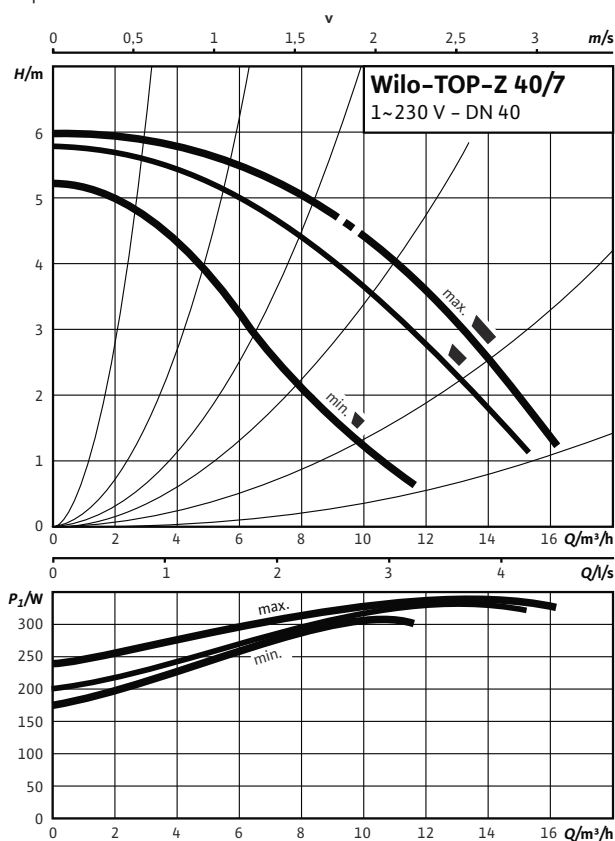
Обозначение	TOP-Z 30/10 (3~400 В, PN 10, RG)
Арт.-№	2175512
Резьбовое соединение труб	Rp 1¼
Номинальное давление	PN 10
Подключение к сети	3~400/230 В, 50 Гц
Частота вращения N	2000 / 2400 / 2700 об/мин
Номинальная мощность мотора P_2	180 Вт
Потребляемая мощность P_2	175 / 230 / 310 Вт
Ток при 3~400 В /	0,32 / 0,43 / 0,77 А
Ток при 3~230 В /	0,55 / 0,74 / 1,33 А
Конденсатор	-
Защита электродвигателя	Дополнительное устройство отключения SK602N/622N
Вес, прим. м	6,7 кг
Минимальное давление на входе при температурах жидкости 40/80/110°C	5 / 8 / 20 м

Технические характеристики

Обозначение	TOP-Z 30/10 (3~400 В, PN 10, RG)
Материалы	
Корпус насоса	Бронза (СС 499К) по DIN 50930-6 согласно Постановлению о питьевой воде (TrinkwV)
Рабочее колесо	Синтетический материал (PPE - 30% GF)
Вал насоса	Нержавеющая сталь (X39CrMo17-1)
Подшипники	Графит, пропитанный синтетической смолой

Характеристики

Переменный ток



Габаритный чертеж

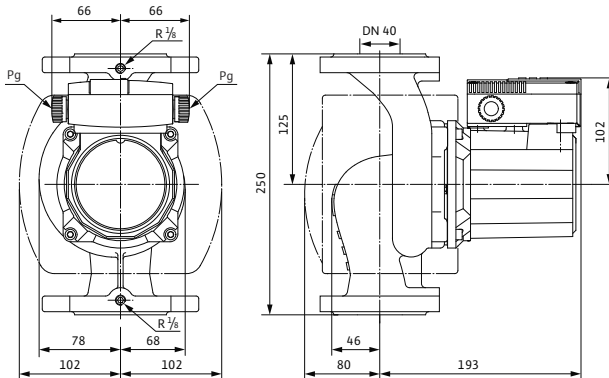
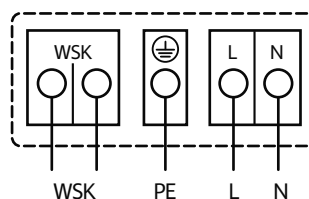


Схема подключения

Электродвигатели номинальной мощностью (P_2) от 90 Вт и выше



Подключение к сети 1~230 В, 50 Гц

WSK = защитный контакт обмотки
 Полная защита электродвигателя на всех ступенях частоты вращения с опциональным устройством отключения SK 602N/SK 622N/ или другими приборами управления с возможностью подключения WSK
 Выключение: выключение по сигналу внешнего прибора управления/ внешней системы регулирования
 Сброс: Сброс сигнала неисправности выполняется автоматически после охлаждения электродвигателя

Технические характеристики

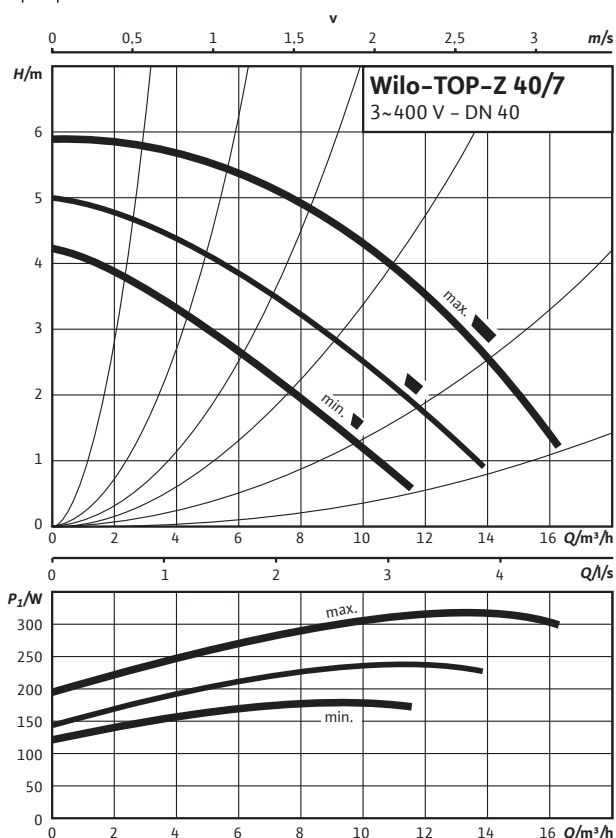
Обозначение	TOP-Z 40/7 (1~230 В, PN 6/10, RG)	TOP-Z 40/7 (1~230 В, PN 6/10, GG)
Арт.-№	2046637	2046631
Номинальный внутренний диаметр фланца	DN 40	DN 40
Номинальное давление	PN 6/10	PN 6/10
Подключение к сети	1~230 В, 50 Гц	
Частота вращения N	2400 / 2600 / 2700 об/мин	2400 / 2600 / 2700 об/мин
Номинальная мощность мотора P_2	180 Вт	180 Вт
Потребляемая мощность 1~230 В P_1	310 / 330 / 340 Вт	310 / 330 / 340 Вт
Ток при 1~230В I	1,54 / 1,60 / 1,62 А	1,54 / 1,60 / 1,62 А
Конденсатор	8,0 мкФ / 400 VDB	8,0 мкФ / 400 VDB
Защита электродвигателя	Дополнительное устройство отключения SK 602N/622N, защитный модуль С	
Вес, прим. м	13 кг	11,5 кг

Технические характеристики

Обозначение	TOP-Z 40/7 (1~230 В, PN 6/10, RG)	TOP-Z 40/7 (1~230 В, PN 6/10, GG)
Минимальное давление на входе при температурах жидкости 40/80/110°C	5 / 8 / 20 м	5 / 8 / 20 м
Материалы		
Корпус насоса	Бронза (CC 499K) по DIN 50930-6 согласно Постановлению о питьевой воде (TrinkwV)	Серый чугун (EN-GJL-250)
Рабочее колесо	Синтетический материал (PPE - 30% GF)	Синтетический материал (PPE - 30% GF)
Вал насоса	Нержавеющая сталь (X39CrMo17-1)	
Подшипники	Графит, пропитанный синтетической смолой	Графит, пропитанный синтетической смолой

Характеристики

Трехфазный ток



Габаритный чертеж

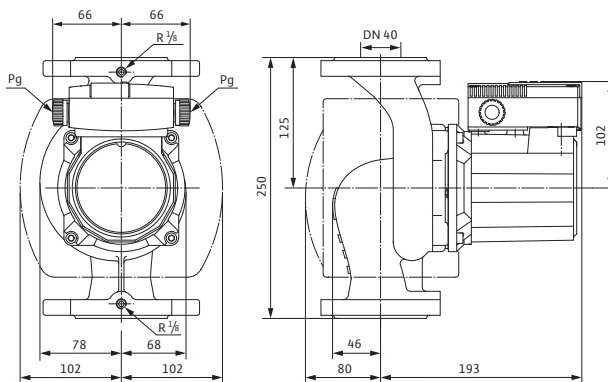
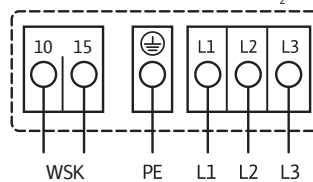


Схема подключения

Электродвигатели номинальной мощностью (P_2) от 90 Вт и выше



Подключение к сети 3~400 В, 50 Гц
3~230 В, 50 Гц (опционально со штекером переключения 3~230 В)

WSK = защитный контакт обмотки
Полная защита электродвигателя на всех ступенях частоты вращения с опциональным устройством отключения SK 602N/SK 622N или другими приборами управления с возможностью подключения WSK
Выключение: выключение по сигналу внешнего прибора управления/внешней системы регулирования
Сброс: Сброс сигнала неисправности выполняется автоматически после охлаждения электродвигателя

Технические характеристики

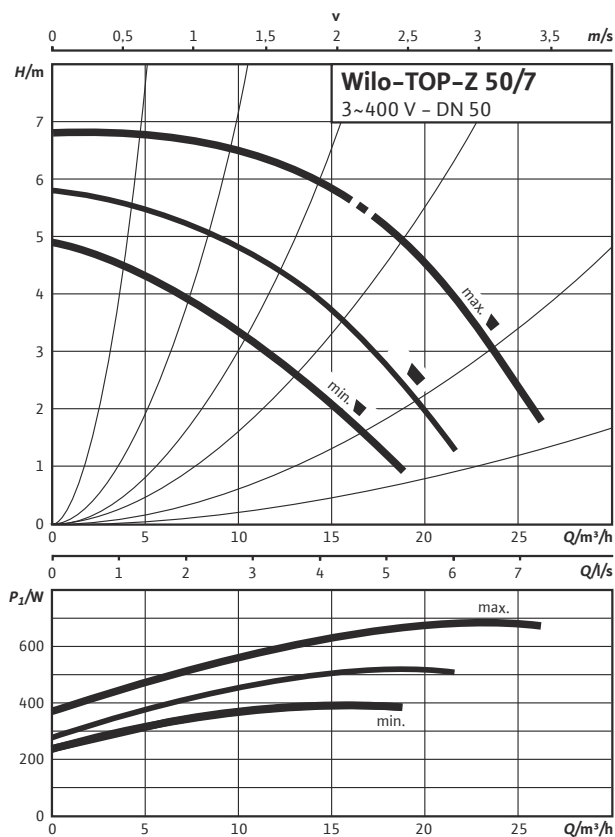
Обозначение	TOP-Z 40/7 (3~400 В, PN 6/10, RG)	TOP-Z 40/7 (3~400 В, PN 6/10, GG)
Арт.-№	2175516	2175515
Номинальный внутренний диаметр фланца	DN 40	DN 40
Номинальное давление	PN 6/10	PN 6/10
Подключение к сети	3~400/230 В, 50 Гц	
Частота вращения N	2400 / 2600 / 2700 об/мин	2400 / 2600 / 2700 об/мин
Номинальная мощность мотора P_2	180 Вт	180 Вт
Потребляемая мощность P_1	180 / 240 / 320 Вт	180 / 240 / 320 Вт
Ток при 3~400 В /	0,32 / 0,44 / 0,70 А	0,32 / 0,44 / 0,70 А
Ток при 3~230 В /	0,55 / 0,76 / 1,22 А	0,55 / 0,76 / 1,22 А
Конденсатор	-	-
Защита электродвигателя	Дополнительное устройство отключения SK602N/622N	Дополнительное устройство отключения SK602N/622N
Вес, прим. м	13 кг	11,5 кг

Технические характеристики

Обозначение	TOP-Z 40/7 (3~400 В, PN 6/10, RG)	TOP-Z 40/7 (3~400 В, PN 6/10, GG)
Минимальное давление на входе при температурах жидкости 40/80/110°C	5 / 8 / 20 м	5 / 8 / 20 м
Материалы		
Корпус насоса	Бронза (CC 499K) по DIN 50930-6 согласно Постановлению о питьевой воде (TrinkwV)	Серый чугун (EN-GJL-250)
Рабочее колесо	Синтетический материал (PPE - 30% GF)	Синтетический материал (PPE - 30% GF)
Вал насоса	Нержавеющая сталь (X39CrMo17-1)	
Подшипники	Графит, пропитанный синтетической смолой	Графит, пропитанный синтетической смолой

Характеристики

Трёхфазный ток



Габаритный чертёж

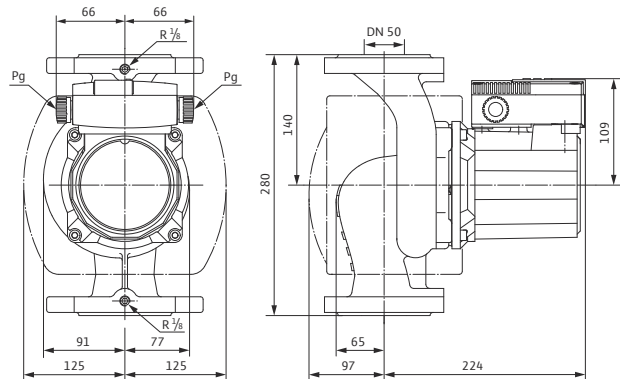
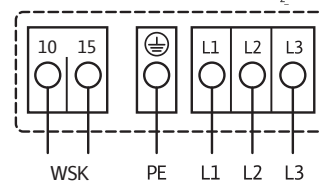


Схема подключения

Электродвигатели номинальной мощностью (P_2) от 90 Вт и выше



Подключение к сети 3~400 В, 50 Гц
3~230 В, 50 Гц (опционально со штекером переключения 3~230 В)

WSK = защитный контакт обмотки
Полная защита электродвигателя на всех ступенях частоты вращения с опциональным устройством отключения SK 602N/SK 622N или другими приборами управления с возможностью подключения WSK
Выключение: выключение по сигналу внешнего прибора управления/внешней системы регулирования
Сброс: Сброс сигнала неисправности выполняется автоматически после охлаждения электродвигателя

Технические характеристики

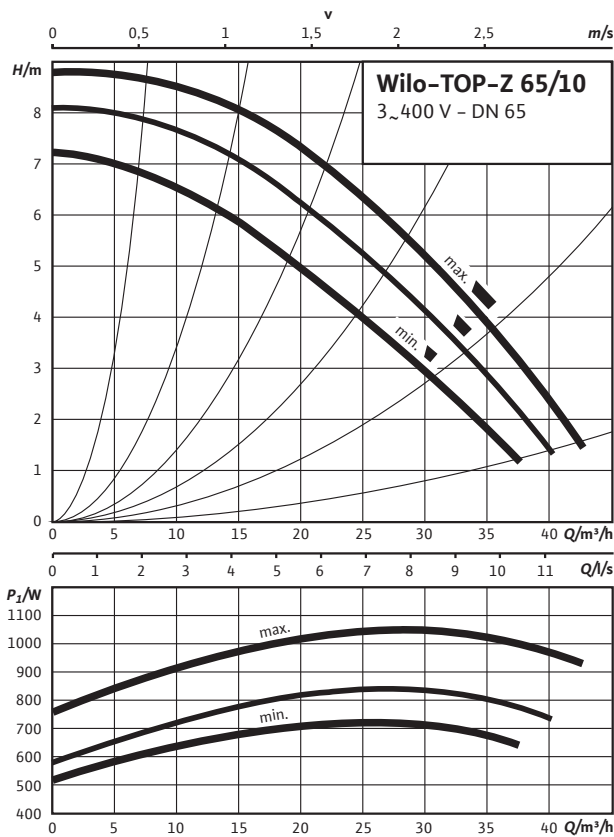
Обозначение	TOP-Z 50/7 (3~400 В, PN 6/10, RG)	TOP-Z 50/7 (3~400 В, PN 6/10, GG)
Арт.-№	2175522	2175521
Номинальный внутренний диаметр фланца	DN 50	DN 50
Номинальное давление	PN 6/10	PN 6/10
Подключение к сети	3~400/230 В, 50 Гц	
Частота вращения N	2000 / 2300 / 2700 об/мин	2000 / 2300 / 2700 об/мин
Номинальная мощность мотора P_2	350 Вт	350 Вт
Потребляемая мощность P_1	390 / 520 / 680 Вт	390 / 520 / 680 Вт
Ток при 3~400 В /	0,69 / 0,92 / 1,38 А	0,69 / 0,92 / 1,38 А
Ток при 3~230 В /	1,19 / 1,60 / 2,38 А	1,19 / 1,60 / 2,38 А
Конденсатор	-	-
Защита электродвигателя	Дополнительное устройство отключения SK602N/622N	Дополнительное устройство отключения SK602N/622N
Вес, прим. м	18,8 кг	16 кг
Минимальное давление на входе при температурах жидкости 40/80/110°C	8 / 10 / 30 м	8 / 10 / 30 м

Технические характеристики

Обозначение	TOP-Z 50/7 (3~400 В, PN 6/10, RG)	TOP-Z 50/7 (3~400 В, PN 6/10, GG)
Материалы		
Корпус насоса	Бронза (CC 499K) по DIN 50930-6 согласно Постановлению о питьевой воде (TrinkwV)	Серый чугун (EN-GJL-250)
Рабочее колесо	Синтетический материал (PPE - 30% GF)	Синтетический материал (PPE - 30% GF)
Вал насоса	Нержавеющая сталь (X39CrMo17-1)	
Подшипники	Графит, пропитанный синтетической смолой	Графит, пропитанный синтетической смолой

Характеристики

Трехфазный ток



Габаритный чертеж

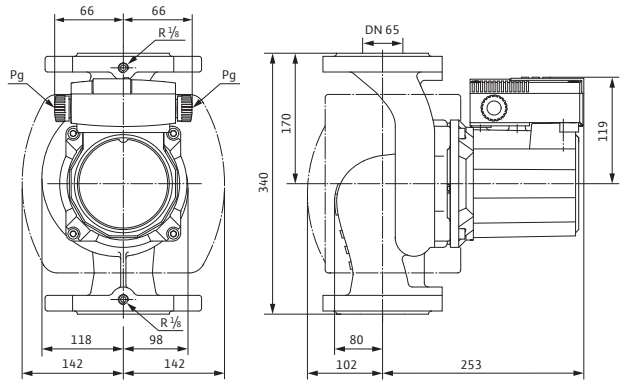
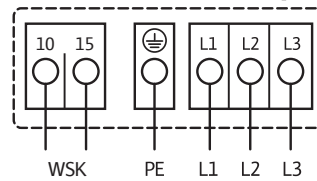


Схема подключения

Электродвигатели номинальной мощностью (P_2) от 90 Вт и выше



Подключение к сети 3~400 В, 50 Гц
3~230 В, 50 Гц (опционально со штекером переключения 3~230 В)

WSK = защитный контакт обмотки
Полная защита электродвигателя на всех ступенях частоты вращения с опциональным устройством отключения SK 602N/SK 622N или другими приборами управления с возможностью подключения WSK
Выключение: выключение по сигналу внешнего прибора управления/внешней системы регулирования
Сброс: Сброс сигнала неисправности выполняется автоматически после охлаждения электродвигателя

Технические характеристики

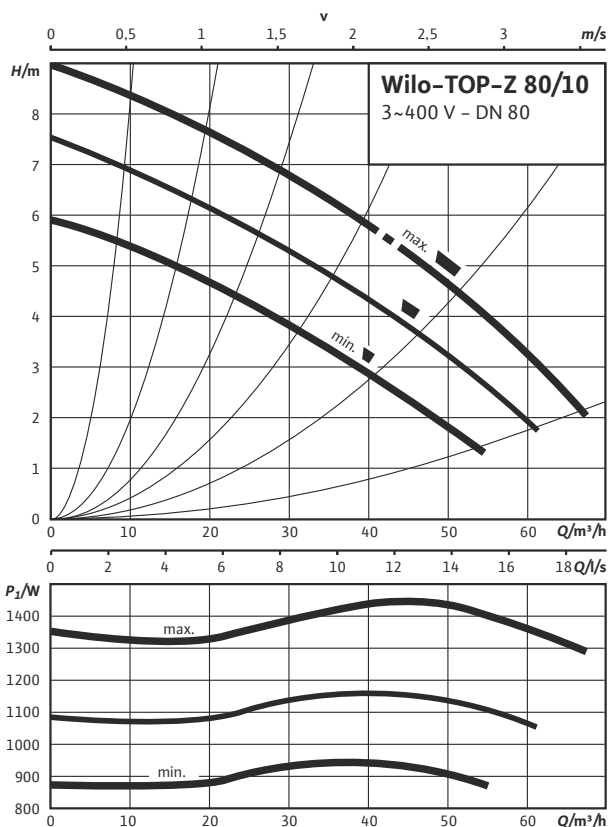
Обозначение	TOP-Z 65/10 (3~400 В, PN 6/10, RG)	TOP-Z 65/10 (3~400 В, PN 6/10, GG)
Арт.-№	2175528	2175527
Номинальный внутренний диаметр фланца	DN 65	DN 65
Номинальное давление	PN 6/10	PN 6/10
Подключение к сети	3~400/230 В, 50 Гц	
Частота вращения N	2500 / 2700 / 2850 об/мин	2500 / 2700 / 2850 об/мин
Номинальная мощность мотора P_2	700 Вт	700 Вт
Потребляемая мощность P_1	720 / 840 / 1050 Вт	720 / 840 / 1050 Вт
Ток при 3~400 В /	1,30 / 1,55 / 2,42 А	1,30 / 1,55 / 2,42 А
Ток при 3~230 В /	2,25 / 2,68 / 4,19 А	2,25 / 2,68 / 4,19 А
Конденсатор	-	-
Защита электродвигателя	Дополнительное устройство отключения SK602N/622N	Дополнительное устройство отключения SK602N/622N
Вес, прим. м	28,3 кг	25,5 кг
Минимальное давление на входе при температурах жидкости 40/80/110°C	8 / 10 / 30 м	8 / 10 / 30 м

Технические характеристики

Обозначение	TOP-Z 65/10 (3~400 В, PN 6/10, RG)	TOP-Z 65/10 (3~400 В, PN 6/10, GG)
Материалы		
Корпус насоса	Бронза (СС 499К) по DIN 50930-6 согласно Поло- становлению о питье- вой воде (TrinkwV)	Серый чугун (EN-GJL-250)
Рабочее колесо	Синтетиче- ский мате- риал (PPE - 30% GF)	Синтетиче- ский мате- риал (PPE - 30% GF)
Вал насоса	Нержавеющая сталь (X39CrMo17-1)	
Подшипники	Графит, про- питанный синтетиче- ской смолой	Графит, пропитанный синтетиче- ской смолой

Характеристики

Трёхфазный ток



Габаритный чертеж

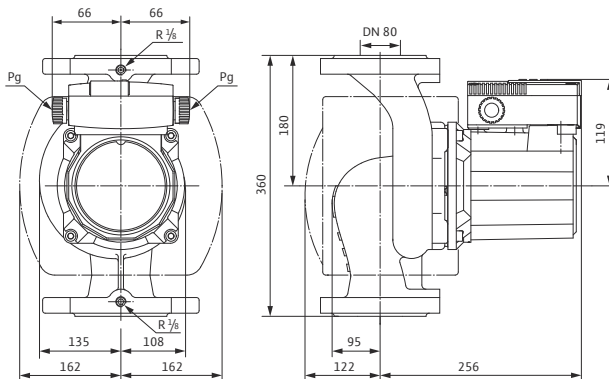
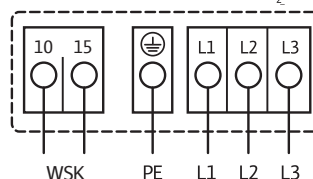


Схема подключения

Электродвигатели номинальной мощностью (P_2) от 90 Вт и выше



Подключение к сети 3~400 В, 50 Гц
3~230 В, 50 Гц (опционально со штекером переключения 3~230 В)

WSK = защитный контакт обмотки
Полная защита электродвигателя на всех ступенях частоты вращения с опциональным устройством отключения SK 602N/SK 622N или другими приборами управления с возможностью подключения WSK
Выключение: выключение по сигналу внешнего прибора управления/внешней системы регулирования
Сброс: Сброс сигнала неисправности выполняется автоматически после охлаждения электродвигателя

Технические характеристики

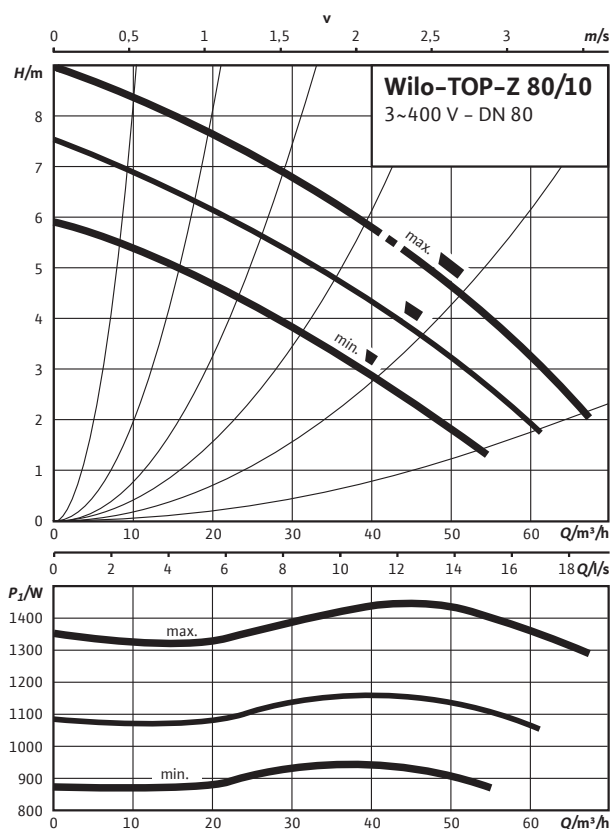
Обозначение	TOP-Z 80/10 (3~400 В, PN 6, RG)	TOP-Z 80/10 (3~400 В, PN 6, GG)
Арт.-№	2175532	2175531
Номинальный внутренний диаметр фланца	DN 80	DN 80
Номинальное давление	PN 6	PN 6
Подключение к сети	3~400/230 В, 50 Гц	
Частота вращения N	2200 / 2500 / 2800 об/мин	2200 / 2500 / 2800 об/мин
Номинальная мощность мотора P_2	1100 Вт	1100 Вт
Потребляемая мощность P_1	940 / 1155 / 1440 Вт	940 / 1155 / 1440 Вт
Ток при 3~400 В /	1,68 / 2,06 / 2,92 А	1,68 / 2,06 / 2,92 А
Ток при 3~230 В /	2,91 / 3,56 / 5,06 А	2,91 / 3,56 / 5,06 А
Конденсатор	-	-
Защита электродвигателя	Дополнительное устройство отключения SK602N/622N	Дополнительное устройство отключения SK602N/622N
Вес, прим. м	32,5 кг	28 кг

Технические характеристики

Обозначение	TOP-Z 80/10 (3~400 В, PN 6, RG)	TOP-Z 80/10 (3~400 В, PN 6, GG)
Минимальное давление на входе при температурах жидкости 40/80/110°C	8 / 10 / 30 м	8 / 10 / 30 м
Материалы		
Корпус насоса	Бронза (CC 499K) по DIN 50930-6 согласно Постановлению о питьевой воде (TrinkwV)	Серый чугун (EN-GJL-250)
Рабочее колесо	Синтетический материал (PPE - 30% GF)	Синтетический материал (PPE - 30% GF)
Вал насоса	Нержавеющая сталь (X39CrMo17-1)	
Подшипники	Графит, пропитанный синтетической смолой	Графит, пропитанный синтетической смолой

Характеристики

Трехфазный ток



Габаритный чертеж

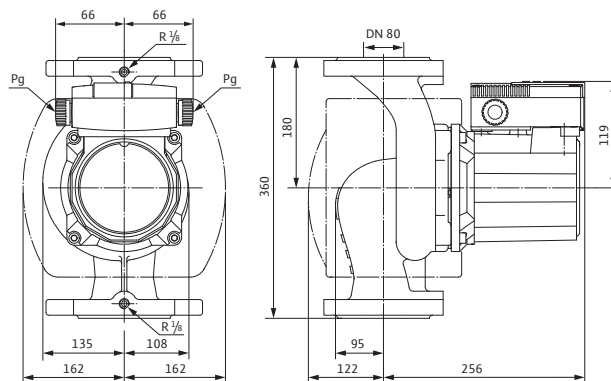
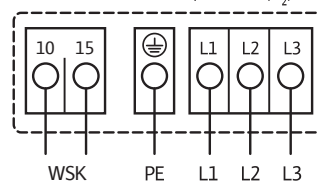


Схема подключения

Электродвигатели номинальной мощностью (P_2) от 90 Вт и выше



Подключение к сети 3~400 В, 50 Гц
3~230 В, 50 Гц (опционально со штекером переключения 3~230 В)

WSK = защитный контакт обмотки
Полная защита электродвигателя на всех ступенях частоты вращения с опциональным устройством отключения SK 602N/SK 622N или другими приборами управления с возможностью подключения WSK
Выключение: выключение по сигналу внешнего прибора управления/внешней системы регулирования
Сброс: Сброс сигнала неисправности выполняется автоматически после охлаждения электродвигателя

Технические характеристики

Обозначение	TOP-Z 80/10 (3~400 В, PN 10, RG)	TOP-Z 80/10 (3~400 В, PN 10, GG)
Арт.-№	2175534	2175533
Номинальный внутренний диаметр фланца	DN 80	DN 80
Номинальное давление	PN 10	PN 10
Подключение к сети	3~400/230 В, 50 Гц	
Частота вращения N	2200 / 2500 / 2800 об/мин	2200 / 2500 / 2800 об/мин
Номинальная мощность мотора P_2	1100 Вт	1100 Вт
Потребляемая мощность P_1	940 / 1155 / 1440 Вт	940 / 1155 / 1440 Вт
Ток при 3~400 В I	1,68 / 2,06 / 2,92 А	1,68 / 2,06 / 2,92 А
Ток при 3~230 В I	2,91 / 3,56 / 5,06 А	2,91 / 3,56 / 5,06 А
Конденсатор	-	-
Защита электродвигателя	Дополнительное устройство отключения SK602N/622N	Дополнительное устройство отключения SK602N/622N
Вес, прим. м	35 кг	32 кг

Технические характеристики

Обозначение	TOP-Z 80/10 (3~400 В, PN 10, RG)	TOP-Z 80/10 (3~400 В, PN 10, GG)
Минимальное давление на входе при температурах жидкости 40/80/110°C	8 / 10 / 30 м	8 / 10 / 30 м
Материалы		
Корпус насоса	Бронза (CC 499K) по DIN 50930-6 согласно Постановлению о питьевой воде (TrinkwV)	Серый чугун (EN-GJL-250)
Рабочее колесо	Синтетический материал (PPE - 30% GF)	Синтетический материал (PPE - 30% GF)
Вал насоса	Нержавеющая сталь (X39CrMo17-1)	
Подшипники	Графит, пропитанный синтетической смолой	Графит, пропитанный синтетической смолой



«Экономьте время и деньги сейчас: Это так просто!»

Wilo-Yonos PICO – насосы, отличающиеся наиболее полной совместимостью при замене. Просто и быстро, экономит время и деньги. Как это делает Wilo? **Wilo это делает просто!**



Wilo-Yonos PICO:

- Электроподключение без инструментов с помощью Wilo-Connector
- Удобная функция отвода воздуха из насосов
- Светодиодный индикатор для настройки и индикации текущего потребления
- Простая настройка при замене нерегулируемого стандартного насоса

Стандартные циркуляционные насосы с мокрым ротором для рынков за пределами ЕС

В границах ЕС*

Согласно Директиве по энергопотребляющей продукции (2009/125/EG) с постановлениями (EG) 641/2009 и (EG) 622/2012 с 1 января 2013 года продажа нерегулируемых стандартных циркуляционных насосов с мокрым ротором на территории ЕС запрещена.

Исключением из данного правила являются, например, циркуляционные насосы с мокрым ротором в составе теплогенераторов. Данное исключение действует до установленного Директивой срока замены вновь монтируемых теплогенераторов или солнечных установок начиная с августа 2015 года и далее.

За пределами ЕС

Насосы следующих ассортиментных позиций допускаются к дальнейшей продаже за пределами ЕС при условии соблюдения действующих законодательных норм соответствующих стран.

Star-RS/RSD
TOP-S/SD
TOP-RL





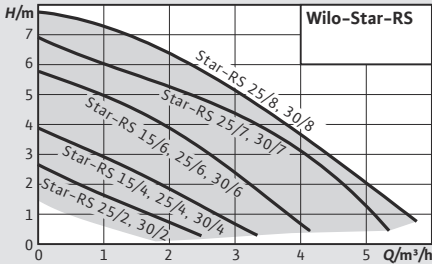
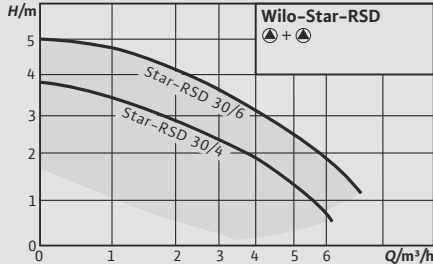
Примечание




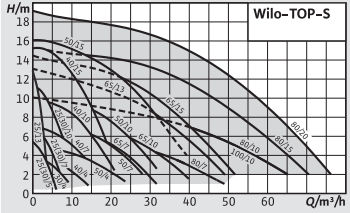
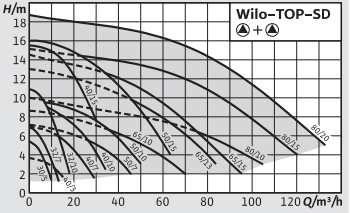
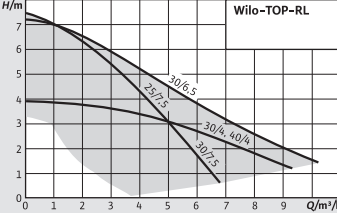
Оценка эффективности использования энергии и декларация соответствия CE (маркировка CE) для данной продукции больше не применяются.

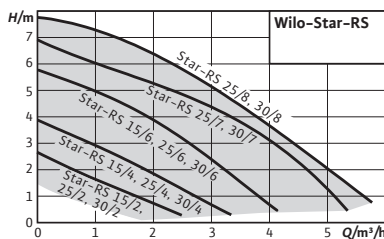
* Австрия, Бельгия, Болгария, Кипр, Чешская республика, Дания, Эстония, Финляндия, Франция, Германия, Греция, Венгрия, Ирландия, Италия, Латвия, Литва, Люксембург, Мальта, Нидерланды, Польша, Португалия, Румыния, Словакия, Словения, Испания, Швеция, Великобритания

+ Хорватия (член ЕС с 2013 г.), + Турция (страна-кандидат), + Сербия (страна-кандидат)

+ 4 страны ЕАСТ (Европейской ассоциации свободной торговли) Исландия, Норвегия, Лихтенштейн, Швейцария

Обзор серии		
Серия	Wilo-Star-RS	Wilo-Star-RSD
Фото продукта		
Рабочее поле		
Применение	Системы отопления, промышленные циркуляционные системы, системы подачи холодной воды и системы кондиционирования	Системы водяного отопления, промышленные циркуляционные системы, системы подачи холодной воды и системы кондиционирования
Тип	Циркуляционный насос с мокрым ротором и резьбовым соединением. Предварительно задаваемые ступени частоты вращения для регулировки мощности	Циркуляционный насос с мокрым ротором и резьбовым соединением. Возможен выбор ступеней частоты вращения для согласования мощности
$Q_{\text{макс}}$	5,8 м³/ч	7 м³/ч
$H_{\text{макс}}$	7,80 М	5,00 М
Особенности/преимущества продукции	<ul style="list-style-type: none"> → Подходит для монтажа в любом положении с горизонтальным валом; клеммная коробка в положении 3-6-9-12 часов → Три предварительно выбираемые ступени частоты вращения для адаптации нагрузки → Простой и надежный монтаж благодаря практичным отливам под ключ на корпусе насосов → Упрощенный электромонтаж благодаря съемному кабельному вводу клеммной коробки с возможностью двухстороннего подключения; быстрое подключение при помощи пружинных клемм 	<ul style="list-style-type: none"> → Сдвоенные насосы, используемые в режиме работы одного насоса и в режиме параллельной работы двух насосов. → Подходит для монтажа в любом положении с горизонтальным валом; клеммная коробка в положении 3-6-9-12 часов → Повышенная надежность в режиме работы одного насоса благодаря наличию постоянно готового к работе резервного агрегата
Дополнительная информация	Информация по сериям на стр.184 Онлайн-каталог Wilo на www.wilo.ru	Информация по сериям на стр.197 Онлайн-каталог Wilo на www.wilo.ru

Обзор серии TOP-S, TOP-D			
Серия	Wilo-TOP-S	Wilo-TOP-SD	Wilo-TOP-RL
Фото продукта			
Рабочее поле			
Применение	системы водяного отопления, промышленные циркуляционные системы, системы кондиционирования и закрытые контуры охлаждения	системы водяного отопления, промышленные циркуляционные системы, системы кондиционирования и закрытые контуры охлаждения	Системы отопления, системы кондиционирования, закрытые контуры охлаждения, промышленные циркуляционные системы.
Тип	Циркуляционный насос с мокрым ротором, с резьбовым или фланцевым соединением	Сдвоенный насос: насос с мокрым ротором - циркуляционный насос с фланцевым соединением (TOP-SD 30/5 с резьбовым соединением).	Циркуляционный насос с мокрым ротором, с резьбовым или фланцевым соединением
$Q_{\text{макс}}$	77 м ³ /ч	130 м ³ /ч	10 м ³ /ч
$H_{\text{макс}}$	19.00 М	18.70 М	7.50 М
Особенности/преимущества продукции	<ul style="list-style-type: none"> → Контрольная лампа направления вращения для индикации правильного направления вращения (только на 3~) → Корпус насоса с катодным покрытием (KTL) защищает от коррозии при образовании конденсата 	<ul style="list-style-type: none"> → Контрольная лампа направления вращения для индикации правильного направления вращения (только на 3~) → Сдвоенный насос может работать в режиме «основной/резервный» и в режиме параллельной работы двух насосов → Корпус насоса с катодным покрытием (KTL) защищает от коррозии при образовании конденсата 	<ul style="list-style-type: none"> → Ручная регулировка мощности с 3 ступенями частоты вращения → Корпус насоса с катодным покрытием (KTL) защищает от коррозии при образовании конденсата
Дополнительная информация	Информация по сериям на стр. 199 Онлайн-каталог Wilo на www.wilo.ru	Информация по сериям на стр. 243 Онлайн-каталог Wilo на www.wilo.ru	Информация по сериям на стр. 298 Онлайн-каталог Wilo на www.wilo.ru



Принадлежности	Стр.
Резьбовые соединения	307
Компенсаторы	309
Теплоизолирующие кожухи	314

Wilo-Star-RS



Тип

Циркуляционный насос с мокрым ротором и резьбовым соединением. Предварительно задаваемые ступени частоты вращения для регулировки мощности

Применение

Системы отопления, промышленные циркуляционные системы, системы подачи холодной воды и системы кондиционирования

Обозначение

Пример: **Wilo-Star-RS 25/4**
Star-RS Стандартный насос (насос с резьбовым соединением)
25/ Номинальный внутренний диаметр Rp
4 Номинальный напор [м] при подаче $Q = 0 \text{ м}^3/\text{ч}$

Особенности/преимущества продукции

- Подходит для монтажа в любом положении с горизонтальным валом; клеммная коробка в положении 3–6–9–12 часов
- Три предварительно выбираемые ступени частоты вращения для адаптации нагрузки
- Простой и надежный монтаж благодаря практичным отливам под ключ на корпусе насосов
- Упрощенный электромонтаж благодаря съемному кабельному вводу клеммной коробки с возможностью двухстороннего подключения; быстрое подключение при помощи пружинных клемм

Технические характеристики

Допустимая перекачиваемая среда (другие среды по запросу)

Вода систем отопления (согласно VDI 2035)	•
Водогликолевая смесь (макс. 1:1; при доле гликоля более 20 % необходимо проверять рабочие характеристики)	•

Допустимая область применения

Диапазон температур при макс. температуре окружающей среды +40 °C	-10...+110 °C
Номинальное давление PN	10 бар

Электроподключение

Подключение к сети	1~230 В, 50 Гц
--------------------	----------------

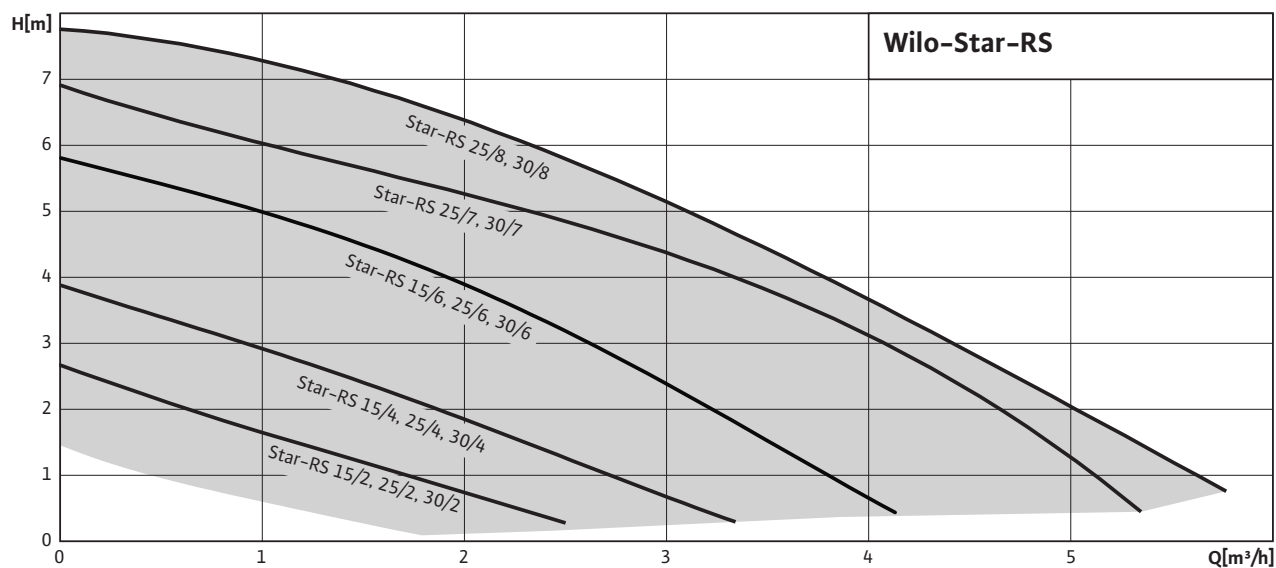
• = допустимо, - = не допустимо

Технические характеристики

Мотор/электроника

Защита электродвигателя	не требуется (устойчив к токам блокировки)
Создаваемые помехи	EN 61000-6-3
Помехозащищенность	EN 61000-6-2
Степень защиты	IP 44
Класс изоляции	F

• = допустимо, - = не допустимо



Оснащение/функции

Режимы работы

→ Переключение ступеней частоты вращения

Ручное управление

→ Настройка ступеней частоты вращения (3 ступени)

Оснащение

- Отлив под ключ на корпусе насоса
- Возможность двустороннего подвода кабеля
- Быстрое подключение при помощи пружинных клемм
- Устойчивый к токам блокировки электродвигатель

Комплект поставки

- Насос
- Уплотнения
- Инструкция по монтажу и эксплуатации

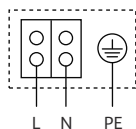
Опции

- Исполнение ...RG с корпусом из бронзы
- Исполнение ...-130 с небольшой габаритной длиной 130 мм

Принадлежности

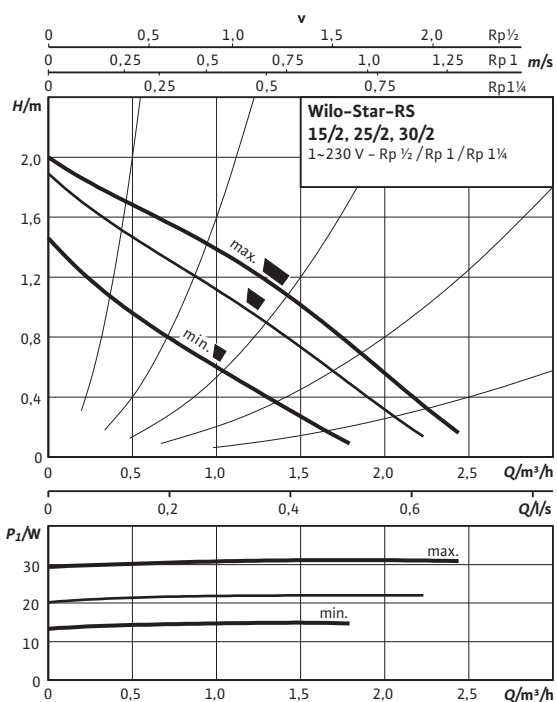
- Резьбовые соединения
- Компенсаторы
- Теплоизолирующие кожухи

Схема подключения

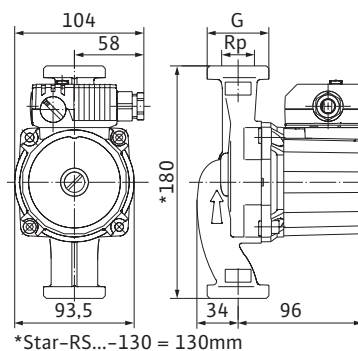


Электродвигатель, устойчивый к токам блокировки
Однофазный электродвигатель (EM), 2-полюсный – 1~230 В, 50 Гц
со встроенным конденсатором

Характеристики



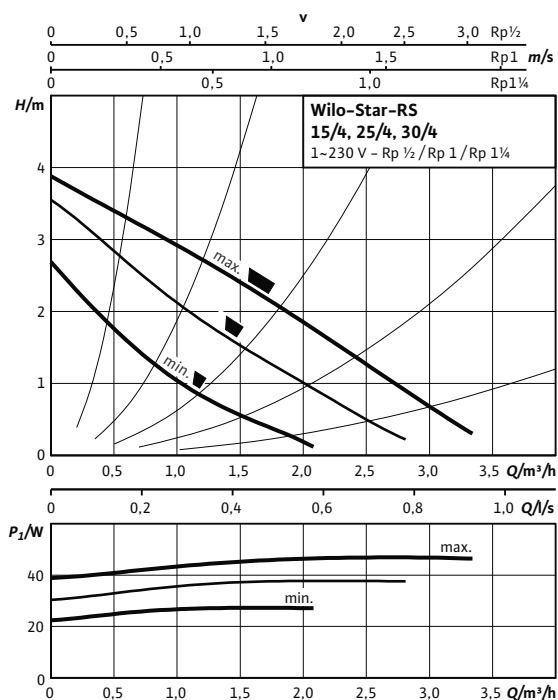
Габаритный чертеж



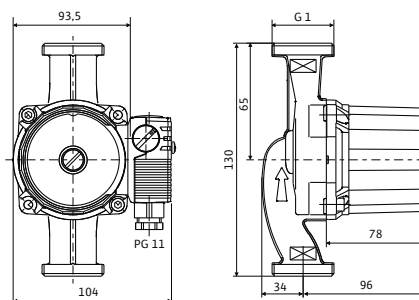
Технические характеристики

Обозначение	Star-RS 15/2
Арт.-№	4063801
Резьбовое соединение труб	Rp 1/2
Резьба	G 1
Номинальное давление	PN 10
Подключение к сети	1-230 В, 50 Гц
Частота вращения N	1660 / 2210 / 2250
Потребляемая мощность P_1	18 / 30 / 45 Вт
Потребление тока I	0,08 / 0,13 / 0,20 А
Минимальное давление на входе при температурах жидкости 50/95/110°C	0,5 / 3 / 10 м
Вес, прим. m	2,2 кг
Материалы	
Корпус насоса	Серый чугун (EN-GJL-200)
Рабочее колесо	Синтетический материал (полипропилен - 40% GF)
Вал насоса	Нержавеющая сталь (X40Cr13)
Подшипники	Графит

Характеристики



Габаритный чертеж

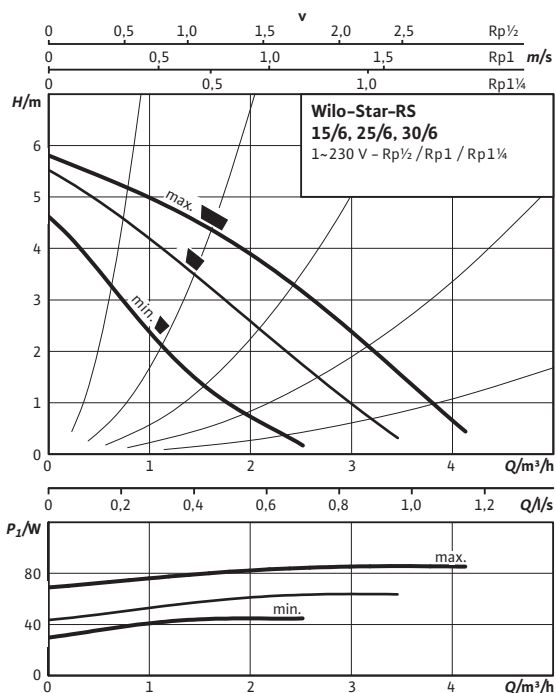


Электродвигатель в горизонтальном положении.
Возможные положения клеммной коробки: 3, 6, 9 и 12 часов.
При поставке клеммная коробка находится в положении 3 часа

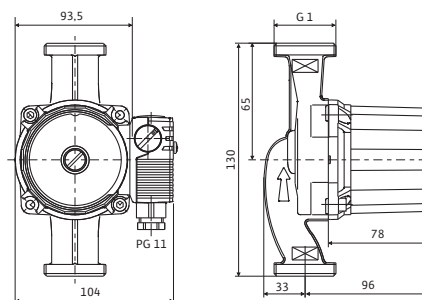
Технические характеристики

Обозначение	Star-RS 15/4
Арт.-№	4063802
Резьбовое соединение труб	Rp 1/2
Резьба	G 1
Номинальное давление	PN 10
Подключение к сети	1-230 В, 50 Гц
Частота вращения <i>N</i>	2350 / 2630 / 2720
Потребляемая мощность <i>P</i> ₁	28 / 38 / 48 Вт
Потребление тока <i>I</i>	0,13 / 0,17 / 0,21 А
Минимальное давление на входе при температурах жидкости 50/95/110°C	0,5 / 3 / 10
Вес, прим. м	2,2 кг
Материалы	
Корпус насоса	Серый чугун (EN-GJL-200)
Рабочее колесо	Синтетический материал (полипропилен - 40% GF)
Вал насоса	Нержавеющая сталь (X40Cr13)
Подшипники	Металлографит

Характеристики



Габаритный чертеж

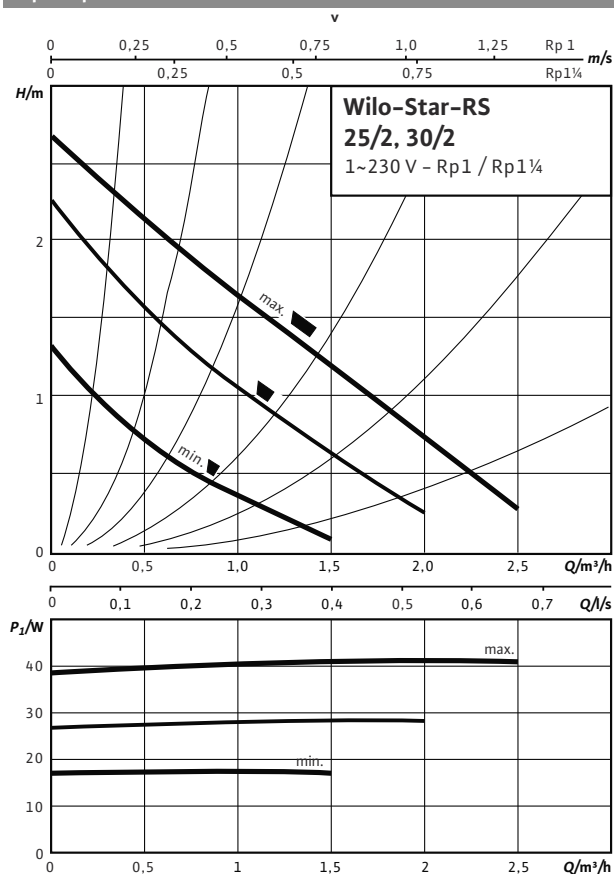


Электродвигатель в горизонтальном положении.
Возможные положения клеммной коробки: 3, 6, 9 и 12 часов.
При поставке клеммная коробка находится в положении 3 часа

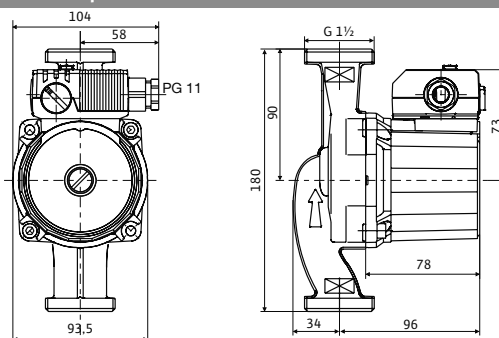
Технические характеристики

Обозначение	Star-RS 15/6
Арт.-№	4063803
Резьбовое соединение труб	Rp ½
Резьба	G 1
Номинальное давление	PN 10
Подключение к сети	1-230 В, 50 Гц
Частота вращения <i>N</i>	2480 / 2750 / 2840
Потребляемая мощность <i>P</i> ₁	43 / 61 / 84 Вт
Потребление тока <i>I</i>	0,20 / 0,28 / 0,36 А
Минимальное давление на входе при температурах жидкости 50/95/110°C	0,5 / 3 / 10
Вес, прим. м	2,3 кг
Материалы	
Корпус насоса	Серый чугун (EN-GJL-200)
Рабочее колесо	Синтетический материал (полипропилен - 40% GF)
Вал насоса	Нержавеющая сталь (X40Cr13)
Подшипники	Металлографит

Характеристики



Габаритный чертеж

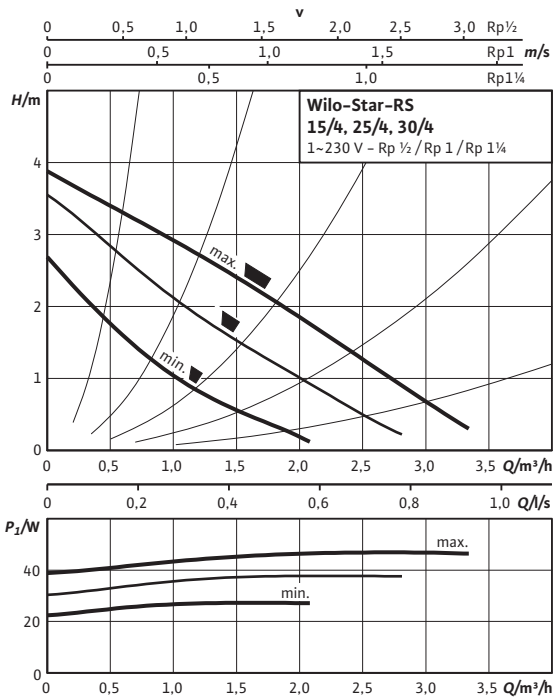


Электродвигатель в горизонтальном положении.
Возможные положения клеммной коробки: 3, 6, 9 и 12 часов.

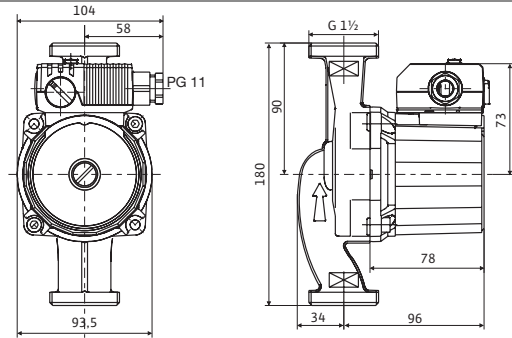
Технические характеристики

Обозначение	Star-RS 25/2 с гайками
Арт.-№	4119785
Резьбовое соединение труб	Rp 1
Резьба	G 1½
Номинальное давление	PN 10
Подключение к сети	1~230 В, 50 Гц
Частота вращения N	1660 / 2210 / 2250
Потребляемая мощность P ₁	18 / 30 / 45 Вт
Потребление тока I	0,08 / 0,13 / 0,20 А
Минимальное давление на входе при температурах жидкости 50/95/110°C	0,5 / 3 / 10
Вес, прим. м	2,5 кг
Материалы	
Корпус насоса	Серый чугун (EN-GJL-200)
Рабочее колесо	Синтетический материал (полипропилен - 40% GF)
Вал насоса	Нержавеющая сталь (X40Cr13)
Подшипники	Металлографит

Характеристики



Габаритный чертеж



Электродвигатель в горизонтальном положении.
Возможные положения клеммной коробки: 3, 6, 9 и 12 часов.

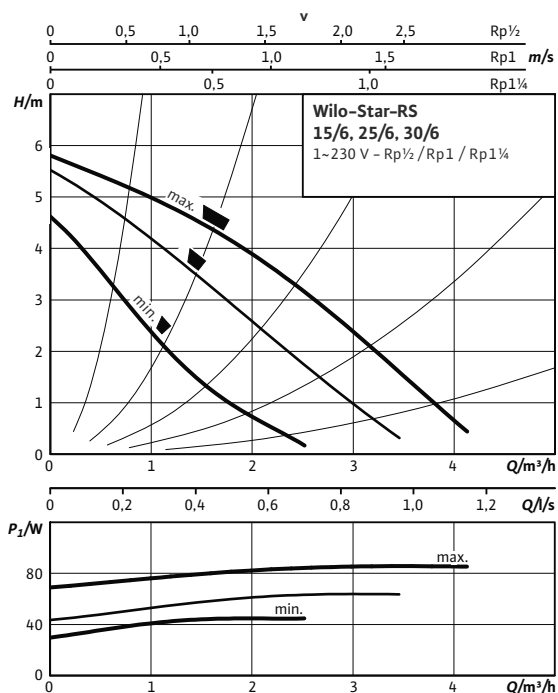
Технические характеристики

Обозначение	Star-RS 25/4 с гайками	Star-RS 25/4-130	Star-RS 25/4-RG
Арт.-№	4119786	4033776	4035758
Резьбовое соединение труб	Rp 1	Rp 1	Rp 1
Резьба	G 1 1/2	G 1 1/2	G 1 1/2
Номинальное давление	PN 10	PN 10	PN 10
Подключение к сети	1~230 В, 50 Гц		
Частота вращения N	2350 / 2630 / 2720		
Потребляемая мощность P ₁	28 / 38 / 48 Вт		
Потребление тока I	0,13 / 0,17 / 0,21 А		
Минимальное давление на входе при температурах жидкости 50/95/110°C	0,5 / 3 / 10		

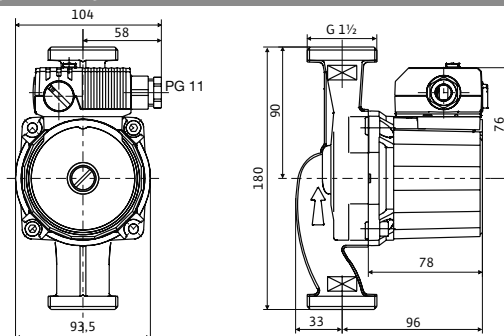
Технические характеристики

Обозначение	Star-RS 25/4 с гайками	Star-RS 25/4-130	Star-RS 25/4-RG
Вес, прим. м	2,5 кг	2,3 кг	2,7 кг
Материалы			
Корпус насоса	Серый чугун (EN-GJL-200)	Серый чугун (EN-GJL-200)	Бронза (CC 499K) по DIN 50930-6 согласно Постановлению о питьевой воде (TrinkwV)
Рабочее колесо	Синтетический материал (полипропилен - 40% GF)	Полипропилен	Синтетический материал (полипропилен - 40% GF)
Вал насоса	Нержавеющая сталь (X40Cr13)	Нержавеющая сталь (X40Cr13)	Нержавеющая сталь (X40Cr13)
Подшипники	Металлографит	Металлографит	Металлографит

Характеристики



Габаритный чертеж



Электродвигатель в горизонтальном положении.
Возможные положения клеммной коробки: 3, 6, 9 и 12 часов.

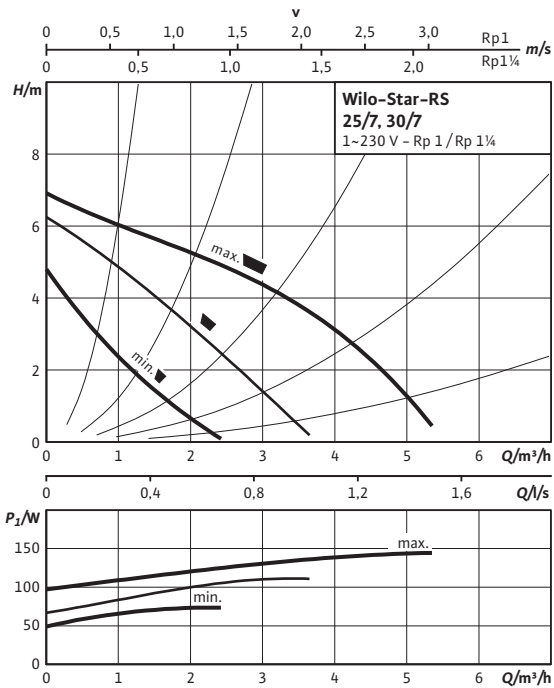
Технические характеристики

Обозначение	Star-RS 25/6 с гайками	Star-RS 25/6-130	Star-RS 25/6-RG
Арт.-№	4119787	4033782	4035761
Резьбовое соединение труб	Rp 1	Rp 1	Rp 1
Резьба	G 1½	G 1½	G 1½
Номинальное давление	PN 10	PN 10	PN 10
Подключение к сети	1~230 В, 50 Гц		
Частота вращения <i>N</i>	2480 / 2750 / 2840		
Потребляемая мощность <i>P</i> ₁	43 / 61 / 84 Вт		
Потребление тока <i>I</i>	0,20 / 0,28 / 0,36 А		
Минимальное давление на входе при температурах жидкости 50/95/110°C	0,5 / 3 / 10		

Технические характеристики

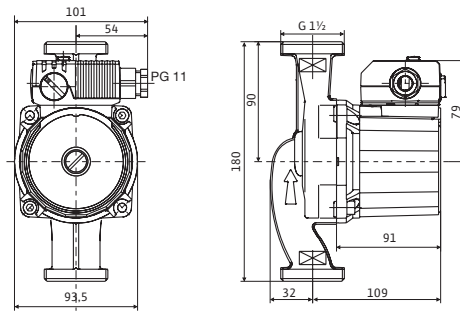
Обозначение	Star-RS 25/6 с гайками	Star-RS 25/6-130	Star-RS 25/6-RG
Вес, прим. м	2,7 кг	2,5 кг	2,8 кг
Материалы			
Корпус насоса	Серый чугун (EN-GJL-200)	Серый чугун (EN-GJL-200)	Бронза (CC 499K) по DIN 50930-6 согласно Постановлению о питьевой воде (TrinkwV)
Рабочее колесо	Синтетический материал (полипропилен - 40% GF)	Синтетический материал (полипропилен - 40% GF)	Синтетический материал (полипропилен - 40% GF)
Вал насоса	Нержавеющая сталь (X40Cr13)	Нержавеющая сталь (X40Cr13)	Нержавеющая сталь (X40Cr13)
Подшипники	Металлографит	Металлографит	Металлографит

Характеристики



Габаритный чертеж

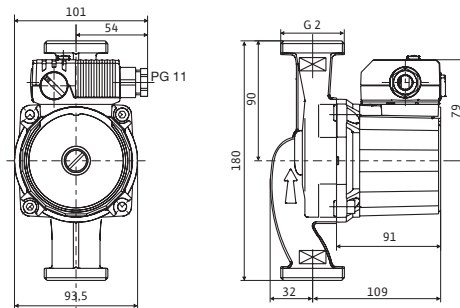
Star-RS 25/7



Электродвигатель в горизонтальном положении.
Возможные положения клеммной коробки: 3, 6, 9 и 12 часов.

Габаритный чертеж

Star-RS 30/7

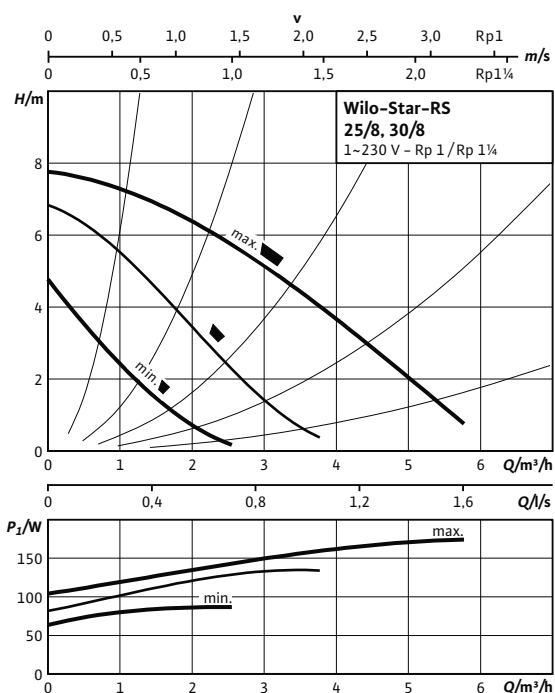


Электродвигатель в горизонтальном положении.
Возможные положения клеммной коробки: 3, 6, 9 и 12 часов.

Технические характеристики

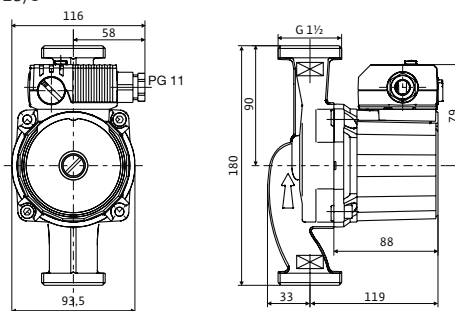
Обозначение	Star-RS 25/7 с гайками	Star-RS 30/7 с гайками
Арт.-№	4119788	4119792
Резьбовое соединение труб	Rp 1	Rp 1¼
Резьба	G 1½	G 2
Номинальное давление	PN 10	PN 10
Подключение к сети	1~230 В, 50 Гц	
Частота вращения <i>N</i>	2300 / 2650 / 2800	2300 / 2650 / 2800
Потребляемая мощность P_1	62 / 92 / 132 Вт	68 / 95 / 132 Вт
Потребление тока <i>I</i>	0,30 / 0,42 / 0,58 А	0,30 / 0,42 / 0,58 А
Минимальное давление на входе при температурах жидкости 50/95/110°C	0,5 / 3 / 10	0,5 / 3 / 10
Вес, прим. <i>m</i>	2,9 кг	3 кг
Материалы		
Корпус насоса	Серый чугун	Серый чугун
Рабочее колесо	Армированный стекловолоконным полипропилен	
Вал насоса	Нержавеющая сталь (X40Cr13)	
Подшипники	Металлографит	

Характеристики



Габаритный чертеж

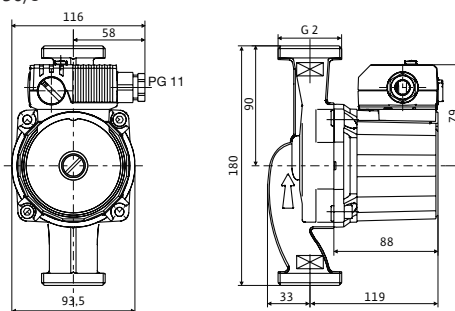
Star-RS 25/8



Электродвигатель в горизонтальном положении.
Возможные положения клеммной коробки: 3, 6, 9 и 12 часов.

Габаритный чертеж

Star-RS 30/8

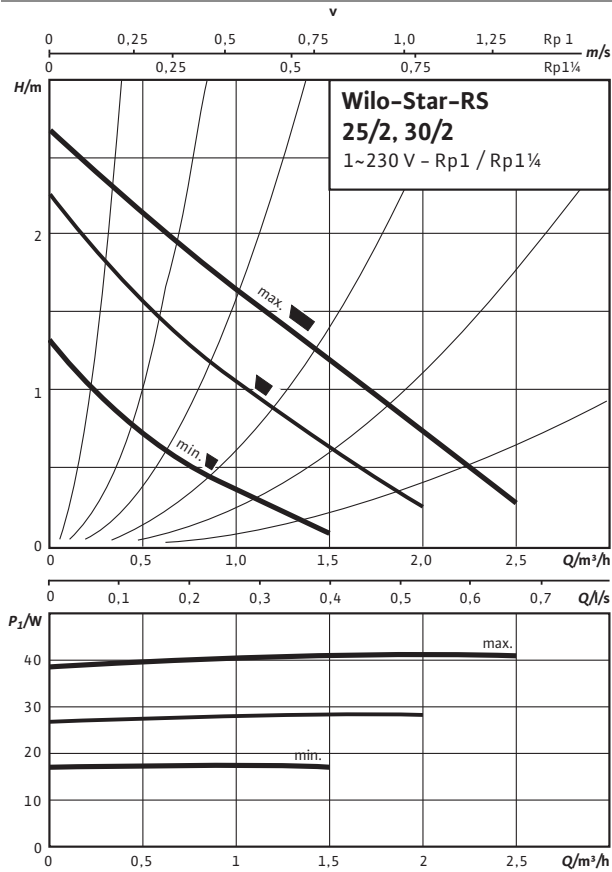


Электродвигатель в горизонтальном положении.
Возможные положения клеммной коробки: 3, 6, 9 и 12 часов.

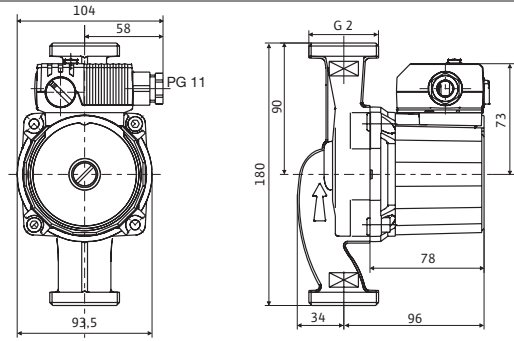
Технические характеристики

Обозначение	Star-RS 25/8 с	Star-RS 30/8 с
	гайками	гайками
Арт.-№	4182635	4182642
Резьбовое соединение труб	Rp 1	Rp 1½
Резьба	G 1½	G 2
Номинальное давление	PN 10	PN 10
Подключение к сети	1~230 В, 50 Гц	
Частота вращения <i>N</i>	2122 / 2404 / 2760	2122 / 2404 / 2760
Потребляемая мощность <i>P</i> ₁	81 / 113 / 151 Вт	81 / 113 / 151 Вт
Потребление тока <i>I</i>	0,40 / 0,60 / 0,76 А	0,40 / 0,60 / 0,76 А
Минимальное давление на входе при температурах жидкости 50/95/110°C	0,5 / 3 / 10	0,5 / 3 / 10
Вес, прим. м	3,6 кг	3,7 кг
Материалы		
Корпус насоса	Серый чугун	Серый чугун
Рабочее колесо	Армированный стекловолоконным полипропилен	
Вал насоса	Нержавеющая сталь (X40Cr13)	
Подшипники	Металлографит	

Характеристики



Габаритный чертеж

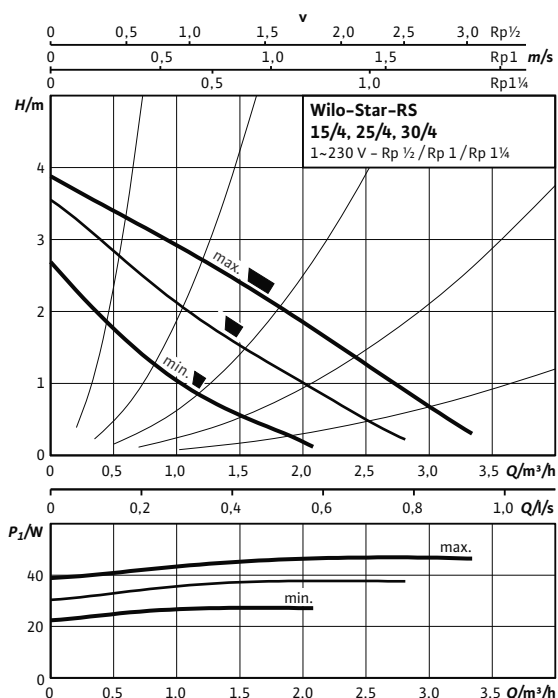


Электродвигатель в горизонтальном положении.
Возможные положения клеммной коробки: 3, 6, 9 и 12 часов.

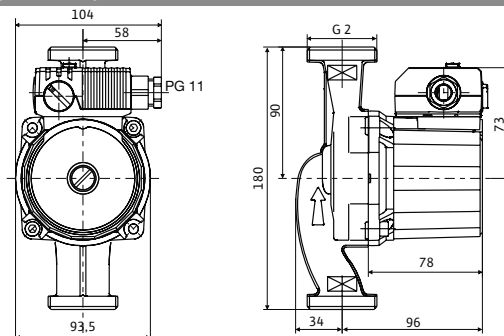
Технические характеристики

Обозначение	Star-RS 30/2 с гайками
Арт.-№	4119789
Резьбовое соединение труб	Rp 1¼
Резьба	G 2
Номинальное давление	PN 10
Подключение к сети	1~230 В, 50 Гц
Частота вращения <i>N</i>	1660 / 2210 / 2250
Потребляемая мощность <i>P</i> ₁	18 / 30 / 45 Вт
Потребление тока <i>I</i>	0,08 / 0,13 / 0,20 А
Минимальное давление на входе при температурах жидкости 50/95/110°C	0,5 / 3 / 10
Вес, прим. <i>m</i>	2,7 кг
Материалы	
Корпус насоса	Серый чугун (EN-GJL-200)
Рабочее колесо	Синтетический материал (полипропилен - 40% GF)
Вал насоса	Нержавеющая сталь (X40Cr13)
Подшипники	Металлографит

Характеристики



Габаритный чертеж

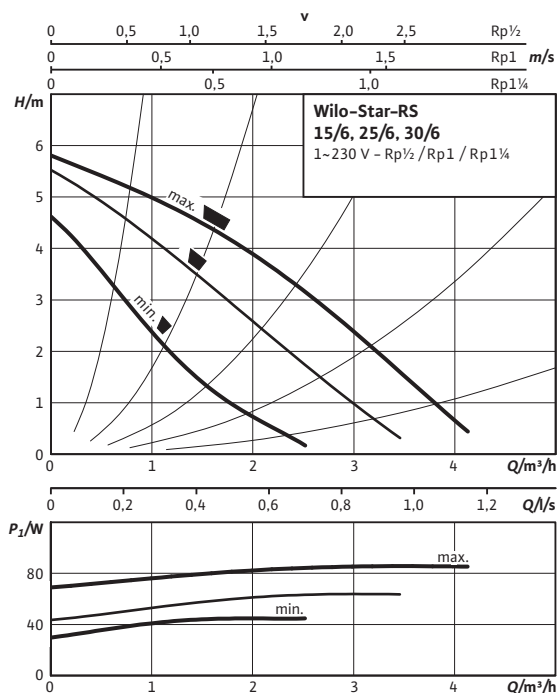


Электродвигатель в горизонтальном положении.
Возможные положения клеммной коробки: 3, 6, 9 и 12 часов.

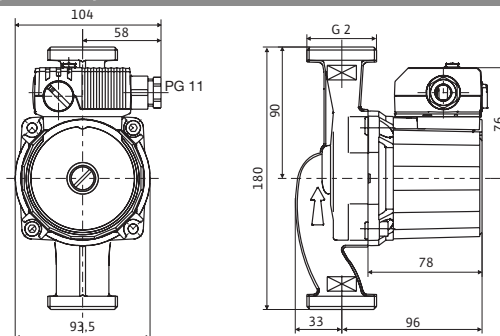
Технические характеристики

Обозначение	Star-RS 30/4 с гайками
Арт.-№	4119790
Резьбовое соединение труб	Rp 1 1/4
Резьба	G 2
Номинальное давление	PN 10
Подключение к сети	1~230 В, 50 Гц
Частота вращения <i>N</i>	2350 / 2630 / 2720
Потребляемая мощность <i>P</i> ₁	28 / 38 / 48 Вт
Потребление тока <i>I</i>	0,13 / 0,17 / 0,21 А
Минимальное давление на входе при температурах жидкости 50/95/110°C	0,5 / 3 / 10
Вес, прим. <i>m</i>	2,7 кг
Материалы	
Корпус насоса	Серый чугун (EN-GJL-200)
Рабочее колесо	Синтетический материал (полипропилен - 40% GF)
Вал насоса	Нержавеющая сталь (X40Cr13)
Подшипники	Металлографит

Характеристики



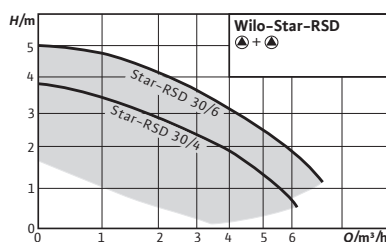
Габаритный чертеж



Электродвигатель в горизонтальном положении.
Возможные положения клеммной коробки: 3, 6, 9 и 12 часов.

Технические характеристики

Обозначение	Star-RS 30/6 с гайками
Арт.-№	4119791
Резьбовое соединение труб	Rp 1¼
Резьба	G 2
Номинальное давление	PN 10
Подключение к сети	1~230 В, 50 Гц
Частота вращения <i>N</i>	2480 / 2750 / 2840
Потребляемая мощность <i>P</i> ₁	43 / 61 / 84 Вт
Потребление тока <i>I</i>	0,20 / 0,28 / 0,36 А
Минимальное давление на входе при температурах жидкости 50/95/110°C	0,5 / 3 / 10
Вес, прим. <i>m</i>	2,8 кг
Материалы	
Корпус насоса	Серый чугун (EN-GJL-200)
Рабочее колесо	Синтетический материал (полипропилен - 40% GF)
Вал насоса	Нержавеющая сталь (X40Cr13)
Подшипники	Металлографит



Принадлежности	Стр.
Резьбовые соединения	307
Компенсаторы	310

Wilo-Star-RSD



Тип

Циркуляционный насос с мокрым ротором и резьбовым соединением. Возможен выбор ступеней частоты вращения для согласования мощности.

Применение

Системы водяного отопления, промышленные циркуляционные системы, системы подачи холодной воды и системы кондиционирования.

Обозначение

Пример: **Wilo-Star-RSD 30/4**

Star-RSD	Стандартный насос (насос с резьбовым соединением)
D	Сдвоенный насос
30/	Номинальный внутренний диаметр для подсоединения
4	Номинальная напор [м] при расходе Q = 0 м³/ч

Особенности/преимущества продукции

- Сдвоенные насосы, используемые в режиме работы одного насоса и в режиме параллельной работы двух насосов.
- Подходит для монтажа в любом положении с горизонтальным валом; клеммная коробка в положении 3–6–9–12 часов.
- Повышенная надежность в режиме работы одного насоса благодаря наличию постоянно готового к работе резервного агрегата.

Технические характеристики

Допустимая перекачиваемая среда (другие среды по запросу)

Вода систем отопления (согласно VDI 2035)	•
Водогликолевая смесь (макс. 1:1; при доле гликоля более 20 % необходимо проверять рабочие характеристики)	•

Допустимая область применения

Номинальное давление PN	10 бар
Электроподключение	
Подключение к сети	1~230 В, 50 Гц

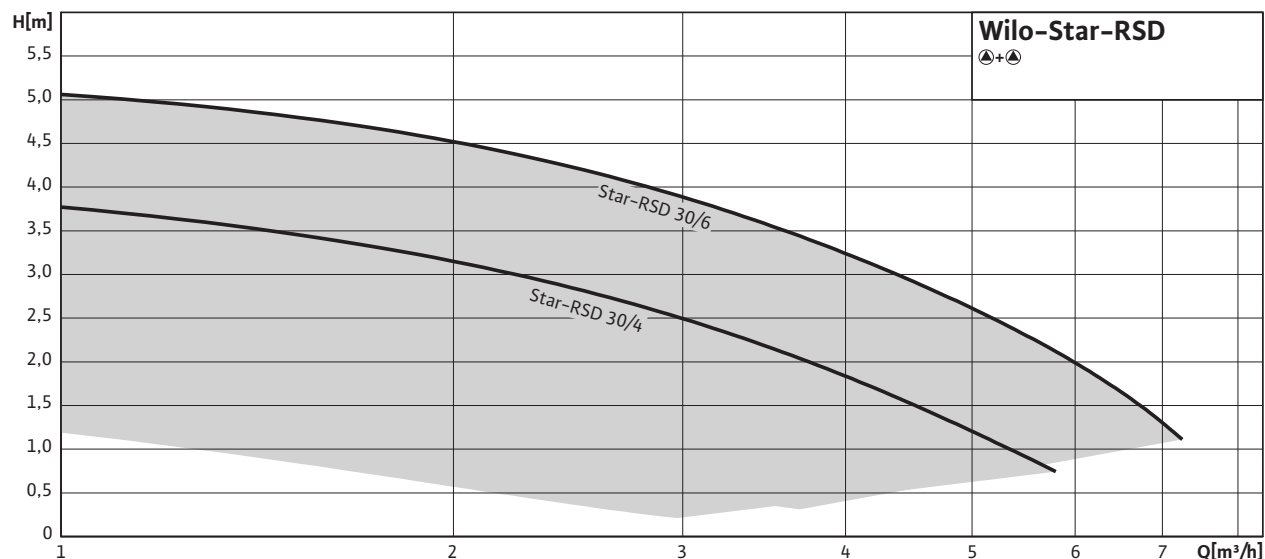
• = допустимо, - = не допустимо

Технические характеристики

Мотор/электроника

Защита электродвигателя	не требуется (устойчив к токам блокировки)
Электромагнитная совместимость	EN 61800-3
Создаваемые помехи	EN 61000-6-3
Помехозащищенность	EN 61000-6-2
Степень защиты	IP 44
Класс изоляции	F

• = допустимо, - = не допустимо



Оснащение/функции

Режимы работы

→ Переключение ступеней частоты вращения

Ручное управление

→ Настройка ступеней частоты вращения (3 ступени)

оснащение

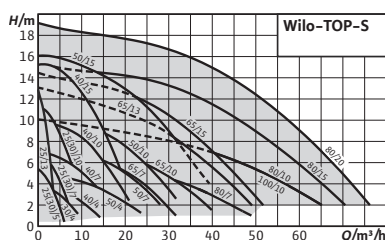
- Встроенный перекидной клапан в корпусе насоса
- Возможность двустороннего подвода кабеля
- Быстрое подключение при помощи пружинных клемм
- Электродвигатель, устойчивый к токам блокировки

Комплект поставки

- Сдвоенный насос
- Уплотнения
- Инструкция по монтажу и эксплуатации

Принадлежности

- Резьбовые соединения
- Компенсаторы



Принадлежности	Стр.
Штекеры переключения	407
Резьбовые соединения	307
Ответные фланцы	309
Компенсаторы	310
Устройства отключения	
Wilo SK 602N/SK 622N	405

Wilo-TOP-S



Тип

Циркуляционный насос с мокрым ротором, с резьбовым или фланцевым соединением

Применение

системы водяного отопления, промышленные циркуляционные системы, системы кондиционирования и закрытые контуры охлаждения

Обозначение

Пример: **TOP-S 40/10**
TOP-S Стандартный насос (с резьбовым или с фланцевым соединением)
40/ Номинальный внутренний диаметр для подсоединения
10 Номинальный напор [М] при подаче $Q = 0 \text{ м}^3/\text{ч}$

Особенности/преимущества продукции

- Ручная регулировка мощности с 3 ступенями частоты вращения
- Контрольная лампа направления вращения для индикации правильного направления вращения (только на 3~)
- Корпус насоса с катодным покрытием (KTL) защищает от коррозии при образовании конденсата

Технические характеристики

Допустимая перекачиваемая среда (другие среды по запросу)

Вода систем отопления (согласно VDI 2035)	•
Водогликолевая смесь (макс. 1:1; при доле гликоля более 20 % необходимо проверять рабочие характеристики)	•

Допустимая область применения

Диапазон температур при макс. температуре окружающей среды +40 °C	-20 до +130 (в кратковременном режиме 2 ч: +140) (при использовании с защитным модулем Wilo-C: от -20 до +110)
---	--

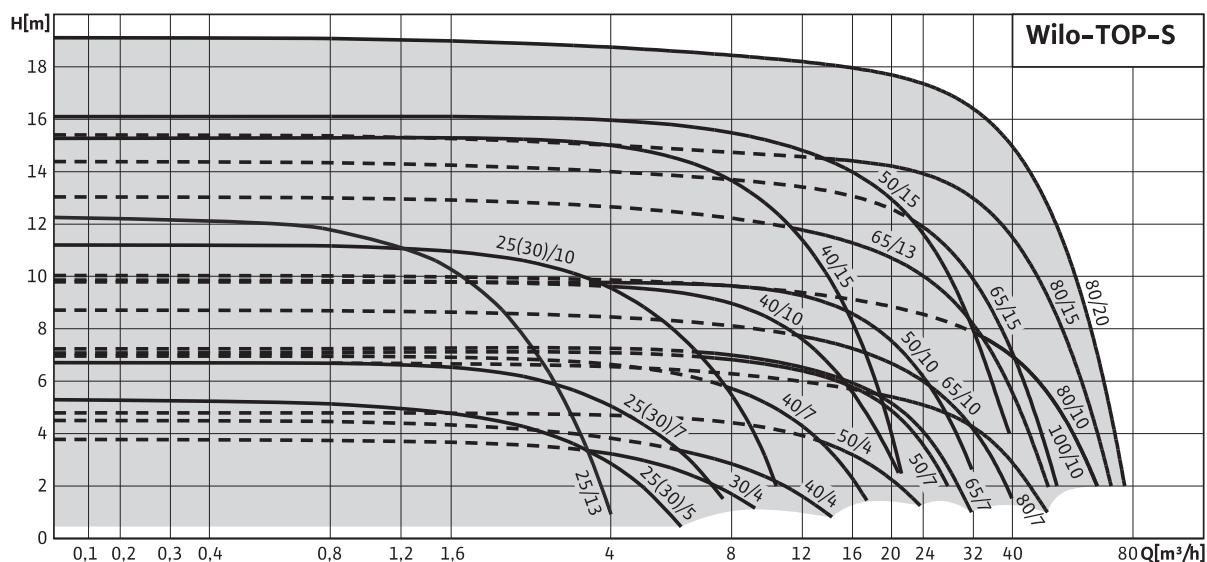
• = допустимо, - = не допустимо

Технические характеристики

Мотор/электроника

Создаваемые помехи	EN 61000-6-3
Помехозащищенность	EN 61000-6-2
Степень защиты	IP X4D
Класс изоляции	H

• = допустимо, - = не допустимо



Оснащение/функции

Режимы работы

→ Переключение ступеней частоты вращения

Ручное управление

→ Настройка ступеней частоты вращения: 3 ступени частоты вращения (2 ступени частоты вращения у однофазных насосов с $P_2 \geq 350$ Вт)

Автоматическое управление

→ Встроенная защита обмотки от перегрева (только для насосов с $P_2 \leq 180$ Вт)

Сигнализация и индикация

- Защитный контакт обмотки (WSK, беспотенциальный нормально замкнутый контакт) имеется только у насосов с $P_2 \geq 180$ Вт для полной защиты двигателя на всех ступенях частоты вращения; в качестве опции предлагается устройство отключения SK 602N/SK 622N
- Контрольная лампа направления вращения (только для 3-фазных насосов)
- Индикация выбранной ступени частоты вращения

Управление сдвоенными насосами (сдвоенный насос или два одинарных насоса)

→ Режим работы «основной/резервный» или параллельный (для реализации автоматического переключения между насосами в случае неисправности или в определенное время заказчик должен обеспечить наличие соответствующего прибора управления).

Оснащение

- Для насосов с фланцевым соединением: Исполнения фланца
 - Стандартное исполнение для насосов DN 40 – DN 65: комбинированный фланец PN 6/10 (фланец PN 16 согласно EN 1092-2) для ответных фланцев PN 6 и PN 16
 - Стандартное исполнение для насосов DN 80 / DN 100: фланец PN 6 (рассчитан для PN 16 согласно EN 1092-2) для ответного фланца PN 6,
- Подводка кабеля возможна с двух сторон (только для однофазных и трехфазных насосов с $P_2 \geq 180$ Вт)

→ Серийная теплоизоляция для насосов, используемых в системах отопления

Комплект поставки

- Насос
- Теплоизоляция
- С уплотнениями для резьбового соединения
- Подкладные шайбы фланцевых болтов (при номинальных внутренних диаметрах для подсоединения DN 40 - DN 65)
- Инструкция по монтажу и эксплуатации

→ Исполнение для особых напряжений по запросу.

Принадлежности

- Резьбовые соединения для резьбового подсоединения
- Ответные фланцы при фланцевом соединении
- Компенсаторы
- Для насосов 3~400 В:
 - Штекер переключения 3~230 В, 50 Гц (не TOP-S 80/15, TOP-S 80/20)
 - Устройство отключения Wilo SK 602N/SK 622N для полной защиты электродвигателя
- Для насосов 1~230 В:
 - Устройство отключения Wilo SK 602N/SK 622N для полной защиты электродвигателя

Характеристики

Переменный ток

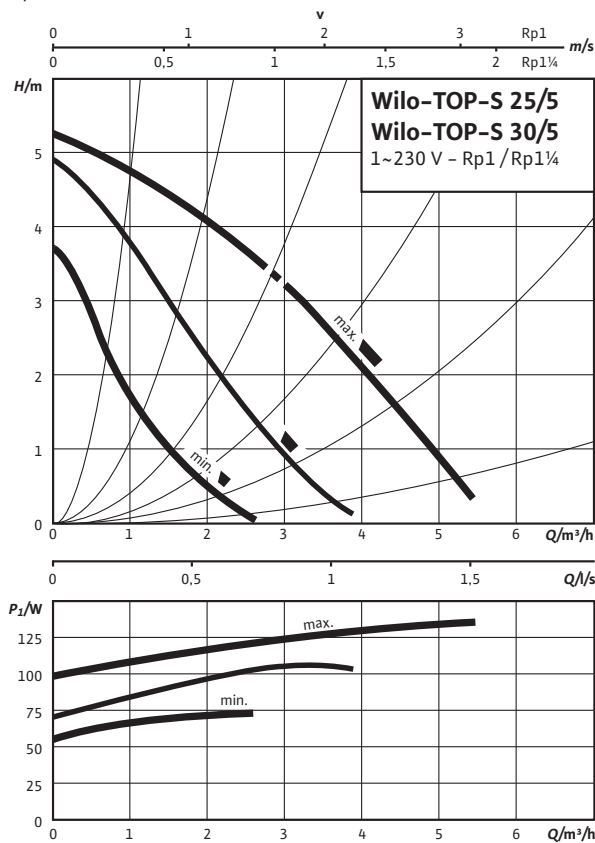
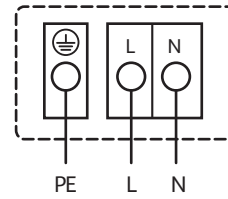


Схема подключения

Электродвигатели номинальной мощностью (P_2) до 90 Вт включительно

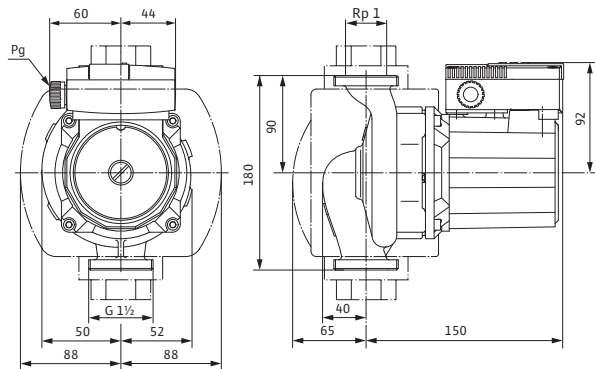


Подключение к сети 1~230 В, 50 Гц

Встроенная защита обмотки от перегрева
Выключение: внутреннее отключение напряжения электродвигателя
Сброс: автоматически после охлаждения электродвигателя

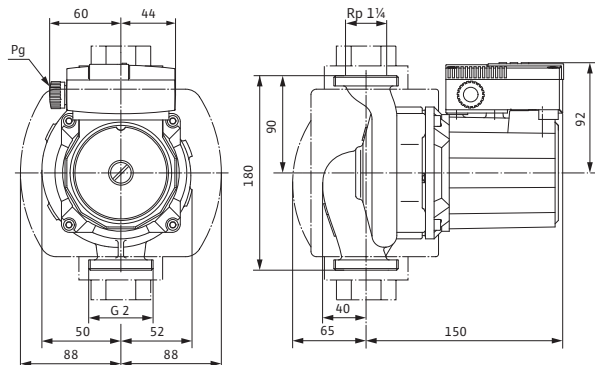
Габаритный чертеж

TOP-S 25/5 (1~230 В)



Габаритный чертеж

TOP-S 30/5 (1~230 В)



Технические характеристики

Обозначение	TOP-S 25/5 (1~230 В, PN 10)	TOP-S 30/5 (1~230 В, PN 10)
Арт.-№	2044009	2044013
Резьбовое соединение труб	Rp 1	Rp 1¼
Номинальное давление	PN 10	PN 10
Подключение к сети	1~230 В, 50 Гц	
Частота вращения N	1200 / 1640 / 2320 об/мин	
Номинальная мощность мотора P_2	50 Вт	50 Вт
Потребляемая мощность 1~230 В P_1	75 / 110 / 140 Вт	75 / 110 / 140 Вт
Ток при 1~230В /	0,35 / 0,55 / 0,65 А	0,35 / 0,55 / 0,65 А
Конденсатор	3,7 мкФ / 400 VDB	3,7 мкФ / 400 VDB
Защита электродвигателя	Встроенная	Встроенная
Вес, прим. м	3,9 кг	4,1 кг
Минимальное давление на входе при температурах жидкости 50/95 /110/130°C	0,5 / 5 / 11 / 24	0,5 / 5 / 11 / 24
Материалы		
Корпус насоса	Серый чугун (EN-GJL-200)	
Рабочее колесо	Синтетический материал (PPE - 30% GF)	
Вал насоса	Нержавеющая сталь (X46Cr13)	
Подшипники	Металлографит	

Характеристики

Трехфазный ток

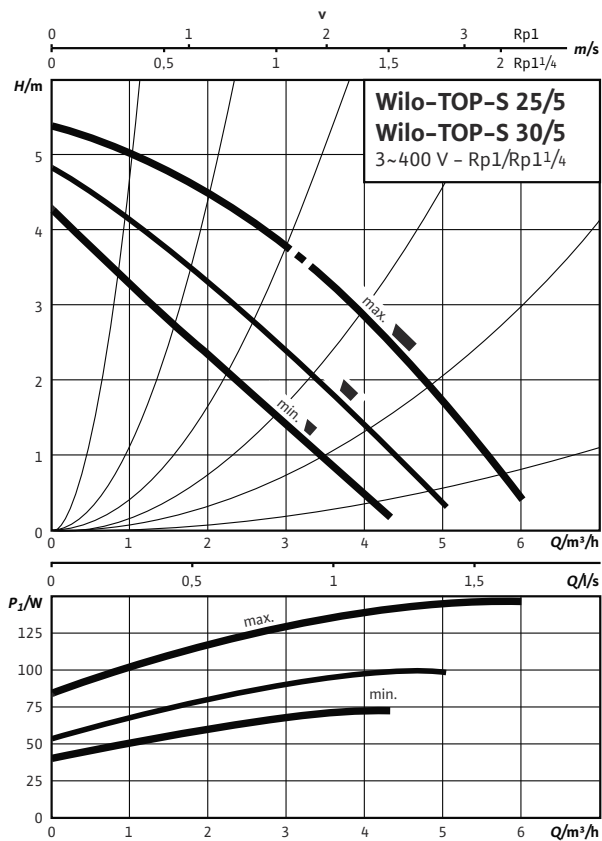
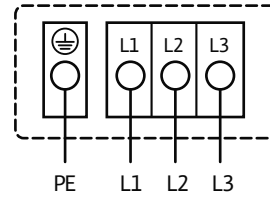


Схема подключения

Электродвигатели номинальной мощностью (P_2) до 90 Вт включительно

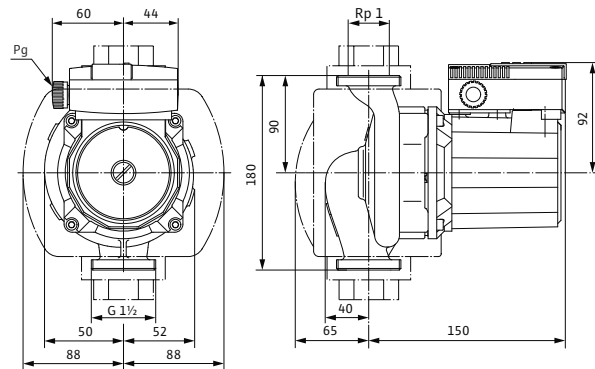


Подключение к сети 3~400 В, 50 Гц
3~230 В, 50 Гц (опционально со штекером переключения 3~230 В)
Встроенная защита обмотки от перегрева

Выключение: внутреннее отключение фазы электродвигателя
Сброс: подключение к сети разъединить, дать мотору остыть, восстановить подключение к сети

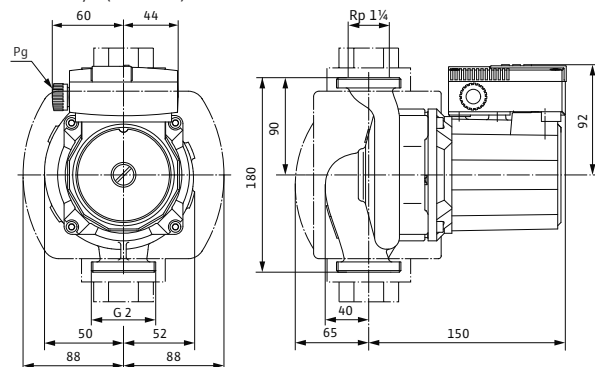
Габаритный чертеж

TOP-S 25/5 (3~400 В)



Габаритный чертеж

TOP-S 30/5 (3~400 В)



Технические характеристики

Обозначение	TOP-S 25/5 (3~400/230 В, PN 10)	TOP-S 30/5 (3~400/230 В, PN 10)
Арт.-№	2044010	2044014
Резьбовое соединение труб	Rp 1	Rp 1¼
Номинальное давление	PN 10	PN 10
Подключение к сети	3~400/230 В, 50 Гц	
Частота вращения N	1890 / 2190 / 2650 об/мин	
Номинальная мощность мотора P_2	50 Вт	50 Вт
Потребляемая мощность P_1	75 / 100 / 150 Вт	
Ток при 3~400 В /	0,15 / 0,20 / 0,40 А	
Ток при 3~230 В /	0,25 / 0,35 / 0,65 А	
Конденсатор	-	-
Защита электродвигателя	Встроенная	Встроенная
Вес, прим. м	4,1 кг	4,2 кг
Минимальное давление на входе при температурах жидкости 50/95 /110/130°С	0,5 / 5 / 11 / 24	0,5 / 5 / 11 / 24
Материалы		
Корпус насоса	Серый чугун (EN-GJL-200)	
Рабочее колесо	Синтетический материал (PPE - 30% GF)	
Вал насоса	Нержавеющая сталь (X46Cr13)	
Подшипники	Металлографит	

Характеристики

Переменный ток

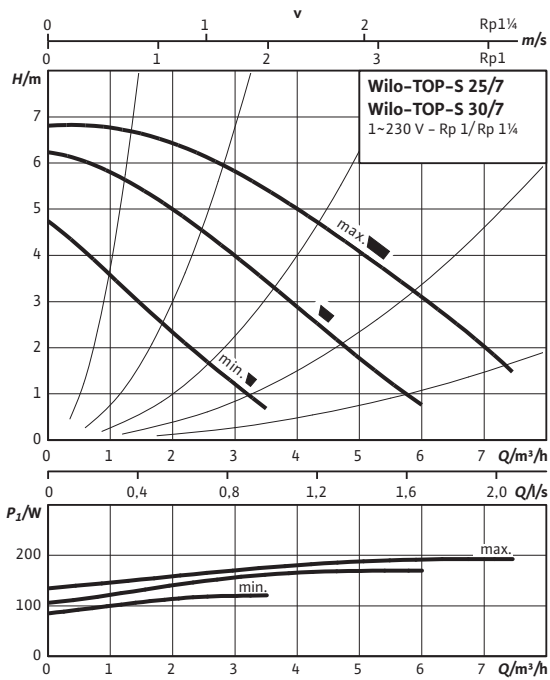
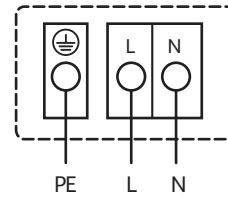


Схема подключения

Электродвигатели номинальной мощностью (P_2) до 90 Вт включительно

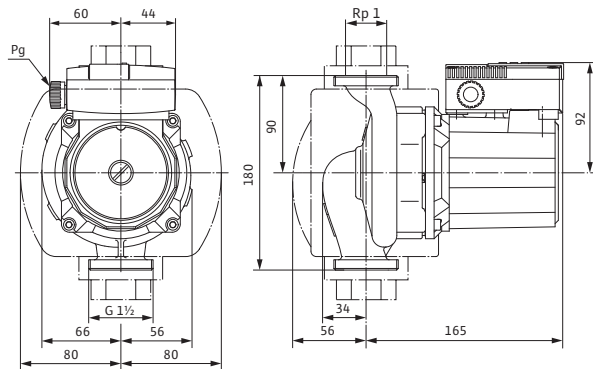


Подключение к сети 1~230 В, 50 Гц

Встроенная защита обмотки от перегрева
Выключение: внутреннее отключение напряжения электродвигателя
Сброс: автоматически после охлаждения электродвигателя

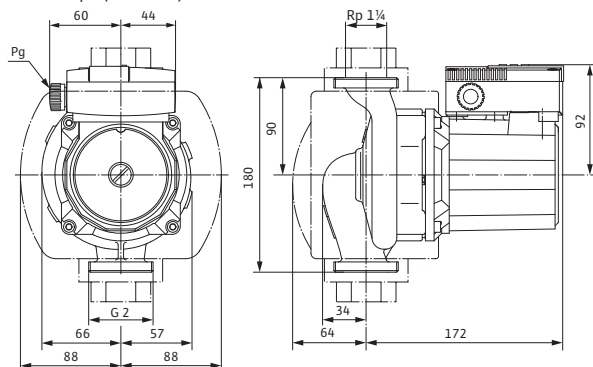
Габаритный чертеж

TOP-S 25/7 (1~230 В)



Габаритный чертеж

TOP-S 30/7 (1~230 В)



Технические характеристики

Обозначение	TOP-S 25/7 (1~230 В, PN 10)	TOP-S 30/7 (1~230 В, PN 10)
Арт.-№	2048320	2048322
Резьбовое соединение труб	Rp 1	Rp 1¼
Номинальное давление	PN 10	PN 10
Подключение к сети	1~230 В, 50 Гц	
Частота вращения N	1800 / 2300 / 2600 об/мин	
Номинальная мощность мотора P_2	90 Вт	90 Вт
Потребляемая мощность 1~230 В P_1	120 / 175 / 195 Вт	
Ток при 1~230 В /	0,62 / 0,87 / 0,93 А	
Конденсатор	5,0 мкФ / 400 VDB	5,0 мкФ / 400 VDB
Защита электродвигателя	Встроенная	Встроенная
Вес, прим. м	4,8 кг	5 кг
Минимальное давление на входе при температурах жидкости 50/95 /110/130°C	0,5 / 5 / 11 / 24	0,5 / 5 / 11 / 24
Материалы		
Корпус насоса	Серый чугун (EN-GJL-200)	Серый чугун (EN-GJL-200)
Рабочее колесо	Синтетический материал (полипропилен - 50% GF)	
Вал насоса	Нержавеющая сталь (X46Cr13)	
Подшипники	Металлографит	

Характеристики

Трёхфазный ток

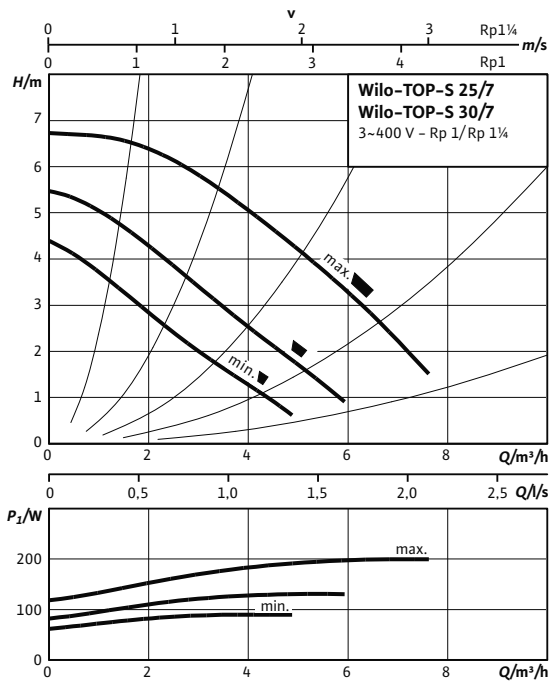
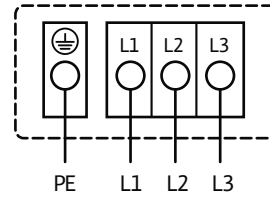


Схема подключения

Электродвигатели номинальной мощностью (P_2) до 90 Вт включительно



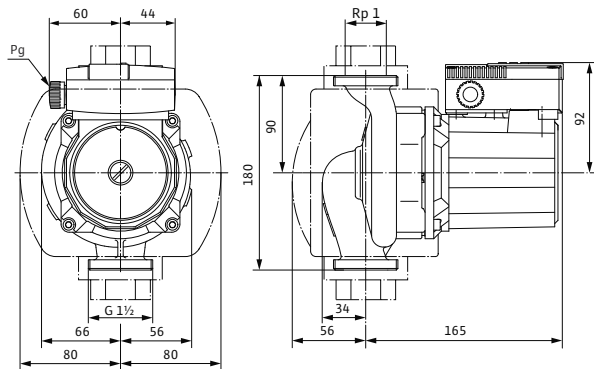
Подключение к сети 3~400 В, 50 Гц

3~230 В, 50 Гц (опционально со штекером переключения 3~230 В)
Встроенная защита обмотки от перегрева

Выключение: внутреннее отключение фазы электродвигателя
Сброс: подключение к сети разъединить, дать мотору остыть, восстановить подключение к сети

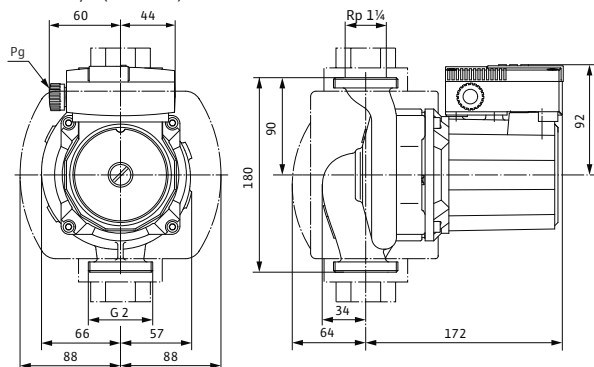
Габаритный чертёж

TOP-S 25/7 (3~400 В)



Габаритный чертёж

TOP-S 30/7 (3~400 В)



Технические характеристики

Обозначение	TOP-S 25/7 (3~400/230 В, PN 10)	TOP-S 30/7 (3~0/0 В, PN 10)
Арт.-№	2048321	2048323
Резьбовое соединение труб	Rp 1	Rp 1¼
Номинальное давление	PN 10	PN 10
Подключение к сети	3~400/230 В, 50 Гц	3~400/230 В, Гц
Частота вращения N	1750 / 2100 / 2600 об/мин	
Номинальная мощность мотора P_2	90 Вт	
Потребляемая мощность P_1	90 / 125 / 195 Вт	
Ток при 3~400 В /	0,17 / 0,24 / 0,45 А	
Ток при 3~230 В /	0,29 / 0,42 / 0,77 А	
Конденсатор	-	-
Защита электродвигателя	Встроенная	Встроенная
Вес, прим. м	4,8 кг	5 кг
Минимальное давление на входе при температурах жидкости 50/95 /110/130°C	0,5 / 5 / 11 / 24	
Материалы		
Корпус насоса	Серый чугун (EN-GJL-200)	
Рабочее колесо	Синтетический материал (полипропилен - 50% GF)	
Вал насоса	Нержавеющая сталь (X46Cr13)	
Подшипники	Металлографит	

Характеристики

Переменный ток

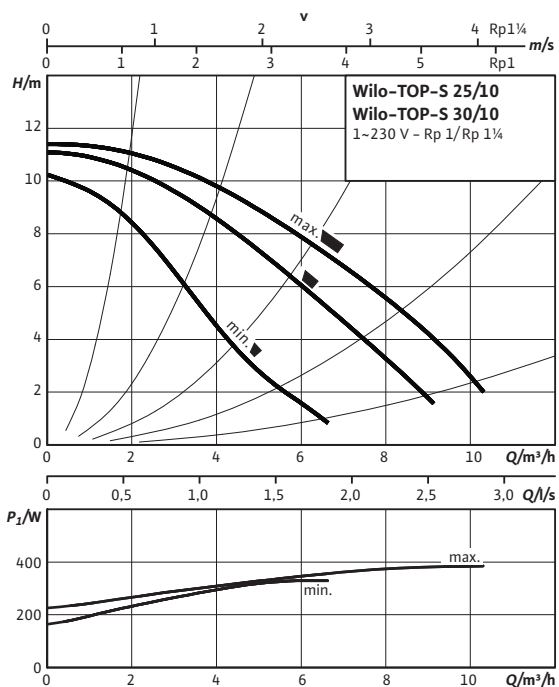
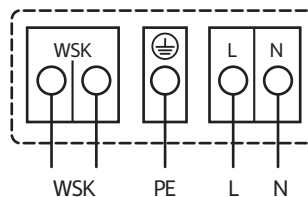


Схема подключения

Электродвигатели номинальной мощностью (P_2) от 90 Вт и выше

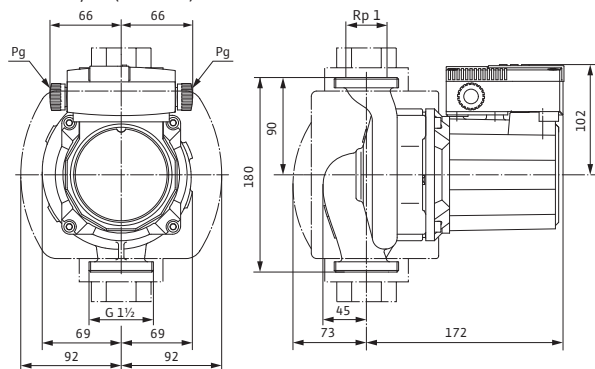


Подключение к сети 1~230 В, 50 Гц

WSK = защитный контакт обмотки
Полная защита электродвигателя на всех ступенях частоты вращения с опциональным устройством отключения SK 602N/SK 622N или другими приборами управления с возможностью подключения WSK
Выключение: выключение по сигналу внешнего прибора управления/внешней системы регулирования
Сброс: Сброс сигнала неисправности выполняется автоматически после охлаждения электродвигателя

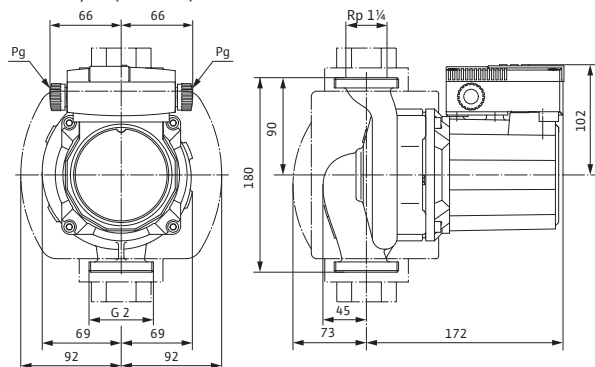
Габаритный чертеж

TOP-S 25/10 (1~230 В)



Габаритный чертеж

TOP-S 30/10 (1~230 В)



Технические характеристики

Обозначение	TOP-S 25/10 (1~230 В, PN 10)	TOP-S 30/10 (1~230 В, PN 10)
Арт.-№	2061962	2066132
Резьбовое соединение труб	Rp 1	Rp 1¼
Номинальное давление	PN 10	PN 10
Подключение к сети	1~230 В, 50 Гц	
Частота вращения <i>N</i>	2400 / 2550 / 2700 об/мин	
Номинальная мощность мотора P_2	180 Вт	180 Вт
Потребляемая мощность 1~230 В P_1	335 / 385 / 390 Вт	
Ток при 1~230 В <i>I</i>	1,72 / 1,87 / 1,90 А	
Конденсатор	8,0 мкФ / 400 VDB	
Защита электродвигателя	Дополнительное устройство отключения SK602N/622N	
Вес, прим. <i>m</i>	6,2 кг	6,3 кг
Минимальное давление на входе при температурах жидкости 50/95 /110/130°C	0,5 / 5 / 11 / 24	0,5 / 5 / 11 / 24
Материалы		
Корпус насоса	Серый чугун (EN-GJL-200)	
Рабочее колесо	Синтетический материал (полипропилен - 50% GF)	
Вал насоса	Нержавеющая сталь (X46Cr13)	
Подшипники	Металлографит	

Характеристики

Трёхфазный ток

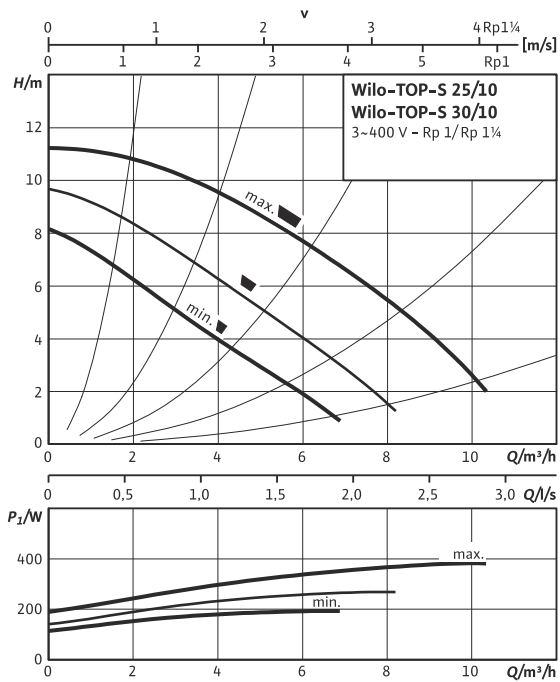
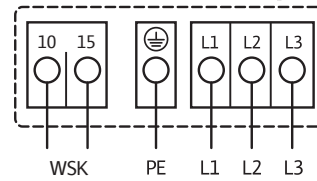


Схема подключения

Электродвигатели номинальной мощностью (P_2) от 90 Вт и выше



Подключение к сети 3~400 В, 50 Гц

3~230 В, 50 Гц (опционально со штекером переключения 3~230 В)

WSK = защитный контакт обмотки

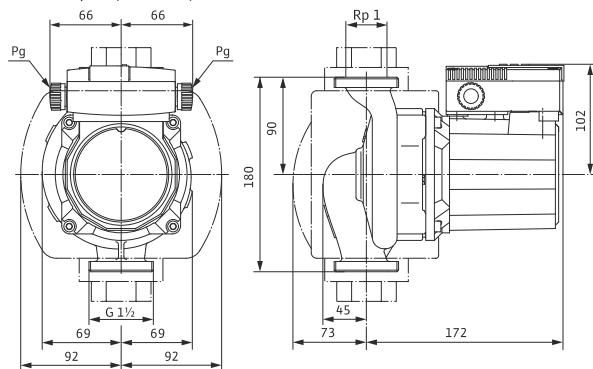
Полная защита электродвигателя на всех ступенях частоты вращения с опциональным устройством отключения SK 602N/SK 622N или другими приборами управления с возможностью подключения WSK

Выключение: выключение по сигналу внешнего прибора управления/внешней системы регулирования

Сброс: Сброс сигнала неисправности выполняется автоматически после охлаждения электродвигателя

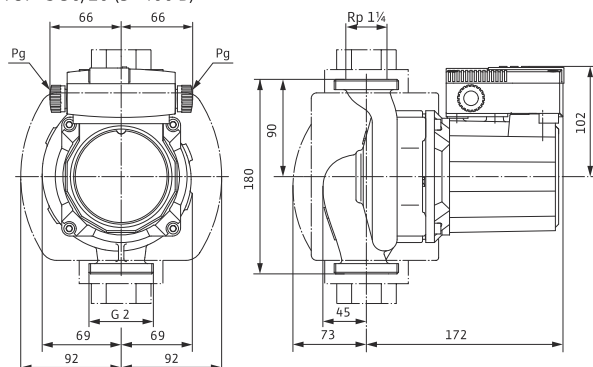
Габаритный чертёж

TOP-S 25/10 (3~400 В)



Габаритный чертёж

TOP-S 30/10 (3~400 В)



Технические характеристики

Обозначение	TOP-S 25/10 (3~400/230 В, PN 10)	TOP-S 30/10 (3~400/230 В, PN 10)
Арт.-№	2165521	2165522
Резьбовое соединение труб	Rp 1	Rp 1¼
Номинальное давление	PN 10	PN 10
Подключение к сети	3~400/230 В, 50 Гц	
Частота вращения N	1950 / 2250 / 2650 об/мин	
Номинальная мощность мотора P_2	180 Вт	180 Вт
Потребляемая мощность P_1	195 / 270 / 380 Вт	
Ток при 3~400 В /	0,35 / 0,48 / 0,78 А	
Ток при 3~230 В /	0,61 / 0,84 / 1,35 А	
Конденсатор	-	
Защита электродвигателя	Дополнительное устройство отключения SK602N/622N	Дополнительное устройство отключения SK602N/622N
Вес, прим. м	6,2 кг	6,3 кг
Минимальное давление на входе при температурах жидкости 50/95 /110/130°C	0,5 / 5 / 11 / 24	0,5 / 5 / 11 / 24
Материалы		
Корпус насоса	Серый чугун (EN-GJL-200)	Серый чугун (EN-GJL-200)
Рабочее колесо	Синтетический материал (полипропилен - 50% GF)	
Вал насоса	Нержавеющая сталь (X46Cr13)	
Подшипники	Металлографит	

Характеристики

Переменный ток

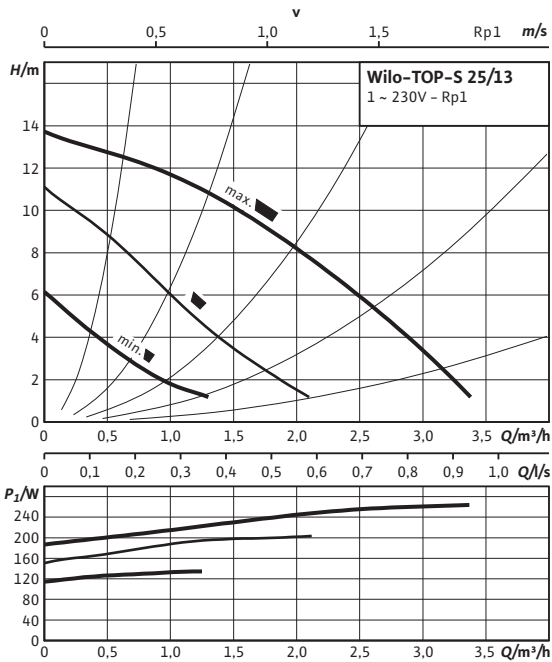
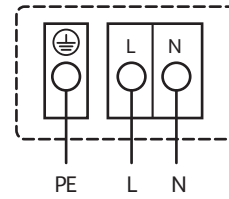


Схема подключения

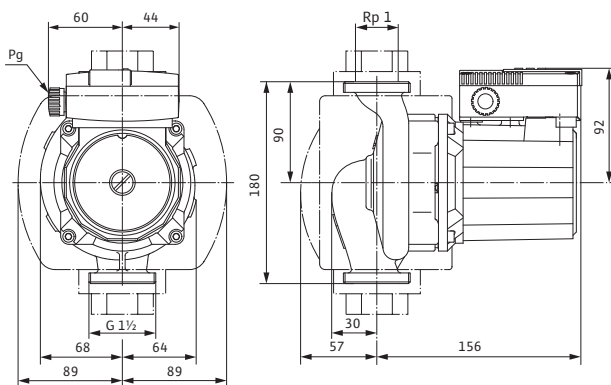
Электродвигатели номинальной мощностью (P_2) до 90 Вт включительно



Подключение к сети 1~230 В, 50 Гц

Встроенная защита обмотки от перегрева
Выключение: внутреннее отключение напряжения электродвигателя
Сброс: автоматически после охлаждения электродвигателя

Габаритный чертеж



Технические характеристики

Обозначение	TOP-S 25/13 (1~230 В, PN 10)
Арт.-№	2084440
Резьбовое соединение труб	Rp 1
Номинальное давление	PN 10
Подключение к сети	1~230 В, 50 Гц
Частота вращения N	1800 / 2380 / 2680 об/мин
Номинальная мощность мотора P_2	100 Вт
Потребляемая мощность 1~230 В P_1	130 / 200 / 260 Вт
Ток при 1~230В I	0,65 / 0,96 / 1,24 А
Конденсатор	6,0 мкФ / 400 VDB
Защита электродвигателя	Встроенная
Вес, прим. m	5,2 кг
Минимальное давление на входе при температурах жидкости 50/95 /110/130°C	0,5 / 5 / 11 / 29
Материалы	
Корпус насоса	Серый чугун (EN-GJL-200)
Рабочее колесо	Синтетический материал (PPE - 30% GF)
Вал насоса	Нержавеющая сталь (X46Cr13)
Подшипники	Металлографит

Характеристики

Трёхфазный ток

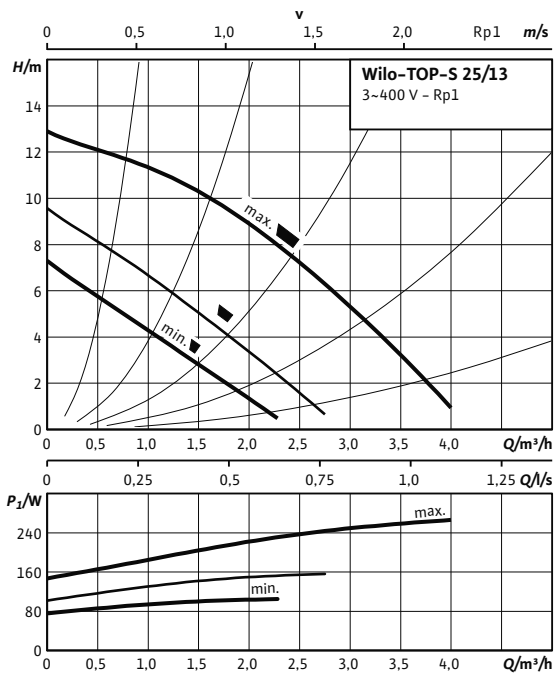
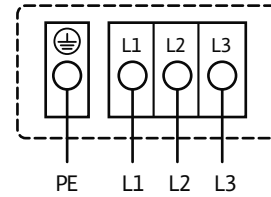


Схема подключения

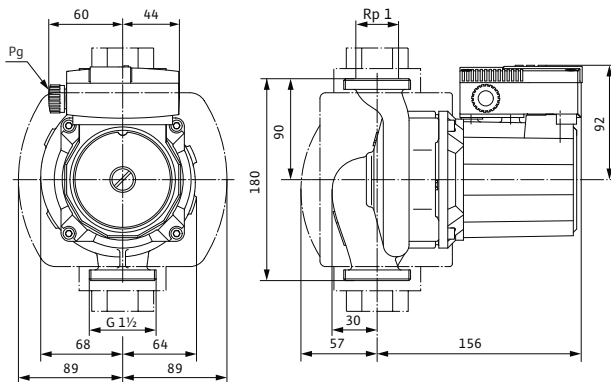
Электродвигатели номинальной мощностью (P_2) до 90 Вт включительно



Подключение к сети 3~400 В, 50 Гц
 3~230 В, 50 Гц (опционально со штекером переключения 3~230 В)
 Встроенная защита обмотки от перегрева

Выключение: внутреннее отключение фазы электродвигателя
 Сброс: подключение к сети разъединить, дать мотору остыть, восстановить подключение к сети

Габаритный чертеж



Технические характеристики

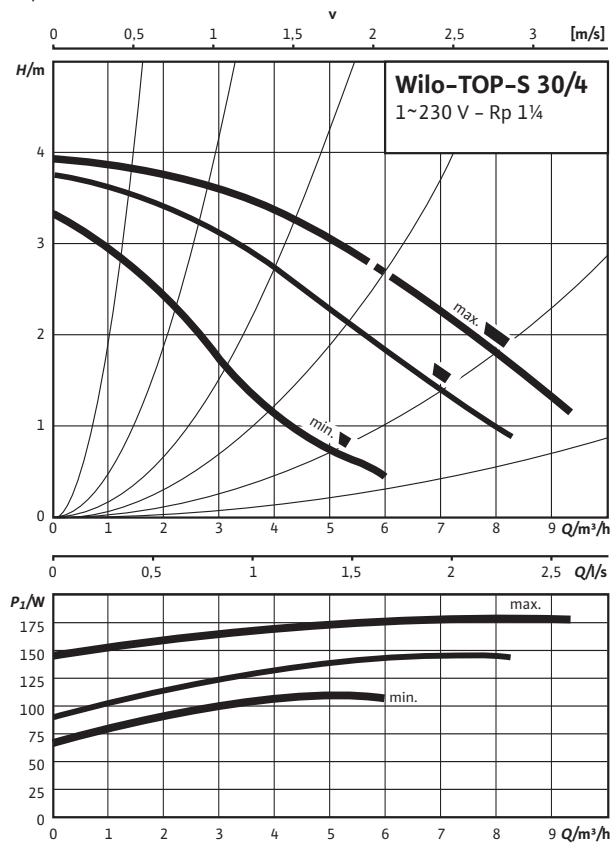
Обозначение	TOP-S 25/13 (3~400/230 В, PN 10)
Арт.-№	2084441
Резьбовое соединение труб	Rp 1
Номинальное давление	PN 10
Подключение к сети	3~400/230 В, 50 Гц
Частота вращения N	1750 / 2380 / 2680 об/мин
Номинальная мощность мотора P_2	100 Вт
Потребляемая мощность P_1	105 / 160 / 265 Вт
Ток при 3~400 В /	0,19 / 0,28 / 0,53 А
Ток при 3~230 В /	0,33 / 0,48 / 0,92 А
Конденсатор	-
Защита электродвигателя	Встроенная
Вес, прим. м	5,2 кг
Минимальное давление на входе при температурах жидкости 50/95 /110/130°C	0,5 / 5 / 11 / 29

Материалы

Корпус насоса	Серый чугун (EN-GJL-200)
Рабочее колесо	Синтетический материал (PPE - 30% GF)
Вал насоса	Нержавеющая сталь (X46Cr13)
Подшипники	Металлографит

Характеристики

Переменный ток



Габаритный чертеж

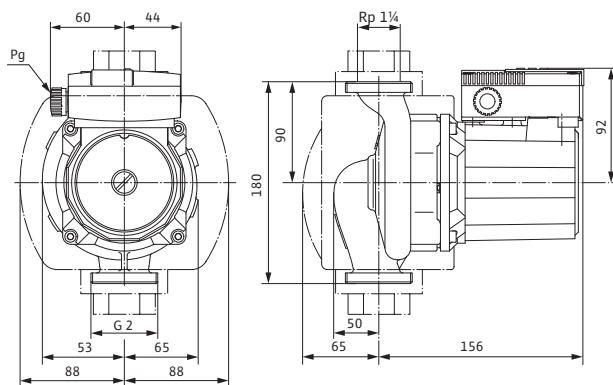
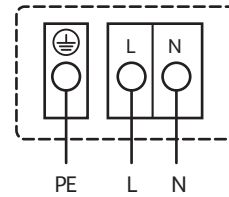


Схема подключения

Электродвигатели номинальной мощностью (P_2) до 90 Вт включительно



Подключение к сети 1~230 В, 50 Гц

Встроенная защита обмотки от перегрева
Выключение: внутреннее отключение напряжения электродвигателя
Сброс: автоматически после охлаждения электродвигателя

Технические характеристики

Обозначение	TOP-S 30/4 (1~230 В, PN 10)
Арт.-№	2044011
Резьбовое соединение труб	Rp 1¼
Номинальное давление	PN 10
Подключение к сети	1~230 В, 50 Гц
Частота вращения N	1710 / 2340 / 2660 об/мин
Номинальная мощность мотора P_2	70 Вт
Потребляемая мощность 1~230 В P_1	110 / 150 / 180 Вт
Ток при 1~230В I	0,55 / 0,75 / 0,85 А
Конденсатор	5,0 мкФ / 400 VDB
Защита электродвигателя	Встроенная
Вес, прим. m	4,6 кг
Минимальное давление на входе при температурах жидкости 50/95 /110/130°C	0,5 / 5 / 11 / 24
Материалы	
Корпус насоса	Серый чугун (EN-GJL-200)
Рабочее колесо	Синтетический материал (PPE - 30% GF)
Вал насоса	Нержавеющая сталь (X46Cr13)
Подшипники	Металлографит

Характеристики

Трёхфазный ток

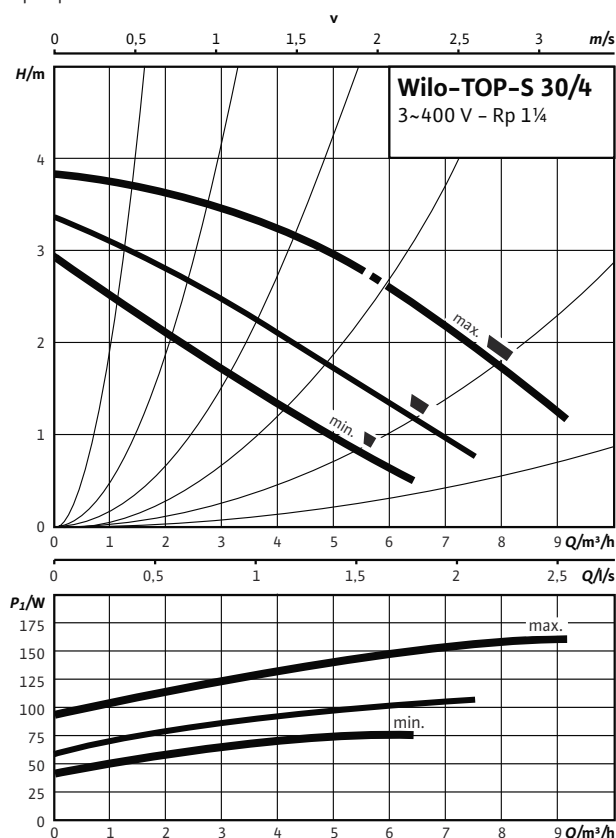
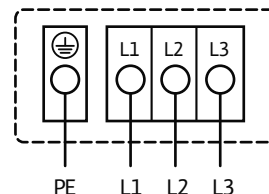


Схема подключения

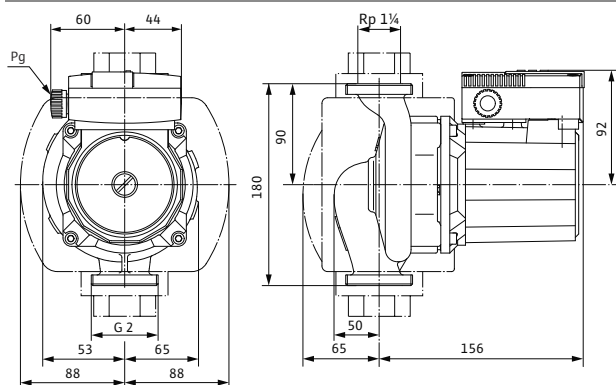
Электродвигатели номинальной мощностью (P_2) до 90 Вт включительно



Подключение к сети 3~400 В, 50 Гц
3~230 В, 50 Гц (опционально со штекером переключения 3~230 В)
Встроенная защита обмотки от перегрева

Выключение: внутреннее отключение фазы электродвигателя
Сброс: подключение к сети разъединить, дать мотору остыть, восстановить подключение к сети

Габаритный чертеж



Технические характеристики

Обозначение	TOP-S 30/4 (3~400/230 В, PN 10)
Арт.-№	2044012
Резьбовое соединение труб	Rp 1¼
Номинальное давление	PN 10
Подключение к сети	3~400/230 В, 50 Гц
Частота вращения N	1810 / 2120 / 2610 об/мин
Номинальная мощность мотора P_2	70 Вт
Потребляемая мощность P_1	75 / 105 / 160 Вт
Ток при 3~400 В /	0,15 / 0,20 / 0,40 А
Ток при 3~230 В /	0,25 / 0,35 / 0,65 А
Конденсатор	-
Защита электродвигателя	Встроенная
Вес, прим. м	4,6 кг
Минимальное давление на входе при температурах жидкости 50/95 /110/130°C	0,5 / 5 / 11 / 24
Материалы	
Корпус насоса	Серый чугун (EN-GJL-200)
Рабочее колесо	Синтетический материал (PPE - 30% GF)
Вал насоса	Нержавеющая сталь (X46Cr13)
Подшипники	Металлографит

Характеристики

Переменный ток

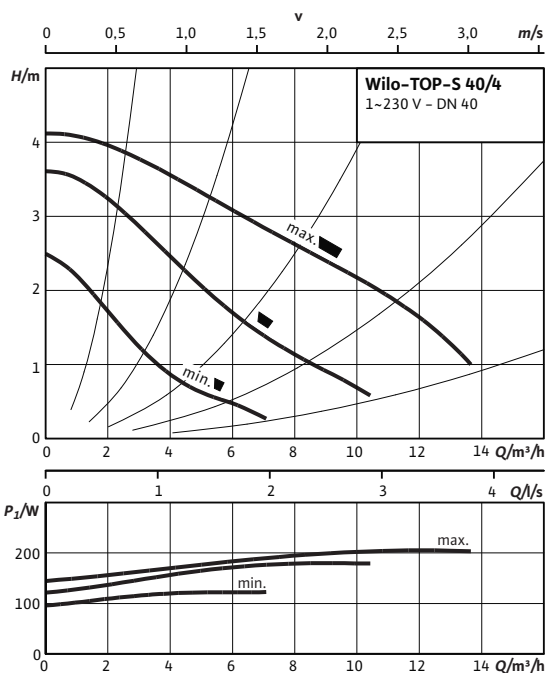
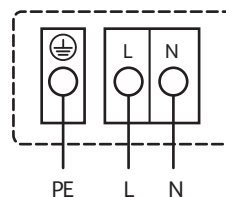


Схема подключения

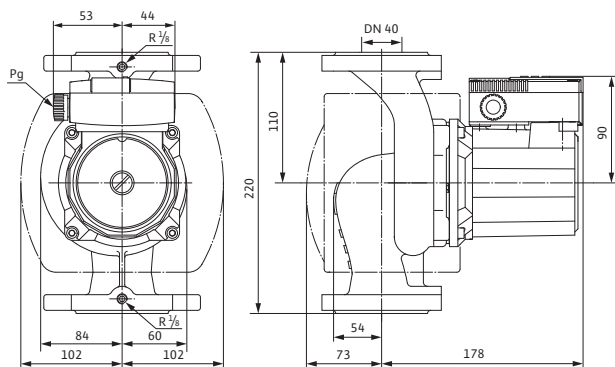
Электродвигатели номинальной мощностью (P_2) до 90 Вт включительно



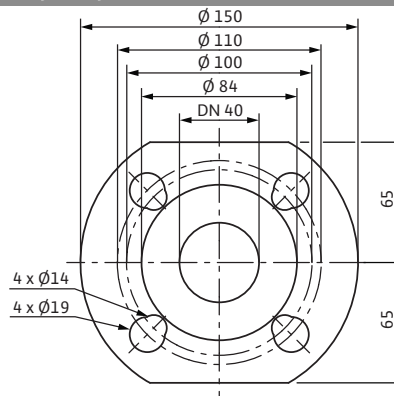
Подключение к сети 1~230 В, 50 Гц

Встроенная защита обмотки от перегрева
Выключение: внутреннее отключение напряжения электродвигателя
Сброс: автоматически после охлаждения электродвигателя

Габаритный чертеж



Габаритный чертеж фланца



Технические характеристики

Обозначение	TOP-S 40/4 (1~230 В, PN 6/10)
Арт.-№	2080040
Номинальный внутренний диаметр фланца	DN 40
Номинальное давление	PN 6/10
Подключение к сети	1~230 В, 50 Гц
Частота вращения N	1650 / 2150 / 2500 об/мин
Номинальная мощность мотора P_2	90 Вт
Потребляемая мощность 1~230 В P_1	125 / 180 / 205 Вт
Ток при 1~230 В I	0,63 / 0,90 / 0,99 А
Конденсатор	5,0 мкФ / 400 VDB
Защита электродвигателя	Встроенная

Технические характеристики

Обозначение	TOP-S 40/4 (1~230 В, PN 6/10)
Вес, прим. m	9,5 кг
Минимальное давление на входе при температурах жидкости 50/95 /110/130°C	0,5 / 5 / 11 / 24
Материалы	
Корпус насоса	Серый чугун (EN-GJL-250)
Рабочее колесо	Синтетический материал (полипропилен - 50% GF)
Вал насоса	Нержавеющая сталь (X46Cr13)
Подшипники	Металлографит

Характеристики

Трёхфазный ток

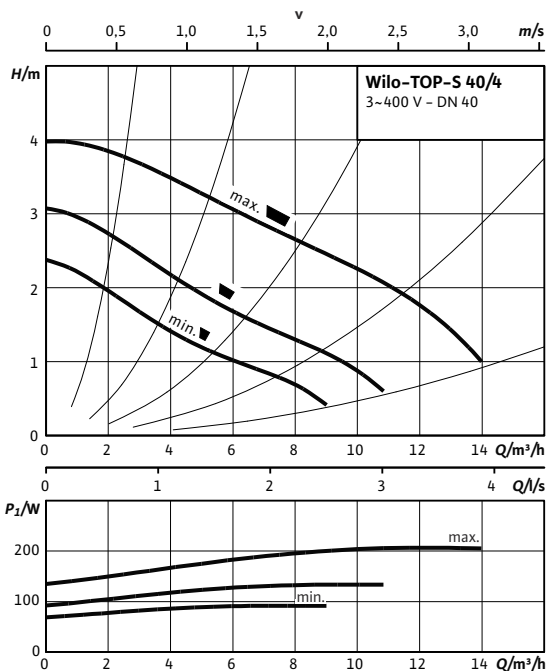
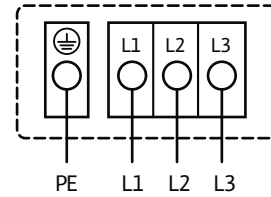


Схема подключения

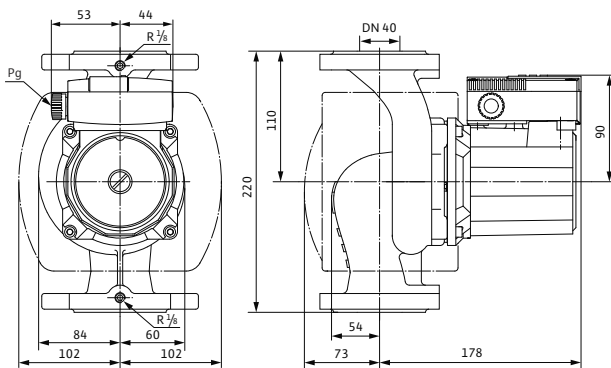
Электродвигатели номинальной мощностью (P_2) до 90 Вт включительно



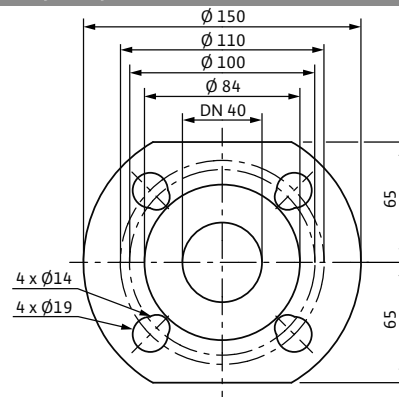
Подключение к сети 3~400 В, 50 Гц
 3~230 В, 50 Гц (опционально со штекером переключения 3~230 В)
 Встроенная защита обмотки от перегрева

Выключение: внутреннее отключение фазы электродвигателя
 Сброс: подключение к сети разъединить, дать мотору остыть, восстановить подключение к сети

Габаритный чертёж



Габаритный чертёж фланца



Технические характеристики

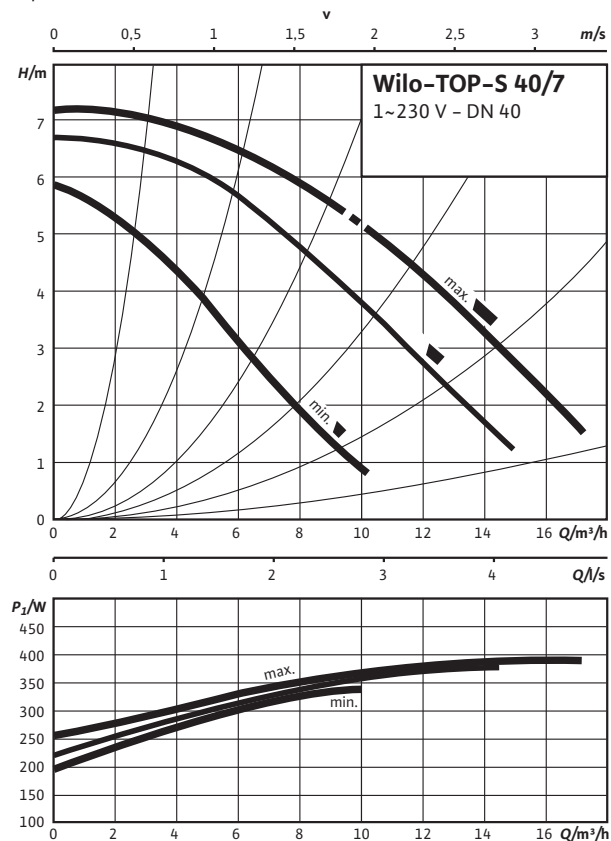
Обозначение	TOP-S 40/4 (3~400/230 В, PN 6/10)
Арт.-№	2080041
Номинальный внутренний диаметр фланца	DN 40
Номинальное давление	PN 6/10
Подключение к сети	3~400/230 В, 50 Гц
Частота вращения N	1700 / 2050 / 2550 об/мин
Номинальная мощность мотора P_2	90 Вт
Потребляемая мощность P_1	90 / 135 / 205 Вт
Ток при 3~400 В /	0,17 / 0,25 / 0,46 А
Ток при 3~230 В /	0,30 / 0,44 / 0,80 А
Конденсатор	-

Технические характеристики

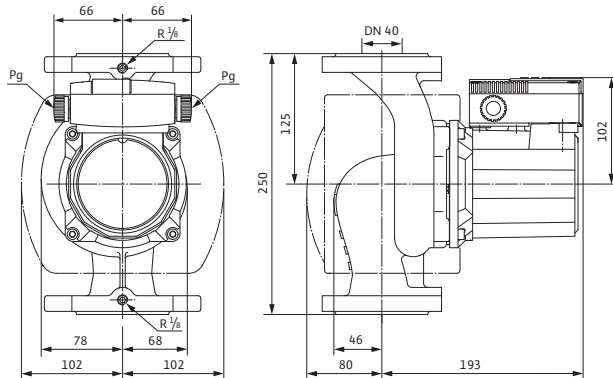
Обозначение	TOP-S 40/4 (3~400/230 В, PN 6/10)
Защита электродвигателя	Встроенная
Вес, прим. м	9,5 кг
Минимальное давление на входе при температурах жидкости 50/95 /110/130°C	0,5 / 5 / 11 / 24
Материалы	
Корпус насоса	Серый чугун (EN-GJL-250)
Рабочее колесо	Синтетический материал (полипропилен - 50% GF)
Вал насоса	Нержавеющая сталь (X46Cr13)
Подшипники	Металлографит

Характеристики

Переменный ток



Габаритный чертеж

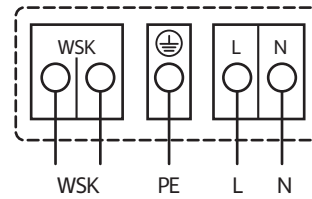


Технические характеристики

Обозначение	TOP-S 40/7 (1~230 В, PN 6/10)
Арт.-№	2080042
Номинальный внутренний диаметр фланца	DN 40
Номинальное давление	PN 6/10
Подключение к сети	1~230 В, 50 Гц
Частота вращения <i>N</i>	2200 / 2450 / 2650 об/мин
Номинальная мощность мотора P_2	180 Вт
Потребляемая мощность 1~230 В P_1	330 / 380 / 390 Вт
Ток при 1~230 В <i>I</i>	1,70 / 1,88 / 1,93 А
Конденсатор	8,0 мкФ / 400 VDB
Защита электродвигателя	Дополнительное устройство отключения SK 602N/622N

Схема подключения

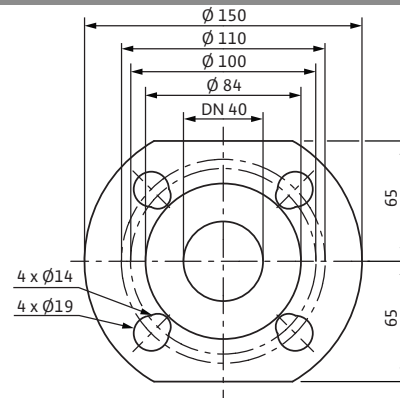
Электродвигатели номинальной мощностью (P_2) от 90 Вт и выше



Подключение к сети 1~230 В, 50 Гц

WSK = защитный контакт обмотки
 Полная защита электродвигателя на всех ступенях частоты вращения с опциональным устройством отключения SK 602N/SK 622N или другими приборами управления с возможностью подключения WSK
 Выключение: выключение по сигналу внешнего прибора управления/внешней системы регулирования
 Сброс: Сброс сигнала неисправности выполняется автоматически после охлаждения электродвигателя

Габаритный чертеж фланца



Технические характеристики

Обозначение	TOP-S 40/7 (1~230 В, PN 6/10)
Вес, прим. м	11 кг
Минимальное давление на входе при температурах жидкости 50/95 /110/130°C	0,5 / 5 / 11 / 24
Материалы	
Корпус насоса	Серый чугун (EN-GJL-250)
Рабочее колесо	Синтетический материал (полипропилен - 50% GF)
Вал насоса	Нержавеющая сталь (X46Cr13)
Подшипники	Металлографит

Характеристики

Трехфазный ток

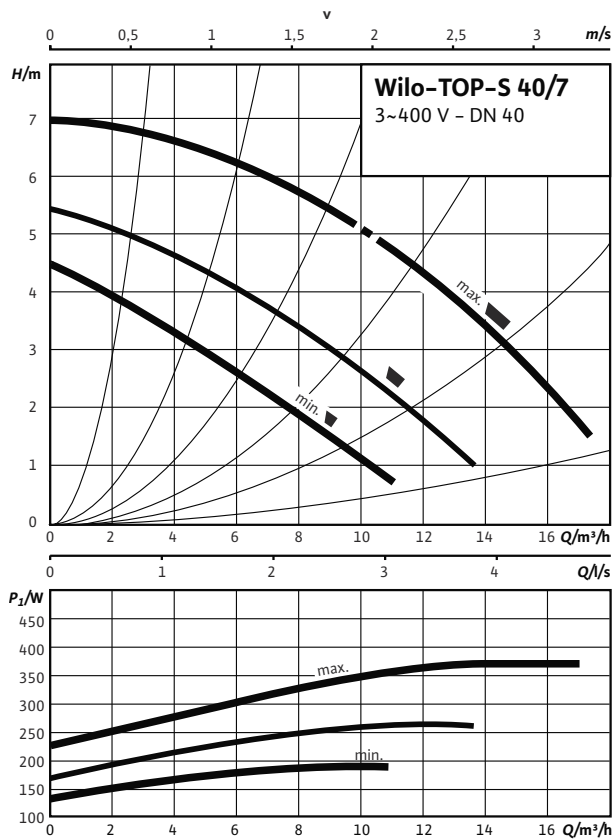
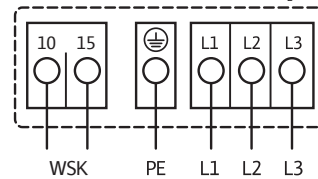


Схема подключения

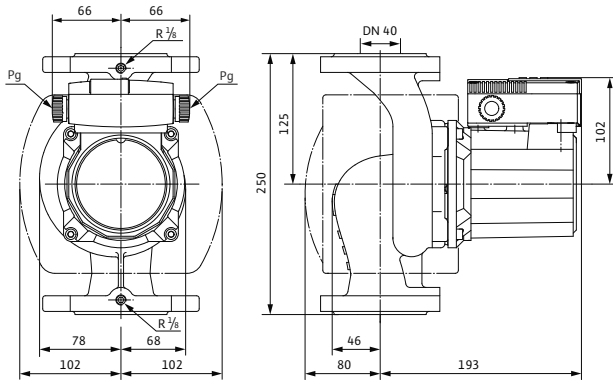
Электродвигатели номинальной мощностью (P_2) от 90 Вт и выше



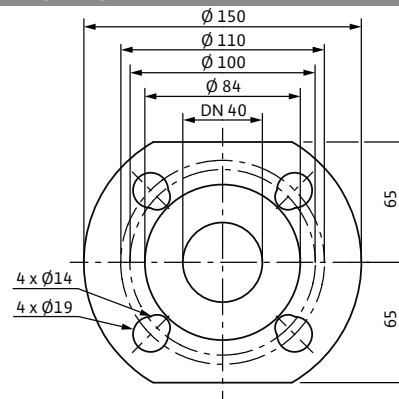
Подключение к сети 3~400 В, 50 Гц
3~230 В, 50 Гц (опционально со штекером переключения 3~230 В)

WSK = защитный контакт обмотки
Полная защита электродвигателя на всех ступенях частоты вращения с опциональным устройством отключения SK 602N/SK 622N или другими приборами управления с возможностью подключения WSK
Выключение: выключение по сигналу внешнего прибора управления/внешней системы регулирования
Сброс: Сброс сигнала неисправности выполняется автоматически после охлаждения электродвигателя

Габаритный чертеж



Габаритный чертеж фланца



Технические характеристики

Обозначение	TOP-S 40/7 (3~400/230 В, PN 6/10)
Арт.-№	2165523
Номинальный внутренний диаметр фланца	DN 40
Номинальное давление	PN 6/10
Подключение к сети	3~400/230 В, 50 Гц
Частота вращения N	1800 / 2100 / 2600 об/мин
Номинальная мощность мотора P_2	180 Вт
Потребляемая мощность P_1	185 / 260 / 370 Вт
Ток при 3~400 В /	0,33 / 0,47 / 0,76 А
Ток при 3~230 В /	0,57 / 0,81 / 1,31 А
Конденсатор	-

Технические характеристики

Обозначение	TOP-S 40/7 (3~400/230 В, PN 6/10)
Защита электродвигателя	Встроенная
Вес, прим. м	11 кг
Минимальное давление на входе при температурах жидкости 50/95 /110/130°C	0,5 / 5 / 11 / 24
Материалы	
Корпус насоса	Серый чугун (EN-GJL-250)
Рабочее колесо	Синтетический материал (полипропилен – 50% GF)
Вал насоса	Нержавеющая сталь (X46Cr13)
Подшипники	Металлографит

Характеристики

Переменный ток

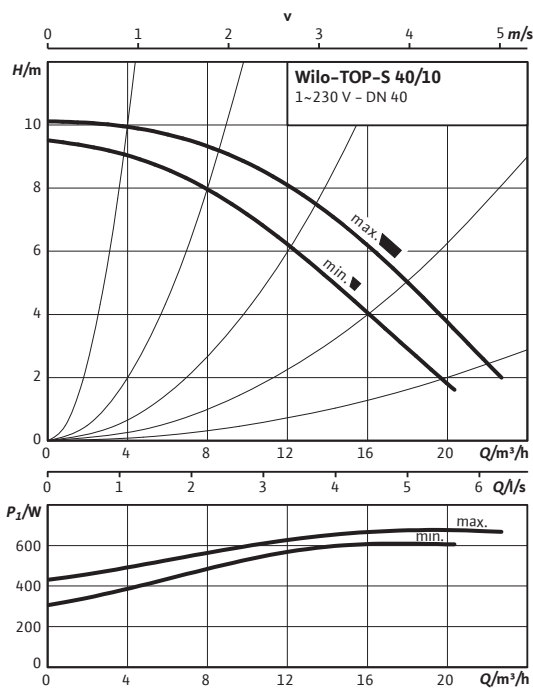
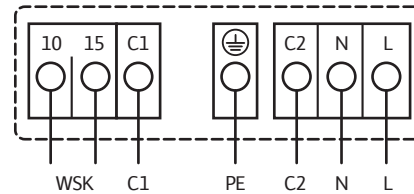


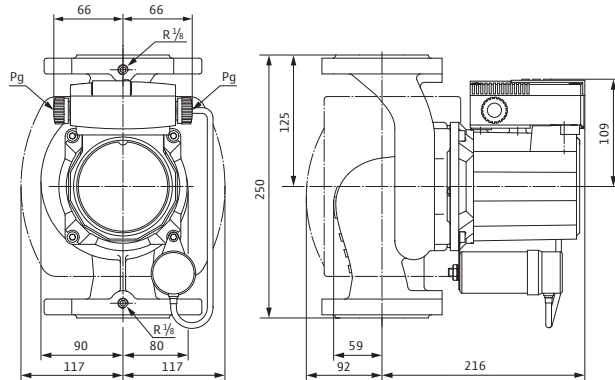
Схема подключения



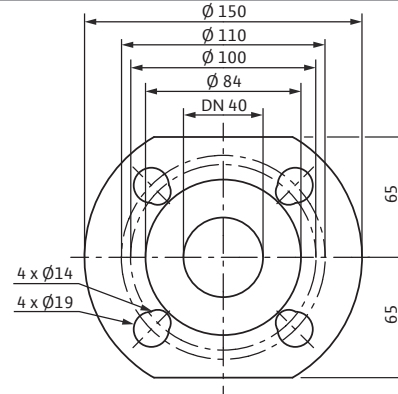
Подключение к сети 1~230 В, 50 Гц

WSK = защитный контакт обмотки
Полная защита электродвигателя на всех ступенях частоты вращения с опциональным устройством отключения SK 602N/SK 622N или другими приборами управления с возможностью подключения WSK
Выключение: выключение по сигналу внешнего прибора управления/ внешней системы регулирования
Сброс: Сброс сигнала неисправности выполняется автоматически после охлаждения электродвигателя

Габаритный чертеж



Габаритный чертеж фланца



Технические характеристики

Обозначение	TOP-S 40/10 (1~230 В, PN 6/10)
Арт.-№	2165524
Номинальный внутренний диаметр фланца	DN 40
Номинальное давление	PN 6/10
Подключение к сети	1~230 В, 50 Гц
Частота вращения N	2600 / 2800 об/мин
Номинальная мощность мотора P ₂	350 Вт
Потребляемая мощность 1~230 В P ₁	610 / 680 Вт
Ток при 1~230В I	3,18 / 3,47 А
Конденсатор	16,0 мкФ / 400 VDB
Защита электродвигателя	Дополнительное устройство отключения SK602N/622N

Технические характеристики

Обозначение	TOP-S 40/10 (1~230 В, PN 6/10)
Вес, прим. м	14,7 кг
Минимальное давление на входе при температурах жидкости 50/95 /110/130°C	0,5 / 5 / 11 / 24
Материалы	
Корпус насоса	Серый чугун (EN-GJL-250)
Рабочее колесо	Синтетический материал (полипропилен - 50% GF)
Вал насоса	Нержавеющая сталь (X46Cr13)
Подшипники	Металлографит

Характеристики

Трехфазный ток

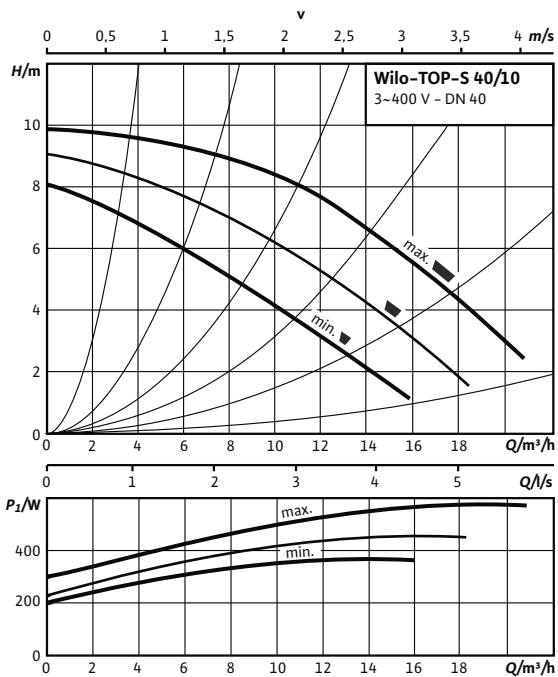
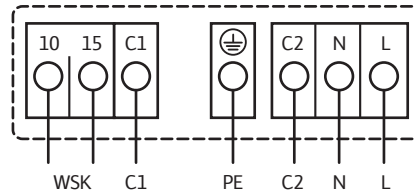


Схема подключения

Электродвигатели номинальной мощностью (P_2) от 90 Вт и выше



Подключение к сети 3~400 В, 50 Гц

WSK = защитный контакт обмотки

Полная защита электродвигателя на всех ступенях частоты вращения с опциональным устройством отключения

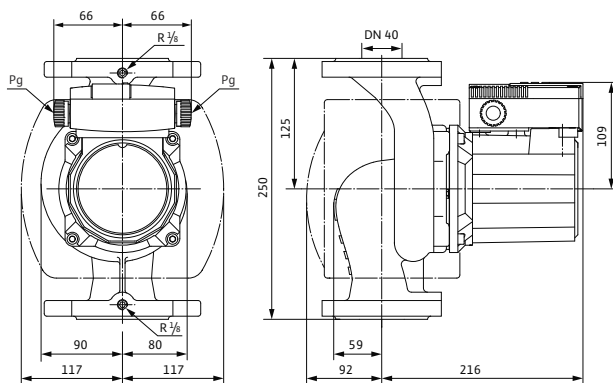
SK 602N/SK 622N или другими приборами

управления с возможностью подключения WSK

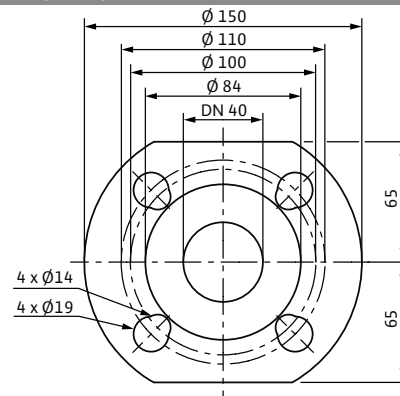
Выключение: выключение по сигналу внешнего прибора управления/внешней системы регулирования

Сброс: Сброс сигнала неисправности выполняется автоматически после охлаждения электродвигателя

Габаритный чертеж



Габаритный чертеж фланца



Технические характеристики

Обозначение	TOP-S 40/10 (3~400/230 В, PN 6/10)
Арт.-№	2165525
Номинальный внутренний диаметр фланца	DN 40
Номинальное давление	PN 6/10
Подключение к сети	3~400/230 В, 50 Гц
Частота вращения N	2200 / 2500 / 2800 об/мин
Номинальная мощность мотора P_2	350 Вт
Потребляемая мощность P_1	365 / 465 / 585 Вт
Ток при 3~400 В /	0,65 / 0,82 / 1,17 А
Ток при 3~230 В /	1,12 / 1,43 / 2,02 А
Конденсатор	-
Защита электродвигателя	Дополнительное устройство отключения SK602N/622N

Технические характеристики

Обозначение	TOP-S 40/10 (3~400/230 В, PN 6/10)
Вес, прим. m	14,7 кг
Минимальное давление на входе при температурах жидкости 50/95 /110/130°C	0,5 / 5 / 11 / 24
Материалы	
Корпус насоса	Серый чугун (EN-GJL-250)
Рабочее колесо	Синтетический материал (полипропилен - 50% GF)
Вал насоса	Нержавеющая сталь (X46Cr13)
Подшипники	Металлографит

Характеристики

Переменный ток

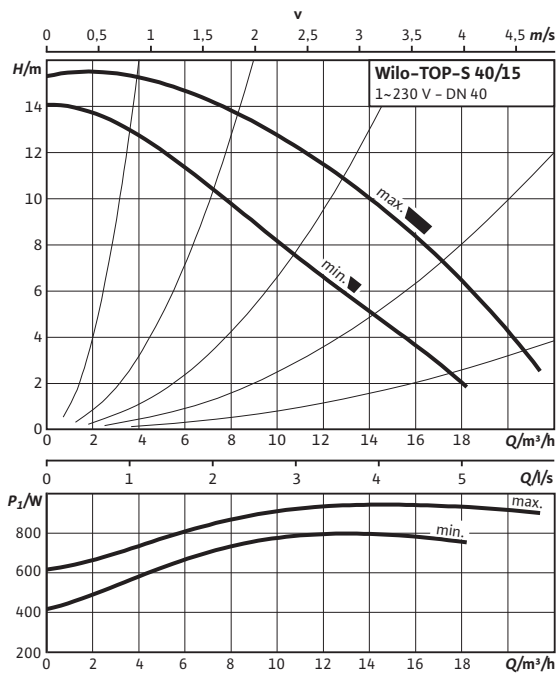
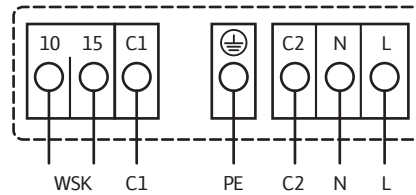


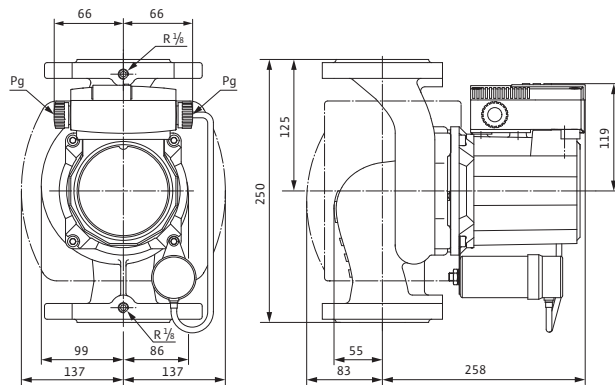
Схема подключения



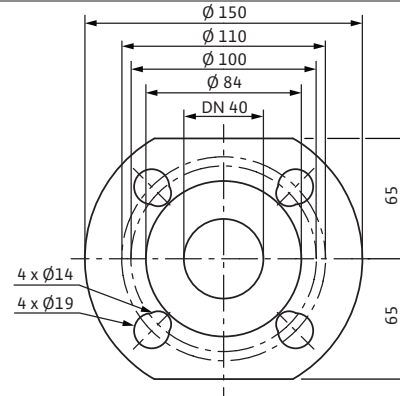
Подключение к сети 1~230 В, 50 Гц

WSK = защитный контакт обмотки
Полная защита электродвигателя на всех ступенях частоты вращения с опциональным устройством отключения SK 602N/SK 622N или другими приборами управления с возможностью подключения WSK
Выключение: выключение по сигналу внешнего прибора управления/внешней системы регулирования
Сброс: Сброс сигнала неисправности выполняется автоматически после охлаждения электродвигателя

Габаритный чертеж



Габаритный чертеж фланца



Технические характеристики

Обозначение	TOP-S 40/15 (1~230 В, PN 6/10)
Арт.-№	2165526
Номинальный внутренний диаметр фланца	DN 40
Номинальное давление	PN 6/10
Подключение к сети	1~230 В, 50 Гц
Частота вращения N	2500 / 2800 об/мин
Номинальная мощность мотора P ₂	570 Вт
Потребляемая мощность 1~230 В P ₁	800 / 945 Вт
Ток при 1~230В /	4,20 / 4,57 А
Конденсатор	25,0 мкФ / 400 VDB
Защита электродвигателя	Дополнительное устройство отключения SK602N/622N

Технические характеристики

Обозначение	TOP-S 40/15 (1~230 В, PN 6/10)
Вес, прим. м	20.8 кг
Минимальное давление на входе при температурах жидкости 50/95 /110/130°C	3 / 10 / 16 / 29
Материалы	
Корпус насоса	Серый чугун (EN-GJL-250)
Рабочее колесо	Синтетический материал (полипропилен - 50% GF)
Вал насоса	Нержавеющая сталь (X46Cr13)
Подшипники	Металлографит

Характеристики

Трехфазный ток

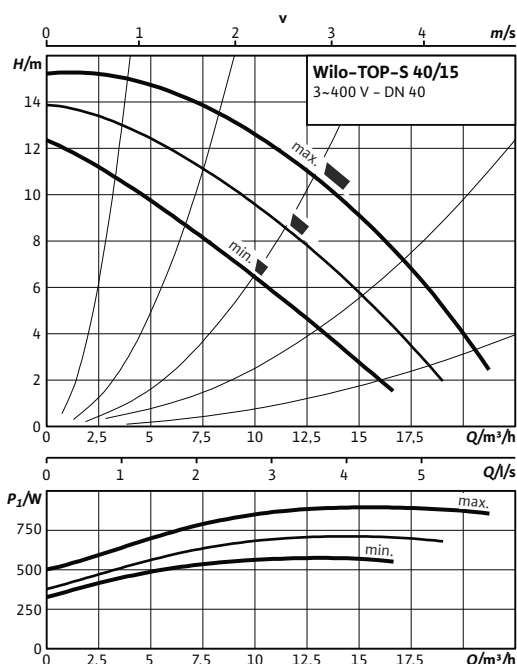
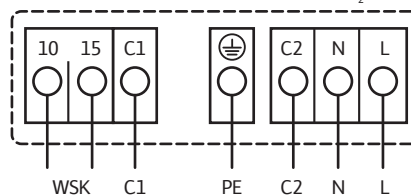


Схема подключения

Электродвигатели номинальной мощностью (P_2) от 90 Вт и выше



Подключение к сети 3~400 В, 50 Гц

WSK = защитный контакт обмотки

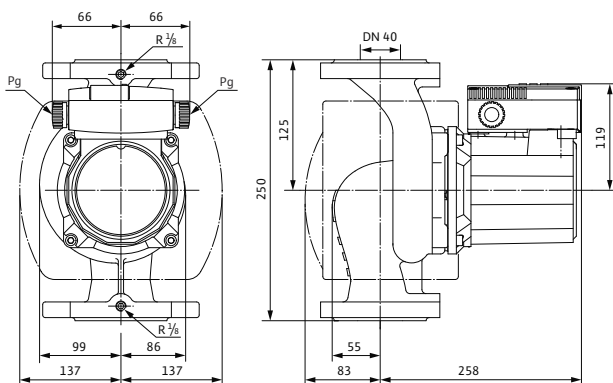
Полная защита электродвигателя на всех ступенях частоты вращения с опциональным устройством отключения SK 602N/SK 622N или другими приборами

управления с возможностью подключения WSK

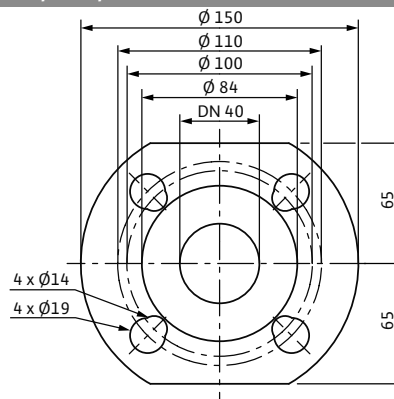
Выключение: выключение по сигналу внешнего прибора управления/внешней системы регулирования

Сброс: Сброс сигнала неисправности выполняется автоматически после охлаждения электродвигателя

Габаритный чертеж



Габаритный чертеж фланца



Технические характеристики

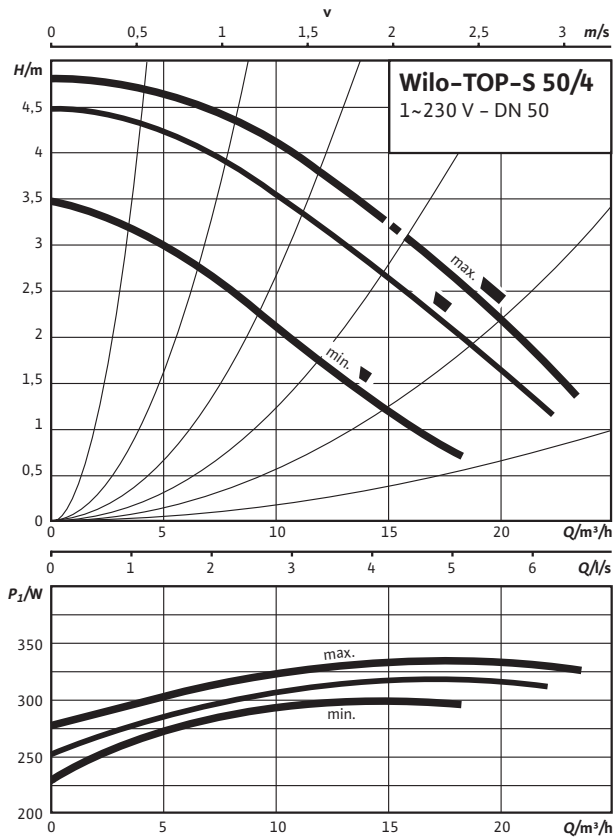
Обозначение	TOP-S 40/15 (3~400/230 В, PN 6/10)
Арт.-№	2165527
Номинальный внутренний диаметр фланца	DN 40
Номинальное давление	PN 6/10
Подключение к сети	3~400/230 В, 50 Гц
Частота вращения N	2150 / 2500 / 2800 об/мин
Номинальная мощность мотора P_2	570 Вт
Потребляемая мощность P_1	585 / 720 / 905 Вт
Ток при 3~400 В /	1,05 / 1,30 / 1,84 А
Ток при 3~230 В /	1,82 / 2,25 / 3,19 А
Конденсатор	-

Технические характеристики

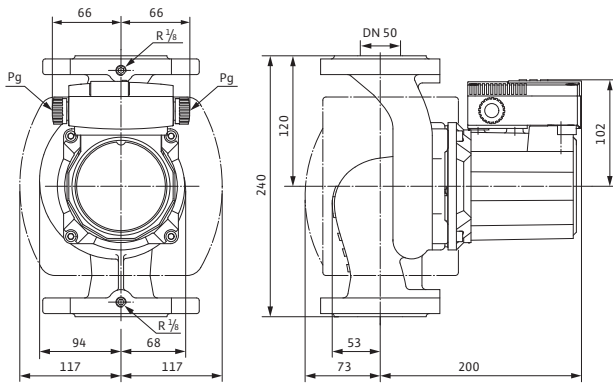
Обозначение	TOP-S 40/15 (3~400/230 В, PN 6/10)
Защита электродвигателя	Дополнительное устройство отключения SK602N/622N
Вес, прим. м	20.8 кг
Минимальное давление на входе при температурах жидкости 50/95 /110/130°C	3 / 10 / 16 / 29
Материалы	
Корпус насоса	Серый чугун (EN-GJL-250)
Рабочее колесо	Синтетический материал (полипропилен - 50% GF)
Вал насоса	Нержавеющая сталь (X46Cr13)
Подшипники	Металлографит

Характеристики

Переменный ток



Габаритный чертеж

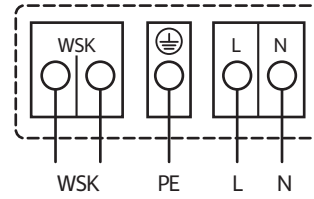


Технические характеристики

Обозначение	TOP-S 50/4 (1~230 В, PN 6/10)
Арт.-№	2080048
Номинальный внутренний диаметр фланца	DN 50
Номинальное давление	PN 6/10
Подключение к сети	1~230 В, 50 Гц
Частота вращения N	1950 / 2450 / 2650 об/мин
Номинальная мощность мотора P ₂	180 Вт
Потребляемая мощность 1~230 В P ₁	290 / 320 / 330 Вт
Ток при 1~230В /	1,51 / 1,61 / 1,62 А
Конденсатор	8,0 мкФ / 400 VDB
Защита электродвигателя	Дополнительное устройство отключения SK 602N/622N

Схема подключения

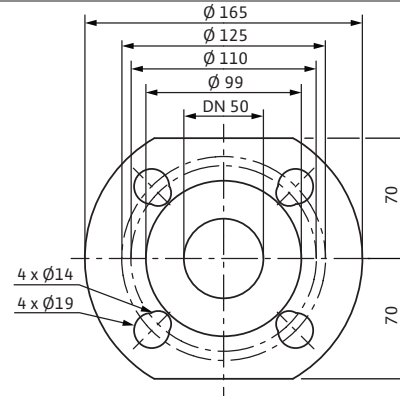
Электродвигатели номинальной мощностью (P₂) от 90 Вт и выше



Подключение к сети 1~230 В, 50 Гц

WSK = защитный контакт обмотки
Полная защита электродвигателя на всех ступенях частоты вращения с опциональным устройством отключения SK 602N/SK 622N или другими приборами управления с возможностью подключения WSK
Выключение: выключение по сигналу внешнего прибора управления/внешней системы регулирования
Сброс: Сброс сигнала неисправности выполняется автоматически после охлаждения электродвигателя

Габаритный чертеж фланца



Технические характеристики

Обозначение	TOP-S 50/4 (1~230 В, PN 6/10)
Вес, прим. м	13,1 кг
Минимальное давление на входе при температурах жидкости 50/95 /110/130°C	3 / 10 / 16 / 29
Материалы	
Корпус насоса	Серый чугун (EN-GJL-250)
Рабочее колесо	Синтетический материал (полипропилен - 50% GF)
Вал насоса	Нержавеющая сталь (X46Cr13)
Подшипники	Металлографит

Характеристики

Трехфазный ток

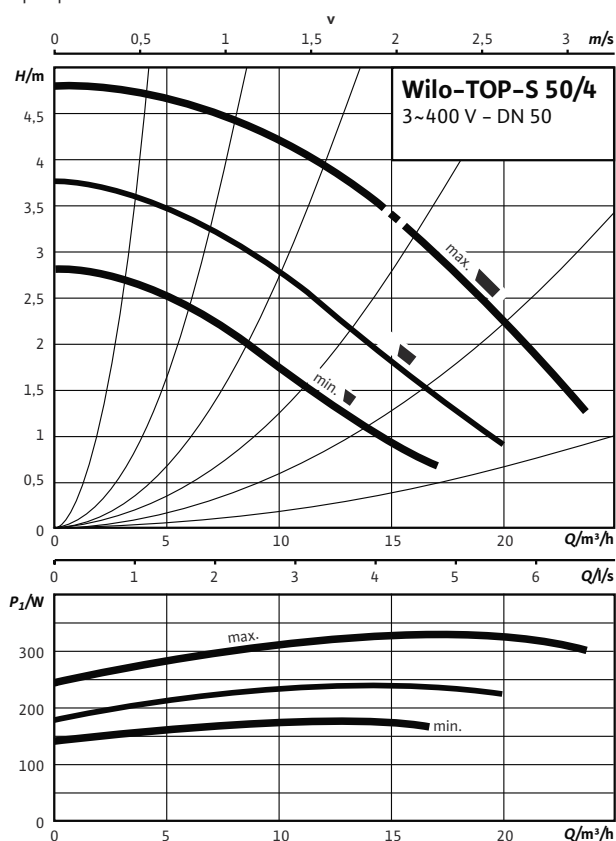
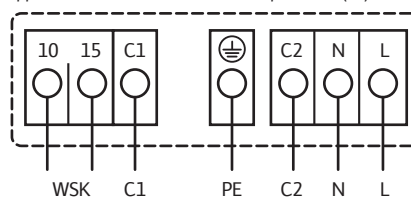


Схема подключения

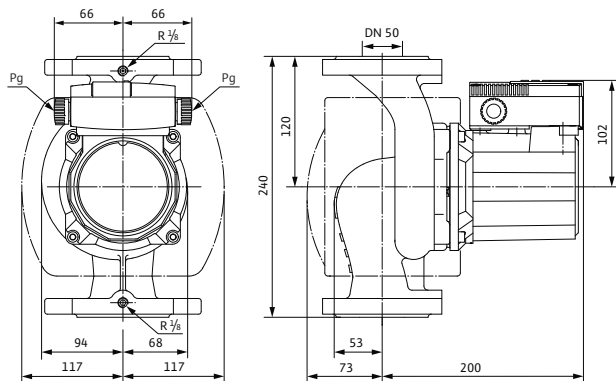
Электродвигатели номинальной мощностью (P) от 90 Вт и выше



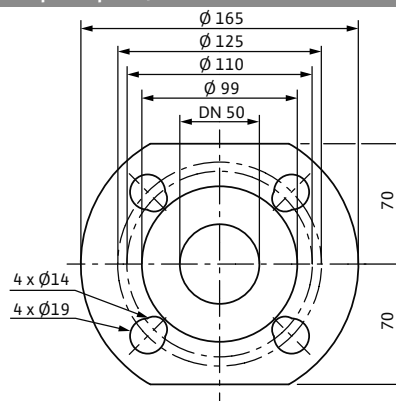
Подключение к сети 3~400 В, 50 Гц
3~230 В, 50 Гц (опционально со штекером переключения 3~230 В)

WSK = защитный контакт обмотки
Полная защита электродвигателя на всех ступенях частоты вращения с опциональным устройством отключения SK 602N/SK 622N или другими приборами управления с возможностью подключения WSK
Выключение: выключение по сигналу внешнего прибора управления/внешней системы регулирования
Сброс: Сброс сигнала неисправности выполняется автоматически после охлаждения электродвигателя

Габаритный чертеж



Габаритный чертеж фланца



Технические характеристики

Обозначение	TOP-S 50/4 (3~400/230 В, PN 6/10)
Арт.-№	2165528
Номинальный внутренний диаметр фланца	DN 50
Номинальное давление	PN 6/10
Подключение к сети	3~400/230 В, 50 Гц
Частота вращения N	1700 / 2100 / 2600 об/мин
Номинальная мощность мотора P ₂	180 Вт
Потребляемая мощность P ₁	180 / 240 / 330 Вт
Ток при 3~400 В /	0,32 / 0,44 / 0,71 А
Ток при 3~230 В /	0,56 / 0,76 / 1,23 А
Конденсатор	-

Технические характеристики

Обозначение	TOP-S 50/4 (3~400/230 В, PN 6/10)
Защита электродвигателя	Дополнительное устройство отключения SK602N/622N
Вес, прим. м	13,1 кг
Минимальное давление на входе при температурах жидкости 50/95 /110/130°C	3 / 10 / 16 / 29
Материалы	
Корпус насоса	Серый чугун (EN-GJL-250)
Рабочее колесо	Синтетический материал (полипропилен - 50% GF)
Вал насоса	Нержавеющая сталь (X46Cr13)
Подшипники	Металлографит

Характеристики

Переменный ток

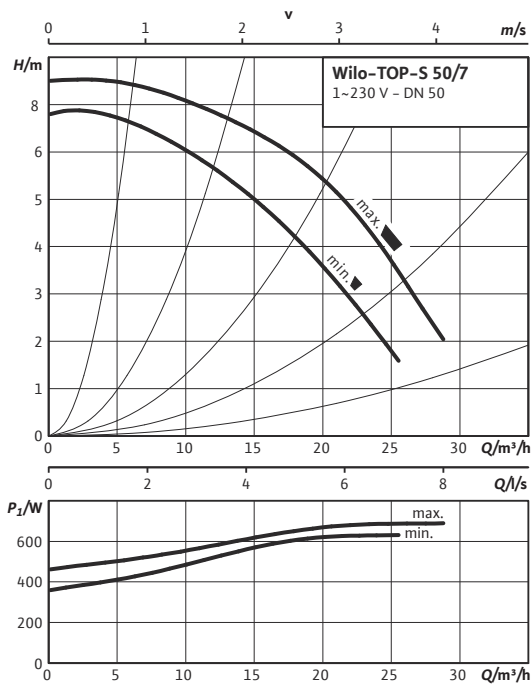
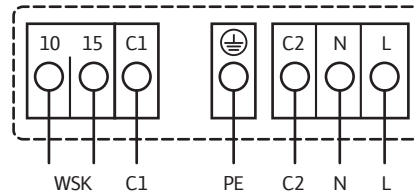


Схема подключения



Подключение к сети 1~230 В, 50 Гц

WSK = защитный контакт обмотки

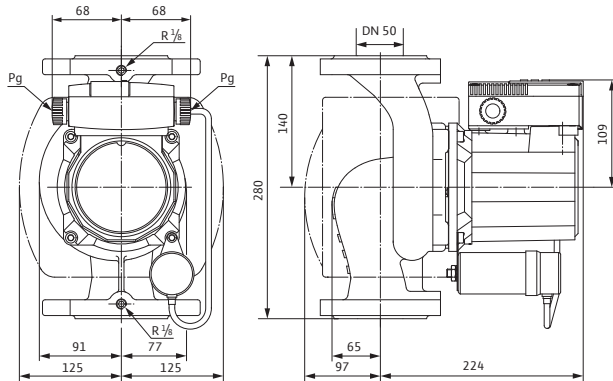
Полная защита электродвигателя на всех ступенях частоты вращения с опциональным устройством отключения SK 602N/SK 622N или другими приборами

управления с возможностью подключения WSK

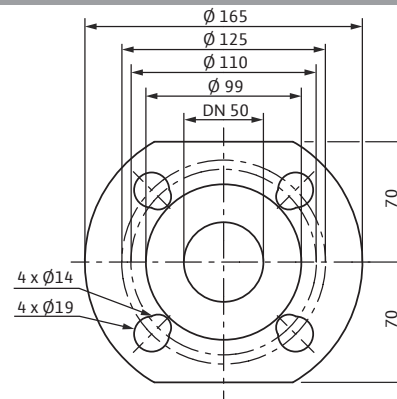
Выключение: выключение по сигналу внешнего прибора управления/внешней системы регулирования

Сброс: Сброс сигнала неисправности выполняется автоматически после охлаждения электродвигателя

Габаритный чертеж



Габаритный чертеж фланца



Технические характеристики

Обозначение	TOP-S 50/7 (1~230 В, PN 6/10)
Арт.-№	2165529
Номинальный внутренний диаметр фланца	DN 50
Номинальное давление	PN 6/10
Подключение к сети	1~230 В, 50 Гц
Частота вращения N	2600 / 2800 об/мин
Номинальная мощность мотора P ₂	350 Вт
Потребляемая мощность 1~230 В P ₁	630 / 690 Вт
Ток при 1~230В I	3,35 / 3,49 А
Конденсатор	16,0 мкФ / 400 VDB
Защита электродвигателя	Дополнительное устройство отключения SK602N/622N

Технические характеристики

Обозначение	TOP-S 50/7 (1~230 В, PN 6/10)
Вес, прим. м	15.8 кг
Минимальное давление на входе при температурах жидкости 50/95 /110/130°C	3 / 10 / 16 / 29
Материалы	
Корпус насоса	Серый чугун (EN-GJL-250)
Рабочее колесо	Синтетический материал (полипропилен - 50% GF)
Вал насоса	Нержавеющая сталь (X46Cr13)
Подшипники	Металлографит

Характеристики

Трехфазный ток

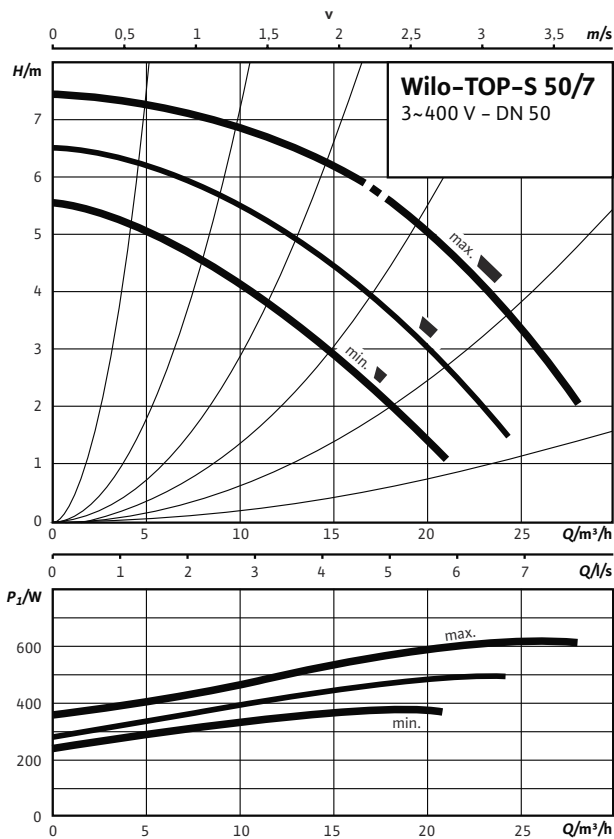
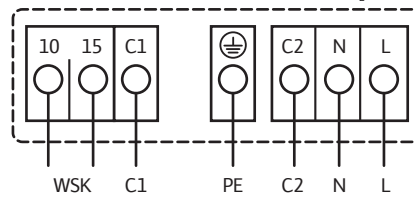


Схема подключения

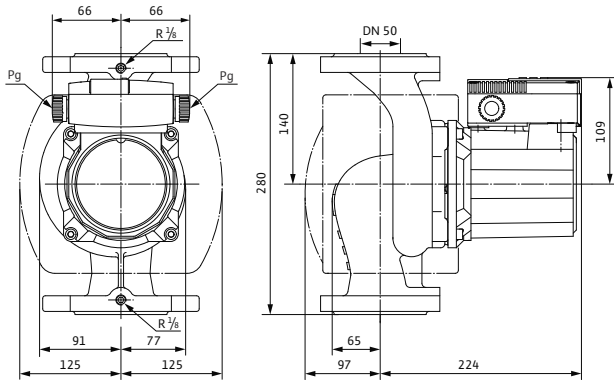
Электродвигатели номинальной мощностью (P_2) от 90 Вт и выше



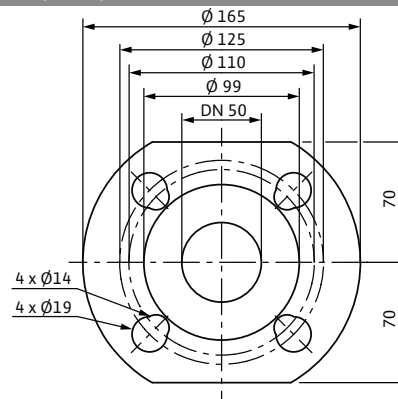
Подключение к сети 3~400 В, 50 Гц

WSK = защитный контакт обмотки
Полная защита электродвигателя на всех ступенях частоты вращения с опциональным устройством отключения SK 602N/SK 622N или другими приборами управления с возможностью подключения WSK
Выключение: выключение по сигналу внешнего прибора управления/ внешней системы регулирования
Сброс: Сброс сигнала неисправности выполняется автоматически после охлаждения электродвигателя

Габаритный чертеж



Габаритный чертеж фланца



Технические характеристики

Обозначение	TOP-S 50/7 (3~400/230 В, PN 6/10)
Арт.-№	2165530
Номинальный внутренний диаметр фланца	DN 50
Номинальное давление	PN 6/10
Подключение к сети	3~400/230 В, 50 Гц
Частота вращения N	2150 / 2450 / 2800 об/мин
Номинальная мощность мотора P_2	350 Вт
Потребляемая мощность P_1	375 / 470 / 610 Вт
Ток при 3~400 В /	0,66 / 0,83 / 1,19 А
Ток при 3~230 В /	1,14 / 1,43 / 2,06 А
Конденсатор	-

Технические характеристики

Обозначение	TOP-S 50/7 (3~400/230 В, PN 6/10)
Защита электродвигателя	Дополнительное устройство отключения SK602N/622N
Вес, прим. м	16.6 кг
Минимальное давление на входе при температурах жидкости 50/95 /110/130°C	3 / 10 / 16 / 29
Материалы	
Корпус насоса	Серый чугун (EN-GJL-250)
Рабочее колесо	Синтетический материал (полипропилен - 50% GF)
Вал насоса	Нержавеющая сталь (X46Cr13)
Подшипники	Металлографит

Характеристики

Переменный ток

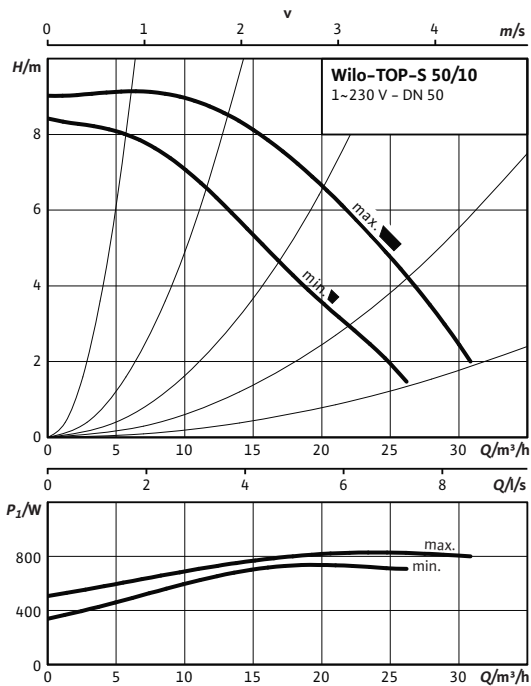
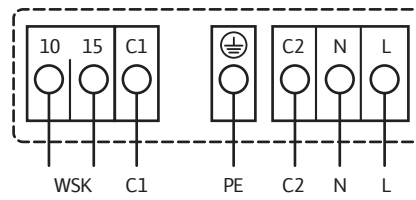


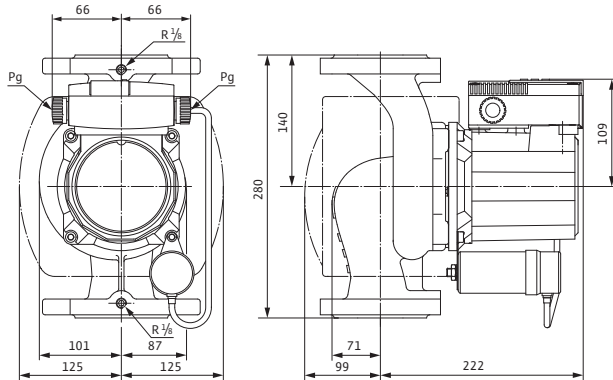
Схема подключения



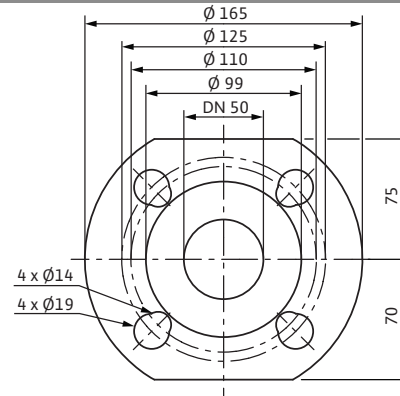
Подключение к сети 1~230 В, 50 Гц

WSK = защитный контакт обмотки
 Полная защита электродвигателя на всех ступенях частоты вращения с опциональным устройством отключения SK 602N/SK 622N или другими приборами управления с возможностью подключения WSK
 Выключение: выключение по сигналу внешнего прибора управления/внешней системы регулирования
 Сброс: Сброс сигнала неисправности выполняется автоматически после охлаждения электродвигателя

Габаритный чертеж



Габаритный чертеж фланца



Технические характеристики

Обозначение	TOP-S 50/10 (1~230 В, PN 6/10)
Арт.-№	2165531
Номинальный внутренний диаметр фланца	DN 50
Номинальное давление	PN 6/10
Подключение к сети	1~230 В, 50 Гц
Частота вращения N	2450 / 2800 об/мин
Номинальная мощность мотора P ₂	450 Вт
Потребляемая мощность 1~230 В P ₁	730 / 820 Вт
Ток при 1~230 В I	3,72 / 3,94 А
Конденсатор	25,0 мкФ / 400 VDB
Защита электродвигателя	Дополнительное устройство отключения SK602N/622N

Технические характеристики

Обозначение	TOP-S 50/10 (1~230 В, PN 6/10)
Вес, прим. м	17,8 кг
Минимальное давление на входе при температурах жидкости 50/95 /110/130°C	3 / 10 / 16 / 29
Материалы	
Корпус насоса	Серый чугун (EN-GJL-250)
Рабочее колесо	Синтетический материал (полипропилен - 50% GF)
Вал насоса	Нержавеющая сталь (X46Cr13)
Подшипники	Металлографит

Характеристики

Трехфазный ток

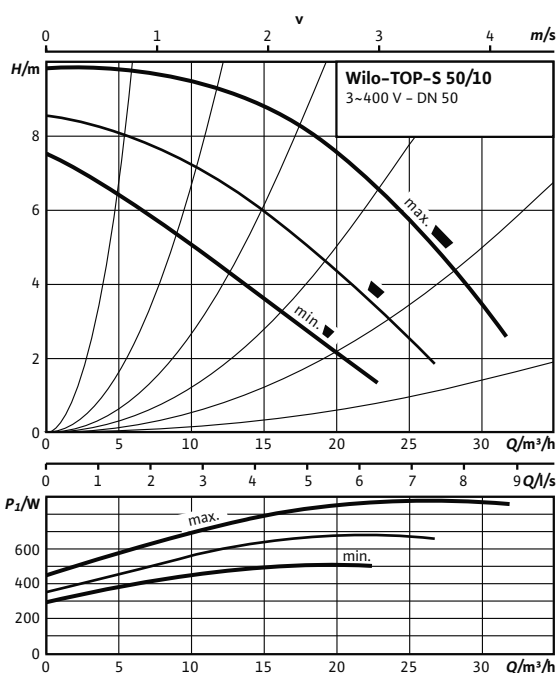
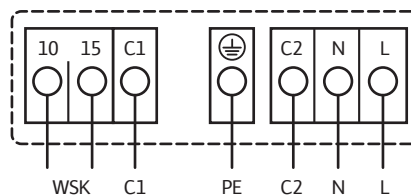


Схема подключения

Электродвигатели номинальной мощностью (P) от 90 Вт и выше



Подключение к сети 3~400 В, 50 Гц

3~230 В, 50 Гц (опционально со штекером переключения 3~230 В)

WSK = защитный контакт обмотки

Полная защита электродвигателя на всех ступенях частоты вращения с опциональным устройством отключения

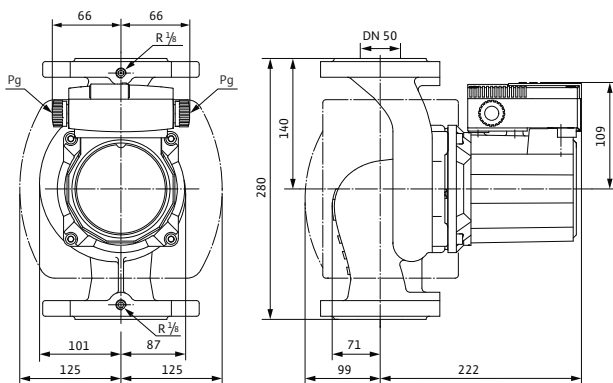
SK 602N/SK 622N или другими приборами

управления с возможностью подключения WSK

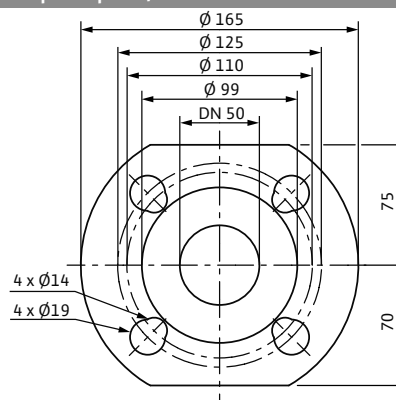
Выключение: выключение по сигналу внешнего прибора управления/внешней системы регулирования

Сброс: Сброс сигнала неисправности выполняется автоматически после охлаждения электродвигателя

Габаритный чертеж



Габаритный чертеж фланца



Технические характеристики

Обозначение	TOP-S 50/10 (3~400/230 В, PN 6/10)
Арт.-№	2165532
Номинальный внутренний диаметр фланца	DN 50
Номинальное давление	PN 6/10
Подключение к сети	3~400/230 В, 50 Гц
Частота вращения N	2000 / 2300 / 2700 об/мин
Номинальная мощность мотора P ₂	450 Вт
Потребляемая мощность P ₁	500 / 680 / 880 Вт
Ток при 3~400 В I	0,89 / 1,20 / 1,73 А
Ток при 3~230 В I	1,54 / 2,09 / 3,00 А
Конденсатор	-

Технические характеристики

Обозначение	TOP-S 50/10 (3~400/230 В, PN 6/10)
Защита электродвигателя	Дополнительное устройство отключения SK602N/622N
Вес, прим. м	17.8 кг
Минимальное давление на входе при температурах жидкости 50/95 /110/130°C	3 / 10 / 16 / 29
Материалы	
Корпус насоса	Серый чугун (EN-GJL-250)
Рабочее колесо	Синтетический материал (полипропилен - 50% GF)
Вал насоса	Нержавеющая сталь (X46Cr13)
Подшипники	Металлографит

Характеристики

Трёхфазный ток

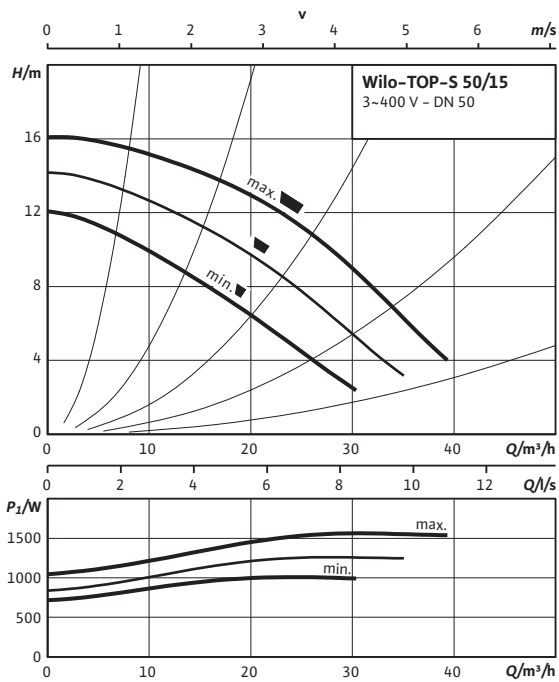
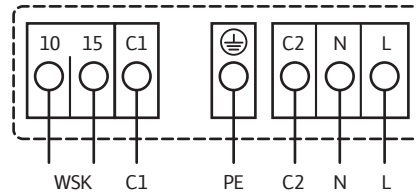


Схема подключения

Электродвигатели номинальной мощностью (P_2) от 90 Вт и выше



Подключение к сети 3~400 В, 50 Гц

3~230 В, 50 Гц (опционально со штекером переключения 3~230 В)

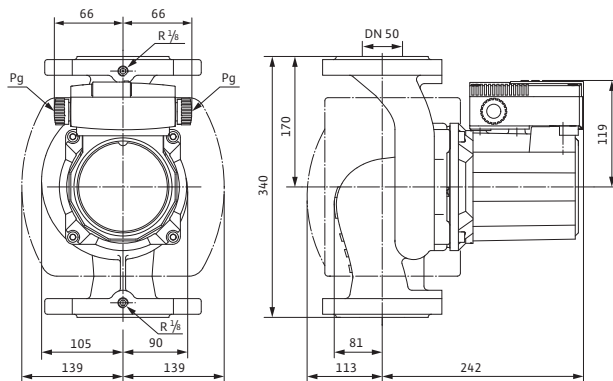
WSK = защитный контакт обмотки

Полная защита электродвигателя на всех ступенях частоты вращения с опциональным устройством отключения SK 602N/SK 622N или другими приборами управления с возможностью подключения WSK

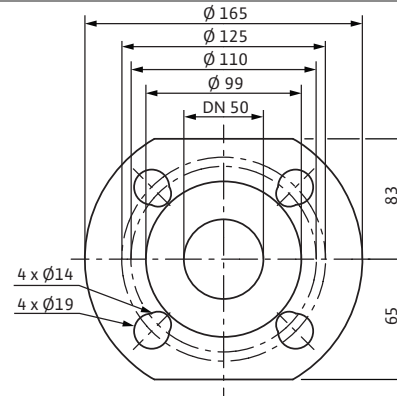
Выключение: выключение по сигналу внешнего прибора управления/внешней системы регулирования

Сброс: Сброс сигнала неисправности выполняется автоматически после охлаждения электродвигателя

Габаритный чертеж



Габаритный чертеж фланца



Технические характеристики

Обозначение	TOP-S 50/15 (3~400/230 В, PN 6/10)
Арт.-№	2165533
Номинальный внутренний диаметр фланца	DN 50
Номинальное давление	PN 6/10
Подключение к сети	3~400/230 В, 50 Гц
Частота вращения N	2200 / 2500 / 2800 об/мин
Номинальная мощность мотора P_2	1100 Вт
Потребляемая мощность P_1	1005 / 1260 / 1570 Вт
Ток при 3~400 В /	1,81 / 2,25 / 3,13 А
Ток при 3~230 В /	3,14 / 3,90 / 5,43 А
Конденсатор	-

Технические характеристики

Обозначение	TOP-S 50/15 (3~400/230 В, PN 6/10)
Защита электродвигателя	Дополнительное устройство отключения SK602N/622N
Вес, прим. м	24.9 кг
Минимальное давление на входе при температурах жидкости 50/95 /110/130°C	3 / 10 / 16 / 29
Материалы	
Корпус насоса	Серый чугун (EN-GJL-250)
Рабочее колесо	Синтетический материал (полипропилен - 50% GF)
Вал насоса	Нержавеющая сталь (X46Cr13)
Подшипники	Металлографит

Характеристики

Переменный ток

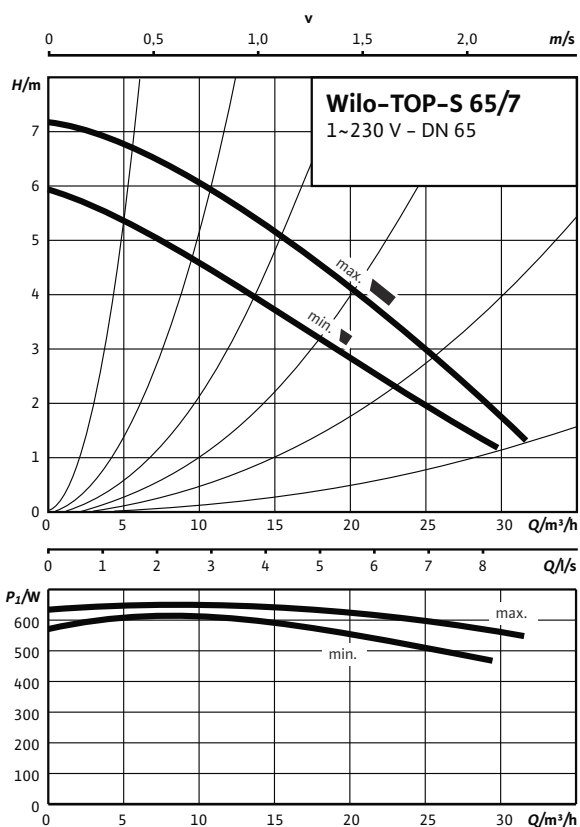
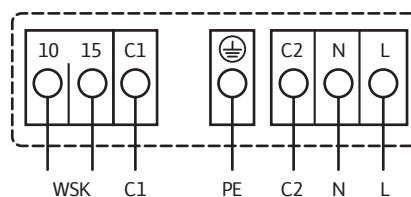


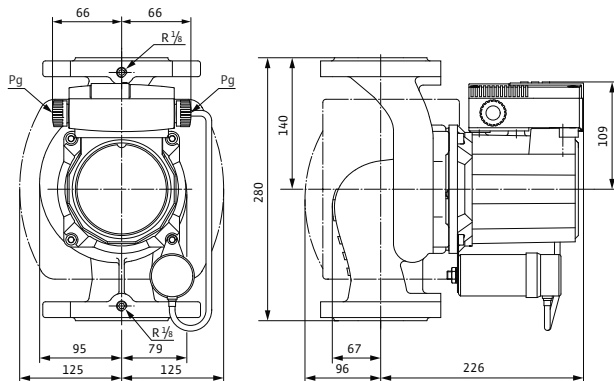
Схема подключения



Подключение к сети 1~230 В, 50 Гц

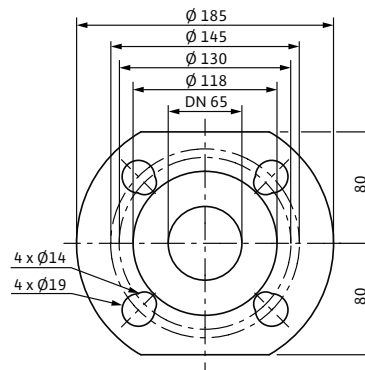
WSK = защитный контакт обмотки
Полная защита электродвигателя на всех ступенях частоты вращения с опциональным устройством отключения SK 602N/SK 622N или другими приборами управления с возможностью подключения WSK
Выключение: выключение по сигналу внешнего прибора управления/внешней системы регулирования
Сброс: Сброс сигнала неисправности выполняется автоматически после охлаждения электродвигателя

Габаритный чертеж



Габаритный чертеж фланца

PN 6/10



Технические характеристики

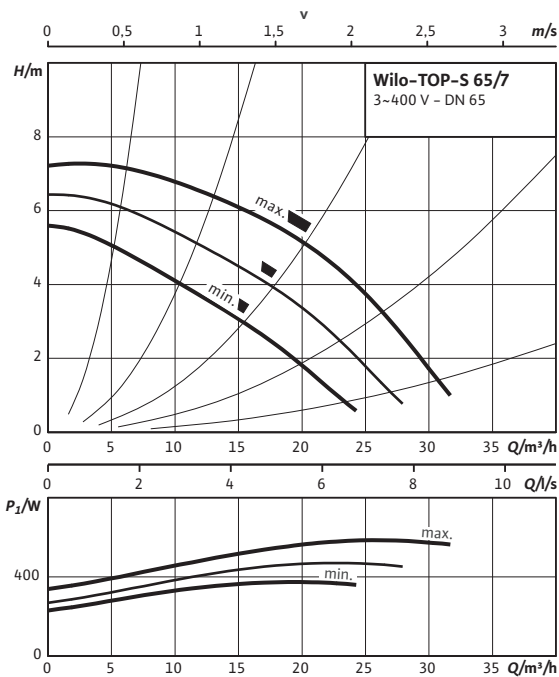
Обозначение	TOP-S 65/7 (1~230 В, PN 6/10)
Арт.-№	216534
Номинальный внутренний диаметр фланца	DN 65
Номинальное давление	PN 6/10
Подключение к сети	1~230 В, 50 Гц
Частота вращения N	2550 / 2800 об/мин
Номинальная мощность мотора P ₂	350 Вт
Потребляемая мощность 1~230 В P ₁	630 / 690 Вт
Ток при 1~230 В I	3,35 / 3,49 А
Конденсатор	16,0 мкФ / 400 VDB
Защита электродвигателя	Дополнительное устройство отключения SK602N/622N

Технические характеристики

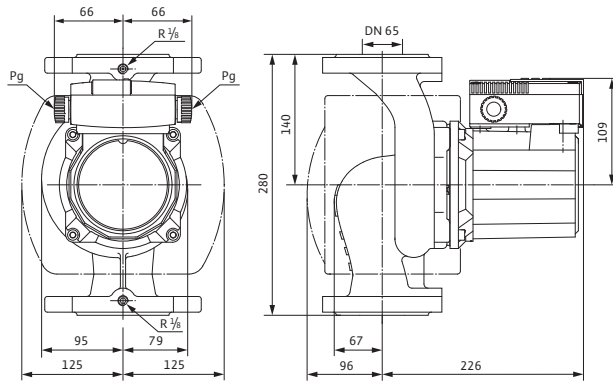
Обозначение	TOP-S 65/7 (1~230 В, PN 6/10)
Вес, прим. м	18,5 кг
Минимальное давление на входе при температурах жидкости 50/95 /110/130°C	3 / 10 / 16 / 29
Материалы	
Корпус насоса	Серый чугун (EN-GJL-250)
Рабочее колесо	Синтетический материал (полипропилен - 50% GF)
Вал насоса	Нержавеющая сталь (X46Cr13)
Подшипники	Металлографит

Характеристики

Трёхфазный ток



Габаритный чертёж

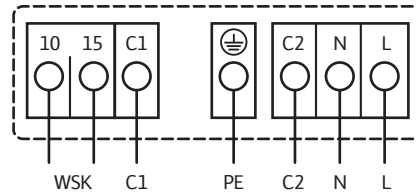


Технические характеристики

Обозначение	TOP-S 65/7 (3~400/230 В, PN 6/10)
Арт.-№	2165535
Номинальный внутренний диаметр фланца	DN 65
Номинальное давление	PN 6/10
Подключение к сети	3~400/230 В, 50 Гц
Частота вращения N	2150 / 2450 / 2800 об/мин
Номинальная мощность мотора P ₂	350 Вт
Потребляемая мощность P ₁	375 / 470 / 590 Вт
Ток при 3~400 В I	0,66 / 0,82 / 1,16 А
Ток при 3~230 В I	1,14 / 1,42 / 2,01 А
Конденсатор	-

Схема подключения

Электродвигатели номинальной мощностью (P₂) от 90 Вт и выше



Подключение к сети 3~400 В, 50 Гц

3~230 В, 50 Гц (опционально со штекером переключения 3~230 В)

WSK = защитный контакт обмотки

Полная защита электродвигателя на всех ступенях частоты вращения с опциональным устройством отключения SK 602N/SK 622N или другими приборами

управления с возможностью подключения WSK

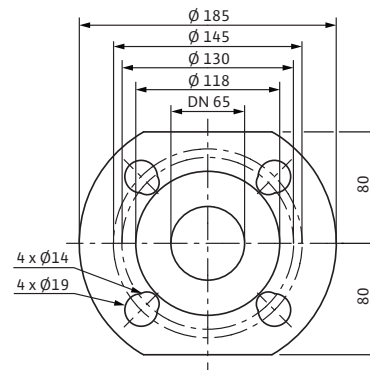
Выключение: выключение по сигналу внешнего прибора управления/

внешней системы регулирования

Сброс: Сброс сигнала неисправности выполняется автоматически после охлаждения электродвигателя

Габаритный чертёж фланца

PN 6/10



Технические характеристики

Обозначение	TOP-S 65/7 (3~400/230 В, PN 6/10)
Защита электродвигателя	Дополнительное устройство отключения SK602N/622N
Вес, прим. м	18.5 кг
Минимальное давление на входе при температурах жидкости 50/95 /110/130°C	3 / 10 / 16 / 29
Материалы	
Корпус насоса	Серый чугун (EN-GJL-250)
Рабочее колесо	Синтетический материал (полипропилен - 50% GF)
Вал насоса	Нержавеющая сталь (X46Cr13)
Подшипники	Металлографит

Характеристики

Переменный ток

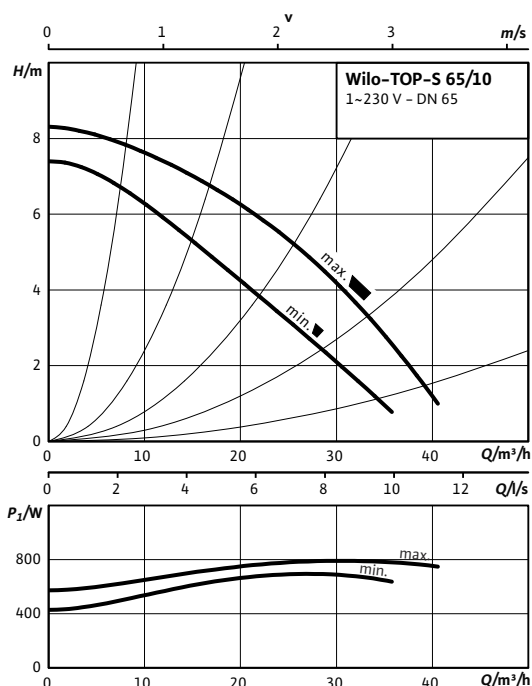
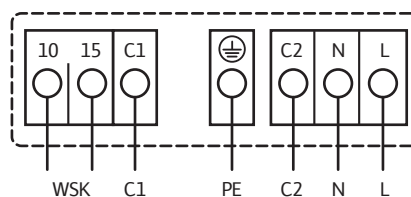


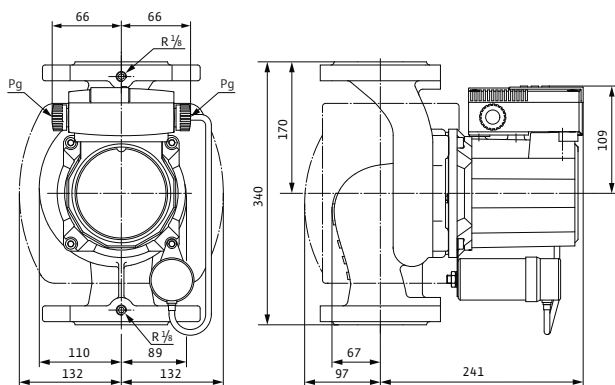
Схема подключения



Подключение к сети 1~230 В, 50 Гц

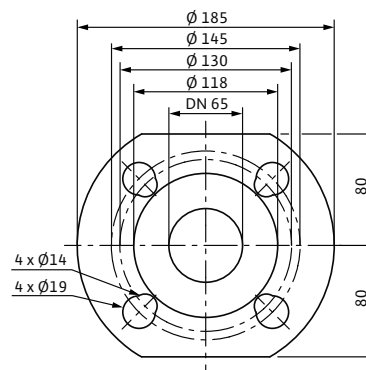
WSK = защитный контакт обмотки
Полная защита электродвигателя на всех ступенях частоты вращения с опциональным устройством отключения SK 602N/SK 622N или другими приборами управления с возможностью подключения WSK
Выключение: выключение по сигналу внешнего прибора управления/внешней системы регулирования
Сброс: Сброс сигнала неисправности выполняется автоматически после охлаждения электродвигателя

Габаритный чертеж



Габаритный чертеж фланца

PN 6/10



Технические характеристики

Обозначение	TOP-S 65/10 (1~230 В, PN 6/10)
Арт.-№	2165536
Номинальный внутренний диаметр фланца	DN 65
Номинальное давление	PN 6/10
Подключение к сети	1~230 В, 50 Гц
Частота вращения N	2450 / 2800 об/мин
Номинальная мощность мотора P ₂	450 Вт
Потребляемая мощность 1~230 В P ₁	690 / 790 Вт
Ток при 1~230В I	3,51 / 3,78 А
Конденсатор	25,0 мкФ / 400 VDB
Защита электродвигателя	Дополнительное устройство отключения SK602N/622N

Технические характеристики

Обозначение	TOP-S 65/10 (1~230 В, PN 6/10)
Вес, прим. м	20.8 кг
Минимальное давление на входе при температурах жидкости 50/95 /110/130°C	3 / 10 / 16 / 29
Материалы	
Корпус насоса	Серый чугун (EN-GJL-250)
Рабочее колесо	Синтетический материал (полипропилен - 50% GF)
Вал насоса	Нержавеющая сталь (X46Cr13)
Подшипники	Металлографит

Характеристики

Трёхфазный ток

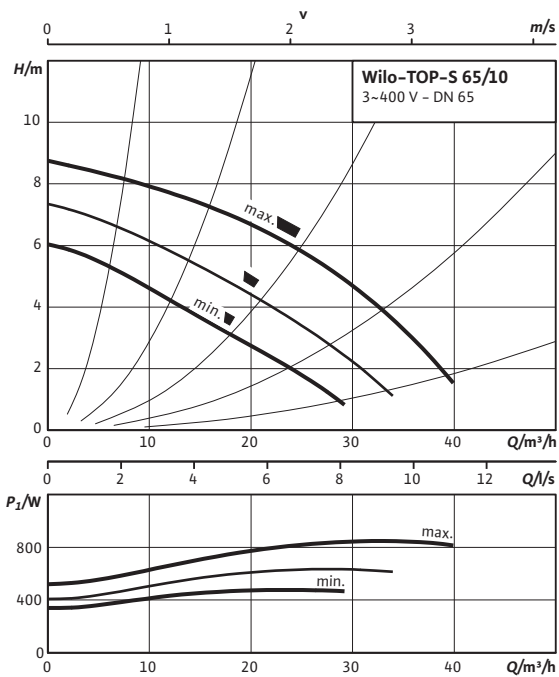
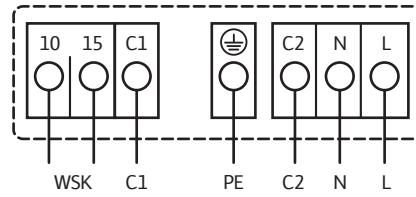


Схема подключения

Электродвигатели номинальной мощностью (P) от 90 Вт и выше



Подключение к сети 3~400 В, 50 Гц

3~230 В, 50 Гц (опционально со штекером переключения 3~230 В)

WSK = защитный контакт обмотки

Полная защита электродвигателя на всех ступенях частоты вращения с

опциональным устройством отключения

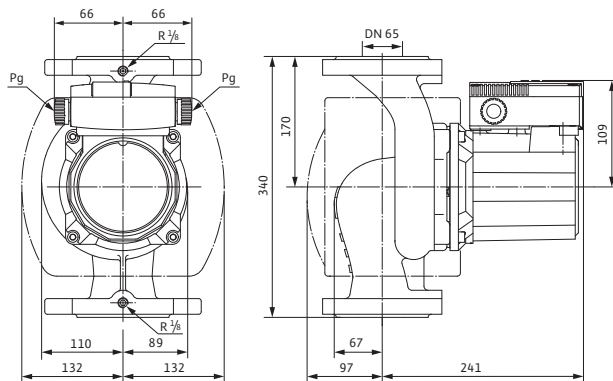
SK 602N/SK 622N или другими приборами

управления с возможностью подключения WSK

Выключение: выключение по сигналу внешнего прибора управления/
внешней системы регулирования

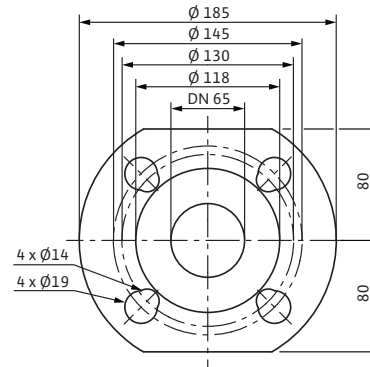
Сброс: Сброс сигнала неисправности выполняется автоматически после
охлаждения электродвигателя

Габаритный чертеж



Габаритный чертеж фланца

PN 6/10



Технические характеристики

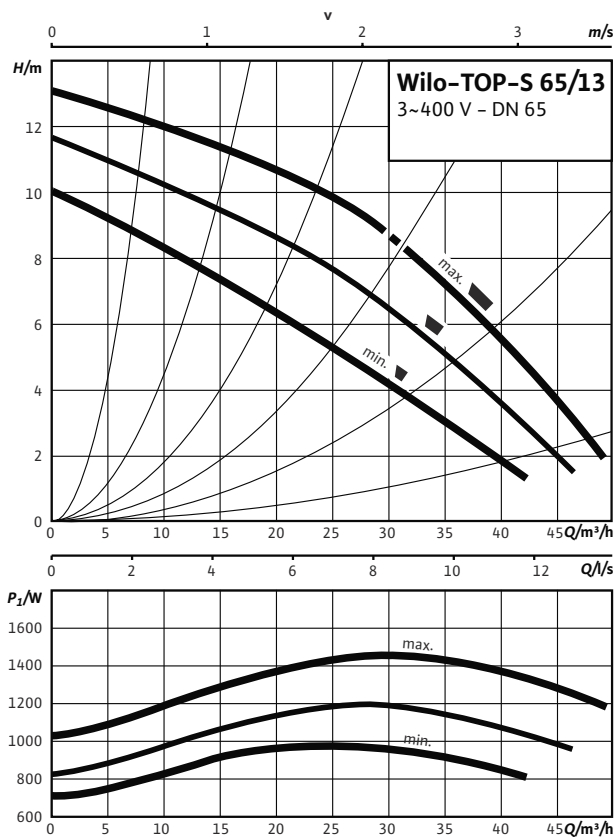
Обозначение	TOP-S 65/10 (3~400/230 В, PN 6/10)
Арт.-№	2165537
Номинальный внутренний диаметр фланца	DN 65
Номинальное давление	PN 6/10
Подключение к сети	3~400/230 В, 50 Гц
Частота вращения N	1950 / 2250 / 2650 об/мин
Номинальная мощность мотора P ₂	450 Вт
Потребляемая мощность P ₂	470 / 630 / 845 Вт
Ток при 3~400 В I	0,83 / 1,10 / 1,67 А
Ток при 3~230 В I	1,44 / 1,91 / 2,89 А
Конденсатор	-

Технические характеристики

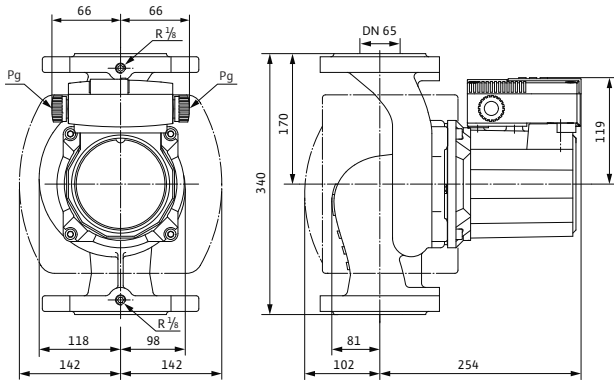
Обозначение	TOP-S 65/10 (3~400/230 В, PN 6/10)
Защита электродвигателя	Дополнительное устройство отключения SK602N/622N
Вес, прим. м	21 кг
Минимальное давление на входе при температурах жидкости 50/95 /110/130°C	3 / 10 / 16 / 29
Материалы	
Корпус насоса	Серый чугун (EN-GJL-250)
Рабочее колесо	Синтетический материал (полипропилен - 50% GF)
Вал насоса	Нержавеющая сталь (X46Cr13)
Подшипники	Металлографит

Характеристики

Трехфазный ток



Габаритный чертеж

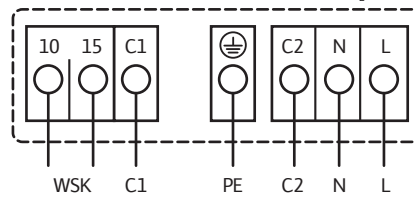


Технические характеристики

Обозначение	TOP-S 65/13 (3~400/230 В, PN 6/10)
Арт.-№	2165538
Номинальный внутренний диаметр фланца	DN 65
Номинальное давление	PN 6/10
Подключение к сети	3~400/230 В, 50 Гц
Частота вращения N	2250 / 2550 / 2800 об/мин
Номинальная мощность мотора P ₂	1100 Вт
Потребляемая мощность P ₁	960 / 1180 / 1450 Вт
Ток при 3~400 В I	1,74 / 2,10 / 2,93 А
Ток при 3~230 В I	3,00 / 3,64 / 5,07 А
Конденсатор	-

Схема подключения

Электродвигатели номинальной мощностью (P₂) от 90 Вт и выше

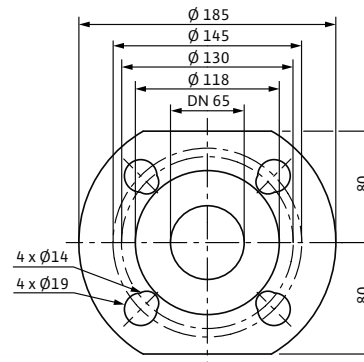


Подключение к сети 3~400 В, 50 Гц

WSK = защитный контакт обмотки
Полная защита электродвигателя на всех ступенях частоты вращения с опциональным устройством отключения SK 602N/SK 622N или другими приборами управления с возможностью подключения WSK
Выключение: выключение по сигналу внешнего прибора управления/внешней системы регулирования
Сброс: Сброс сигнала неисправности выполняется автоматически после охлаждения электродвигателя

Габаритный чертеж фланца

PN 6/10



Технические характеристики

Обозначение	TOP-S 65/13 (3~400/230 В, PN 6/10)
Защита электродвигателя	Дополнительное устройство отключения SK602N/622N
Вес, прим. м	27.2 кг
Минимальное давление на входе при температурах жидкости 50/95 /110/130°C	3 / 10 / 16 / 29
Материалы	
Корпус насоса	Серый чугун (EN-GJL-250)
Рабочее колесо	Синтетический материал (полипропилен - 50% GF)
Вал насоса	Нержавеющая сталь (X46Cr13)
Подшипники	Металлографит

Характеристики

Трёхфазный ток

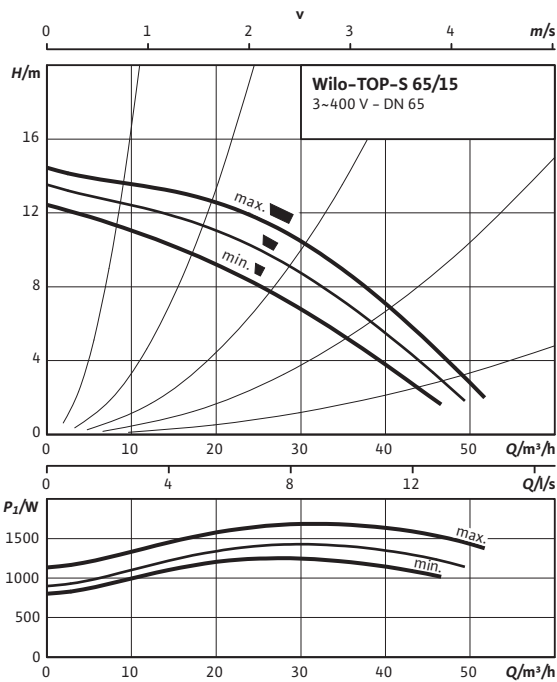
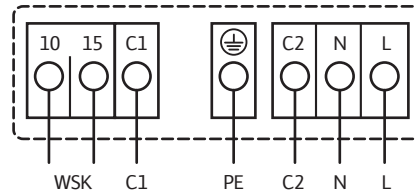


Схема подключения

Электродвигатели номинальной мощностью (P) от 90 Вт и выше



Подключение к сети 3~400 В, 50 Гц

3~230 В, 50 Гц (опционально со штекером переключения 3~230 В)

WSK = защитный контакт обмотки

Полная защита электродвигателя на всех ступенях частоты вращения с опциональным устройством отключения

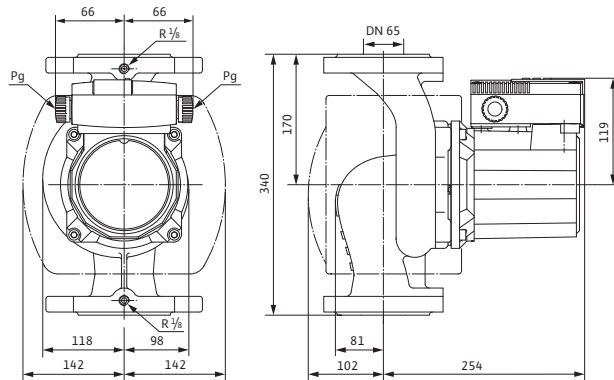
SK 602N/SK 622N или другими приборами

управления с возможностью подключения WSK

Выключение: выключение по сигналу внешнего прибора управления/внешней системы регулирования

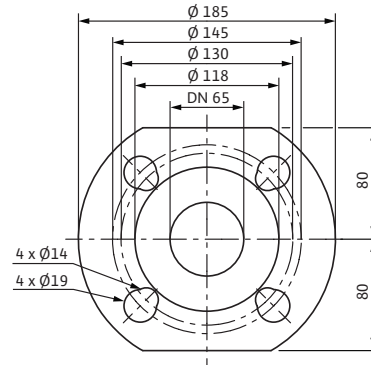
Сброс: Сброс сигнала неисправности выполняется автоматически после охлаждения электродвигателя

Габаритный чертеж



Габаритный чертеж фланца

PN 6/10



Технические характеристики

Обозначение	TOP-S 65/15 (3~400/230 В, PN 6/10)
Арт.-№	2165539
Номинальный внутренний диаметр фланца	DN 65
Номинальное давление	PN 6/10
Подключение к сети	3~400/230 В, 50 Гц
Частота вращения N	2500 / 2700 / 2850 об/мин
Номинальная мощность мотора P ₂	1300 Вт
Потребляемая мощность P ₁	1240 / 1425 / 1685 Вт
Ток при 3~400 В I	2,18 / 2,52 / 3,41 А
Ток при 3~230 В I	3,78 / 4,36 / 5,91 А
Конденсатор	-

Технические характеристики

Обозначение	TOP-S 65/15 (3~400/230 В, PN 6/10)
Защита электродвигателя	Дополнительное устройство отключения SK602N/622N
Вес, прим. м	30.4 кг
Минимальное давление на входе при температурах жидкости 50/95 /110/130°C	3 / 10 / 16 / 29
Материалы	
Корпус насоса	Серый чугун (EN-GJL-250)
Рабочее колесо	Синтетический материал (полипропилен - 50% GF)
Вал насоса	Нержавеющая сталь (X46Cr13)
Подшипники	Металлографит

Характеристики

Переменный ток

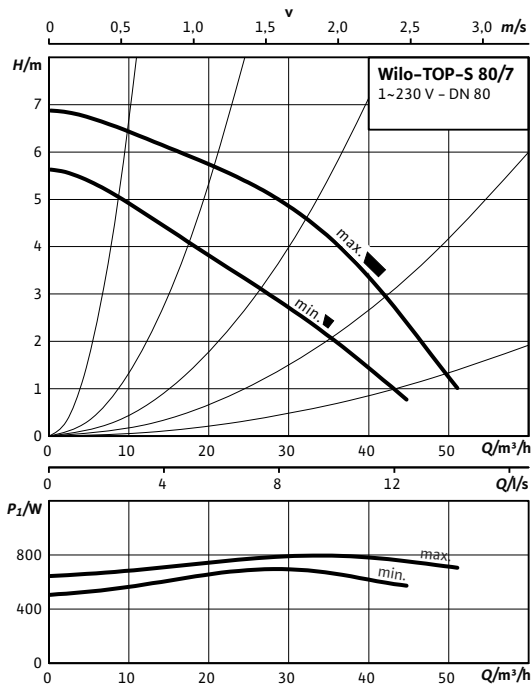
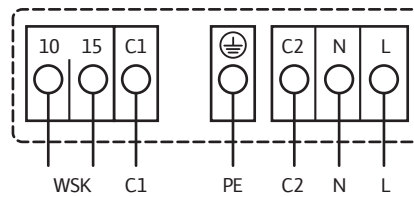


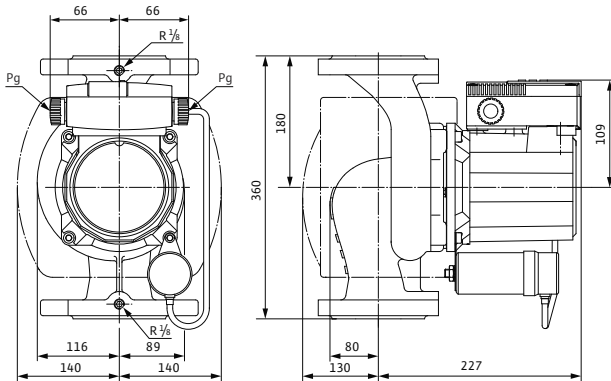
Схема подключения



Подключение к сети 1~230 В, 50 Гц

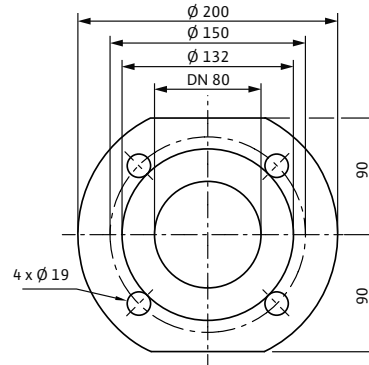
WSK = защитный контакт обмотки
Полная защита электродвигателя на всех ступенях частоты вращения с опциональным устройством отключения SK 602N/SK 622N или другими приборами управления с возможностью подключения WSK
Выключение: выключение по сигналу внешнего прибора управления/внешней системы регулирования
Сброс: Сброс сигнала неисправности выполняется автоматически после охлаждения электродвигателя

Габаритный чертеж



Габаритный чертеж фланца

PN 6



Технические характеристики

Обозначение	TOP-S 80/7 (1~230 В, PN 6)
Арт.-№	2165540
Номинальный внутренний диаметр фланца	DN 80
Номинальное давление	PN 6
Подключение к сети	1~230 В, 50 Гц
Частота вращения <i>N</i>	2350 / 2800 об/мин
Номинальная мощность мотора P_2	450 Вт
Потребляемая мощность 1~230 В P_1	700 / 800 Вт
Ток при 1~230 В <i>I</i>	3,59 / 3,85 А
Конденсатор	25,0 мкФ / 400 VDB
Защита электродвигателя	Дополнительное устройство отключения SK602N/622N

Технические характеристики

Обозначение	TOP-S 80/7 (1~230 В, PN 6)
Вес, прим. м	23,4 кг
Минимальное давление на входе при температурах жидкости 50/95 /110/130°C	3 / 10 / 16 / 29
Материалы	
Корпус насоса	Серый чугун (EN-GJL-250)
Рабочее колесо	Синтетический материал (полипропилен - 50% GF)
Вал насоса	Нержавеющая сталь (X46Cr13)
Подшипники	Металлографит

Характеристики

Трёхфазный ток

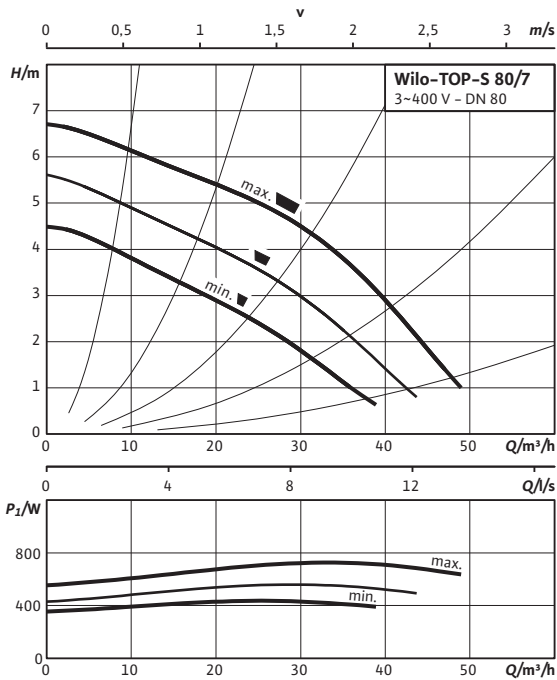
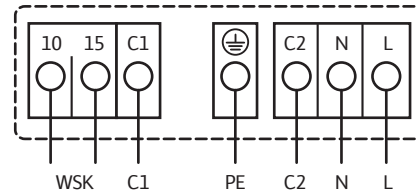


Схема подключения

Электродвигатели номинальной мощностью (P_2) от 90 Вт и выше



Подключение к сети 3~400 В, 50 Гц

3~230 В, 50 Гц (опционально со штекером переключения 3~230 В)

WSK = защитный контакт обмотки

Полная защита электродвигателя на всех ступенях частоты вращения с

опциональным устройством отключения

SK 602N/SK 622N или другими приборами

управления с возможностью подключения WSK

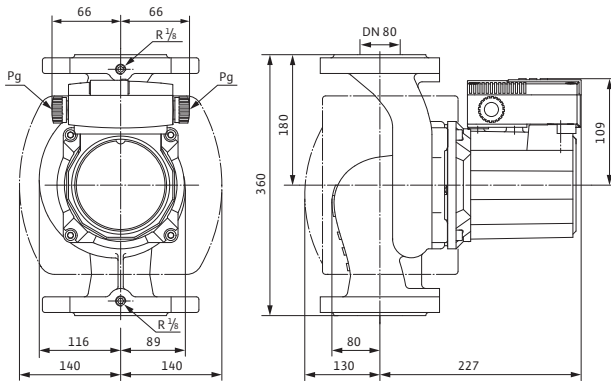
Выключение: выключение по сигналу внешнего прибора управления/

внешней системы регулирования

Сброс: сброс сигнала неисправности выполняется автоматически после

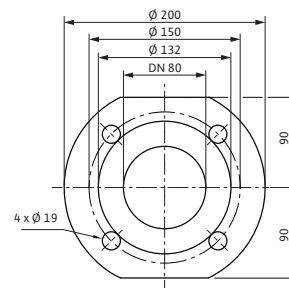
охлаждения электродвигателя

Габаритный чертеж



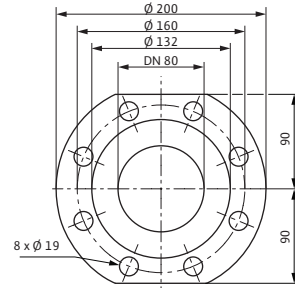
Габаритный чертеж фланца

PN 6



Габаритный чертеж фланца

PN 10



Технические характеристики

Обозначение	TOP-S 80/7 (3~400/230 В, PN 6)	TOP-S 80/7 (3~400/230 В, PN 10)
Арт.-№	2165541	2165542
Номинальный внутренний диаметр фланца	DN 80	DN 80
Номинальное давление	PN 6	PN 10
Подключение к сети	3~400/230 В, 50 Гц	
Частота вращения N	2100 / 2400 / 2700 об/мин	
Номинальная мощность мотора P_2	450 Вт	450 Вт
Потребляемая мощность P_1	440 / 560 / 730 Вт	
Ток при 3~400 В /	0,79 / 1,00 / 1,53 А	
Ток при 3~230 В /	1,36 / 1,74 / 2,65 А	
Конденсатор	-	-

Технические характеристики

Обозначение	TOP-S 80/7 (3~400/230 В, PN 6)	TOP-S 80/7 (3~400/230 В, PN 10)
Защита электродвигателя	Дополнительное устройство отключения SK602N/622N	
Вес, прим. м	23,2 кг	23,2 кг
Минимальное давление на входе при температурах жидкости 50/95 /110/130°C	3 / 10 / 16 / 29	3 / 10 / 16 / 29
Материалы		
Корпус насоса	Серый чугун (EN-GJL-250)	
Рабочее колесо	Синтетический материал (полипропилен - 50% GF)	
Вал насоса	Нержавеющая сталь (X46Cr13)	
Подшипники	Металлографит	

Характеристики

Трёхфазный ток

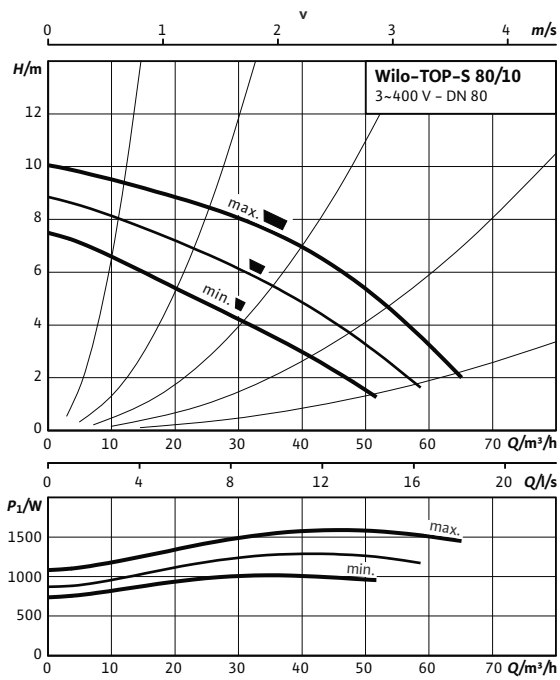
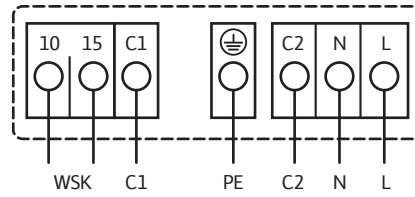


Схема подключения

Электродвигатели номинальной мощностью (P_2) от 90 Вт и выше



Подключение к сети 3~400 В, 50 Гц

3~230 В, 50 Гц (опционально со штекером переключения 3~230 В)

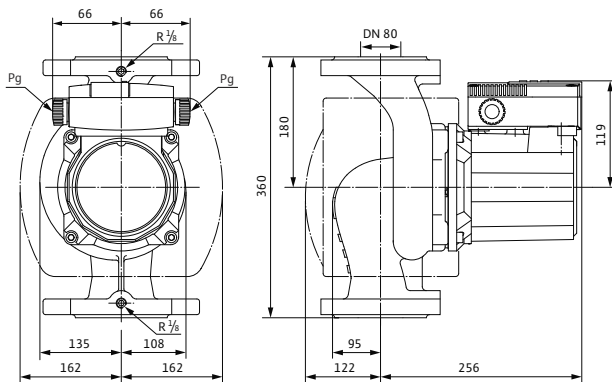
WSK = защитный контакт обмотки

Полная защита электродвигателя на всех ступенях частоты вращения с опциональным устройством отключения SK 602N/SK 622N или другими приборами управления с возможностью подключения WSK

Выключение: выключение по сигналу внешнего прибора управления/внешней системы регулирования

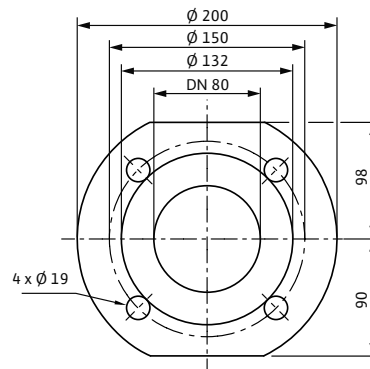
Сброс: Сброс сигнала неисправности выполняется автоматически после охлаждения электродвигателя

Габаритный чертеж



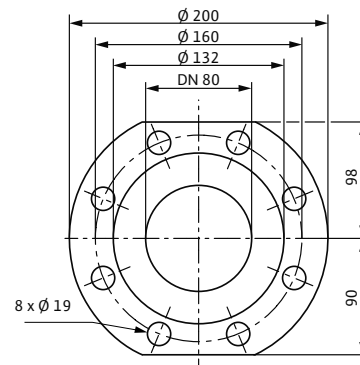
Габаритный чертеж фланца

PN 6



Габаритный чертеж фланца

PN 10



Технические характеристики		
Обозначение	TOP-S 80/10 (3~400/230 В, PN 6)	TOP-S 80/10 (3~400/230 В, PN 10)
Арт.-№	2165543	2165544
Номинальный внутренний диаметр фланца	DN 80	DN 80
Номинальное давление	PN 6	PN 10
Подключение к сети	3~400/230 В, 50 Гц	
Частота вращения N	2150 / 2500 / 2800 об/мин	2150 / 2500 / 2800 об/мин
Номинальная мощность мотора P_2	1100 Вт	1100 Вт
Потребляемая мощность P_1	1015 / 1290 / 1590 Вт	1015 / 1290 / 1590 Вт
Ток при 3~400 В /	1,84 / 2,29 / 3,13 А	1,84 / 2,29 / 3,13 А
Ток при 3~230 В /	3,19 / 3,96 / 5,43 А	3,19 / 3,96 / 5,43 А
Конденсатор	-	
Защита электродвигателя	Дополнительное устройство отключения SK602N/622N	

Технические характеристики		
Обозначение	TOP-S 80/10 (3~400/230 В, PN 6)	TOP-S 80/10 (3~400/230 В, PN 10)
Вес, прим. м	30.1 кг	30.1 кг
Минимальное давление на входе при температурах жидкости 50/95 /110/130°C	3 / 10 / 16 / 29	3 / 10 / 16 / 29
Материалы		
Корпус насоса	Серый чугун (EN-GJL-250)	Серый чугун (EN-GJL-250)
Рабочее колесо	Синтетический материал (полипропилен - 50% GF)	Синтетический материал (полипропилен - 50% GF)
Вал насоса	Нержавеющая сталь (X46Cr13)	Нержавеющая сталь (X46Cr13)
Подшипники	Металлографит	Металлографит

Характеристики

Трёхфазный ток

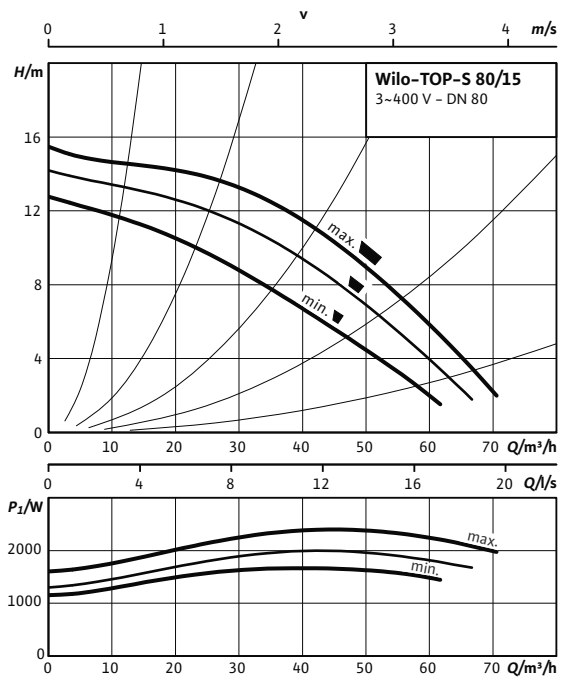
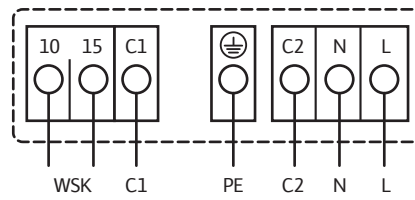


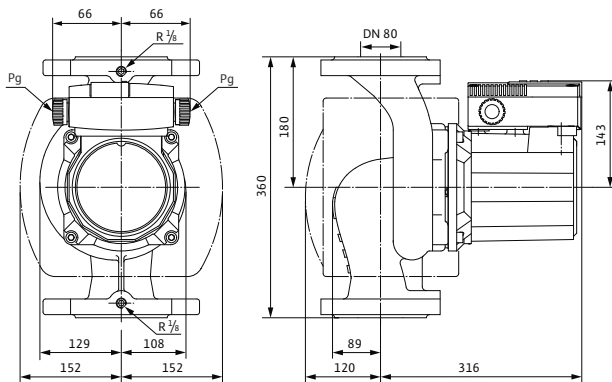
Схема подключения



Подключение к сети 3~400 В, 50 Гц

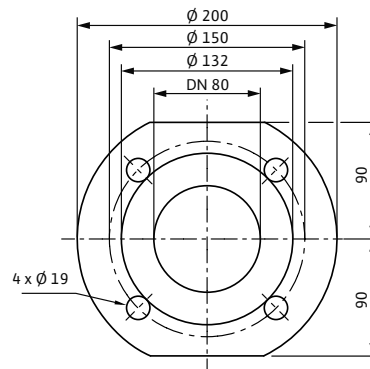
WSK = защитный контакт обмотки
Полная защита электродвигателя на всех ступенях частоты вращения с опциональным устройством отключения SK 602N/SK 622N или другими приборами управления с возможностью подключения WSK
Выключение: выключение по сигналу внешнего прибора управления/внешней системы регулирования
Сброс: Сброс сигнала неисправности выполняется автоматически после охлаждения электродвигателя

Габаритный чертеж



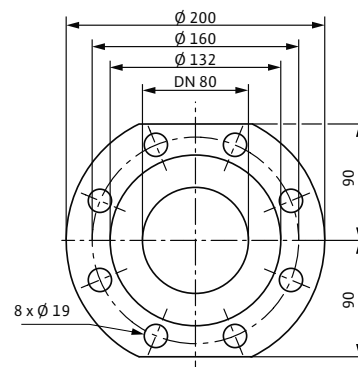
Габаритный чертеж фланца

PN 6



Габаритный чертеж фланца

PN 10



Технические характеристики		
Обозначение	TOP-S 80/15 (3~400 В, PN 6)	TOP-S 80/15 (3~400 В, PN 10)
Арт.-№	2165545	2165546
Номинальный внутренний диаметр фланца	DN 80	DN 80
Номинальное давление	PN 6	PN 10
Подключение к сети	3~400 В, 50 Гц	
Частота вращения N	2450 / 2700 / 2900 об/мин	2450 / 2700 / 2900 об/мин
Номинальная мощность мотора P_2	1800 Вт	1800 Вт
Потребляемая мощность P_1	1680 / 2000 / 2400 Вт	1680 / 2000 / 2400 Вт
Ток при 3~400 В /	3,25 / 3,63 / 4,85 А	3,25 / 3,63 / 4,85 А
Ток при 3~230 В	-	-
Конденсатор	-	-
Защита электродвигателя	Дополнительное устройство отключения SK602N/622N	
Вес, прим. м	42.1 кг	42.1 кг

Технические характеристики		
Обозначение	TOP-S 80/15 (3~400 В, PN 6)	TOP-S 80/15 (3~400 В, PN 10)
Минимальное давление на входе при температурах жидкости 50/95 /110/130°C	9 / 18 / 23 / 29	9 / 18 / 23 / 29
Материалы		
Корпус насоса	Серый чугун (EN-GJL-250)	Серый чугун (EN-GJL-250)
Рабочее колесо	Синтетический материал (полипропилен - 50% GF)	Синтетический материал (полипропилен - 50% GF)
Вал насоса	Нержавеющая сталь (X46Cr13)	Нержавеющая сталь (X46Cr13)
Подшипники	Металлографит	Металлографит

Характеристики

Трёхфазный ток

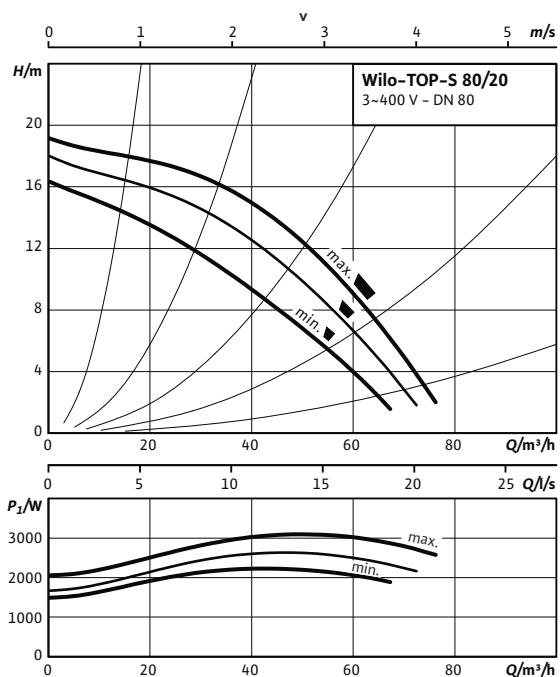
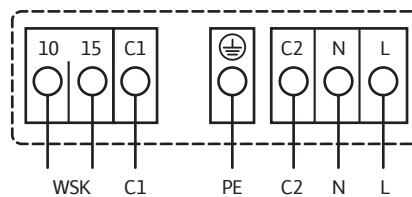


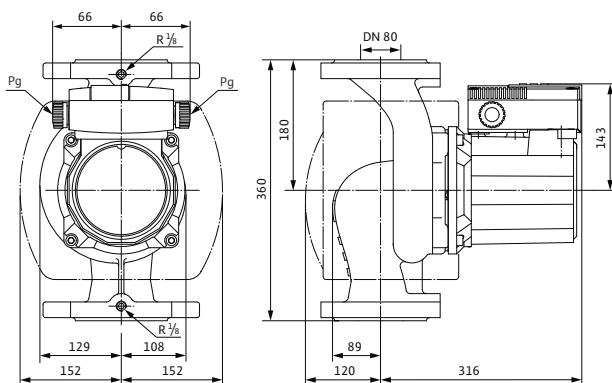
Схема подключения



Подключение к сети 3~400 В, 50 Гц

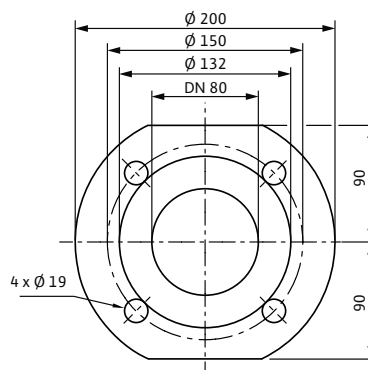
WSK = защитный контакт обмотки
Полная защита электродвигателя на всех ступенях частоты вращения с опциональным устройством отключения SK 602N/SK 622N или другими приборами управления с возможностью подключения WSK
Выключение: выключение по сигналу внешнего прибора управления/внешней системы регулирования
Сброс: Сброс сигнала неисправности выполняется автоматически после охлаждения электродвигателя

Габаритный чертеж



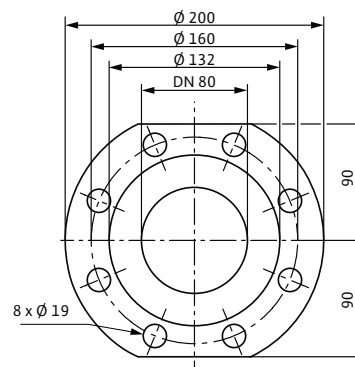
Габаритный чертеж фланца

PN 6



Габаритный чертеж фланца

PN 10



Технические характеристики		
Обозначение	TOP-S 80/20 (3~400 В, PN 6)	TOP-S 80/20 (3~400 В, PN 10)
Арт.-№	2165547	2165548
Номинальный внутренний диаметр фланца	DN 80	DN 80
Номинальное давление	PN 6	PN 10
Подключение к сети	3~400 В, 50 Гц	
Частота вращения N	2500 / 2750 / 2900 об/мин	2500 / 2750 / 2900 об/мин
Номинальная мощность мотора P_2	2200 Вт	2200 Вт
Потребляемая мощность P_1	2270 / 2650 / 3120 Вт	2270 / 2650 / 3120 Вт
Ток при 3~400 В I	4,35 / 4,80 / 6,10 А	4,35 / 4,80 / 6,10 А
Ток при 3~230 В	-	-
Конденсатор	-	-
Защита электродвигателя	Дополнительное устройство отключения SK602N/622N	
Вес, прим. м	45,5 кг	45,5 кг

Технические характеристики		
Обозначение	TOP-S 80/20 (3~400 В, PN 6)	TOP-S 80/20 (3~400 В, PN 10)
Минимальное давление на входе при температурах жидкости 50/95 /110/130°C	9 / 18 / 23 / 29	9 / 18 / 23 / 29
Материалы		
Корпус насоса	Серый чугун (EN-GJL-250)	Серый чугун (EN-GJL-250)
Рабочее колесо	Синтетический материал (полипропилен - 50% GF)	Синтетический материал (полипропилен - 50% GF)
Вал насоса	Нержавеющая сталь (X46Cr13)	Нержавеющая сталь (X46Cr13)
Подшипники	Металлографит	Металлографит

Характеристики

Трехфазный ток

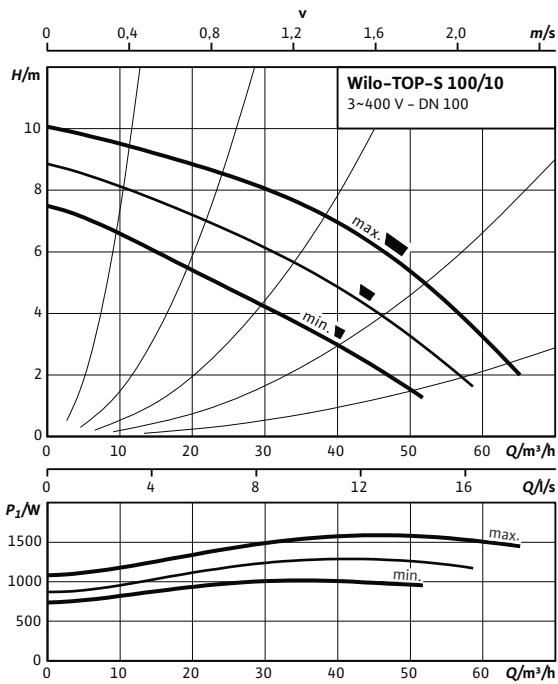
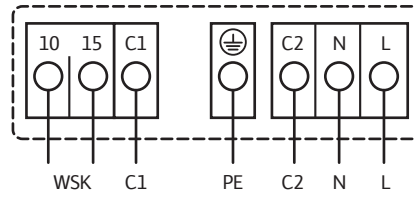


Схема подключения

Электродвигатели номинальной мощностью (P_2) от 90 Вт и выше



Подключение к сети 3~400 В, 50 Гц

3~230 В, 50 Гц (опционально со штекером переключения 3~230 В)

WSK = защитный контакт обмотки

Полная защита электродвигателя на всех ступенях частоты вращения с опциональным устройством отключения

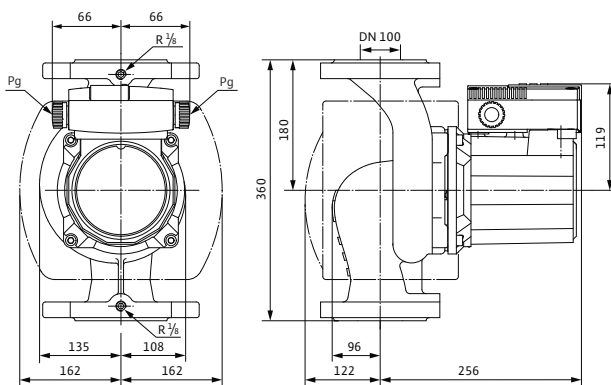
SK 602N/SK 622N или другими приборами

управления с возможностью подключения WSK

Выключение: выключение по сигналу внешнего прибора управления/внешней системы регулирования

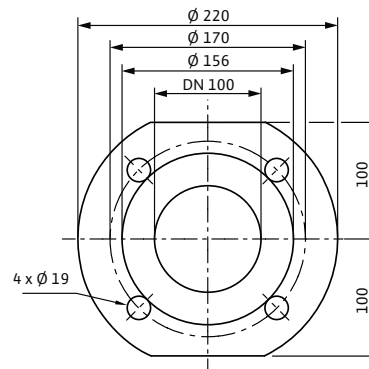
Сброс: Сброс сигнала неисправности выполняется автоматически после охлаждения электродвигателя

Габаритный чертеж



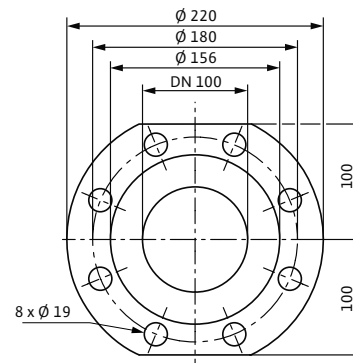
Габаритный чертеж фланца

PN 6



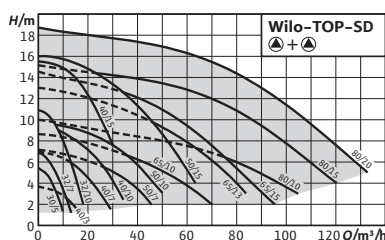
Габаритный чертеж фланца

PN 10



Технические характеристики		
Обозначение	TOP-S 100/10 (3~400/230 В, PN 6)	TOP-S 100/10 (3~400/230 В, PN 10)
Арт.-№	2165549	2165550
Номинальный внутренний диаметр фланца	DN 100	DN 100
Номинальное давление	PN 6	PN 10
Подключение к сети	3~400/230 В, 50 Гц	
Частота вращения N	2150 / 2500 / 2800 об/мин	2150 / 2500 / 2800 об/мин
Номинальная мощность мотора P_2	1100 Вт	1100 Вт
Потребляемая мощность P_1	1015 / 1290 / 1590 Вт	1015 / 1290 / 1590 Вт
Ток при 3~400 В /	1,84 / 2,29 / 3,13 А	1,84 / 2,29 / 3,13 А
Ток при 3~230 В /	3,19 / 3,96 / 5,43 А	3,19 / 3,96 / 5,43 А
Конденсатор	-	-
Защита электродвигателя	Дополнительное устройство отключения SK602N/622N	

Технические характеристики		
Обозначение	TOP-S 100/10 (3~400/230 В, PN 6)	TOP-S 100/10 (3~400/230 В, PN 10)
Вес, прим. м	33.2 кг	33.2 кг
Минимальное давление на входе при температурах жидкости 50/95 /110/130°C	3 / 10 / 16 / 29	3 / 10 / 16 / 29
Материалы		
Корпус насоса	Серый чугун (EN-GJL-250)	Серый чугун (EN-GJL-250)
Рабочее колесо	Синтетический материал (полипропилен - 50% GF)	Синтетический материал (полипропилен - 50% GF)
Вал насоса	Нержавеющая сталь (X46Cr13)	Нержавеющая сталь (X46Cr13)
Подшипники	Металлографит	Металлографит



Принадлежности	Стр.
Штекеры переключения	407
Резьбовые соединения	307
Ответные фланцы	309
Компенсаторы	310
Устройства отключения	405
Wilo SK 602N/SK 622N	405

Wilo-TOP-SD



Тип

Сдвоенный насос: насос с мокрым ротором - циркуляционный насос с фланцевым соединением (TOP-SD 30/5 с резьбовым соединением).

Применение

системы водяного отопления, промышленные циркуляционные системы, системы кондиционирования и закрытые контуры охлаждения

Обозначение

Пример: **Wilo-TOP-SD 40/7**

TOP-SD Стандартный сдвоенный насос (насос с фланцевым соединением, TOP-SD 30/5 с резьбовым соединением)

40/ Номинальный внутренний диаметр для подсоединения

7 Номинальный напор [м] при подаче $Q = 0 \text{ м}^3/\text{ч}$

Особенности/преимущества продукции

Ручная регулировка мощности с 3 ступенями частоты вращения

Контрольная лампа направления вращения для индикации правильного направления вращения (только на 3~)

Сдвоенный насос может работать в режиме «основной/резервный» и в режиме параллельной работы двух насосов

Корпус насоса с катодным покрытием (KTL) защищает от коррозии при образовании конденсата

Технические характеристики

Допустимая перекачиваемая среда (другие среды по запросу)

Вода систем отопления (согласно VDI 2035)

•

Водоглицеролевая смесь (макс. 1:1; при доле гликоля более 20 % необходимо проверять рабочие характеристики)

•

Допустимая область применения

Диапазон температур при макс. температуре окружающей среды +40 °C

-20 до +130 (в кратковременном режиме 2 ч: +140) (при использовании с защитным модулем Wilo-C: от -20 до +110)

• = допустимо, - = не допустимо

Технические характеристики

Мотор/электроника

Создаваемые помехи

EN 61000-6-3

Помехозащищенность

EN 61000-6-2

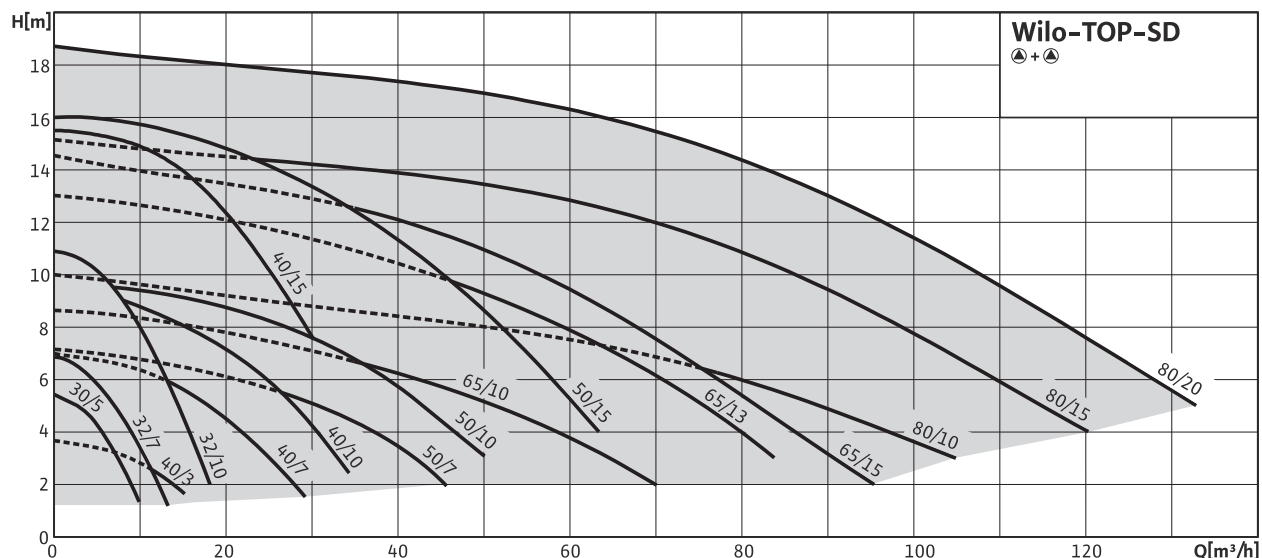
Степень защиты

IP X4D

Класс изоляции

H

• = допустимо, - = не допустимо



Режимы работы

→ Переключение ступеней частоты вращения

Ручное управление

→ Настройка ступеней частоты вращения: 3 ступени частоты вращения (2 ступени частоты вращения у однофазных насосов с $P_2 \geq 350$ Вт)

Автоматическое управление

→ Встроенная защита обмотки от перегрева (только для насосов с $P_2 \leq 180$ Вт)

Сигнализация и индикация

- Защитный контакт обмотки (WSK, беспотенциальный нормально замкнутый контакт) имеется только у насосов с $P_2 \geq 180$ Вт для полной защиты двигателя на всех ступенях частоты вращения; в качестве опции предлагается устройство отключения SK 602N/SK 622N
- Контрольная лампа направления вращения (только для 3~насосов)
- Индикация выбранной ступени частоты вращения

Управление сдвоенными насосами (сдвоенный насос или два одинарных насоса)

→ Режим работы «основной/резервный» или параллельный (для реализации автоматического переключения между насосами в случае неисправности или в определенное время заказчик должен обеспечить наличие соответствующего прибора управления).

Оснащение

- Для насосов с фланцевым подсоединением: исполнение фланца
 - Стандартное исполнение для насосов DN 32 – DN 65: комбинированный фланец PN 6/10 (фланец PN 16 согласно EN 1092-2) для ответных фланцев PN 6 и PN 16
 - Стандартное исполнение для насосов DN 80: фланец PN 6 (рассчитан для PN16 согласно EN 1092-2) для ответного фланца PN 6,
- Консольная конструкция (только с горизонтальным расположением вала):
 - Стандартное исполнение для насосов TOP-SD 40/15, 50/15, все TOP-SD 65 и TOP-SD 80. Специальное исполнение для насосов TOP-SD 32/10, 40/3, 40/7, 40/10, 50/7, 50/10. Отверстие M10 для монтажа консоли по запросу.
- Встроенный перекидной клапан в корпусе насоса
- Кабельный ввод возможен с двух сторон (только для 1~ и 3~насосов с $P_2 \geq 180$ Вт)

Комплект поставки

- Сдвоенный насос
- С уплотнениями для резьбового соединения (только для TOP-SD 30/5)
- С подкладными шайбами фланцевых болтов (при номинальных внутренних диаметрах для подсоединения DN 32 - DN 65)
- Инструкция по монтажу и эксплуатации

Опции

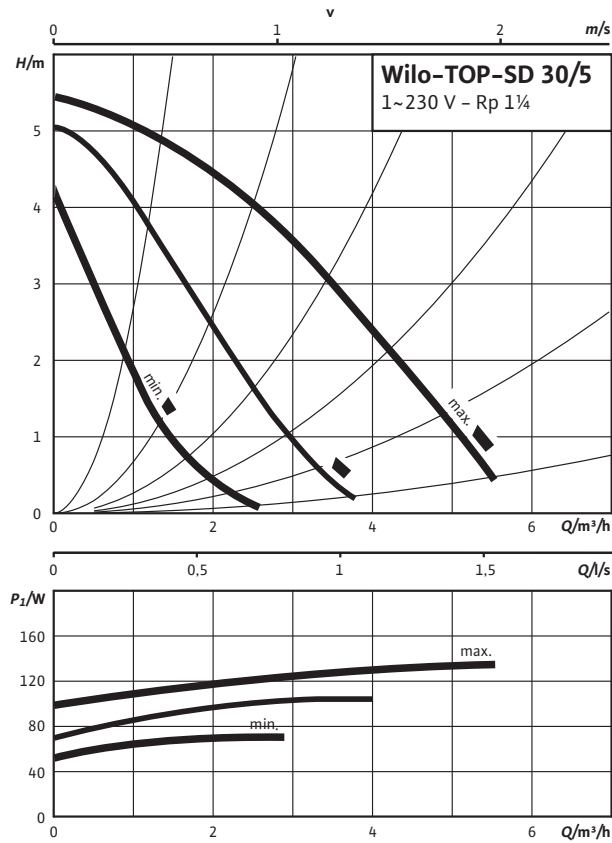
- Специальное исполнение для рабочего давления PN 16 (за отдельную плату)
- Исполнения для особых напряжений – по запросу

Принадлежности

- Резьбовые подсоединения (для TOP-SD 30/5)
- Контрфланцы при фланцевом подсоединении
- Консоль для крепления насоса
- Фланцевые заглушки
- Устройства отключения Wilo SK 602N/SK 622N
- Для насосов 3~400 В:
 - Штекер переключения 3~230 В (необходимо 2 штекера)

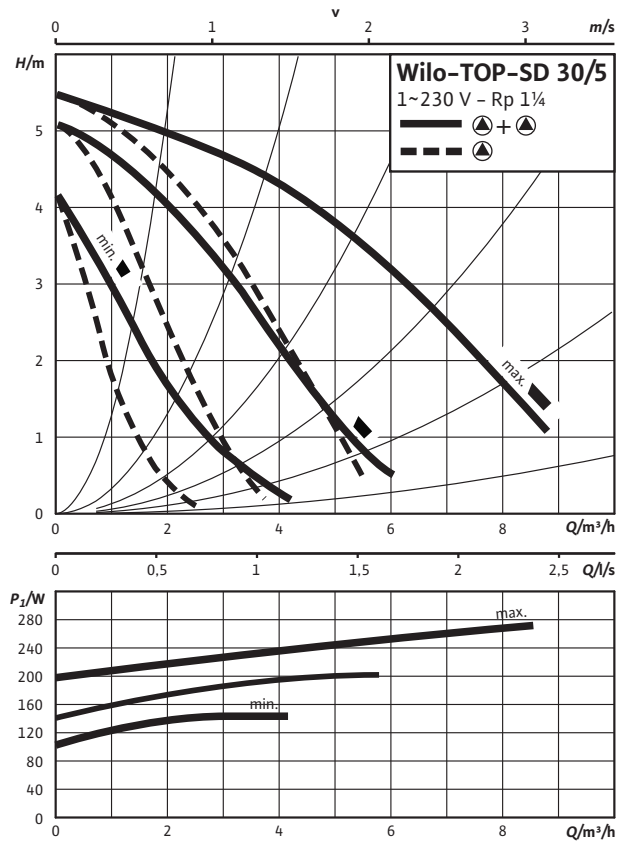
Характеристики

Переменный ток – работа одного насоса



Характеристики

Переменный ток – работа двух насосов



Габаритный чертеж

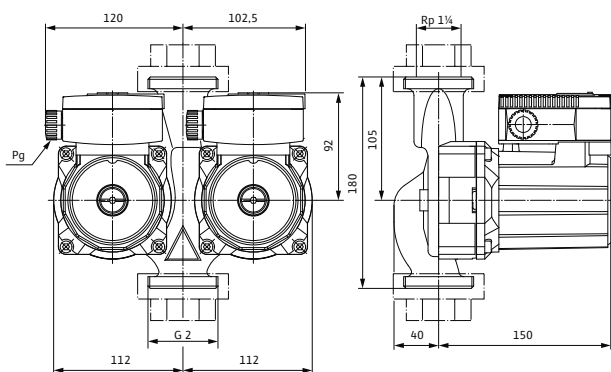
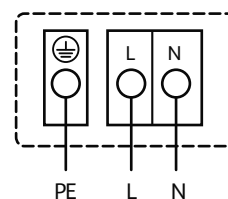


Схема подключения

Электродвигатели номинальной мощностью (P_2) до 90 Вт включительно



Подключение к сети 1~230 В, 50 Гц

Встроенная защита обмотки от перегрева
Выключение: внутреннее отключение напряжения электродвигателя
Сброс: автоматически после охлаждения электродвигателя

Данные электродвигателя

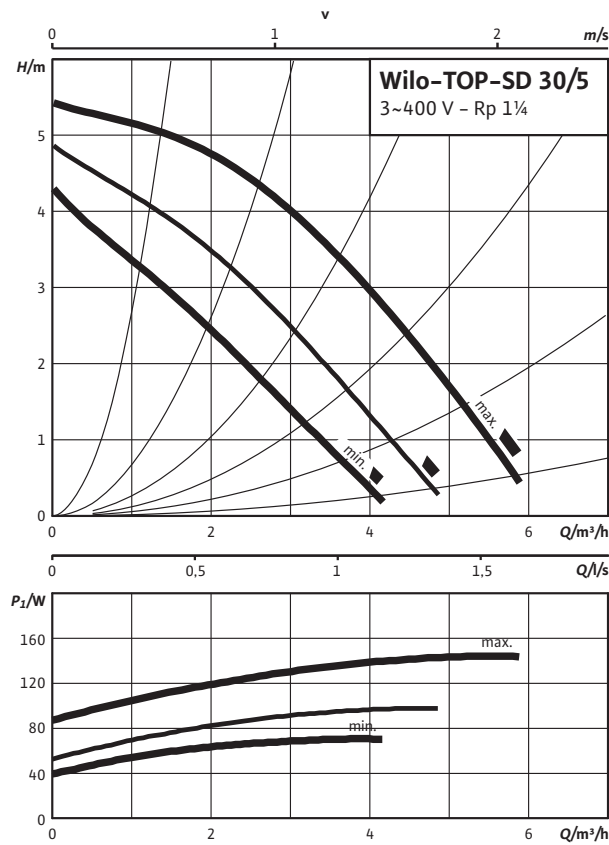
Обозначение	TOP-SD 30/5 (1~230 В, PN 10)
Арт.-№	2044015
Резьбовое соединение труб	Rp 1 1/4
Номинальное давление	PN 10
Подключение к сети	1~230 В, 50 Гц
Частота вращения N	1200 / 1640 / 2320 об/мин
Номинальная мощность мотора P_2	50 Вт
Потребляемая мощность 1~230 В P_1	75 / 110 / 140 Вт
Ток при 1~230 В I	0,35 / 0,55 / 0,65 А
Конденсатор	3,7 мкФ / 400 VDB
Защита электродвигателя	Встроенная

Данные электродвигателя

Обозначение	TOP-SD 30/5 (1~230 В, PN 10)
Вес, прим. m	8.1 кг
Минимальное давление на входе при температурах жидкости 50/95 /110/130°C	0,5 / 5 / 11 / 24
Материалы	
Корпус насоса	Серый чугун (EN-GJL-200)
Рабочее колесо	Синтетический материал (PPE - 30% GF)
Вал насоса	Нержавеющая сталь (X46Cr13)
Подшипники	Металлографит

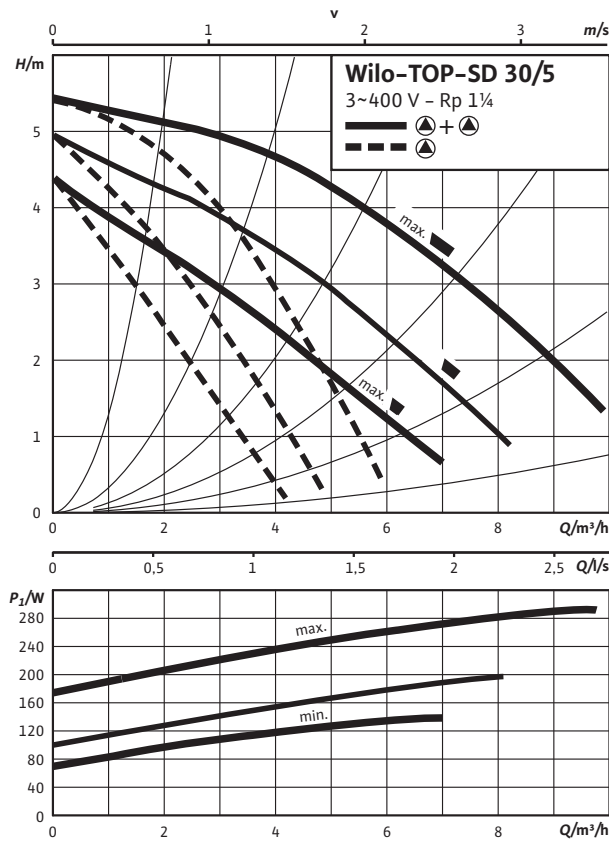
Характеристики

Трёхфазный ток – работа одного насоса



Характеристики

Трёхфазный ток – работа двух насосов



Габаритный чертеж

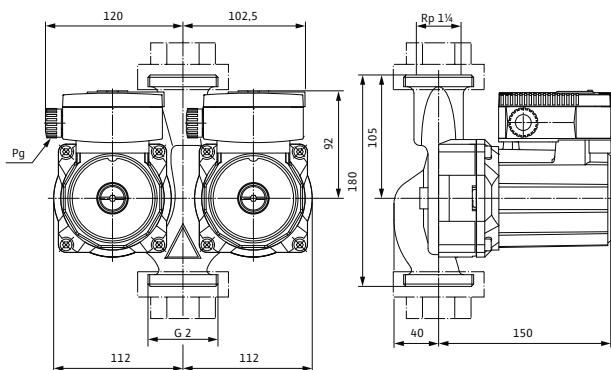
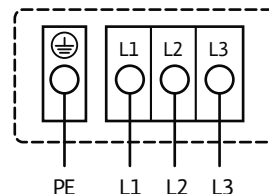


Схема подключения

Электродвигатели номинальной мощностью (P_2) до 90 Вт включительно



Подключение к сети 3~400 В, 50 Гц
3~230 В, 50 Гц (опционально со штекером переключения 3~230 В)
Встроенная защита обмотки от перегрева

Выключение: внутреннее отключение фазы электродвигателя
Сброс: подключение к сети разъединить, дать мотору остыть, восстановить подключение к сети

Технические характеристики

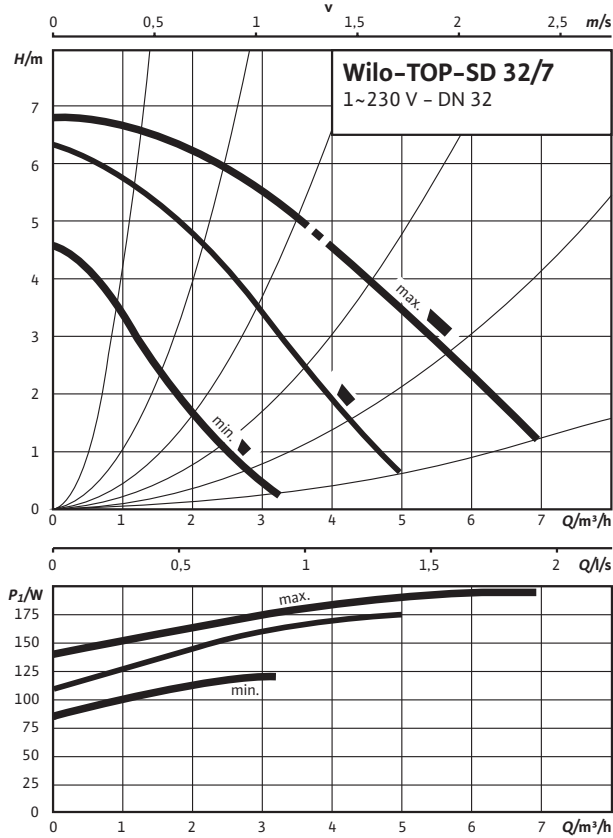
Обозначение	TOP-SD 30/5 (3~400/230 В, PN 10)
Арт.-№	2044016
Номинальный внутренний диаметр фланца	-
Номинальное давление	PN 10
Подключение к сети	3~400/230 В, 50 Гц
Частота вращения N	1890 / 2190 / 2650 об/мин
Номинальная мощность мотора P_2	50 Вт
Потребляемая мощность P_1	75 / 100 / 150 Вт
Ток при 3~400 В /	0,15 / 0,20 / 0,40 А
Ток при 3~230 В /	0,25 / 0,35 / 0,65 А
Конденсатор	-

Технические характеристики

Обозначение	TOP-SD 30/5 (3~400/230 В, PN 10)
Защита электродвигателя	Встроенная
Вес, прим. м	8.5 кг
Минимальное давление на входе при температурах жидкости 50/95 /110/130°C	0,5 / 5 / 11 / 24
Материалы	
Корпус насоса	Серый чугун (EN-GJL-200)
Рабочее колесо	Синтетический материал (PPE - 30% GF)
Вал насоса	Нержавеющая сталь (X46Cr13)
Подшипники	Металлографит

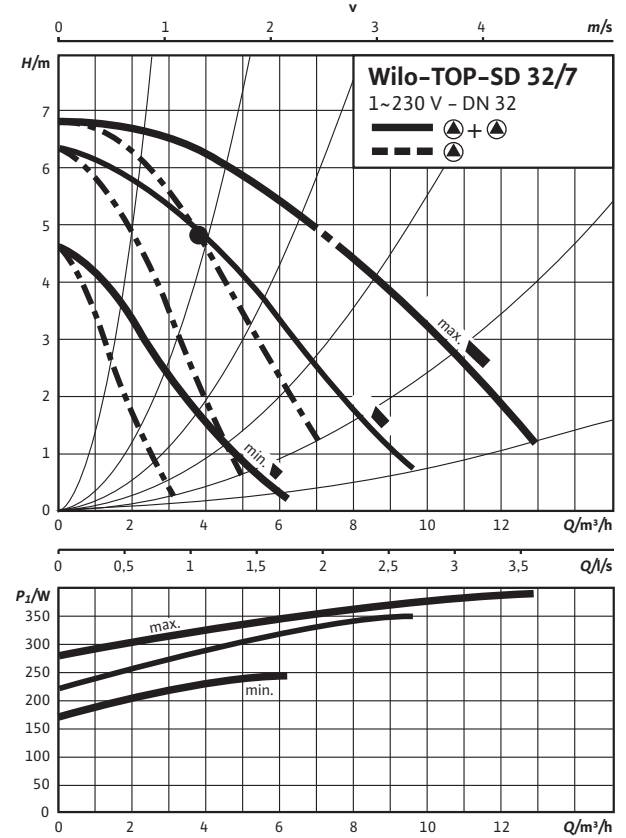
Характеристики

Переменный ток – работа одного насоса

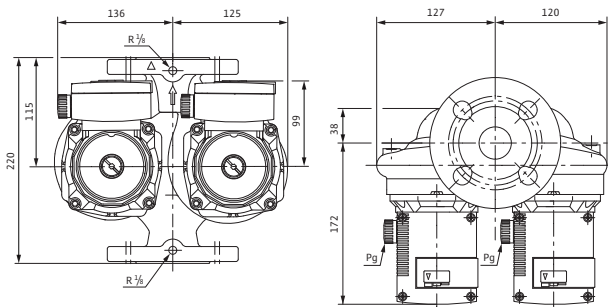


Характеристики

Переменный ток – работа двух насосов



Габаритный чертеж



Габаритный чертеж фланца

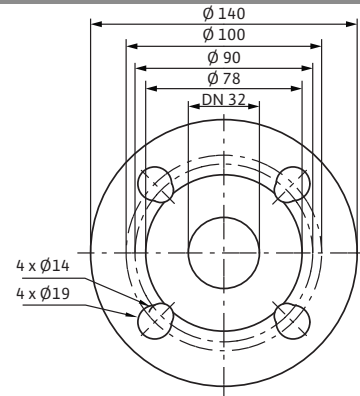
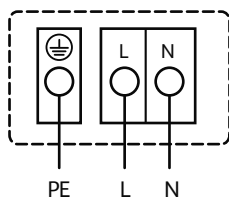


Схема подключения

Электродвигатели номинальной мощностью (P_2) до 90 Вт включительно



Подключение к сети 1~230 В, 50 Гц

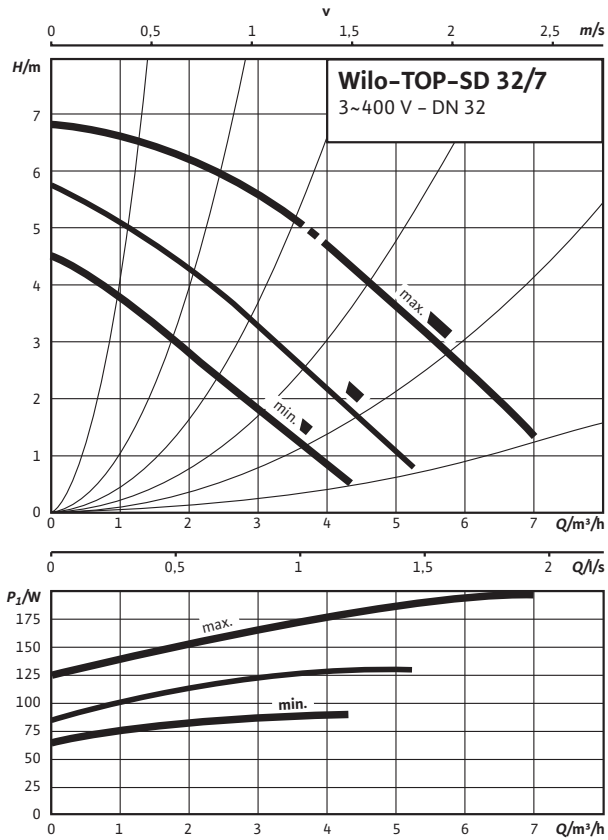
Встроенная защита обмотки от перегрева
Выключение: внутреннее отключение напряжения электродвигателя
Сброс: автоматически после охлаждения электродвигателя

Технические характеристики	
Обозначение	TOP-SD 32/7 (1~230 В, PN 6/10)
Арт.-№	2048326
Номинальный внутренний диаметр фланца	DN 32
Номинальное давление	PN 6/10
Подключение к сети	1~230 В, 50 Гц
Частота вращения N	1800 / 2300 / 2600 об/мин
Номинальная мощность мотора P_2	90 Вт
Потребляемая мощность 1~230 В P_1	120 / 175 / 195 Вт
Ток при 1~230 В I	0,62 / 0,87 / 0,95 А
Конденсатор	5,0 мкФ / 400 VDB

Технические характеристики	
Обозначение	TOP-SD 32/7 (1~230 В, PN 6/10)
Защита электродвигателя	Встроенная
Вес, прим. m	14 кг
Минимальное давление на входе при температурах жидкости 50/95 /110/130°C	0,5 / 5 / 11 / 24
Материалы	
Корпус насоса	Серый чугун (EN-GJL-250)
Рабочее колесо	Синтетический материал (полипропилен - 50% GF)
Вал насоса	Нержавеющая сталь (X46Cr13)
Подшипники	Металлографит

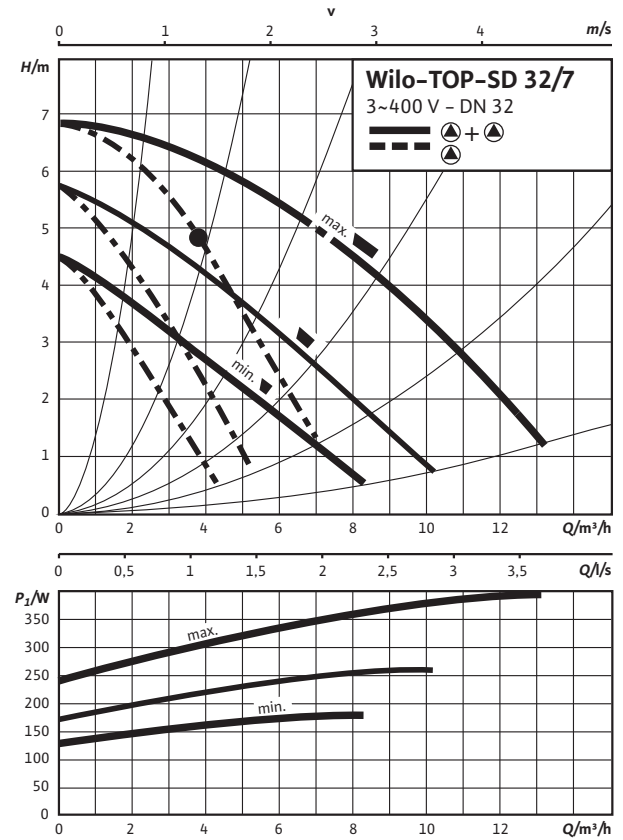
Характеристики

Трёхфазный ток – работа одного насоса

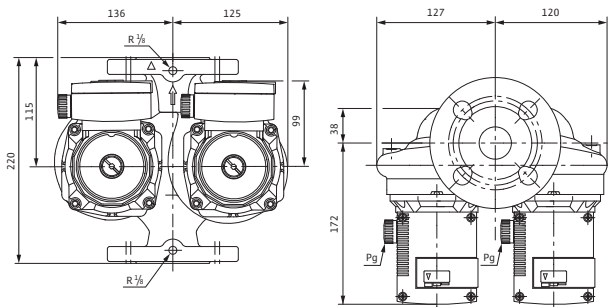


Характеристики

Трёхфазный ток – работа двух насосов



Габаритный чертеж



Габаритный чертеж фланца

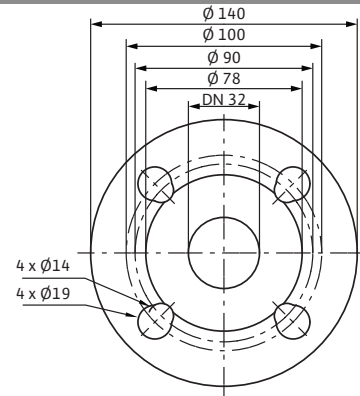
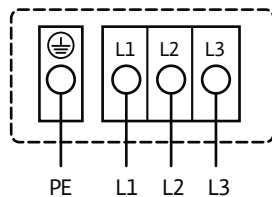


Схема подключения

Электродвигатели номинальной мощностью (P_2) до 90 Вт включительно



Подключение к сети 3~400 В, 50 Гц
3~230 В, 50 Гц (опционально со штекером переключения 3~230 В)
Встроенная защита обмотки от перегрева

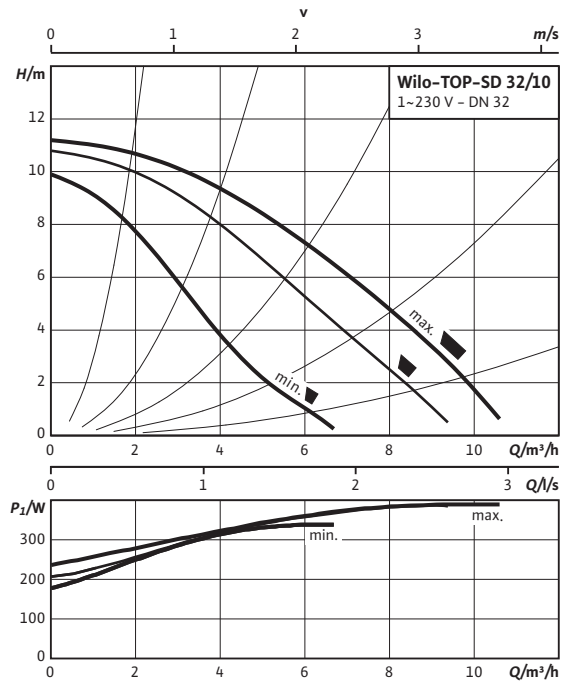
Выключение: внутреннее отключение фазы электродвигателя
Сброс: подключение к сети разъединить, дать мотору остыть, восстановить подключение к сети

Технические характеристики	
Обозначение	TOP-SD 32/7 (3~400/230 В, PN 6/10)
Арт.-№	2048327
Номинальный внутренний диаметр фланца	DN 32
Номинальное давление	PN 6/10
Подключение к сети	3~400/230 В, 50 Гц
Частота вращения N	1750 / 2100 / 2600 об/мин
Номинальная мощность мотора P_2	90 Вт
Потребляемая мощность P_1	90 / 130 / 200 Вт
Ток при 3~400 В /	0,17 / 0,25 / 0,45 А
Ток при 3~230 В /	0,30 / 0,43 / 0,78 А
Конденсатор	-

Технические характеристики	
Обозначение	TOP-SD 32/7 (3~400/230 В, PN 6/10)
Защита электродвигателя	Встроенная
Вес, прим. m	14 кг
Минимальное давление на входе при температурах жидкости 50/95 /110/130°C	0,5 / 5 / 11 / 24
Материалы	
Корпус насоса	Серый чугун (EN-GJL-250)
Рабочее колесо	Синтетический материал (полипропилен - 50% GF)
Вал насоса	Нержавеющая сталь (X46Cr13)
Подшипники	Металлографит

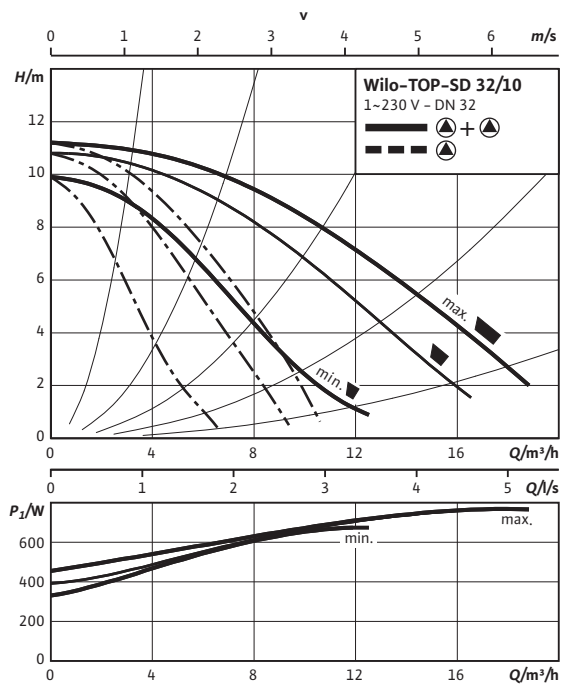
Характеристики

Переменный ток – работа одного насоса

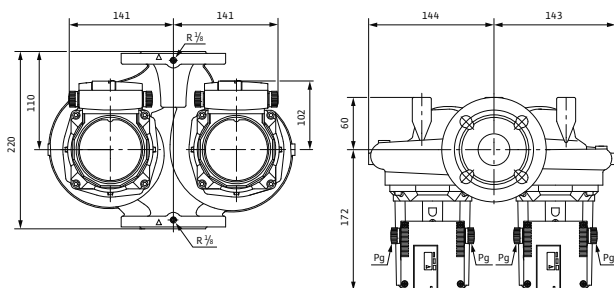


Характеристики

Переменный ток – работа двух насосов



Габаритный чертеж



Габаритный чертеж фланца

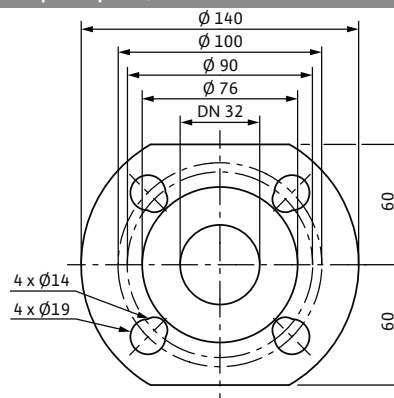
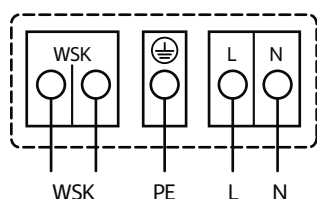


Схема подключения

Электродвигатели номинальной мощностью (P_2) от 90 Вт и выше



Подключение к сети 1~230 В, 50 Гц

WSK = защитный контакт обмотки

Полная защита электродвигателя на всех ступенях частоты вращения с опциональным устройством отключения

SK 602N/SK 622N/защитным модулем С или другими приборами управления с возможностью подключения WSK

Выключение: выключение по сигналу внешнего прибора управления/внешней системы регулирования

Сброс: Сброс сигнала неисправности выполняется автоматически после охлаждения электродвигателя

Технические характеристики

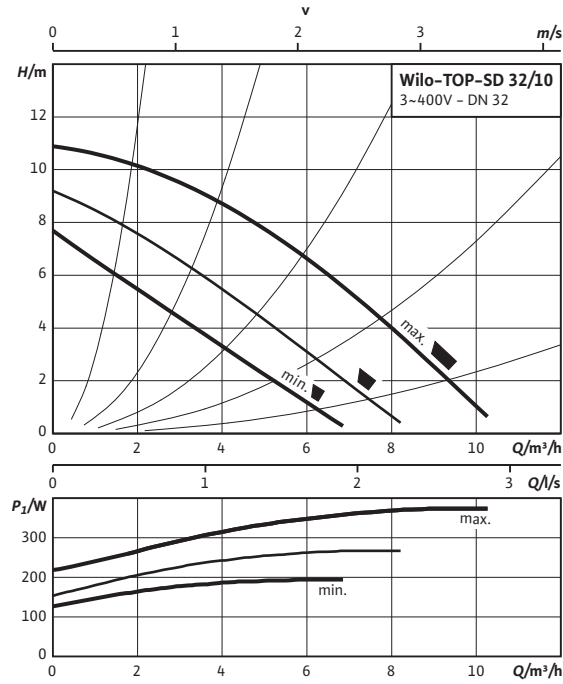
Обозначение	TOP-SD 32/10 (1~230 В, PN 6/10)
Арт.-№	2080073
Номинальный внутренний диаметр фланца	DN 32
Номинальное давление	PN 6/10
Подключение к сети	1~230 В, 50 Гц
Частота вращения N	2400 / 2550 / 2700 об/мин
Номинальная мощность мотора P_2	180 Вт
Потребляемая мощность 1~230 В P_1	335 / 385 / 390 Вт
Ток при 1~230В I	1,72 / 1,87 / 1,90 А
Конденсатор	8,0 мкФ / 400 VDB
Защита электродвигателя	Дополнительное устройство отключения SK 602N/622N, защитный модуль С

Технические характеристики

Обозначение	TOP-SD 32/10 (1~230 В, PN 6/10)
Вес, прим. м	19.2 кг
Минимальное давление на входе при температурах жидкости 50/95 /110/130°C	0,5 / 5 / 11 / 24
Материалы	
Корпус насоса	Серый чугун (EN-GJL-250)
Рабочее колесо	Синтетический материал (полипропилен - 50% GF)
Вал насоса	Нержавеющая сталь (X46Cr13)
Подшипники	Металлографит

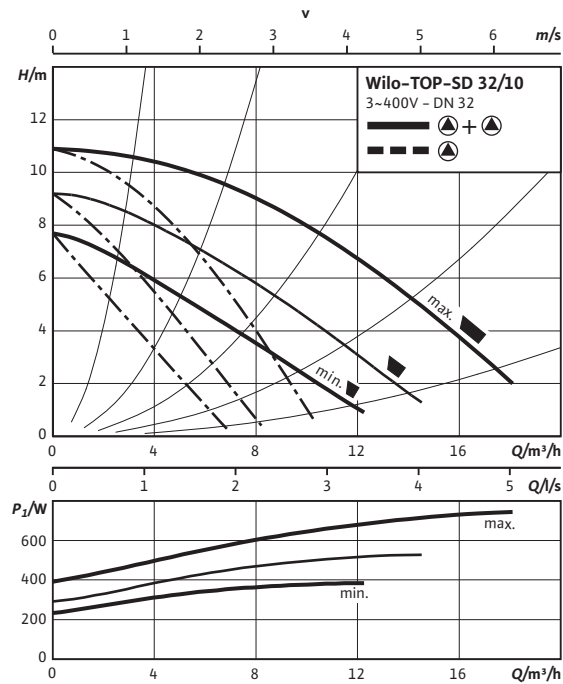
Характеристики

Трёхфазный ток – работа одного насоса

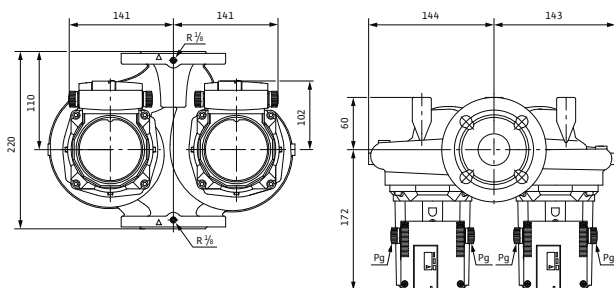


Характеристики

Трёхфазный ток – работа двух насосов



Габаритный чертеж



Габаритный чертеж фланца

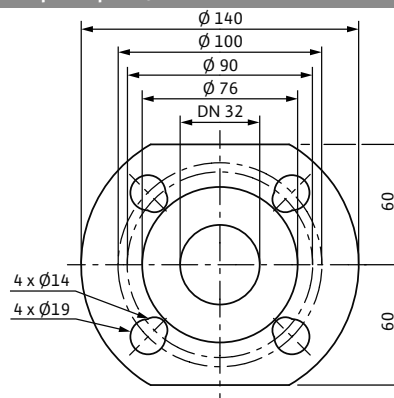
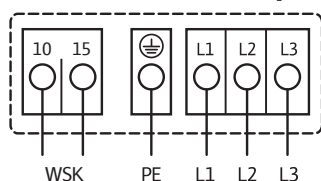


Схема подключения

Электродвигатели номинальной мощностью (P_2) от 90 Вт и выше



Подключение к сети 3~400 В, 50 Гц
3~230 В, 50 Гц (опционально со штекером переключения 3~230 В)
WSK = защитный контакт обмотки
Полная защита электродвигателя на всех ступенях частоты вращения с опциональным устройством отключения SK 602N/SK 622N или другими приборами управления с возможностью подключения WSK
Выключение: выключение по сигналу внешнего прибора управления/внешней системы регулирования
Сброс: Сброс сигнала неисправности выполняется автоматически после охлаждения электродвигателя

Технические характеристики

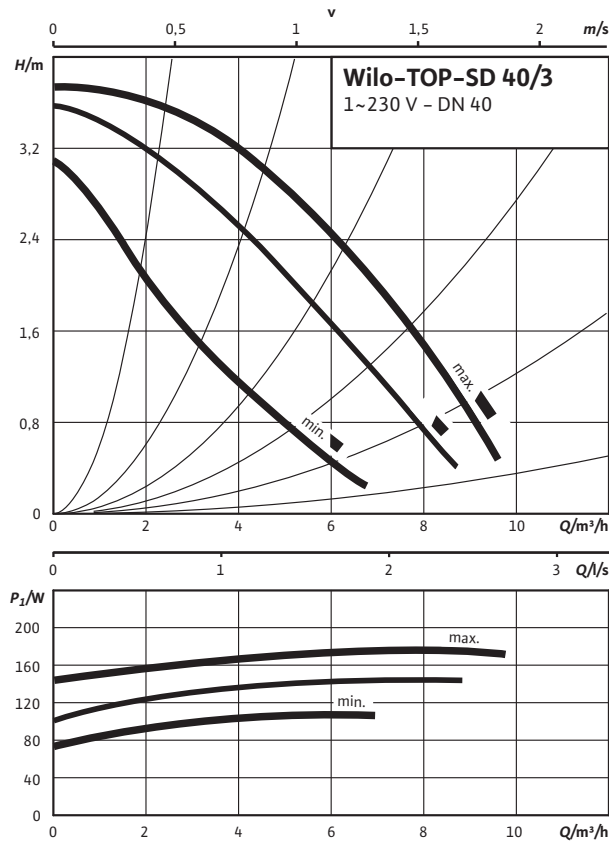
Обозначение	TOP-SD 32/10 (3~400/230 В, PN 6/10)
Арт.-№	2165551
Номинальный внутренний диаметр фланца	DN 32
Номинальное давление	PN 6/10
Подключение к сети	3~400/230 В, 50 Гц
Частота вращения N	1950 / 2250 / 2650 об/мин
Номинальная мощность мотора P_2	180 Вт
Потребляемая мощность P_1	195 / 270 / 380 Вт
Ток при 3~400 В /	0,35 / 0,48 / 0,78 А
Ток при 3~230 В /	0,61 / 0,84 / 1,35 А
Конденсатор	-

Технические характеристики

Обозначение	TOP-SD 32/10 (3~400/230 В, PN 6/10)
Защита электродвигателя	Дополнительное устройство отключения SK602N/622N
Вес, прим. м	19,2 кг
Минимальное давление на входе при температурах жидкости 50/95 /110/130°C	0,5 / 5 / 11 / 24
Материалы	
Корпус насоса	Серый чугун (EN-GJL-250)
Рабочее колесо	Синтетический материал (полипропилен - 50% GF)
Вал насоса	Нержавеющая сталь (X46Cr13)
Подшипники	Металлографит

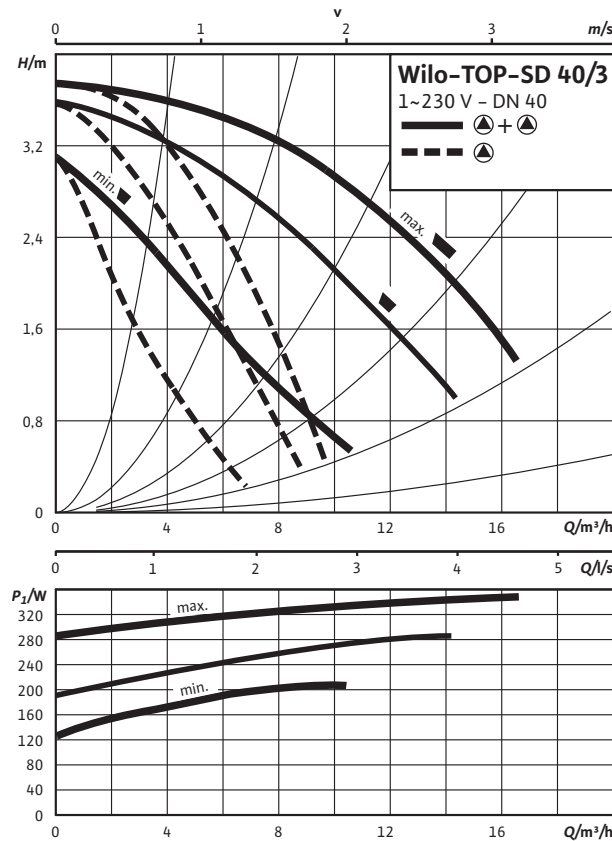
Характеристики

Переменный ток – работа одного насоса

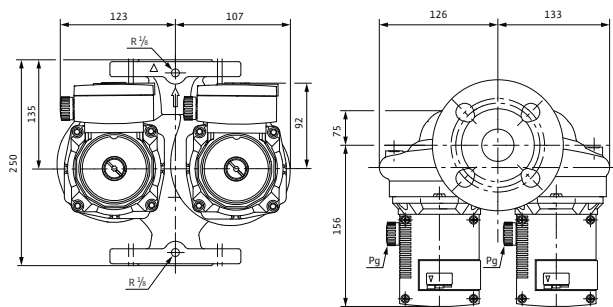


Характеристики

Переменный ток – работа двух насосов



Габаритный чертеж



Габаритный чертеж фланца

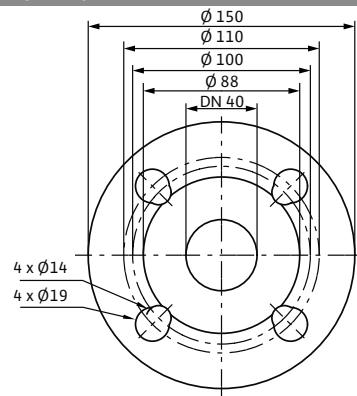
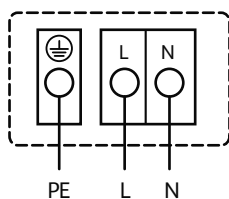


Схема подключения

Электродвигатели номинальной мощностью (P_2) до 90 Вт включительно



Подключение к сети 1~230 В, 50 Гц

Встроенная защита обмотки от перегрева
Выключение: внутреннее отключение напряжения электродвигателя
Сброс: автоматически после охлаждения электродвигателя

Технические характеристики

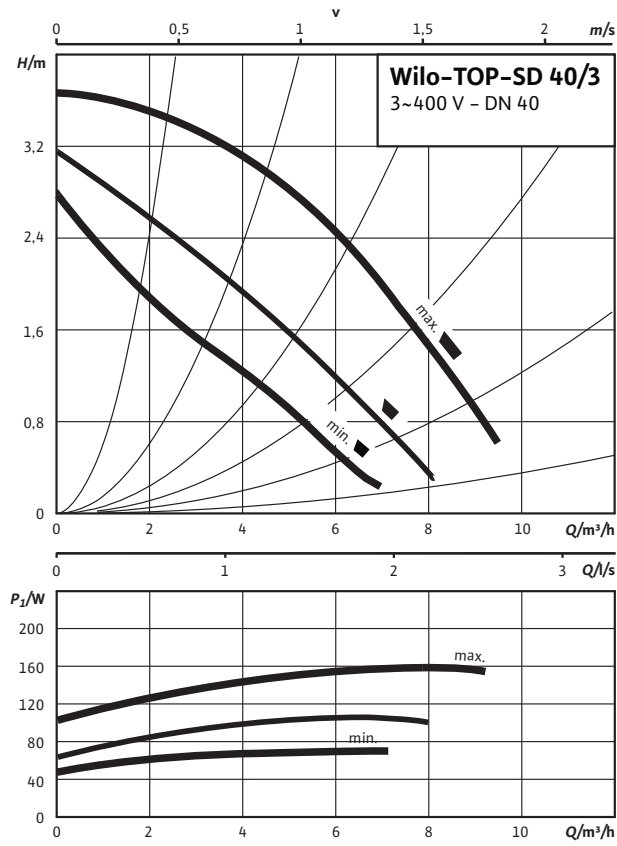
Обозначение	TOP-SD 40/3 (1~230 В, PN 6/10)
Арт.-№	2044017
Номинальный внутренний диаметр фланца	DN 40
Номинальное давление	PN 6/10
Подключение к сети	1~230 В, 50 Гц
Частота вращения N	1710 / 2340 / 2660 об/мин
Номинальная мощность мотора P_2	70 Вт
Потребляемая мощность 1~230 В P_1	110 / 150 / 180 Вт
Ток при 1~230В I	0,55 / 0,75 / 0,85 А
Конденсатор	5,0 мкФ / 400 VDB
Защита электродвигателя	Встроенная

Технические характеристики

Обозначение	TOP-SD 40/3 (1~230 В, PN 6/10)
Вес, прим. m	14 кг
Минимальное давление на входе при температурах жидкости 50/95 /110/130°C	0,5 / 5 / 11 / 24
Материалы	
Корпус насоса	Серый чугун (EN-GJL-250)
Рабочее колесо	Синтетический материал (PPE - 30% GF)
Вал насоса	Нержавеющая сталь (X46Cr13)
Подшипники	Металлографит

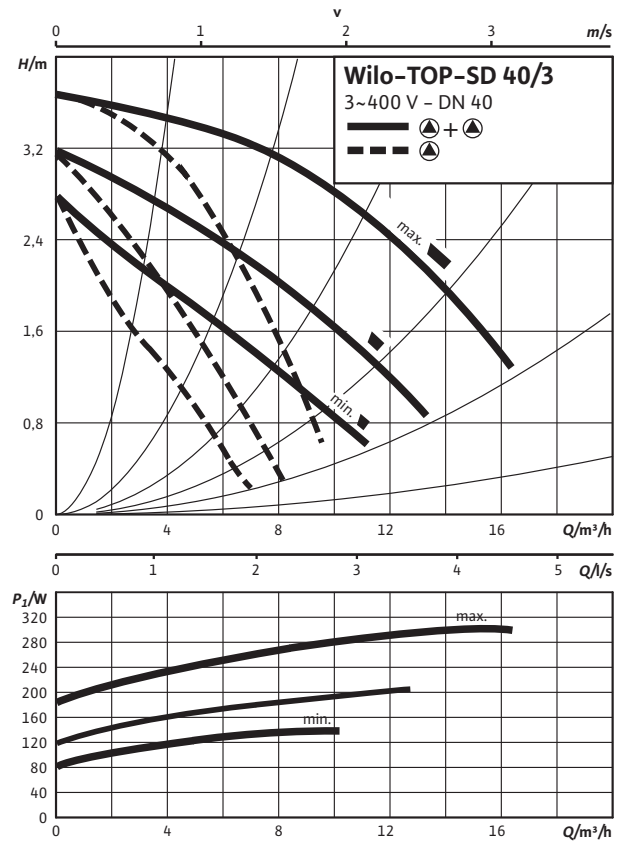
Характеристики

Трёхфазный ток – работа одного насоса

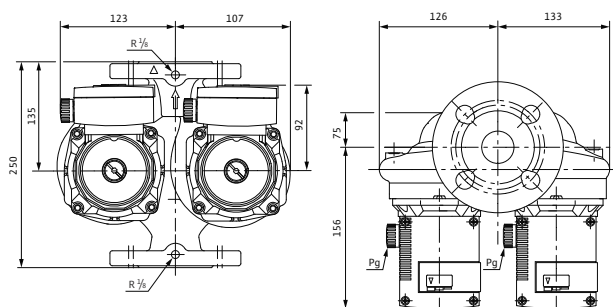


Характеристики

Трёхфазный ток – работа двух насосов



Габаритный чертеж



Габаритный чертеж фланца

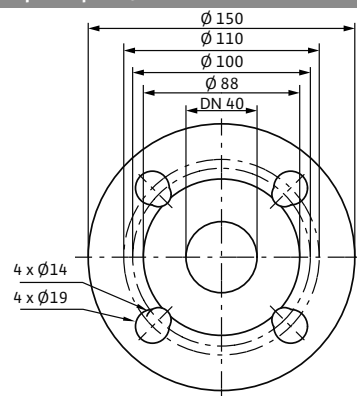
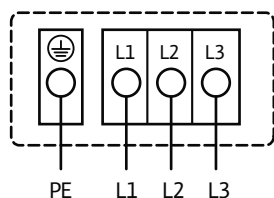


Схема подключения

Электродвигатели номинальной мощностью (P_2) до 90 Вт включительно



Подключение к сети 3~400 В, 50 Гц
3~230 В, 50 Гц (опционально со штекером переключения 3~230 В)
Встроенная защита обмотки от перегрева

Выключение: внутреннее отключение фазы электродвигателя
Сброс: подключение к сети разъединить, дать мотору остыть, восстановить подключение к сети

Технические характеристики

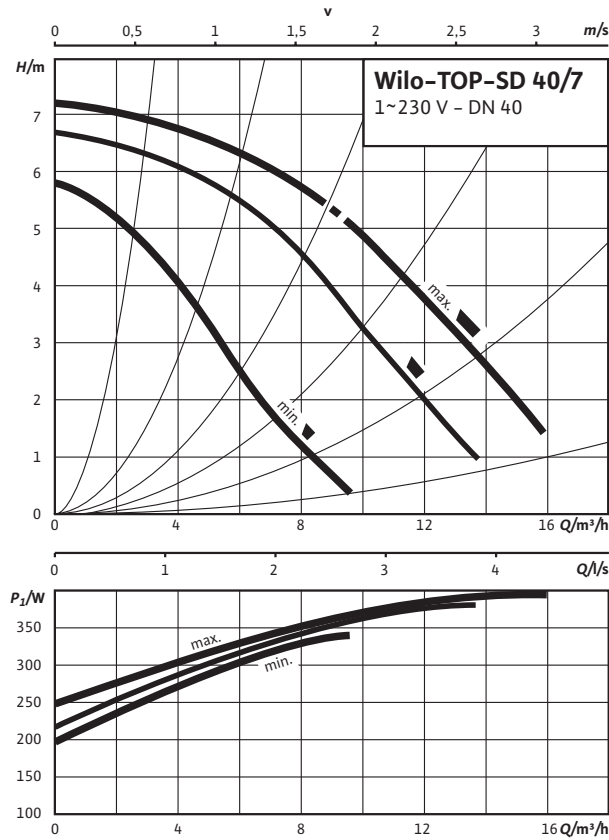
Обозначение	TOP-SD 40/3 (3~400/230 В, PN 6/10)
Арт.-№	2044018
Номинальный внутренний диаметр фланца	DN 40
Номинальное давление	PN 6/10
Подключение к сети	3~400/230 В, 50 Гц
Частота вращения N	1810 / 2120 / 2610 об/мин
Номинальная мощность мотора P_2	70 Вт
Потребляемая мощность P_1	75 / 105 / 160 Вт
Ток при 3~400 В /	0,15 / 0,20 / 0,40 А
Ток при 3~230 В /	0,25 / 0,35 / 0,65 А
Конденсатор	-

Технические характеристики

Обозначение	TOP-SD 40/3 (3~400/230 В, PN 6/10)
Защита электродвигателя	Встроенная
Вес, прим. м	14,4 кг
Минимальное давление на входе при температурах жидкости 50/95 /110/130°C	0,5 / 5 / 11 / 24
Материалы	
Корпус насоса	Серый чугун (EN-GJL-250)
Рабочее колесо	Синтетический материал (PPE - 30% GF)
Вал насоса	Нержавеющая сталь (X46Cr13)
Подшипники	Металлографит

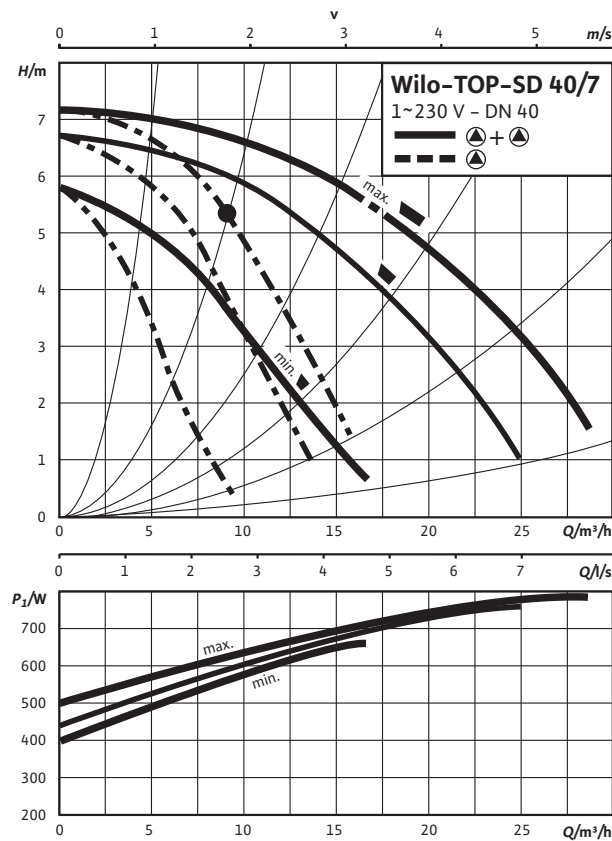
Характеристики

Переменный ток – работа одного насоса

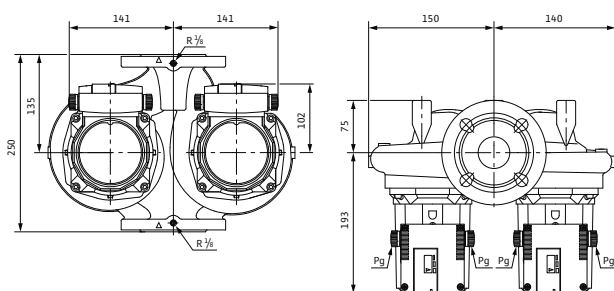


Характеристики

Переменный ток – работа двух насосов



Габаритный чертеж



Габаритный чертеж фланца

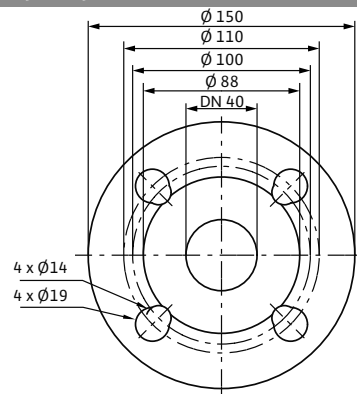
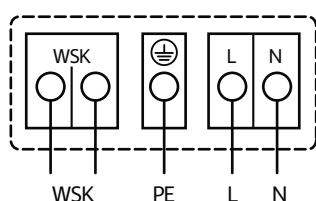


Схема подключения

Электродвигатели номинальной мощностью (P_2) от 90 Вт и выше



Подключение к сети 1~230 В, 50 Гц

WSK = защитный контакт обмотки

Полная защита электродвигателя на всех ступенях частоты вращения с опциональным устройством отключения

SK 602N/SK 622N или другими приборами

управления с возможностью подключения WSK

Выключение: выключение по сигналу внешнего прибора управления/внешней системы регулирования

Сброс: Сброс сигнала неисправности выполняется автоматически после охлаждения электродвигателя

Технические характеристики

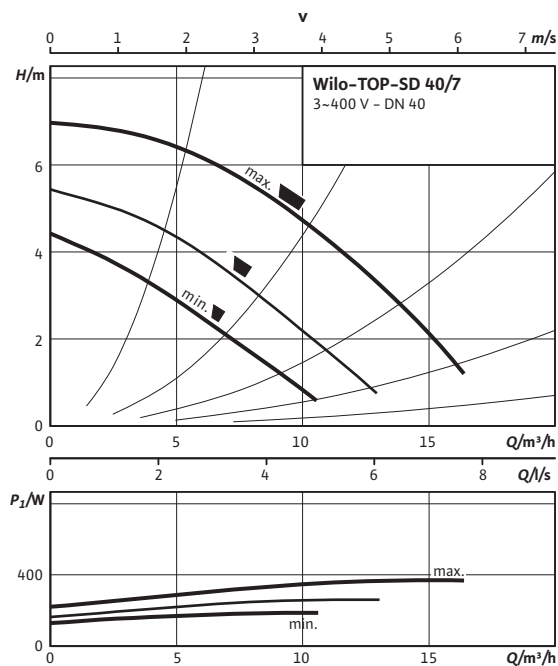
Обозначение	TOP-SD 40/7 (1~230 В, PN 6/10)
Арт.-№	2080075
Номинальный внутренний диаметр фланца	DN 40
Номинальное давление	PN 6/10
Подключение к сети	1~230 В, 50 Гц
Частота вращения N	2200 / 2450 / 2650 об/мин
Номинальная мощность мотора P_2	180 Вт
Потребляемая мощность 1~230 В P_1	330 / 380 / 390 Вт
Ток при 1~230В I	1,70 / 1,88 / 1,93 А
Конденсатор	8,0 мкФ / 400 VDB

Технические характеристики

Обозначение	TOP-SD 40/7 (1~230 В, PN 6/10)
Защита электродвигателя	Дополнительное устройство отключения SK602N/622N
Вес, прим. m	21.2 кг
Минимальное давление на входе при температурах жидкости 50/95 /110/130°C	0,5 / 5 / 11 / 24
Материалы	
Корпус насоса	Серый чугун (EN-GJL-250)
Рабочее колесо	Синтетический материал (полипропилен - 50% GF)
Вал насоса	Нержавеющая сталь (X46Cr13)
Подшипники	Металлографит

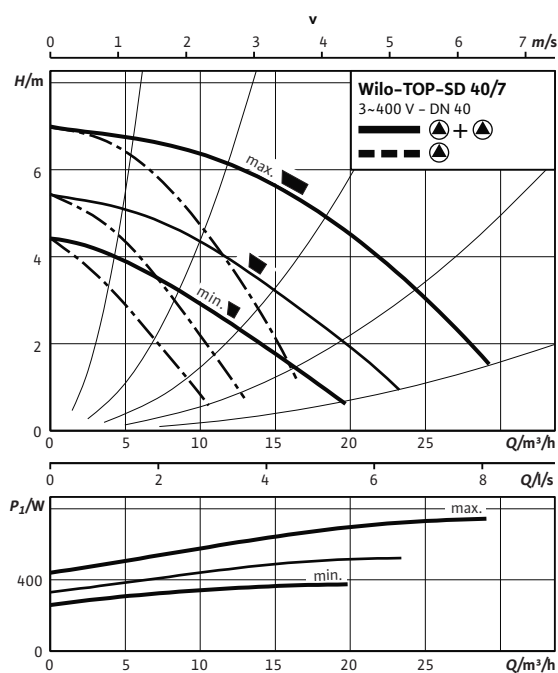
Характеристики

Трёхфазный ток – работа одного насоса

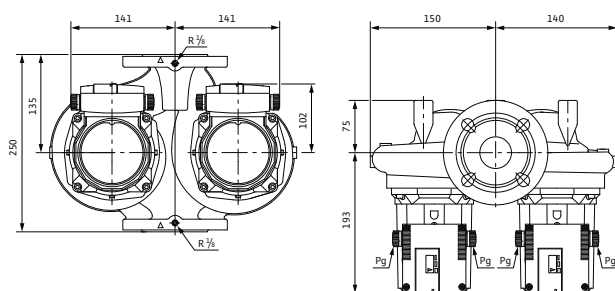


Характеристики

Трёхфазный ток – работа двух насосов



Габаритный чертеж



Габаритный чертеж фланца

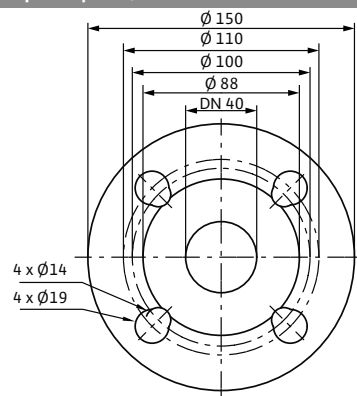
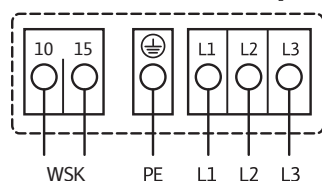


Схема подключения

Электродвигатели номинальной мощностью (P_2) от 90 Вт и выше



Подключение к сети 3~400 В, 50 Гц

3~230 В, 50 Гц (опционально со штекером переключения 3~230 В)

WSK = защитный контакт обмотки

Полная защита электродвигателя на всех ступенях частоты вращения с опциональным устройством отключения

SK 602N/SK 622N или другими приборами

управления с возможностью подключения WSK

Выключение: выключение по сигналу внешнего прибора управления/внешней системы регулирования

Сброс: Сброс сигнала неисправности выполняется автоматически после охлаждения электродвигателя

Технические характеристики

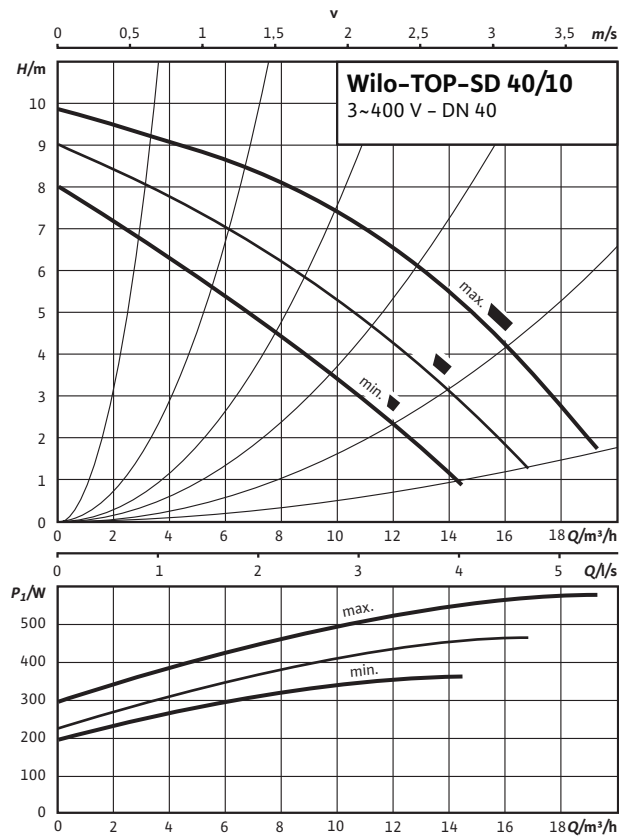
Обозначение	TOP-SD 40/7 (3~400/230 В, PN 6/10)
Арт.-№	2165552
Номинальный внутренний диаметр фланца	DN 40
Номинальное давление	PN 6/10
Подключение к сети	3~400/230 В, 50 Гц
Частота вращения N	1800 / 2100 / 2600 об/мин
Номинальная мощность мотора P_2	180 Вт
Потребляемая мощность P_1	185 / 260 / 370 Вт
Ток при 3~400 В /	0,33 / 0,47 / 0,76 А
Ток при 3~230 В /	0,57 / 0,81 / 1,31 А
Конденсатор	-

Технические характеристики

Обозначение	TOP-SD 40/7 (3~400/230 В, PN 6/10)
Защита электродвигателя	Дополнительное устройство отключения SK602N/622N
Вес, прим. м	21,2 кг
Минимальное давление на входе при температурах жидкости 50/95 /110/130°C	0,5 / 5 / 11 / 24
Материалы	
Корпус насоса	Серый чугун (EN-GJL-250)
Рабочее колесо	Синтетический материал (полипропилен - 50% GF)
Вал насоса	Нержавеющая сталь (X46Cr13)
Подшипники	Металлографит

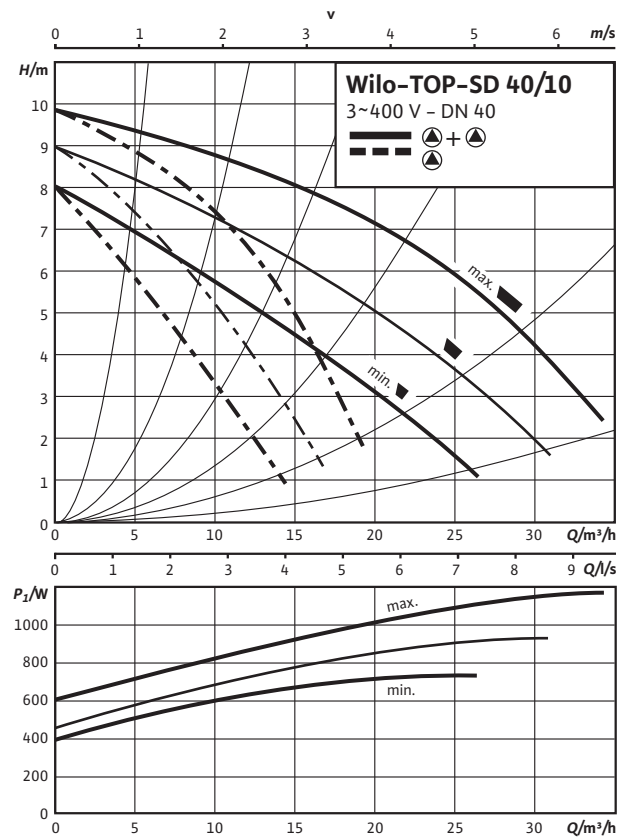
Характеристики

Трёхфазный ток – работа одного насоса

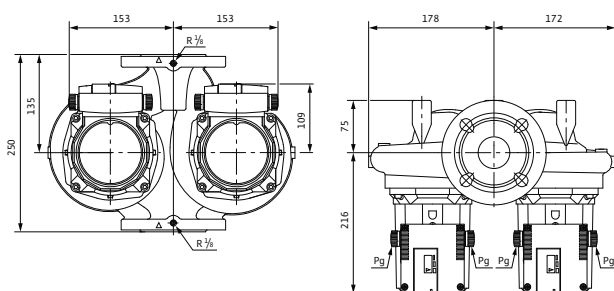


Характеристики

Трёхфазный ток – работа двух насосов



Габаритный чертеж



Габаритный чертеж фланца

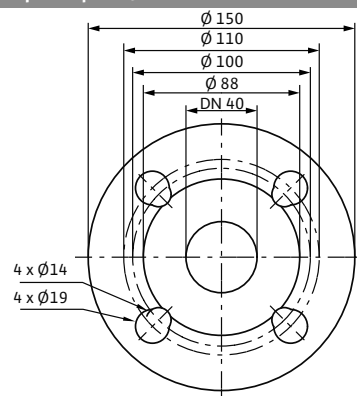
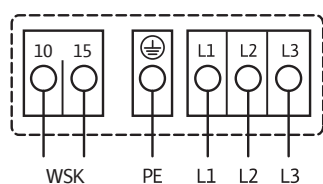


Схема подключения

Электродвигатели номинальной мощностью (P) от 90 Вт и выше



Подключение к сети 3~400 В, 50 Гц

3~230 В, 50 Гц (опционально со штекером переключения 3~230 В)

WSK = защитный контакт обмотки

Полная защита электродвигателя на всех ступенях частоты вращения с

опциональным устройством отключения

SK 602N/SK 622N или другими приборами

управления с возможностью подключения WSK

Выключение: выключение по сигналу внешнего прибора управления/
внешней системы регулирования

Сброс: Сброс сигнала неисправности выполняется автоматически после
охлаждения электродвигателя

Технические характеристики

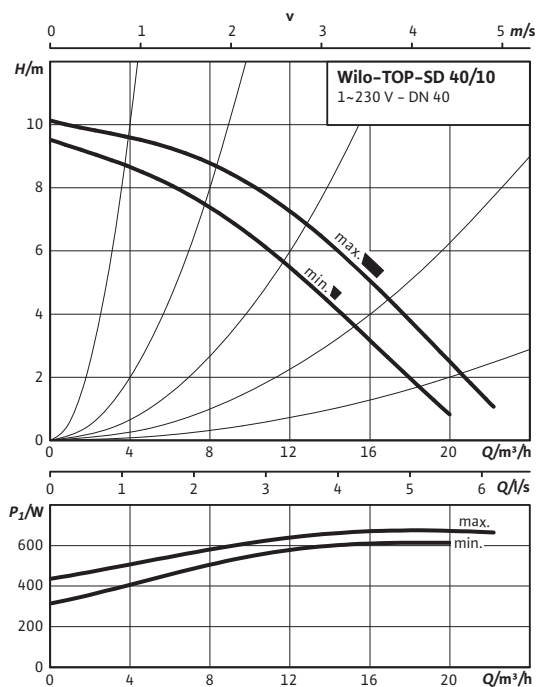
Обозначение	TOP-SD 40/10 (3~400/230 В, PN 6/10)
Арт.-№	2165554
Номинальный внутренний диаметр фланца	DN 40
Номинальное давление	PN 6/10
Подключение к сети	3~400/230 В, 50 Гц
Частота вращения N	2200 / 2500 / 2800 об/мин
Номинальная мощность мотора P ₂	350 Вт
Потребляемая мощность P ₁	365 / 465 / 585 Вт
Ток при 3~400 В /	0,65 / 0,82 / 1,17 А
Ток при 3~230 В /	1,12 / 1,43 / 2,02 А
Конденсатор	-

Технические характеристики

Обозначение	TOP-SD 40/10 (3~400/230 В, PN 6/10)
Защита электродвигателя	Дополнительное устройство отключения SK602N/622N
Вес, прим. м	29 кг
Минимальное давление на входе при температурах жидкости 50/95 /110/130°C	0,5 / 5 / 11 / 24
Материалы	
Корпус насоса	Серый чугун (EN-GJL-250)
Рабочее колесо	Синтетический материал (полипропилен - 50% GF)
Вал насоса	Нержавеющая сталь (X46Cr13)
Подшипники	Металлографит

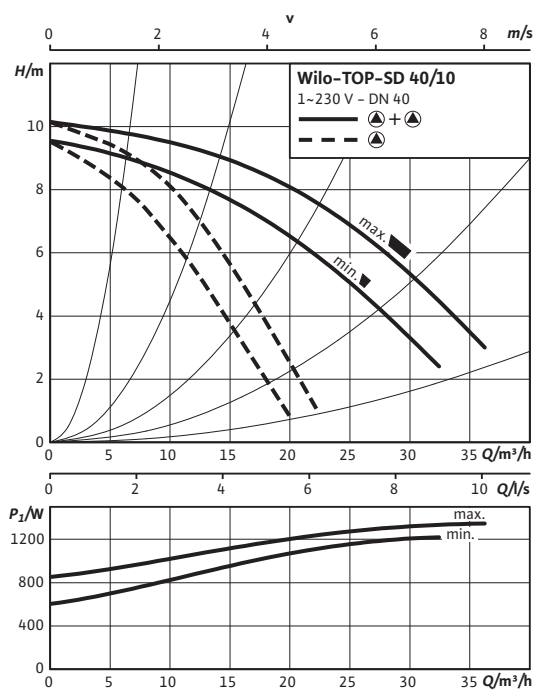
Характеристики

Переменный ток – работа одного насоса

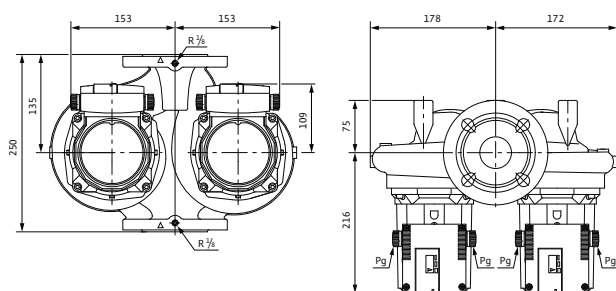


Характеристики

Переменный ток – работа двух насосов



Габаритный чертеж



Габаритный чертеж фланца

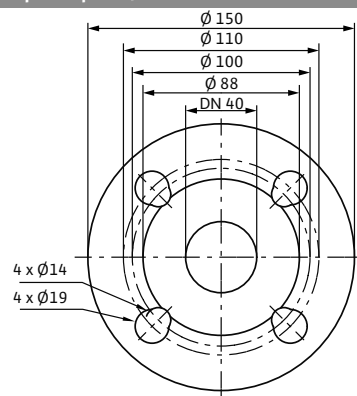
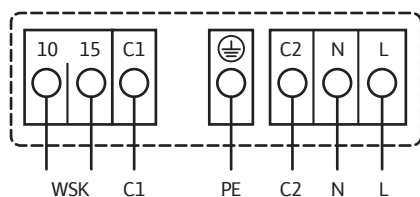


Схема подключения



Подключение к сети 1~230 В, 50 Гц

WSK = защитный контакт обмотки
Полная защита электродвигателя на всех ступенях частоты вращения с опциональным устройством отключения SK 602N/SK 622N или другими приборами управления с возможностью подключения WSK
Выключение: выключение по сигналу внешнего прибора управления/внешней системы регулирования
Сброс: Сброс сигнала неисправности выполняется автоматически после охлаждения электродвигателя

Технические характеристики

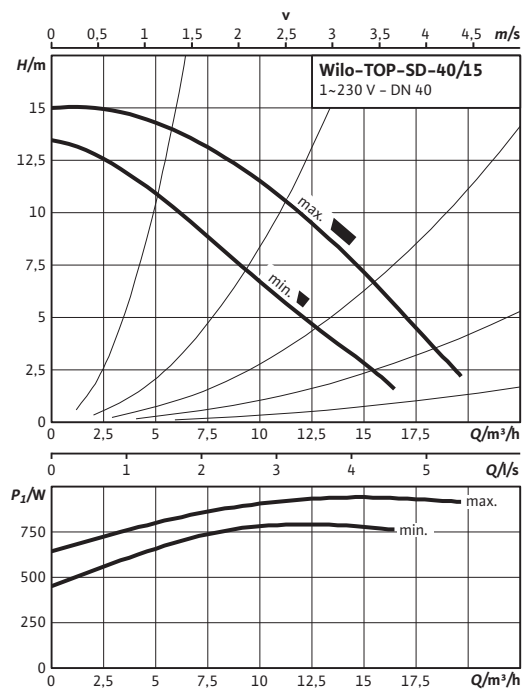
Обозначение	TOP-SD 40/10 (1~230 В, PN 6/10)
Арт.-№	2165553
Номинальный внутренний диаметр фланца	DN 40
Номинальное давление	PN 6/10
Подключение к сети	1~230 В, 50 Гц
Частота вращения N	2600 / 2800 об/мин
Номинальная мощность мотора P_2	350 Вт
Потребляемая мощность 1~230 В P_1	610 / 680 Вт
Ток при 1~230 В I	3,18 / 3,47 А
Конденсатор	16,0 мкФ / 400 VDB
Защита электродвигателя	Дополнительное устройство отключения SK602N/622N

Технические характеристики

Обозначение	TOP-SD 40/10 (1~230 В, PN 6/10)
Вес, прим. м	29 кг
Минимальное давление на входе при температурах жидкости 50/95 /110/130°C	0,5 / 5 / 11 / 24
Материалы	
Корпус насоса	Серый чугун (EN-GJL-250)
Рабочее колесо	Синтетический материал (полипропилен - 50% GF)
Вал насоса	Нержавеющая сталь (X46Cr13)
Подшипники	Металлографит

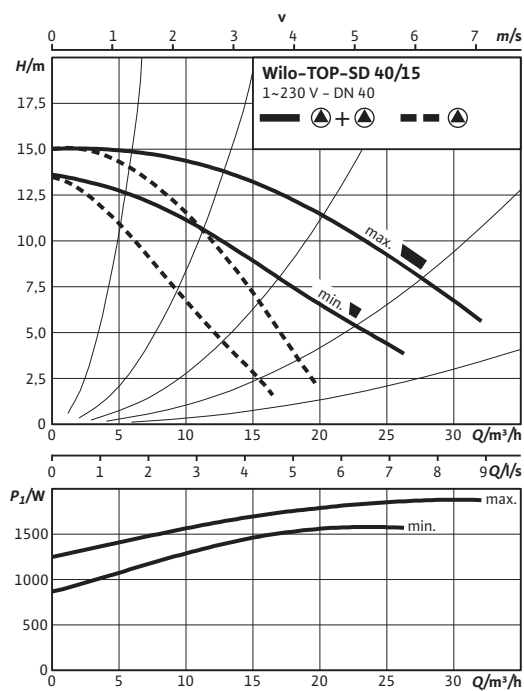
Характеристики

Переменный ток – работа одного насоса



Характеристики

Переменный ток – работа двух насосов



Габаритный чертеж

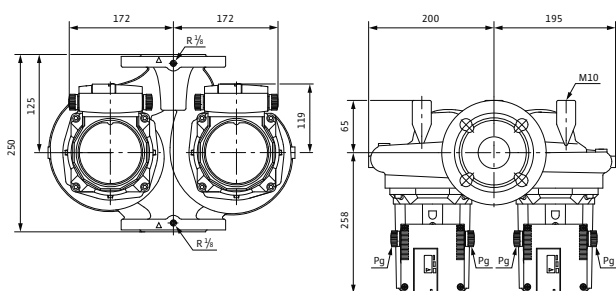
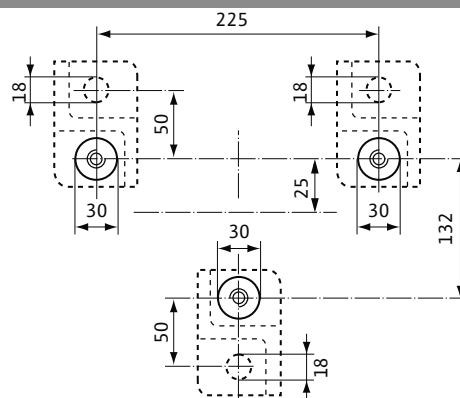


Схема консоли



Габаритный чертеж фланца

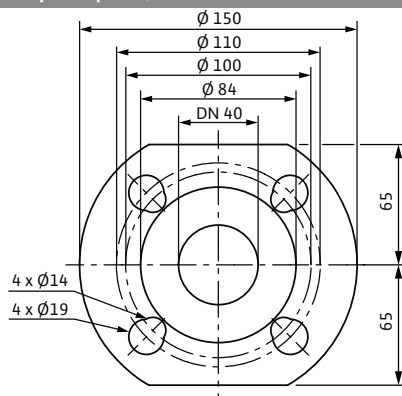
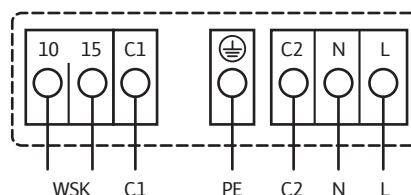


Схема подключения



Подключение к сети 1~230 В, 50 Гц

WSK = защитный контакт обмотки
Полная защита электродвигателя на всех ступенях частоты вращения с опциональным устройством отключения SK 602N/SK 622N или другими приборами управления с возможностью подключения WSK
Выключение: выключение по сигналу внешнего прибора управления/внешней системы регулирования
Сброс: Сброс сигнала неисправности выполняется автоматически после охлаждения электродвигателя

Технические характеристики

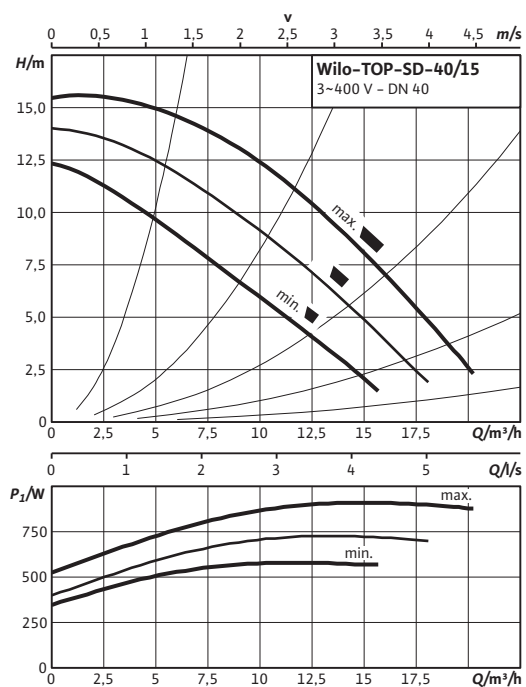
Обозначение	TOP-SD 40/15 (1~230 В, PN 6/10)
Арт.-№	2165555
Номинальный внутренний диаметр фланца	DN 40
Номинальное давление	PN 6/10
Подключение к сети	1~230 В, 50 Гц
Частота вращения N	2500 / 2800 об/мин
Номинальная мощность мотора P_2	570 Вт
Потребляемая мощность 1~230 В P_1	800 / 945 Вт
Ток при 1~230 В I	4.20 / 4.57 А
Конденсатор	25,0 мкФ / 400 VDB
Защита электродвигателя	Дополнительное устройство отключения SK602N/622N

Технические характеристики

Обозначение	TOP-SD 40/15 (1~230 В, PN 6/10)
Вес, прим. m	38.9 кг
Минимальное давление на входе при температурах жидкости 50/95 /110/130°C	3 / 10 / 16 / 29
Материалы	
Корпус насоса	Серый чугун (EN-GJL-250)
Рабочее колесо	Синтетический материал (полипропилен - 50% GF)
Вал насоса	Нержавеющая сталь (X46Cr13)
Подшипники	Металлографит

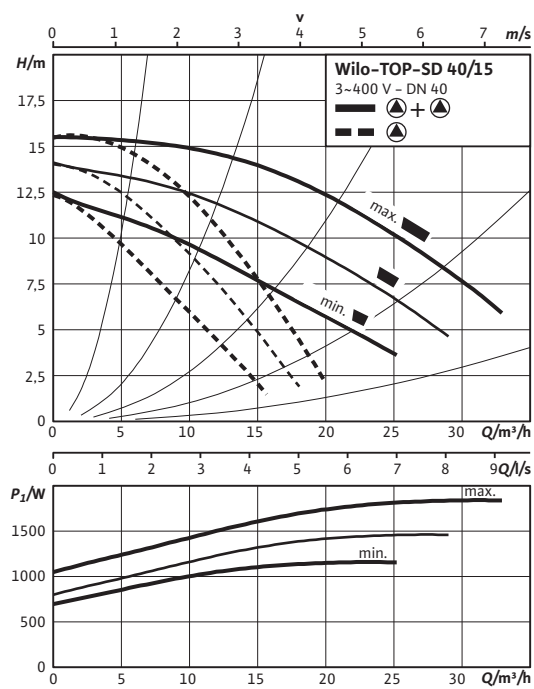
Характеристики

Трёхфазный ток – работа одного насоса



Характеристики

Трёхфазный ток – работа двух насосов



Габаритный чертеж

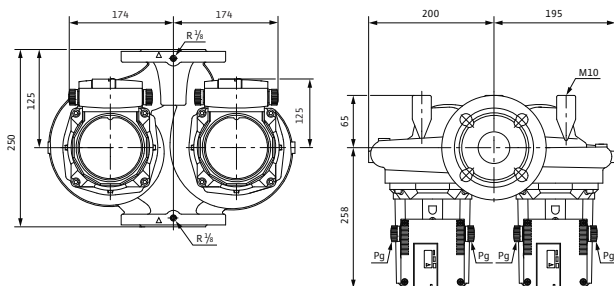
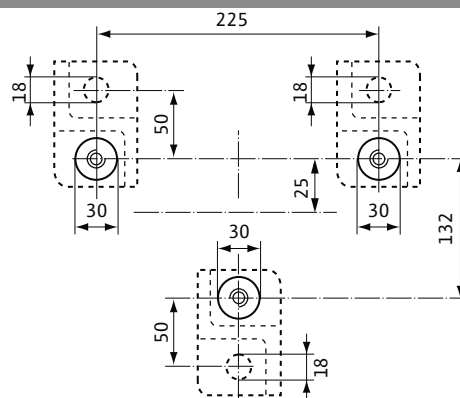


Схема консоли



Габаритный чертеж фланца

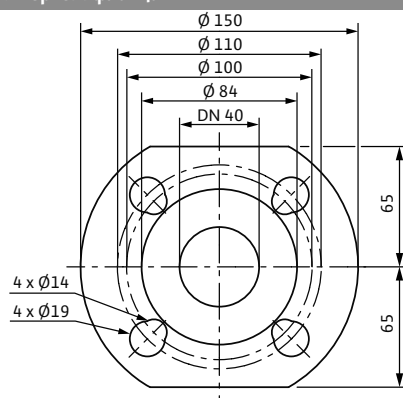
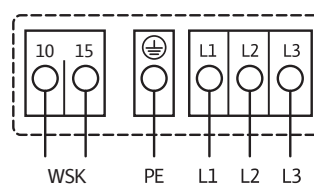


Схема подключения

Электродвигатели номинальной мощностью (P) от 90 Вт и выше



Подключение к сети 3~400 В, 50 Гц

3~230 В, 50 Гц (опционально со штекером переключения 3~230 В)

WSK = защитный контакт обмотки

Полная защита электродвигателя на всех ступенях частоты вращения с опциональным устройством отключения

SK 602N/SK 622N или другими приборами

управления с возможностью подключения WSK

Выключение: выключение по сигналу внешнего прибора управления/внешней системы регулирования

Сброс: Сброс сигнала неисправности выполняется автоматически после охлаждения электродвигателя

Технические характеристики

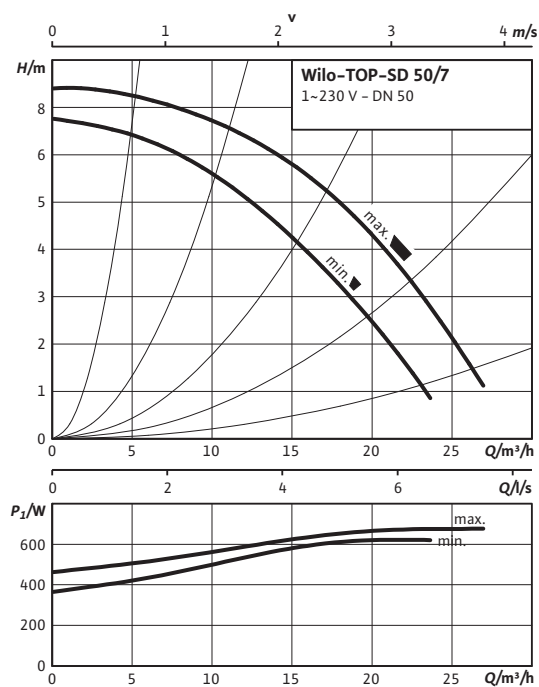
Обозначение	TOP-SD 40/15 (3~400/230 В, PN 6/10)
Арт.-№	2165556
Номинальный внутренний диаметр фланца	DN 40
Номинальное давление	PN 6/10
Подключение к сети	3~400/230 В, 50 Гц
Частота вращения N	2150 / 2500 / 2800 об/мин
Номинальная мощность мотора P ₂	570 Вт
Потребляемая мощность P ₁	585 / 720 / 905 Вт
Ток при 3~400 В /	1,05 / 1,30 / 1,84 А
Ток при 3~230 В /	1,82 / 2,25 / 3,19 А
Конденсатор	-

Технические характеристики

Обозначение	TOP-SD 40/15 (3~400/230 В, PN 6/10)
Защита электродвигателя	Дополнительное устройство отключения SK602N/622N
Вес, прим. м	38.9 кг
Минимальное давление на входе при температурах жидкости 50/95 /110/130°C	3 / 10 / 16 / 29
Материалы	
Корпус насоса	Серый чугун (EN-GJL-250)
Рабочее колесо	Синтетический материал (полипропилен - 50% GF)
Вал насоса	Нержавеющая сталь (X46Cr13)
Подшипники	Металлографит

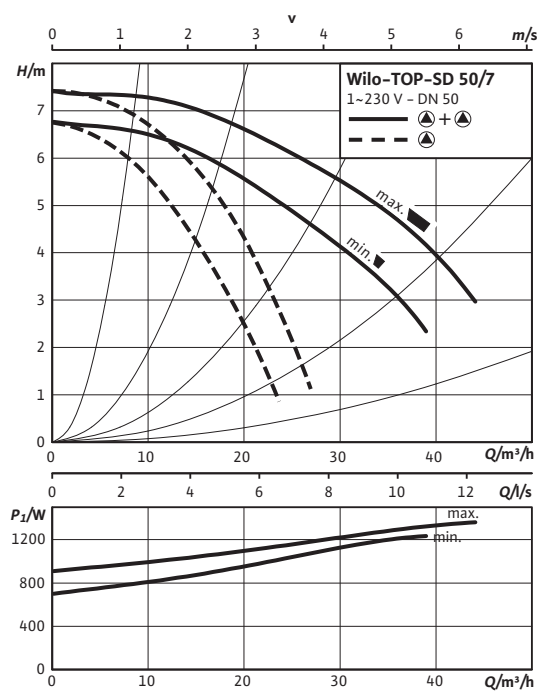
Характеристики

Переменный ток – работа одного насоса

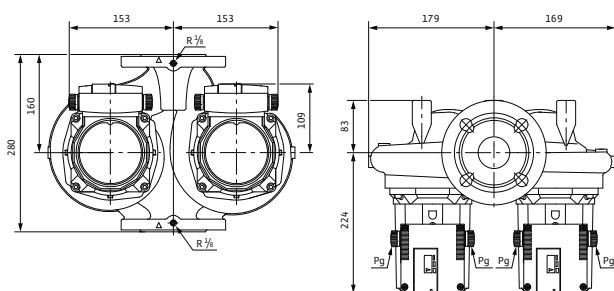


Характеристики

Переменный ток – работа двух насосов



Габаритный чертеж



Габаритный чертеж фланца

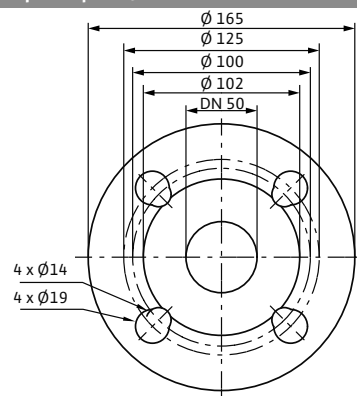
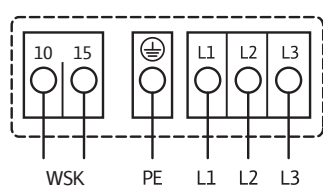


Схема подключения



Подключение к сети 1~230 В, 50 Гц

WSK = защитный контакт обмотки

Полная защита электродвигателя на всех ступенях частоты вращения с опциональным устройством отключения

SK 602N/SK 622N или другими приборами

управления с возможностью подключения WSK

Выключение: выключение по сигналу внешнего прибора управления/внешней системы регулирования

Сброс: Сброс сигнала неисправности выполняется автоматически после охлаждения электродвигателя

Технические характеристики

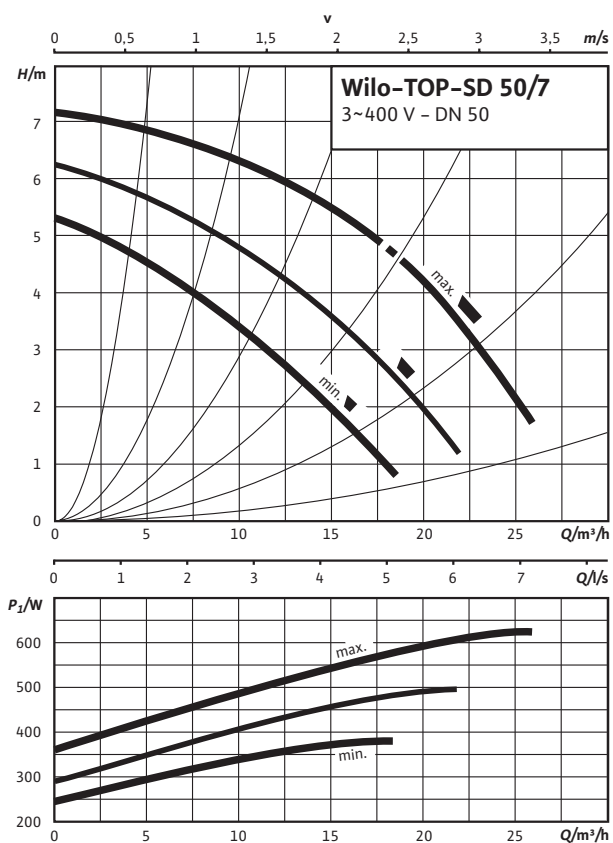
Обозначение	TOP-SD 50/7 (1~230 В, PN 6/10)
Арт.-№	2165557
Номинальный внутренний диаметр фланца	DN 50
Номинальное давление	PN 6/10
Подключение к сети	1~230 В, 50 Гц
Частота вращения <i>N</i>	2600 / 2800 об/мин
Номинальная мощность мотора P_2	350 Вт
Потребляемая мощность 1~230 В P_1	630 / 690 Вт
Ток при 1~230В <i>I</i>	3,35 / 3,49 А
Конденсатор	16,0 мкФ / 400 VDB
Защита электродвигателя	Дополнительное устройство отключения SK602N/622N

Технические характеристики

Обозначение	TOP-SD 50/7 (1~230 В, PN 6/10)
Вес, прим. <i>m</i>	31 кг
Минимальное давление на входе при температурах жидкости 50/95 /110/130°C	3 / 10 / 16 / 29
Материалы	
Корпус насоса	Серый чугун (EN-GJL-250)
Рабочее колесо	Синтетический материал (полипропилен - 50% GF)
Вал насоса	Нержавеющая сталь (X46Cr13)
Подшипники	Металлографит

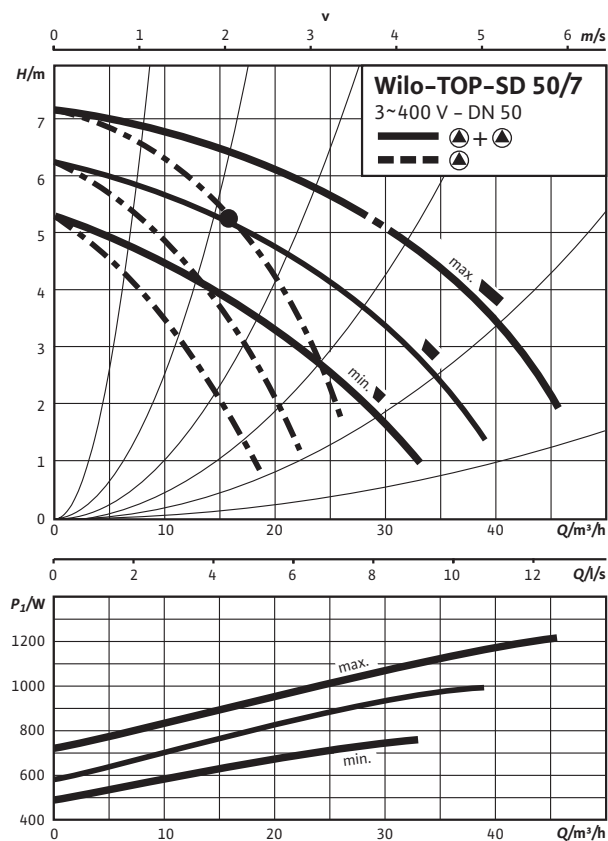
Характеристики

Трёхфазный ток – работа одного насоса

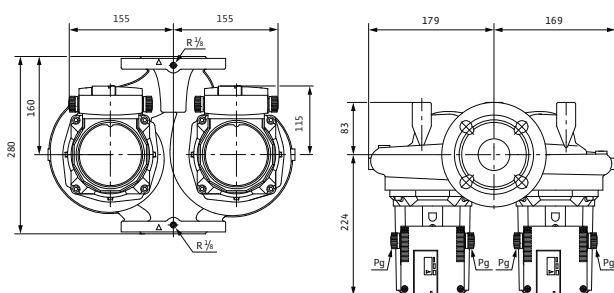


Характеристики

Трёхфазный ток – работа двух насосов



Габаритный чертеж



Габаритный чертеж фланца

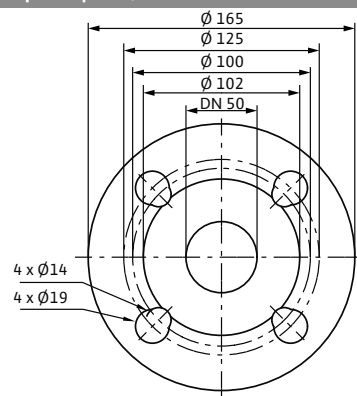
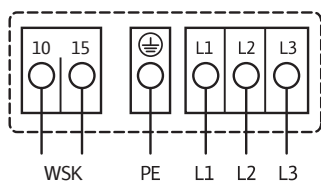


Схема подключения

Электродвигатели номинальной мощностью (P) от 90 Вт и выше



Подключение к сети 3~400 В, 50 Гц
3~230 В, 50 Гц (опционально со штекером переключения 3~230 В)
WSK = защитный контакт обмотки
Полная защита электродвигателя на всех ступенях частоты вращения с опциональным устройством отключения SK 602N/SK 622N или другими приборами управления с возможностью подключения WSK
Выключение: выключение по сигналу внешнего прибора управления/внешней системы регулирования
Сброс: Сброс сигнала неисправности выполняется автоматически после охлаждения электродвигателя

Технические характеристики

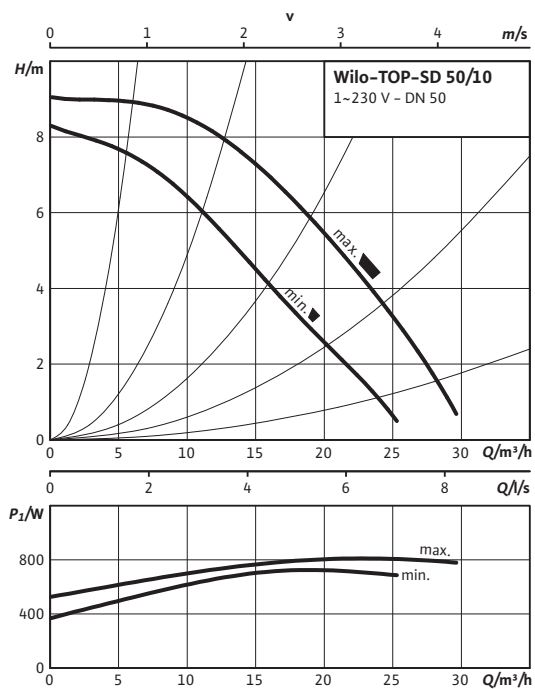
Обозначение	TOP-SD 50/7 (3~400/230 В, PN 6/10)
Арт.-№	2165558
Номинальный внутренний диаметр фланца	DN 50
Номинальное давление	PN 6/10
Подключение к сети	3~400/230 В, 50 Гц
Частота вращения N	2150 / 2450 / 2800 об/мин
Номинальная мощность мотора P ₂	350 Вт
Потребляемая мощность P ₁	375 / 470 / 610 Вт
Ток при 3~400 В / I	0,66 / 0,83 / 1,19 А
Ток при 3~230 В / I	1,14 / 1,43 / 2,06 А
Конденсатор	-

Технические характеристики

Обозначение	TOP-SD 50/7 (3~400/230 В, PN 6/10)
Защита электродвигателя	Дополнительное устройство отключения SK602N/622N
Вес, прим. м	31 кг
Минимальное давление на входе при температурах жидкости 50/95 /110/130°C	3 / 10 / 16 / 29
Материалы	
Корпус насоса	Серый чугун (EN-GJL-250)
Рабочее колесо	Синтетический материал (полипропилен - 50% GF)
Вал насоса	Нержавеющая сталь (X46Cr13)
Подшипники	Металлографит

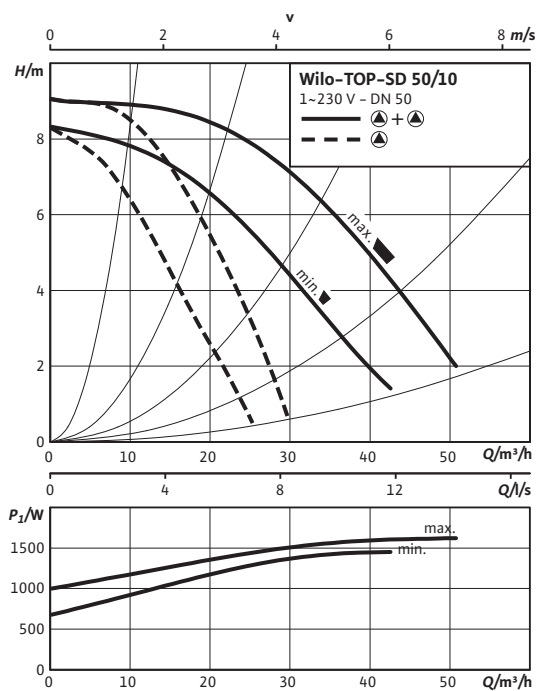
Характеристики

Переменный ток – работа одного насоса

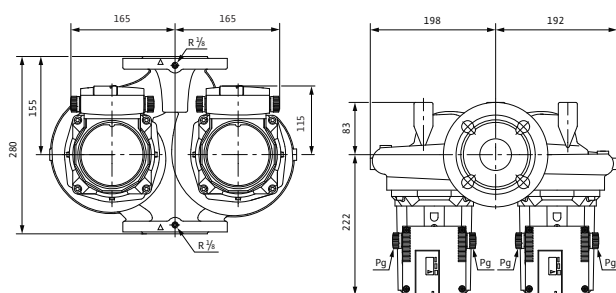


Характеристики

Переменный ток – работа двух насосов



Габаритный чертеж



Габаритный чертеж фланца

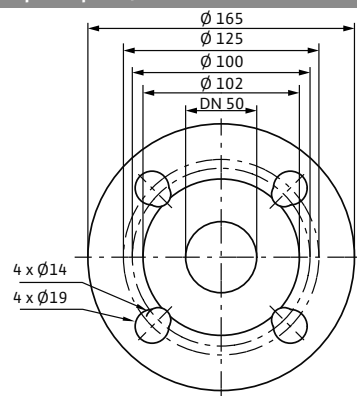
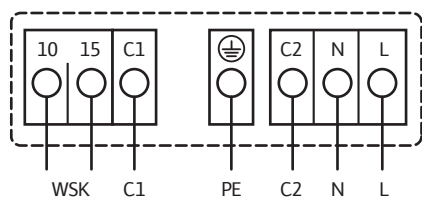


Схема подключения



Подключение к сети 1~230 В, 50 Гц

WSK = защитный контакт обмотки
Полная защита электродвигателя на всех ступенях частоты вращения с опциональным устройством отключения SK 602N/SK 622N или другими приборами управления с возможностью подключения WSK
Выключение: выключение по сигналу внешнего прибора управления/внешней системы регулирования
Сброс: Сброс сигнала неисправности выполняется автоматически после охлаждения электродвигателя

Технические характеристики

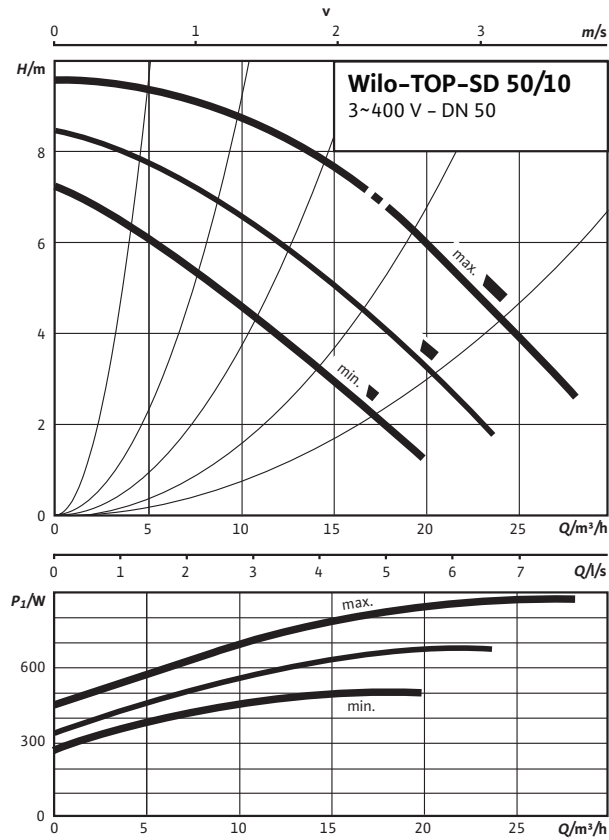
Обозначение	TOP-SD 50/10 (1~230 В, PN 6/10)
Арт.-№	2165559
Номинальный внутренний диаметр фланца	DN 50
Номинальное давление	PN 6/10
Подключение к сети	1~230 В, 50 Гц
Частота вращения <i>N</i>	2450 / 2800 об/мин
Номинальная мощность мотора P_2	450 Вт
Потребляемая мощность 1~230 В P_1	730 / 820 Вт
Ток при 1~230 В <i>I</i>	3,72 / 3,94 А
Конденсатор	25,0 мкФ / 400 VDB
Защита электродвигателя	Дополнительное устройство отключения SK602N/622N

Технические характеристики

Обозначение	TOP-SD 50/10 (1~230 В, PN 6/10)
Вес, прим. <i>m</i>	33,5 кг
Минимальное давление на входе при температурах жидкости 50/95 /110/130°C	3 / 10 / 16 / 29
Материалы	
Корпус насоса	Серый чугун (EN-GJL-250)
Рабочее колесо	Синтетический материал (полипропилен - 50% GF)
Вал насоса	Нержавеющая сталь (X46Cr13)
Подшипники	Металлографит

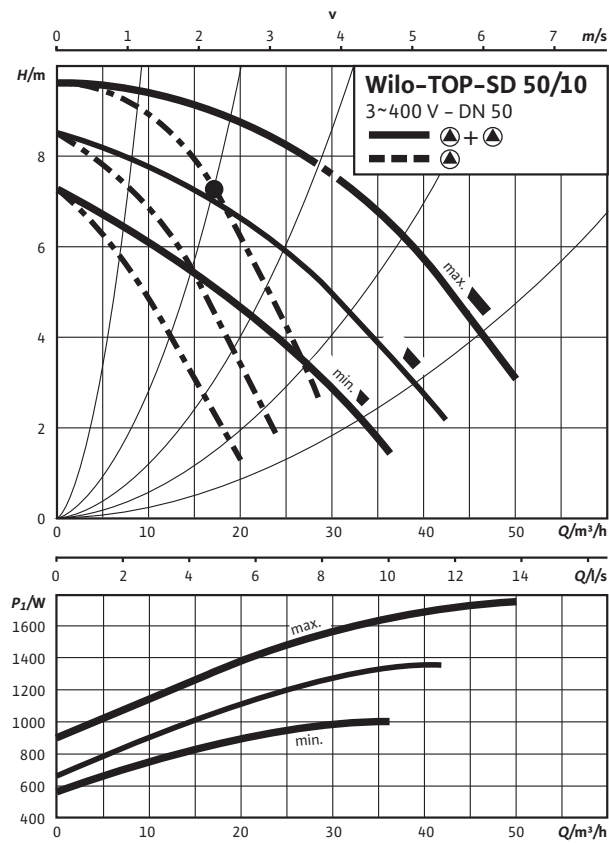
Характеристики

Трёхфазный ток – работа одного насоса

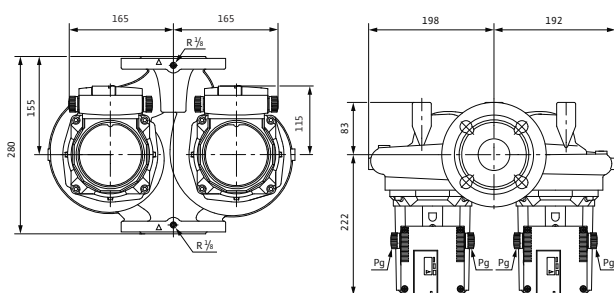


Характеристики

Трёхфазный ток – работа двух насосов



Габаритный чертеж



Габаритный чертеж фланца

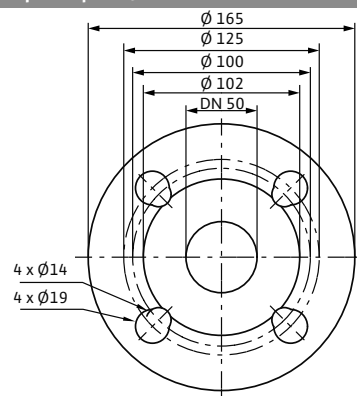
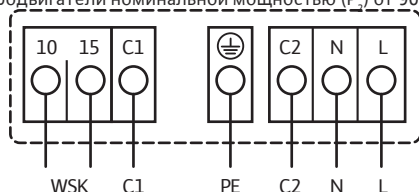


Схема подключения

Электродвигатели номинальной мощностью (P_2) от 90 Вт и выше



Подключение к сети 3~400 В, 50 Гц

3~230 В, 50 Гц (опционально со штекером переключения 3~230 В)

WSK = защитный контакт обмотки

Полная защита электродвигателя на всех ступенях частоты вращения с опциональным устройством отключения SK 602N/SK 622N или другими приборами

управления с возможностью подключения WSK

Выключение: выключение по сигналу внешнего прибора управления/внешней системы регулирования

Сброс: Сброс сигнала неисправности выполняется автоматически после охлаждения электродвигателя

Технические характеристики

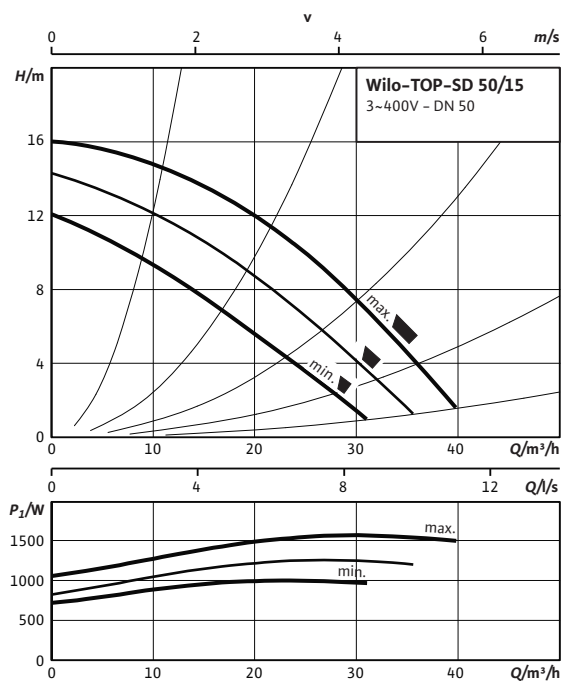
Обозначение	TOP-SD 50/10 (3~400/230 В, PN 6/10)
Арт.-№	2165560
Номинальный внутренний диаметр фланца	DN 50
Номинальное давление	PN 6/10
Подключение к сети	3~400/230 В, 50 Гц
Частота вращения N	2000 / 2300 / 2700 об/мин
Номинальная мощность мотора P_2	450 Вт
Потребляемая мощность P_1	500 / 680 / 880 Вт
Ток при 3~400 В /	0,89 / 1,20 / 1,73 А
Ток при 3~230 В /	1,54 / 2,09 / 3,00 А
Конденсатор	-

Технические характеристики

Обозначение	TOP-SD 50/10 (3~400/230 В, PN 6/10)
Защита электродвигателя	Дополнительное устройство отключения SK602N/622N
Вес, прим. m	33,5 кг
Минимальное давление на входе при температурах жидкости 50/95 /110/130°C	3 / 10 / 16 / 29
Материалы	
Корпус насоса	Серый чугун (EN-GJL-250)
Рабочее колесо	Синтетический материал (полипропилен - 50% GF)
Вал насоса	Нержавеющая сталь (X46Cr13)
Подшипники	Металлографит

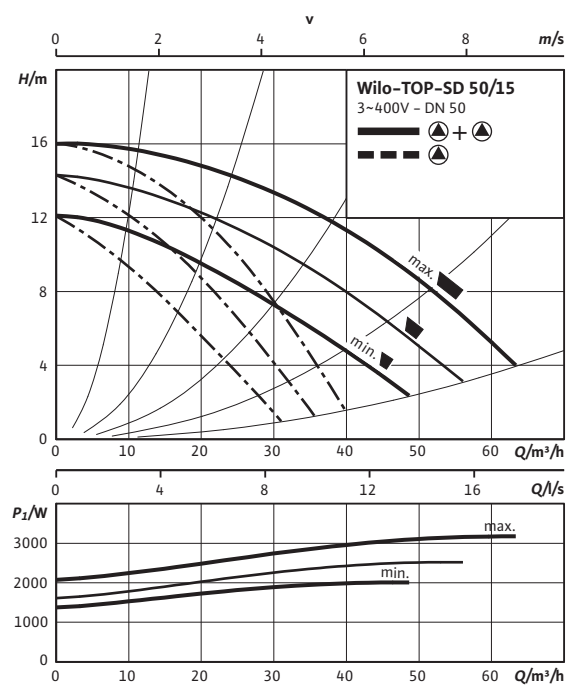
Характеристики

Трёхфазный ток – работа одного насоса



Характеристики

Трёхфазный ток – работа двух насосов



Габаритный чертеж

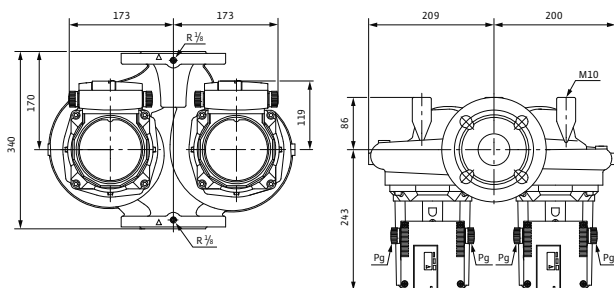
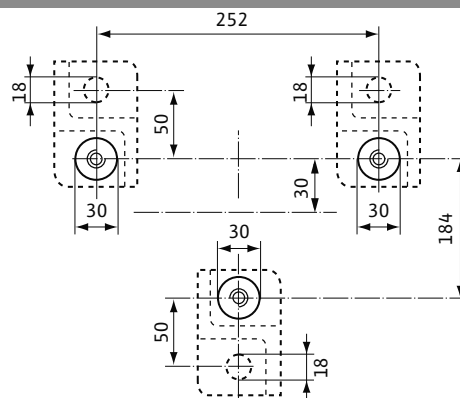


Схема консоли



Габаритный чертеж фланца

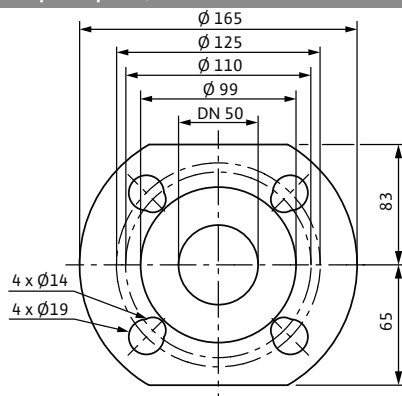
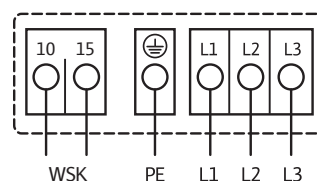


Схема подключения

Электродвигатели номинальной мощностью (P_2) от 90 Вт и выше



Подключение к сети 3~400 В, 50 Гц

3~230 В, 50 Гц (опционально со штекером переключения 3~230 В)

WSK = защитный контакт обмотки

Полная защита электродвигателя на всех ступенях частоты вращения с опциональным устройством отключения

SK 602N/SK 622N или другими приборами

управления с возможностью подключения WSK

Выключение: выключение по сигналу внешнего прибора управления/внешней системы регулирования

Сброс: Сброс сигнала неисправности выполняется автоматически после охлаждения электродвигателя

Технические характеристики

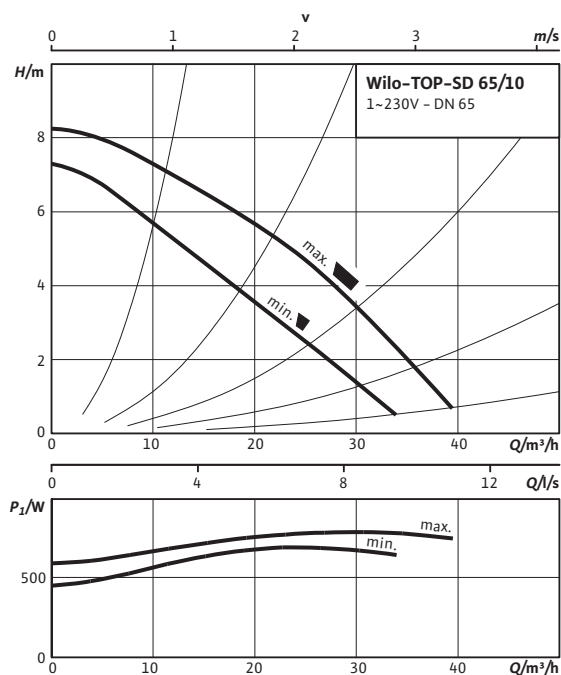
Обозначение	TOP-SD 50/15 (3~400/230 В, PN 6/10)
Арт.-№	2165561
Номинальный внутренний диаметр фланца	DN 50
Номинальное давление	PN 6/10
Подключение к сети	3~400/230 В, 50 Гц
Частота вращения N	2200 / 2500 / 2800 об/мин
Номинальная мощность мотора P_2	1100 Вт
Потребляемая мощность P_1	1005 / 1260 / 1570 Вт
Ток при 3~400 В /	1,81 / 2,25 / 3,13 А
Ток при 3~230 В /	3,14 / 3,90 / 5,43 А
Конденсатор	-

Технические характеристики

Обозначение	TOP-SD 50/15 (3~400/230 В, PN 6/10)
Защита электродвигателя	Дополнительное устройство отключения SK602N/622N
Вес, прим. m	46.5 кг
Минимальное давление на входе при температурах жидкости 50/95 /110/130°C	3 / 10 / 16 / 29
Материалы	
Корпус насоса	Серый чугун (EN-GJL-250)
Рабочее колесо	Синтетический материал (полипропилен - 50% GF)
Вал насоса	Нержавеющая сталь (X46Cr13)
Подшипники	Металлографит

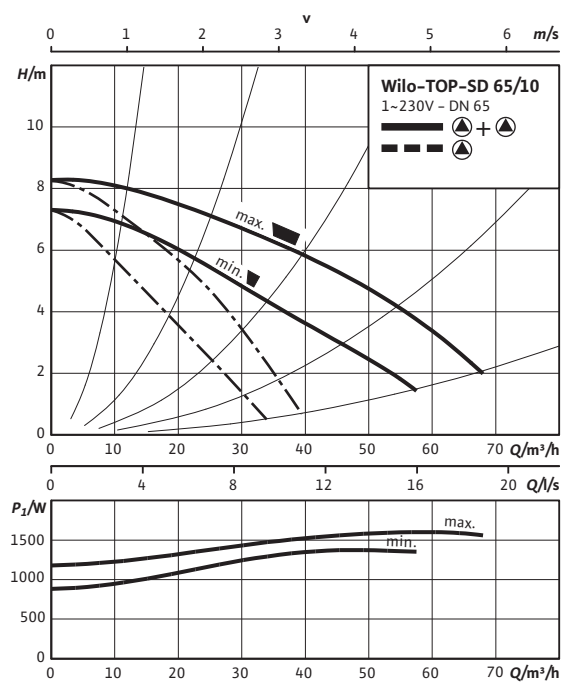
Характеристики

Переменный ток – работа одного насоса



Характеристики

Переменный ток – работа двух насосов



Габаритный чертеж

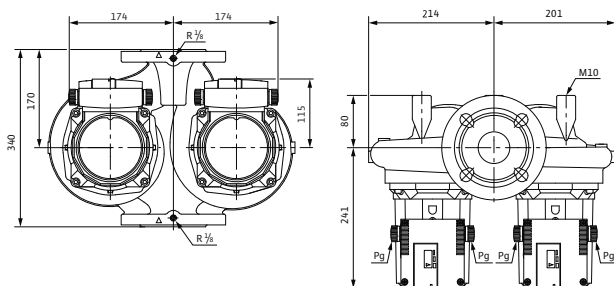
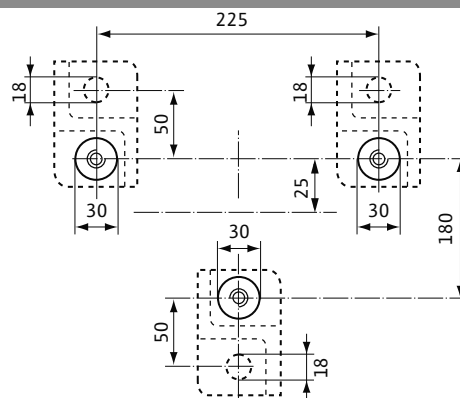


Схема консоли



Габаритный чертеж фланца

PN 6/10

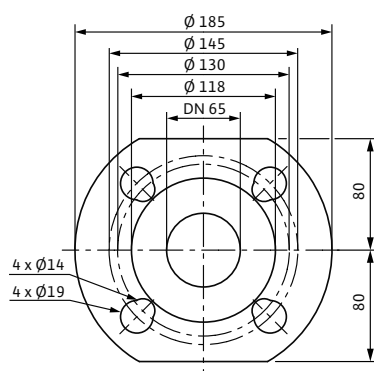
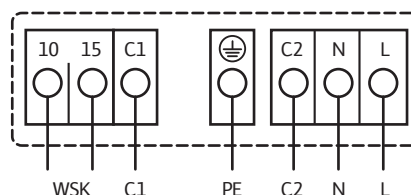


Схема подключения



Подключение к сети 1~230 В, 50 Гц

WSK = защитный контакт обмотки
Полная защита электродвигателя на всех ступенях частоты вращения с опциональным устройством отключения SK 602N/SK 622N или другими приборами управления с возможностью подключения WSK
Выключение: выключение по сигналу внешнего прибора управления/внешней системы регулирования
Сброс: Сброс сигнала неисправности выполняется автоматически после охлаждения электродвигателя

Технические характеристики

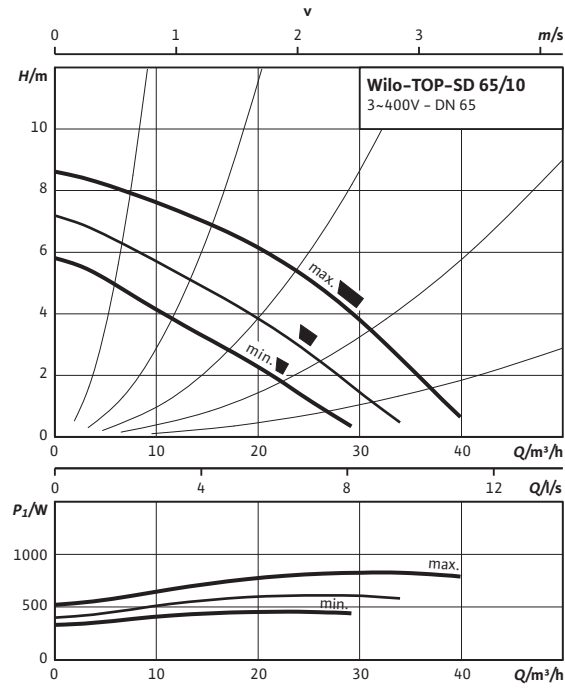
Обозначение	TOP-SD 65/10 (1~230 В, PN 6/10)
Арт.-№	2165562
Номинальный внутренний диаметр фланца	DN 65
Номинальное давление	PN 6/10
Подключение к сети	1~230 В, 50 Гц
Частота вращения N	2450 / 2800 об/мин
Номинальная мощность мотора P_2	450 Вт
Потребляемая мощность 1~230 В P_1	690 / 790 Вт
Ток при 1~230 В I	3,51 / 3,78 А
Конденсатор	25,0 мкФ / 400 VDB
Защита электродвигателя	Дополнительное устройство отключения SK602N/622N

Технические характеристики

Обозначение	TOP-SD 65/10 (1~230 В, PN 6/10)
Вес, прим. m	38,5 кг
Минимальное давление на входе при температурах жидкости 50/95 /110/130°C	3 / 10 / 16 / 29
Материалы	
Корпус насоса	Серый чугун (EN-GJL-250)
Рабочее колесо	Синтетический материал (полипропилен - 50% GF)
Вал насоса	Нержавеющая сталь (X46Cr13)
Подшипники	Металлографит

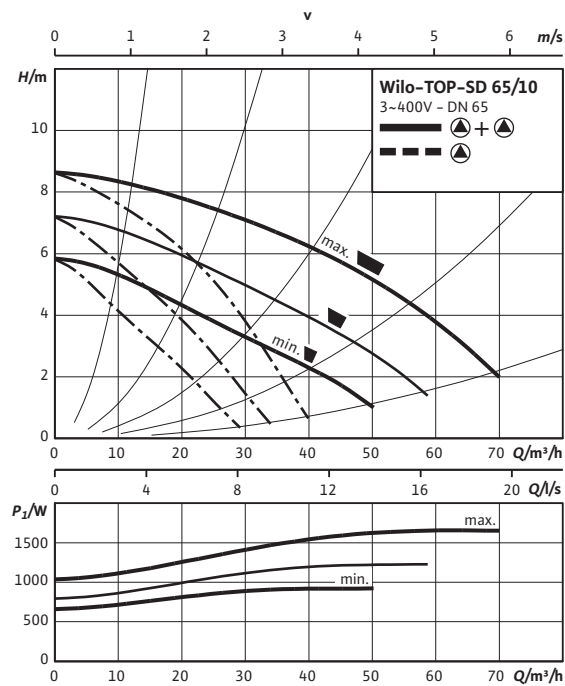
Характеристики

Трёхфазный ток – работа одного насоса



Характеристики

Трёхфазный ток – работа двух насосов



Габаритный чертеж

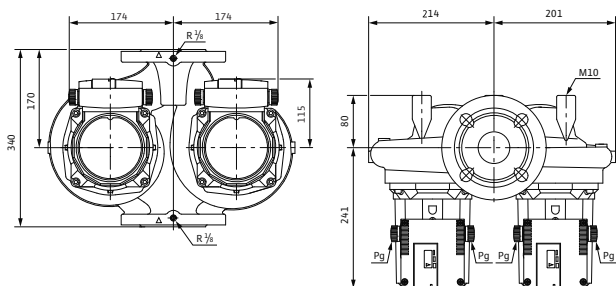
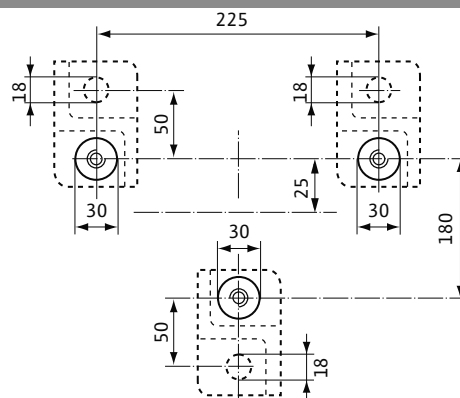


Схема консоли



Габаритный чертеж фланца

PN 6/10

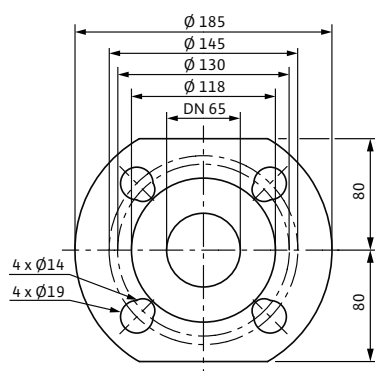
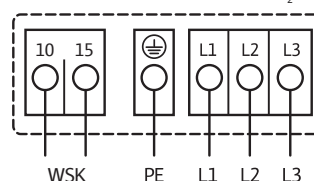


Схема подключения

Электродвигатели номинальной мощностью (P_2) от 90 Вт и выше



Подключение к сети 3~400 В, 50 Гц
3~230 В, 50 Гц (опционально со штекером переключения 3~230 В)
WSK = защитный контакт обмотки
Полная защита электродвигателя на всех ступенях частоты вращения с опциональным устройством отключения
SK 602N/SK 622N или другими приборами
управления с возможностью подключения WSK
Выключение: выключение по сигналу внешнего прибора управления/
внешней системы регулирования
Сброс: Сброс сигнала неисправности выполняется автоматически после охлаждения электродвигателя

Технические характеристики

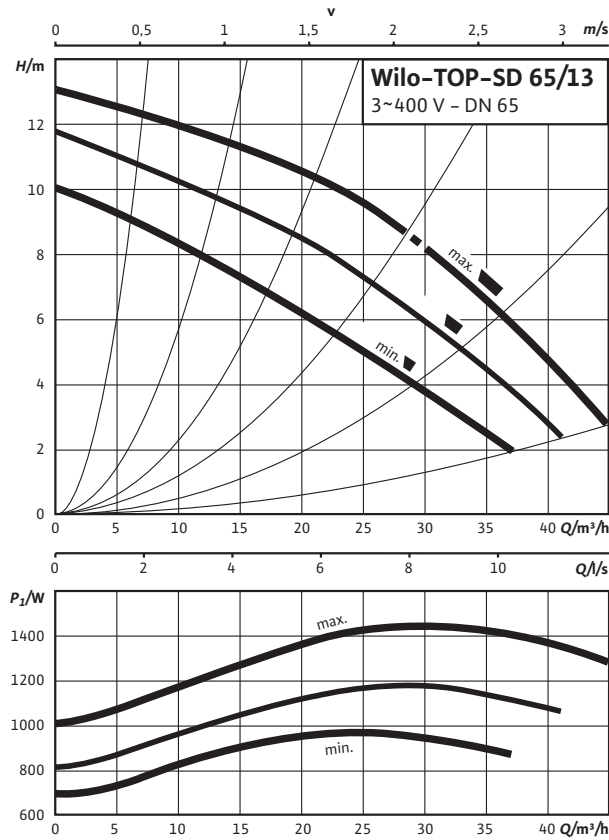
Обозначение	TOP-SD 65/10 (3~400/230 В, PN 6/10)
Арт.-№	2165563
Номинальный внутренний диаметр фланца	DN 65
Номинальное давление	PN 6/10
Подключение к сети	3~400/230 В, 50 Гц
Частота вращения N	1950 / 2250 / 2650 об/мин
Номинальная мощность мотора P_2	450 Вт
Потребляемая мощность P_1	470 / 630 / 845 Вт
Ток при 3~400 В /	0,83 / 1,10 / 1,67 А
Ток при 3~230 В /	1,44 / 1,91 / 2,89 А
Конденсатор	-

Технические характеристики

Обозначение	TOP-SD 65/10 (3~400/230 В, PN 6/10)
Защита электродвигателя	Дополнительное устройство отключения SK602N/622N
Вес, прим. m	38,5 кг
Минимальное давление на входе при температурах жидкости 50/95 /110/130°C	3 / 10 / 16 / 29
Материалы	
Корпус насоса	Серый чугун (EN-GJL-250)
Рабочее колесо	Синтетический материал (полипропилен - 50% GF)
Вал насоса	Нержавеющая сталь (X46Cr13)
Подшипники	Металлографит

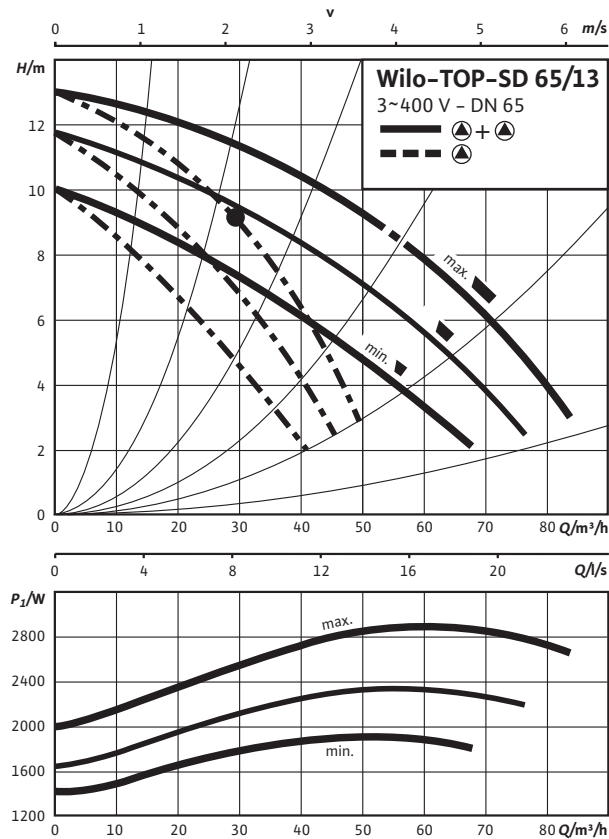
Характеристики

Трехфазный ток – работа одного насоса



Характеристики

Трехфазный ток – работа двух насосов



Габаритный чертеж

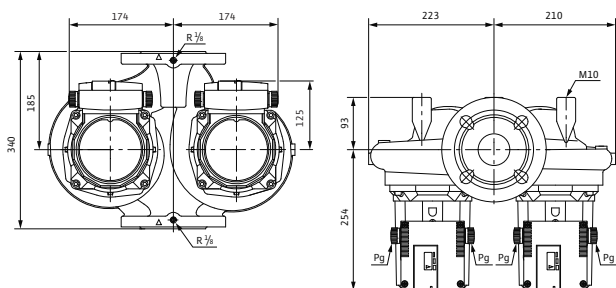
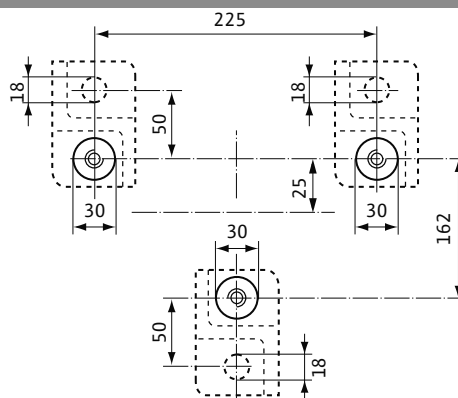


Схема консоли



Габаритный чертеж фланца

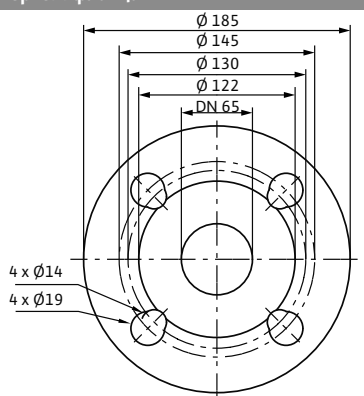
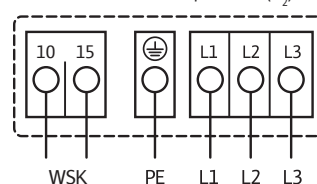


Схема подключения

Электродвигатели номинальной мощностью (P_2) от 90 Вт и выше



Подключение к сети 3~400 В, 50 Гц
3~230 В, 50 Гц (опционально со штекером переключения 3~230 В)
WSK = защитный контакт обмотки
Полная защита электродвигателя на всех ступенях частоты вращения с опциональным устройством отключения
SK 602N/SK 622N или другими приборами
управления с возможностью подключения WSK
Выключение: выключение по сигналу внешнего прибора управления/
внешней системы регулирования
Сброс: Сброс сигнала неисправности выполняется автоматически после охлаждения электродвигателя

Технические характеристики

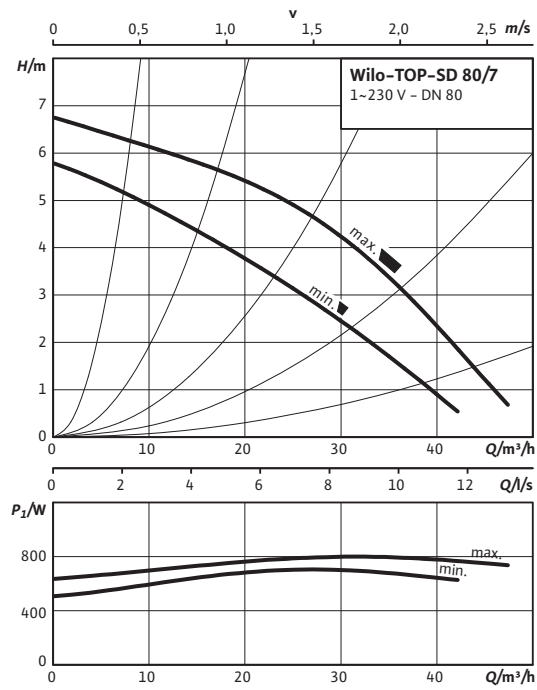
Обозначение	TOP-SD 65/13 (3~400/230 В, PN 6/10)
Арт.-№	2165564
Номинальный внутренний диаметр фланца	DN 65
Номинальное давление	PN 6/10
Подключение к сети	3~400/230 В, 50 Гц
Частота вращения N	2250 / 2550 / 2800 об/мин
Номинальная мощность мотора P_2	1100 Вт
Потребляемая мощность P_1	960 / 1180 / 1450 Вт
Ток при 3~400 В /	1,74 / 2,10 / 2,93 А
Ток при 3~230 В /	3,00 / 3,64 / 5,07 А
Конденсатор	-

Технические характеристики

Обозначение	TOP-SD 65/13 (3~400/230 В, PN 6/10)
Защита электродвигателя	Дополнительное устройство отключения SK602N/622N
Вес, прим. м	51 кг
Минимальное давление на входе при температурах жидкости 50/95 /110/130°C	3 / 10 / 16 / 29
Материалы	
Корпус насоса	Серый чугун (EN-GJL-250)
Рабочее колесо	Синтетический материал (полипропилен - 50% GF)
Вал насоса	Нержавеющая сталь (X46Cr13)
Подшипники	Металлографит

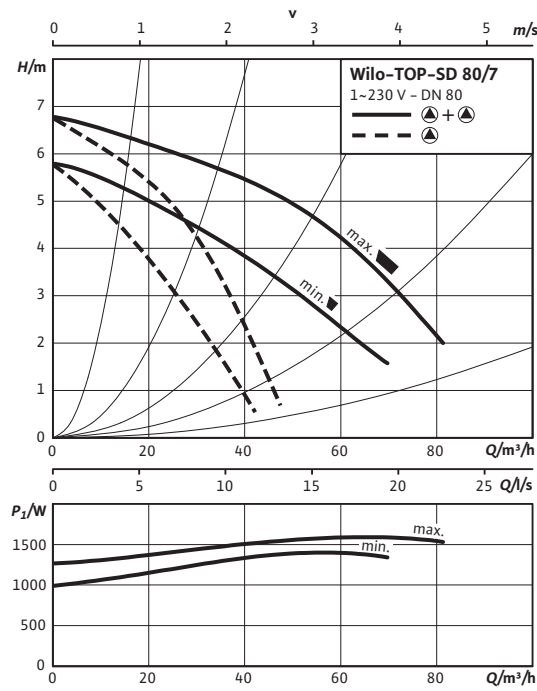
Характеристики

Переменный ток – работа одного насоса



Характеристики

Переменный ток – работа двух насосов



Габаритный чертеж

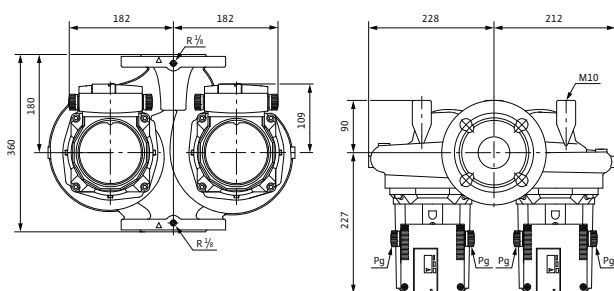
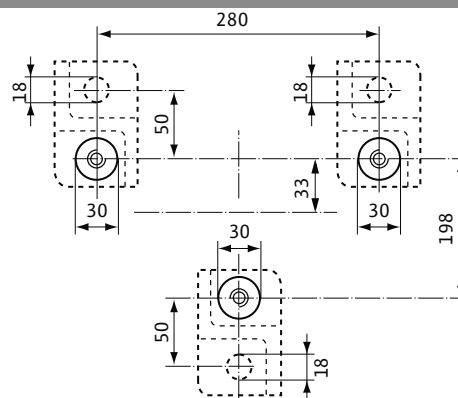


Схема консоли



Технические характеристики

Обозначение	TOP-SD 80/7 (1~230 В, PN 6)
Арт.-№	2165566
Номинальный внутренний диаметр фланца	DN 80
Номинальное давление	PN 6
Подключение к сети	1~230 В, 50 Гц
Частота вращения <i>N</i>	2350 / 2800 об/мин
Номинальная мощность мотора P_2	450 Вт
Потребляемая мощность 1~230 В P_1	700 / 800 Вт
Ток при 1~230В <i>I</i>	3,59 / 3,85 А
Конденсатор	25,0 мкФ / 400 VDB
Защита электродвигателя	Дополнительное устройство отключения SK602N/622N

Технические характеристики

Обозначение	TOP-SD 80/7 (1~230 В, PN 6)
Вес, прим. <i>m</i>	45,5 кг
Минимальное давление на входе при температурах жидкости 50/95 /110/130°C	3 / 10 / 16 / 29
Материалы	
Корпус насоса	Серый чугун (EN-GJL-250)
Рабочее колесо	Синтетический материал (полипропилен - 50% GF)
Вал насоса	Нержавеющая сталь (X46Cr13)
Подшипники	Металлографит

Габаритный чертеж фланца

PN 6

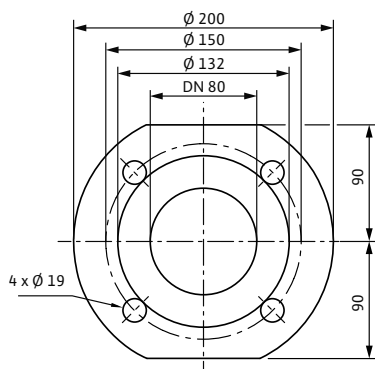
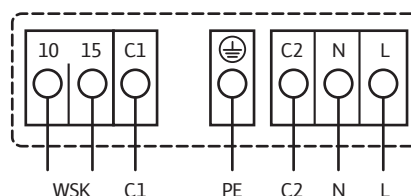


Схема подключения



Подключение к сети 1~230 В, 50 Гц

WSK = защитный контакт обмотки

Полная защита электродвигателя на всех ступенях частоты вращения с опциональным устройством отключения

SK 602N/SK 622N или другими приборами

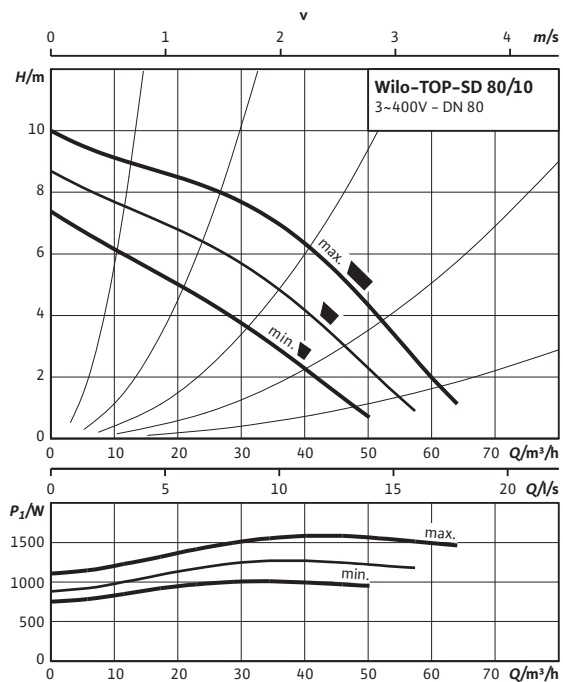
управления с возможностью подключения WSK

Выключение: выключение по сигналу внешнего прибора управления/ внешней системы регулирования

Сброс: Сброс сигнала неисправности выполняется автоматически после охлаждения электродвигателя

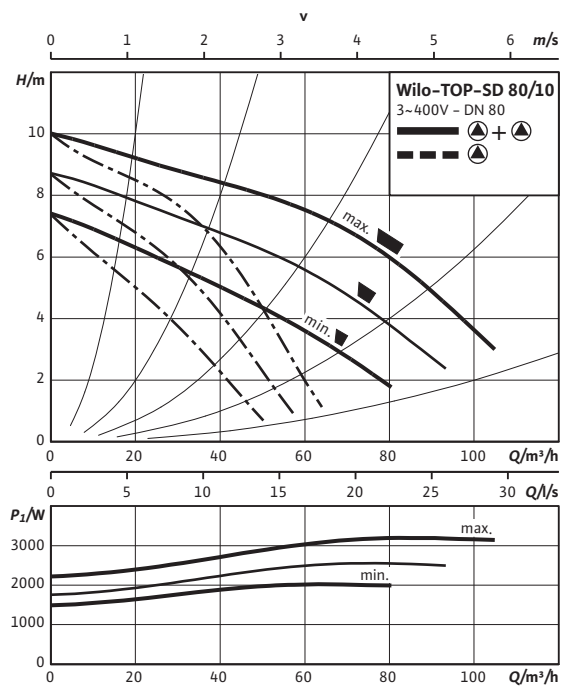
Характеристики

Трёхфазный ток – работа одного насоса



Характеристики

Трёхфазный ток – работа двух насосов



Габаритный чертеж

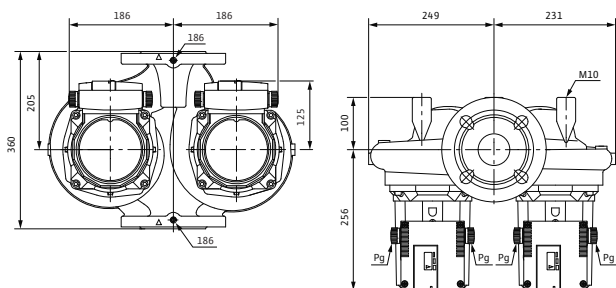
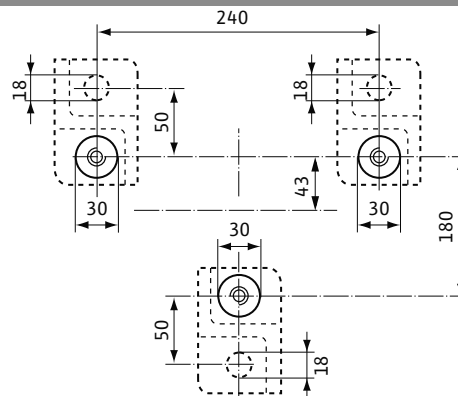


Схема консоли



Габаритный чертеж фланца

PN 6

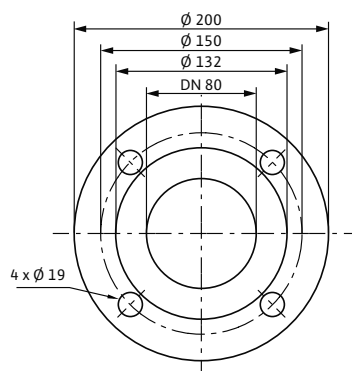
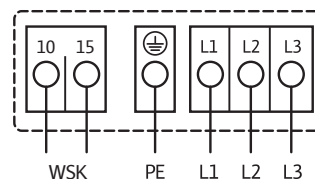


Схема подключения

Электродвигатели номинальной мощностью (P_2) от 90 Вт и выше



Подключение к сети 3~400 В, 50 Гц

3~230 В, 50 Гц (опционально со штекером переключения 3~230 В)

WSK = защитный контакт обмотки

Полная защита электродвигателя на всех ступенях частоты вращения с опциональным устройством отключения

SK 602N/SK 622N или другими приборами

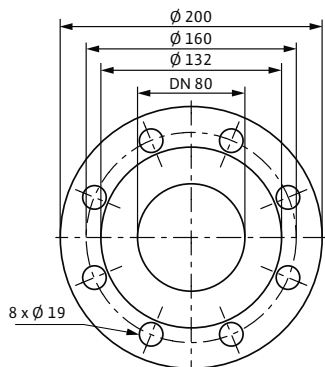
управления с возможностью подключения WSK

Выключение: выключение по сигналу внешнего прибора управления/внешней системы регулирования

Сброс: Сброс сигнала неисправности выполняется автоматически после охлаждения электродвигателя

Габаритный чертеж фланца

PN 10



Технические характеристики

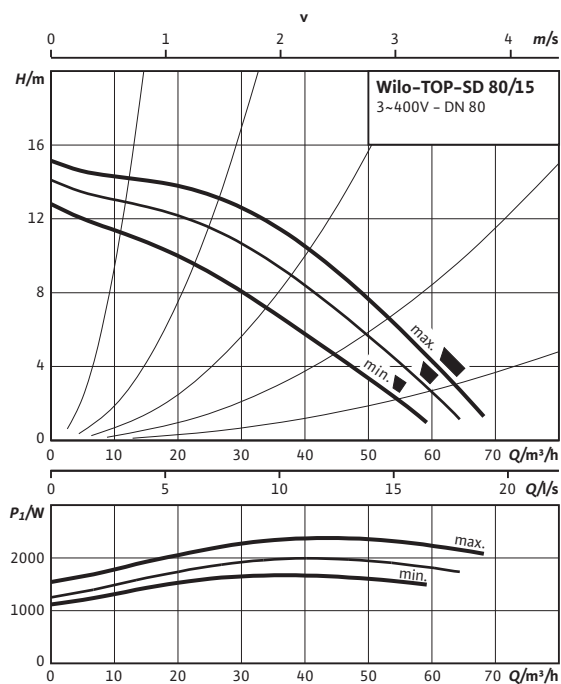
Обозначение	TOP-SD 80/10 (3~400/230 В, PN 6)	TOP-SD 80/10 (3~400/230 В, PN 10)
Арт.-№	2165567	2165568
Номинальный внутренний диаметр фланца	DN 80	DN 80
Номинальное давление	PN 6	PN 10
Подключение к сети	3~400/230 В, 50 Гц	
Частота вращения N	2150 / 2500 / 2800 об/мин	
Номинальная мощность мотора P_2	1100 Вт	1100 Вт
Потребляемая мощность P_1	1015 / 1290 / 1590 Вт	
Ток при 3~400 В /	1,84 / 2,29 / 3,13 А	
Ток при 3~230 В /	3,19 / 3,96 / 5,43 А	
Конденсатор	-	-

Технические характеристики

Обозначение	TOP-SD 80/10 (3~400/230 В, PN 6)	TOP-SD 80/10 (3~400/230 В, PN 10)
Защита электродвигателя	Дополнительное устройство отключения SK602N/622N	
Вес, прим. m	57.1 кг	57.1 кг
Минимальное давление на входе при температурах жидкости 50/95 /110/130°C	3 / 10 / 16 / 29	3 / 10 / 16 / 29
Материалы		
Корпус насоса	Серый чугун (EN-GJL-250)	
Рабочее колесо	Синтетический материал (полипропилен - 50% GF)	
Вал насоса	Нержавеющая сталь (X46Cr13)	
Подшипники	Металлографит	

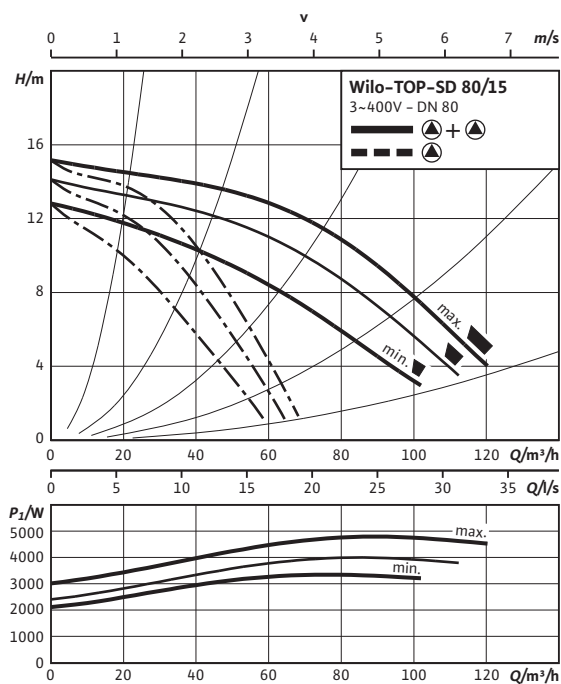
Характеристики

Трехфазный ток – работа одного насоса



Характеристики

Трехфазный ток – работа двух насосов



Габаритный чертеж

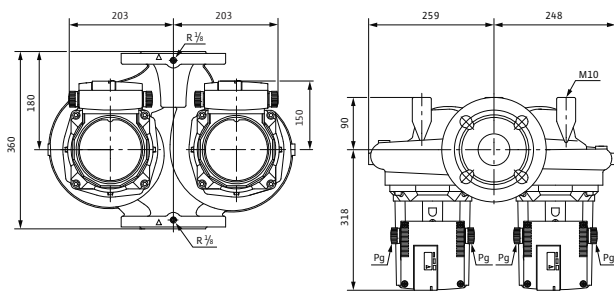
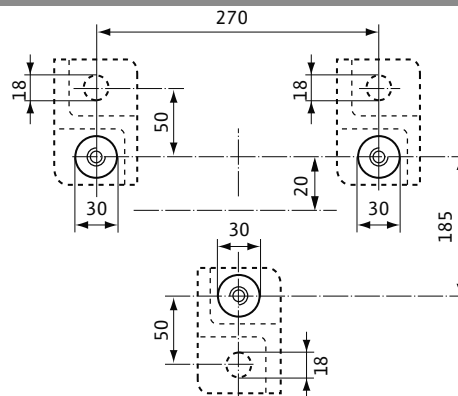


Схема консоли



Габаритный чертеж фланца

PN 6

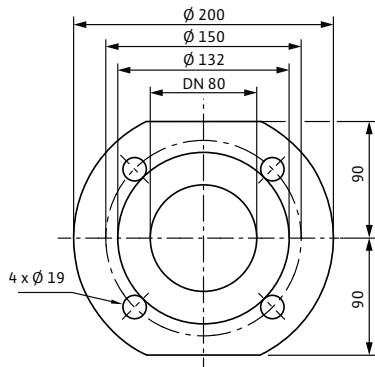
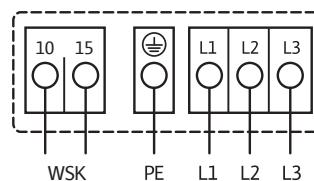


Схема подключения



Подключение к сети 3~400 В, 50 Гц

WSK = защитный контакт обмотки

Полная защита электродвигателя на всех ступенях частоты вращения с опциональным устройством отключения

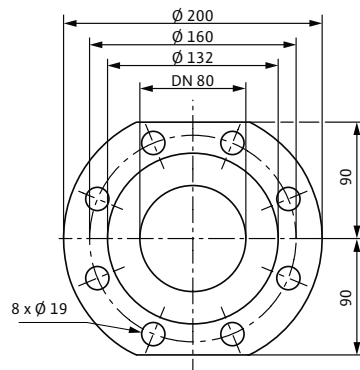
SK 602N/SK 622N или другими приборами управления с возможностью подключения WSK

Выключение: выключение по сигналу внешнего прибора управления/внешней системы регулирования

Сброс: Сброс сигнала неисправности выполняется автоматически после охлаждения электродвигателя

Габаритный чертеж фланца

PN 10



Технические характеристики

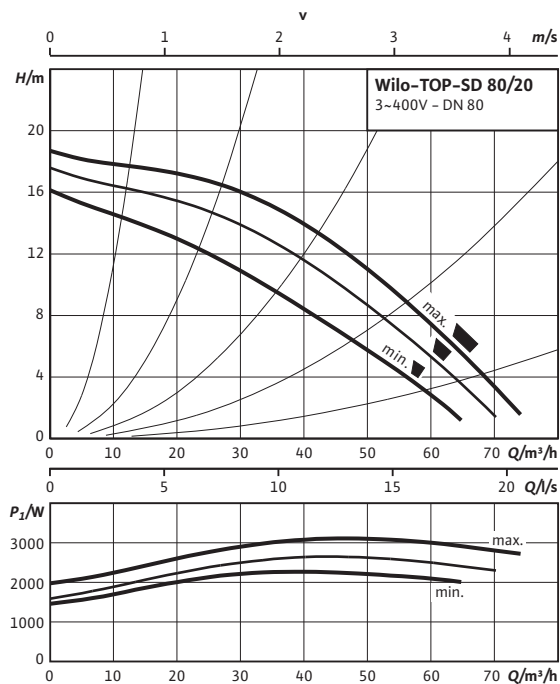
Обозначение	TOP-SD 80/15 (3~400 В, PN 6)	TOP-SD 80/15 (3~400 В, PN 10)
Арт.-№	2165569	2165570
Номинальный внутренний диаметр фланца	DN 80	DN 80
Номинальное давление	PN 6	PN 10
Подключение к сети	3~400 В, 50 Гц	
Частота вращения N	2450 / 2700 / 2900 об/мин	
Номинальная мощность мотора P_2	1800 Вт	1800 Вт
Потребляемая мощность P_1	1680 / 2000 / 2400 Вт	
Ток при 3~400 В /	3,25 / 3,63 / 4,85 А	
Ток при 3~230 В /	— А	
Конденсатор	—	

Технические характеристики

Обозначение	TOP-SD 80/15 (3~400 В, PN 6)	TOP-SD 80/15 (3~400 В, PN 10)
Защита электродвигателя	Дополнительное устройство отключения SK602N/622N	
Вес, прим. м	82.7 кг	82.7 кг
Минимальное давление на входе при температурах жидкости 50/95 /110/130°C	9 / 18 / 23 / 29	9 / 18 / 23 / 29
Материалы		
Корпус насоса	Серый чугун (EN-GJL-250)	
Рабочее колесо	Синтетический материал (полипропилен - 50% GF)	
Вал насоса	Нержавеющая сталь (X46Cr13)	
Подшипники	Металлографит	

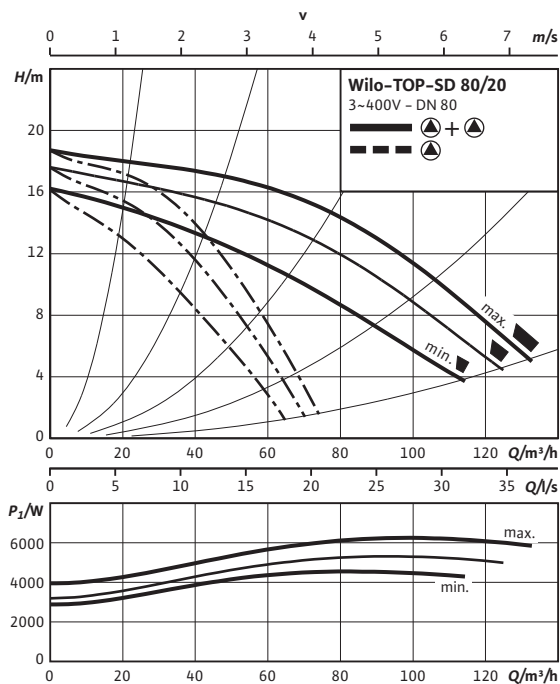
Характеристики

Трёхфазный ток – работа одного насоса



Характеристики

Трёхфазный ток – работа двух насосов



Габаритный чертёж

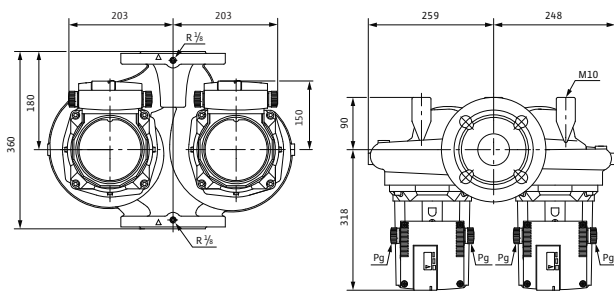
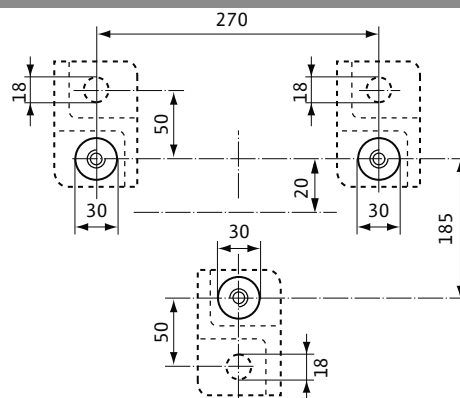


Схема консоли



Габаритный чертёж фланца

PN 6

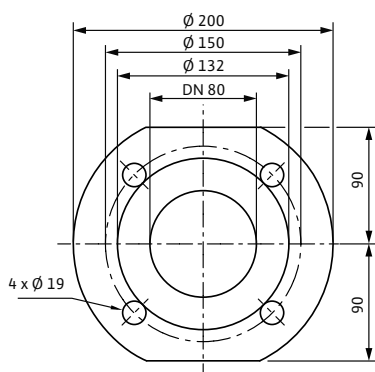
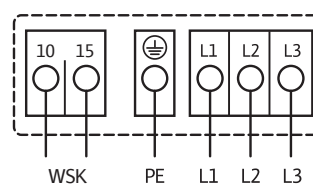


Схема подключения

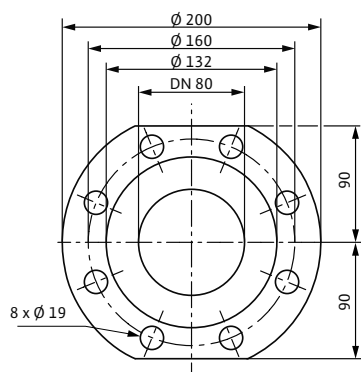


Подключение к сети 3~400 В, 50 Гц

WSK = защитный контакт обмотки
Полная защита электродвигателя на всех ступенях частоты вращения с опциональным устройством отключения SK 602N/SK 622N или другими приборами управления с возможностью подключения WSK
Выключение: выключение по сигналу внешнего прибора управления/внешней системы регулирования
Сброс: Сброс сигнала неисправности выполняется автоматически после охлаждения электродвигателя

Габаритный чертёж фланца

PN 10

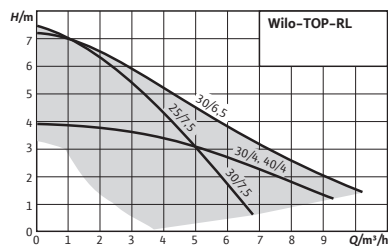


Технические характеристики

Обозначение	TOP-SD 80/20 (3~400 В, PN 6)	TOP-SD 80/20 (3~400 В, PN 10)
Арт.-№	2165571	2165572
Номинальный внутренний диаметр фланца	DN 80	DN 80
Номинальное давление	PN 6	PN 10
Подключение к сети	3~400 В, 50 Гц	
Частота вращения N	2500 / 2750 / 2900 об/мин	
Номинальная мощность мотора P_2	2200 Вт	
Потребляемая мощность P_1	2270 / 2650 / 3120 Вт	
Ток при 3~400 В /	4,35 / 4,80 / 6,10 А	
Ток при 3~230 В /	— А	

Технические характеристики

Обозначение	TOP-SD 80/20 (3~400 В, PN 6)	TOP-SD 80/20 (3~400 В, PN 10)
Конденсатор	—	—
Защита электродвигателя	Дополнительное устройство отключения SK602N/622N	
Вес, прим. м	88.7 кг	88.7 кг
Минимальное давление на входе при температурах жидкости 50/95 /110/130°C	9 / 18 / 23 / 29	9 / 18 / 23 / 29
Материалы		
Корпус насоса	Серый чугун (EN-GJL-250)	
Рабочее колесо	Синтетический материал (полипропилен - 50% GF)	
Вал насоса	Нержавеющая сталь (X46Cr13)	
Подшипники	Металлографит	



Принадлежности	Стр.
Резьбовые соединения	307
Компенсаторы	310

Wilo-TOP-RL



Тип

Циркуляционный насос с мокрым ротором, с резьбовым или фланцевым соединением

Применение

Системы отопления, системы кондиционирования, закрытые контуры охлаждения, промышленные циркуляционные системы.

Обозначение

- Пример: **Wilo-TOP-RL 40/4**
TOP-RL Стандартный насос (с резьбовым или с фланцевым соединением)
40/ Номинальный внутренний диаметр для подсоединения
4 Номинальная высота подачи [м] при расходе $Q = 0 \text{ м}^3/\text{ч}$

Особенности/преимущества продукции

- Ручная регулировка мощности с 3 ступенями частоты вращения
- Корпус насоса с катодорезным покрытием (KTL) защищает от коррозии при образовании конденсата

Технические характеристики

Допустимая перекачиваемая среда (другие среды по запросу)

Вода систем отопления (согласно VDI 2035)	•
Водогликолевая смесь (макс. 1:1; при доле гликоля более 20 % необходимо проверять рабочие характеристики)	•

Допустимая область применения

Диапазон температур при макс. температуре окружающей среды +40 °C	-20 до +130 (в кратковременном режиме 2 ч: +140) (при использовании с защитным модулем Wilo-C: от -20 до +110)
---	--

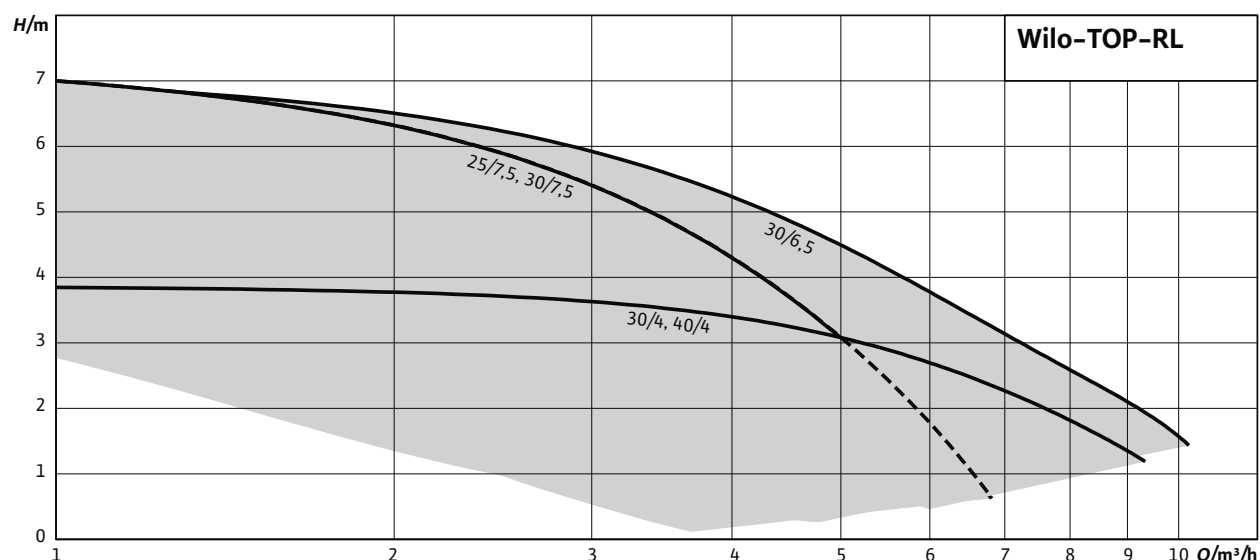
• = допустимо, - = не допустимо

Технические характеристики

Мотор/электроника

Защита электродвигателя	Встроенная
Создаваемые помехи	EN 61000-6-3
Помехозащищенность	EN 61000-6-2
Степень защиты	IP X4D
Класс изоляции	H

• = допустимо, - = не допустимо



Оснащение/функции

Режимы работы

→ Переключение ступеней частоты вращения

Ручное управление

→ Настройка ступеней частоты вращения (3 ступени)

Автоматическое управление

→ Полная защита электродвигателя с интегрированной электронной системой отключения (в качестве опции для всех типов с защитным модулем Wilo-C)

Внешнее управление

→ Управляющий вход «Выкл. по приоритету» (в качестве опции для всех типов с защитным модулем Wilo-C)

Сигнализация и индикация

- Раздельная/обобщенная сигнализация неисправности (беспотенциальный нормальнозамкнутый контакт) (в качестве опции для всех типов с защитным модулем Wilo-C)
- Обобщенная сигнализация неисправности (беспотенциальный нормальнозамкнутый контакт) (в качестве опции для всех типов с защитным модулем Wilo-C)
- Раздельная сигнализация о работе (беспотенциальный нормально разомкнутый контакт) (в качестве опции для всех типов с защитным модулем Wilo-C)
- Световая индикация неисправности (в качестве опции для всех типов насосов с защитным модулем Wilo-C)

Управление двоянными насосами (сдвоенный насос или два одинарных насоса)

→ Режим работы «основной/резервный», (автоматическое переключение при неисправности/замена насоса в зависимости от времени) (в качестве опции для всех типов насосов с защитным модулем Wilo-C)

Оснащение

- Для насоса с фланцевым соединением: Исполнение фланца
 - Стандартное исполнение для насоса DN 40: комбинированный фланец PN 6/10 (фланец PN 16 согласно EN 1092-2) для контрфланца PN 6 и PN 16,

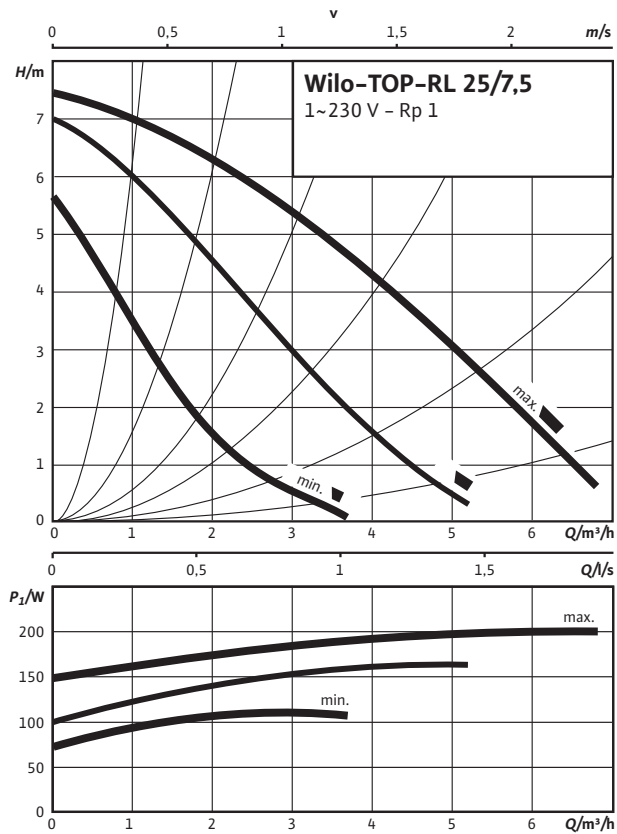
Комплект поставки

- Насос
- Уплотнения при резьбовом соединении
- С подкладными шайбами для фланцевых болтов (при номинальном внутр. диаметре DN 40)
- Инструкция по монтажу и эксплуатации

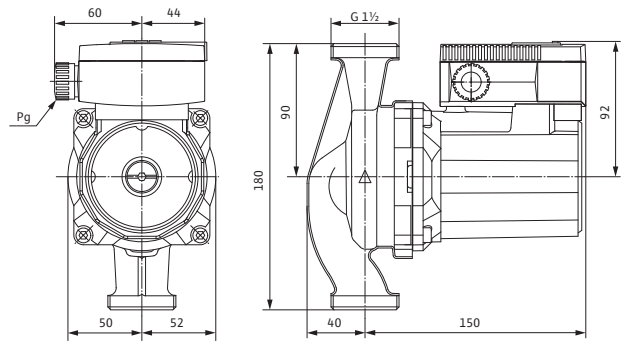
Принадлежности

- Резьбовые соединения
- Компенсаторы
- Защитный модуль Wilo-C для одинарных насосов (1~230 В)

Характеристики



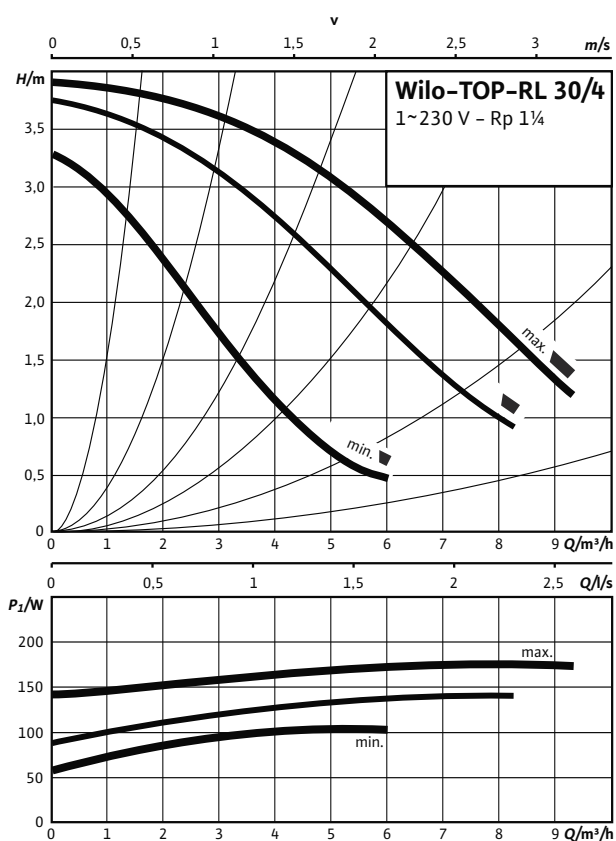
Габаритный чертеж



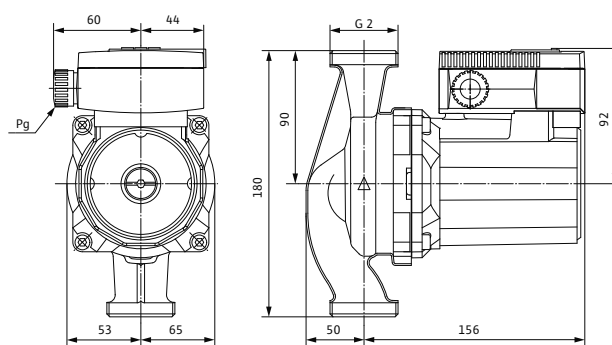
Технические характеристики

Обозначение	TOP-RL 25/7,5
Арт.-№	2045633
Резьбовое соединение труб	Rp 1
Резьба	G 1 1/2
Номинальное давление	PN 10
Подключение к сети	1-230 В, 50 Гц
Частота вращения N	1350 / 1950 / 2420
Потребляемая мощность P_1	115 - 205 Вт
Потребление тока I	0,60 - 1,00 А
Минимальное давление на входе при температурах жидкости 50/95/110°C	0,5 / 5 / 11
Вес, прим. m	4,3 кг
Материалы	
Корпус насоса	Серый чугун (EN-GJL-200)
Рабочее колесо	Синтетический материал (PPE - 30% GF)
Вал насоса	Нержавеющая сталь (X46Cr13)
Подшипники	Металлографит

Характеристики



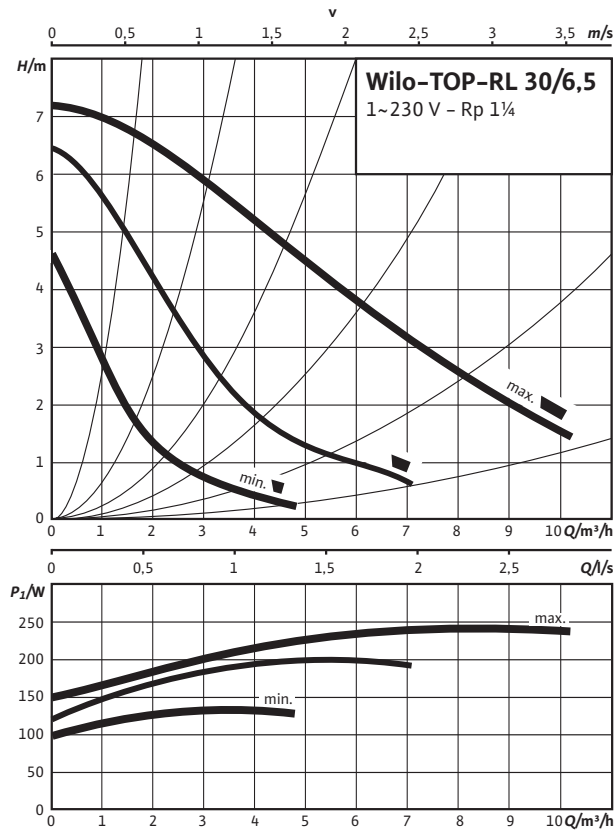
Габаритный чертеж



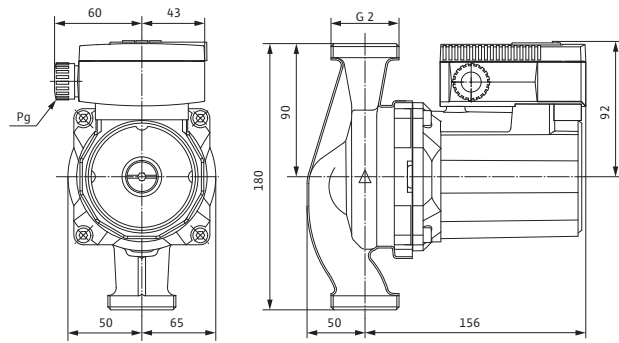
Технические характеристики

Обозначение	TOP-RL 30/4
Арт.-№	2045634
Резьбовое соединение труб	Rp 1¼
Резьба	G 2
Номинальное давление	PN 10
Подключение к сети	1~230 В, 50 Гц
Частота вращения <i>N</i>	1710 / 2340 / 2660
Потребляемая мощность <i>P</i> ₁	110 - 180 Вт
Потребление тока <i>I</i>	0,55 - 0,85 А
Минимальное давление на входе при температурах жидкости 50/95/110°C	0,5 / 5 / 11
Вес, прим. м	4,8 кг
Материалы	
Корпус насоса	Серый чугун (EN-GJL-200)
Рабочее колесо	Синтетический материал (PPE - 30% GF)
Вал насоса	Нержавеющая сталь (X46Cr13)
Подшипники	Металлографит

Характеристики



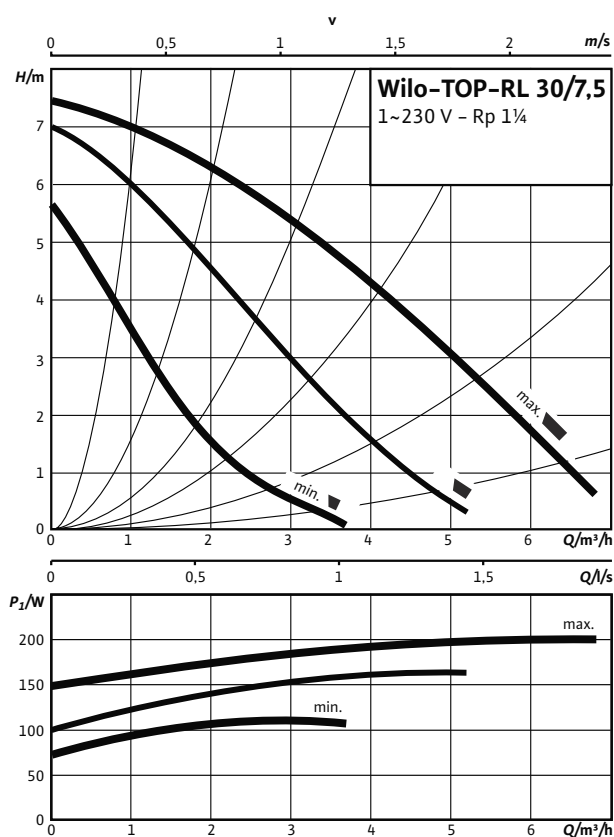
Габаритный чертеж



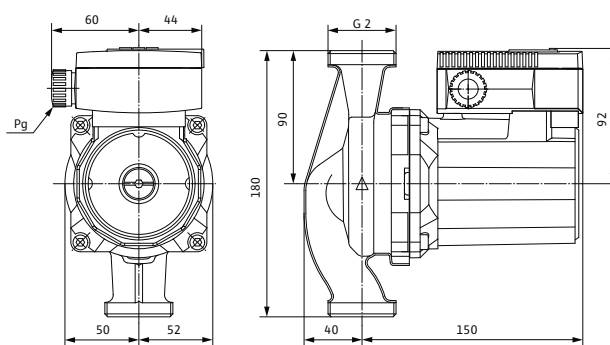
Технические характеристики

Обозначение	TOP-RL 30/6,5
Арт.-№	2045635
Резьбовое соединение труб	Rp 1¼
Резьба	G 2
Номинальное давление	PN 10
Подключение к сети	1-230 В, 50 Гц
Частота вращения <i>N</i>	1100 / 1480 / 2160
Потребляемая мощность <i>P</i> ₁	130 - 245 Вт
Потребление тока <i>I</i>	0,65 - 1,20 А
Минимальное давление на входе при температурах жидкости 50/95/110°C	0,5 / 5 / 11
Вес, прим. <i>m</i>	5 кг
Материалы	
Корпус насоса	Серый чугун (EN-GJL-200)
Рабочее колесо	Синтетический материал (PPE - 30% GF)
Вал насоса	Нержавеющая сталь (X46Cr13)
Подшипники	Металлографит

Характеристики



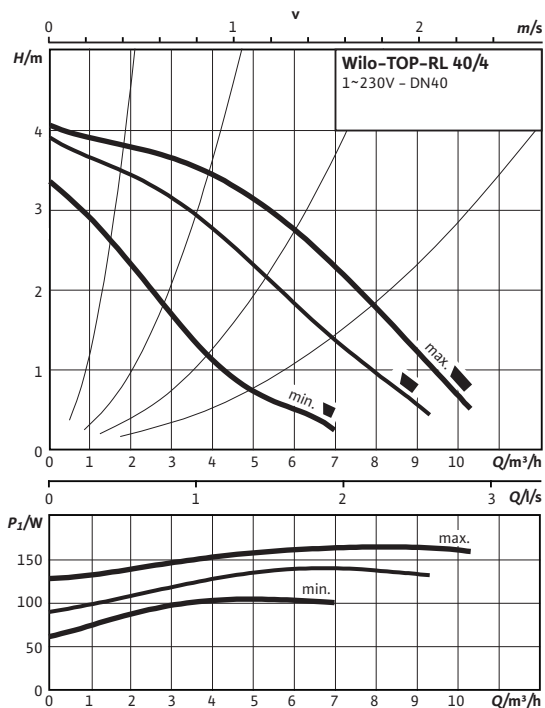
Габаритный чертеж



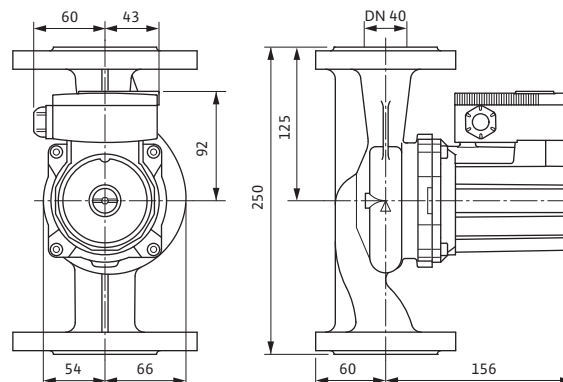
Технические характеристики

Обозначение	TOP-RL 30/7,5
Арт.-№	2045636
Резьбовое соединение труб	Rp 1¼
Резьба	G 2
Номинальное давление	PN 10
Подключение к сети	1~230 В, 50 Гц
Частота вращения <i>N</i>	1350 / 1950 / 2420
Потребляемая мощность <i>P</i> ₁	115 - 205 Вт
Потребление тока <i>I</i>	0,60 - 1,00 А
Минимальное давление на входе при температурах жидкости 50/95/110°C	0,5 / 5 / 11
Вес, прим. м	4,4 кг
Материалы	
Корпус насоса	Серый чугун (EN-GJL-200)
Рабочее колесо	Синтетический материал (PPE - 30% GF)
Вал насоса	Нержавеющая сталь (X46Cr13)
Подшипники	Металлографит

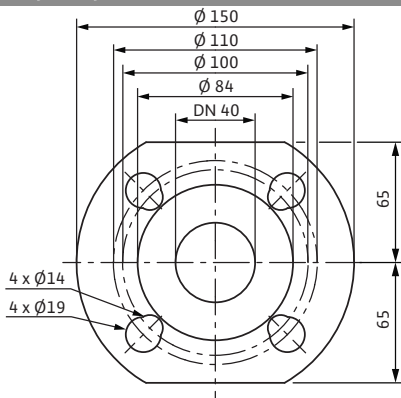
Характеристики



Габаритный чертеж



Габаритный чертеж фланца

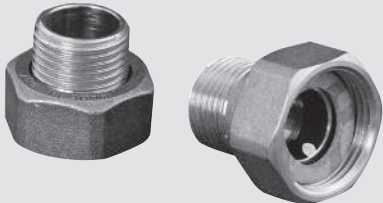

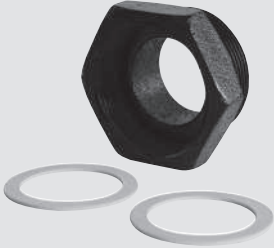



Технические характеристики

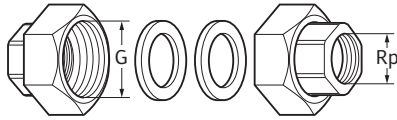
Обозначение	TOP-RL 40/4
Арт.-№	2057044
Номинальный внутренний диаметр фланца	DN 40
Номинальное давление	PN 6/10
Подключение к сети	1~230 В, 50 Гц
Частота вращения N	1700 / 2330 / 2660
Потребляемая мощность P_1	105 - 180 Вт
Потребление тока I	0,55 - 0,85 А
Минимальное давление на входе при температурах жидкости 50/95/110°C	0,5 / 5 / 11
Вес, прим. m	8,8 кг
Материалы	
Корпус насоса	Серый чугун (EN-GJL-250)
Рабочее колесо	Синтетический материал (PPE - 30% GF)
Вал насоса	Нержавеющая сталь (X46Cr13)
Подшипники	Металлографит

Принадлежности

Механические принадлежности	Стр. 306
Электрические принадлежности	Стр. 316
Сервис/ввод в эксплуатацию	Стр. 410

Обзор серии		
	Фото продукта	Дополнительная информация
Резьбовые детали для соединения труб		Информация по сериям на стр.307
Ответные фланцы		Информация по сериям на стр.309
Компенсаторы		Информация по сериям на стр.310
Теплоизоляция насоса		Информация по сериям на стр.314

Резьбовые соединения из ковкого чугуна



Резьбовые соединения для циркуляционных насосов

Штуцеры с внутренней резьбой для соединения со стальными трубами (DIN 2440) с резьбой Витворта согласно DIN EN 10226-1.

Материалы

- Штуцер/накидная гайка:
 - Ковкий чугун (GTW, хромотизированный)

Комплект поставки

1 комплект резьбовых соединений состоит из: 2 накидные гайки, 2 плоских уплотнения и 2 штуцера

Указание

Резьбовые соединения не входят в комплект поставки.

Резьбовые соединения из ковкого чугуна (GTW)

Подключение	Упаковка	Вес, прим.	Материал	Арт.-№	Для насосов Wilo...	Присоединительный размер для присоединения к трубопроводу
		М кг				DN, стальная труба
Rp ½ x G 1	1 комплект	0,2	EN-GJL-250	4090808	Номинальный внутренний диаметр 15/20	15
Rp 1 x G 1½	1 комплект	0,34	EN-GJL-250	4092741	Номинальный внутренний диаметр 25	25
Rp 1 x G 1½	72 комплект	33,2	EN-GJL-250	112047298	Номинальный внутренний диаметр 25	25
Rp 1¼ x G 2	1 комплект	0,66	EN-GJL-250	4092742	Номинальный внутренний диаметр 30	32
Rp 1¼ x G 2	48 комплект	37,6	EN-GJL-250	112047390	Номинальный внутренний диаметр 30	32

1 комплект резьбовых соединений состоит из: 2 накидные гайки, 2 плоских уплотнения и 2 штуцера

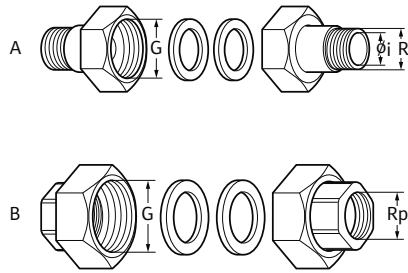
Латунное резьбовое соединение


Рис. В: Материал латунь (MS). Вставки с внутренней резьбой для соединения со стальными трубами (DIN 1057) с резьбой Витворта согласно DIN EN 10226-1

Резьбовые соединения для насосов питьевой воды и геотермических установок

Рис. А: Специальные штуцеры из латуни (MS) с наружной резьбой Витворта (DIN EN 10226-1) и внутренним отверстием по выбору для резьбового соединения или для крепления пайкой к медной трубе (DIN EN 1057)

Материалы

→ Накидная гайка:

- ковкий чугун (GTW, хромированный)
- латунь (MS для типа MS 3/4)

Комплект поставки

1 комплект резьбовых соединений состоит из: 2 накидных гаек, 2 плоских уплотнений и 2 штуцеров, резьбового соединения или клеммы для припайки

Указание

Резьбовые соединения не входят в комплект поставки.

Резьбовые соединения из латуни (MS)

Подключение	Упаковка	Габа- ритный чертеж	Вес, прим.	Материал	Арт.-№	Для насосов Wilo...	Присоедини- тельный размер для присоеди- нения к трубо- проводу		Разме- ры ϕi мм
							DN, медная труба	DN, сталь- ная труба	
R ½ / ϕ 15 i x G 1	1 комплект	A	0,22	латунь	4092743	Номинальный вну- тренний диаметр 15/20	ϕ 15	15	15
R ½ / ϕ 15 i x G 1	96 комплект	A	31,9	латунь	112047493	Номинальный вну- тренний диаметр 15/20	ϕ 15	15	15
Rp ¾ x G 1 ¼	1 комплект	B	0,3	латунь	4016172	TOP-Z 20/4	R 3/4	-	-
R 1 / ϕ 28 i x G 1 ½	1 комплект	A	0,56	латунь	112047195	Номинальный вну- тренний диаметр 25	ϕ 28	25	28
R 1 / ϕ 28 i x G 1 ½	комплект 24	A	15,2	латунь	112047596	Номинальный вну- тренний диаметр 25	ϕ 28	25	28
R 1 ¼ / ϕ 35 i x G 2	1 комплект	A	1	латунь	112082691	Номинальный вну- тренний диаметр 30	ϕ 35	32	35
R 1 ¼ / ϕ 35 i x G 2	комплект 24	A	24,4	латунь	112082794	Номинальный вну- тренний диаметр 30	ϕ 35	32	35

1 комплект резьбовых соединений состоит из: 2 накидных гаек (GTW, хромированные), 2 плоских уплотнений и 2 штуцеров, резьбового соединения или клеммы для припайки



Оснащение/функции

Комплект контрфланцев Wilo

Два предварительно привариваемых фланца из стали согласно DIN-EN 1092-1, тип 11, с выступом для приваривания к трубе, а также уплотнения и винты/гайки для фланцевого соединения.

Исполнение PN 6

DN 32 – DN 65

2 контрфланца из стали (DIN-EN 1092-1/11 B2)

2 плоских уплотнения и 4 винта/гайки M12

DN 80 – DN 100

2 контрфланца из стали (DIN-EN 1092-1/11 B2)

2 плоских уплотнения и 8 винта/гайки M16

Исполнение PN 10

DN 32 – DN 65

2 контрфланца из стали (DIN-EN 1092-1/11 B2)

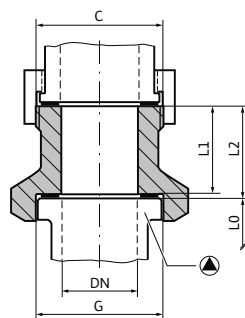
2 плоских уплотнения и 8 винта/гайки M16

DN 80 – DN 100

2 контрфланца из стали (DIN-EN 1092-1/11 B2)

2 плоских уплотнения и 16 винта/гайки M16

Комплект контрфланцев Wilo				
Серия	Номинальный внутренний диаметр фланца	Номинальное давление	Вес, прим.	Арт.-№
	DN	бар	М кг	
Комплект контрфланцев	32	PN 6	2,7	2105576
	40	PN 6	3,1	2105578
	50	PN 6	3,3	2105580
	65	PN 6	4,1	2105582
	80	PN 6	6,0	2105584
	100	PN 6	7,4	2105586
	32	PN 10	4,3	2105577
	40	PN 10	4,7	2105579
	50	PN 10	5,9	2105581
	65	PN 10	7,3	2105583
	80	PN 10	9,6	2105585
	100	PN 10	11,2	2105587

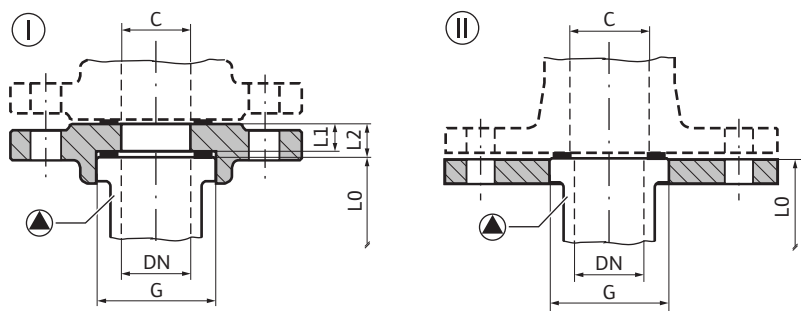


Резьбовые переходники Wilo-R

Переходники Wilo-R предусмотрены для компенсации длины соединений трубопровода. Переходник R5, R12 и R22 из бронзы, латунь CW 612 N допущена для циркуляционных систем ГВС. При отсутствии переходников для компенсации длины необходимо изменение трубопровода.

Переходники для компенсации длины Wilo-R									
Тип	Новый насос		Трубопровод		Габаритные размеры		Материалы	Вес, прим. М кг	Арт.-№
	DN	G	C	DN	L1	L2			
ММ									
R 24	25	G 1½	R 1½	25	18	20	GG	0,3	110880596
R 1	25	G 1½	R 1½	25	28	30	GG	0,4	110786891
R 2	25	G 1½	R 1½	25	38	40	GG	0,5	110626790
R 5	25	G 1½	R 2	32	3	5	MS	0,1	110678298
R 6	25	G 1½	R 2	32	13	15	GG	0,4	110678493
R 7	25	G 1½	R 2	32	18	20	GG	0,5	110787094
R 12	25	G 1½	R 2¼	40	3	5	MS	0,2	110788294
R 8	32	G 2	R 2	32	18	20	GG	0,4	110627199
R 11	32	G 2	R 2	32	68	70	GG	1,1	110627590
R 14	32	G 2	R 2	32	38	40	GG	0,6	110627497
R 10	32	G 2	R 2	32	28	30	GG	0,5	110627394
R 9	32	G 2	R 2	32	23	25	GG	0,5	110627291
R 22	32	G 2	R 2	32	38	40	MS	0,9	110680092

Указание В комплект поставки входят 1 переходник и 2 уплотнения



Фланцевые кольца Wilo-RF

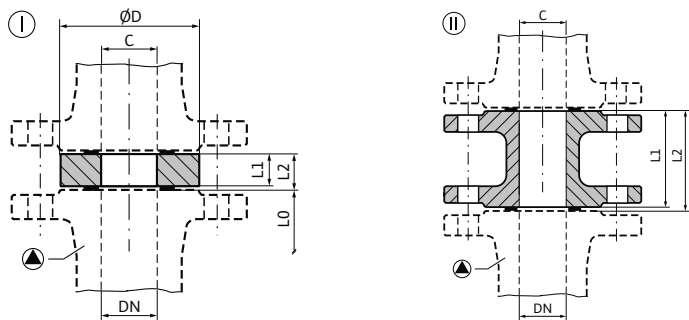
Фланцевые кольца Wilo-RF, кроме указанного исключения, предусмотрены для компенсации длины посредством фланцев PN 6 (RF 4, RF 5 и RF 6 также в PN 16). Для компенсации длины посредством фланцев PN 10/16 необходимо изменение трубопровода.

RF7 (овальный фланец, окружность центров отверстий D.80)

RF 8 (квадратный фланец, окружность центров отверстий D.90)

Фланцевые кольца Wilo-RF										
Тип	Новый насос		Трубопровод	Исполнение	Габаритные размеры		Материал	Номинальное давление	Вес, прим.	Арт.-№
	DN	G			C	L1				
RF 7	25	G 1½	DN 25	II	-	-	GG	PN 6	0,3	110628790
RF 10	25	G 1½	DN 25	I	25,5	30	GG	PN 6	1,1	110851499
RF 9	25	G 1½	DN 40	I	15,5	20	GG	PN 6	1,4	110679395
RF 13	25	G 1½	DN 50	I	25,5	30	GG	PN 6	2,1	110679498
RF 1	32	G 2	DN 32	II	-	-	GG	PN 6	1,1	110627990
RF 2	32	G 2	DN 32	I	2,5	7	GG	PN 6	1,4	110680298
RF 3	32	G 2	DN 32	I	15,5	20	GG	PN 6	1,5	110680596
RF 4	32	G 2	DN 32	I	30,5	35	GG	PN 6	1,8	110680699
RF 4	32	G 2	DN 32	I	30,5	35	GG	PN 10/16	2,6	110680791
RF 0	32	G 2	DN 40	II	-	-	GG	PN 6	1,4	110679796
RF 8	32	G 2	DN 40	I	5,5	10	GG	PN 6	1,1	110680997
RF 12	32	G 2	DN 40	I	5,5	10	GG	PN 6	1,4	110851797
RF 11	32	G 2	DN 50	II	-	-	GG	PN 6	1,9	110679899
RF 5	32	G 2	DN 50	I	15,5	20	GG	PN 6	1,8	110787197
RF 5	32	G 2	DN 50	I	15,5	20	GG	PN 10/16	3,2	110791299
RF 6	32	G 2	DN 50	I	30,5	35	GG	PN 6	2,1	110787290
RF 6	32	G 2	DN 50	I	30,5	35	GG	PN 10/16	3,4	110791391

Указание В комплект поставки входит: 1 фланцевое кольцо, 2 уплотнения и винты



Промежуточные фланцевые элементы Wilo-F

Промежуточные фланцевые элементы Wilo-F - за несколькими исключениями - предусмотрены для компенсации длины посредством фланцев PN 6 или PN 16. При отсутствии переходников для компенсации длины необходимо изменение трубопровода.

На насосах с комбинированными фланцами следует использовать подкладные шайбы, входящие в комплект поставки.

Фланцевый переходник F1-MS из бронзы, латунь CW 612 N допущена для циркуляционных систем ГВС.

Промежуточные втулки между фланцами для компенсации длины Wilo-F

Тип	Новый насос	Трубопровод	Исполнение	Габаритные размеры		Размеры	Материал	Номинальное давление	Вес, прим.	Арт.-№
				DN	C					
F 0	40	DN 40	I	13	15	91	GG	PN 6	0,8	110842497
F 0	40	DN 40	I	13	15	91	GG	PN 10/16	1,1	110842590
F 1	40	DN 40	I	28	30	91	GG	PN 6	1,4	110586593
F 1	40	DN 40	I	28	30	91	GG	PN 10/16	1,7	110586696
F 1-MS	40	DN 40	I	28	30	91	MS	PN 6	1,6	2060865
F 1-MS	40	DN 40	I	28	30	91	MS	PN 10/16	1,9	2060920
F 26	40	DN 40	I	48	50	91	GG	PN 6	2,2	110851098
F 26	40	DN 40	I	48	50	91	GG	PN 10/16	2,5	110851190
F 2	50	DN 50	I	8	10	106	GG	PN 6	0,7	110787690
F 2	50	DN 50	I	8	10	106	GG	PN 10/16	1,0	110791494
F 3	50	DN 50	I	18	20	106	GG	PN 6	1,3	110623098
F 3	50	DN 50	I	18	20	106	GG	PN 10/16	1,6	110623190
F 4	50	DN 50	I	28	30	106	GG	PN 6	1,7	110681292
F 4	50	DN 50	I	28	30	106	GG	PN 10/16	2,0	110681395
F 5	50	DN 50	I	33	35	106	GG	PN 6	2,0	110623293
F 5	50	DN 50	I	33	35	106	GG	PN 10/16	2,4	110623396
F 40	50	DN 50	II	158	160	-	Нержавеющая сталь 1.4301	PN 10/16	7,4	2101156
F 9	65	DN 65	I	8	10	126	GG	PN 6	0,9	110787896
F 9	65	DN 65	I	8	10	126	GG	PN 10/16	1,3	110791690
F 10	65	DN 65	I	18	20	126	GG	PN 6	1,5	110624092
F 10	65	DN 65	I	18	20	126	GG	PN 10/16	1,9	110624195
F 11	65	DN 65	I	28	30	126	GG	PN 6	2,1	110624298
F 11	65	DN 65	I	28	30	126	GG	PN 10/16	2,5	110624390
F 28	65	DN 65	I	38	40	126	GG	PN 6	3,1	110681498
F 28	65	DN 65	I	38	40	126	GG	PN 10/16	3,4	110681590
F 29	65	DN 65	I	43	45	126	GG	PN 6	3,2	110681693
F 29	65	DN 65	I	43	45	126	GG	PN 10/16	4,5	110681796

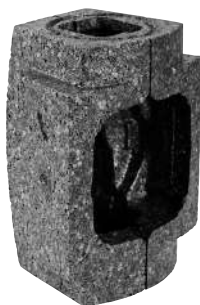
Указание В комплект поставки входит: 1 Переходник, 2 Уплотнения и винты

Промежуточные втулки между фланцами для компенсации длины Wilo-F										
Тип	Новый насос	Трубопровод	Исполнение	Габаритные размеры		Размеры	Материал	Номинальное давление	Вес, прим.	Арт.-№
	DN	C		L1	L2 мм				бар	
F 41	65	DN 65	II	133	135	-	Нержавеющая сталь 1.4301	PN 10/16	8,3	2101157
F 30	80	DN 80	I	23	25	141	GG	PN 10/16	3,3	110681991
F 30	80	DN 80	I	23	25	141	GG	PN 6	2,5	110681899
F 42	80	DN 80	II	138	140	-	Нержавеющая сталь 1.4301	PN 10/16	11,6	2101158
F 16	80	DN 80	I	8	10	141	GG	PN 6	1,3	110788099
F 17	80	DN 80	I	18	20	141	GG	PN 6	2,2	110625097
F 18	80	DN 80	I	38	40	141	GG	PN 6	3,7	110625292
F 34	100	DN 100	I	33	35	161	GG	PN 6	3,9	110851293
F 35	100	DN 100	I	53	55	161	GG	PN 6	5,7	110862592
F 34	100	DN 100	I	33	35	161	GG	PN 10/16	3,8	110851396
F 35	100	DN 100	I	53	55	161	GG	PN 10/16	5,8	110862695
F 43	100	DN 100	II	188	190	-	Нержавеющая сталь 1.4301	PN 10/16	13,3	2101159

Указание В комплект поставки входит: 1 Переходник, 2 Уплотнения и винты

Теплоизолирующий кожух Wilo


Теплоизоляционные кожухи, размер 14



Теплоизоляционные кожухи, размер 13



для серии Wilo-Yonos MAXO

Применение

Для теплоизоляции корпуса насоса в случае применения в сетях отопления (выполняется заказчиком).




Особенности/преимущества продукции

- Снижает потери тепла насоса до 85 % (в зависимости от электрической мощности P_{11})
- Снижает общее энергопотребление системы отопления
- Экономит расходы на электроэнергию
- Устойчив к воздействию влаги, солей, многих кислот, большинства жиров и растворителей
- Обеспечивает равномерное распределение температуры в насосе
- Защищает насос от воздействия влаги окружающей среды
- Не оказывает вредного воздействия на грунтовые воды, не содержит горючих составляющих и формальдегидов
- Подлежит 100 % утилизации

Теплоизолирующие кожухи Wilo			
Упаковка	Вес, прим.	Для насосов Wilo...	Арт.-№
	М кг		
1 шт.	0,10	Циркуляционные насосы системы отопления Yonos PICO и Stratos PICO Теплоизоляционные кожухи, размер 13	4147206
	0,06	Yonos MAXO 25(30)/0,5-7 Yonos MAXO 25(30)/0,5-10	2123369
	0,06	Yonos MAXO 25(30)/0,5-12	2123370
	0,07	Yonos MAXO 40/0,5-4	2123371
	0,06	Yonos MAXO 40/0,5-8	2123372
	0,11	Yonos MAXO 40/0,5-12	2123373
	0,09	Yonos MAXO 40/0,5-16	2123374
	0,07	Yonos MAXO 50/0,5-8	2123375
	0,11	Yonos MAXO 50/0,5-9 Yonos MAXO 50/0,5-12	2123376
	0,18	Yonos MAXO 50/0,5-16	2123377
	0,11	Yonos MAXO 65/0,5-9	2123378
	0,17	Yonos MAXO 65/0,5-12	2123379
	0,17	Yonos MAXO 65/0,5-16	2123380
	0,24	Yonos MAXO 80/0,5-6 Yonos MAXO 80/0,5-12	2123381
	0,23	Yonos MAXO 100/0,5-12	2152297

Обзор серии		
Наименование	Фото продукта	Дополнительная информация
Wilo-Control VR-HVAC		Информация по сериям на стр. 330
Wilo-Control CC-HVAC		Информация по сериям на стр. 334
Wilo-Control CCe-HVAC		Информация по сериям на стр. 340
Wilo-Control SCe-HVAC		Информация по сериям на стр. 348
Wilo-Control SC/SC-FC-HVAC		Информация по сериям на стр. 352

Обзор серии		
Наименование	Фото продукта	Дополнительная информация
SK-702	 A rectangular electrical device with a grey faceplate and a white plastic housing. It features a central digital display and several indicator lights and buttons.	Информация по сериям на стр. 359
SK-712/d-2-5.5 (12A)	 A rectangular electrical device with a grey faceplate and a white plastic housing. It features a central digital display, several indicator lights, and a rotary selector switch.	Информация по сериям на стр. 360

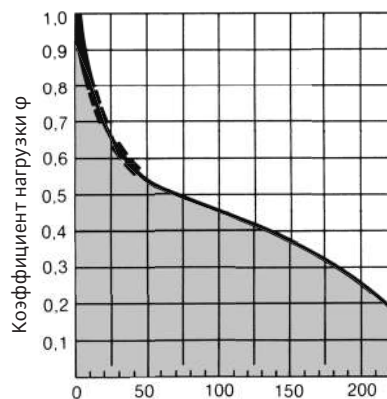
Обзор серии		
Наименование	Фото продукта	Дополнительная информация
<p>Wilo-IF-модули насосов с мокрым ротором</p>		<p>Информация по сериям на стр. 384</p>
<p>Wilo-Хронирующая схема вставного модуля S1 R-h</p>		<p>Информация по сериям на стр. 401</p>
<p>Wilo-Хронирующая схема SK 601N</p>		<p>Информация по сериям на стр. 403</p>

Обзор серии		
Наименование	Фото продукта	Дополнительная информация
Wilo-SK 602N		Информация по сериям на стр. 405
Wilo-Штекер переключения «N»		Информация по сериям на стр. 407
Wilo-Трансформатор		Информация по сериям на стр. 408

Завышение мощности насоса, обусловленное нагрузкой

Циркуляционные насосы для систем центрального отопления и кондиционирования здания, а также гидравлическая трубопроводная система должны быть рассчитаны на максимальную нагрузку, зависящую от климатических условий.

Однако, максимальная нагрузка имеет место лишь в течение нескольких дней периода отопления или, соответственно, охлаждения. Один из типичных графиков нагрузки системы отопления изображен на расположенном рядом рисунке. Центральные и локальные регуляторы непрерывно регулируют гидравлическое оборудование системы в зависимости от нагрузки, что в большинстве случаев приводит к уменьшению расхода при одновременном увеличении напора насосов. Такой режим работы насосов является неэкономичным, поскольку именно при малом расходе было бы достаточно малого напора; кроме того, в любом случае необходимо избегать шумового воздействия, обусловленного такой работой насосов.



Рабочий период Дни отопительного сезона

Нагрузка отопительной системы за один отопительный сезон прилб. 5500 ч.

Решение от Wilo: приведение мощности в соответствие с нагрузкой

Способ управления/регулирования	Серия/ тип насоса	Сигнальный/ регулируемый параметр	Система управления/ регулирования
Встроенное бесступенчатое регулирование перепада давления	Stratos/Stratos-Z Stratos/Yonos-PICO	Δp	Серийное оснащение
Включение/выключение по времени — одинарные насосы	TOP-Z	t	SK 601N
	Star-Z	t	S1R-h/SK 601N
Управление сдвоенными насосами	Stratos/Stratos-Z/ Stratos-D/Stratos-ZD	Δp, t	IF-модуль Stratos
Бесступенчатое регулирование мощности — одинарные насосы и многонасосные установки	С сухим и мокрым ротором	Δp, ±T, ΔT, t, DDC (управление посредством автоматизированной системы управления зданием)	Система CC Система VR, Система SC
Защита электродвигателя	Насосы с мокрым ротором	—	SK 602N/SK 622N

Δp = перепад давления

±T = температура в подающей/возвратной линии

ΔT = перепад температур

t = время

Необходимость регулирования

В процессе усовершенствования оборудования зданий и повышения эффективности использования энергии были определены три основных фактора, приводящие к необходимости регулирования насосов, используемых в системах отопления.

1. Оптимизация работы

Согласование показателей объема подачи/количества тепла с необходимым расходом, в частности, для стабилизации гидравлических характеристик системы и снижения потерь при циркуляции.

2. Экономичность

Уменьшение расхода электроэнергии и сокращение эксплуатационных затрат, прежде всего, в периоды частичной или малой нагрузки (т.е. более 80 % рабочего времени).

3. Комфорт

Предотвращение шума в оборудовании, в частности в трубах и термостатических вентилях.

Особое значение для сокращения выбросов CO₂ в окружающую среду имеет экономия электроэнергии. Известно, что производство электроэнергии с использованием минерального сырья в качестве топлива приводит к значительным выбросам CO₂. В Германии при расчетах принимается, что при производстве одного кВтч электроэнергии в атмосферу выбрасывается около 0,56 кг CO₂. Решающим фактором, определяющим необходимость учета потребляемой мощности насосов, является высокая доля потребления ими электроэнергии в общем балансе энергопотребления здания. Причинами этого являются многочасовая работа насосов и завышение потребной мощности насосов. Нередко потребная мощность насосов завышается в 2-5 раз.

Одноквартирный дом

- 10 – 15 % от общего потребления электроэнергии приходится на насосы, т.к.:
 - используется от двух до четырех насосов (отопление/циркуляция горячей воды/заполнение резервуаров и прочее) прибл. от 1500 ч до 5000 ч работы насоса в год (в зависимости от области применения), т.е. в среднем три насоса потребляют:
 - 3 x 65 Вт x прибл. 3500 ч/г = **прибл. 700 кВт/г**
 - по сравнению с этим: среднестатистическое общее энергопотребление на одноквартирный дом = **прибл. 5000 – 8000 кВтч**

Многоквартирный дом

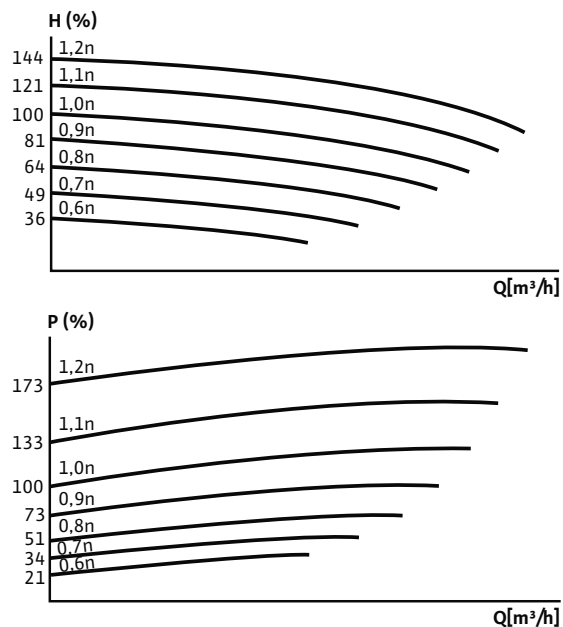
5 – 8 % от общего потребления электроэнергии приходится на работу насосов

Регулирование мощности насосов за счет изменения частоты вращения

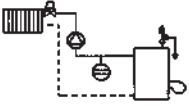
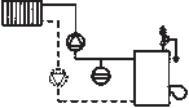
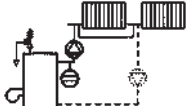
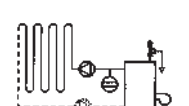


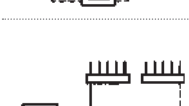
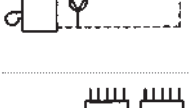
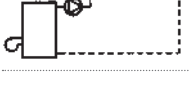


Из многих способов, которые применялись ранее для регулировки мощности отопительных насосов относительно нагрузки, в частности различных механических и гидравлических методов (подключение байпасов, дросселей и т. д.), наиболее эффективным является метод изменения частоты вращения. Высокая эффективность его применения обусловлена тем, что такие рабочие характеристики, как расход, разность давлений и мощность непосредственно зависят от частоты вращения следующим образом:

$$n_1/n_2 = Q_1/Q_2 \quad (n_1/n_2)^2 = H_1/H_2 \quad (n_1/n_2)^3 = P_1/P_2$$

Так, при увеличении числа оборотов в два раза расход удваивается, напор возрастает в четыре раза, а мощность привода при этом должна увеличиться в 7 – 8 раз.



Рабочие характеристики насоса, работающего с разной частотой вращения

Рекомендации по выбору															
Функции регулирования и управления	Время	Температура					Перепад температур			Дифференциальное давление			Перепад давления с управлением температурой		
		h	Т	Т			ΔТ	Δр			прям.	обратн.			
Тип прибора управления и системы регулирования	Трубопроводная система	Wilo-SK-601N Wilo-SK-702	Wilo-S1R-h	Wilo-CC-HVAC...	Wilo-CCe-HVAC...	Wilo-SC-HVAC...	Wilo-CC-HVAC...	Wilo-CCe-HVAC...	Wilo-SC-HVAC...	Wilo-CC-HVAC...	Wilo-CCe-HVAC...	Wilo-VR-HVAC...	Wilo-SC-HVAC Wilo-SK-712/d- 2-5.5 (1ZA)	Wilo-Stratos...	
 2-трубная система с термостатическими вентилями		•	-	-	-	-	-	-	-	•	•	•	•	•	•
 2-трубная система с ручными вентилями		•	-	•	•	•	-	-	-	-	-	-	-	-	•
 1-трубная система с объемными поверхностями нагрева		•	-	•	•	•	-	-	-	-	-	-	-	-	•
 1-трубная система с плоскими поверхностями нагрева		•	-	•	•	•	-	-	-	-	-	-	-	-	•
 Частичный вес		•	-	-	-	-	-	-	-	-	-	-	-	-	-
 Открытая система		•	-	-	-	-	-	-	-	-	-	-	-	-	-
 Добавка для котла для обеспечения минимальной температуры в возвратной линии и минимальной подачи		•	•	•	•	•	-	-	-	-	-	-	-	-	-
 Первичный контур		-	-	-	-	-	•	•	•	•	•	•	•	-	-
 Первичный контур с водогрейным котлом		-	-	•	•	•	•	•	•	-	-	-	-	-	•
 Циркуляционная система ГВС		•	•	-	-	-	-	-	-	-	-	-	-	-	-
 Системы вентиляции/кондиционирования		-	-	•	•	•	•	•	•	-	-	-	-	-	-

Данные рекомендации по выбору касаются систем, выполненных в соответствии с требованиями к отопительному оборудованию (HeizAnIV) и предписанием по энергосбережению (EnEV).

Мощностные характеристики	Прибор управления Wilo...				
	VR-HVAC	CCe-HVAC	CC-HVAC	SC-HVAC	SK-712/d-2-5,5 (12A)
Применение					
Тип насоса	Насосы с электронным управлением	Насосы с электронным управлением	Стандартные насосы, насосы с электронным управлением	Стандартные насосы	Стандартные насосы
Кол-во насосов	1-4	1-6	1-6 ¹⁾	1-4	1-2
Технические характеристики					
Прибор управления, полностью-готовый к подключению	•	•	•	•	•
Модульное исполнение	•	•	•	•	•
Диапазон номинальных мощностей P ₂	0,37-22,0 кВт	0,37-22,0 кВт	0,37 - 200 кВт ²⁾	0,55 - 22кВт	0,37 - 5,5кВт
Типы включения	Плавный аналоговый	Плавный аналоговый	Прямой/«звезда-треугольник»	Плавный аналоговый для SCe, иначе прямой/«звезда-треугольник»	прямой пуск
Электроподключение в стандартном исполнении	3~400 В, 50/60 Гц или 3~230 В, 50/60Гц	3~400 В, 50/60 Гц или 3~230 В, 50/60Гц	3~400 В, 50/60 Гц или 3~230 В, 50/60Гц	3~400 В, 50/60 Гц	3~400 В, 50/60 Гц или 1~230 В, 50/60Гц
Степень защиты	IP 54	IP 54	IP 54	IP 54	IP 65
Допустимая температура окружающей среды	от 0 °С до +40 °С	от 0 °С до +40 °С	от 0 °С до +40 °С	от 0 °С до +40 °С	от -25°С до +40 °С
Диапазон частоты вращения	Плавный, аналоговый, 2 - 10 В, 3 - 10 В, 4 - 10 В с возможностью предварительной установки, мин. частота вращения насоса согласно фирменной табличке до 100 %	Плавный, аналоговый, 2 - 10 В, 3 - 10 В, 4 - 10 В с возможностью предварительной установки, мин. частота вращения насоса согласно фирменной табличке до 100 %	От 30 % до 100 % номинальной частоты вращения электродвигателя (учитывать лист данных соответствующего насоса)	От 30 % до 100 % номинальной частоты вращения электродвигателя (учитывать лист данных соответствующего насоса)	С номинальной частотой вращения элеткродвигателя
Способы регулирования(описание см. на следующих страницах)					
Dr-c	•	•	•	•	•
Dr-c (TA)	-	o	o	-	-
Dr-q (м ³ /ч)	-	o	o	-	-
Dr-v	•	•	•	•	•
T _A (внешняя температура), контроллер	-	•	•	•	-
T-abs (температура процесса), контроллер	-	•	•	•	-
T _{VL} (темп. в прямом трубопроводе), контроллер	-	•	•	•	-
T _{RL} (темп. в обратном трубопроводе), контроллер	-	•	•	•	-
ΔT-c	-	•	•	•	-
ΔT-v	-	•	•	-	-
Задание частоты вращения (DDC)	-	•	•	•	-
Q-c	-	o	o	-	-
Функции управления и сигнализации					
Дистанционное переключение частоты вращения (управляющий вход)	-	0/4 - 20 мА (серийное исполнение) 0/2 -10 В (опц., по запросу)	0/4 - 20 мА (серийное исполнение) 0/2 -10 В (опц., по запросу)	0/4 - 20 мА 0/2 -10 В (с опциональными принадлежностями)	-

* = имеется, - = отсутствует, o = опционально по запросу

¹⁾ Больше количество насосов - по запросу

²⁾ Электродвигатели большей номинальной мощности - по запросу

Мощностные характеристики					
	Прибор управления Wilo...				
	VR-HVAC	CCe-HVAC	CC-HVAC	SC-HVAC	SK-712/d-2-5,5 (12A)
Дистанционное изменение заданного значения	-	0/4 – 20 мА (серийное исполнение) 0/2 – 10 В (опц., по запросу)	0/4 – 20 мА (серийное исполнение) 0/2 – 10 В (опц., по запросу)	0/4 – 20 мА (серийное исполнение) 0/2 – 10 В (с опц. принадлежностями)	-
Световой индикатор рабочего состояния и неисправности	•	•	•	•	•
Управляющий вход «Изменение заданного значения»		•	•	•	-
Управляющий вход «Выкл. по приоритету»	•	•	•	•	-
SBM	•	•	•	•	- (программируемые контакты)
SSM	•	•	•	•	- (программируемые контакты)
Переключение при неисправности с работы от ЧП на питание от сети	-	-	•	•	-
Переключение при неисправности с основного насоса на резервный	•	•	•	•	•
Индикация состояния насосов и частотного преобразователя	-	•	•	•	•
Особенности оснащения					
Защита электродвигателя	встроена в насос (оценка SSM насоса)	WSK/SSM, встроена в насос	WSK/KLF (PTC)TSA/встроена в насос (оценка SSM насоса)	WSK/KLF (PTC)TSA/встроена в насос (оценка SSM насоса)	WSK/KLF (PTC)TSA/встроена в насос (оценка SSM насоса)
Графический ЖК-дисплей	Управление через меню/символьное меню	Управление через меню/текстовое меню/символьное меню	Управление через меню/текстовое меню/символьное меню	Управление через меню/символьное меню	Управление через меню/7-сегментный 3-х разрядный индиктор
Удобное для пользователя текстовое меню на разных языках	-	•	•	• (управление посредством символов)	-
Панель ручного управления	Ручное /0/ автомат.	Ручное /0/ автомат.	Ручное /0/ автомат.	Ручное /0/ автомат.	Ручное /0/ автомат.
Память ошибок	9 сообщений	35 сообщений	35 сообщений	16 сообщений	-
Переключение при неисправности	•	•	•	•	•
Кратковременный запуск насосов	•	•	•	•	-
Оптимизация времени работы/ смена работы насосов	Смена работы насосов только по таймеру	•	•	•	•
Распределение нагрузки между насосами	до 4 насосов	до 6 насосов ¹⁾	до 6 насосов ¹⁾	до 4 насосов ¹⁾	-
ПИД-регулятор	•	•	•	•	•
Встроенные часы реального времени с переключением на летнее/зимнее время.	-	•	•	-	-
Встроенный счетчик раздельного/общего учета времени работы	•	•	•	•	•
Оптимизация времени работы на многонасосных установках	-	•	•	•	•
Контроль целостности кабеля передачи действительных значений	•	•	•	•	-

• = имеется, - = отсутствует, o = опционально по запросу

¹⁾ Больше количество насосов – по запросу

²⁾ Электродвигатели большей номинальной мощности – по запросу

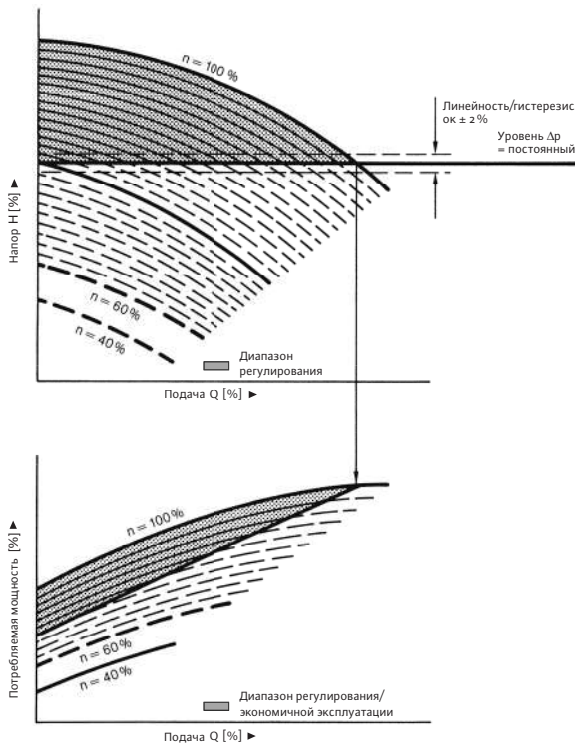
Мощностные характеристики	Прибор управления Wilo...				
	VR-HVAC	CCe-HVAC	CC-HVAC	SC-HVAC	SK-712/d-2-5,5 (12A)
Сервисный переключатель «Сеть - Неисправность - Работа» для проведения сервисных работ	-	•	•	•	-
Переключение в ночное время на мин. частоту вращения или второй регулируемый уровень с помощью встроенного таймера	-	•	•	-	-
Дистанционное квитирование обобщенной сигнализации неисправности	-	o (с управляющим модулем)	o (с управляющим модулем)	-	-
Функция контроля состояния-насосов	-	•	•	•	•
Таймер	-	•	•	-	-
Переключение на второе заданное значение	-	• (макс. 3)	• (макс. 3)	•	•
Раздельная сигнализация рабочего состояния и неисправности насосов и частотного преобразователя	• (с дополнительной платой)	o (с сигнальным модулем)	o (с сигнальным модулем)	o (с дополнительной платой)	-
Переключение ручного/автоматического режима работы внешним переключателем	-	o (с сигнальным модулем)	o (с сигнальным модулем)	-	-
Возможность подключения сервисного переключателя (беспотенциальный контакт)	-	o (с сигнальным модулем)	o (с сигнальным модулем)	-	-
Принадлежности					
Дифференциальный датчик давления DDG	•	•	•	•	•
Температурный модуль PT 100	-	•	•	-	-
Датчик температуры наруж. воздуха PT 100	-	•	•	•	-
Реле отключения по сигналу с датчика KLF (PTC)	-	• (учитывать при выборе насоса)	• (учитывать при выборе насоса)	• (учитывать при выборе насоса)	-
Управляющий модуль	-	•	•	-	-
Сигнальный модуль	o (с дополнительной платой)	•	•	o (с дополнительной платой)	-
Модуль DDC	-	•	•	-	-
Расходомер	-	• (предоставляет заказчик)	• (предоставляет заказчик)	-	-
Особенности					
DPM (система управления двояными насосами)	DPM не требуется для насосов серий: Stratos/-D/-Z/-ZD Stratos GIGA VeroLine IP-E VeroTwin DP-E CronoLine IL-E CronoTwin DL-E CronoBloc-BL-E	DPM не требуется для насосов серий: Stratos/-D/-Z/-ZD Stratos GIGA VeroLine IP-E VeroTwin DP-E CronoLine IL-E CronoTwin DL-E CronoBloc-BL-E	DPM не требуется для насосов серий: Stratos/-D/-Z/-ZD Stratos GIGA VeroLine IP-E VeroTwin DP-E CronoLine IL-E CronoTwin DL-E CronoBloc-BL-E	DPM не требуется для насосов серий: Stratos/-D/-Z/-ZD Stratos GIGA VeroLine IP-E VeroTwin DP-E CronoLine IL-E CronoTwin DL-E CronoBloc-BL-E	-

• = имеется, - = отсутствует, o = опционально по запросу

¹⁾ Больше количество насосов - по запросу

²⁾ Электродвигатели большей номинальной мощности - по запросу

Способы регулирования: Постоянный перепад давления ($\Delta p - c$)



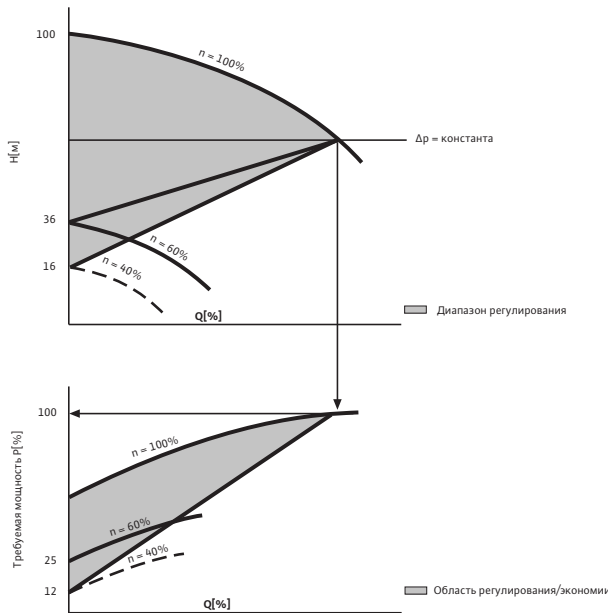
Задаваемое через приборы управления значение перепада давления поддерживается постоянным во всем диапазоне изменения подачи. Это означает, что при уменьшении расхода (Q) за счет дросселирования в гидравлических регулирующих устройствах мощность насоса приводится в соответствие с фактическими потребностями системы благодаря снижению частоты вращения электродвигателя. Одновременно с изменением частоты вращения потребляемая мощность снижается до макс. 50 % номинальной мощности. Условием применения данного способа регулирования является переменный расход системы. Работу в пиковом режиме при эксплуатации, например, сдвоенного насоса, системарегулирования обеспечивает автоматический зависимость от нагрузки. Когда основной регулируемый насос не справляется с нагрузкой, то подключается второй насос, предназначенный для работы при пиковых нагрузках. При этом мощность регулируемого насоса снижается по мере приведения перепада давления к заданному значению.

Необходимые принадлежности:

- датчик перепада давления DDG (см. таблицу «Параметры мощности»)

Рабочие характеристики при бесступенчатом регулировании с постоянным перепадом давления ($\Delta p - c$)

Способы регулирования: Перепад давления - переменный ($\Delta p - v$)



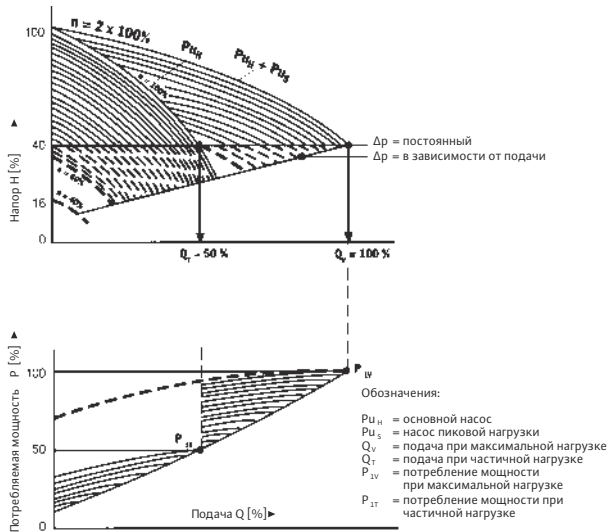
При модернизации оборудования не всегда возможно использование регулирования по «узкому месту». Если строительство было закончено несколько лет назад, то могут возникнуть проблемы с появлением шумов в термостатических вентилях. «Узкое место» может быть не установлено, или к нему не удастся проложить сигнальный кабель. В таких случаях расширение диапазона регулирования возможно за счет использования способа регулирования $\Delta p - v$ (рекомендуется для однонасосных установок). Процессор системы регулирования путем постоянного сравнения заданного значения с фактическим значением перепада давления приводит их в соответствие с заданной кривой перепада давления. При совместном режиме работы насосов после подключения первого пикового насоса перепад давления будет поддерживаться на постоянном заданном уровне.

Необходимые принадлежности:

- датчик перепада давления DDG (см. таблицу «Параметры мощности»).

Рабочие характеристики при бесступенчатом регулировании с переменным перепадом давления ($\Delta p - v$)

Способы регулирования: Перепад давления в зависимости от подачи ($\Delta p - q$)



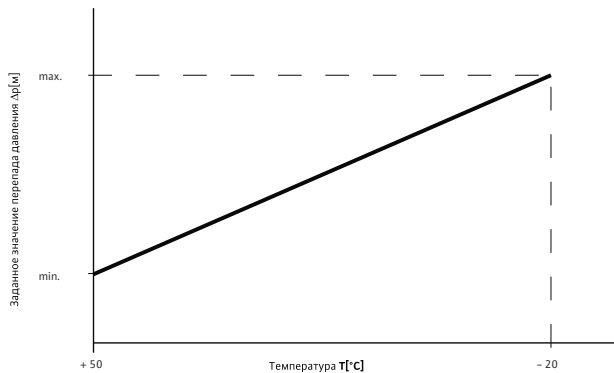
Чтобы избежать затрат, связанных с регулированием по «узкому месту» (трудозатратная и дорогая прокладка кабеля, усилитель и т.д.), значение перепада давления задается сигналом, пропорциональным подаче. При этом в многонасосных установках область регулирования расширяется независимо от работы центрального измерного пункта (датчик перепада давления на насосе).
Одновременно с датчиком перепада давления, размещаемым в отопительной системе, заказчиком на входе в систему должен быть установлен расходомер (0/4 – 20 мА).
Использование метода регулирования Δp - q рекомендуется для оборудования с неизвестным «узким местом» или гидравлическими характеристиками системы, или там, где невозможно провести длинные сигнальные кабели, но при этом имеется расходомер.

Необходимые принадлежности:

- Дифференциальный датчик давления DDG
- датчик перепада давления (предоставляется заказчиком) (см. таблицу «Параметры мощности»).

Поведение характеристической кривой многонасосной установки с бесступенчатым регулированием перепада давления в зависимости от объема перекачиваемой жидкости ($\Delta p - q$)

Способы регулирования: Перепад давления в зависимости от температуры ($\Delta p - T$)



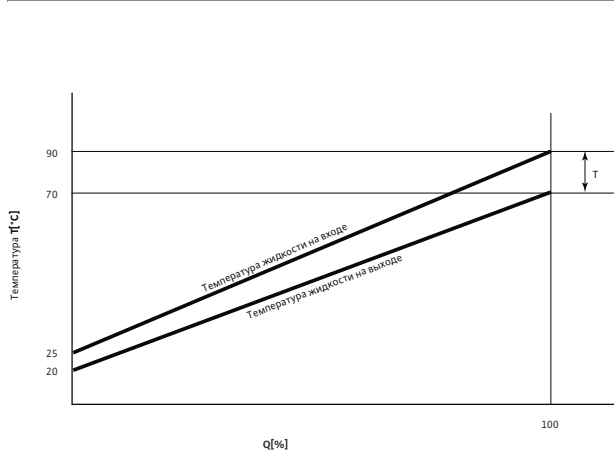
Для дальнейшей оптимизации работы системы перепад давления может изменяться в зависимости от некоторого задающего параметра (например, от внешней температуры). При повышении температуры перепад давления, а с ним и мощность насоса снижается, а при снижении температуры, наоборот, увеличивается.

Необходимые принадлежности:

- Дифференциальный датчик давления DDG
- Температурный модуль PT 100 (см. также таблицу «Параметры мощности»)
- Датчик температуры процесса или датчик наружной температуры PT 100

Изменение заданного значения перепада давления в зависимости от температуры

Способы регулирования: регулирование по перепаду температур (ΔT)



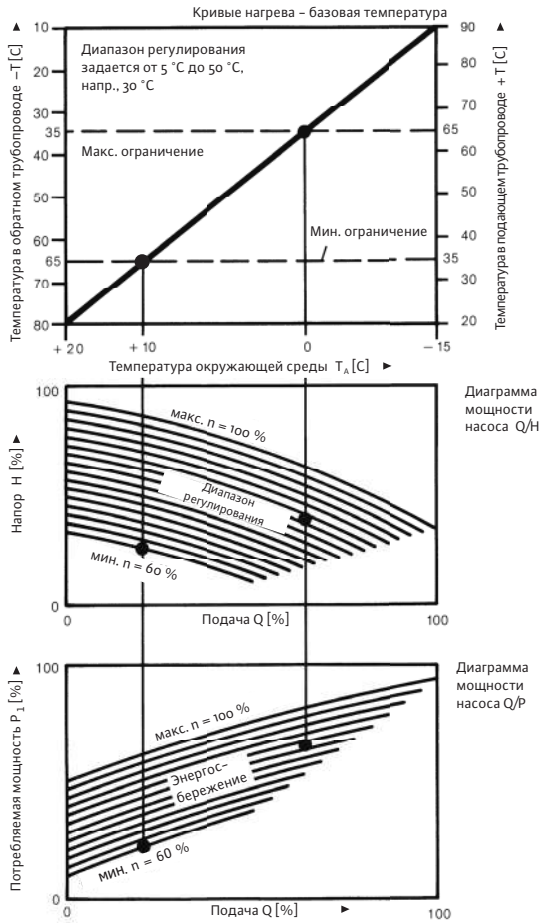
В системах отопления/кондиционирования при наружных колебаниях температуры окружающей среды изменяется потребление тепла / холода. При этом во многих случаях используется оборудование без управляющих приборов, и регулирование подачи невозможно (однотрубное или одноконтурное отопление и т.д.). Кроме того, использование дросселей и байпасов неэкономично. Также расход энергии (тока) во вторичном контуре для привода насоса в переходный период неоправданно высок.
Регулирование по перепаду температур ΔT дает возможность поддерживать разницу температур на входе и выходе установок вне зависимости от изменений подачи и теплотребления. Тепловой поток изменяется с изменением расхода воды, при этом количество передаваемого тепла/холода регулируется вне зависимости от температуры на входе и выходе из оборудования. Регулирование по перепаду температур можно использовать только для единичных потребителей или в системах с известной постоянной времени регулирования.

Необходимые принадлежности:

- Температурный модуль PT 100 (см. также таблицу «Параметры мощности»)
- Датчик температуры PT 100 (предоставляется заказчиком)

Изменение подачи в зависимости от перепада температур

Способы регулирования: Управление по температуре ($\pm T$)



Структурная схема бесступенчатого управления по температуре

При управлении насосом в зависимости от температуры управляющий сигнал ($\pm T$) изменяет мощность насоса, при этом обратная связь и сравнение заданных/текущих значений параметров, которые влияли бы на процесс регулирования, не используется. В соответствии с эмпирически найденной зависимостью и измеренными температурами в подающей/возвратной линии задается определенная постоянная частота вращения насоса. При снижении температуры на входе ($+T$) или повышении температуры на выходе ($-T$) автоматически снижается частота вращения и, как следствие, уменьшается мощность, потребляемая насосом. **Управление по температуре $\pm T$ применимо только для одного работающего насоса. Подключение дополнительных насосов для данного способа регулирования невозможно.**

Необходимые принадлежности

- Температурный модуль RT 100 (см. также таблицу «Параметры мощности»)
- Датчик температуры RT 100

Способы регулирования: Изменяемый перепад температур ($\Delta T - V$)

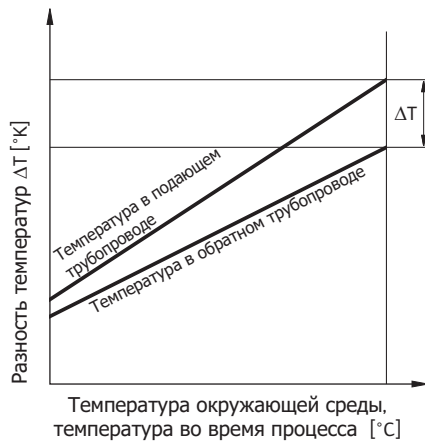


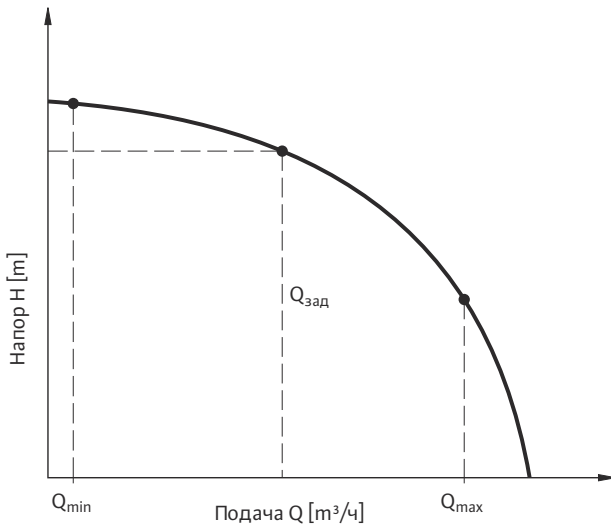
График перепада температур в зависимости от температуры процесса или температуры окружающей среды

Способ регулирования $\Delta T-v$ особенно подходит для регулирования мощности насосов в однотрубных системах отопления, централизованных системах отопления, системах, использующих теплоту сгорания топлива, а также в холодильных установках. Способ регулирования $\Delta T-v$ позволяет изменять диапазон перепада температур, например, в зависимости от температуры окружающей среды. В результате перекачивается только то количество воды, которое необходимо для требуемого теплообмена. Это позволяет значительно сократить потребление электроэнергии. Кроме этого, можно значительно снизить температуру в обратном трубопроводе. За счет высокой разницы температур улучшается КПД котлов и теплообменников, при этом может быть также достигнуто ограничение температуры жидкости в обратном трубопроводе, как это, например, требуется в большинстве сетей централизованного теплоснабжения.

Необходимые принадлежности:

- Температурный модуль RT 100 (см. также таблицу «Параметры мощности»)
- Датчик температуры RT 100
- Датчик температуры процесса или датчик наружной температуры RT 100

Способы регулирования: Регулирование с поддержанием постоянного расхода (Q - c)



Способ регулирования Q - c имеет смысл использовать в тех случаях, когда требуется обеспечить постоянное заданное значение подачи. Примерами применения данного способа регулирования являются системы охлаждения и оборотного водоснабжения, испытательные стенды, а также установки добычи воды, водоподготовки и отвода стоков. Возможна регулировка расхода в диапазоне от 2 до 2000 м³/ч.

Примеры применения регулирования расхода:

- смешивание химически различных артезианских вод в напорных баках для достижения постоянного качества воды;
- подача холодной и охлаждающей воды в зависимости от системы оборотного водоснабжения или числа потребителей;
- смешивание различных видов стоков (на коммунальных и промышленных предприятиях) для достижения определенного состава стоков, пригодных для дальнейшей обработки на очистных сооружениях;
- дозирование химикатов в химической промышленности и системах по защите окружающей среды;
- орошение агрокультур.

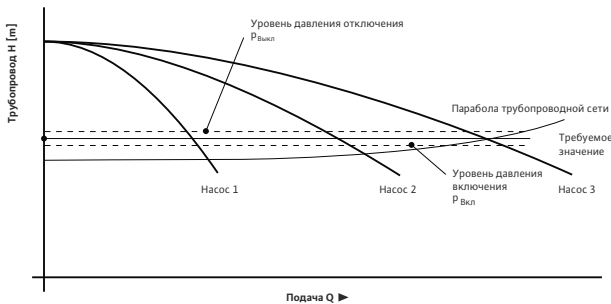
Необходимые принадлежности:

- расходомер (предоставляется заказчиком);
- контроль предельного значения (реализуется заказчиком и предназначен для защиты системы).

Принцип регулирования с поддержанием постоянного расхода

Расход, задаваемый на приборе управления, поддерживается на постоянном уровне. При уменьшении расхода Q частота вращения электродвигателя насоса увеличивается до тех пор, пока снова не будет достигнуто заданное значение. С ростом расхода частота вращения электродвигателя насоса снижается ровно настолько, чтобы вновь было достигнуто требуемое значение.

Способы регулирования: Постоянное значение давления (p - c)



Для открытых трубопроводных систем, например, систем водоснабжения и повышения давления используется регулирование с поддержанием постоянного значения давления (p - c). Заданное значение производительности насоса приводится в соответствие с водопотреблением (зависит от давления). На многонасосных установках основной и дополнительные насосы пиковой нагрузки включаются и выключаются в зависимости от потребности. Таким образом можно избежать гидравлических ударов, которые вызываются выключением и немедленным повторным включением насоса/насосов. В установках повышения давления система регулирования отключает основной насос при Q = 0 (см. также таблицу «Параметры мощности»).
Необходимые принадлежности: Датчик давления DG.

Регулирование с поддержанием постоянного давления (p - c) на примере 3-насосной установки



Wilo-Control VR-HVAC

Тип

- Система регулирования Vario для насосов со встроенными частотными преобразователями серий Wilo-Stratos, Stratos-D, Stratos GIGA, VeroLine-IP-E, VeroTwin-DP-E, CronoLine-IL-E, CronoTwin-DL-E и CronoBloc-BL-E
- для единичных насосов и многонасосных установок до 4-х насосов
- Способы регулирования $\Delta p-s$ или $\Delta p-v$ настраиваются предварительно
- для настенного монтажа (WM)

Применение

- Типичной областью применения систем Wilo-VR-HVAC** является осуществление циркуляции воды в системах отопления, кондиционирования и вентиляции крупных объектов: больниц, гостиниц, школ, торговых, жилых и промышленных комплексов и т. п. Современная насосная техника и цифровая регулирующая электроника системы Wilo-VR-HVAC отвечают всем требованиям как при использовании ее в новых установках, так и при модификации уже существующих:
- Для всех электронных насосов с сухим и мокрым ротором номинальной мощностью до $P_2 = 22$ кВт.
 - Для насосных блоков с количеством агрегатов до 4 (для использования в периоды малых нагрузок насосов меньшей мощности).
 - Для уменьшения шумов, вызываемых большим количеством перекачиваемой жидкости.
 - Для снижения эксплуатационных расходов за счет экономии электроэнергии.

Особенности/преимущества продукции Способы регулирования

- Для электронного регулирования мощности в системе Wilo-VR-HVAC возможен выбор следующих способов регулирования:
- Для систем с переменным расходом (например, систем отопления с термостатическими вентилями):
 - поддержание постоянного перепада давления ($\Delta p-s$)
 - поддержание переменного перепада давления ($\Delta p-v$)

Оснащение/функции

Принцип действия

Прибор управления предназначен для управления и регулирования циркуляционных насосов с электронным регулированием или встроенной силовой электронной системой управления насосами. При этом перепад давления в системе регулируется в зависимости от нагрузки по сигналам с соответствующих датчиков. Управление работой насосов осуществляется воздействием регулятора на частотный преобразователь насоса, который изменяет его частоту вращения. С изменением частоты вращения изменяется напор и, соответственно, мощность на выходе отдельного насоса. В зависимости от нагрузки происходит подключение или отключение насосов. Прибор управления может управлять макс. 4 насосами.

Технические характеристики

Особенности оснащения

- ПИД-регулятор
- Запираемый на ключ главный выключатель
- Графический ЖК-дисплей для индикации всех значений режимов работы
- Технология «красная кнопка» (управление одной кнопкой)
- Светодиоды для индикации готовности к эксплуатации, рабочего состояния насоса (насосов), неисправности насоса (насосов)
- Линейный защитный автомат и выходные зажимы для сетевого питания насоса (насосов)
- Встроенная плата сигнализации (опция)
- Автоматическая смена работы насосов
- Возможность аварийного режима
- Выбор резервного насоса

Опции

Плавная регулировка частоты вращения

Электронный датчик дифференциального давления Wilo-DDG отправляет фактическое значение дифференциального давления в качестве токового сигнала 4 – 20 мА. Регулятор поддерживает постоянный перепад давления посредством сравнения заданного/фактического значения. При отсутствии сигнала «Внешнее выключение», а также сообщения о неисправности запускается по меньшей мере один насос. При этом частота вращения электродвигателя насоса зависит от расхода. Если данному насосу не хватает мощности для покрытия актуальной потребности, в работу вступает второй насос, частота вращения которого устанавливается в соответствии с заданным перепадом давления.

При этом насосы, которые уже до этого были в работе, продолжают работать с максимальной частотой вращения (перекачивание с пиковой нагрузкой). При снижении потребления до уровня, при котором регулируемый насос работает в нижнем диапазоне мощности, и его работа уже не требуется для покрытия потребления, этот насос отключается. При этом функцию регулирования принимает на себя другой насос, работавший до этого момента с максимальной частотой вращения.

В меню можно выбрать способы регулирования Dr-c и Dr-v, при способе регулирования Dr-v регулируется только первый насос, если подключаются другие насосы, то они регулируются по кривой Dr-c.

Специальные исполнения

Функции управления и сигнализации

Для подсоединения к внешней системе контроля (предоставляемой заказчиком) система Wilo-VR-HVAC, в зависимости от серии, предоставляют большое количество управляющих входов и выходов:

- аналоговый выход Dr_{out} (0 – 10 В пост. тока) для вывода текущего значения от датчика дифференциального давления
- Включение/выключение через внешний беспотенциальный контакт
- Обобщенная сигнализация неисправности SSM как беспотенциальный переключающий контакт
- Обобщенная сигнализация рабочего состояния SBM как беспотенциальный переключающий контакт
- Раздельная сигнализация неисправности ESM каждого насоса как беспотенциальный переключающий контакт (опция)
- Раздельная сигнализация рабочего состояния EBM как беспотенциальный переключающий контакт (опция)

Указание

- Настенный монтаж (WM)
- Подключение к сети 3~400 В, 50 Гц

Технические характеристики Wilo-Система VR-HVAC

Тип	Макс. количество управляемых насосов	макс. номинальная мощность P_2 каждого электродвигателя насоса	Размеры	Вес, прим.	Арт.-№
VR-HVAC 1x0.37WM	1	0,37	400 мм x 300 мм x 120 мм	9,0	2056520
VR-HVAC 2x0.37WM	2	0,37	400 мм x 300 мм x 120 мм	9,3	2056521
VR-HVAC 3x0.37WM	3	0,37	400 мм x 300 мм x 120 мм	9,7	2056522
VR-HVAC 4x0.37WM	4	0,37	400 мм x 300 мм x 120 мм	10,1	2056523
VR-HVAC 1x0.55WM	1	0,55	400 мм x 300 мм x 120 мм	9,0	2056524

Технические характеристики Wilo-Система VR-HVAC					
Тип	Макс. количество управляемых насосов	макс. номинальная мощность P_2 каждого электродвигателя насоса	Размеры	Вес, прим.	Арт.-№
VR-HVAC 2x0.55WM	2	0,55	400 мм x 300 мм x 120 мм	9,3	2056525
VR-HVAC 3x0.55WM	3	0,55	400 мм x 300 мм x 120 мм	9,7	2056526
VR-HVAC 4x0.55WM	4	0,55	400 мм x 300 мм x 120 мм	10,1	2056527
VR-HVAC 1x0.75WM	1	0,75	400 мм x 300 мм x 120 мм	9,0	2056528
VR-HVAC 2x0.75WM	2	0,75	400 мм x 300 мм x 120 мм	9,3	2056529
VR-HVAC 3x0.75WM	3	0,75	400 мм x 300 мм x 120 мм	9,7	2056530
VR-HVAC 4x0.75WM	4	0,75	400 мм x 300 мм x 120 мм	10,1	2056531
VR-HVAC 1x1.1WM	1	1,10	400 мм x 300 мм x 120 мм	9,0	2056532
VR-HVAC 2x1.1WM	2	1,10	400 мм x 300 мм x 120 мм	9,3	2056533
VR-HVAC 3x1.1WM	3	1,10	400 мм x 300 мм x 120 мм	9,7	2056534
VR-HVAC 4x1.1WM	4	1,10	400 мм x 300 мм x 120 мм	10,1	2056535
VR-HVAC 1x1.5WM	1	1,50	400 мм x 300 мм x 120 мм	9,0	2056536
VR-HVAC 2x1.5WM	2	1,50	400 мм x 300 мм x 120 мм	9,3	2056537
VR-HVAC 3x1.5WM	3	1,50	400 мм x 300 мм x 120 мм	9,7	2056538
VR-HVAC 4x1.5WM	4	1,50	400 мм x 300 мм x 120 мм	10,1	2056539
VR-HVAC 1x2.2WM	1	2,20	400 мм x 300 мм x 120 мм	9,0	2056540
VR-HVAC 2x2.2WM	2	2,20	400 мм x 300 мм x 120 мм	9,3	2056541
VR-HVAC 3x3.3WM	3	2,20	400 мм x 300 мм x 120 мм	9,7	2056542
VR-HVAC 4x2.2WM	4	2,20	400 мм x 300 мм x 120 мм	10,1	2056543
VR-HVAC 1x3.0WM	1	3,00	400 мм x 300 мм x 120 мм	9,0	2056544
VR-HVAC 2x3.0WM	2	3,00	400 мм x 300 мм x 120 мм	9,3	2056545
VR-HVAC 3x3.3WM	3	3,00	400 мм x 300 мм x 120 мм	9,7	2056546
VR-HVAC 4x3.0WM	4	3,00	400 мм x 300 мм x 120 мм	10,1	2056547
VR-HVAC 1x4.0WM	1	4,00	400 мм x 300 мм x 120 мм	9,0	2056548
VR-HVAC 2x4.0WM	2	4,00	400 мм x 300 мм x 120 мм	9,3	2056549
VR-HVAC 3x4.0WM	3	4,00	400 мм x 300 мм x 120 мм	9,7	2056550
VR-HVAC 4x4.0WM	4	4,00	400 мм x 300 мм x 120 мм	10,1	2056551
VR-HVAC 1x5.5WM	1	5,50	400 мм x 300 мм x 120 мм	9,2	2056552
VR-HVAC 2x5.5WM	2	5,50	400 мм x 300 мм x 120 мм	9,5	2056553
VR-HVAC 3x5.5WM	3	5,50	400 мм x 300 мм x 120 мм	9,9	2056554
VR-HVAC 4x5.5WM	4	5,50	400 мм x 300 мм x 120 мм	10,3	2056555
VR-HVAC 1x7.5WM	1	7,50	400 мм x 300 мм x 120 мм	9,2	2056556
VR-HVAC 2x7.5WM	2	7,50	400 мм x 300 мм x 120 мм	9,5	2056557
VR-HVAC 3x7.5WM	3	7,50	400 мм x 400 мм x 120 мм	11,5	2056558
VR-HVAC 4x7.5WM	4	7,50	400 мм x 400 мм x 120 мм	12,0	2056559
VR-HVAC 1x11WM	1	11,00	400 мм x 400 мм x 120 мм	10,7	2056560
VR-HVAC 2x11WM	2	11,00	400 мм x 400 мм x 120 мм	11,2	2056561
VR-HVAC 3x11WM	3	11,00	400 мм x 400 мм x 120 мм	11,7	2056562
VR-HVAC 4x11WM	4	11,00	600 мм x 600 мм x 250 мм	35,0	2056563
VR-HVAC 1x15WM	1	15,00	400 мм x 400 мм x 120 мм	10,9	2056564
VR-HVAC 2x15WM	2	15,00	400 мм x 400 мм x 120 мм	11,4	2056565
VR-HVAC 3x15WM	3	15,00	600 мм x 600 мм x 250 мм	34,5	2056566
VR-HVAC 4x15WM	4	15,00	600 мм x 600 мм x 250 мм	35,5	2056567

Технические характеристики Wilo-Система VR-HVAC

Тип	Макс. количество управляемых насосов	макс. номинальная мощность P_2 каждого электродвигателя насоса	Размеры	Вес, прим.	Арт.-№
VR-HVAC 1x18.5WM	1	18,50	400 мм x 400 мм x 120 мм	11,1	2056568
VR-HVAC 2x18.5WM	2	18,50	400 мм x 400 мм x 120 мм	11,6	2056569
VR-HVAC 3x18.5WM	3	18,50	600 мм x 600 мм x 250 мм	35,0	2056570
VR-HVAC 4x18.5WM	4	18,50	600 мм x 600 мм x 250 мм	36,0	2056571
VR-HVAC 1x22WM	1	22,00	400 мм x 400 мм x 120 мм	11,3	2056572
VR-HVAC 2x22WM	2	22,00	400 мм x 400 мм x 120 мм	11,8	2056573
VR-HVAC 3x22WM	3	22,00	600 мм x 600 мм x 250 мм	35,5	2056574
VR-HVAC 4x22WM	4	22,00	600 мм x 600 мм x 250 мм	36,5	2056575

Схема подключения VR-HVAC 3~400 В

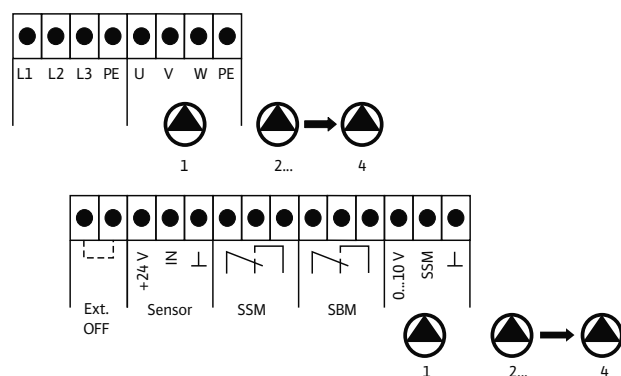
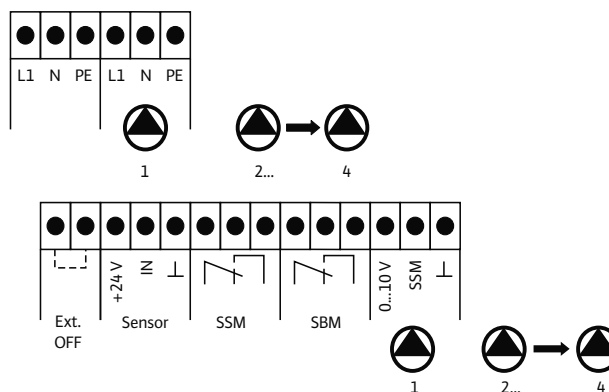


Схема подключения VR-HVAC 1~230 В





Wilo-Control CC-HVAC

Тип

Система регулирования Comfort для всех обычных насосов с сухим и мокрым ротором с постоянной частотой вращения и электродвигателями трехфазного тока.

Применение

Для бесступенчатого согласования по мощности переменных рабочих состояний одинарных, сдвоенных насосов или многонасосных установок (до 6 насосов). Регулирование осуществляется в зависимости от перепада давления Δp , температуры в подающей/возвратной линии ($\pm T$) или от перепада температур (ΔT), в том числе от произвольно заданной рабочей точки путем предварительной корректировки мощности насоса при полной нагрузке.

Определение параметров

Стандартная область применения систем регулирования Wilo-Comfort CC – системы циркуляции воды и водоснабжения (например, системы повышения давления)

- В жилых, офисных и административных зданиях, отелях, больницах, универмагах и промышленных зданиях Самая современная цифровая регулирующая электроника систем регулирования Wilo-Comfort соответствует всем действующим требованиям как при использовании ее в новых установках, так и для дооснащения уже существующих:
- Все насосы с мокрым и сухим ротором оснащены двигателем трехфазного тока номинальной мощностью до $P_2 = 200$ кВт (большие мощности и другие значения напряжения – по запросу)

Особенности/преимущества продукции

- **Простое управление:** Управление через меню с многоязычной текстовой или символической индикацией, с возможностью индивидуализации для удобства пользователя.
 - **Удобная система:** регистрация и выдача данных о рабочем состоянии, индикация и сохранение сообщений об ошибках.
 - **Надежная система:** контроль целостности кабеля на участке датчика, защитный автомат электродвигателя, индикация статуса привода.
 - **Дополнительные установочные параметры:** 3 настраиваемых заданных значения, ПИД-регулятор.
 - **опциональные модули для подключения к системе шин:** Profibus, CANBus, Modbus RTU, LON, BACnet и другие.
-
- Для насосных блоков с количеством агрегатов до 6 шт. (для использования в периоды малых нагрузок насосов меньшей мощности)
 - Уменьшение шумов, вызываемых большим расходом и кавитацией
 - Снижение эксплуатационных затрат за счет экономии электроэнергии
 - Диапазон регулирования от 100 % до 30 % номинальной частоты вращения электродвигателя (учитывать лист данных соответствующего насоса).

Оснащение/функции**Принцип действия**

Системы регулирования Wilo-Comfort обеспечивают электронное бесступенчатое регулирование мощности насосов в соответствии с изменяющимися условиями работы системы в зависимости от регулируемых величин давления (p), подачи (Q) и температуры (T).

Особенности оснащения

- ПИД-регулятор
- Встроенные часы с переключением на летнее/зимнее время
- Встроенный счетчик раздельного/общего учета времени работы
- Оптимизация времени работы на многонасосных установках
- Защита электродвигателя путем подключения защитных контактов обмотки WSK, термодатчика KLF и выключателя тепловой защиты TSA.
- Сенсорный дисплей с многоцветной подсветкой
- Индикация статуса приводов (например, насосов и частотного преобразователя)
- Управление через меню с многоязычной текстовой или символической индикацией, с возможностью индивидуализации для удобства пользователя
- Регистрация и выдача большого объема данных о рабочем состоянии
- Четкая индикация сообщений об ошибке с записью в память
- Контроль целостности кабеля на участках датчиков

Технические характеристики

- Исполнения устройства
 - Настенный монтаж (WM) до $P_2 = 4$ кВт
 - Напольный монтаж (BM) от $P_2 = 5,5$ кВт
 - Исполнение для монтажа в распределительный щит по запросу
- Класс защиты IP 54
- Подключение к сети 3~400 В, 50 Гц
- Для насосов с номинальной мощностью электродвигателя $P_2 =$ от 1,1 до 45 кВт (большей мощности и с другим напряжением по запросу)
- Диапазон регулирования от 100 % до 30 % номинальной частоты вращения электродвигателя
- Коэффициент мощности $\cos \varphi > 0,90$
- При P_{\max} КПД $> 0,93$, а в допустимом диапазоне частичных нагрузок $> 0,85$
- Выходное напряжение 3 x 130 В – 400 В
- Выходная частота (10 Гц) 12 Гц – 50/60 Гц
- Допустимая температура окружающей среды от 0 °C до +40 °C

Опции**Плавная регулировка частоты вращения**

Для обеспечения 100% соответствия мощности насосов требуемой нагрузке бесступенчатое регулирование является идеальным способом регулирования. К сожалению, возможность понизить частоту оборотов насоса до очень низких значений – прим. до 10 – 20 % –, в системах отопления практически не реализуема. Снижение частоты вращения ниже 60 % и связанное с этим падение высоты напора (квадратичная зависимость высоты напора от частоты вращения) может привести к неисправностям и частично даже к прерыванию водоснабжения. В данном случае следует измерять Δp в так называемом «узком месте» системы (ответвление или потребитель с наибольшей потерей давления). На предельно низких оборотах – менее 40 % от номинальной частоты вращения – возможно возникновение термических и механических перегрузок электродвигателей.

Способы регулирования

Для электронного регулирования мощности насоса с помощью системы регулирования Wilo-Comfort можно выбрать следующие способы регулирования (см. также таблицу «Параметры мощности»):

- Для систем с переменной подачей (например, систем отопления с термостатическими вентилями):
 - поддержание постоянного перепада давления (Δp -с)
 - поддержание переменного перепада давления (Δp -v)
 - регулирование перепада давления в зависимости от подачи (Δp -q)
 - регулирование перепада давления в зависимости от температуры (Δp -T)
- поддержание постоянного давления (p-с) для установок повышения давления
- регулирование с поддержанием постоянного расхода (Q-с)
- Для систем с постоянной подачей (например, систем кондиционирования с теплообменником):
 - регулирование по перепаду температуры (ΔT)
 - регулирование по температуре процесса ($\pm T$)
 - регулирование с переменным перепадом температур (ΔT -v)

Специальные исполнения**Функции управления и сигнализации**

Для подсоединения к внешней системе контроля (предоставляемой заказчиком) системы регулирования Wilo-Comfort, в зависимости от серии, предоставляют большое количество управляющих входов и выходов (см. также таблицу «Параметры мощности»):

- Дистанционное переключение частоты вращения (4 – 20 mA)

- Дистанционное регулирование заданного значения (4 – 20 мА, опционально 0 – 10 В), выбирается пред-варительно
- Включение/выключение через внешний беспотенциальный контакт
- Защита от замерзания с помощью внешнего беспотенциального контакта (только для систем отопления/кондиционирования) через дискретный вход
- Отключение при недостатке воды с помощью внешнего беспотенциального контакта (только при повышении давления) через дискретный вход
- Обобщенная сигнализация неисправности/рабочего состояния как беспотенциальный переключающий контакт
- Контрольный переключатель «Сеть – Авария – Работает» для сервисных работ
- Переключение на второй/третий уровень заданного значения

Предлагаются следующие опциональные управляющие входы и выходы:

- Дистанционное квитирование обобщенной сигнализации неисправности
- Переключение на задание частоты вращения
- Раздельная сигнализация рабочего состояния и неисправности насосов и частотного преобразователя
- Переключение режимов ручной/автоматический

→ Подключение сигнального контакта ремонтного переключателя

Указание

Настенный монтаж (WM) до $P_2 = 4$ кВт
 Напольный монтаж (VM) от $P_2 = 5,5$ кВт
 Подключение к сети 3~400 В, 50 Гц

Обозначение

Пример **СС-HVAC 2x1,1 FC WM**

СС Контроллер Comfort для регулирования стандартных насосов с фиксированной частотой вращения

СС-FC Контроллер Comfort с частотным преобразователем для главного насоса

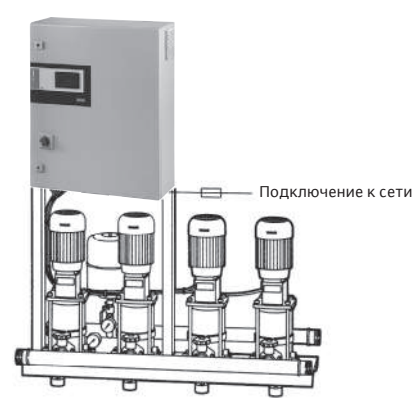
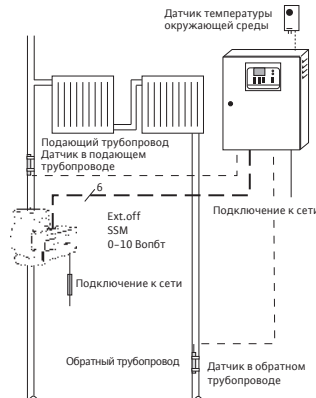
HVAC 2 Отопление, кондиционирование и охлаждение
 Количество регулируемых насосов (от 1 до макс. 6 насосов)

1,1 Максимальная номинальная мощность электродвигателя P_2 регулируемого насоса, кВт

FC Исполнение с частотными преобразователями в приборе управления и синусоидальными фильтрами

WM Исполнение прибора
 WM = настенный монтаж IP 54
 VM = напольный монтаж IP 54

Монтаж в распределительном шкафу по запросу



Технические характеристики Wilo-Система СС-HVAC

Тип	Макс. количество управляемых насосов	макс. номинальная мощность P_2 каждого электродвигателя насоса	Размеры	Вес, прим.	Арт.-№
		P_2 кВт	$l \times b \times h$	м кг	
СС-HVAC 1x1.1FC WM	1	1,10	760 мм x 600 мм x 250 мм	50,5	2527800
СС-HVAC 2x1.1FC WM	2	1,10	760 мм x 600 мм x 250 мм	51,0	2527801
СС-HVAC 3x1.1FC WM	3	1,10	760 мм x 600 мм x 250 мм	51,5	2527802
СС-HVAC 4x1.1FC WM	4	1,10	760 мм x 600 мм x 250 мм	52,0	2527803
СС-HVAC 5x1.1FC WM	5	1,10	760 мм x 760 мм x 250 мм	62,5	2527804

Технические характеристики Wilo-Система CC-HVAC					
Тип	Макс. количество управляемых насосов	макс. номинальная мощность P_2 каждого электродвигателя насоса	Размеры	Вес, прим.	Арт.-№
		P_2 кВт	$l \times b \times h$	м кг	
CC-HVAC 6x1.1FC WM	6	1,10	760 мм x 760 мм x 250 мм	64,5	2527805
CC-HVAC 1x1.5FC WM	1	1,50	760 мм x 600 мм x 250 мм	50,5	2527806
CC-HVAC 2x1.5FC WM	2	1,50	760 мм x 600 мм x 250 мм	51,0	2527807
CC-HVAC 3x1.5FC WM	3	1,50	760 мм x 600 мм x 250 мм	51,5	2527808
CC-HVAC 4x1.5FC WM	4	1,50	760 мм x 600 мм x 250 мм	52,0	2527809
CC-HVAC 5x1.5FC WM	5	1,50	760 мм x 760 мм x 250 мм	62,5	2527810
CC-HVAC 6x1.5FC WM	6	1,50	760 мм x 760 мм x 250 мм	64,5	2527811
CC-HVAC 1x2.2FC WM	1	2,20	760 мм x 600 мм x 250 мм	50,5	2527812
CC-HVAC 2x2.2FC WM	2	2,20	760 мм x 600 мм x 250 мм	51,0	2527813
CC-HVAC 3x2.2FC WM	3	2,20	760 мм x 600 мм x 250 мм	51,5	2527814
CC-HVAC 4x2.2FC WM	4	2,20	760 мм x 600 мм x 250 мм	52,0	2527815
CC-HVAC 5x2.2FC WM	5	2,20	760 мм x 760 мм x 250 мм	62,5	2527816
CC-HVAC 6x2.2FC WM	6	2,20	760 мм x 760 мм x 250 мм	64,5	2527817
CC-HVAC 1x3.0FC WM	1	3,00	760 мм x 600 мм x 250 мм	50,5	2527818
CC-HVAC 2x3.0FC WM	2	3,00	760 мм x 600 мм x 250 мм	51,0	2527819
CC-HVAC 3x3.0FC WM	3	3,00	760 мм x 600 мм x 250 мм	51,5	2527820
CC-HVAC 4x3.0FC WM	4	3,00	760 мм x 600 мм x 250 мм	52,0	2527821
CC-HVAC 5x3.0FC WM	5	3,00	760 мм x 760 мм x 250 мм	62,5	2527822
CC-HVAC 6x3.0FC WM	6	3,00	760 мм x 760 мм x 250 мм	64,5	2527823
CC-HVAC 1x4.0FC WM	1	4,00	760 мм x 600 мм x 250 мм	50,5	2527824
CC-HVAC 2x4.0FC WM	2	4,00	760 мм x 600 мм x 250 мм	51,0	2527825
CC-HVAC 3x4.0FC WM	3	4,00	760 мм x 600 мм x 250 мм	51,5	2527826
CC-HVAC 4x4.0FC WM	4	4,00	760 мм x 600 мм x 250 мм	52,0	2527827
CC-HVAC 5x4.0FC WM	5	4,00	760 мм x 760 мм x 250 мм	62,5	2527828
CC-HVAC 6x4.0FC WM	6	4,00	760 мм x 760 мм x 250 мм	64,5	2527829
CC-HVAC 1x5.5FC BM	1	5,50	600 мм x 500 мм x 1900 мм	175,0	2527830
CC-HVAC 2x5.5FC BM	2	5,50	600 мм x 500 мм x 1900 мм	180,0	2527831
CC-HVAC 3x5.5FC BM	3	5,50	800 мм x 500 мм x 1900 мм	205,0	2527832
CC-HVAC 4x5.5FC BM	4	5,50	800 мм x 500 мм x 1900 мм	210,0	2527833
CC-HVAC 5x5.5FC BM	5	5,50	1000 мм x 400 мм x 1900 мм	230,0	2527834
CC-HVAC 6x5.5FC BM	6	5,50	1000 мм x 400 мм x 1900 мм	235,0	2527835
CC-HVAC 1x7.5FC BM	1	7,50	600 мм x 500 мм x 1900 мм	175,0	2527836
CC-HVAC 2x7.5FC BM	2	7,50	600 мм x 500 мм x 1900 мм	180,0	2527837
CC-HVAC 3x7.5FC BM	3	7,50	800 мм x 500 мм x 1900 мм	205,0	2527838
CC-HVAC 4x7.5FC BM	4	7,50	800 мм x 500 мм x 1900 мм	210,0	2527839
CC-HVAC 5x7.5FC BM	5	7,50	1000 мм x 400 мм x 1900 мм	230,0	2527840
CC-HVAC 6x7.5FC BM	6	7,50	1000 мм x 400 мм x 1900 мм	235,0	2527841
CC-HVAC 1x11.0FC BM	1	11,00	600 мм x 500 мм x 1900 мм	220,0	2527842
CC-HVAC 2x11.0FC BM	2	11,00	800 мм x 500 мм x 1900 мм	230,0	2527843
CC-HVAC 3x11.0FC BM	3	11,00	1000 мм x 400 мм x 1900 мм	270,0	2527844
CC-HVAC 4x11.0FC BM	4	11,00	1000 мм x 400 мм x 1900 мм	280,0	2527845
CC-HVAC 5x11.0FC BM	5	11,00	1000 мм x 400 мм x 1900 мм	300,0	2527846
CC-HVAC 6x11.0FC BM	6	11,00	1000 мм x 400 мм x 1900 мм	310,0	2527847

Технические характеристики Wilo-Система CC-HVAC

Тип	Макс. количество управляемых насосов	макс. номинальная мощность P_2 каждого электродвигателя насоса	Размеры <i>l x b x h</i>	Вес, прим. <i>m</i> кг	Арт.-№
		P_2 кВт			
CC-HVAC 1x15.0FC BM	1	15,00	600 мм x 500 мм x 1900 мм	220,0	2527848
CC-HVAC 2x15.0FC BM	2	15,00	800 мм x 500 мм x 1900 мм	230,0	2527849
CC-HVAC 3x15.0FC BM	3	15,00	1000 мм x 400 мм x 1900 мм	270,0	2527850
CC-HVAC 4x15.0FC BM	4	15,00	1000 мм x 400 мм x 1900 мм	280,0	2527851
CC-HVAC 5x15.0FC BM	5	15,00	1200 мм x 500 мм x 1900 мм	360,0	2527852
CC-HVAC 6x15.0FC BM	6	15,00	1200 мм x 500 мм x 1900 мм	370,0	2527853
CC-HVAC 1x18.5FC BM	1	18,50	800 мм x 500 мм x 1900 мм	250,0	2527854
CC-HVAC 2x18.5FC BM	2	18,50	800 мм x 500 мм x 1900 мм	270,0	2527855
CC-HVAC 3x18.5FC BM	3	18,50	1000 мм x 400 мм x 1900 мм	320,0	2527856
CC-HVAC 4x18.5FC BM	4	18,50	1000 мм x 400 мм x 1900 мм	340,0	2527857
CC-HVAC 5x18.5FC BM	5	18,50	1800 мм x 500 мм x 1900 мм	500,0	2527858
CC-HVAC 6x18.5FC BM	6	18,50	1800 мм x 500 мм x 1900 мм	520,0	2527859
CC-HVAC 1x22.0FC BM	1	22,00	800 мм x 500 мм x 1900 мм	270,0	2527860
CC-HVAC 2x22.0FC BM	2	22,00	800 мм x 500 мм x 1900 мм	290,0	2527861
CC-HVAC 3x22.0FC BM	3	22,00	1000 мм x 400 мм x 1900 мм	340,0	2527862
CC-HVAC 4x22.0FC BM	4	22,00	1000 мм x 400 мм x 1900 мм	360,0	2527863
CC-HVAC 5x22.0FC BM	5	22,00	1800 мм x 500 мм x 1900 мм	520,0	2527864
CC-HVAC 6x22.0FC BM	6	22,00	1800 мм x 500 мм x 1900 мм	540,0	2527865
CC-HVAC 1x30.0FC BM	1	30,00	800 мм x 500 мм x 1900 мм	270,0	2527866
CC-HVAC 2x30.0FC BM	2	30,00	800 мм x 500 мм x 1900 мм	300,0	2527867
CC-HVAC 3x30.0FC BM	3	30,00	1200 мм x 500 мм x 1900 мм	380,0	2527868
CC-HVAC 4x30.0FC BM	4	30,00	1200 мм x 500 мм x 1900 мм	410,0	2527869
CC-HVAC 5x30.0FC BM	5	30,00	2000 мм x 500 мм x 1900 мм	580,0	2527870
CC-HVAC 6x30.0FC BM	6	30,00	2000 мм x 500 мм x 1900 мм	610,0	2527871
CC-HVAC 1x37.0FC BM	1	37,00	1000 мм x 400 мм x 1900 мм	270,0	2527872
CC-HVAC 2x37.0FC BM	2	37,00	1200 мм x 500 мм x 1900 мм	300,0	2527873
CC-HVAC 3x37.0FC BM	3	37,00	1800 мм x 500 мм x 1900 мм	480,0	2527874
CC-HVAC 4x37.0FC BM	4	37,00	1800 мм x 500 мм x 1900 мм	510,0	2527875
CC-HVAC 5x37.0FC BM	5	37,00	2000 мм x 500 мм x 1900 мм	580,0	2527876
CC-HVAC 6x37.0FC BM	6	37,00	2000 мм x 500 мм x 1900 мм	610,0	2527877
CC-HVAC 1x45.0FC BM	1	45,00	1000 мм x 400 мм x 1900 мм	270,0	2527878
CC-HVAC 2x45.0FC BM	2	45,00	1200 мм x 500 мм x 1900 мм	300,0	2527879
CC-HVAC 3x45.0FC BM	3	45,00	1800 мм x 500 мм x 1900 мм	480,0	2527880
CC-HVAC 4x45.0FC BM	4	45,00	1800 мм x 500 мм x 1900 мм	510,0	2527881
CC-HVAC 5x45.0FC BM	5	45,00	2000 мм x 500 мм x 1900 мм	580,0	2527882
CC-HVAC 6x45.0FC BM	6	45,00	2000 мм x 500 мм x 1900 мм	610,0	2527883

Схема подключения Прямой пуск

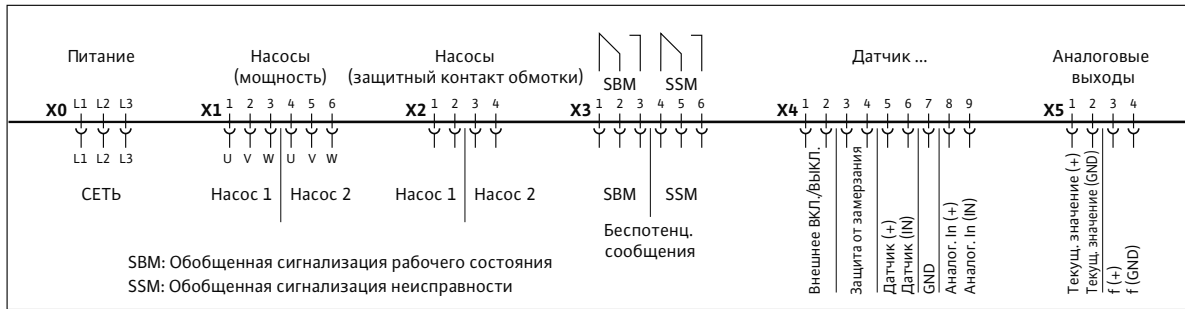
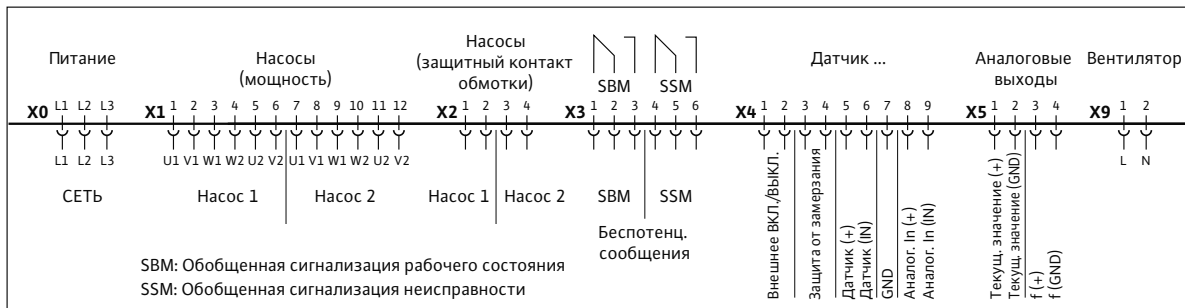


Схема подключения Пуск «звезда-треугольник»





Wilo-Control CSe-HVAC

Тип

Система регулирования Comfort для управления работой насосов с сухим и мокрым ротором и с интегрированными частотными преобразователями или работой насосов с бесступенчатым, электронным управлением.

Применение

Для бесступенчатой регулировки мощности в соответствии с изменяющимися режимами работы одинарных, сдвоенных насосов или многонасосных установок серий Wilo Stratos/-D/-Z, Stratos GIGA, IP-E/DP-E, IL-E/DL-E, BL-E, IL-E...BF (до 6 насосов). Регулирование осуществляется в зависимости от перепада давления Δp , температуры в подающей/возвратной линии ($\pm T$) или от перепада температур (ΔT), в том числе от произвольно заданной рабочей точки путем предварительной корректировки мощности насоса при полной нагрузке.

Определение параметров

Стандартная область применения систем регулирования Wilo-Comfort CSe – системы циркуляции воды и водоснабжения (например, системы повышения давления)

- В жилых, офисных и административных зданиях, отелях, больницах, универмагах и промышленных зданиях Самая современная цифровая электроника систем регулирования Wilo-Comfort соответствует всем действующим требованиям как при использовании ее в новых установках, так и для дооснащения уже существующих:
- независимо от мощности с помощью аналоговых управляющих сигналов 0/4 – 20 мА (опционально 0/2 – 10 В)

Особенности/преимущества продукции

- **Простое управление:** Управление через меню с многоязычной текстовой или символической индикацией, с возможностью индивидуализации для удобства пользователя.
- **Удобная система:** регистрация и выдача данных о рабочем состоянии, индикация и сохранение сообщений об ошибках.
- **Надежная система:** контроль целостности кабеля на участке датчика, защитный автомат электродвигателя, индикация статуса приводов.
- **Дополнительные установочные параметры:** 3 настраиваемых заданных значения, ПИД-регулятор.
- **опциональные модули для подключения к системе шин:** Profibus, CANBus, Modbus RTU, LON, BACnet и другие. Возможна передача данных через GPRS-модем

- Для насосных блоков с количеством агрегатов до 6 шт. (для использования в периоды малых нагрузок насосов меньшей мощности)
- Уменьшение шумов, вызываемых большим расходом и кавитацией
- Снижение эксплуатационных затрат за счет экономии электроэнергии
- Диапазон регулирования от 100 % до 30 % номинальной частоты вращения электродвигателя (учитывать лист данных соответствующего насоса).

Принцип действия

Системы регулирования Wilo-Comfort обеспечивают электронное бесступенчатое регулирование мощности насосов в соответствии с изменяющимися условиями работы системы в зависимости от регулируемых величин давления (p), подачи (Q) и температуры (T).

Особенности оснащения

- ПИД-регулятор
- Встроенные часы с переключением на летнее/зимнее время
- Встроенный счетчик раздельного/общего учета времени работы
- Оптимизация времени работы на многонасосных установках
- Защита электродвигателя путем подключения защитных контактов обмотки WSK и обобщенной сигнализации неисправности SSM
- Сенсорный дисплей с многоцветной подсветкой
- Индикация статуса приводов (например, насосов и частотного преобразователя)
- Управление через меню с многоязычной текстовой или символической индикацией, с возможностью индивидуализации для удобства пользователя
- Регистрация и выдача большого объема данных о рабочем состоянии
- Четкая индикация сообщений об ошибке с записью в память
- Контроль целостности кабеля на участках датчиков

Технические характеристики

- Класс защиты IP 54
- Подключение к сети 3~400 В, 50/60 Гц или 1~230 В, 50/60 Гц
- Для насосов с номинальной мощностью электродвигателя $P_2 = 0,37 - 22$ кВт (большей мощности и с другим напряжением по запросу)
- Регулирование частоты вращения между минимальной и максимальной частотой вращения насоса
- Выходные сигналы 0/2 – 10 В, 0/4 – 20 мА
- Допустимая температура окружающей среды от 0 °С до +40 °С

Опции**Плавная регулировка частоты вращения**

Для обеспечения 100% соответствия мощности насосов требуемой нагрузке бесступенчатое регулирование является идеальным способом регулирования.

ротом насоса до очень низких значений – прим. до 10 – 20 % –, в системах отопления практически не реализуема. Снижение частоты вращения ниже 60 % и связанное с этим падение высоты напора (квадратичная зависимость высоты напора от частоты вращения) может привести к неисправностям и частично даже к прерыванию водоснабжения. В данном случае следует измерять Δp в так называемом «узком месте» системы (ответвление или потребитель с наибольшей потерей давления). На предельно низких оборотах – менее 40 % от номинальной частоты вращения – возможно возникновение термических и механических перегрузок электродвигателей.

Способы регулирования

Для электронного регулирования мощности насоса с помощью системы регулирования Wilo-Comfort можно выбрать следующие способы регулирования (см. также таблицу «Параметры мощности»):

- Для систем с переменной подачей (например, систем отопления с термостатическими вентилями):
- поддержание постоянного перепада давления ($\Delta p-c$)
- поддержание переменного перепада давления ($\Delta p-v$)
- регулирование перепада давления в зависимости от подачи ($\Delta p-q$)
- регулирование перепада давления в зависимости от температуры ($\Delta p-T$)
- поддержание постоянного давления (p-c) для установок повышения давления
- регулирование с поддержанием постоянного расхода (Q-c)
- Для систем с постоянной подачей (например, систем кондиционирования с теплообменником):
- регулирование по перепаду температуры (ΔT)
- регулирование по температуре процесса ($\pm T$)
- регулирование с переменным перепадом температур ($\Delta T-v$)

Специальные исполнения**Функции управления и сигнализации**

Для подсоединения к внешней системе контроля (предоставляемой заказчиком) системы регулирования Wilo-Comfort, в зависимости от серии, предоставляют большое количество управляющих входов и выходов (см. также таблицу «Параметры мощности»):

- Дистанционное переключение частоты вращения (4 – 20 мА)
- Дистанционное регулирование заданного значения (4 – 20 мА, опционально 0 – 10 В), выбирается предварительно
- Включение/выключение через внешний беспотенциальный контакт

- Защита от замерзания с помощью внешнего беспотенциального контакта (только для систем отопления/кондиционирования) через дискретный вход
- Отключение при недостатке воды с помощью внешнего беспотенциального контакта (только при повышении давления) через дискретный вход
- Обобщенная сигнализация неисправности/рабочего состояния как беспотенциальный переключающий контакт
- Контрольный переключатель «Сеть – Авария – Работа» для сервисных работ
- Переключение на второй/третий уровень заданного значения

Предлагаются следующие опциональные управляющие входы и выходы:

- Дистанционное квитирование обобщенной сигнализации неисправности
- Переключение на задание частоты вращения
- Раздельная сигнализация рабочего состояния и неисправности насосов и частотного преобразователя
- Переключение режимов ручной/автоматический

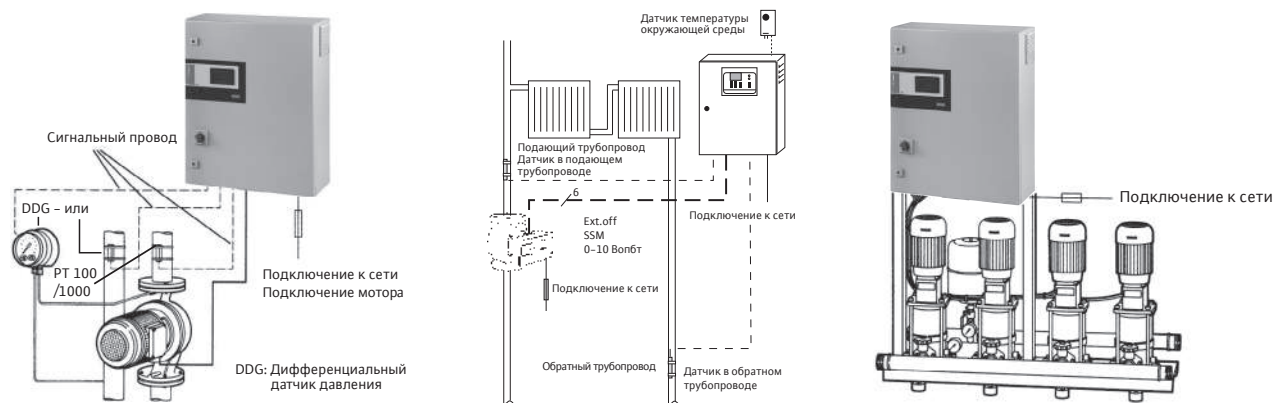
- Подключение сигнального контакта ремонтного переключателя

Указание

Подключение к сети 3~400 В, 50 Гц (другие по запросу)

Обозначение

Пример	ССе-HVAC 4x5,5 FC
ССе	Контроллер Comfort для регулирования насосов с электронным управлением или частотных преобразователей
HVAC	Отопление, кондиционирование и охлаждение
4	Количество регулируемых насосов (от 1 до макс. 6 насосов)
5,5	Мощность регулируемых насосов на валу
FC	Исполнение с частотными преобразователями в приборе управления и синусоидальными фильтрами



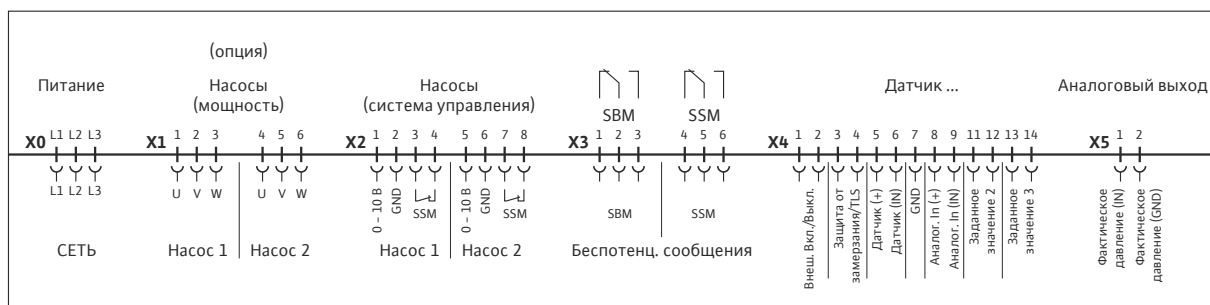
Технические характеристики Wilo-Установка ССе-HVAC

Тип	Макс. количество управляемых насосов	макс. номинальная мощность P ₂ каждого электродвигателя насоса	Размеры	Вес, прим.	Арт.-№ ²
ССе-HVAC 1 x ... (без силовой части)	1	22,00	210 мм x 400 мм x 400 мм	15,1	2536640
ССе-HVAC 2 x ... (без силовой части)	2	22,00	210 мм x 400 мм x 400 мм	15,2	2536641
ССе-HVAC 3 x ... (без силовой части)	3	22,00	210 мм x 600 мм x 400 мм	15,3	2536642
ССе-HVAC 4 x ... (без силовой части)	4	22,00	210 мм x 600 мм x 400 мм	15,4	2536643
ССе-HVAC 5 x ... (без силовой части)	5	22,00	210 мм x 600 мм x 400 мм	15,5	2536644
ССе-HVAC 6 x ... (без силовой части)	6	22,00	210 мм x 600 мм x 400 мм	15,6	2536645
ССе-HVAC 1 x 0,37	1	0,37	210 мм x 400 мм x 400 мм	18,1	2536646
ССе-HVAC 2 x 0,37	2	0,37	210 мм x 600 мм x 400 мм	21,7	2536647
ССе-HVAC 3 x 0,37	3	0,37	210 мм x 600 мм x 400 мм	22,2	2536648
ССе-HVAC 4 x 0,37	4	0,37	210 мм x 600 мм x 400 мм	22,7	2536649

Технические характеристики Wilo-Установка CSe-HVAC					
Тип	Макс. количество управляемых насосов	макс. номинальная мощность P_2 каждого электродвигателя насоса	Размеры	Вес, прим.	Арт.-№
CSe-HVAC 5 x 0,37	5	0,37	250 мм x 600 мм x 600 мм	23,2	2536650
CSe-HVAC 6 x 0,37	6	0,37	250 мм x 600 мм x 600 мм	23,7	2536651
CSe-HVAC 1 x 0,55	1	0,55	210 мм x 400 мм x 400 мм	18,1	2536652
CSe-HVAC 2 x 0,55	2	0,55	210 мм x 600 мм x 400 мм	21,7	2536653
CSe-HVAC 3 x 0,55	3	0,55	210 мм x 600 мм x 400 мм	22,2	2536654
CSe-HVAC 4 x 0,55	4	0,55	210 мм x 600 мм x 400 мм	22,7	2536655
CSe-HVAC 5 x 0,55	5	0,55	250 мм x 600 мм x 600 мм	23,2	2536656
CSe-HVAC 6 x 0,55	6	0,55	250 мм x 600 мм x 600 мм	23,7	2536657
CSe-HVAC 1 x 0,75	1	0,75	210 мм x 400 мм x 400 мм	18,1	2536658
CSe-HVAC 2 x 0,75	2	0,75	210 мм x 600 мм x 400 мм	21,7	2536659
CSe-HVAC 3 x 0,75	3	0,75	210 мм x 600 мм x 400 мм	22,2	2536660
CSe-HVAC 4 x 0,75	4	0,75	210 мм x 600 мм x 400 мм	22,7	2536661
CSe-HVAC 5 x 0,75	5	0,75	250 мм x 600 мм x 600 мм	23,2	2536662
CSe-HVAC 6 x 0,75	6	0,75	250 мм x 600 мм x 600 мм	23,7	2536663
CSe-HVAC 1 x 1,1	1	1,10	210 мм x 400 мм x 400 мм	18,1	2536664
CSe-HVAC 2 x 1,1	2	1,10	210 мм x 600 мм x 400 мм	21,7	2536665
CSe-HVAC 3 x 1,1	3	1,10	210 мм x 600 мм x 400 мм	22,2	2536666
CSe-HVAC 4 x 1,1	4	1,10	210 мм x 600 мм x 400 мм	22,7	2536667
CSe-HVAC 5 x 1,1	5	1,10	250 мм x 600 мм x 600 мм	29,0	2536668
CSe-HVAC 6 x 1,1	6	1,10	250 мм x 600 мм x 600 мм	29,5	2536669
CSe-HVAC 1 x 1,5	1	1,50	210 мм x 400 мм x 400 мм	18,1	2536670
CSe-HVAC 2 x 1,5	2	1,50	210 мм x 600 мм x 400 мм	21,7	2536671
CSe-HVAC 3 x 1,5	3	1,50	210 мм x 600 мм x 400 мм	22,2	2536672
CSe-HVAC 4 x 1,5	4	1,50	210 мм x 600 мм x 400 мм	22,7	2536673
CSe-HVAC 5 x 1,5	5	1,50	250 мм x 600 мм x 600 мм	29,0	2536674
CSe-HVAC 6 x 1,5	6	1,50	250 мм x 600 мм x 600 мм	29,5	2536675
CSe-HVAC 1 x 2,2	1	2,20	210 мм x 400 мм x 400 мм	18,1	2536676
CSe-HVAC 2 x 2,2	2	2,20	210 мм x 600 мм x 400 мм	21,7	2536677
CSe-HVAC 3 x 2,2	3	2,20	210 мм x 600 мм x 400 мм	22,2	2536678
CSe-HVAC 4 x 2,2	4	2,20	210 мм x 600 мм x 400 мм	22,7	2536679
CSe-HVAC 5 x 2,2	5	2,20	250 мм x 600 мм x 600 мм	29,0	2536680
CSe-HVAC 6 x 2,2	6	2,20	250 мм x 600 мм x 600 мм	29,5	2536681
CSe-HVAC 1 x 3,0	1	3,00	210 мм x 400 мм x 400 мм	18,1	2536682
CSe-HVAC 2 x 3,0	2	3,00	210 мм x 600 мм x 400 мм	21,7	2536683
CSe-HVAC 3 x 3,0	3	3,00	210 мм x 600 мм x 400 мм	22,2	2536684
CSe-HVAC 4 x 3,0	4	3,00	210 мм x 600 мм x 400 мм	22,7	2536685
CSe-HVAC 5 x 3,0	5	3,00	250 мм x 600 мм x 600 мм	29,0	2536686
CSe-HVAC 6 x 3,0	6	3,00	250 мм x 600 мм x 600 мм	29,5	2536687
CSe-HVAC 1 x 4,0	1	4,00	210 мм x 400 мм x 400 мм	18,1	2536688
CSe-HVAC 2 x 4,0	2	4,00	210 мм x 600 мм x 400 мм	21,7	2536689
CSe-HVAC 3 x 4,0	3	4,00	210 мм x 600 мм x 400 мм	22,2	2536690
CSe-HVAC 4 x 4,0	4	4,00	210 мм x 600 мм x 400 мм	22,7	2536691
CSe-HVAC 5 x 4,0	5	4,00	250 мм x 600 мм x 600 мм	29,0	2536692

Технические характеристики Wilo-Установка CSe-HVAC					
Тип	Макс. количество управляемых насосов	макс. номинальная мощность P_2 каждого электродвигателя насоса	Размеры	Вес, прим.	Арт.-№
		P_2 кВт	$l \times b \times h$	М кг	
CSe-HVAC 6 x 4,0	6	4,00	250 мм x 600 мм x 600 мм	29,5	2536693
CSe-HVAC 1 x 5,5	1	5,50	210 мм x 400 мм x 400 мм	18,1	2536694
CSe-HVAC 2 x 5,5	2	5,50	210 мм x 600 мм x 400 мм	21,7	2536695
CSe-HVAC 3 x 5,5	3	5,50	210 мм x 600 мм x 400 мм	22,2	2536696
CSe-HVAC 4 x 5,5	4	5,50	250 мм x 600 мм x 600 мм	29,0	2536697
CSe-HVAC 5 x 5,5	5	5,50	250 мм x 600 мм x 600 мм	29,5	2536698
CSe-HVAC 6 x 5,5	6	5,50	250 мм x 600 мм x 600 мм	30,0	2536699
CSe-HVAC 1 x 7,5	1	7,50	210 мм x 400 мм x 400 мм	18,1	2536700
CSe-HVAC 2 x 7,5	2	7,50	210 мм x 600 мм x 400 мм	21,7	2536701
CSe-HVAC 3 x 7,5	3	7,50	210 мм x 600 мм x 400 мм	22,2	2536702
CSe-HVAC 4 x 7,5	4	7,50	250 мм x 600 мм x 600 мм	29,0	2536703
CSe-HVAC 5 x 7,5	5	7,50	250 мм x 600 мм x 600 мм	29,5	2536704
CSe-HVAC 6 x 7,5	6	7,50	250 мм x 600 мм x 760 мм	41,4	2536705
CSe-HVAC 1 x 11,0	1	11,00	210 мм x 400 мм x 400 мм	18,1	2536706
CSe-HVAC 2 x 11,0	2	11,00	210 мм x 600 мм x 400 мм	21,7	2536707
CSe-HVAC 3 x 11,0	3	11,00	250 мм x 600 мм x 600 мм	29,0	2536708
CSe-HVAC 4 x 11,0	4	11,00	250 мм x 600 мм x 600 мм	29,5	2536709
CSe-HVAC 5 x 11,0	5	11,00	250 мм x 600 мм x 760 мм	41,9	2536710
CSe-HVAC 6 x 11,0	6	11,00	250 мм x 760 мм x 760 мм	49,0	2536711
CSe-HVAC 1 x 15,0	1	15,00	210 мм x 400 мм x 400 мм	18,1	2536712
CSe-HVAC 2 x 15,0	2	15,00	210 мм x 600 мм x 400 мм	21,7	2536713
CSe-HVAC 3 x 15,0	3	15,00	250 мм x 600 мм x 600 мм	29,0	2536714
CSe-HVAC 4 x 15,0	4	15,00	250 мм x 600 мм x 600 мм	29,5	2536715
CSe-HVAC 5 x 15,0	5	15,00	250 мм x 600 мм x 760 мм	42,5	2536716
CSe-HVAC 6 x 15,0	6	15,00	250 мм x 760 мм x 760 мм	49,5	2536717
CSe-HVAC 1 x 18,5	1	18,50	210 мм x 400 мм x 400 мм	18,1	2536718
CSe-HVAC 2 x 18,8	2	18,50	250 мм x 600 мм x 600 мм	21,7	2536719
CSe-HVAC 3 x 18,5	3	18,50	250 мм x 600 мм x 600 мм	29,0	2536720
CSe-HVAC 4 x 18,5	4	18,50	250 мм x 600 мм x 600 мм	29,5	2536721
CSe-HVAC 5 x 18,5	5	18,50	250 мм x 760 мм x 760 мм	51,5	2536722
CSe-HVAC 6 x 18,5	6	18,50	250 мм x 760 мм x 760 мм	52,5	2536723
CSe-HVAC 1 x 22,0	1	22,00	210 мм x 400 мм x 400 мм	18,1	2536724
CSe-HVAC 2 x 22,0	2	22,00	250 мм x 600 мм x 600 мм	21,7	2536725
CSe-HVAC 3 x 22,0	3	22,00	250 мм x 600 мм x 600 мм	29,0	2536726
CSe-HVAC 4 x 22,0	4	22,00	250 мм x 600 мм x 600 мм	29,5	2536727
CSe-HVAC 5 x 22,0	5	22,00	250 мм x 760 мм x 760 мм	51,5	2536728
CSe-HVAC 6 x 22,0	6	22,00	250 мм x 760 мм x 760 мм	52,5	2536729

Схема подключения ССе-HVAC



Система Wilo-VR/CC/CCe – необходимые принадлежности		
Тип	Описание	Арт.-№
Преобразователь DDG	(Усилитель) с сетевым прибором для DDG	501771990
Буферный блок питания	В случае сбоя в электросети подача питания на SPS не прерывается	по запросу
Сетевой прибор DDG	для DDG в сочетании с блоком обработки сигналов	501865293
Плата EBM/ESM VR 1-4/WM	Плата сигнализации	2022277
Устройство отключения терморезистора с положительным температурным коэффициентом	Устройство отключения, монтируемое в распределительном шкафу, для всех насосов серий IPL/DPL, IL/DL, IPH-O/Вт, IPS, IP-Z, BAC, BL, Helix и MVI, оснащенных термодатчиками.	509275993
Управляющий модуль DDC	Двойной клеммный блок со светодиодом состояния для напряжения питания, крепление на несущей рейке размером 35 мм	2533795
Базовый модуль системы управления зданием	Присоединительный модуль в пластмассовом корпусе со светодиодами для индикации состояния входов и выходов, крепление на несущей рейке размером 35 мм	2533800
Соединительный кабель сигнальных модулей	Соединительный кабель для соединения макс. 4 сигнальных модулей с базовым модулем системы управления зданием. Количество требующихся соединительных кабелей для сигнальных модулей на прибор управления CC всегда составляет 1.	2533890
Сигнальный модуль насоса 1-2	Модуль реле со светодиодами рабочего состояния, крепление на несущей рейке размером 35 мм	2533812
Сигнальный модуль насоса 3-6	Модуль реле со светодиодами рабочего состояния, крепление на несущей рейке размером 35 мм	2533836
Соединительный кабель управляющих модулей	Соединительный кабель для соединения макс. 4 управляющих модулей с базовым модулем системы управления зданием. Количество требующихся соединительных кабелей для управляющих модулей на прибор управления CC всегда составляет 1.	2533790
Управляющий модуль насоса 1-2	Двойной клеммный блок со светодиодом состояния для напряжения питания, крепление на несущей рейке размером 35 мм	2533712
Управляющий модуль насоса 3-4	Двойной клеммный блок со светодиодом состояния для напряжения питания, крепление на несущей рейке размером 35 мм	2533734
Управляющий модуль насоса 5-6	Двойной клеммный блок со светодиодом состояния для напряжения питания, крепление на несущей рейке размером 35 мм	2533756
Блок обработки сигналов DDG	Блок обработки сигналов для встраивания в распределительный шкаф, выбор каналов посредством микропереключателей с доступом спереди, рабочие светодиоды и выходной сигнал, гальваническое разделение между измерительным сигналом и напряжением питания, крепление на несущей рейке размером 35 мм.	2533770
Температурный модуль для систем с 1-3 насосами	Модуль для присоединения на несущей рейке размером 35 мм с четырьмя каналами для регистрации датчика температуры (PT100/PT1000), предоставляемого заказчиком, по 2-х или 3-х проводной технике. Температура в подающей линии (T_v), температура в возвратной линии (T_R), температура процесса (T_p), наружная температура (T_A)	2534991
Температурный модуль для систем с 4-6 насосами	Модуль для присоединения на несущей рейке размером 35 мм с четырьмя каналами для регистрации сигналов предоставляемых заказчиком датчиков температуры (PT100/PT1000), по 2-х или 3-х проводной технике. Температура в подающей линии (T_v), температура в возвратной линии (T_R), температура процесса (T_p), наружная температура (T_A)	2533771
Датчик температуры наруж. воздуха PT 100	Корпус из изолирующего материала (поликарбонат, усиленный стекловолокном), серый аналогично RAL 7035. Крепление двумя - четырьмя винтами 4 мм (не входят в комплект поставки). Внимание: Не подвергать корпус действию прямых солнечных лучей!	2533772
Преобразователь сигналов 0 – 10 В/0 – 20 мА	Дополнительный модуль для оснащения серии приборов управления системы Wilo-CC для преобразования сигналов 0-10 В в сигналы 0-20 мА	2534992
Модуль связи CC	Вставная кассета для монтажа в ЦПУ для подключения прибора управления CC к системам коммуникации (GSM, Modbus, веб-сервер, LON и т. д.), если не установлен частотный преобразователь.	2533850
Модуль GPRS	Корпус из изолирующего материала для встраивания в распределительный шкаф, крепление на несущей рейке размером 35 мм. SIM-карты не входят в комплект поставки, заказчик должен их приобрести самостоятельно!	2533860
Модуль GSM	Корпус из изолирующего материала для встраивания в распределительный шкаф, крепление посредством комплекта принадлежностей (адаптерной платы), входящего в комплект поставки. SIM-карты не входят в комплект поставки, заказчик должен их приобрести самостоятельно!	2533861
Антенна с кабелем длиной 2,3 м	Гибкая антенна с оболочкой из синтетического материала с магнитной опорной стойкой и экранированным кабелем антенны со штекером FME.	2533862
Антенна с кабелем длиной 10 м	Антенна с оболочкой из синтетического материала, включая уголок для наружного монтажа и экранированный кабель антенны со штекером FME.	2533863
Антенна с кабелем длиной 15 м	Антенна с оболочкой из синтетического материала, включая уголок для наружного монтажа и экранированный кабель антенны со штекером FME.	2533864

Система Wilo-VR/CC/CCe – необходимые принадлежности		
Тип	Описание	Арт.-№
Веб-сервер	Дополнительный модуль для выхода в сеть Интернет.	2533865
Модуль связи Profibus DP	Дополнительный модуль для оснащения серии приборов управления системы Wilo-CC для информационного обмена в сети Profibus DP (резервный насос).	2533866
Модуль связи CANopen	Дополнительный модуль для оснащения серии приборов управления системы Wilo-CC для информационного обмена в сети CANOpen (резервный насос).	2533867
Модуль связи LON	Дополнительный модуль для оснащения серии приборов управления системы Wilo-CC для информационного обмена в сети LON.	2533868
Модуль связи Modbus RTU	Дополнительный модуль для оснащения серии приборов управления системы Wilo-CC для информационного обмена в сети Modbus RTU.	2533869
Модуль связи BACnet MS/TP (подчиненное устройство)	Модуль шинной связи для сетей BACnet.	2537050
Модуль связи BACnet IP (подчиненное устройство)	Модуль шинной связи для сетей BACnet.	2537051

Wilo-DDG (4 – 20 мА) (датчик перепада давления)		
Тип	Описание	Арт.-№
DDG 2	4–20 мА; не используется с VR-HVAC	503184295
DDG 10	4–20 мА	503184398
DDG 20	4–20 мА	503184490
DDG 40	4–20 мА	503184593
DDG 60	4–20 мА	503184696
DDG 100	4–20 мА; не используется с VR-HVAC	503184799



Wilo-Control SСe-HVAC

Тип

Система бесступенчатого регулирования Smart с цифровым управлением предназначена для управления работой насосов с сухим и мокрым ротором всех производителей (для одно- и многонасосных установок) Исполнение SСe:

управление электронно-регулируемыми насосами или насосами со встроенным или внешним частотным преобразователем

Применение

Для бесступенчатого согласования по мощности переменных рабочих состояний одинарных, сдвоенных насосов или многонасосных установок (до 4 насосов). Регулирование осуществляется в зависимости от перепада давления Δp , температуры в подающей/возвратной линии ($\pm T$) или от перепада температур (ΔT), в том числе от произвольно заданной рабочей точки путем предварительной корректировки мощности насоса при полной нагрузке.

Определение параметров

Стандартная область применения систем регулирования Wilo-Smart SC – системы циркуляции воды и водоснабжения (например, системы повышения давления) в жилых, офисных и административных зданиях, отелях, больницах, универсамах и промышленных зданиях. Самая современная цифровая электроника систем регулирования Wilo-Smart соответствует всем действующим требованиям как при использовании ее в новых установках, так и для дооснащения уже существующих:

→ независимо от мощности с помощью аналоговых управляющих сигналов 0/2 – 10 В

Особенности/преимущества продукции

- Простое управление: Дисплей, символы и управление через меню по аналогии с насосами Wilo с сухим ротором последнего типа
 - Удобная система: Доступ к сервисному меню защищен паролем, память неисправностей на 16 сообщений
 - Надежная система: Постоянное отображение состояния насосов и системы, а также текущего фактического значения, обобщенная сигнализация рабочего состояния и неисправности в стандартной комплектации, вывод дополнительных сообщений об ошибках/аварийных сигналах можно настроить в качестве опции с помощью реле или других инструментов связи (например, шинных устройств)
 - Дополнительные установочные параметры: 2 настраиваемых заданных значения, возможно дистанционное изменение заданного значения
 - Коммутационная способность: подключаемые шинные системы: BACnet, Modbus RTU(RS 232) (LON подключение через дополнительный модуль)
- Для насосных блоков с количеством агрегатов до 4 шт. (для использования в периоды малых нагрузок насосов меньшей мощности)
- Уменьшение шумов, вызываемых большим расходом и кавитацией
 - Снижение эксплуатационных затрат за счет экономии электроэнергии

- Диапазон регулирования от 100 % до 30 % номинальной частоты вращения электродвигателя (учитывать лист данных соответствующего насоса).

Оснащение/функции

Принцип действия

Системы регулирования Wilo-Smart обеспечивают электронное бесступенчатое регулирование мощности насосов в соответствии с изменяющимися условиями работы гидравлической системы в зависимости от регулируемых величин давления (р) и температуры (Т).

Особенности оснащения

- ПИД-регулятор
- Встроенный счетчик раздельного/общего учета времени работы
- Оптимизация времени работы на многонасосных установках
- Защита электродвигателя путем подключения защитных контактов обмотки WSK и обобщенной сигнализации неисправности SSM
- ЖК-дисплей с фоновой подсветкой
- Индикация статуса приводов (например, насосов и частотного преобразователя)
- Удобное для пользователя символьное меню
- Регистрация и выдача большого объема данных о рабочем состоянии
- Четкая индикация сообщений об ошибке с записью в память
- Контроль целостности кабеля на участках датчиков

Технические характеристики

- Исполнение прибора:
 - WM = настенный монтаж
 - VM = напольный монтаж
- Степень защиты IP54
- Подключение к сети:
 - 3~400 В, 50 Гц
 - 1~230 В, 50/60 Гц
- Для насосов с номинальной мощностью электродвигателя $P_2 = 1,5 - 22$ кВт (большей мощности и с другим напряжением по запросу)
- Диапазон регулирования от 100 % до 40 % номинальной частоты вращения электродвигателя
- Выходные сигналы: 0–10 В
- Допустимая температура окружающей среды от 0 °С до +40 °С

Опции

Плавная регулировка частоты вращения

Для обеспечения 100% соответствия мощности насосов требуемой нагрузке бесступенчатое регулирование является идеальным способом регулирования.

К сожалению, возможность понизить частоту оборотов насоса до очень низких значений – прим. до 10 – 20 % –, в системах отопления практически не реализуема. Снижение частоты вращения ниже 60 % и связанное с этим падение высоты напора (квадратичная зависимость высоты напора от частоты вращения) может привести к неисправностям и частично даже к прерыванию водоснабжения. В данном случае следует измерять Δp в так называемом «узком месте» системы (ответвление или потребитель с наибольшей потерей давления). На предельно низких оборотах – менее 40 % от номинальной частоты вращения – возможно возникновение термических и механических перегрузок электродвигателей.

Способы регулирования

Для электронного регулирования мощности насоса с помощью системы регулирования Wilo-Smart, в зависимости от варианта исполнения, можно выбрать следующие способы регулирования (см. также таблицу «Параметры мощности»):

- Для систем с переменной подачей (например, систем отопления с термостатическими вентилями):
 - поддержание постоянного перепада давления ($\Delta p-s$)
 - поддержание переменного перепада давления ($\Delta p-v$)
- Для систем с постоянной подачей (например, систем кондиционирования с теплообменником):
 - регулирование по перепаду температуры (ΔT)
 - регулирование по температуре процесса ($\pm T$)

Специальные исполнения

Функции управления и сигнализации

Для подсоединения к внешней системе контроля (предоставляемой заказчиком) системы регулирования Wilo-Smart, в зависимости от серии, предлагают большое количество управляющих входов и выходов (см. также таблицу «Параметры мощности»):

- Дистанционное изменение частоты вращения (4 – 20 мА)
- Дистанционное изменение заданного значения (4 – 20 мА)
- Включение/выключение через внешний беспотенциальный контакт
- Защита от замерзания с помощью внешнего беспотенциального контакта (только для систем отопления/кондиционирования) через дискретный вход
- Отключение при недостатке воды с помощью внешнего беспотенциального контакта (только при повышении давления) через дискретный вход
- Обобщенная сигнализация неисправности/рабочего состояния как беспотенциальный переключающий контакт
- Переключение на второе заданное значение

Предлагаются следующие опциональные управляющие входы и выходы:

- Дистанционное квитирование обобщенной сигнализации неисправности
- Раздельная сигнализация рабочего состояния и неисправности насосов и частотного преобразователя
- Переключение режимов ручной/автоматический

Указание

- Исполнения устройства: WM (настенный монтаж), VM (напольный монтаж)
- Подключение к сети: 3~400 В, 50 Гц; 1~230 В, 50/60 Гц (только исполнения SCe без силовой части)

Обозначение

Пример **SCe 2x1,1 FC WM**
SC Контроллер Smart:
e
2 Количество регулируемых насосов (1 – 4 насоса)
1,1 Максимальная номинальная мощность электродвигателя P_2 регулируемого насоса, кВт
WM Исполнение прибора
 WM = настенный монтаж IP 54
 VM = напольный монтаж IP 54
 Монтаж в распределительном шкафу по запросу

Технические характеристики Wilo-Система SCe-HVAC

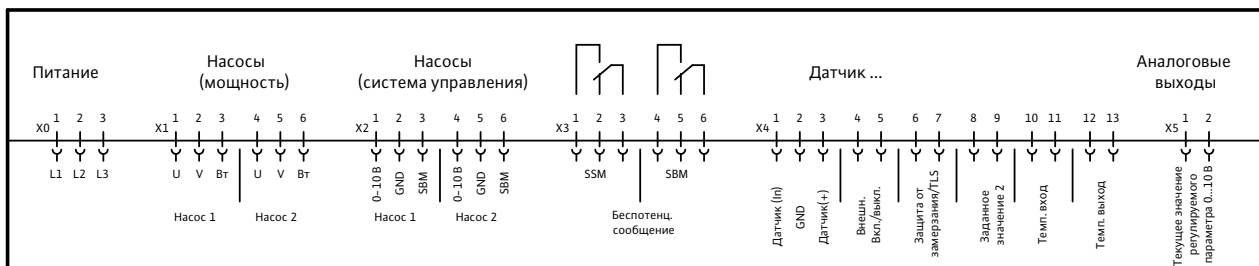
Тип	Макс. количество управляемых насосов	макс. номинальная мощность P_2 каждого электродвигателя насоса	Размеры	Вес, прим.	Арт.-№
1x0,55-1,5 кВт-WM	1	1,50	210 мм x 400 мм x 400 мм	20,6	2538530
2x0,55-1,5 кВт-WM	2	1,50	210 мм x 400 мм x 400 мм	21,1	2538531
3x0,55-1,5 кВт-WM	3	1,50	210 мм x 400 мм x 400 мм	21,6	2538532
4x0,55-1,5 кВт-WM	4	1,50	210 мм x 400 мм x 400 мм	22,1	2538533
1x2,2-3,0 кВт-WM	1	3,00	210 мм x 400 мм x 400 мм	20,4	2538534
2x2,2-3,0 кВт-WM	2	3,00	210 мм x 400 мм x 400 мм	20,9	2538535
3x3,0 кВт-WM	3	3,00	210 мм x 400 мм x 400 мм	21,4	2538537
4x2,2-3,0 кВт-WM	4	3,00	210 мм x 400 мм x 400 мм	21,9	2538538
1x4,0-5,5 кВт-WM	1	5,50	210 мм x 400 мм x 400 мм	20,9	2538539
2x4,0-5,5 кВт-WM	2	5,50	210 мм x 400 мм x 400 мм	21,4	2538540
3x4,0-5,5 кВт-WM	3	5,50	210 мм x 400 мм x 400 мм	21,9	2538541
4x4,0-5,5 кВт-WM	4	5,50	210 мм x 400 мм x 400 мм	22,4	2538542
1x7,5 кВт-WM	1	7,50	210 мм x 400 мм x 400 мм	21,1	2538543
2x7,5 кВт-WM	2	7,50	210 мм x 400 мм x 400 мм	21,6	2538544
3x7,5 кВт-WM	3	7,50	210 мм x 400 мм x 400 мм	22,1	2538545
4x7,5 кВт-WM	4	7,50	210 мм x 400 мм x 400 мм	22,6	2538546
1x11,0 кВт-WM	1	11,00	210 мм x 400 мм x 400 мм	21,1	2538547
2x11,0 кВт-WM	2	11,00	210 мм x 400 мм x 400 мм	21,6	2538548
3x11,0 кВт-WM	3	11,00	210 мм x 600 мм x 600 мм	22,9	2538549
4x11,0 кВт-WM	4	11,00	210 мм x 600 мм x 600 мм	23,4	2538550
1x15,0 кВт-WM	1	15,00	210 мм x 400 мм x 400 мм	21,1	2538551
2x15,0 кВт-WM	2	15,00	210 мм x 400 мм x 400 мм	21,6	2538552
3x15,0 кВт-WM	3	15,00	210 мм x 600 мм x 600 мм	22,9	2538553
4x15,0 кВт-WM	4	15,00	210 мм x 600 мм x 600 мм	23,4	2538554
1x18,5 кВт-WM	1	18,50	210 мм x 400 мм x 400 мм	21,1	2538555
2x18,5 кВт-WM	2	18,50	210 мм x 400 мм x 400 мм	21,6	2538556
3x18,5 кВт-WM	3	18,50	210 мм x 600 мм x 600 мм	22,9	2538557
4x18,5 кВт-WM	4	18,50	210 мм x 600 мм x 600 мм	23,4	2538558
1x22,0 кВт-WM	1	22,00	210 мм x 400 мм x 400 мм	22,5	2538559
2x22,0 кВт-WM	2	22,00	210 мм x 400 мм x 400 мм	23,0	2538560

Технические характеристики Wilo-Система SCe-HVAC

Тип	Макс. количество управляемых насосов	макс. номинальная мощность P_2 каждого электродвигателя насоса	Размеры	Вес, прим.	Арт.-№
		P_2 кВт	$l \times b \times h$	M кг	
3x22,0 кВт-WM	3	22,00	210 мм x 600 мм x 600 мм	23,5	2538561
4x22,0 кВт-WM	4	22,00	210 мм x 600 мм x 600 мм	24,0	2538562

Схема подключения SCe-HVAC

SCe-HVAC





Wilo-SC/SC-FC-HVAC system

Тип

Система бесступенчатого регулирования Smart с цифровым управлением предназначена для управления работой насосов с сухим и мокрым ротором всех производителей (для одно- и многонасосных установок).

Исполнение SC:

управление насосами с постоянной частотой вращения через контактор (каскадная схема)

Исполнение SC-FC:

управление насосами с постоянной частотой вращения через контактор (каскадная схема), но управление главным насосом осуществляется через частотный преобразователь, а управление насосами пиковой нагрузки в каскадной схеме

Применение

Для бесступенчатого согласования по мощности переменных рабочих состояний одинарных, сдвоенных насосов или многонасосных установок (до 4 насосов). Регулирование осуществляется в зависимости от перепада давления Δp , температуры в подающей/возвратной линии ($\pm T$) или от перепада температур (ΔT), в том числе от произвольно заданной рабочей точки путем предварительной корректировки мощности насоса при полной нагрузке.

Определение параметров

Стандартная область применения систем регулирования Wilo-Smart SC – системы циркуляции воды и водоснабжения (например, системы повышения давления) в жилых, офисных и административных зданиях, отелях, больницах, универсамах и промышленных зданиях. Самая современная цифровая электроника систем регулирования Wilo-Smart

Особенности/преимущества продукции

- Простое управление: Дисплей, символы и управление через меню по аналогии с насосами Wilo с сухим ротором последнего типа
- Удобная система: Доступ к сервисному меню защищен паролем, память неисправностей на 16 сообщений
- Надежная система: Постоянное отображение состояния насосов и системы, а также текущего значения на дисплее
- Обобщенная сигнализация рабочего состояния и неисправности в стандартной комплектации, вывод дополнительных сообщений об ошибках/аварийных сигналах можно настроить в качестве опции с помощью реле или других инструментов связи (например, шинных устройств)
- Дополнительные установочные параметры: 2 настраиваемых заданных значения, возможно дистанционное изменение заданного значения
- Обмен данными: Подключаемые шинные устройства: BACnet, Modbus RTU (RS 232) (LON подключение через дополнительный модуль)

соответствует всем действующим требованиям как при использовании ее в новых установках, так и для дооснащения уже существующих:

- все насосы с мокрым и сухим ротором оснащены двигателем трехфазного тока номинальной мощностью до $P_2 = 22$ кВт (большие мощности и другие значения напряжения – по запросу)
- Для насосных блоков с количеством агрегатов до 4 шт. (для использования в периоды малых нагрузок насосов меньшей мощности)
 - Уменьшение шумов, вызываемых большим расходом и кавитацией
 - Снижение эксплуатационных затрат за счет экономии электроэнергии
 - Диапазон регулирования от 100 % до 30 % номинальной частоты вращения электродвигателя (учитывать лист данных соответствующего насоса).

Оснащение/функции

Принцип действия

Системы регулирования Wilo-Smart обеспечивают электронное бесступенчатое регулирование мощности насосов в соответствии с изменяющимися условиями работы гидравлической системы в зависимости от регулируемых величин давления (р) и температуры (Т).

Особенности оснащения

- ПИД-регулятор
- Встроенный счетчик раздельного/общего учета времени работы
- Оптимизация времени работы на многонасосных установках
- Защита электродвигателя путем подключения защитных контактов обмотки WSK, термодатчика KLF (требуются опциональные принадлежности) и выключателя тепловой защиты TSA
- ЖК-дисплей с фоновой подсветкой
- Индикация статуса приводов (например, насосов и частотного преобразователя)
- Удобное для пользователя символьное меню
- Регистрация и выдача большого объема данных о рабочем состоянии
- Четкая индикация сообщений об ошибке с записью в память
- Контроль целостности кабеля на участках датчиков

Технические характеристики

- Исполнение прибора:
 - WM = настенный монтаж
 - VM = напольный монтаж
- Степень защиты IP54

→ Подключение к сети:

- 3~400 В, 50 Гц
- 3~380 В, 60 Гц (только для прямого пуска до 7,5 кВт)

→ Для насосов с номинальной мощностью электродвигателя $P_2 = 1,5 - 22$ кВт (большей мощности и с другим напряжением по запросу)

→ Диапазон регулирования от 100 % до 40 % номинальной частоты вращения электродвигателя

→ Выходные сигналы: выходное напряжение 3x130 В – 400 В, выходная частота (10 Гц) 12 Гц – 50/60 Гц

→ Допустимая температура окружающей среды от 0 °С до +40 °С

Опции

Плавная регулировка частоты вращения

Для обеспечения 100%-ного соответствия мощности насосов требуемой нагрузке бесступенчатое регулирование является идеальным способом регулирования. К сожалению, в системах отопления практически не удастся понизить частоту вращения насоса до очень низких значений – остаточной частоты вращения прим. 10 – 20 %. Снижение частоты вращения ниже 60 % и связанное с этим падение высоты напора (квадратичная зависимость высоты напора от частоты вращения) может привести к неисправностям и частично даже к прерыванию водоснабжения. В данном случае следует измерять Δp в так называемом «узком месте» системы (ответвление или потребитель с наибольшей потерей давления). На предельно низких оборотах – менее 40 % от номинальной частоты вращения – возможно возникновение термических и механических перегрузок электродвигателей.

Способы регулирования

Для электронного регулирования мощности насоса с помощью системы регулирования Wilo-Smart, в зависимости от варианта исполнения, можно выбрать следующие способы регулирования (см. также таблицу «Параметры мощности»):

- Для систем с переменной подачей (например, систем отопления с термостатическими вентилями):
 - поддержание постоянного перепада давления ($\Delta p-c$)
 - поддержание переменного перепада давления ($\Delta p-v$)
- Для систем с постоянной подачей (например, систем кондиционирования с теплообменником):
 - регулирование по перепаду температуры (ΔT)
 - регулирование по температуре процесса ($\pm T$)

Специальные исполнения

Функции управления и сигнализации

Для подсоединения к внешней системе контроля (предоставляемой заказчиком) системы регулирования Wilo-Smart, в зависимости от серии, предлагают большое количество управляющих входов и выходов (см. также таблицу «Параметры мощности»):

- Дистанционное изменение частоты вращения (4 – 20 мА)
- Дистанционное изменение заданного значения (4 – 20 мА)
- Включение/выключение через внешний беспотенциальный контакт
- Защита от замерзания с помощью внешнего беспотенциального контакта (только для систем отопления/кондиционирования) через дискретный вход
- Отключение при недостатке воды с помощью внешнего беспотенциального контакта (только при повышении давления) через дискретный вход
- Обобщенная сигнализация неисправности/рабочего состояния как беспотенциальный переключающий контакт
- Переключение на второе заданное значение

Предлагаются следующие опциональные управляющие входы и выходы:

- Дистанционное квитирование обобщенной сигнализации неисправности
- Раздельная сигнализация рабочего состояния и неисправности насосов и частотного преобразователя
- Переключение режимов ручной/автоматический

Указание

- Настенный монтаж (WM)
- Напольный монтаж (BM)
- Подключение к сети 3~400 В, 50 Гц

Обозначение

- Пример **SC 2x1,1 FC WM**
- SC** Контроллер Smart:
 - 2** Количество регулируемых насосов (1 – 4 насоса)
 - 1,1** Максимальная номинальная мощность электродвигателя P_2 регулируемого насоса, кВт
 - FC** Система с частотным преобразователем и синусоидальным фильтром
 - WM** Исполнение прибора
WM = настенный монтаж IP 54
BM = напольный монтаж IP 54
Монтаж в распределительном шкафу по запросу

Технические характеристики Wilo-SC/SC-FC-HVAC system					
Тип	Макс. количество управляемых насосов	макс. номинальная мощность P_2 каждого электродвигателя насоса	Размеры	Вес, прим.	Арт.-№
		P_2 кВт	$l \times b \times h$	м кг	
1x0,55 кВт-WM (прямой пуск)	1	0,55	210 мм x 380 мм x 600 мм	22,5	2538596
2x0,55 кВт-WM (прямой пуск)	2	0,55	210 мм x 380 мм x 600 мм	23,0	2538597
3x0,55 кВт-WM (прямой пуск)	3	0,55	210 мм x 600 мм x 600 мм	29,5	2538598
4x0,55 кВт-WM (прямой пуск)	4	0,55	210 мм x 600 мм x 600 мм	30,0	2538599
1x0,75 кВт-WM (прямой пуск)	1	0,75	210 мм x 380 мм x 600 мм	22,5	2538600
2x0,75 кВт-WM (прямой пуск)	2	0,75	210 мм x 380 мм x 600 мм	23,0	2538601
3x0,75 кВт-WM (прямой пуск)	3	0,75	210 мм x 600 мм x 600 мм	29,5	2538602
4x0,75 кВт-WM (прямой пуск)	4	0,75	210 мм x 600 мм x 600 мм	30,0	2538603
1x1,1-1,5 кВт-WM (прямой пуск)	1	1,10	210 мм x 380 мм x 600 мм	22,5	2538604
2x1,1-1,5 кВт-WM (прямой пуск)	2	1,10	210 мм x 380 мм x 600 мм	23,0	2538605
3x1,1-1,5 кВт-WM (прямой пуск)	3	1,10	210 мм x 600 мм x 600 мм	29,5	2538606
2x1,1-1,5 кВт-WM (прямой пуск)	4	1,10	210 мм x 600 мм x 600 мм	30,0	2538607
1x2,2 кВт-WM (прямой пуск)	1	2,20	210 мм x 380 мм x 600 мм	22,5	2538608
2x2,2 кВт-WM (прямой пуск)	2	2,20	210 мм x 380 мм x 600 мм	23,0	2538609
3x2,2 кВт-WM (прямой пуск)	3	2,20	210 мм x 600 мм x 600 мм	29,5	2538610
4x2,2 кВт-WM (прямой пуск)	4	2,20	210 мм x 600 мм x 600 мм	30,0	2538611
1x3,0 кВт-WM (прямой пуск)	1	3,00	210 мм x 380 мм x 600 мм	22,5	2538612
2x3,0 кВт-WM (прямой пуск)	2	3,00	210 мм x 380 мм x 600 мм	23,0	2538613
3x3,0 кВт-WM (прямой пуск)	3	3,00	210 мм x 600 мм x 600 мм	29,5	2538614
4x3,0 кВт-WM (прямой пуск)	4	3,00	210 мм x 600 мм x 600 мм	30,0	2538615

Технические характеристики Wilo-SC/SC-FC-HVAC system					
Тип	Макс. количество управляемых насосов	макс. номинальная мощность P_2 каждого электродвигателя насоса	Размеры	Вес, прим.	Арт.-№
				P_2 кВт	$l \times b \times h$
1x4,0 кВт-WM (прямой пуск)	1	4,00	210 мм x 380 мм x 600 мм	22,5	2538616
2x4,0 кВт-WM (прямой пуск)	2	4,00	210 мм x 380 мм x 600 мм	23,0	2538617
3x4,0 кВт-WM (прямой пуск)	3	4,00	210 мм x 600 мм x 600 мм	29,5	2538618
4x4,0 кВт-WM (прямой пуск)	4	4,00	210 мм x 600 мм x 600 мм	30,0	2538619
1x5,5 кВт-WM (прямой пуск)	1	5,50	210 мм x 380 мм x 600 мм	22,5	2538620
2x5,5 кВт-WM (прямой пуск)	2	5,50	210 мм x 380 мм x 600 мм	23,0	2538621
3x5,5 кВт-WM (прямой пуск)	3	5,50	210 мм x 600 мм x 600 мм	29,5	2538622
4x5,5 кВт-WM (прямой пуск)	4	5,50	210 мм x 600 мм x 600 мм	30,0	2538623
1x7,5 кВт-WM (прямой пуск)	1	7,50	210 мм x 600 мм x 600 мм	29,5	2538624
2x7,5 кВт-WM (прямой пуск)	2	7,50	210 мм x 600 мм x 600 мм	30,0	2538625
3x7,5 кВт-WM (прямой пуск)	3	7,50	210 мм x 600 мм x 760 мм	38,5	2538626
4x7,5 кВт-WM (прямой пуск)	4	7,50	210 мм x 600 мм x 760 мм	39,0	2538627
1x11,0 кВт-WM (прямой пуск)	1	11,00	210 мм x 600 мм x 600 мм	29,5	2538628
2x11,0 кВт-WM (прямой пуск)	2	11,00	210 мм x 600 мм x 600 мм	30,0	2538629
3x11,0 кВт-WM (прямой пуск)	3	11,00	210 мм x 600 мм x 760 мм	38,5	2538630
4x11,0 кВт-WM (прямой пуск)	4	11,00	210 мм x 600 мм x 760 мм	39,0	2538631
1x15,0 кВт-WM (прямой пуск)	1	15,00	210 мм x 600 мм x 600 мм	29,5	2538632
2x15,0 кВт-WM (прямой пуск)	2	15,00	210 мм x 600 мм x 600 мм	30,0	2538633
3x15,0 кВт-WM (прямой пуск)	3	15,00	210 мм x 600 мм x 760 мм	38,5	2538634
4x15,0 кВт-WM (прямой пуск)	4	15,00	210 мм x 600 мм x 760 мм	39,0	2538635
1x5,5 кВт-WM (пуск «звезда-треугольник»)	1	5,50	210 мм x 600 мм x 600 мм	30,5	2538676
2x5,5 кВт-WM (пуск «звезда-треугольник»)	2	5,50	210 мм x 600 мм x 600 мм	31,0	2538677
3x5,5 кВт-WM (пуск «звезда-треугольник»)	3	5,50	210 мм x 600 мм x 760 мм	39,5	2538678
4x5,5 кВт-WM (пуск «звезда-треугольник»)	4	5,50	210 мм x 760 мм x 760 мм	48,0	2538679
1x7,5 кВт-WM (пуск «звезда-треугольник»)	1	7,50	210 мм x 600 мм x 600 мм	30,5	2538680
2x7,5 кВт-WM (пуск «звезда-треугольник»)	2	7,50	210 мм x 600 мм x 600 мм	31,0	2538681
3x7,5 кВт-WM (пуск «звезда-треугольник»)	3	7,50	210 мм x 600 мм x 760 мм	39,5	2538682
4x7,5 кВт-WM (пуск «звезда-треугольник»)	4	7,50	210 мм x 760 мм x 760 мм	48,0	2538683
1x11,0 кВт-WM (пуск «звезда-треугольник»)	1	11,00	210 мм x 600 мм x 600 мм	30,5	2538684
2x11,0 кВт-WM (пуск «звезда-треугольник»)	2	11,00	210 мм x 600 мм x 600 мм	31,0	2538685
3x11,0 кВт-WM (пуск «звезда-треугольник»)	3	11,00	210 мм x 600 мм x 760 мм	39,5	2538686
4x11,0 кВт-WM (пуск «звезда-треугольник»)	4	11,00	210 мм x 760 мм x 760 мм	48,0	2538687
1x15,0 кВт-WM (пуск «звезда-треугольник»)	1	15,00	210 мм x 600 мм x 600 мм	32,0	2538688
2x15,0 кВт-WM (пуск «звезда-треугольник»)	2	15,00	210 мм x 600 мм x 600 мм	41,0	2538689
3x15,0 кВт-WM (пуск «звезда-треугольник»)	3	15,00	400 мм x 600 мм x 1900 мм	120,0	2538690
4x15,0 кВт-WM (пуск «звезда-треугольник»)	4	15,00	400 мм x 600 мм x 1900 мм	125,0	2538691
1x18,5 кВт-WM (пуск «звезда-треугольник»)	1	18,50	210 мм x 600 мм x 600 мм	32,5	2538692
2x18,5 кВт-WM (пуск «звезда-треугольник»)	2	18,50	210 мм x 600 мм x 600 мм	41,5	2538693
3x18,5 кВт-WM (пуск «звезда-треугольник»)	3	18,50	400 мм x 600 мм x 1900 мм	121,0	2538694
4x18,5 кВт-WM (пуск «звезда-треугольник»)	4	18,50	400 мм x 600 мм x 1900 мм	126,0	2538695
1x22,0 кВт-WM (пуск «звезда-треугольник»)	1	22,00	210 мм x 600 мм x 600 мм	33,0	2538696
2x22,0 кВт-WM (пуск «звезда-треугольник»)	2	22,00	210 мм x 600 мм x 600 мм	42,0	2538697
3x22,0 кВт-WM (пуск «звезда-треугольник»)	3	22,00	400 мм x 600 мм x 1900 мм	122,0	2538698
4x22,0 кВт-WM (пуск «звезда-треугольник»)	4	22,00	400 мм x 600 мм x 1900 мм	127,0	2538699

Технические характеристики Wilo-SC/SC-FC-HVAC system					
Тип	Макс. количество управляемых насосов	макс. номинальная мощность P_2 каждого электродвигателя насоса	Размеры	Вес, прим.	Арт.-№
1x0,55 кВт-FC-FC-WM (прямой пуск)	1	0,55	250 мм x 600 мм x 760 мм	46,0	2538708
2x0,55 кВт-FC-WM (прямой пуск)	2	0,55	250 мм x 600 мм x 760 мм	47,0	2538709
3x0,55 кВт-FC-WM (прямой пуск)	3	0,55	250 мм x 600 мм x 760 мм	49,0	2538710
4x0,55 кВт-FC-WM (прямой пуск)	4	0,55	250 мм x 600 мм x 760 мм	50,0	2538711
1x0,75 кВт-FC-WM (прямой пуск)	1	0,75	250 мм x 600 мм x 760 мм	46,0	2538712
2x0,75 кВт-FC-WM (прямой пуск)	2	0,75	250 мм x 600 мм x 760 мм	47,0	2538713
3x0,75 кВт-FC-WM (прямой пуск)	3	0,75	250 мм x 600 мм x 760 мм	48,0	2538714
4x0,75 кВт-FC-WM (прямой пуск)	4	0,75	250 мм x 600 мм x 760 мм	49,0	2538715
1x1,1 кВт-FC-WM (прямой пуск)	1	1,10	250 мм x 600 мм x 760 мм	56,0	2538716
2x1,1 кВт-FC-WM (прямой пуск)	2	1,10	250 мм x 600 мм x 760 мм	57,0	2538717
3x1,1 кВт-FC-WM (прямой пуск)	3	1,10	250 мм x 600 мм x 760 мм	58,0	2538718
4x1,1 кВт-FC-WM (прямой пуск)	4	1,10	250 мм x 600 мм x 760 мм	59,0	2538719
1x1,5 кВт-FC-WM (прямой пуск)	1	1,50	250 мм x 600 мм x 760 мм	56,0	2538720
2x1,5 кВт-FC-WM (прямой пуск)	2	1,50	250 мм x 600 мм x 760 мм	57,0	2538721
3x1,5 кВт-FC-WM (прямой пуск)	3	1,50	250 мм x 600 мм x 760 мм	58,0	2538722
4x1,5 кВт-FC-WM (прямой пуск)	4	1,50	250 мм x 600 мм x 760 мм	59,0	2538723
1x2,2 кВт-FC-WM (прямой пуск)	1	2,20	250 мм x 600 мм x 760 мм	56,0	2538724
2x2,2 кВт-FC-WM (прямой пуск)	2	2,20	250 мм x 600 мм x 760 мм	57,0	2538725
3x2,2 кВт-FC-WM (прямой пуск)	3	2,20	250 мм x 600 мм x 760 мм	58,0	2538726
4x2,2 кВт-FC-WM (прямой пуск)	4	2,20	250 мм x 600 мм x 760 мм	59,0	2538727
1x3,0 кВт-FC-WM (прямой пуск)	1	3,00	250 мм x 600 мм x 760 мм	56,0	2538728
2x3,0 кВт-FC-WM (прямой пуск)	2	3,00	250 мм x 600 мм x 760 мм	57,0	2538729
3x3,0 кВт-FC-WM (прямой пуск)	3	3,00	250 мм x 600 мм x 760 мм	58,0	2538730
4x3,0 кВт-FC-WM (прямой пуск)	4	3,00	250 мм x 600 мм x 760 мм	59,0	2538731
1x4,0 кВт-FC-WM (прямой пуск)	1	4,00	250 мм x 600 мм x 760 мм	56,0	2538732
2x4,0 кВт-FC-WM (прямой пуск)	2	4,00	250 мм x 600 мм x 760 мм	57,0	2538733
3x4,0 кВт-FC-WM (прямой пуск)	3	4,00	250 мм x 600 мм x 760 мм	58,0	2538734
4x4,0 кВт-FC-WM (прямой пуск)	4	4,00	250 мм x 600 мм x 760 мм	59,0	2538735
1x5,5 кВт-FC-WM (прямой пуск)	1	5,50	400 мм x 600 мм x 1900 мм	137,0	2538736
2x5,5 кВт-FC-WM (прямой пуск)	2	5,50	400 мм x 600 мм x 1900 мм	138,0	2538737
3x5,5 кВт-FC-WM (прямой пуск)	3	5,50	400 мм x 600 мм x 1900 мм	140,0	2538738
4x5,5 кВт-FC-WM (прямой пуск)	4	5,50	400 мм x 600 мм x 1900 мм	142,0	2538739
1x7,5 кВт-FC-WM (прямой пуск)	1	7,50	400 мм x 600 мм x 1900 мм	136,0	2538740
2x7,5 кВт-FC-WM (прямой пуск)	2	7,50	400 мм x 600 мм x 1900 мм	138,0	2538741
3x7,5 кВт-FC-WM (прямой пуск)	3	7,50	400 мм x 800 мм x 1900 мм	156,0	2538742
4x7,5 кВт-FC-WM (прямой пуск)	4	7,50	400 мм x 800 мм x 1900 мм	158,0	2538743
1x11,0 кВт-FC-WM (прямой пуск)	1	11,00	400 мм x 600 мм x 1900 мм	137,0	2538744
2x11,0 кВт-FC-WM (прямой пуск)	2	11,00	400 мм x 600 мм x 1900 мм	139,0	2538745
3x11,0 кВт-FC-WM (прямой пуск)	3	11,00	400 мм x 800 мм x 1900 мм	157,0	2538746
4x11,0 кВт-FC-WM (прямой пуск)	4	11,00	400 мм x 800 мм x 1900 мм	159,0	2538747
1x15,0 кВт-FC-WM (прямой пуск)	1	15,00	400 мм x 600 мм x 1900 мм	139,0	2538748
2x15,0 кВт-FC-WM (прямой пуск)	2	15,00	400 мм x 600 мм x 1900 мм	141,0	2538749
3x15,0 кВт-FC-WM (прямой пуск)	3	15,00	400 мм x 800 мм x 1900 мм	159,0	2538750

Технические характеристики Wilo-SC/SC-FC-HVAC system					
Тип	Макс. количество управляемых насосов	макс. номинальная мощность P_2 каждого электродвигателя насоса	Размеры	Вес, прим.	Арт.-№
		P_2 кВт	$l \times b \times h$	м кг	
4x15,0 кВт-FC-WM (прямой пуск)	4	15,00	400 мм x 800 мм x 1900 мм	161,0	2538751
1x5,5 кВт-FC-WM (пуск «звезда-треугольник»)	1	5,50	400 мм x 600 мм x 1900 мм	141,0	2538752
2x5,5 кВт-FC-WM (пуск «звезда-треугольник»)	2	5,50	400 мм x 600 мм x 1900 мм	143,0	2538753
3x5,5 кВт-FC-WM (пуск «звезда-треугольник»)	3	5,50	400 мм x 800 мм x 1900 мм	161,0	2538754
4x5,5 кВт-FC-WM (пуск «звезда-треугольник»)	4	5,50	400 мм x 800 мм x 1900 мм	163,0	2538755
1x7,5 кВт-FC-WM (пуск «звезда-треугольник»)	1	7,50	400 мм x 600 мм x 1900 мм	143,0	2538756
2x7,5 кВт-FC-WM (пуск «звезда-треугольник»)	2	7,50	400 мм x 600 мм x 1900 мм	145,0	2538757
3x7,5 кВт-FC-WM (пуск «звезда-треугольник»)	3	7,50	400 мм x 800 мм x 1900 мм	163,0	2538758
4x7,5 кВт-FC-WM (пуск «звезда-треугольник»)	4	7,50	400 мм x 800 мм x 1900 мм	165,0	2538759
1x11,0 кВт-FC-WM (пуск «звезда-треугольник»)	1	11,00	400 мм x 800 мм x 1900 мм	170,0	2538760
2x11,0 кВт-FC-WM (пуск «звезда-треугольник»)	2	11,00	400 мм x 800 мм x 1900 мм	173,0	2538761
3x11,0 кВт-FC-WM (пуск «звезда-треугольник»)	3	11,00	400 мм x 1000 мм x 1900 мм	175,0	2538762
4x11,0 кВт-FC-WM (пуск «звезда-треугольник»)	4	11,00	400 мм x 1000 мм x 1900 мм	180,0	2538763
1x15,0 кВт-FC-WM (пуск «звезда-треугольник»)	1	15,00	400 мм x 800 мм x 1900 мм	172,0	2538764
2x15,0 кВт-FC-WM (пуск «звезда-треугольник»)	2	15,00	400 мм x 800 мм x 1900 мм	175,0	2538765
3x15,0 кВт-FC-WM (пуск «звезда-треугольник»)	3	15,00	400 мм x 1000 мм x 1900 мм	178,0	2538766
4x15,0 кВт-FC-WM (пуск «звезда-треугольник»)	4	15,00	400 мм x 1000 мм x 1900 мм	183,0	2538767
1x18,5 кВт-FC-WM (пуск «звезда-треугольник»)	1	18,50	400 мм x 800 мм x 1900 мм	174,0	2538768
2x18,5 кВт-FC-WM (пуск «звезда-треугольник»)	2	18,50	400 мм x 800 мм x 1900 мм	177,0	2538769
3x18,5 кВт-FC-WM (пуск «звезда-треугольник»)	3	18,50	400 мм x 1000 мм x 1900 мм	183,0	2538770
4x18,5 кВт-FC-WM (пуск «звезда-треугольник»)	4	18,50	400 мм x 1000 мм x 1900 мм	188,0	2538771
1x22,0 кВт-FC-WM (пуск «звезда-треугольник»)	1	22,00	400 мм x 800 мм x 1900 мм	199,0	2538772
2x22,0 кВт-FC-WM (пуск «звезда-треугольник»)	2	22,00	400 мм x 800 мм x 1900 мм	204,0	2538773
3x22,0 кВт-FC-WM (пуск «звезда-треугольник»)	3	22,00	400 мм x 1000 мм x 1900 мм	208,0	2538774
4x22,0 кВт-FC-WM (пуск «звезда-треугольник»)	4	22,00	400 мм x 1000 мм x 1900 мм	214,0	2538775

Схема подключения SC-HVAC, пуск с переключением со звезды на треугольник, с частотным преобразователем или без него

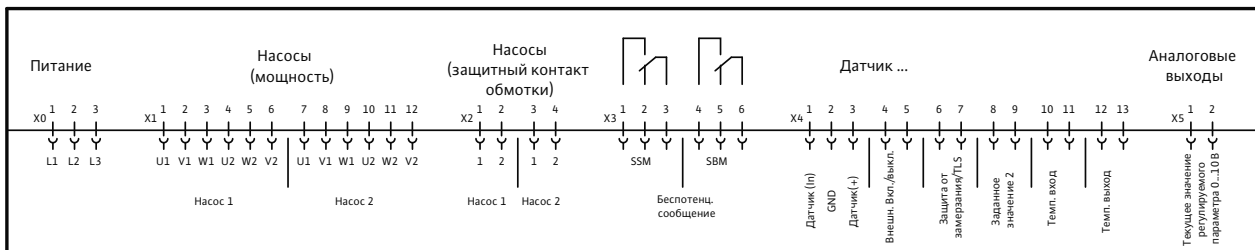
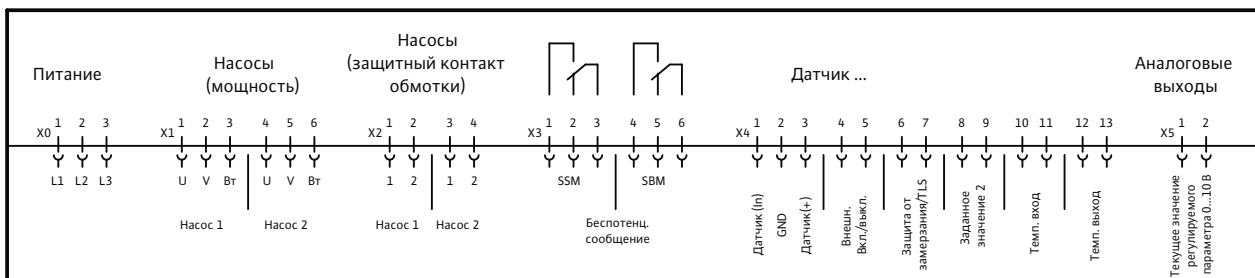


Схема подключения SC-HVAC, прямой пуск, с частотным преобразователем или без него



Прибор управления SK-702



Предназначен для защиты, контроля и управления двумя одинарными насосами серии TOP-S, TOP-RL, p, TOP-D, IPL, IL, BL или одним сдвоенным насосом серий TOP-SD, DOP, DPL, DL. Работа двух насосов одновременно не предусмотрена.

Основные функции:

- переключение на резервный насос при аварии основного насоса;
- переключение насосов по времени для обеспечения их одинаковой наработки;
- электронная защита насосов от превышения тока в двигателе (допустимое значение устанавливается в приборе);
- защита насосов с использованием контактов WSK/SSM (при их наличии в двигателе);
- отдельная индикация неисправности;
- дистанционное включение/отключение и защита от сухого хода;
- обобщенная сигнализация неисправности/работы.

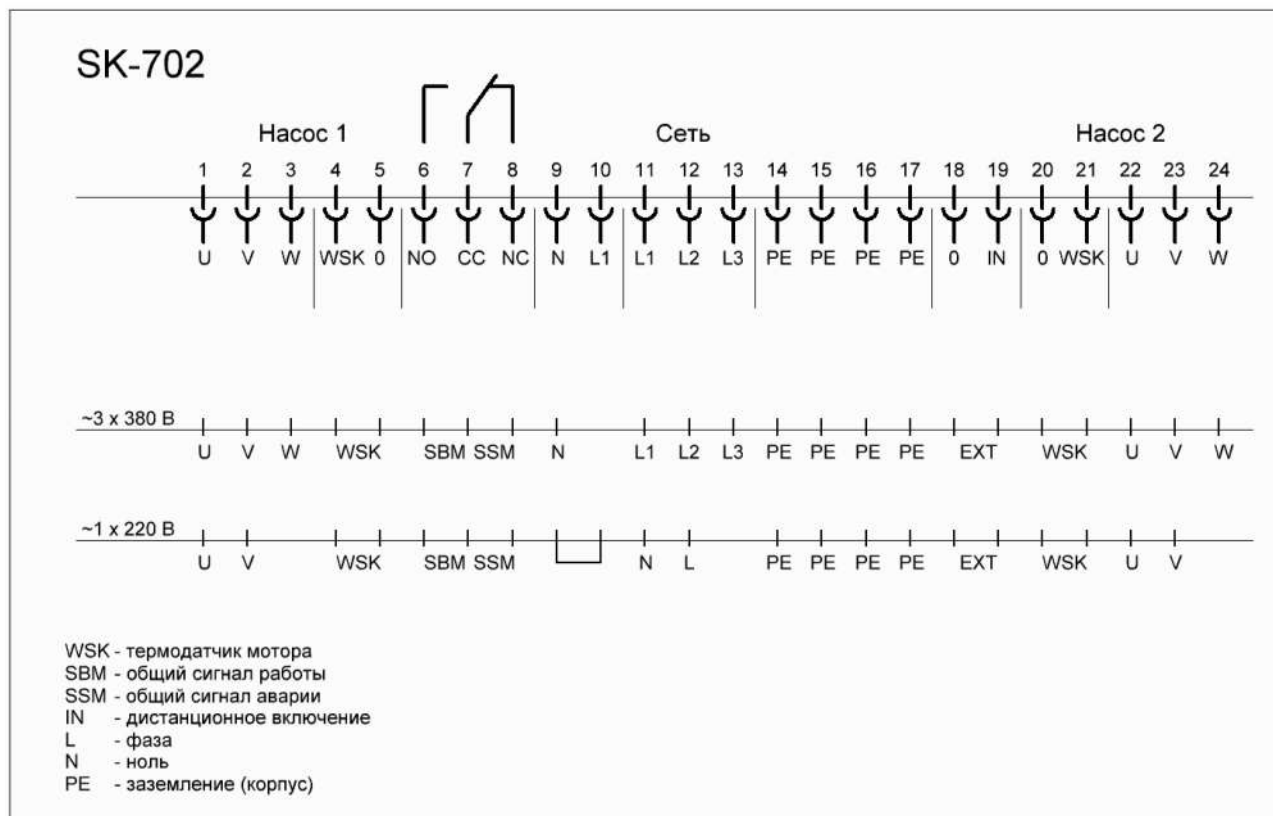
Оснащение

- Кнопка основного сетевого выключателя для ручного включения и выключения всего прибора;
- Индикаторы работы и неисправности насосов – светится при работающем насосе, мигает при аварии насоса.

Информация для заказа	
Тип	Артикул
SK-702	2895009

Напряжение прибора насосов	1~220 В / 3~380 В, 50Гц
Номинальный ток однофазных трехфазных, не более	5 А / 3 А
Условия эксплуатации	-10°C – +40°C без образования конденсата
Степень защиты	IP 55

Схема подключения



Прибор управления SK-712/d-2-5,5 (12A)



Информация для заказа	
Тип	Артикул
SK-712/d-2-5,5 (12A)	2785300

Технические характеристики

Наименование	SK-712/d-2-5,5 (12A)
Максимальная мощность подключаемых электродвигателей*, кВт	5,5 кВт
Максимальный номинальный ток подключаемых электродвигателей*, А	12 А
Схема пуска	«прямой»
Рабочее напряжение питающей электросети	~1x(220+/-22) В / ~3x(380+/-38) В / 50Гц
Габаритные размеры, мм (ВхШхГ)	340x280x160
Материал корпуса	пластик
Степень защиты	IP 65
Температура эксплуатации	-25 С° - +40 С° (без образования конденсата*)

Дополнительные опции:

- /T2 - температурное исполнение для монтажа вне помещения (температура эксплуатации -40°С - +40°С);
- /SM - GSM/SMS информатор;
- /AV - автоматический ввод резервного питания;
- возможность изменения алгоритмов работы и подключения нестандартных датчиков в соответствии с требованиями заказчика.

Информация для заказа		
Прибор с опцией	Артикул	Габариты
SK-712/d-2-5,5 (12A)/T2	2785101	380x600x210
SK-712/d-2-5,5 (12A)/SM	2785301	448x280x160
SK-712/d-2-5,5 (12A)/T2/SM	2785010	600x600x210
SK-712/d-2-5,5 (12A)/T2/AV	2785180	600x600x210
SK-712/d-2-5,5 (12A)/T2/SM/AV	2785302	600x600x210

Предназначен для управления одним сдвоенным, двумя одинарными или одинарным насосом в системах повышения давления, циркуляции и водоотведения.


Обозначение типов

Например,	Wilo SK-712/d-2-5,5 (12A)/T2
SK	Прибор управления
712	Тип прибора
d	Прибор только для прямого пуска
2	Прибор только для двух насосов
5,5 (12A)	Прибор на максимальную мощность подключаемых насосов – 5,5 кВт (12 Ампер)
T2	Температурное исполнение: T2 Для установки прибора на открытом воздухе с температурой -40°С..+40°С


Основные функции:


- автоматический и ручной режим работы насосов;
- программно задаваемые параметры насосов, уровней, давлений и других параметров системы;
- отображение технологических параметров во время работы системы;
- сигнализация неисправности с отображением кода;
- подключение резервных насосов при выходе из строя работающих;
- циклическое переключение насосов для обеспечения равномерного износа;
- подключение к работе пиковых насосов по внешним сигналам;
- параметрическая токовая защита с отображением тока каждого двигателя;
- защита двигателей от перегрева с использованием контакта РТС/WSK;
- защита двигателей с использованием контактного датчика влажности при управлении по аналоговому датчику уровня;
- контроль уровня по поплавкам/электродам (до 5 шт.);
- контроль ошибочного срабатывания поплавков;
- возможность работы с аналоговыми датчиками 4–20мА;
- дистанционное отключение;
- выходы на внешнее устройство сигнализации или сбора информации.


Оснащение

- Сетевой автоматический выключатель для ручного включения и выключения всего прибора.
- Клавиатура для программирования прибора, переключения и выбора значений параметров системы.
- Цифровой индикатор для отображения информации
- Светодиод обобщенной аварии системы –  Светится – если обнаружена хотя бы одна неисправность в системе, на цифровом индикаторе отображается ее код.
- Клавиша управления насосом №1 – **<Насос – 1>** Переключает режим работы насоса №1.
- Клавиша управления насосом №2 – **<Насос – 2>** Переключает режим работы насоса №2.

Над клавишами управления насосами расположены индикаторы соответствующих насосов:

 – светодиод **Готовность** насоса
Светится – если насос находится в автоматическом режиме под управлением системы.

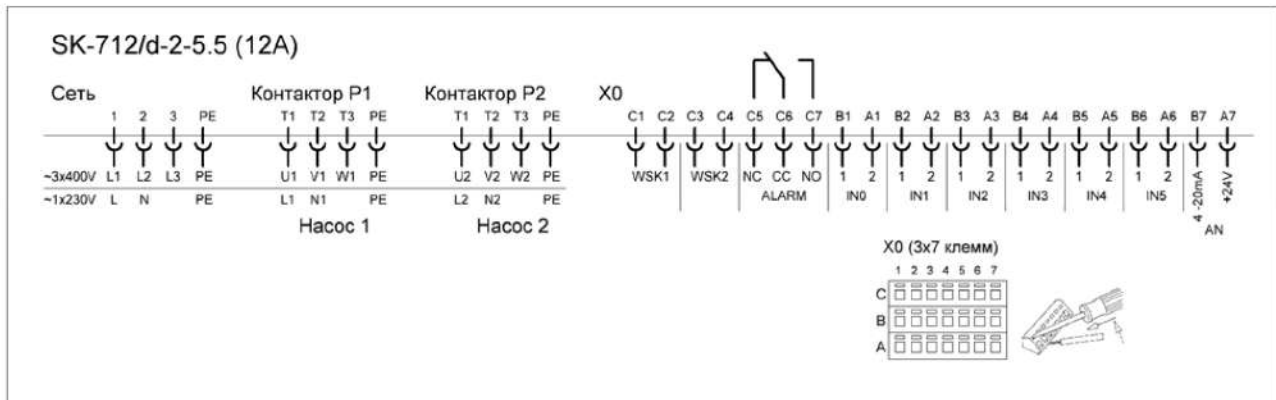
 – мигает – если насос включен в ручном режиме.
– светодиод **Работа**
Светится – если насос включен.

 – светодиод Авария
Светится – если обнаружена хотя бы одна неисправность соответствующего насоса или насос находится в аварийном ручном режиме

- Клавиша и светодиод ручного режима работы системы – переключает прибор между автоматическим и ручным режимом работы системы. При включении ручного режима мигает соответствующий светодиод.

Прибор управления SK-712/d-2-5,5 (12A)

Схема подключения



Базовый модуль системы управления зданием



Базовый модуль системы управления зданием GLT требуется в качестве элемента связи с ЦПУ при использовании опциональных сигнальных или управляющих модулей. Для прибора управления Wilo-Control CC всегда требуется только один базовый модуль.

Исполнение

Присоединительный модуль в корпусе из синтетического материала со светодиодами для индикации состояния входов и выходов, крепление на несущей рейке размером 35 мм

Технические характеристики

Класс защиты:	IP 00
температура окружающей среды	от 0 до +55 °С
Температура хранения:	от -20 до +70 °С
Размеры (ШхВхГ):	30х90х60 мм
Вес:	80 г

Соединительный кабель сигнальных модулей

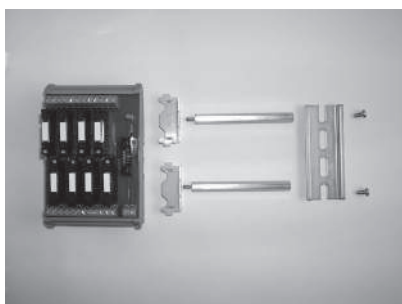


Соединительный кабель для соединения макс. 4 сигнальных модулей с базовым модулем системы управления зданием. Количество требующихся соединительных кабелей для сигнальных модулей на прибор управления CC всегда составляет 1.

Технические характеристики

Длина: 4х1 м
1х40-полюсный штекер для подключения к базовому модулю системы управления зданием
4х10-полюсных штекера для соединения с сигнальными модулями

Сигнальный модуль насоса 1-2



Дополнительный модуль для оснащения серии приборов управления системы Wilo-Control CC для выдачи отдельной сигнализации посредством беспотенциальных контактов рабочего состояния и неисправности (переключающий контакт), как, например:

- эксплуатация насосов 1-2;
- эксплуатация частотного преобразователя;
- неисправность насоса 1-2;
- неисправность частотного преобразователя;
- сигнализация заморозков (исполнение HVAC);
- отсутствие воды (водоснабжение);

в сочетании с базовым модулем системы управления зданием и соединительным кабелем сигнальных модулей.

Исполнение

Модуль реле со светодиодами рабочего состояния, крепление на несущей рейке размером 35 мм

Сигнальный модуль насоса 1–2

Технические характеристики

Питающее напряжение:	24 В DC +/-10 %
Энергопотребление:	120 мА
Максимальная нагрузка на контакты:	2А при 30 В DC/350 В AC
температура окружающей среды	от 0 до +55°C
Температура хранения	от -20 до +70°C
Сечение клемм:	0,14 – 1,5 мм ²
Класс защиты:	IP 00
Размеры (ШхВхГ):	83 x 125 x 62 мм
Вес:	330 г

Комплект поставки

- 1 шт. сигнальный модуль
- 2 шт. несущих цоколей
- 2 шт. дистанционных выключателей
- 1 шт. несущая рейка
- 2 шт. винтов М4х10

Сигнальный модуль насоса 3–6



Дополнительный модуль для оснащения серии приборов управления системы Wilo-Control CC для выдачи отдельной сигнализации посредством беспотенциальных контактов рабочего состояния и неисправности (переключающий контакт), как, например:

- эксплуатация насосов 3–6;
- неисправность насосов 3–6;

в сочетании с базовым модулем системы управления зданием и соединительным кабелем сигнальных модулей.

Исполнение

Модуль реле со светодиодами рабочего состояния, крепление на несущей рейке размером 35 мм

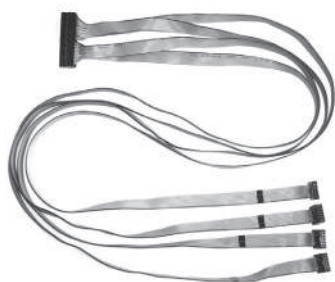
Технические характеристики

Питающее напряжение:	24 В DC +/-10%
Энергопотребление:	120 мА
Максимальная нагрузка на контакты:	2А при 30 В DC/350 В AC
температура окружающей среды	от 0 до +55°C
Температура хранения	от -20 до +70°C
Сечение клемм:	0,14 – 1,5 мм ²
Класс защиты:	IP 00
Размеры (ШхВхГ):	83 x 125 x 62 мм
Вес:	330 г

Комплект поставки

- 1 шт. сигнальный модуль
- 2 шт. несущих цоколей
- 2 шт. дистанционных выключателей
- 1 шт. несущая рейка
- 2 шт. винтов М4х10

Соединительный кабель управляющих модулей



Соединительный кабель для соединения макс. 4 управляющих модулей с базовым модулем системы управления зданием. Количество требуемых соединительных кабелей для управляющих модулей на прибор управления Wilo-Control CC всегда составляет 1.

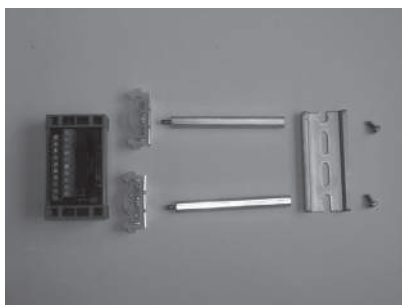
Технические характеристики

Длина: 4x1 м

1x40-полюсный штекер для подключения к базовому модулю системы управления зданием

4x10-полюсных штекера для соединения с управляющими модулями

Управляющий модуль DDC



Управляющий модуль DDC предназначен в качестве интерфейса для дистанционного управления определенными функциями системы Wilo-Control CC через внешние средства контроля (например, автоматизированная система управления зданием или подстанция DDC) или внешние беспотенциальные контакты управляющего выключателя, как, например:

- включение и выключение при пиковой нагрузке;
- смена рабочего насоса;
- изменения заданного значения;
- квитирование сообщения о неисправности;

в сочетании с базовым модулем системы управления зданием и соединительным кабелем управляющих модулей.

Исполнение

Двойной клеммный блок со светодиодом состояния для напряжения питания, крепление на несущей рейке размером 35 мм

Технические характеристики

Питающее напряжение: 24 В DC +/-10%

Энергопотребление: 120 мА

температура окружающей среды от 0 до +55°C

Температура хранения от -20 до +70°C

Сечение клемм: 0,14 – 1,5 мм²

Класс защиты: IP 00

Размеры (ШxВxГ): 83 x 125 x 62 мм

Вес: 186 г

Комплект поставки

1 шт. управляющий модуль

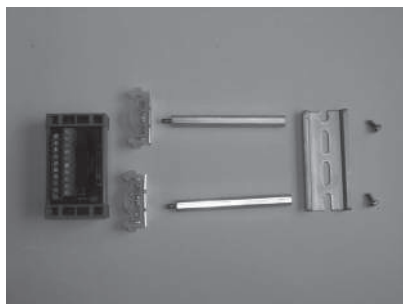
2 шт. несущих цоколей

2 шт. дистанционных выключателей

1 шт. несущая рейка

2 шт. винтов М4x10

Управляющий модуль насоса 1-2



Управляющий модуль насоса 1-2 предназначен в качестве интерфейса для дистанционного управления определенными функциями системы Wilo-Control CC через внешние средства контроля (например, автоматизированная система управления зданием или подстанция DDC) или внешние беспотенциальные контакты управляющего выключателя, как, например:

- сообщение ремонтного переключателя насоса 1-2;
 - переключение режимов ручной/0/автоматический насоса 1-2;
- в сочетании с базовым модулем системы управления зданием и соединительным кабелем управляющих модулей.

Исполнение

Двойной клеммный блок со светодиодом состояния для напряжения питания, крепление на несущей рейке размером 35 мм

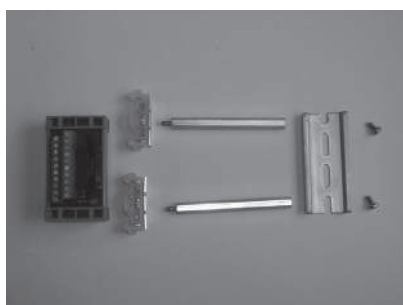
Технические характеристики

Питающее напряжение:	24 В DC +/-10%
Энергопотребление:	120 мА
температура окружающей среды	от 0 до +55°C
Температура хранения	от -20 до +70°C
Сечение клемм:	0,14 - 1,5 мм ²
Класс защиты:	IP 00
Размеры (ШхВхГ):	83 x 125 x 62 мм
Вес:	186 г

Комплект поставки

- 1 шт. управляющий модуль
- 2 шт. несущих цоколей
- 2 шт. дистанционных выключателей
- 1 шт. несущая рейка
- 2 шт. винтов М4х10

Управляющий модуль насоса 3-4



Управляющий модуль насоса 3-4 предназначен в качестве интерфейса для дистанционного управления определенными функциями системы Wilo-Control CC через внешние средства контроля (например, автоматизированная система управления зданием или подстанция DDC) или внешние беспотенциальные контакты управляющего выключателя, как, например:

- сообщение ремонтного переключателя насоса 3-4;
 - Переключение режимов ручной/0/автоматический насоса 3-4;
- в сочетании с базовым модулем системы управления зданием и соединительным кабелем управляющих модулей.

Исполнение

Двойной клеммный блок со светодиодом состояния для напряжения питания, крепление на несущей рейке размером 35 мм

Управляющий модуль насоса 3-4

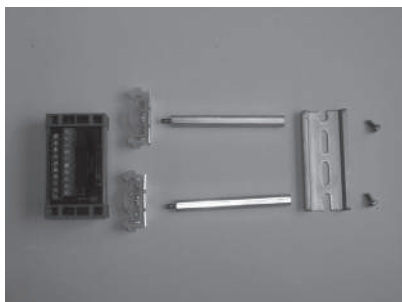
Технические характеристики

Питающее напряжение:	24 В DC +/-10%
Энергопотребление:	120 мА
температура окружающей среды	от 0 до +55°C
Температура хранения	от -20 до +70°C
Сечение клемм:	0,14 - 1,5 мм ²
Класс защиты:	IP 00
Размеры (ШхВхГ):	83 x 125 x 62 мм
Вес:	186 г

Комплект поставки

- 1 шт. управляющий модуль
- 2 шт. несущих цоколей
- 2 шт. дистанционных выключателей
- 1 шт. несущая рейка
- 2 шт. винтов М4х10

Управляющий модуль насоса 5-6



Управляющий модуль насоса 5-6 предназначен в качестве интерфейса для дистанционного управления определенными функциями системы Wilo-Control CC через внешние средства контроля (например, автоматизированная система управления зданием или подстанция DDC) или внешние беспотенциальные контакты управляющего выключателя, как, например:

- сообщение ремонтного переключателя насоса 5-6;
- Переключение режимов ручной/0/автоматический насоса 5-6;

в сочетании с базовым модулем системы управления зданием и соединительным кабелем управляющих модулей.

Исполнение

Двойной клеммный блок со светодиодом состояния для напряжения питания, крепление на несущей рейке размером 35 мм

Технические характеристики

Питающее напряжение:	24 В DC +/-10%
Энергопотребление:	120 мА
температура окружающей среды	от 0 до +55°C
Температура хранения	от -20 до +70°C
Сечение клемм:	0,14 - 1,5 мм ²
Класс защиты:	IP 00
Размеры (ШхВхГ):	83 x 125 x 62 мм
Вес:	186 г

Комплект поставки

- 1 шт. управляющий модуль
- 2 шт. несущих цоколей
- 2 шт. дистанционных выключателей
- 1 шт. несущая рейка
- 2 шт. винтов М4х10

Температурный модуль для систем с 1–3 насосами



Дополнительный модуль для оснащения серии приборов управления Wilo-Control CC с 1–3 насосами, при применении способов регулирования, зависящих от температуры.

Для соблюдения адресации со стороны аппаратного обеспечения в комплект поставки входит адресный модуль.

Исполнение

Модуль для присоединения на несущей рейке размером 35 мм с четырьмя каналами для регистрации сигналов предоставляемых заказчиком датчиков температуры (PT100/PT1000), по 2-х или 3-х проводной технике.

- Температура в подающем трубопроводе (T_V)
- Температура в обратном трубопроводе (T_R)
- Температура процесса (T_p)
- Наружная температура (T_A)

Технические характеристики

Диапазон измерения:	от -200 до +500°C
Разрешающая способность:	0,1 К
температура окружающей среды	от 0 до +55°C
Температура хранения	от -20 до +70°C
Сечение клемм:	1,25 мм ²
Размеры (ШхВхГ):	30 x 90 x 60 мм
Вес:	75 г

Температурный модуль для систем с 4–6 насосами



Дополнительный модуль для оснащения серии приборов управления Wilo-Control CC с 4–6 насосами, при применении способов регулирования, зависящих от температуры.

Исполнение

Модуль для присоединения на несущей рейке размером 35 мм с четырьмя каналами для регистрации сигналов предоставляемых заказчиком датчиков температуры (PT100/PT1000), по 2-х или 3-х проводной технике.

- Температура в подающем трубопроводе (T_V)
- Температура в обратном трубопроводе (T_R)
- Температура процесса (T_p)
- Наружная температура (T_A)

Технические характеристики

Диапазон измерения:	от -200 до +500°C
Разрешающая способность:	0,1 К
температура окружающей среды	от 0 до +55°C
Температура хранения	от -20 до +70°C
Сечение клемм:	1,25 мм ²
Размеры (ШхВхГ):	30 x 90 x 60 мм
Вес:	75 г

Модуль связи CC



Вставная кассета для монтажа в ЦПУ для подключения прибора управления Wilo-Control CC к системам коммуникации (GSM, Modbus, веб-сервер, LON и т. д.), если не установлен частотный преобразователь.

Модуль GPRS



Дополнительный модуль для оснащения серии приборов управления системы Wilo-Control CC для коммутируемого доступа и связи через сеть сотовой связи GPRS.

Исполнение

Корпус из изолирующего материала для встраивания в распределительный шкаф, крепление на несущей рейке размером 35 мм. SIM-карты не входят в комплект поставки, заказчик должен их приобрести самостоятельно!

Технические характеристики

Рабочее напряжение:	12...30 В/DC
Мощность передачи:	макс. 2 Вт
Класс защиты:	IP 40
Размеры (ШхВхГ):	22,5 x 99 x 114,5 мм
Вес:	прибл. 150 г

Модуль GSM



Дополнительный модуль для оснащения серии приборов управления системы Wilo-Control CC для коммутируемого доступа и связи через сеть сотовой связи GSM.

Исполнение

Корпус из изолирующего материала для встраивания в распределительный шкаф, крепление посредством комплекта принадлежностей (адаптерной платы), входящего в комплект поставки.

SIM-карты не входят в комплект поставки, заказчик должен их приобрести самостоятельно!

Технические характеристики

Рабочее напряжение:	8...30 В/DC
Мощность передачи:	макс. 2 Вт
Двойная полоса:	GSM 900/GSM 1800
температура окружающей среды:	от -20 до +70°C
Температура хранения:	от -40 до +85°C
Класс защиты:	IP 00
Размеры (ШхВхГ):	65 x 74 x 33 мм
Вес:	130 г

Антенна с кабелем длиной 2,3 м



Антенна сотовой связи для оснащения серии приборов управления системы Wilo-Control CC в сочетании с модулями GSM или GPRS.

Исполнение

Гибкая антенна с оболочкой из синтетического материала с магнитной опорной стойкой и экранированным кабелем антенны со штекером FME.

Технические характеристики

Диапазон частот:	900 МГц
Усиление	3 дБ
температура окружающей среды	от -10 до +40 °С
Размеры (ШхВхГ):	35 x 210 x 35 мм
Вес	50 г

Антенна с кабелем длиной 10 м



Антенны сотовой связи для оснащения серии приборов управления системы Wilo-Control CC в сочетании с модулями GSM или GPRS.

Исполнение

Антенна с оболочкой из синтетического материала, включая уголок для наружного монтажа и экранированный кабель антенны со штекером FME.

Технические характеристики

Диапазон частот:	900 МГц/1800 МГц
Усиление	3 дБ
температура окружающей среды	от -10 до +40 °С
Размеры (ШхВхГ):	30 x 210 x 30 мм
Вес	50 г

Антенна с кабелем длиной 15 м



Антенны сотовой связи для оснащения серии приборов управления системы Wilo-Control CC в сочетании с модулями GSM или GPRS.

Исполнение

Антенна с оболочкой из синтетического материала, включая уголок для наружного монтажа и экранированный кабель антенны со штекером FME.

Технические характеристики

Диапазон частот:	900 МГц/1800 МГц
Усиление	3 дБ
температура окружающей среды	от -10 до +40 °С
Размеры (ШхВхГ):	30 x 210 x 30 мм
Вес	50 г

Веб-сервер



Дополнительный модуль для оснащения серии приборов управления системы Wilo-Control CC для визуализации посредством Интернет-браузера.

Исполнение

Корпус из изолирующего материала для встраивания в распределительный шкаф, с подключением интерфейса и диагностическими светодиодами, крепление на несущей рейке размером 35 мм.

Технические характеристики

Рабочее напряжение:	24 В/DC
Энергопотребление:	75 мА
температура окружающей среды	0 ... +55 °С
Температура хранения:	от -20 до +70 °С
Класс защиты:	IP 00
Размеры (ШхВхГ):	25 x 90 x 60 мм
Вес:	110 г

Модуль связи Profibus DP



Дополнительный модуль для оснащения серии приборов управления системы Wilo-Control CC для информационного обмена в сети Profibus DP (резервный насос).

Исполнение

Корпус из изолирующего материала для встраивания в распределительный шкаф, с подключением интерфейса и диагностическими светодиодами, крепление на несущей рейке размером 35 мм.

Технические характеристики

Энергопотребление:	макс. 230 мА
температура окружающей среды	от 0 до +55 °С
Температура хранения:	от -20 до +70 °С
Класс защиты	IP 00
Размеры (ШхВхГ):	30 x 90 x 60 мм
Вес	92 г

Модуль связи CANopen



Дополнительный модуль для оснащения серии приборов управления системы Wilo-Control CC для информационного обмена в сети CANopen (резервный насос).

Исполнение

Корпус из изолирующего материала для встраивания в распределительный шкаф, с подключением интерфейса и диагностическими светодиодами, крепление на несущей рейке размером 35 мм.

Модуль связи CANopen

Технические характеристики

Энергопотребление:	65 мА при напряжении на шине 5 В 140 мА при напряжении на шине 24 В
температура окружающей среды:	от 0 до +55 °С
Температура хранения:	от -20 до +70 °С
Класс защиты:	IP 00
Размеры (ШхВхГ):	30 x 90 x 60 мм
Вес:	92 г

Модуль связи LON



Дополнительный модуль для оснащения серии приборов управления системы Wilo-Control CC для информационного обмена в сети LON.

Исполнение

Корпус из изолирующего материала для встраивания в распределительный шкаф, с подключением интерфейса и диагностическими светодиодами, крепление на несущей рейке размером 35 мм.

Технические характеристики

Рабочее напряжение:	24 В/DC
Энергопотребление:	макс. 280 мА
температура окружающей среды:	от 0 до +55 °С
Класс защиты:	IP 20
Размеры (ШхВхГ):	75 x 27 x 120 мм

Модуль связи Modbus RTU



Дополнительный модуль для оснащения серии приборов управления системы Wilo-Control CC для информационного обмена в сети Modbus RTU.

Исполнение

Корпус из изолирующего материала для встраивания в распределительный шкаф, с подключением интерфейса и диагностическими светодиодами, крепление на несущей рейке размером 35 мм.

Технические характеристики

Рабочее напряжение:	9...32 В DC
Энергопотребление:	макс. 75 мА
температура окружающей среды:	0...50°С при 24 В DC
Температура хранения:	от -40 до +75 °С
Класс защиты:	IP 00
Размеры (ШхВхГ):	25 x 79 x 910 мм
Вес:	прибл. 90 г

Модуль связи BACnet IP (подчиненное устройство)



Дополнительный модуль для оснащения серии приборов управления системы Wilo-Control CC для информационного обмена в сети BACnet.

Исполнение

Корпус из изолирующего материала для встраивания в распределительный шкаф, с подключением интерфейса и диагностическими светодиодами, крепление на несущей рейке размером 35 мм.

Технические характеристики

Энергопотребление:	макс. 380 мА при 5 В
температура окружающей среды	0 °С – 55 °С
Температура хранения:	-20 °С – +75 °С
Класс защиты	IP 00
Размеры (ШхВхГ):	30 x 90 x 60 мм
Вес	31 г

Модуль связи BACnet MS/TP (подчиненное устройство)



Дополнительный модуль для оснащения серии приборов управления системы Wilo-Control CC для информационного обмена в сети BACnet.

Исполнение

Корпус из изолирующего материала для встраивания в распределительный шкаф, с подключением интерфейса и диагностическими светодиодами, крепление на несущей рейке размером 35 мм.

Технические характеристики

Рабочее напряжение:	5 В пост. тока
Энергопотребление:	макс. 200 мА при 5 В
температура окружающей среды	0 °С – 55 °С
Температура хранения:	-20 °С – +75 °С
Класс защиты	IP 00
Размеры (ШхВхГ):	30 x 90 x 60 мм
Вес	31 г

DDM 6



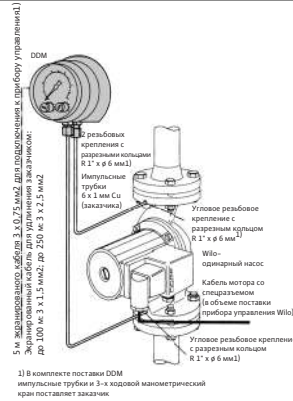
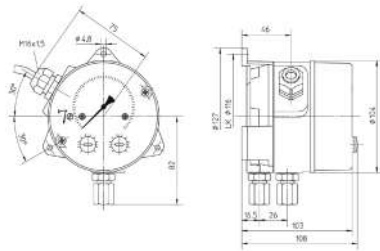
Технические характеристики

Макс. рабочее напряжение:	250 В
Макс. коммутационная способность:	1 Гц
Класс защиты:	IP 54
Допустимое максимальное давление:	до 16 бар
Вес:	1,7 кг

Диапазоны измеряемого давления

DDM 6:	от 0 до 0,6 бар
DDM 10:	от 0 до 1,0 бар
DDM 16:	от 0 до 1,6 бар
DDM 25:	от 0 до 2,5 бар

Габаритный чертеж



DDA 6



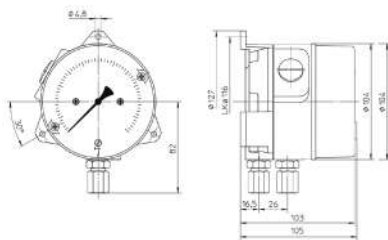
Измерительный прибор настенного монтажа. Универсальное применение для визуального контроля давления и перепада давления в оборудовании:

- измерение перепада давления на входе и выходе отопительного оборудования
- контроль работы циркуляционных насосов систем отопления
- контроль работы фильтров, компрессоров, вентиляторов и т.д.
- контроль коммуникаций: Место замера – диспетчерская – исполнительный орган – привод насоса

Диапазон измеряемого давления:

- DDA 6: от 0 до 0,6 бар
- DDA 16: от 0 до 1,6 бар
- DDA 40: от 0 до 4,0 бар

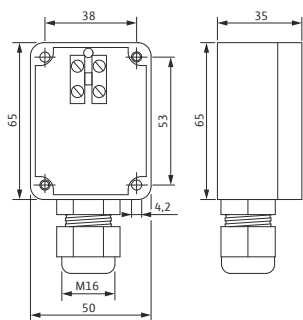
Габаритный чертеж



Технические характеристики

Макс. давление:	до 25 бар
Точность измерения:	± 2,5 % конечного значения
Температура окр. среды:	от -10 °C до +80 °C
Температура жидкости:	от 0 °C до +85 °C
Монтажное положение:	произвольное
Вес:	примерно 1,2 кг

Датчик температуры наруж. воздуха RT 100



Температурный датчик для оснащения серии приборов управления системы Wilo-Control CC(e) при использовании следующих способов регулирования, зависящих от температуры:

Исполнение

Корпус из изолирующего материала из поликарбоната, усиленного стекловолокном, серый, аналогично RAL 7035.

Крепление посредством двух-четырех винтов 4 мм (не входит в комплект поставки).

Внимание: Не подвергать корпус действию прямых солнечных лучей!

Технические характеристики

Диапазон измерения:	от -30 до +105 °C
Класс допуска:	F0.3 (класс B)
температура окружающей среды	от -35 до +70 °C
Сечение клемм:	1,5 мм ²
Класс защиты:	IP 65
Размеры (ШхВхГ):	90 x 50 x 35,5 мм
Вес	70 г

DDG 10 - 60



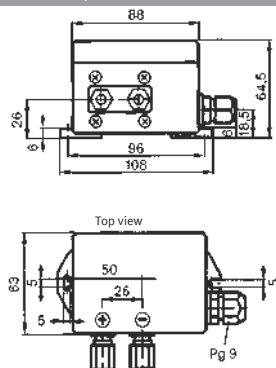
Настенный датчик перепада давления для бесступенчатого регулирования частоты вращения по перепаду давления.

Со встроенными дросселями защиты от гидроударов, 2 резьбовыми соединениями с врезным кольцом DIN 3862 \varnothing 6 мм, соединительным кабелем длиной 5 м для прибора управления¹⁾ (3 x 0,75 мм²), 2 угловыми резьбовыми соединениями с врезным кольцом R $\frac{1}{8}$ x \varnothing 6 мм.

¹⁾ При больших расстояниях до прибора управления кабель удлиняется заказчиком

до 25 м: 3 x 0,75 мм², экранированный
до 250 м: 3 x 1,5 мм², экранированный

Габаритный чертеж



DDG 10 to 100 (DDG 2 without illustration)

Данные подключения

Макс. рабочее напряжение: 15 – 30 В пост. тока

Ток на выходе: 4 – 20 мА

Макс. сопротивление нагрузки: 380 Ом

Диапазон измеряемого давления:²⁾³⁾

DDG 10: 0 – 1,0 бар

DDG 20: 0 – 2,0 бар

DDG 40: 0 – 4,0 бар

DDG 60: 0 – 6,0 бар

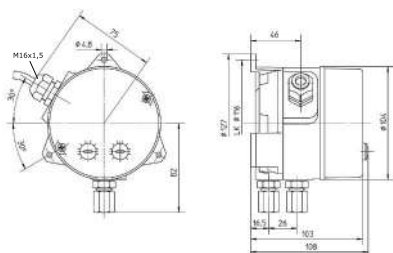
²⁾ Другие диапазоны измерений – по запросу

³⁾ Выбор диапазона измеряемого давления в соответствии с рабочей точкой насоса

DDG 2, 100 – 250



Габаритный чертеж



Настенный датчик перепада давления для бесступенчатого регулирования частоты вращения по перепаду давления.

Со встроенными дросселями защиты от гидроударов, 2 резьбовыми соединениями с врезным кольцом DIN 3862 \varnothing 6 мм, соединительным кабелем длиной 5 м для прибора управления¹⁾ (3 x 0,75 мм²), 2 угловыми резьбовыми соединениями с врезным кольцом R 1/8 x \varnothing 6 мм.

¹⁾При больших расстояниях до прибора управления кабель удлиняется заказчиком

до 25 м: 3 x 0,75 мм², экранированный

до 250 м: 3 x 1,5 мм², экранированный

Данные подключения

Макс. рабочее напряжение: 15 – 30 В пост. тока

Ток на выходе: 4 – 20 мА

Макс. сопротивление нагрузки: 380 Ом

Диапазон измеряемого давления:²⁾³⁾

DDG 2: 0 до 0,2 бар (кроме VR-HB AC)

DDG 100: 0 до 10,0 бар (кроме VR-HB AC)

DDG 160: 0 до 16,0 бар (кроме VR-HB AC)

DDG 250: 0 до 25,0 бар (кроме VR-HB AC)

²⁾Другие диапазоны измерений – по запросу

³⁾Выбор диапазона измеряемого давления в соответствии с рабочей точкой насоса

Преобразователь DDG



Настенный преобразователь для усиления сигнала дифференциального датчика давления Wilo-DDG при длине кабеля более 250 м. Поставляется вместе с сетевым прибором DDG.

Данные подключения

Рабочее напряжение: 230 В/50 Гц
 Ток на входе и выходе: 0 – 20 мА
 Макс. ток установки защиты: 10 А
 Макс. входное сопротивление: 50 Ом
 Макс. сопротивление нагрузки: ≤ 600 Ом

Технические характеристики

Макс. потребляемая мощность: 5 ВА
 Класс защиты: IP 54
 Темп. окр. среды: 0 °C до + 40 °C

Принадлежности

Сигнальный кабель

Входной: 2 x 1,5 мм², 250 м макс. длина, экранированный
 Выходной: 2 x 1,5 мм², 750 м макс. длина, экранированный

Сетевой прибор DDG



Сетевой блок для настенного монтажа как источник питания для дифференциального датчика давления DDG.

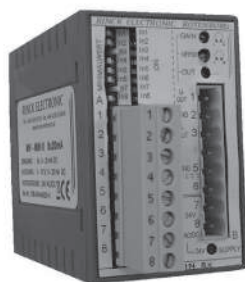
Данные подключения

Рабочее напряжение: 230 В/ 50 Гц
 Напряжение на выходе: 24 В DC
 Ток на выходе: 0 – 20 мА

Технические характеристики

Класс защиты: 54
 Темп. окр. среды: от 0 °C до +40 °C

Блок обработки сигналов DDG



Дополнительный модуль для оснащения серии приборов управления системы Wilo-Control CC для избирания сигнала (минимальное значение) от двух до восьми точек измерений для регулирования по «узкому месту».

Исполнение

Блок обработки сигналов для встраивания в распределительный шкаф, выбор каналов посредством микропереключателей с доступом спереди, рабочие светодиоды и выходной сигнал, гальваническое разделение между измерительным сигналом и напряжением питания, крепление на несущей рейке размером 35 мм.

Технические характеристики

Напряжение питания:	24В AC/DC +15%
Энергопотребление:	макс. 80 мА
Темп. окр. среды:	-10...+50°C
Температура хранения:	-30...+80°C
Сечение клемм:	2,5 мм ²
Класс защиты:	IP 20
Размеры (ШхВхГ):	48 x 72 x 94 мм
Вес:	120 G
Ток на входе:	0/4...20 мА
Входное сопротивление (полное сопротивление нагрузки):	250 Ом
Макс. сопротивление нагрузки:	800 Ом
Ток на выходе:	0/4...20 мА
Точность:	0,2 %

Преобразователь сигналов 0 – 10 В/0 – 20 мА



Дополнительный модуль для преобразования сигналов 0 – 10 В в сигналы 0...20 мА.

Исполнение

Блок обработки сигналов для встраивания в распределительный шкаф в пластмассовом корпусе, одноканальный 3-ходовой разделительный усилитель, входное напряжение, стандартный сигнал, выход тока, стандартный сигнал, эксплуатационная индикация. Входное значение = выходному значению, например, вход 0–10 В равен выходу 0–20 мА или вход 2–10 В равен выходу 4–20 мА.

Вход, выход и подача имеют гальваническое разделение, 3-ходовой разделитель, сигнализация рабочего состояния посредством светодиода, крепление на несущей рейке размером 35 мм

Технические характеристики

Напряжение питания:	24В AC/DC +15%
Энергопотребление:	макс. 60 мА
Испытательное напряжение:	1000 В пик-пик
Диапазон рабочих температур:	-10...+50°C
Температура хранения	-30...+80°C
Сечение клемм:	2,5 мм ²
Вид защиты	20
Размеры (ШхВхГ):	24 x 72 x 94 мм
Вес:	80 G
Вход канала 1:	0–10 В DC, макс. 12 В DC
Входное сопротивление:	1 МОм
Выход, канал 1:	0(4)–20 мА DC
Макс. нагрузочное сопротивление:	600 Ом
Точность:	0,2 %

Автоматизированная система управления зданием (GA)

Все современные здания оснащены автоматизированными системами. Это относится к любому бытовому и производственно-техническому оборудованию:

- Системы отопления
- системам охлаждения;
- системам вентиляции;
- тепловым насосам;
- блочным теплоэлектроцентралям;
- Система водоснабжения
- системам отвода сточных вод и т.д.

Система GA осуществляет управление зависимостями между различными установками инженерного оборудования зданий. Для экономичной и эффективной эксплуатации инженерного оборудования здания системы управления в первую очередь должны обеспечивать надежный и быстрый обмен данными. Насосы, как элементы производственно-технического оборудования, являются оборудованием с высоким уровнем потребления электроэнергии. Благодаря централизованному контролю и управлению насосами и насосными системами обеспечивается их максимально надежная и экономичная эксплуатация. Технический прогресс в области электроники/электротехники позволил постепенно заменить беспотенциальные контакты и аналоговые сигналы шинными системами.

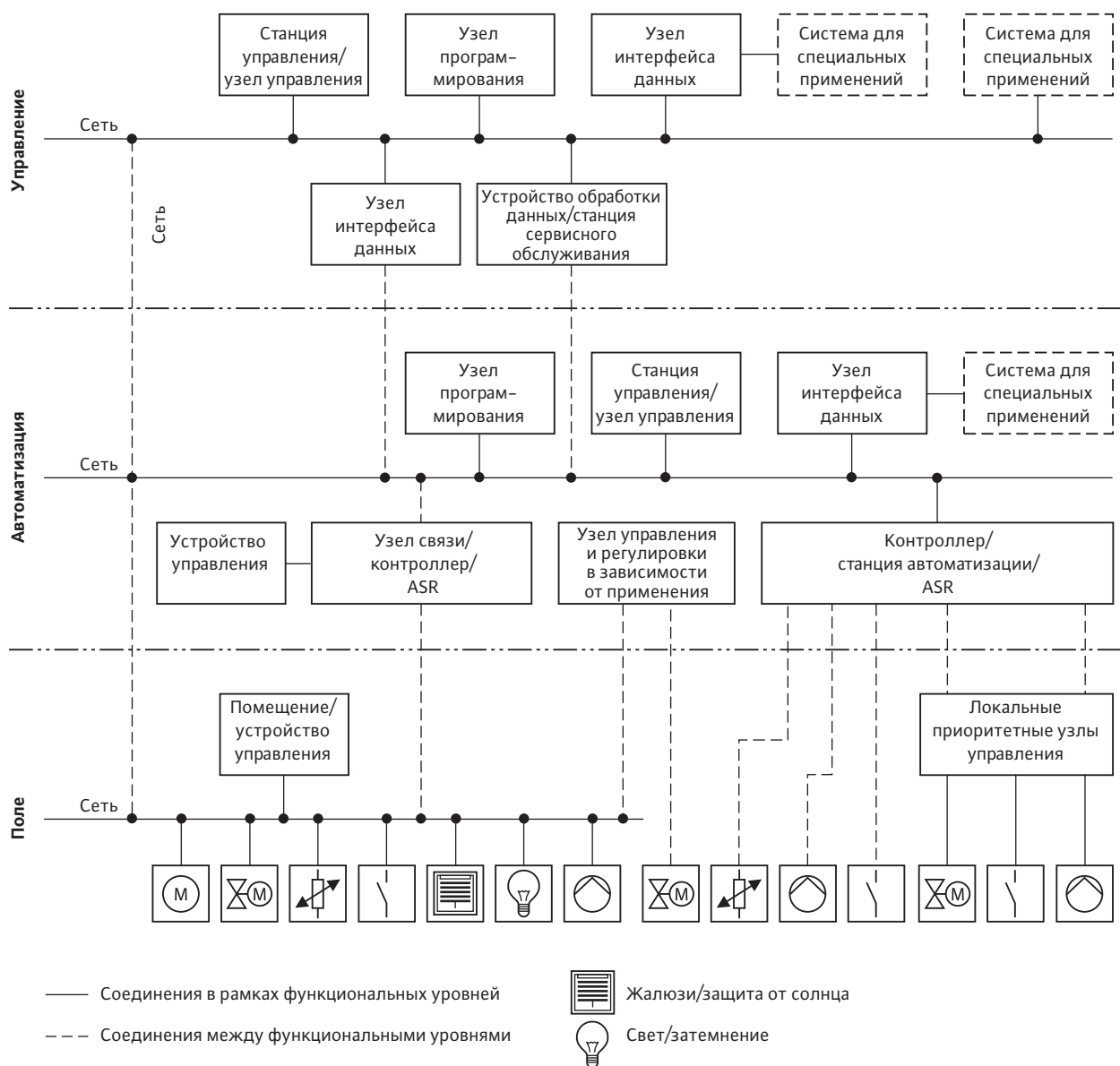


Схема автоматизированной системы управления зданием

Принадлежности

Соединение с автоматизированной системой управления зданием

В зависимости от типа, мощности и объема оборудования здания используются различные способы коммуникации для передачи информации, команд управления и данных контролируемого насосного оборудования.

Структура и функции автоматизированной системы управления зданием подробно определены стандартом VDI 3814. От объема передаваемой информации зависят способы ее передачи: для этого применяются либо беспотенциальные контакты и аналоговые сигналы (для каждого источника информации требуется 2 управляющих кабеля), либо шинные системы (все данные передаются через один шинный кабель). На насосах Wilo и различных принадлежностях имеются управляющие клеммы, на которые информация поступает, в соответствии с VDI 3814, посредством встроенных реле.

Принцип функционирования обобщенной сигнализации неисправности/рабочего состояния

Нормально замкнутый контакт	Нормально разомкнутый контакт	Перекидной контакт
Сигнализация неисправности по VDI 3814	Сигнализация рабочего состояния по VDI 3814	Подключение по выбору
Изображено состояние покоя (реле не активно)		

Кроме того, через внешние беспотенциальные контакты могут осуществляться такие функции управления, как «Выкл. по приоритету» и «Мин. мощность по приоритету».

Для этого существует несколько комбинаций:

- Выключение по приоритету:
 - Stratos/Stratos-Z/Stratos-D/Stratos-ZD с IF-модулями
- Минимальная мощность по приоритету:
 - Stratos/Stratos-Z/Stratos-D/Stratos-ZD с IF-модулями
- Выключение по приоритету, максимальная мощность по приоритету, минимальная мощность по приоритету:
 - Stratos/Stratos-Z/Stratos-D/Stratos-ZD с IF-модулями Stratos PLR

Насосы, имеющие возможность передачи данных, кроме этих функций, обеспечивают также индикацию большого числа текущих параметров. Современная сенсорная техника фиксирует гидравлические и электрические характеристики насоса и передает их посредством последовательного цифрового интерфейса автоматизированной системе управления зданием. Обмен этой информацией между насосом, имеющим возможность передачи данных (необходимы дополнительные модули), и другим элементом автоматизированной системы управления зданием может происходить через 2-жильный кабель.

Насосы, имеющие возможность передачи данных:
→ Stratos/Stratos-Z/Stratos-D/Stratos-ZD с IF-модулями

Принцип функционирования обобщенной сигнализации неисправности/рабочего состояния*

Сетевое напряжение	С управляющим входом «Ext. Off»	Обобщенная сигнализация неисправности SSM		Обобщенная сигнализация рабочего состояния SBM	
		Реле	Контакт	Реле	Контакт
Выкл. ¹⁾	закр. / откр.	0 / 0	закр. / закр.	0 / 0	откр. / откр.
	закр. / откр.	0 / 0	закр. / закр.	1 / 0	закр. / откр.
Вкл., насос неисправен	закр. / откр.	1 / 1	откр. / откр.	0 / 0	откр. / откр.

0 = реле деактивировано (ток отсутствует)

1 = реле активно

SBM = обобщенная сигнализация рабочего состояния

SSM = обобщенная сигнализация неисправности

¹⁾ Выход из строя электронного управления соответствует состоянию «Сеть выкл.»

* Принцип функционирования согласно заводским установкам

Системная интеграция

Постоянно возрастающие требования к производственно-техническому оборудованию способствуют ужесточению требований к коммутационной способности и функциональности в иерархии автоматизированной системы управления зданием. Таким образом, элементы нижнего уровня становятся технически все более сложными, так как они выполняют также функции уровня автоматизации. Для снижения монтажных и инвестиционных затрат на производственно-техническое оборудование и насосные установки и в тоже время повышения экономичности и надежности необходимы системы с «открытой передачей данных» и «распределенной логикой».

Система автоматизации и контроля Wilo-Control предлагает:

- контроль и управление согласно VDI 3814 с помощью
 - беспотенциальных контактов,
 - аналоговых сигналов;
- Последовательный **интерфейс Modbus Slave** с возможностью шинного подключения к системе шин RS485. Протокол отвечает требованиям стандарта „Modbus over Serial Line“ В 1.02 Modbus-IDA. Информационные точки совместимы с Wilo DigiCon-Modbus.
 - Возможности информационного обмена с продуктами других изготовителей с возможностью шинного подключения Modbus-RTU
- При планировании и инсталляции шины RS485 необходимо учитывать следующие моменты:
 - к одной шине RS485 возможно подключение не более 255 абонентов с присвоением адресов. При смешанном использовании с продуктами других изготовителей при количестве абонентов, превышающем 32, требуется повторитель.
 - Для соединения электрокабелями используется экранированная шина с волновым сопротивлением 120 Ом. Требующиеся нагрузочные резисторы для конца линии уже встроены в IF-модуль и в случае необходимости могут быть активированы. Во избежание помех связи в шине, экран следует аккуратно проложить с обеих сторон. Со стороны насоса это осуществляется с помощью резьбового соединения с ЭМС, прилегающего к IF-модулю. В распределительном шкафу следует использовать хомутики, охватывающие экранирующую оплетку кабеля.
 - Полностью линейная структура требуется в качестве топологии шин.
- Для увеличения длины шины можно использовать повторители. Максимально возможная длина составляет 1000 м, однако данное значение зависит от типа кабеля и используемой скорости передачи данных, а также внешнего влияния помех.

- Последовательный **интерфейс BACnet MS/TP Slave** с возможностью шинного подключения к системе шин RS485. Протокол отвечает требованиям стандарта ISO 16484-5 (BACnet MS/TP).
 - Возможности информационного обмена с продуктами других изготовителей, совместимых с BACnet MS/TP, а также посредством рутера с BACnet/IP и BACnet Ethernet
- При планировании и инсталляции шины RS485 необходимо учитывать следующие моменты:
 - к одной шине RS485 возможно подключение не более 255 абонентов с присвоением адресов. При смешанном использовании с продуктами других изготовителей при количестве абонентов, превышающем 32, требуется повторитель.
 - Для соединения электрокабелями используется экранированная шина с волновым сопротивлением 120 Ом. Требующиеся нагрузочные резисторы для конца линии уже встроены в IF-модуль и в случае необходимости могут быть активированы. Во избежание помех связи в шине, экран следует аккуратно проложить с обеих сторон. Со стороны насоса это осуществляется с помощью резьбового соединения с ЭМС, прилегающего к IF-модулю. В распределительном шкафу следует использовать хомутики, охватывающие экранирующую оплетку кабеля.
 - Полностью линейная структура требуется в качестве топологии шин.
- Для увеличения длины шины можно использовать повторители. Максимально возможная длина составляет 1000 м, однако данное значение зависит от типа кабеля и используемой скорости передачи данных, а также внешнего влияния помех.

- Последовательный **интерфейс CAN** с возможностью шинного подключения – новый стандарт Wilo для подключения к шинной системе CAN. Протокол отвечает требованиям стандарта CANopen (EN 50325-4). Протокол CAN использует новые определенные информационные точки, отличные от информационных точек протокола LONTalk, например:
 - время кратковременного включения насосов, смена работы насосов, задержки аварийного отключения
 - настройка режима SSM/SBM, управление до 127 насосами
 - гистограмма (статистика) и др. Полный перечень параметров можно загрузить на веб-сайте фирмы WILO <http://www.wilo.de/automation>
- На функциональном уровне (выбор способа регулирования, ввод заданных значений и т.п.) информационные точки указанных протоколов сопоставимы. Однако CAN, благодаря высокой скорости передачи (125 кбит/с), имеет некоторые преимущества по сравнению с системой полевых шин LON:
 - возможность интеграции в любую шинную систему CAN, поскольку протокол отвечает стандарту CANopen (EN 50325-4);
 - возможность информационного обмена с продуктами других изготовителей, совместимых с шиной CAN;
 - возможность информационного обмена с модулями Wilo-I/O и Wilo-Gateways. Благодаря линейной структуре шинной системы CAN использование кабеля снижается до минимума.
- При планировании и инсталляции шины CAN необходимо учитывать следующие моменты:
 - к одной шине CAN возможно подключение не более 127 абонентов с присвоением адресов.
 - При наличии 64 насосов и 32 модулей I/O возможно присвоение упрощенных адресов и использование упрощенных процедур соединения.
 - При количестве насосов более 64 на одной шине CAN необходимо использовать стандартную программу конфигураций CANopen.
 - Для соединения электрокабелями используется специальная экранированная шина CAN. Во избежание помех связи в шине, экран следует аккуратно проложить с обеих сторон. Со стороны насоса это осуществляется с помощью резьбового соединения с ЭМС, прилегающего к IF-модулю Stratos CAN. В распределительном шкафу следует использовать хомутики, охватывающие экранирующую оплетку кабеля.
- Узлами могут быть детали и компоненты (в том числе других производителей) как-то:
 - одинарные насосы, двоянные насосы, насосные установки с интерфейсом CAN,
 - датчики давления, датчики перепада давления,

- температурные датчики,
 - внешние устройства управления,
 - рутеры, повторители, межсетевые интерфейсы,
 - модули I/O.
- Последний узел шины должны замыкать соответствующие сопротивления. У насосов это могут быть два микропереключателя на IF-модуле Stratos CAN.
 - Для увеличения длины шины рекомендуется использовать CAN-Bridge с интерфейсом по ISO11898-2. Не рекомендуется использовать повторители.
 - последовательный **интерфейс LON** с возможностью шинного подключения, протоколом LONTALK и передатчиком типа FTT10A для подключения имеющих LON-интерфейс насосов Wilo с электронным управлением и инфракрасным интерфейсом к сети LONWORKS. Технология LONWORKS имеет следующие преимущества:
 - отсутствие скручивания,
 - помехозащищенность,
 - малое сечение провода (0,75 мм²),
 - двусторонняя защита с ЭМС,
 - гальваническое разделение,
 - устойчивость к внешнему напряжению до 250 В перем. тока,
 - свободный выбор топологии.

LON представляет собой открытую, независимую от производителя систему, обеспечивающую передачу данных между различными компонентами и системами производственно-технических установок здания. При этом для проектировщиков, наладчиков и самих пользователей открываются значительные преимуще-

- профессиональная интеграция;
- независимость от производителя;
- создание дополнительных функций;
- предотвращение ошибок при проектировании и монтаже благодаря единому интерфейсу (условие: неизменяемая среда передачи данных);
- снижение затрат на монтажные работы по сравнению с изолированными системами;
- снижение инвестиций за счет многостороннего использования датчиков;
- отказ от дорогих шлюз-технологий по обмену данными между изолированными системами;
- гибкость при внесении изменений и дополнительном монтаже;
- снижение эксплуатационных расходов благодаря логическому управлению энергораспределением;
- эффективность и надежность в работе посредством гидравлического управления нагрузками в установках систем отопления и кондиционирования;
- контролируемость здания благодаря централизованной системе отображения информации, управления и контроля;

- унифицированное и наглядное обслуживание оборудования и производственно-технических установок;
- LONWORKS позволяет осуществлять 2 вида связи:
 - вертикальную связь между компонентами нижнего уровня и уровнем автоматизации автоматизированных систем,
 - горизонтальную связь между компонентами нижнего уровня.

Горизонтальная связь дает возможность выстроить децентрализованные структуры, работающие без участия автоматизированных систем более высокого уровня. Благодаря этому теперь стало возможным реализовать до сих пор дорогостоящие задачи по управлению и регулированию со значительно меньшими затратами на монтаж, например, регулируемый насос с возможностью передачи данных может через интерфейс LON напрямую обмениваться данными с вентилем, датчиком перепада давления или системой управления котлом, а также перенимать на себя функцию регулирования. Параллельно с этим насос может посылать электрические и гидравлические рабочие параметры для статистической обработки, а также, при необходимости, сообщения о неисправности и о рабочем состоянии на вышестоящую станцию или же принимать от этой вышестоящей станции команды. Информационный обмен осуществляется с помощью стандартного протокола LONTalk при использовании жестко определенных сетевых переменных LONMark Functional Profile «Pump Controller Object for HVAC Applications» (8120_10.pdf).

Управление рабочими данными посредством системы GA

Управление рабочими данными посредством системы GA позволяет получать и сохранять периодические и зависимые от событий данные, например:

- максимальную производительность для Δp и Q ;
- минимальную производительность для Δp и Q ;
- актуальную потребляемую мощность P_1 ;
- Количество часов работы
- суммарного энергопотребления

- последовательный, цифровой **интерфейс PLR** (техническое обеспечение и фирменный протокол Wilo) для связи насосов, подключаемых по схеме «звезда» посредством 2-жильного провода к интерфейсному преобразователю Wilo или специального модуля связи (модуль I/O). Данное соединение позволяет увеличить дальность передачи информации до 1000 м. Дополнительные преимущества:
 - отсутствие скручивания,
 - помехозащищенность,
 - малое сечение провода (0,75 мм²),
 - двухсторонняя защита с ЭМС,
 - гальваническое разделение,
 - устойчивость к внешнему напряжению до 250 В перем. тока,

- последовательный **интерфейс RS 485** с возможностью шинного подключения (стандартное техническое обеспечение и фирменный протокол Wilo) с цифровым интерфейсным преобразователем для коммуникации с цифровыми устройствами контроля. Протокол регистрации данных должен быть согласован с производителем соответствующей автоматизированной системы управления зданием.

- сообщения о состоянии;
- сообщения о неисправности с указанием даты, времени и причины.

Большой объем информации и функций позволяет сократить энерготехническое управление и уменьшить общие затраты. Возможно, например, на основании отношения значений мощности и производительности к измеряемой тепловой нагрузке определить общий КПД и коэффициент мощности.

Технические характеристики				
Тип	IF-модуль Stratos Modbus	IF-модуль Modbus RTU	IF-модуль Stratos BACnet	IF-модуль Stratos BACnet MS/TP
Арт.-№	2097808	2097809	2097810	2097811
Тип кабеля	Шина, витая пара экранированная 1 x 2 x 0,5 мм ² / 120 Ом волновое сопротивление (тип кабеля В согласно TIA 485-A)	Провод шины, витая пара	Шина, витая пара экранированная 1 x 2 x 0,5 мм ² / 120 Ом волновое сопротивление (тип кабеля В согласно TIA 485-A)	Провод шины, витая пара
Длина кабеля	1000 м	1000 м	1000 м	1000 м
Шлейф	не допускается	-	не допускается	-
Сечение клемм mm ²	1,5	1,5	1,5	1,5
Интерфейс	RS485 (TIA-485A), оптически изолированный	RS485 (TIA-485A), оптически изолированный	RS485 (TIA-485A), оптически изолированный	RS485 (TIA-485A), оптически изолированный
Скорость	2400, 9600, 19200, 38400, 115200 Кбит/с	2400, 9600, 19200, 38400, 115200 Кбит/с	9600, 19200, 38400, 76800 Кбит/с	9600, 19200, 38400, 76800 Кбит/с
Формат	8 битов данных, отсутствие четности/четность/нечетность, 1 стоповый бит (2 только без четности)	8 битов данных, отсутствие четности/четность/нечетность, 1 стоповый бит (2 только без четности)	-	-
Протокол	Modbus RTU	Modbus RTU	BACnet MS/TP Version 1 Revision 4	BACnet MS/TP
Профиль	совместим с Wilo-DigiCon-Modbus	в значительной степени совместим с Wilo DigiCon-Modbus	BACnet Smart Sensor, Smart Actor (B-SS, B-SA)	BACnet Smart Sensor/Smart Actuator (B-SS/B-SA)

Технические характеристики				
Тип	IF-модуль Stratos CAN	IF-модуль CANopen	IF-модуль Stratos LON	IF-модуль LON
Арт.-№	2066600	2085044	2030455	2022530
Тип кабеля	Шина CAN, витая пара экранированная 1 x 2 x 0,5 мм ² / 120 Ом волновое сопротивление (тип кабеля В согласно TIA 485-A)	-	витая пара, экранированная	витая пара, экранированная
Длина кабеля	200 м	-	1000 м (магистральная топология со шлейфами длиной макс. 3 м); 500 м (свободная топология, макс. 400 м между двумя абонентами, обменивающимися информацией)	1000 м (магистральная топология со шлейфами длиной макс. 3 м); 500 м (свободная топология, макс. 400 м между двумя абонентами, обменивающимися информацией)
Шлейф	макс. 10 м, всего макс. 50 м	-	-	-
Сечение клемм mm ²	1,5	-	1,5	2,5
Интерфейс	CAN согласно ISO 11898-2, оптически изолированный	-	FTT 10A	TR/FT10
Скорость	125 Кбит/с, постоянная	-	78 Кбит/с, постоянная	78 Кбит/с, постоянная
Формат	-	-	-	-
Протокол	CANopen согласно CiA DS301 В 4.02	CAN	LonMark Layers 1-6 Interoperability Guidelines 3.2; LonMark Application Layer Interoperability Guidelines 3.2	LON
Профиль	-	-	LonMark pump controller 8210_10	LonMark pump controller 8210_10

Технические характеристики			
Тип	IF-модуль PLR	IF-модуль Stratos PLR	IF-модуль Stratos DP
Арт.-№	2035069	2030465	2105254
Тип кабеля	-	витая пара, экранированная	2 x 2-жильный, витая пара, экранированная (комплект поставки: 2 x 0,24 мм ² + 2 x 0,4 мм ²)
Длина кабеля	-	1000 м	3 м (Комплект поставки: 700 мм)
Шлейф	-	-	-
Сечение клемм <i>mm</i> ²	-	1,5	1,5
Интерфейс	-	фирменный Wilo	специальное исполнение для оборудования Wilo, стойкий к установившемуся короткому замыканию, защищен от монтажа в неправильном положении
Скорость	-	-	-
Формат	-	-	-
Протокол	PLR TL	PLR	-
Профиль	-	-	-

Технические характеристики				
Тип	IF-модуль Stratos Ext. Выкл	IF-модуль Stratos Ext. Мин.	IF-модуль Stratos SBM	IF-модуль Stratos Ext. Off/SBM.
Арт.-№	2030475	2030485	2030495	2084867
Сечение клемм mm^2	1,5	1,5	1,5	1,5
Длина кабеля	100 м	100 м	100 м	100 м
Шинный кабель	Экранированный кабель	Экранированный кабель	-	Экранированный кабель
Контактный вход Напряжение холостого хода	макс. 10 В	макс. 10 В	-	макс. 10 В
Контактный вход Ток контура	10 мА	10 мА	-	10 мА
Нагрузочная способность контактного выхода	-	-	30 В AC / 60 В DC: 1A AC1/DC1	30 В AC / 60 В DC: 1A AC1/DC1
Контактный выход Мин. нагрузка	-	-	12 В DC, 10 мА	12 В DC, 10 мА
Электрическая прочность	250 В AC	250 В AC	-	250 В AC
Control input 0 – 10 В				
Длина кабеля	25 м	25 м	25 м	-
Тип кабеля	Кабель цепи управления: Экранированный кабель	Кабель цепи управления: Экранированный кабель	Кабель цепи управления: Экранированный кабель	-
Электрическая прочность	24 В =	24 В =	24 В =	-
Входное сопротивление	> 100 kOhm	> 100 kOhm	> 100 kOhm	-
Точность	± 5%	± 5%	± 5%	-

Wilo-Stratos/Stratos-Z с IF-модулем Stratos



- Встроенное электронное регулирование мощности для поддержания постоянного/переменного перепада давления
 - упрощает выбор насоса
 - обеспечивает соответствие параметров насоса заданной рабочей точке
 - способствует снижению уровня шума и экономии энергии
- Встроенная полная защита электродвигателя
- Серийная теплоизоляция
- IF-модули Stratos для дополнительного оснащения насосов и расширения их функций

Wilo-Stratos-D/Stratos-ZD с 2-мя IF-модулями Stratos



- Встроенное электронное регулирование мощности для поддержания постоянного/переменного перепада давления
 - упрощает выбор насоса
 - обеспечивает соответствие параметров насоса заданной рабочей точке
 - способствует снижению уровня шума и экономии энергии
- Встроенная полная защита электродвигателя
- Переключающая заслонка сдвоенных насосов
- IF-модули Stratos для дополнительного оснащения насосов и расширения их функций

Таблицы функций насосов Wilo–Stratos/Stratos–Z/Stratos–D/Stratos–ZD

Ручное управление

Вкл./выкл. насоса	•
Настройка способа регулирования (Др-с, Др-V, Др-T ¹), контроллер	•
Настройка заданного значения перепада давления	•
Настройка частоты вращения (режим ручного управления)	•

Автоматическое управление

Бесступенчатое регулирование мощности Др-с	•
Бесступенчатое регулирование мощности Др-V	•
Бесступенчатое регулирование мощности Др-T	•
Автоматическое снижение мощности в период малой нагрузки (например, ночью)	•
Встроенная защита электродвигателя с устройством отключения	•

Внешнее управление

Управляющий вход Выкл. по приоритету	IF-модуль Stratos Ext. Off IF-модуль Stratos Ext. Off/SBM
Управляющий вход «Мин. мощность по приоритету»	IF-модуль Stratos Ext. Мин.
Управляющий вход 0 - 10 В (дистанционное переключение частоты вращения)	IF-модуль Stratos Ext. Off IF-модуль Stratos Ext. Мин. IF-модуль Stratos SBM
Управляющий вход 0 - 10 В (дистанционное изменение заданного значения)	IF-модуль Stratos Ext. Off IF-модуль Stratos Ext. Мин. IF-модуль Stratos SBM

Сигнализация и индикация

Обобщенная сигнализация неисправности (беспотенциальный нормальнозамкнутый контакт) функции см. в разделе «Система управления насосами Wilo–Control»	•
Сигнализация рабочего состояния (беспотенциальный нормальноразомкнутый контакт) функции см. в разделе «Система управления насосами Wilo–Control»	IF-модуль Stratos SBM IF-модуль Stratos Ext. Off/SBM
Световой индикатор неисправности	•
Индикация IR-коммуникации с сигнальной лампой	•
Коды ошибок	•
ЖК-дисплей для индикации данных о насосе	•

Обмен данными

Инфракрасный интерфейс для беспроводного обмена данными с прибором управления и сервисного обслуживания IR-модуль/IR-модуль/IR-монитор Wilo	Функции см. в таблице функций IR-модуля/ IR-карты памяти/IR-монитора Wilo
Последовательный цифровой интерфейс Modbus для подключения к системе шин RS485	IF-модуль Stratos Modbus
Последовательный цифровой интерфейс BACnet MS/TP для подключения к системе шин RS485	IF-модуль Stratos BACnet
Последовательный цифровой интерфейс CAN для подключения к системе шин CAN	IF-модуль Stratos CAN
Последовательный цифровой интерфейс LON для подключения к сети LONWorks	IF-модуль Stratos LON
Последовательный цифровой интерфейс PLR для подключения к автоматизированной системе управления зданием через интерфейсный преобразователь Wilo или специальные модули связи	IF-модуль Stratos PLR

**Управление сдвоенными насосами
(2 одинарных или 1 сдвоенный насос)**

Режим работы «основной/резервный» (автоматическая смена работы насосов по сигналу неисправности/по таймеру)	Возможны различные комбинации с IF-модулями Stratos
Режим совместной работы двух насосов (включение и выключение при пиковой нагрузке с оптимизацией по КПД)	→ 1)2)

• = имеется, – = отсутствует¹⁾ программируется посредством IR-карты памяти, IR-монитора, LON или CAN

¹⁾Возможны различные комбинации с IF-модулями Stratos

²⁾Управление сдвоенными насосами с двумя одинарными насосами возможно, если в каталоге Wilo имеется однотипный сдвоенный насос.

Встраиваемое управление сдвоенными насосами для 1 x Wilo-Stratos-D/Stratos-ZD или 2 x Wilo-Stratos/Stratos-Z

Функции встраиваемого управления сдвоенными насосами:

→ Режим работы «основной/резервный»

→ Режим совместной работы двух насосов (включение второго насоса при пиковой нагрузке с оптимизацией по КПД)

→ смена работы основного насоса после 24-х часов работы;

→ Автоматическое переключение при неисправности

Возможность комбинаций IF-модулей Stratos для встроенного управления сдвоенными насосами¹⁾

 Функция²⁾

	IF-модуль Stratos Modbus	IF-модуль Stratos BACnet	IF-модуль Stratos CAN	IF-модуль Stratos LON	IF-модуль Stratos PLR	IF-модуль Stratos DP	IF-модуль Stratos Ext. Aus	IF-модуль Stratos Ext. Мин.	IF-модуль Stratos SBM	IF-модуль Stratos Ext. Off/SBM
Последовательный цифровой интерфейс Modbus для подключения к системе шин RS485	1 x MA	-	-	-	-	1 x SL	-	-	-	-
Последовательный цифровой интерфейс BACnet MS/TP для подключения к системе шин RS485	-	1 x MA	-	-	-	1 x SL	-	-	-	-
Последовательный цифровой интерфейс CAN для подключения к системе шин CAN.	-	-	1 x MA	-	-	1 x SL	-	-	-	-
Последовательный цифровой интерфейс LON для подключения к сети LONWORKS	-	-	-	1 x MA	1 x SL	-	-	-	-	-
Последовательный цифровой интерфейс PLR для подключения к автоматизированной системе управления зданием через интерфейсный преобразователь WIL0 или специальные модули связи	-	-	-	-	1 x MA 1 x SL	-	-	-	-	-
Вход для беспотенциального нормальнозамкнутого контакта с функцией Ext. Off³⁾ Управляющий вход 0 – 10 В для дистанционного переключения частоты вращения или дистанционного изменения заданного значения ⁴⁾	-	-	-	-	1 x SL	-	1 x MA	-	-	-
Вход для беспотенциального нормальнозамкнутого контакта с функцией Ext. Мин.⁵⁾ Управляющий вход 0 – 10 В для дистанционного переключения частоты вращения или дистанционного изменения заданного значения ⁴⁾	-	-	-	-	1 x SL	-	-	-	-	-
Сигнализация рабочего состояния SBM как беспотенциальный нормальнозамкнутый контакт ⁶⁾ Управляющий вход 0 – 10 В для дистанционного переключения частоты вращения или дистанционного изменения заданного значения ⁴⁾	-	-	-	-	-	-	-	-	1 x MA 1 x SL	-
Вход для беспотенциального нормальнозамкнутого контакта с функцией Ext. Off³⁾ и сигнализация рабочего состояния SBM как беспотенциальный нормальнозамкнутый контакт ⁶⁾	-	-	-	-	-	-	-	-	-	1 x MA 1 x SL
Сигнализация неисправности SSM как беспотенциальный нормальнозамкнутый контакт интегрирована в насос ⁷⁾	-	-	-	-	-	-	-	-	-	-

MA = Master (основной насос), SL = Slave (резервный насос)

¹⁾ Для встраиваемого управления сдвоенными насосами можно произвольно комбинировать любые IF-модули Stratos.

В таблице показаны наиболее выгодные с точки зрения цены комбинации, которые при этом не ограничивают функциональные возможности.

²⁾ Функция управления накладывается на MA сдвоенного насоса; она действует на весь сдвоенный насос.

SL сдвоенного насоса получает соответствующую команду от MA через DP-интерфейс IF-модулей (2-жильный соединительный кабель).

Функции управления (входы) на SL неактивны.

Интерфейс PLR на SL неактивен.

IR-интерфейс на SL неактивен.

Выходы аварийных сигналов (SSM, SBM) на SL активны.

³⁾ Оба насоса выключены.

⁴⁾ Управляющий вход 0-10 В имеет различные дополнительные функции, см. таблицу «Функции аналогового входа 0-10 В в интегрированном управлении сдвоенным насосом» и «Рекомендации по выбору и монтажу высокоэффективных насосов».

⁵⁾ Основной насос работает на минимальной частоте вращения, резервный насос выключен.

⁶⁾ Сигнализация рабочего состояния показывает вращение соответствующего привода (раздельная сигнализация рабочего состояния для MA и SL).

⁷⁾ С помощью IR-модуля/IR-карты памяти/IR-монитора можно настроить SSM на MA как индивидуальную (для MA) или как обобщенную сигнализацию неисправности (для MA и SL).

Функции аналогового входа 0 - 10 В в интегрированной системе управления сдвоенным насосом		
Функция «0 - 10 В»	Режим работы сдвоенного насоса	
	Режим работы «основной/резервный» [⊕] / [⊖]	Режим совместной работы двух насосов [⊕] + [⊖]
Дистанционное переключение частоты вращения (DDC) 0-2 В: Выкл. ¹⁾ 2-3 В: Мин. частота вращения ¹⁾ 3-10 В: $n_{\text{мин}} \dots n_{\text{макс}}$	Частота вращения основного насоса соответствует сигналу по напряжению Смена работы основного насоса через 24 часа работы	Оба насоса работают с одинаковой частотой в соответствии с сигналом по напряжению
Дистанционное изменение заданного значения 0-2 В: Выкл. ¹⁾ 2-3 В: $H_{\text{мин}}$ ¹⁾ 3-10 В: $H_{\text{мин}} \dots H_{\text{макс}}$	Основной насос регулирует перепад давления Смена работы основного насоса через 24 часа работы	Включение/выключение насоса пиковой нагрузки с оптимизацией по КПД Смена работы основного насоса через 24 часа работы

¹⁾ Обязательно соблюдать гистерезис, см. «Рекомендации по выбору и монтажу высокоэффективных насосов»

IF-модули Wilo для одинарных и сдвоенных насосов

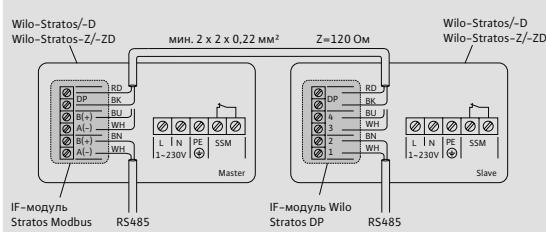
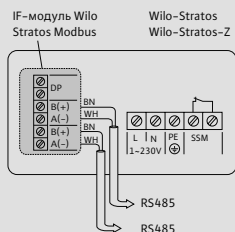
IF-модуль Stratos Modbus

**IF-модуль Stratos Modbus (основной насос)
IF-модуль Stratos DP (резервный насос)**

Фото продукта



Схемы подключения



Дополнительные функции

Последовательный цифровой интерфейс Modbus RTU для подключения к автоматизированной системе управления зданием посредством RS485.

- Передача на насос следующих данных в качестве управляющих сигналов:
 - способ регулирования;
 - Заданное значение напора/частоты вращения
 - Вкл./выкл. насоса
 - Режим снижения мощности насоса

Описание

- Передача следующих данных в качестве информационных сигналов с насоса:
 - Текущее значение напора
 - текущее значение расхода
 - текущее значение потребления электроэнергии
 - текущее значение мощности
 - текущее значение тока электродвигателя
 - Количество часов работы
 - текущее значение частоты вращения
 - подробные сообщения об ошибках
 - сообщения о статусе работы

интерфейс для сдвоенных насосов DP
(см. приведенную рядом подробную информацию)

Документация для загрузки

- Спецификация протокола Modbus для IF-модуля
<http://www.wilo.de/automation>

Комплект поставки

- IF-модуль Stratos Modbus
- Резьбовое соединение ЭМС Pg 7 и Pg 9
- Наклейка для адреса шины

Функции как описывается слева, дополнительно:

Интерфейс для сдвоенного насоса DP для встраиваемого устройства управления одним сдвоенным насосом или двумя одинарными насосами, со следующими функциями на выбор:

- режим работы «основной/резервный» для автоматического переключения в случае неисправности на готовый к работе насос и автоматическую смену насосов через 24 часа работы
- режим совместной работы для включения/выключения насоса пиковой нагрузки с оптимизацией по КПД и автоматического переключения в случае неисправности на готовый к работе насос (в комплект поставки IF-модуля Stratos DP входит: Резьбовое соединение ЭМС и 2-парный соединительный провод длиной 0,7 мм, более длинный соединительный провод должен быть предоставлен заказчиком: мин. 2x2x0,25 мм², попарно экранированный)

Арт.-№

2097808

-

IF-модули Wilo для одинарных и сдвоенных насосов

	IF-модуль Stratos BACnet	IF-модуль Stratos BACnet (основной насос) IF-модуль Stratos DP (резервный насос)
Фото продукта		
		
Схемы подключения		
Описание	<p>Дополнительные функции Последовательный цифровой интерфейс BACnet MS/TP для подключения к автоматизированной системе управления зданием посредством RS485.</p> <ul style="list-style-type: none"> → Передача на насос следующих данных в качестве управляющих сигналов: <ul style="list-style-type: none"> – способ регулирования; – Заданное значение напора/частоты вращения – Вкл./выкл. насоса – Режим снижения мощности насоса → Передача следующих данных в качестве информационных сигналов с насоса: <ul style="list-style-type: none"> – Текущее значение напора – текущее значение расхода – текущее значение потребления электроэнергии – текущее значение мощности – текущее значение тока электродвигателя – Количество часов работы – текущее значение частоты вращения – подробные сообщения об ошибках – сообщения о статусе работы <p>интерфейс для сдвоенных насосов DP (см. приведенную рядом подробную информацию)</p> <p>Документация для загрузки</p> <ul style="list-style-type: none"> → BACnet PICS и список точек ввода данных http://www.wilo.de/automation <p>Комплект поставки</p> <ul style="list-style-type: none"> → IF-модуль Stratos BACnet → Резьбовое соединение ЭМС Pg 7 и Pg 9 → Наклейка для адреса шины 	<p>Функции как описывается слева, дополнительно:</p> <p>Интерфейс для сдвоенного насоса DP для встраиваемого устройства управления одним сдвоенным насосом или двумя одинарными насосами, со следующими функциями на выбор:</p> <ul style="list-style-type: none"> → режим работы «основной/резервный» для автоматического переключения в случае неисправности на готовый к работе насос и автоматическую смену насосов через 24 часа работы → режим совместной работы для включения/выключения насоса пиковой нагрузки с оптимизацией по КПД и автоматического переключения в случае неисправности на готовый к работе насос (в комплект поставки IF-модуля Stratos DP входит: Резьбовое соединение ЭМС и 2-парный соединительный провод длиной 0,7 мм, более длинный соединительный провод должен быть предоставлен заказчиком: мин. 2x2x0,25 мм², попарно экранированный)
Арт.-№	2097810	-

IF-модули Wilo для одинарных и сдвоенных насосов

IF-модуль Stratos CAN

**IF-модуль Stratos CAN (основной насос)
IF-модуль Stratos DP (резервный насос)**

Фото продукта



Схемы подключения



Дополнительные функции

Последовательный цифровой интерфейс CAN для подключения к шинной системе CAN.

- Передача на насос следующих данных в качестве управляющих сигналов:
 - способ регулирования;
 - Заданное значение напора/частоты вращения
 - Вкл./выкл. насоса
 - Режим снижения мощности насоса

Описание

- Передача следующих данных в качестве информационных сигналов с насоса:
 - Текущее значение напора
 - текущее значение расхода
 - текущее значение потребления электроэнергии
 - текущее значение мощности
 - текущее значение тока электродвигателя
 - Количество часов работы
 - текущее значение частоты вращения
 - подробные сообщения об ошибках
 - сообщения о статусе работы

интерфейс для сдвоенных насосов DP
(см. приведенную рядом подробную информацию)

Документация для загрузки

- Спецификация CAN для IF-модуля
- CANopen .eds-файл
<http://www.wilo.de/automation>

Комплект поставки

- IF-модуль Stratos CAN
- Резьбовое соединение ЭМС Pg 7 и Pg 9
- Наклейка для адреса шины

Функции как описывается слева, дополнительно:

Интерфейс для сдвоенного насоса DP для встраиваемого устройства управления одним сдвоенным насосом или двумя одинарными насосами, со следующими функциями на выбор:





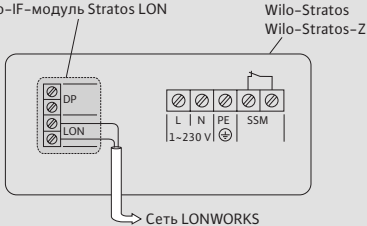
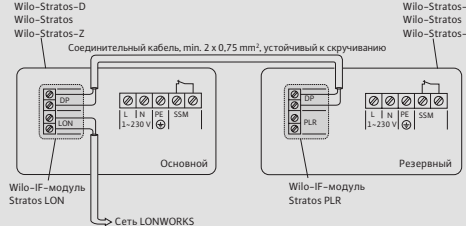
- режим работы «основной/резервный» для автоматического переключения в случае неисправности на готовый к работе насос и автоматическую смену насосов через 24 часа работы
- режим совместной работы для включения/выключения насоса пиковой нагрузки с оптимизацией по КПД и автоматического переключения в случае неисправности на готовый к работе насос (в комплект поставки IF-модуля Stratos DP входит: Резьбовое соединение ЭМС и 2-парный соединительный провод длиной 0,7 мм, более длинный соединительный провод должен быть предоставлен заказчиком: мин. 2x2x0,25 мм², попарно экранированный)

Арт.-№

2066600

-

IF-модули Wilo для одинарных и сдвоенных насосов

	IF-модуль Stratos LON	IF-модуль Stratos LON (основной насос) IF-модуль Stratos PLR (резервный насос)
Фото продукта		
		
Схемы подключения		
Описание	<p>Дополнительные функции Последовательный цифровой интерфейс LON для подключения к сети LONWorks.</p> <ul style="list-style-type: none"> → Передача на насос следующих данных в качестве управляющих сигналов: <ul style="list-style-type: none"> – способ регулирования; – Заданное значение напора/частоты вращения – Вкл./выкл. насоса – Режим снижения мощности насоса – Данные внешних датчиков → Передача следующих данных в качестве информационных сигналов с насоса: <ul style="list-style-type: none"> – Текущее значение напора – текущее значение расхода – текущее значение потребления электроэнергии – текущее значение мощности – текущее значение тока электродвигателя – Количество часов работы – текущее значение частоты вращения – подробные сообщения об ошибках – сообщения о статусе работы <p>интерфейс для сдвоенных насосов DP (см. приведенную рядом подробную информацию)</p> <p>Документация для загрузки</p> <ul style="list-style-type: none"> → Файлы поддержки LON: <ul style="list-style-type: none"> – Download Application over Network: *.NXE / *.APB – External Interface Files: *.XIF / *.XFB – Device Resource Files: *.ENU / *.FMT / *.FPT / *.TYP <p>http://www.wilo.de/automation</p> <p>Комплект поставки</p> <ul style="list-style-type: none"> → IF-модуль Stratos LON → Резьбовое соединение ЭМС Pg 7 и Pg 9 → Съемная наклейка с Neuron-ID <p>Состояние поставки IF-модуль LON поставляется в соответствии с LONMark Application Layer Interoperability Guidelines в состоянии «Application unconfigured».</p>	<p>Функции как описывается слева, дополнительно:</p> <p>Интерфейс для сдвоенных насосов DP для встраиваемого устройства управления одним сдвоенным насосом или двумя одинарными насосами, со следующими функциями на выбор:</p> <ul style="list-style-type: none"> → режим работы «основной/резервный» для автоматического переключения в случае неисправности на готовый к работе насос и автоматическую смену насосов через 24 часа работы → режим совместной работы для включения/выключения насоса пиковой нагрузки с оптимизацией по КПД и автоматического переключения в случае неисправности на готовый к работе насос (в комплект поставки IF-модуля Stratos PLR входит: 2-жильный соединительный провод длиной 670 мм, более длинный соединительный провод должен быть предоставлен заказчиком: мин. 2 x 0,75 мм²) <p>В сеть LONWorks передаются данные на весь сдвоенный насос, как один прибор без разделения на основной и резервный.</p>
	Арт.-№	2030455

IF-модули Wilo для одинарных и сдвоенных насосов

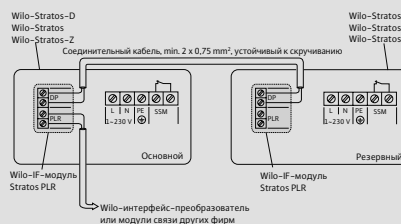
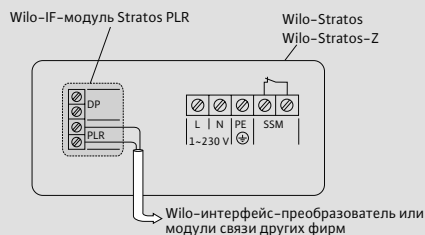
IF-модуль Stratos PLR

2 x IF-модуля Stratos PLR

Фото продукта



Схемы подключения



Описание

Дополнительные функции

Последовательный цифровой интерфейс PLR для подключения к автоматизированной системе управления зданием через:

- интерфейсный преобразователь Wilo или
- специальные модули связи
- Передача на насос следующих данных в качестве управляющих сигналов:
 - способ регулирования;
 - Заданное значение напора/частоты вращения
 - Вкл./выкл. насоса
 - Режим снижения мощности насоса

- Передача следующих данных в качестве информационных сигналов с насоса:
 - Текущее значение напора
 - текущее значение расхода
 - текущее значение потребления электроэнергии
 - текущее значение мощности
 - текущее значение тока электродвигателя
 - Количество часов работы
 - текущее значение частоты вращения
 - подробные сообщения об ошибках
 - сообщения о статусе работы

интерфейс для сдвоенных насосов DP
(см. приведенную рядом подробную информацию)

Документация для загрузки

- Файлы поддержки LON:
- Спецификация PLR для Wilo-DigiCon
<http://www.wilo.de/automation>

Комплект поставки

- IF-модуль Stratos PLR
- Соединительный провод 670 мм
- Резьбовое соединение ЭМС Pg 7 и Pg 9

Функции как описывается слева, дополнительно:



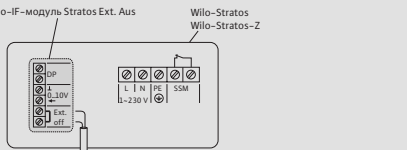
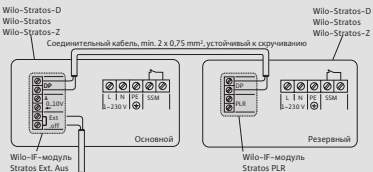
Интерфейс для сдвоенных насосов DP для встраиваемого устройства управления одним сдвоенным насосом или двумя одинарными насосами, со следующими функциями на выбор:

- режим работы «основной/резервный» для автоматического переключения в случае неисправности на готовый к работе насос и автоматическую смену насосов через 24 часа работы
- режим совместной работы для включения/выключения насоса пиковой нагрузки с оптимизацией по КПД и автоматического переключения в случае неисправности на готовый к работе насос (в комплект поставки IF-модуля Stratos PLR входит: 2-жильный соединительный провод длиной 670 мм, более длинный соединительный провод должен быть предоставлен заказчиком: мин. 2 x 0,75 мм²)

Арт.-№

2030465

IF-модули Wilo для одинарных и сдвоенных насосов

	IF-модуль Stratos Ext. Off	IF-модуль Stratos Ext. Off (основной насос) IF-модуль Stratos PLR (резервный насос)
Фото продукта		
Схемы подключения		
Описание	<p>Дополнительные функции</p> <ul style="list-style-type: none"> → Вход для беспотенциального нормальнозамкнутого контакта с функцией Ext. Aus <ul style="list-style-type: none"> — Контакт замкнут: насос работает в режиме регулирования — Контакт разомкнут: Насос выключен → Управляющий вход 0 – 10 В для дистанционного изменения заданного значения или переключения частоты вращения (экранированный кабель) <ul style="list-style-type: none"> — Дистанционное изменение заданного значения: Заданное значение для встроенного устройства регулирования перепада давления насоса настраивается в зависимости от аналогового сигнала 0 - 10 В (см. раздел «Рекомендации по выбору и монтажу высокоэффективных насосов»). — Дистанционное переключение частоты вращения: Для дистанционного переключения частоты вращения (DDC-режим) управляющий сигнал поступает с внешнего регулятора (см. раздел «Рекомендации по выбору и монтажу высокоэффективных насосов»). Желаемую функцию следует активизировать на насосе. <p>интерфейс для сдвоенных насосов DP (см. приведенную рядом подробную информацию)</p> <p>Комплект поставки</p> <ul style="list-style-type: none"> → IF-модуль Stratos Ext. Aus → Резьбовое соединение ЭМС Pg 9 <p>Состояние поставки Клеммы управляющего входа «Ext. Off» шунтированы.</p>	<p>Функции как описывается слева, дополнительно:</p> <p>Интерфейс для сдвоенных насосов DP для встраиваемого устройства управления одним сдвоенным насосом или двумя одинарными насосами, со следующими функциями на выбор:</p> <ul style="list-style-type: none"> → режим работы «основной/резервный» для автоматического переключения в случае неисправности на готовый к работе насос и автоматическую смену насосов через 24 часа работы → режим совместной работы для включения/выключения насоса пиковой нагрузки с оптимизацией по КПД и автоматического переключения в случае неисправности на готовый к работе насос (в комплект поставки IF-модуля Stratos PLR входит: 2-жильный соединительный провод длиной 670 мм, более длинный соединительный провод должен быть предоставлен заказчиком: мин. 2 x 0,75 мм²) <p>Функция Ext. Off и управляющий вход 0 – 10 В действительны для обоих насосов.</p>
Арт.-№	2030475	-

IF-модули Wilo для одинарных и сдвоенных насосов

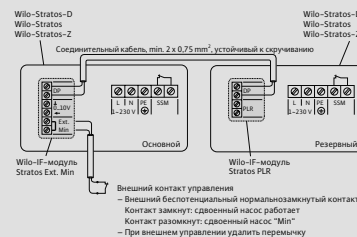
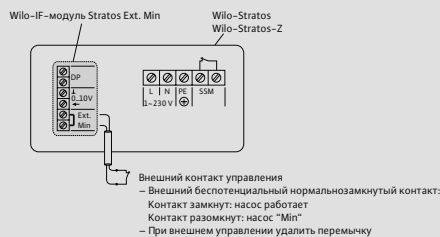
IF-модуль Stratos Ext. Min

**IF-модуль Stratos 1 x Ext. Min (основной насос)
IF-модуль Stratos PLR (резервный насос)**

Фото продукта



Схемы подключения



Дополнительные функции

- Вход для беспотенциального нормальнозамкнутого контакта с функцией **Ext. Мин.** (режим снижения мощности без функции «Autopilot»)
 - Контакт замкнут: насос работает в режиме регулирования
 - Контакт разомкнут: насос работает постоянно на минимальной постоянной частоте вращения
- **Управляющий вход 0–10 В** для дистанционного изменения заданного значения или переключения частоты вращения (экранированный кабель)
 - Дистанционное изменение заданного значения: заданное значение для встроенного устройства регулирования перепада давления насоса настраивается в зависимости от аналогового сигнала 0–10 В (см. раздел «Рекомендации по выбору и монтажу высокоэффективных насосов»).
 - Дистанционное переключение частоты вращения: Для дистанционного переключения частоты вращения (DDC-режим) управляющий сигнал поступает с внешнего регулятора (см. раздел «Рекомендации по выбору и монтажу высокоэффективных насосов»). Желаемую функцию следует активизировать на насосе.

интерфейс для сдвоенных насосов DP
(см. приведенную рядом подробную информацию)

Комплект поставки

- IF-модуль Stratos Ext. Мин.
- Резьбовое соединение ЭМС Pg 9

Состояние поставки

Клеммы управляющего входа «Ext. Min» шунтированы.

Функции как описывается слева, дополнительно:

Интерфейс для сдвоенных насосов DP для встраиваемого устройства управления одним сдвоенным насосом или двумя одинарными насосами, со следующими функциями на выбор:

- режим работы «основной/резервный» для автоматического переключения в случае неисправности на готовый к работе насос и автоматическую смену насосов через 24 часа работы
 - режим совместной работы для включения/выключения насоса пиковой нагрузки с оптимизацией по КПД и автоматического переключения в случае неисправности на готовый к работе насос (в комплект поставки IF-модуля Stratos PLR входит: 2-жильный соединительный провод длиной 670 мм, более длинный соединительный провод должен быть предоставлен заказчиком: мин. 2 x 0,75 мм²)
- Функция Ext. Min и управляющий вход 0 – 10 В действительны для обоих насосов.

Арт.-№

2030485

IF-модули Wilo для одинарных и сдвоенных насосов

	IF-модуль Stratos SBM	2 x IF-модуля Stratos SBM
Фото продукта		
Схемы подключения	<p>IF-модуль Wilo-Stratos SBM Wilo-Stratos Wilo-Stratos-Z</p> <p>* SBM: Обобщенная сигнализация рабочего состояния. Замык. контакт по VDI 3814 (нагрузка: способность беспотенц. замык. контакта 0,2 А, 24 В-) Функционирование см. Wilo-Control</p>	<p>Wilo-Stratos-D Wilo-Stratos Wilo-Stratos-Z Wilo-Stratos-D Wilo-Stratos Wilo-Stratos-Z</p> <p>Соединительный кабель, мин. 2 x 0,75 мм², устойчивый к сдвиганию</p> <p>Основной Резервный</p> <p>Wilo-IF-модуль Stratos SBM Wilo-IF-модуль Stratos SBM</p> <p>Внешний контрольный блок Внешний контрольный блок</p> <p>* SBM: Обобщенная сигнализация рабочего состояния, замыкатель по VDI 3814 (нагрузка: беспотенциальный нормально разомкнутый контакт 1А, 250 В-) Функции см. Wilo-TOP-Control</p>
Описание	<p>Дополнительные функции</p> <ul style="list-style-type: none"> → Обобщенная сигнализация рабочего состояния SBM в качестве беспотенциального нормально разомкнутого контакта <ul style="list-style-type: none"> — Контакт замкнут: насос работает в заданном режиме — Контакт разомкнут: Насос выключен → Управляющий вход 0–10 В для дистанционного изменения заданного значения или переключения частоты вращения (экранированный кабель) <ul style="list-style-type: none"> — Дистанционное изменение заданного значения: Заданное значение для встроенного устройства регулирования перепада давления насоса настраивается в зависимости от аналогового сигнала 0–10 В (см. раздел «Рекомендации по выбору и монтажу высокоэффективных насосов»). — Дистанционное переключение частоты вращения: Для дистанционного переключения частоты вращения (DDC-режим) управляющий сигнал поступает с внешнего регулятора (см. раздел «Рекомендации по выбору и монтажу высокоэффективных насосов»). Желаемую функцию следует активизировать на насосе. <p>интерфейс для сдвоенных насосов DP (см. приведенную рядом подробную информацию)</p> <p>Комплект поставки</p> <ul style="list-style-type: none"> → IF-модуль Stratos SBM → Резьбовое соединение ЭМС Pg 7 → Резьбовое соединение ЭМС Pg 9 	<p>Функции как описывается слева, дополнительно:</p> <p>Интерфейс для сдвоенного насоса DP для встраиваемого устройства управления 1 сдвоенным насосом или 2 одинарными насосами, со следующими функциями на выбор:</p> <ul style="list-style-type: none"> → режим работы «основной/резервный» для автоматического переключения в случае неисправности на готовый к работе насос и автоматическую смену насосов через 24 часа работы → режим совместной работы двух насосов для включения/выключения насоса пиковой нагрузки с оптимизацией по КПД и автоматического переключения в случае неисправности на готовый к работе насос <p>Соединительный провод предоставляет заказчик: мин. 2 x 0,75 мм²</p> <p>Управляющий вход 0–10 В действителен для обоих насосов. Контакт SBM работает как раздельная сигнализация о работе соответствующего насоса.</p>
Арт.-№	2030495	-

IF-модули Wilo для одинарных и сдвоенных насосов

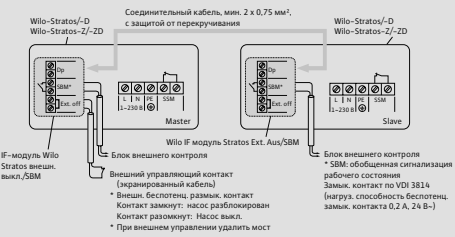
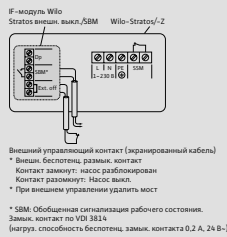
IF-модуль Stratos Ext. Off/SBM

2 x IF-модуля Stratos Ext. Off/SBM

Фото продукта



Схемы подключения



Дополнительные функции

- Вход для беспотенциального нормальнозамкнутого контакта с функцией **Ext. Aus**
 - Контакт замкнут: насос работает в режиме регулирования
 - Контакт разомкнут: Насос выключен
- Обобщенная сигнализация рабочего состояния **SBM** в качестве беспотенциального нормальноразомкнутого контакта
 - Контакт замкнут: насос работает в заданном режиме
 - Контакт разомкнут: Насос выключен

интерфейс для сдвоенных насосов DP
(см. приведенную рядом подробную информацию)

Комплект поставки

- IF-модуль Ext. Off/SBM
- Резьбовое соединение ЭМС Pg 9

Состояние поставки

Клеммы управляющего входа «Ext. Off» шунтированы.

Функции как описывается слева, дополнительно:

Интерфейс для сдвоенного насоса DP для встраиваемого устройства управления 1 сдвоенным насосом или 2 одинарными насосами, со следующими функциями на выбор:

- режим работы «основной/резервный» для автоматического переключения в случае неисправности на готовый к работе насос и автоматическую смену насосов через 24 часа работы
- режим совместной работы двух насосов для включения/выключения насоса пиковой нагрузки с оптимизацией по КПД и автоматического переключения в случае неисправности на готовый к работе насос

Соединительный провод предоставляет заказчик: мин. 2 x 0,75 мм²

Контакт SBM работает как отдельная сигнализация о работе соответствующего насоса.

Арт.-№

2084867

-



Wilo-S1 R-h

Включение/выключение циркуляционных насосов для систем ГВС по времени

Для насосов типа Star-Z 20/1 и Star-Z 25/2 EM

- Включение/выключение циркуляционных насосов для систем ГВС по времени
- 24-часовой таймер (с шагом ¼ часа) осуществляет автоматическое включение/выключение насоса в заданное время
- Исполнение для насосов с постоянной частотой вращения
- Специальное исполнение для программирования на день/неделю с запасом хода и цифровой индикацией: тип S1R-h (цифровой)

Условные обозначения

Пример: Wilo-S1R-h

- S** Прибор управления
- 1** Переключение Вкл./Выкл.
- R** Автоматическое управление
- h** Способ управления по времени h

Монтаж

Надежный штекерный модуль упрощает процесс автоматизации согласования мощности насоса с потребностями системы, как при первом монтаже, так и при последующем дооснащении.

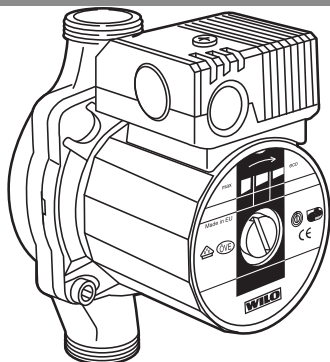
Ниже приведен порядок замены базового штекерного модуля.

Отдельного источника питания не требуется!

Технические характеристики

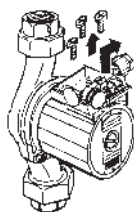
Тип	Вставной модуль S1 R-h (аналоговый)
Арт.-№	111130699
Частота сети <i>F</i>	50 Гц
Коммутационная способность	16 А / 250 В АС
Класс защиты	IP 42
Температура окружающей среды мин. <i>T</i>	0 °С
Температура окружающей среды, макс. <i>T</i>	20 °С
Вес, прим. <i>m</i>	0,3

Схема



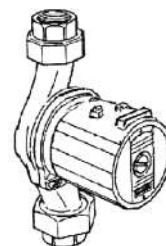
Насос со стандартным модулем

Схема



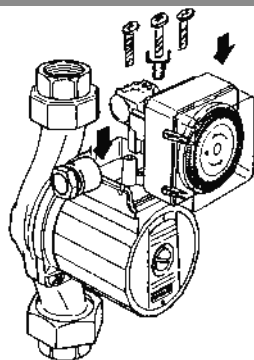
Демонтаж стандартного модуля

Схема



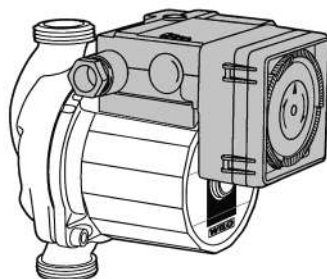
Насос без модуля

Схема



Монтаж временного модуля S1R-h

Схема



Насос с временным модулем S1R-h



Wilo-SK 601N

Прибор управления настенного монтажа для автоматического включения/выключения по времени оди-нарных насосов Wilo с однофазными или трехфазными электродвигателями.

Функция включения

- Автоматическое включение/выключение в заданное время по таймеру (шаг ¼-часа).
- Возможно одновременное управление несколькими насосами до макс. коммутационной способности.
- Специальное исполнение таймера с программой на день/неделю с резервом хода (120 часов)

Таймер

Запас хода: 100 часов/перезаряжаемый аккумулятор Ni-MH (тип элемента питания — V80H).

Точность часов: ±1 с в день

Прямое подключение к сети однофазного тока (EM) для насосов без защитных контактов обмотки (WSK). Подключение к сети трехфазного или однофазного тока для насосов с WSK – только в сочетании с SK 602N или контактором.

Технические характеристики

Тип	SK 601N
Арт.-№	2120443
Подключение к сети	1~230 В, 50/60 Гц
Частота сети <i>F</i>	50/60 Гц
Коммутационная способность	16 А / 250 В (bei cos phi=1) und 4 А / 250 В (bei cos phi=0,6)
Мощность потерь <i>P</i>	1,7 Вт
Класс защиты	IP 31
Температура окружающей среды мин. <i>T</i>	-10 °C
Температура окружающей среды, макс. <i>T</i>	50 °C
Кабельный ввод	2 x M16
Габаритные размеры <i>Ширина x Высота x Глубина</i>	130 x 130 x 85
Материал	Polycarbonat/Polyamid
Вес, прим. <i>m</i>	0,78

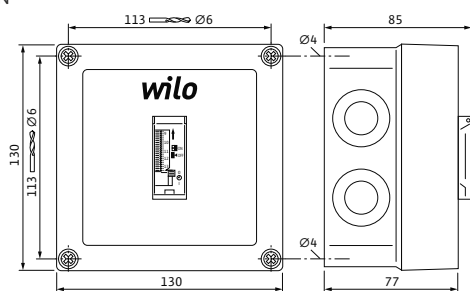
Оснащение/функции

Соединительный кабель (предоставляется заказчи-ком)

- Сеть -> SK 601N -> насос
Однофазный ток (1~): 3 x 1,5 мм²
- Сеть -> SK 602N
Однофазный ток (1~): 3 x 1,5 мм²
Трехфазное подключение (3~):
5 x 1,5 мм²
- SK 602N -> SK 601N
Однофазный ток (1~)/трехфазный ток (3~): 4 x 1,5 мм²
- SK 602N -> Насос
однофазный ток (1~) с WSK: 5 x 1,5 мм²
Трехфазное подключение (3~) с WSK: 7 x 1,5 мм²
Трехфазное подключение (3~) без WSK: 4 x 1,5 мм²

Габаритный чертеж

SK 601N



Размеры в мм

Элементы крепления для настенного монтажа предоставляются заказчиком



Wilo-SK 602N



Wilo-SK 622N

Настенный прибор для электроподключения **однофазных и трехфазных насосов со встроенными защитными контактами обмотки (WSK)** с целью контроля ее температуры (полная защита электродвигателя). Автоматическое повторное включение насоса после сбоя в сети и автоматическое квитирование неисправности после охлаждения электродвигателя.

Вариант исполнения прибора SK 602N

Прибор состоит из контактора для полной защиты электродвигателя, выключателя/выключателя со встроенной световой индикацией состояния, клемм для внешнего включения/выключения беспотенциального контакта и клеммной коробки.

Вариант исполнения прибора SK 622N

Так же, как SK 602, но дополнительно с беспотенциальными контактами для внешней сигнализации рабочего состояния и неисправности, а также со световой индикацией неисправности.

Соединительный кабель (предоставляется заказчиком) между SK 602N/622 и насосом

- однофазный ток (1~) с WSK: 5 x 1,5 мм²
- Трехфазное подключение (3~) с WSK: 7 x 1,5 мм²
- Трехфазное подключение (3~) без WSK: 4 x 1,5 мм²

Технические характеристики		
Тип	SK 602N	SK 622N
Арт.-№	2120444	2120445
Подключение к сети	1~230 В, 3~230 В, 3~400 В, 50/60 Гц	
Частота сети <i>F</i>	50/60 Гц	50/60 Гц
Коммутационная способность	АС3: 1 кВт (1~230V) / 1,5 кВт (3~230V) / 3 кВт (3~400V)	
Мощность потерь <i>P</i>	1,93 Вт	2,4 Вт

Защита электродвигателя

Выбор правильной защиты электродвигателя – решающий фактор в гарантии длительного срока службы и надежной работы циркуляционного насоса. В насосах с переключаемой частотой вращения отсутствуют защитные выключатели электродвигателя, т. к. в двигателях таких насосов протекают разные номинальные токи на разных ступенях частоты вращения, и, следовательно, на каждую из них требуются разные предохранители.

Защита электродвигателя на насосах Wilo обеспечивается следующим образом:

Электродвигатели, устойчивые к токам блокировки: защита электродвигателя не требуется

Электродвигатели насосов сконструированы таким образом, что при перегрузке и блокировке ток, протекающий через обмотку, не разрушает ее. Это относится как к однофазным, так и к трехфазным электродвигателям в зависимости от номинальной мощности электродвигателя серий:

Серия TOP: 1~/3~ насосы с $P_2 \leq 90$ Вт (встроенная защита от перегрева обмотки)

Насосы с полной защитой электродвигателя и устройством отключения SK 602N/622N или прибором управления/регулирования фирмы Wilo

Полная защита электродвигателя осуществляется защитными контактами обмотки (WSK), встроенными в обмотку электродвигателя. Это относится как к однофазным, так и к трехфазным электродвигателям в зависимости от номинальной мощности электродвигателя серий:

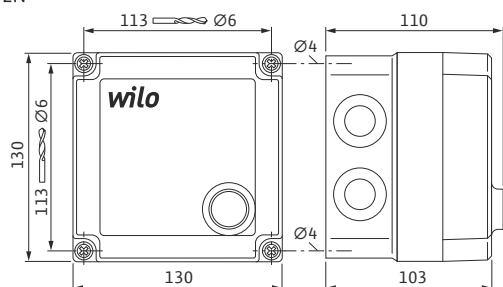
Серия TOP: 1~ насосы с $P_2 \leq 180$ Вт

Технические характеристики		
Тип	SK 602N	SK 622N
Класс защиты	IP 55	IP 55
Температура окружающей среды мин. <i>T</i>	-10 °C	-10 °C
Температура окружающей среды, макс. <i>T</i>	40 °C	40 °C
Кабельный ввод	4 x M20	4 x M20
Габаритные размеры <i>Ширина x Высота x Глубина</i>	130 x 130 x 110	130 x 130 x 115

Технические характеристики		
Тип	SK 602N	SK 622N
Материал	Поликарбонат/Полиамид	
Вес, прим. м	0,85	0,85
Беспотенциальный контакт (SBM)	закрыт при работе	закрыт при работе
Беспотенциальный контакт (SSM)	-	открыт при аварии
Макс. нагрузочная способность контактов	250V / 1A / 150 VA	

Габаритный чертеж

SK 602N

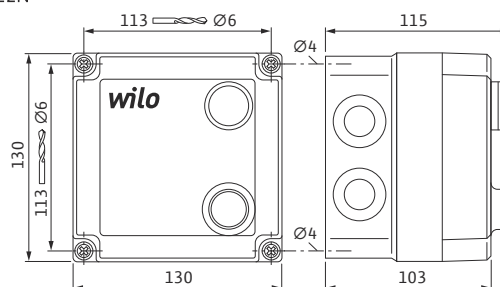


Размеры в мм

Элементы крепления для настенного монтажа предоставляются заказчиком

Габаритный чертеж

SK 622N



Размеры в мм

Элементы крепления для настенного монтажа предоставляются заказчиком

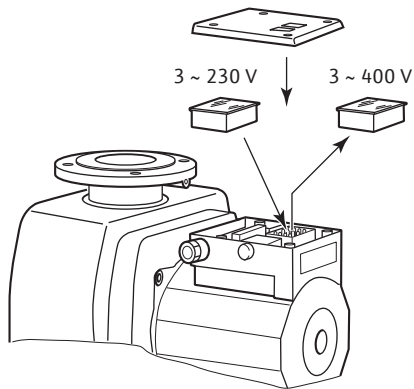


Штекер переключения Wilo «N»

Для переоснащения в клеммной коробке нерегулируемых насосов трехфазного тока серии TOP (при сдвоенных насосах необходимо 2 штекера) на **фактическое сетевое напряжение 3~230 В, 50 Гц.**

Вес около 30 г.

3-х-ступенчатая схема насоса сохраняется.



Оснащение/функции

Путем замены в клеммной коробке насоса серийного штекера частоты вращения/напряжения 400 В на штекер переключения 230 В осуществляется простое переоснащение для подключения насоса к сети 3~230 В.

Это переоснащение не позволяет подключать насос к сети 1~230 В.

Другие электромонтажные работы не требуются.

Режим ручного управления частоты вращения с помощью штекера для 3 ступеней сохраняется.



Трансформатор

Применение

Трансформатор для насосов с мокрым ротором (для насосов с бесступенчатым электронным управлением или встроенным частотным преобразователем) Трехфазный/однофазный трансформатор для подключения однофазного электронного высокоэффективного насоса к сети трехфазного тока.

Трансформатор в корпусе для настенного крепления с защитными приспособлениями, предназначен для подключения электронных высокоэффективных насосов с разъемом 1~230 В к источнику сетевого питания 3~400 В или 3~500 В.

Технические характеристики

Максимально допустимое количество насосов в зависимости от потребляемой мощности P_1 для подключения к соответствующим вариантам трансформаторов.

Трансформатор 400 В/500 В				
Насос с макс. P_1	400 В·А	630 В·А	1000 В·А	1600 В·А
до 42 Вт *)	4	4	4	4
до 85 Вт *)	2	3	4	4
до 200 Вт *)	1	1	2	3
до 330 Вт	1	1	2	4
до 430 Вт	-	1	2	3
до 630 Вт	-	1	1	2
до 900 Вт	-	-	1	1
до 1600 Вт	-	-	-	1

*) Пассивная PFC (power factor correction – коррекция коэффициента мощности) насосов с $P_1 \leq 200$ Вт

Оснащение/функции

Трансформатор преобразует линейное напряжение при соединении треугольником с 400 В или 500 В между двумя внешними проводами в переменное напряжение 230 В (на выходе). Для защиты первичной обмотки служит защитный автомат электродвигателя (устанавливается заводом-изготовителем); для защиты вторичной стороны (питательный насос) – линейный защитный автомат.

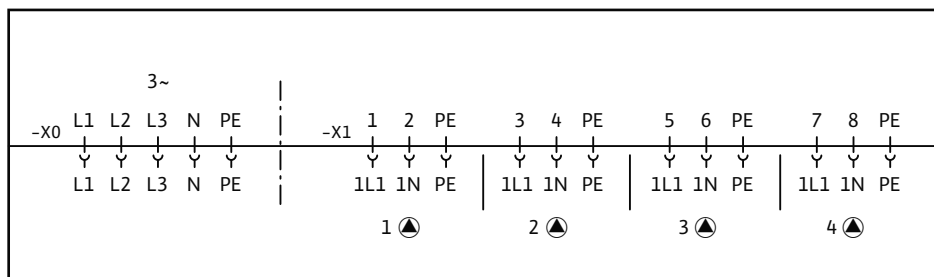
Чтобы обеспечить отвод потерь тепла, корпус оснащен вентилятором, для управления которым можно использовать термостат (настраиваемый порог переключения).

Проектная информация

Подключение однофазного трансформатора к трехфазной сети представляет собой несимметричную нагрузку трехфазного питания. Несимметричную нагрузку следует по возможности ограничить. В известной степени ее можно сбалансировать и компенсировать, подключив на другие фазы однофазный электроприемник с соответствующим уровнем потребления.

Технические характеристики										
Тип	Подключение к сети	Выходное напряжение	Выходная мощность	Класс защиты	Арт.-№	температура окружающей среды	Относительная влажность воздуха	Кабельный ввод	Размеры	Вес, прим.
		V	L VA						<i>l x b x h</i>	<i>м</i> кг
Трансформатор 3~400 В, 400 ВА	3~400 В, 50/60 Гц	230	400	IP 54	2131648	0°C - 40°C				19,0
Трансформатор 3~400 В, 630 ВА	3~400 В, 50/60 Гц	230	630	IP 54	2131649	0°C - 40°C				22,8
Трансформатор 3~400 В, 1000 ВА	3~400 В, 50/60 Гц	230	1000	IP 54	2131650	0°C - 40°C				26,5
Трансформатор 3~400 В, 1600 ВА	3~400 В, 50/60 Гц	230	1600	IP 54	2131651	0°C - 40°C	≤ 95 % (без конденсации)	2 x M25 3 x M20	380 мм x 380 мм x 210 мм	36,5
Трансформатор 3~500 В, 400 ВА	3~ 500 В, 50/60 Гц	230	400	IP 54	2131652	0°C - 40°C				19,0
Трансформатор 3~500 В, 630 ВА	3~ 500 В, 50/60 Гц	230	630	IP 54	2131653	0°C - 40°C				22,8
Трансформатор 3~500 В, 1000 ВА	3~ 500 В, 50/60 Гц	230	1000	IP 54	2131654	0°C - 40°C				26,5
Трансформатор 3~500 В, 1600 ВА	3~ 500 В, 50/60 Гц	230	1600	IP 54	2131655	0°C - 40°C				36,5

Схема подключения



Обзор серии

Продукт группы 2-ого уровня

Фото продукта

Дополнительная информация

Прибор управления и сервисного обслуживания



Информация по сериям на стр.411

Прибор управления и сервисного обслуживания



Информация по сериям на стр.414

DKG-II



Информация по сериям на стр.416

Индикатор направления вращения Wilo



Информация по сериям на стр.417

ИК-монитор Wilo

**Применение**

Современный прибор управления и сервисного обслуживания для удобного дистанционного управления насосами Wilo с электронным управлением и инфракрасным интерфейсом серий Wilo...

- Stratos/Stratos-Z/Stratos-D/Stratos-ZD
- Stratos GIGA
- TOP-E/-ED
- VeroLine-IP-E
- VeroTwin-DP-E
- CronoLine-IL-E
- CronoTwin-DL-E

IR-монитор можно также использовать с обычными насосами с мокрым и сухим ротором, не имеющими IR-интерфейса. С помощью IR-монитора можно контролировать направление и частоту вращения, включенное состояние любого насосного и стандартного электродвигателя.

При помощи IR-монитора возможно дистанционное изменение многочисленных функций насоса. На ЖК-дисплее наглядно и отчетливо в графическом виде отображаются все шаги управления и состояния работы.

Функциональность IR-монитора тесно связана с характеристиками высокоэффективных и энергоэкономичных насосов. Управление IR-монитором соответствует управлению насосом, т.е. изменение и подтверждение вновь установленных значений осуществляется поворотом и нажатием красной кнопки управления (управление одной кнопкой).

Основные функции прибора предназначены, главным образом, для монтажников и обслуживающего персонала.

Оснащение/функции

Подходит для промышленного применения благодаря надежному ударопрочному пластмассовому корпусу и устойчивому к царапинам защитному экрану монитора. В комплект поставки входит дополнительный футляр для защиты от повреждений при падении и ударе.

- 2 щелочных батарейки типа Mignon (1,5 В, AA) для обеспечения питания,
- EEPROM для буферизации данных

→ Виброустойчивость согласно DIN EN 60068-2-6.

→ Дисплей (50 x 50 мм) с отключаемой фоновой подсветкой.

→ Угол охвата ИК-импульса — 15°, максимальная дистанция приема/передачи — 8 м.

→ Автоматическое установление связи без адресации насоса.

→ Продолжительность работы — ок. 24 ч во включенном состоянии с освещением

Автоматическое соединение

Обмен данными между ИК-монитором и насосом производится беспроводным способом при помощи инфракрасного излучения. При стесненных условиях монтажа (например, несколько насосов рядом друг с другом) автоматическое соединение не допускает одновременную связь с несколькими насосами и, таким образом, осуществляется корректный обмен данными между выбранным насосом и ИК-монитором. Ручное кодирование отдельных насосов не требуется.

Сохранение данных

Рабочие параметры, измеренные непосредственно перед возникновением неисправности насоса, сохраняются и затем могут считываться посредством ИК-монитора и использоваться для диагностики.

Статистические функции

С помощью IR-монитора можно представить гидравлические характеристики (например, расход) соответствующего насоса в статистически подготовленном виде (в виде гистограммы).

Таким образом, можно получить график нагрузки гидравлической установки за определенный период эксплуатации.

Для хранения предварительно установленных данных имеется энергонезависимое запоминающее устройство (EE-Prom).

Контроль состояния источника питания

Состояние батареек (или аккумуляторов) непрерывно контролируется. В случае их разрядки на дисплее появляется предупреждающее сообщение.

Технические характеристики	
Серия	IR-монитор
Арт.-№	2017390
Класс защиты	IP 43
Температура окружающей среды мин. T	-10 °C
Температура окружающей среды, макс. T	40 °C
Мин. температура хранения T	-20 °C
Макс. температура хранения T	70 °C
Дальность передачи и приема данных	Макс. 8 м

Технические характеристики	
Серия	IR-монитор
Электропитание	включая 2 щелочных батарейки типа Mignon (1,5 В, размер AA)
Создаваемые помехи	EN 61000-6-3
Помехозащищенность	EN 61000-6-2

Главное меню

Главное меню IR-монитора состоит из 6-ти функциональных меню:

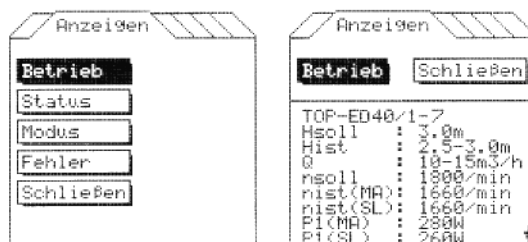
Меню 1: "Kommunikation"

Отвечает за автоматическое соединение IR-монитора с насосом. Здесь также возможно выборочное создание связи с отдельным насосом из группы насосов ≤ 1000 Вт.

Меню 2: "Anzeigen"

Здесь можно просмотреть системные данные, напр., электрические и гидравлические текущие значения, рабочее состояние, режим эксплуатации, сообщения о неисправности.

Для наглядности информация подразделяется на «Одинарные насосы» и «Сдвоенные насосы».



Меню 3: "Bedienen"

В этом меню могут отображаться и изменяться данные (актуальное заданное значение), например, способ регулирования, заданное значение, вкл./выкл. насоса, блокирование уровня ручного управления на насосе (вкл./выкл. насоса, внешн. выкл. и SSM остаются активными).



Меню 4: "Statistik"

Для анализа периода эксплуатации меню предлагает наглядную гистограмму гидравлических характеристик (расход Q). Таким образом наглядно отображается нагрузка гидравлической установки за определенный период эксплуатации. Данное меню также содержит счетчик часов эксплуатации и рабочих параметров.



Меню 5: "Service"

В меню можно просматривать ошибки, производить диагностику ошибок, функциональный тест насоса, IR-монитора и последовательного цифрового интерфейса, а также контролировать направление вращения и измерять частоту вращения магнитного поля. Две последние функции можно также использовать на всех обычных насосах, не имеющих IR-интерфейса.

**Меню 6: "Anpassen"**

Для индивидуальной настройки IR-монитора предусмотрены: выбор языка, установка контрастности и времени отключения, изменение и активация персонального пароля.



Wilо-IR-Stick



Применение

IR-модуль Wilo позволяет сделать ПК сервисным инструментом для насосов. Обмен данными между насосами Wilo и ПО Wilo Service Tool осуществляется без кабельного соединения, через USB-карту. Систему можно использовать на всех существующих электронно регулируемых насосах серий Wilo-... с инфракрасным интерфейсом.

- Stratos/Stratos-Z/Stratos-D/Stratos-ZD
- VeroLine-IP-E
- VeroTwin-DP-E
- CronoLine-IL-E
- CronoTwin-DL-E
- Stratos GIGA
- MVIE
- MНIE
- Helix-VE
- Helix EXCEL

Требования к ПК

Для эксплуатации IR-Stick нужен обычный ПК / ноутбук на базе Windows, к которым предъявляются определенные требования:

- Интерфейсы: USB 1.1 (совместимо с USB 2.x / 3.x)
- Операционная система: Windows 2000, Windows XP, Vista, Windows 7
- Дисплей: мин. XGA (1024 x 768 пикселей)

Актуальное микропрограммное обеспечение для ИК-накопителя вместе с управляющим программным обеспечением доступны для загрузки с сайта www.wilo.de/zubehoer (www.wilo.ru/accessories).

Возможности IR-карты Wilo в сочетании с установленным на компьютере программным обеспечением Wilo Service Tool:

- наглядное отображение информации с прямым быстрым доступом ко всем данным насоса и параметрам;
- графическое отображение основных настроек насоса в одном окне;
- сохранение всех данных насоса в целях документирования, обработки и архивирования с Excel;
- печать зарегистрированных данных насоса в нужном формате из программы Excel;
- возможность долговременной регистрации данных насоса в файле Excel для последующего составления и анализа временных характеристик.

Возможности беспроводного обмена данными через инфракрасный интерфейс:

- настройка и контроль работы насосов, установленных в недоступных местах;
- задание специальных настроек/способов регулирования в особых условиях;
- защита от несанкционированного доступа к самому насосу.

Технические характеристики	
Серия	IR-модуль
Арт.-№	2109467
Температура окружающей среды мин. T	0 °C
Температура окружающей среды, макс. T	40 °C
Мин. температура хранения T	-20 °C

Технические характеристики	
Серия	IR-модуль
Макс. температура хранения T	70 °C
Дальность передачи и приема данных	до 8 м (в зависимости от условий окружающей среды)
Электропитание	осуществляется через USB-порт

Функции и управление

IR-Stick подключается к USB-порту ПК / ноутбука подобно USB-накопителю данных. Для облегчения настройки на инфракрасном интерфейсе насоса можно использовать прилагаемый удлинитель кабеля USB. IR-транспондер размещен на наружной торцевой поверхности карты напротив штекера USB, IR-транспондер карты должен указывать на окошко инфракрасного интерфейса на насосе. Управление осуществляется через ПК на базе Windows с программным обеспечением WILo Service Tool



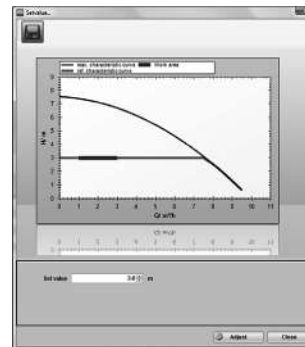
Создание соединения

Информационный обмен между IR-Stick и насосом (насосами) происходит без кабельного соединения, через инфракрасный интерфейс с частотой 33 кГц или 455 кГц. Медленная передача на частоте 33 кГц позволяет совмещать все имеющиеся электронно регулируемые насосы с инфракрасным интерфейсом. При создании соединения после выбора нужного насоса с ним устанавливается логическое соединение. Вплоть до разрыва соединения обмен данными осуществляется только с этим насосом, даже если в пределах досягаемости присутствуют и другие насосы.



Поддержка при анализе ошибок

В случае возникновения неполадки насоса выполняется сохранение в нем всех действующих до этого рабочих параметров. Для проведения диагностики эти данные можно передать в ПК и проанализировать с помощью WILo Service Tool.



функции статистики

Во многих насосах сохраняются статистические данные. ПО WILo Service Tool позволяет выполнить считывание и графическую обработку этих данных. При этом пользователь получает ценную информацию о рабочих условиях и настройках, которую можно использовать в целях оптимизации работы насоса и коррекции настроек.



Wilo-DKG-II



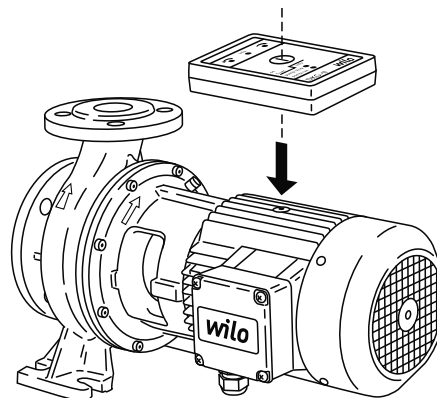
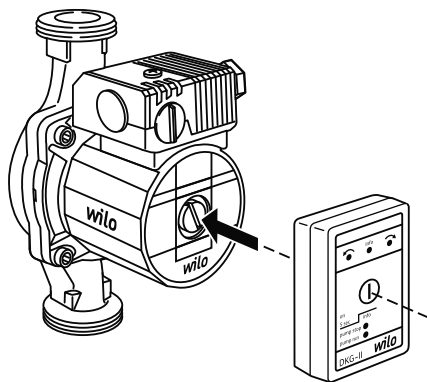
Сервисная система Wilo с дополнительной функцией электронного бесконтактного контроля точности направления вращения (насосы с сухим и мокрым ротором) и тестирования на возможный останов насоса (стандартные насосы с мокрым ротором в исполнении для переменного и трехфазного тока). Прибор в комплекте с батареей 9 В (стандартная, имеющаяся в продаже) и руководством по осуществлению проверки.

Оснащение/функции

При включении прибора сервисного обслуживания три встроенных датчика высокой чувствительности измеряют поле рассеяния электродвигателя насоса. Исходя из временного характера сигналов датчика электроника определяет

- направление вращения и
- скорость вращения электродвигателя насоса и, следовательно, мощность перекачивания жидкости через насос.

Красные и желтые светодиоды быстро и наглядно сигнализируют неисправности/нормальную работу насоса.



Индикатор направления вращения Wilo



Индикатор направления вращения (комплект поставки – 5 шт.) для бесконтактного контроля/индикации направления вращения насосов с мокрым ротором в исполнении для одно- или трехфазного тока.

Оснащение/функции

Индикатор получает энергию из поля рассеяния электродвигателя. Аккумулятор для этого не требуется. Он состоит из красно-белой шайбы с вращающимися опорами, которая находится за прозрачным пластиковым колпачком. Если он подводится к полю переменного тока, то шайба начинает вращаться в том же направлении вращения, что и электродвигатель, таким образом, можно определить направление вращения насоса. Если шайба начинает вращаться, это означает, что электродвигатель насоса находится в эксплуатации.



Wilo-Select 4 online

Консультант по насосам

Новое онлайн-приложение для подбора параметров насоса — гибкое, удобное, эффективное и мощное. Теперь с нашим новым Wilo-Select 4 online Вы узнаете, что такое подбор параметров насоса в 4-ом измерении. Ведь Wilo-Select 4 online делает Ваше планирование таким простым, быстрым и точным, как никогда прежде. Через Интернет Вы можете абсолютно гибко получать всегда актуальные данные о продукте — когда и где Вы пожелаете.



«4 шага до предложения оптимальной продукции — вот что для меня значит Pioneering for You».

Wilo-Select 4 online — консультант по насосам:

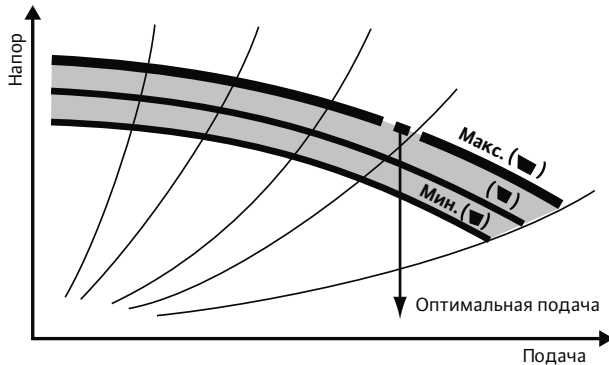
- Удобное и простое управление
- Надежные конфигурации продукта на базе гидравлических расчетов
- Быстрый обзор сроков амортизации, эксплуатационных затрат и затрат на жизненный цикл
- Оптимальная поддержка для планирования и консультирования клиент

Рекомендации по выбору и монтажу

Мы хотим не только предлагать Вам высококачественную продукцию, но и максимально упростить для Вас выбор между нашими насосами и системами насосов, а также выполнение расчетов. Для этого на последующих страницах мы обобщили основополагающую информацию, которая с самого начала облегчит Вашу задачу. Наряду с конкретными расчетными параметрами и указаниями по монтажу, здесь Вы найдете, к примеру, разъяснения основ электротехники и гидравлики. Вышеуказанная информация дополнена подробными данными касательно стандартов и директив, а также правовых и законодательных требований. Это придаст Вам уверенности в том, что Вы сможете высокоэффективно интегрировать наши высокоэффективные насосы.

Выбор насосов: Общие указания

При выборе циркуляционного насоса следует исходить из того, что заданная расчетная точка должна лежать на характеристике макс. частоты вращения электродвигателя в точке максимального КПД или находиться вблизи этой точки.



Характеристика насоса

Выбор насосов: Циркуляционные системы питьевого водоснабжения

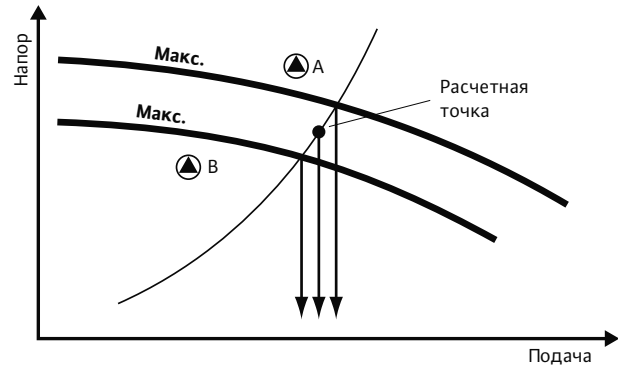
- Для правильного подбора насоса необходимо, чтобы система трубопроводов была выполнена согласно стандарту DIN 1988, а также рекомендациям DVGW Вт 551 – Вт 553.
- Подача определяется по стандарту и рекомендациям DVGW.
- Если расчетная точка гидравлических параметров лежит между двумя характеристиками, то согласно рекомендации DVGW Вт 553 следует выбрать циркуляционный насос большей мощности или с большей частотой вращения.
- Потери тепла в системе нагнетательных и циркуляционных трубопроводов ГВС следует сократить до минимума за счет качественной теплоизоляции.

В большинстве циркуляционных систем ГВС предусмотрено периодическое выключение циркуляционного насоса (преимущественно ночью), поэтому дополнительно к стандартной комплектации должен приобретаться таймер для автоматического включения/выключения насоса.

Предписание по энергосбережению EnEV предусматривает периодическое включение/выключение. Для исключения возможности размножения легионелл в воде необходимо предусмотреть периодическое включение генератора тепла или устройства управления отопительной системы и учесть это при программировании таймера.

Если заданная рабочая точка лежит между двумя характеристиками насосов, то следует выбирать насос меньшей мощности.

В системах отопления снижение подачи насоса, связанное с таким выбором, не оказывает существенного влияния на эффективность отопления. Однако, в системах охлаждения/холодильных установках такое снижение подачи следует учитывать.



Выбор насосов

Максимальная температура воды в системах ГВС

Из-за содержащихся в воде солей жесткости температура воды в циркуляционных системах ГВС не должна превышать 65 °С. Это ограничение температуры введено для того, чтобы предотвратить выпадение солей в осадок.

Циркуляционный трубопровод

Фирма Wilo рекомендует установить гравитационный клапан, чтобы исключить циркуляцию в неправильном направлении и течение жидкости под действием силы тяжести при выключенном насосе.

Применение материалов на основе серого чугуна в системах питьевой воды

Серый чугун (EN-GJL 200/EN-GJL 250) пригоден для применения в системах питьевой воды при условии, что соблюдаются требования стандарта DIN 50930-6.

Переключение частоты вращения

Исходя из опыта, переключение частоты вращения циркуляционного насоса в циркуляционной системе ГВС необходимо только для первоначальной настройки мощности. Автоматическое переключение частоты вращения при этом не требуется. Однако, при каждом монтаже необходимо предусмотреть возможность включения/выключения насоса по установленному времени.

Защита электродвигателя

Насосы, устойчивые к токам блокировки, и насосы со встроенной защитой обмотки от перегрева не нуждаются в дополнительной защите электродвигателя.

Все другие насосы имеют встроенную полную защиту электродвигателя, включая электронную систему размыкания, или полную защиту электродвигателя (WSK) в сочетании с внешним устройством отключения.

Разделение мощности насоса

Общие указания для сдвоенных насосов

- Сдвоенный насос – это два насосных блока в одном корпусе, которые отделены друг от друга перекидным клапаном.
- Особенности конструктивного исполнения сдвоенных насосов такие же, как и у соответствующих одинарных насосов.
- Одинаковые монтажные размеры позволяют производить замену равных по мощности одинарных насосов.
- Широкая область применения благодаря серийному исполнению с 3-ступенчатой схемой.

Преимущества распределения нагрузки между двумя насосами:

- снижение эксплуатационных издержек до 50 % – 70 %;
- повышенная надежность благодаря наличию резервного насоса, который может быть включен в работу в любой момент.

На приведенных в соответствующих разделах характеристиках сдвоенных насосов показаны гидравлические параметры, обеспечиваемые как при работе одного насоса, так и при параллельной работе двух насосов.

Разделение мощности насоса

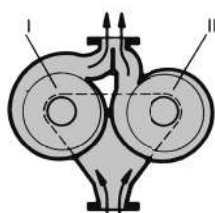
Распределение максимальной расчетной нагрузки на **оба агрегата сдвоенного насоса, работающих параллельно**, способствует значительно лучшей **адаптации к режимам неполной нагрузки**, типичной для отопительных систем, а также достижению **оптимальной экономичности**. Чтобы обеспечить требующуюся от насоса производительность при неполной нагрузке, которая в среднем за один отопительный сезон составляет более 85 %, достаточно работы **только одного насоса**; на случай необходимости работы при полной нагрузке для **режима параллельной работы** предусмотрен **второй насос**.

Режимы работы сдвоенных насосов

Сдвоенные насосы могут работать в двух принципиально различных режимах:

- Режим работы «основной/резервный»
- работа двух насосов

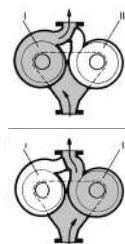
Режим совместной работы двух насосов (ADDITION)



Работают оба насоса

Требуемая подача обеспечивается параллельной работой обоих насосов. При неполной нагрузке один насос может быть отключен.

Режим работы «основной/резервный» (RESERVE)



Работает или насос I, или насос II

Требуемая подача обеспечивается работой одного насоса (основного), второй насос остается в резерве для включения и начала работы по таймеру или в случае отказа основного насоса.

Скорости потока в трубопроводе и внутри насоса

Размеры сечения трубопроводов определяют скорость потока жидкости в трубопроводе. Ниже приводятся значения, за пределы которых нельзя выходить:

Номинальный установочный размер DN [Ø мм]	Скорость потока V [м/с]
В зданиях	
До Rp 1¼ или DN 32	до 1,2
DN 40 и DN 50	до 1,5
DN 65 и DN 80	до 1,8
DN 100 и более	до 2,0
В трубопроводах центрального отопления	
	от 2,5 до макс. 3,5

На всех характеристиках насосов Wilo скорость потока [м/с] внутри насоса указывается как функция подачи.

Вязкие среды

Все характеристики насосов в каталоге приводятся для подачи воды с кинематической вязкостью = 1 мм²/с). При перекачивании жидкостей разной плотности и/или вязкости (например, вода/гликолевые смеси) изменяются гидравлические показатели насоса и трубопроводной системы! Документацию о **расчете коэффициентов коррекции для выбора насоса** можно запросить на фирме Wilo.

Коэффициенты коррекции для трубопроводов (сильное падение давления, недостаточная тепловая мощность) не могут быть предоставлены производителем насосов. Они должны определяться проектировщиками совместно с изготовителями арматуры и фитингов.

Минимальное давление на входе для предотвращения кавитации

Для предотвращения кавитации (образование пузырьков пара внутри насоса) во всасывающем патрубке насоса всегда должно быть достаточное избыточное давление (напор на входе).

Минимальные значения давления на входе для всех насосов с мокрым ротором приведены в соответствующих таблицах. Эти ориентировочные значения действительны для систем отопления с температурой жидкости в подающей линии до 110 °С/130 °С и высотой установки до 300 м над уровнем моря. Прибавка к минимальному значению давления при более высокой установке насоса: 0,1 м на 100 м прироста высоты.

При более высокой температуре жидкости, меньшей плотности жидкости, а также при больших значениях сопротивления во всасывающем патрубке насоса и меньшем давлении окружающего воздуха приводимые значения следует увеличить.

Указания по монтажу и эксплуатации
Установка внутри здания

Насосы с мокрым ротором необходимо устанавливать в сухом, хорошо вентилируемом помещении, где температура не опускается ниже нуля.

Установка вне здания (наружный монтаж)

Насосы с мокрым ротором следующих серий пригодны для наружного монтажа:

- Stratos/-D
- TOP-STG/-STGD

Обязательно соблюдение следующих условий:

- насосы устанавливать в шкафу/в корпусе для защиты от атмосферных воздействий;
- исключить попадание прямых солнечных лучей на насос;
- защитить насос таким образом, чтобы исключалось засорение канавок для слива конденсата;
- защитить насос от влаги; попадание каплюющей воды допустимо при условии, что электроподключение выполнено в соответствии с инструкцией по установке и эксплуатации и клеммная коробка закрыта должным образом;

- в случае выхода температуры окружающей среды за предельно допустимые минимальные или максимальные значения обеспечить достаточную вентиляцию/обогрев.
- Допустимые значения температуры окружающей среды при наружном монтаже:
 - Stratos/-D: от -10 °C до +40 °C
 - TOP-STG/-STGD: от -20 °C до +40 °C

Конденсат

Все серийные насосы, применяемые в системах с температурой воды до -10° C/-20° C, не подвержены образованию конденсата. Для обработки внешней поверхности чугунного корпуса насосов серий

→ Stratos/Stratos-D

→ TOP-STG/-STGD

предусмотрено специальное покрытие (KTL: катодфорезное покрытие).

Преимуществами данного покрытия являются:

- оптимальная защита от коррозии при образовании конденсата на корпусе насоса;

- очень хорошая ударопрочность и защита от царапин.

Повторно-кратковременный режим работы

Насосы серий

→ Stratos/Stratos-D/Stratos-Z/Stratos-ZD

→ Yonos MAXO, Yonos MAXO-D

→ Stratos PICO/ECO

→ Yonos PICO

→ TOP-STG/-STGD

→ TOP-Z

можно применять также для периодического режима работы.

Рабочее давление

Максимальное давление в системе (рабочее давление) и виды фланцев для насосов приведены в соответствующих таблицах. Фланцы всех насосов с мокрым ротором (кроме Stratos, Stratos-Z, Stratos-D и Stratos-ZD) имеют выводы R $\frac{1}{8}$ для измерения давления.

Подключения

Насосы с резьбовым соединением

Насосы с резьбовым соединением изготавливаются с соединительной резьбой согласно стандарту DIN EN ISO 228, часть 1. Уплотнения входят в комплект поставки.

Резьбовые соединительные элементы с трубной резьбой согласно DIN EN 10226-1 заказываются отдельно.

DIN EN 10226-1 (трубная резьба с уплотнением по резьбе)

→ Внутренняя трубная резьба Rp 1½

→ Наружная трубная резьба R 1½

DIN EN ISO 228/1 (трубная резьба с плоским торцевым уплотнением)

→ Внутренняя трубная резьба G 1½

→ Наружная трубная резьба G 1½

Насосы с фланцами

Фланцы насосов выполнены в соответствии с DIN 2531, DIN 2533 или DIN EN 1092-2. Для получения подробной информации см. данные по насосам соответствующих серий.

Насосы с комбинированными фланцами

Насосы с комбинированными фланцами можно соединять с контрфланцами PN 6 и PN 16 согласно DIN или DIN EN до размера DN 65 включительно. Не допускается монтаж комбинированного фланца с комбинированным фланцем. Для фланцевого соединения использовать болты класса прочности 4.6 и выше. Между головкой болта/гайки и комбинированным фланцем должны монтироваться подкладные шайбы, входящие в комплект поставки.

Рекомендуемая длина болтов:

Фланцевое соедине- ние	Резьба	момент затяжки	Минимальная длина болта	
			DN 32/ DN 40	DN 50/ DN 65
PN 6	M12	40 Нм	55 мм	60 мм
PN 10	M16	95 Нм	60 мм	65 мм

Электродвигатель

- Виды защиты моторов для насосов с мокрым ротором
 - IP X2D: Yonos PICO
 - IP X4D: Stratos PICO, Stratos, Yonos MAXO, серия TOP
 - IP 44: Star
 - IP 42: остальные насосы
- Класс нагревостойкости
 - F/H
- Создаваемые помехи
 - EN 61000-6-3
- Помехозащищенность
 - EN 61000-6-2

Электроподключение

- Все насосы Wilo рассчитаны на европейское напряжение 230 В или 400 В (допуск ±10 %) согласно DIN IEC 60038.
- При использовании насосов в системах с температурой перекачиваемой жидкости выше 90 °C необходимо использовать соответствующий термоустойчивый соединительный трубопровод.

Устройство защитного отключения при перепаде напряжения УЗО (FI)

Насосы Wilo можно без ограничений использовать в существующих сетях с УЗО (FI) или без него.

Внимание:

Эксплуатация высокоэффективных насосов с подключением к сети однофазного переменного тока (Yonos PICO, Stratos PICO, Stratos PICO-Z, Stratos, Stratos-D, Stratos-Z, Stratos-ZD, Yonos MAXO, Yonos MAXO-D) с УЗО по DIN EN 61008-1 допускается без ущерба для работы указанного УЗО (DIN VDE 0160). Для энергоэффективных насосов с подключением к сети трехфазного тока (серия IP-E/DP-E, IL-E/DL-E) необходимо защитное устройство УЗО (FI) избирательно чувствительное ко всем видам тока (ток срабатывания 300 мА).

Выбор подходящего устройства защитного отключения УЗО (FI):


Электронное регулирование мощности

Насосы для систем отопления потребляют большое количество электроэнергии в зданиях, т.к. в течение года они длительный период находятся в режиме работы.

За счет автоматического регулирования мощности насосов, используемых в системах отопления, потребление электроэнергии может быть снижено. При этом снижение может составлять до 50 %. Применение высокоэффективных насосов позволяет сократить расходы на электроэнергию даже до 80 % по сравнению со стандартными насосами.

Система автоматического регулирования мощности насоса позволяет оптимизировать его гидравлические параметры при всех режимах работы и особенно в типичных для отопительных систем режимах неполной нагрузки.

В результате предотвращения роста давления, создаваемого насосом, также понижается уровень шумов от протекания жидкости через терморегулирующие вентили.

Стандарты/директивы

- Знак CE (на всех насосах Wilo, которые продаются на территории ЕС)
- Сертификация по:
 - DIN EN ISO 9001,
 - DIN EN ISO 14001

Характеристики

Характеристики действительны для воды +20 °C при кинематической вязкости = 1 мм²/с.
 Характеристики построены с учетом европейского напряжения 230 В или 400 В.

Управление и регулирование работы насосов

При эксплуатации насосов Wilo с прибором управления или дополнительным модулем следует соблюдать правила эксплуатации электротехники согласно VDE 0160.

При эксплуатации насосов с мокрым и сухим ротором, которые оснащены преобразователями частоты, поставляемыми не фирмой Wilo, необходимо использовать выходной фильтр для подавления шума от электродвигателя и исключения пиковых скачков напряжения и последующих повреждений, а также придерживаться следующих предельных значений:

- Насосы с мокрым ротором $P_2 \leq 2,2$ кВт и насосы с сухим ротором $P_2 \leq 1,1$ кВт
 Скорость нарастания напряжения $du/dt < 500$ В/мкс
 Пики напряжения $\hat{u} < 650$ В
 В насосах с мокрым ротором для сокращения шумовых показателей вместо du/dt -фильтра (RC-фильтра) рекомендуется применять синусоидальный фильтр (LC-фильтр).
- Насосы с сухим ротором мощностью $P_2 > 1,1$ кВт
 Скорость нарастания напряжения $du/dt < 500$ В/мкс
 Пиковые скачки напряжения $\hat{u} < 850$ В.

Монтаж с длинным кабелем ($l > 10$ м) между преобразователем частоты и электродвигателем может привести к увеличению показателей du/dt и \hat{u} (резонанс). То же самое может произойти при работе более 4-х агрегатов от одного источника питания. Подбор выходного фильтра производит изготовитель преобразователя частоты или поставщик фильтра. Если из-за преобразователя частоты происходят потери мощности электродвигателя, то насос следует

использовать не более чем на 95 % от номинального числа оборотов. Если насосы с мокрым ротором серий TOP-S и TOP-Z работают с общим частотным преобразователем, то на клеммах подключения насосов нельзя допускать понижения параметров ниже указанных значений:

$$U_{\text{мин.}} = 150 \text{ В}$$

$$f_{\text{мин.}} = 30 \text{ Гц}$$

Минимальная подача

Насосы большой мощности могут бесперебойно функционировать при условии соблюдения минимального расхода перекачиваемой жидкости. Эксплуатация при закрытой задвижке, подача $Q = 0$ м³/ч, может привести к перегреву внутренних частей насоса.

- Предельные условия эксплуатации насоса не вызывают опасений при $Q = 0$ м³/ч:
 - до $P_2 = 1$ кВт, если температура перекачиваемой жидкости 10 К ниже максимально допустимой.
- Начиная с непрерывной эксплуатации при $P_2 > 1$ кВт, необходима минимальная подача $Q = 10 \% Q_{\text{ном.}}$. В предельном диапазоне необходим контрольный запрос.

Защита электродвигателя

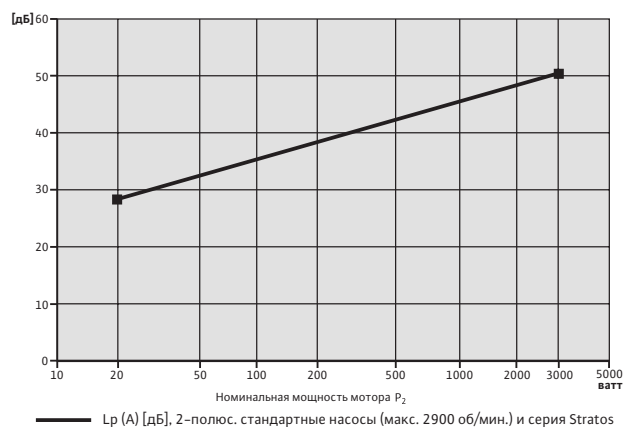
Выбор правильной защиты электродвигателя – решающий фактор в гарантии длительного срока службы и надежной работы циркуляционного насоса. В насосах с переключаемой частотой вращения отсутствуют защитные выключатели электродвигателя, т. к. в двигателях таких насосов протекают разные номинальные токи на разных ступенях частоты вращения, и, следовательно, на каждую из них требуются разные предохранители.

Все циркуляционные насосы подразделяются на:
→ устойчивые к токам блокировки;

- насосы со встроенной защитой обмотки от перегрева;
 - насосы с полной защитой электродвигателя посредством защитного контакта обмотки (WSK) и отдельного внешнего устройства отключения;
 - насосы с полной защитой электродвигателя, оснащенные встроенным пусковым механизмом.
- Подробно об оснащении см. таблицу «Технические параметры моторов».

Дополнительные меры по защите электродвигателя со стороны заказчика не нужны, если таковые не требуются местным предприятием энергоснабжения (EUV).

Уровень шума



Благодаря своей конструкции насосы с мокрым ротором отличаются низким уровнем шума. Уровень шума этих насосов в плоскости измерения уровня звукового давления $L_p (A)$ [дБ] зависит от мощности электродвигателя. Уровень шума определяется в обычных эксплуатационных условиях.

Теплоизоляция насосов, используемых в системах отопления

Все одинарные насосы Wilo-Stratos/Stratos-Z, Wilo-TOP-Z и Stratos PICO в серийной комплектации оснащены теплоизоляцией для снижения тепловых потерь через корпус насоса.

Материал: EPP, вспененный полипропилен

Теплопроводность: 0,04 Вт/м К по DIN 2612

Воспламеняемость: класс B2 согласно DIN 4102, FMVSS 302

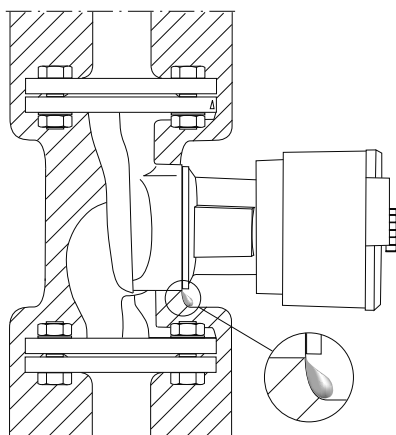
Если заказчик выполняет теплоизоляцию насоса, он должен следить за тем, чтобы теплоизоляционный материал доходил только до верхнего края корпуса насоса (не допускается теплоизоляция самого электродвигателя).

Изоляция насосов, используемых в системах кондиционирования и охлаждения

Если насосы серий

→ Stratos, Stratos-D, Stratos-Z

используются в системах кондиционирования/охлаждения, то пароизоляционный слой не должен закрывать лабиринтный канал для отвода конденсата между корпусом насоса и электродвигателем. Только при этом условии образующийся в электродвигателе конденсат сможет беспрепятственно отводиться через отверстия для отвода конденсата, имеющиеся в корпусе электродвигателя.



Знаки качества и безопасности

Для насосов типа:

→ Yonos PICO

→ Stratos PICO

→ Stratos ECO

→ Star-Z NOVA, Star-Z 20/1, -Z 25/6



Сертификаты изготовителя/удостоверения по результатам испытаний

По запросу и за дополнительную плату для всех циркуляционных насосов с мокрым ротором серий

→ Stratos, Stratos-D, Stratos-Z, Stratos-ZD

→ TOP-S

→ TOP-Z

→ **Сертификат изготовителя 2.1**

Содержание: подтверждает, что поставленная продукция соответствует заказу, без данных о результатах испытаний.

→ **Сертификат изготовителя 2.2**

Содержание: подтверждает, что поставленная продукция соответствует заказу, с данными о результатах испытаний продукции данной серии.

→ **Сертификат о приемке 3.1**

Содержание: подтверждает, что поставленная продукция соответствует заказу, с данными о результатах испытаний данного изделия.

Объем испытаний должен быть указан самое позднее при выдаче заказа.

Специальные исполнения

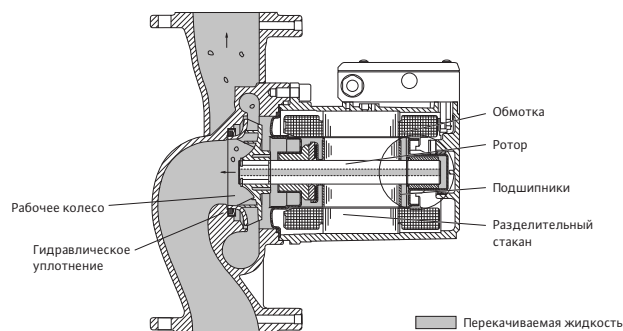
По запросу возможна поставка насосов, предусмотренных для работы при другом напряжении или частоте (за дополнительную оплату).

Другие материалы и исполнения (RG, PN 16) для насосов приведены в таблицах по насосам.

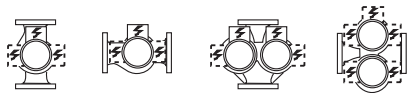
Циркуляционные насосы с мокрым ротором

В насосах этого типа все части, вращающиеся внутри электродвигателя с разделительным стаканом, работают в перекачиваемой среде. В них отсутствует сальник и скользящее торцевое уплотнение, применяемые в обычных насосах для уплотнения вала. Смазка подшипников и охлаждение частей электродвигателя осуществляется перекачиваемой жидкостью.

Часть электродвигателя, находящаяся под напряжением (статор с обмоткой), размещена в моторном блоке с кожухом (в серии TOP-Wilo) и отделена от полости с жидкостью разделительным стаканом и кольцевым уплотнением.



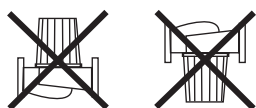
Разрешенные варианты монтажа



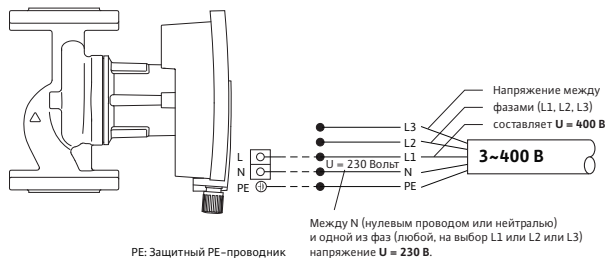
Допустимы без ограничений

Все стандартные циркуляционные насосы и циркуляционные насосы для систем ГВС, 1- или 3-ступени частоты вращения

Недопустимые варианты монтажа

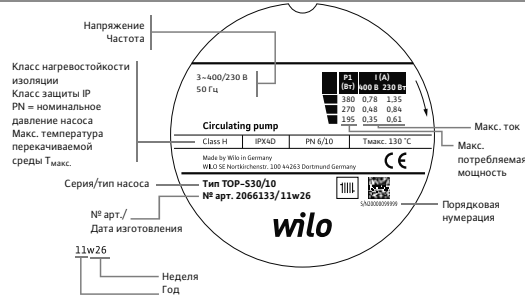


Электроподключение однофазного насоса 1~230 В к сети трехфазного тока 3~400 В

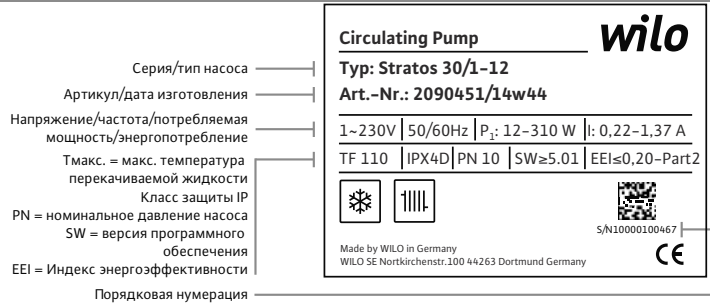


Между любой фазой (L1, L2 или L3) и нулевым проводом N напряжение $U = 230 \text{ В}$. Если нулевой провод N отсутствует, необходимо проложить новый провод с нулевым проводником. В особых случаях, когда невозможно подсоединить нулевой провод, для подключения высокоэффективного насоса 230 В 1~ к имеющемуся соединительному кабелю 400 В 3~ мы предлагаем использовать трансформатор Wilo.

Обозначение на фирменной табличке насосов серии Wilo-TOP

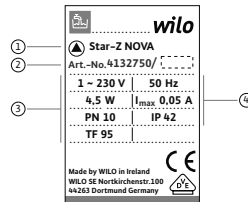


Обозначения на фирменной табличке насосов серии Wilo-Stratos...



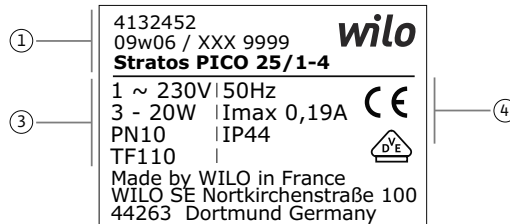
Обозначения на фирменной табличке насосов серии Wilo-Star-Z NOVA

- 1 = Серия/тип насоса
- 2 = Артикул/дата изготовления
- 3 = Напряжение, потребляемая мощность, номинальное давление насоса, макс. температура перекачиваемой жидкости
- 4 = Частота, макс. потребляемый ток, степень защиты IP



Обозначения на фирменной табличке насосов серии Wilo-Stratos PICO...

- 1 = Артикул/дата изготовления, серия/тип насоса
- 2 = Напряжение, потребляемая мощность, номинальное давление насоса, макс. температура перекачиваемой жидкости
- 3 = Частота, макс. потребляемый ток, степень защиты IP



**Рекомендации по выбору и монтажу
Wilo-Stratos с функцией Q-Limit**

Q-Limit
EEI ≤ 0.20

После дополнительной оптимизации Wilo предлагает Wilo-Stratos для систем отопления, систем кондиционирования и закрытых контуров охлаждения. Теперь его дополнительным преимуществом является повышающий эффективность системы режим работы „Q-Limit“, при котором подача в систему соответствует ее потреблению, и к тому же он отличается новым, улучшенным индексом энергоэффективности (для одинарных насосов) не более 0,20: Это превосходит значение, предписанное на 2015 год требованиями Директивы ErP.

С новым программным обеспечением для высокоэффективного насоса Wilo-Stratos можно комбинировать новый режим работы „Q-Limit“ с любым способом регулирования (Др-в, Др-с, Др-Т, ручным режимом управления) и в случае необходимости установить ограничение подачи на требуемое значение (от 25 до 90 процентов от максимальной подачи соответствующего насоса). По достижению заданного значения насос будет удерживаться на характеристической кривой вдоль ограничения, не превышая его. Благодаря этой новой функции Stratos не только экономит энергию, но и снижает уровень шума установки.

Область применения

Серия высокоэффективных насосов Wilo-Stratos используется в циркуляционных контурах для отопительных систем, систем вентиляции и кондиционирования воздуха и систем охлаждения в жилом секторе и зданиях специального назначения:

- жилые многоэтажные дома;
- многоквартирные жилые дома;
- жилые сооружения;
- больницы;
- школы;
- административные здания;
- объекты недвижимости.

Диапазон температур

Диапазон температур перекачиваемой жидкости от -10 °C до +110 °C без ограничений при температуре окружающей среды от -10 °C до макс. +40 °C.

Применение в системах отопления

Автоматически регулируемые насосы с мокрым ротором предназначены для применения почти во всех циркуляционных контурах при условии их правильного выбора. Они всегда обеспечивают достаточно тепловой энергии, имеют низкий уровень шума, а также позволяют значительно уменьшить расходы на электроэнергию.

Благодаря коррозионностойкому корпусу насоса, выполненному из бронзы, насосы Wilo-Stratos-Z особенно подходят для применения в системах, в которых не исключено наличие кислорода, например, в системах напольного отопления с поверхностями нагрева в виде пластиковых труб.

Теплоизоляция насосов, используемых в системах отопления

Для предотвращения тепловых потерь через корпус насоса одинарные насосы серии Wilo-Stratos-/Stratos-Z серийно оснащаются теплоизоляционным кожухом. Используемый материал PP, вспененный полипропилен, обладает следующими свойствами:

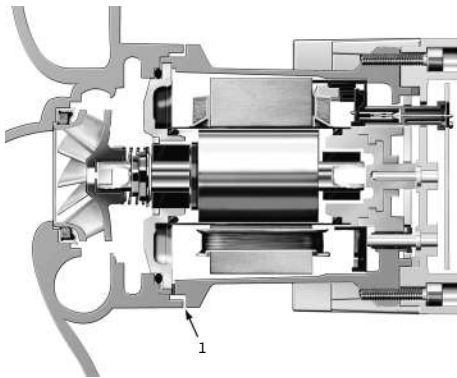
- экологическая безопасность: хорошая пригодность для вторичного использования
- теплостойкость: до 120 °C
- теплопроводность: 0,04 Вт/м К согласно DIN 52612;
- воспламеняемость: класс B2 согласно DIN 4102 (средняя воспламеняемость).

В соответствии с противопожарным предписанием, действующим в Германии, материалы средней воспламеняемости разрешается использовать в котельных в том случае, если соблюдено минимальное расстояние до топки, составляющее 20 см.

Использование в системах кондиционирования и охлаждения

Ограничения для стандартных насосов, связанные с зависимостью температуры перекачиваемой жидкости от температуры окружающей среды, не относятся к насосам Wilo-Stratos.

Если температура перекачиваемой жидкости ниже температуры окружающей среды, то на холодных поверхностях насоса будет появляться конденсат. Насосы Wilo-Stratos можно использовать для работы и в таких условиях. Насосы разработаны и изготовлены таким образом, чтобы исключить повреждение электрических компонентов из-за воздействия конденсата.



1 – Лабиринтный канал для отвода конденсата

Изоляция насосов, используемых в системах кондиционирования и охлаждения

Если заказчик выполняет изоляцию корпуса насоса, он должен следить, чтобы пароизоляционный слой не закрывал лабиринтный канал для отвода конденсата между корпусом насоса и электродвигателем. Только при этом условии образующийся в электродвигателе конденсат сможет беспрепятственно отводиться через отверстия для отвода конденсата, имеющиеся в корпусе электродвигателя.

Коррозионностойкое исполнение насосов

Насосы в коррозионностойком исполнении предусмотрены для применения, например, в напольных системах отопления и охлаждения. Корпус насоса, применяемого в таких целях, имеет специальное покрытие. В качестве альтернативного варианта возможно применение насоса Wilo-Stratos-Z также с коррозионностойким корпусом насоса из бронзы.

Применение в циркуляционных системах ГВС (Wilo-Stratos-Z/Stratos-ZD)

Насосы, которые применяются в циркуляционных системах ГВС, должны отвечать специальным требованиям, которые учтены при разработке серий Wilo-Stratos-Z/Stratos-ZD:

- перекачиваемая жидкость – это питьевая вода или вода для предприятий по производству продуктов питания согласно Постановлению о питьевой воде (TrinkwV 2001). Конструктивно учтена возможность отложения извести, поэтому применение насосов этих серий допускается при общей жесткости 20° и температуре перекачиваемой жидкости макс. до +80 °С.
- Все детали из синтетических материалов, которые находятся в контакте с перекачиваемой средой, соответствуют рекомендациям KTW.

- Способы регулирования перепада давления Δp -с и Δp -v позволяют автоматически настроить мощность насоса в циркуляционных системах ГВС с переменными гидравлическими параметрами и с терморегулируемой запорной арматурой.
- Режим управления позволяет вручную подобрать оптимальную мощность насоса в соответствии с постоянными гидравлическими параметрами циркуляционной системы. Это также можно осуществить при помощи IR-монитора/IR-Stick Wilo. Регулируемым параметром при этом может быть температура питьевой воды в циркуляционном трубопроводе, которая при входе в накопительную емкость должна быть не ниже, чем на 5 K по сравнению с температурой воды в накопительном баке.

Технология ЕСМ

Новая технология ЕСМ является основой высокой эффективности насоса Wilo-Stratos. Система ЕС (Electronically Commutated) отвечает за электронную коммутацию электродвигателя. Основой является синхронный электродвигатель с ротором на постоянных магнитах. Вращающееся электромагнитное поле статора создается за счет электронных коммутаций. Это означает, что обмотки статора обеспечивают необходимое взаимодействие электрических и магнитных полей.

Разделительный стакан

Ротор электродвигателя в насосе с мокрым ротором вращается в перекачиваемой жидкости, которая смазывает подшипники и охлаждает электродвигатель. Токпроводящий статор отделен от перекачиваемой жидкости разделительным стаканом. Разделительный стакан оказывает непосредственное влияние на КПД электродвигателя:

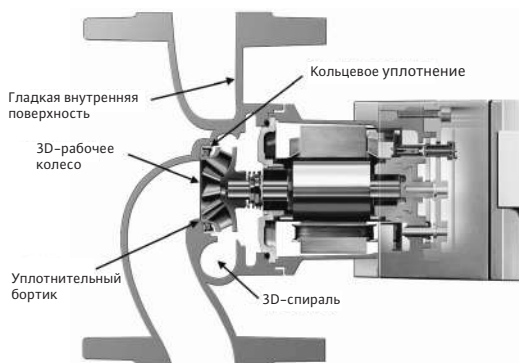
- посредством соответствующей величины зазора между статором и ротором;
 - посредством магнитного сопротивления, которым обладает материал разделительного стакана.
- Увеличение КПД насосов Wilo-Stratos на этом участке достигается благодаря:
- уменьшению зазора;
 - применению нового материала для разделительного стакана, уменьшающего потери магнитного потока, проходящего между статором и ротором.

Оптимизация гидравлических параметров

Оптимальные гидравлические параметры обеспечиваются за счет 3-мерного спирального корпуса и 3-мерного рабочего колеса, а также гладкой поверхности корпуса насоса (катафоретическое покрытие). Кольцевое уплотнение горловины всасывающего патрубка между рабочим колесом и корпусом насоса позволяет уменьшить радиальные утечки через зазор. Осевые утечки уменьшаются благодаря уплотнительному буртику на торце рабочего колеса.

Автоматический отвод воздуха

Отвод воздуха из полости ротора происходит автоматически благодаря системе фильтров и каналов. При поступлении перекачиваемой жидкости в полость ротора, фильтровальная заглушка в валу и фильтровальный диск в щитке подшипника уменьшают проникновение в полость мельчайших абразивных частиц. Уплотнение между рабочим колесом и щитком подшипника препятствует загрязнению зазора подшипника А со стороны электродвигателя.



Автоматическое регулирование мощности

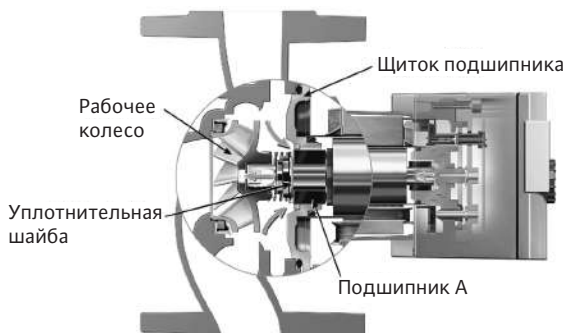
Количество жидкости, перекачиваемой циркуляционным насосом, зависит от количества тепла/холода, потребляемого соответствующей системой отопления/охлаждения.

Потребляемое количество изменяется в зависимости от:

- изменения климатических условий;
- потребностей потребителя;
- влияния посторонних источников тепла;
- воздействия, оказываемого гидравлическими регулирующими органами и т. д.

Циркуляционный насос, рассчитанный на режим максимальной нагрузки, регулируется в соответствии с фактическим режимом эксплуатации системы за счет постоянного сравнения заданного и фактического значения. Благодаря данной системе автоматического регулирования мощность насоса и, соответственно, потребление электроэнергии постоянно приводятся в соответствие с фактическим потреблением тепла (холода).

Все вышеописанные особенности высокоэффективного насоса Wilo-Stratos позволяют сократить расход электроэнергии до 80 % по сравнению со стандартными насосами.



Преимущества:

→ Автоматическое удаление воздуха из полости ротора ускоряется и, таким образом, сокращается время сухого хода и шум от выпуска воздуха.

→ Количество повреждений радиальных подшипников или разделительного стакана уменьшается, благодаря фильтрации.

Защита электродвигателя

Система защиты, серийно встраиваемая в электродвигатели, надежно защищает насос от перегрева, токов перегрузки и блокировки насоса.

При этом возникает следующее преимущество:

→ для электродвигателя не требуется устанавливать внешний контактор. Необходимо соблюдать требования местных предприятий энергоснабжения к подключению электрооборудования. Если, например, в случае замены, имеется защитный выключатель электродвигателя, который нельзя шунтировать, то его нужно установить на максимальный ток, указанный на фирменной табличке.

Панель ручного управления

Кнопка управления

Управление насосами Wilo-Stratos производится при помощи технологии «красной кнопки» (однокнопочное управление). Благодаря этому обеспечивается надежность и удобство при настройке основных функций.

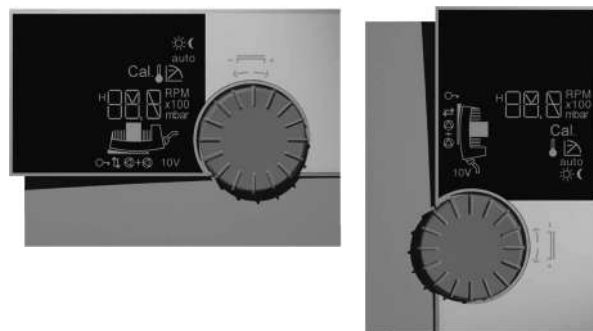


Рис.: Возможность считывания всех символов при горизонтальном и вертикальном положении модуля

Независящее от положения насоса отображение информации

Важную информацию об эксплуатации насоса в любой момент можно считать на ЖК-дисплее, который расположен с лицевой стороны насоса и не зависит от положения насоса. Расширение функций ручного управления для особых случаев применения обеспечивает устройство управления и сервисного обслуживания IR-монитор Wilo с беспроводным информационным обменом.

Способы регулирования

Способ регулирования Др-с

При способе регулирования Др-с электроника поддерживает создаваемый насосом перепад давления на постоянном уровне заданного значения H_s в допустимом диапазоне расхода.

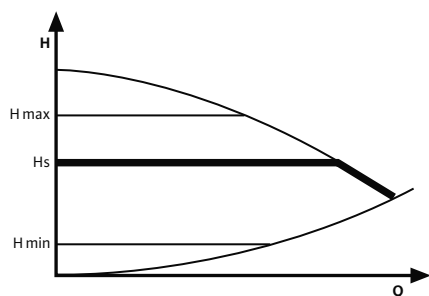


Рис.: Способ регулирования Др-с

Способ регулирования Др-v

При способе регулирования Др-v электроника линейно изменяет заданное значение перепада давления, поддерживаемого насосом, в пределах диапазона между H_s и $1/2 H_s$. Заданное значение перепада давления H_s изменяется вместе с расходом Q .

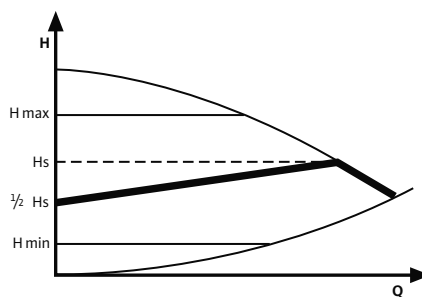


Рис.: Способ регулирования Др-v

Способ регулирования $\Delta p-T$

При способе регулирования $\Delta p-T$ (программируется только с IR-монитором, IR-картой памяти, Modbus, BACnet, CAN или LON) электроника изменяет номинальное значение перепада давления, поддерживаемого насосом, в зависимости от измеряемой температуры перекачиваемой жидкости. Такой способ регулирования перепада давления в зависимости от температуры применим как в системах с постоянным расходом (например, в однотрубных системах),

так и в системах с переменным расходом с плавно изменяемой температурой на входе. В случае монтажа насоса на возвратном трубопроводе имеет место обратное воздействие, при способе регулирования $\Delta p-T$ поддерживается режим горения в отопительном оборудовании.

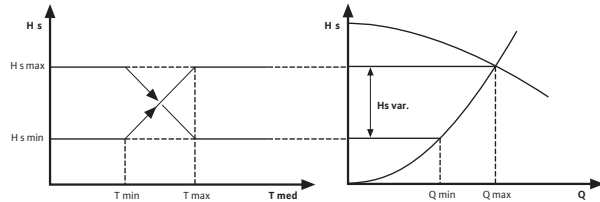


Рис.: Способ регулирования $\Delta p-T$

Режимы работы

Автоматический режим снижения мощности (кроме Yonos PICO)

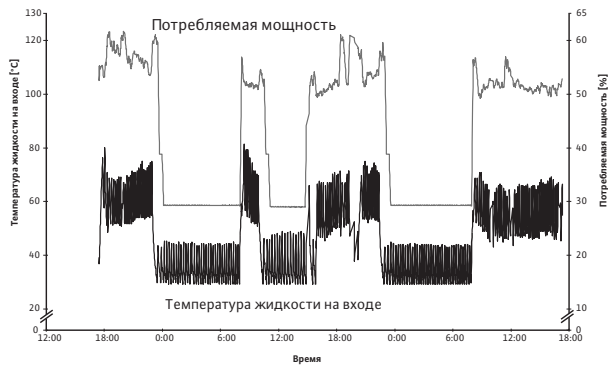


Рис.: Измерение параметров насоса с электронным управлением с автоматическим снижением частоты вращения

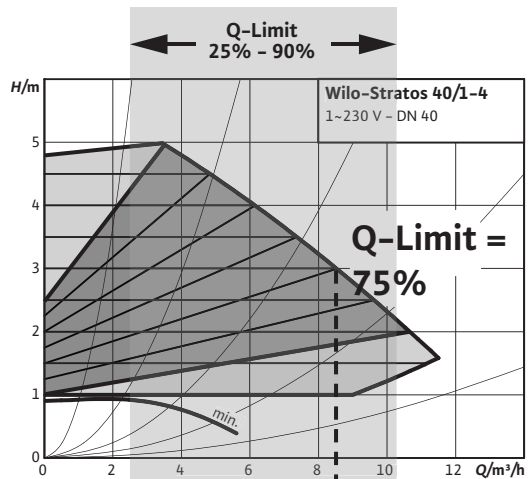
Запатентованный метод автоматического снижения подачи насоса посредством «непрерывного регулирования» дает возможность дальнейшей оптимизации потребляемой насосом электроэнергии при малой нагрузке отопительной установки. Обороты насоса уменьшаются в периоды, когда подача насоса не требуется (для достижения определенного нижнего уровня температуры горячей воды, например, путем снижения температуры в подающей линии посредством регулятора, реагирующего на метеоусловия/срабатывающего в определенное время).

При этом возникает следующее преимущество:

→ В этом режиме работы возможна дополнительная экономия электроэнергии до 25 % по сравнению с используемыми в системах отопления предшествующими циркуляционными насосами с бесступенчатым регулированием.

Ограничение объемного расхода Q-Limit

Режим эксплуатации Q-Limit можно комбинировать с другими видами регулирования ($\Delta p-v$, $\Delta p-c$, $\Delta p-T$, Режим управления). Он обеспечивает ограничение максимального расхода в пределах 25–90 % от Q_{max} .



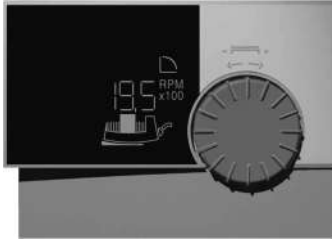
Ограничить подачу насоса можно с помощью IR-карты памяти Wilo, которая входит в принадлежности (версия программного обеспечения насоса SW ≥ 6.0). По достижении заданного значения насос будет удерживать расход в соответствующем диапазоне.

Указание:

Режим эксплуатации Q-Limit программируется только через IR-карту памяти Wilo, которая входит в принадлежности. Использование режима Q-Limit на гидравлически несбалансированных системах может привести к нехватке жидкости на отдельных участках. Поэтому в любом случае необходимо проводить гидравлический баланс системы.

Ручной режим работы

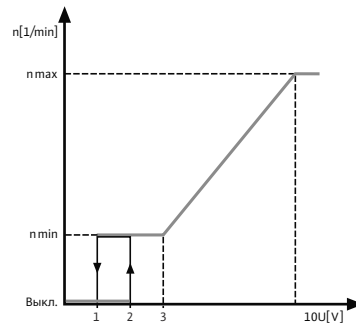
В ручном режиме работы блокируется регулирование в электронном модуле. С помощью ручной настройки можно задать постоянное число оборотов насоса (диапазон настройки указан в таблице параметров на насос).



Режим работы с DDC

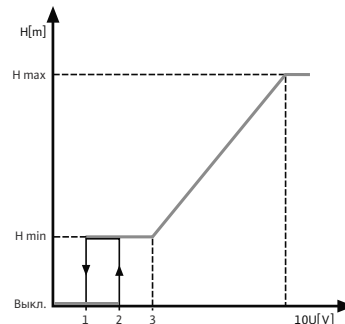
При режиме работы с применением DDC сравнение заданного и фактического значений производится внешним регулятором. В качестве управляющей величины на насос Wilo-Stratos с внешнего регулятора подается аналоговый сигнал (0 - 10 В). Актуальное число оборотов считывается на дисплее насоса, при этом управление насосом заблокировано.

Необходимые принадлежности: IF-модуль Stratos



Режим работы «дистанционное изменение заданного значения»

Требуемое значение для регулирования перепада давления ($\Delta p-s$, $\Delta p-v$) задается насосу Wilo-Stratos при помощи аналогового сигнала 0 - 10 В. Необходимые принадлежности: IF-модуль Stratos (см. также главу «Система управления насосами Wilo-Control»).



Подключение к автоматизированной системе управления зданием

Для подключения к внешним контрольным устройствам (например, к автоматизированной системе управления зданием GA или системам DDC) насосы серии Wilo-Stratos имеют серийные и опциональные интерфейсы.

Обобщенная сигнализация неисправности SSM

Автоматика насоса имеет серийный беспотенциальный нормальнозамкнутый контакт в соответствии с VDI 3814, при срабатывании которого осуществляется передача обобщенного сигнала неисправности.

Нагрузка на контакты:

- Минимально допустимая: 12 В DC, 10 мА;
- Максимально допустимая: 250 В перем. тока, 1 А.

Контакт находится в замкнутом положении в следующих случаях:

- насос обесточен;
- насос работает исправно;
- регулирующий модуль полностью вышел из строя.

Контакт находится в разомкнутом положении в следующих случаях:

подается напряжение, но возникла одна из следующих неисправностей:

- перегрев электродвигателя
- перегрев регулирующего модуля;
- ток перегрузки
- блокировка насоса
- короткое замыкание и замыкание на землю;
- плохой контакт между электродвигателем и модулем;
- недостаток напряжения в сети;
- перенапряжение в сети;
- ошибка электроники.

Принадлежности

IF-модуль Stratos Modbus

Модуль дооснащения с последовательным цифровым интерфейсом Modbus RTU для подключения к системе BUS-RS485 и интерфейс для сдвоенных насосов с возможностью информационного обмена с дополнительным IF-модулем Stratos DP.

IF-модуль Stratos BACnet

Модуль дооснащения с последовательным цифровым интерфейсом BACnet MS/TP для подключения к системе BUS-RS485 и интерфейс для сдвоенных насосов с возможностью информационного обмена с дополнительным IF-модулем Stratos DP.

IF-модуль Stratos CAN

Модуль дооснащения с последовательным цифровым интерфейсом CAN для подключения к системе BUS-CAN и интерфейс для сдвоенных насосов с возможностью информационного обмена с дополнительным IF-модулем Stratos DP.

IF-модуль Stratos LON

Модуль дооснащения с последовательным цифровым интерфейсом LON для подключения к сетям LONWorks и интерфейс для сдвоенных насосов с возможностью информационного обмена с дополнительным IF-модулем Stratos PLR.

IF-модуль Stratos PLR

Модуль дооснащения с последовательным цифровым интерфейсом PLR для подключения к автоматизированной системе управления зданием GA через предоставляемые заказчиком модули связи и интерфейс для сдвоенных насосов с возможностью информационного обмена с дополнительным IF-модулем Stratos PLR.

Управление сдвоенными насосами

В новых высокоэффективных насосах возможно автоматическое управление сдвоенными насосами без внешнего прибора управления. Необходимые принадлежности: 2 IF-модуля Stratos (возможные комбинации модулей см. в разделе каталога «Система управления насосами Wilo-Control»).

При электронном управлении одним сдвоенным насосом Wilo-Stratos-D или двумя одинарными насосами Wilo-Stratos возможны такие режимы работы:

IF-модуль Stratos DP

Модуль дооснащения для промежуточного подключения интерфейсов шины и для коммуникации между сдвоенными насосами.

IF-модуль Stratos Ext. Aus

Модуль дооснащения с управляющим входом «Выкл. по приоритету», управляющий вход 0 - 10 В и интерфейс для сдвоенных насосов с возможностью информационного обмена с дополнительным IF-модулем Stratos PLR.

IF-модуль Stratos Ext. Min.

Модуль дооснащения с управляющим входом «Мин. мощность по приоритету» (режим снижения мощности без функции Autopilot), управляющий вход 0 - 10 В и интерфейс для сдвоенных насосов с возможностью информационного обмена с дополнительным IF-модулем Stratos PLR.

IF-модуль Stratos SBM

Модуль дооснащения с обобщенной сигнализацией рабочего состояния «SBM», управляющий вход 0 - 10 В и интерфейс для сдвоенных насосов с возможностью информационного обмена с дополнительным IF-модулем Stratos SBM.

IF-модуль Stratos Ext.Off/SBM

Модуль дооснащения с управляющим входом «Выкл. по приоритету», с обобщенной сигнализацией рабочего состояния «SBM» и интерфейсом для сдвоенных насосов с возможностью информационного обмена с дополнительным IF-модулем Stratos Ext. Off/SBM.

→ Режим работы резервный

Расчетная подача обеспечивается работой одного насоса, другой насос находится в резерве, в режиме готовности к переключению по времени (24 ч чистого рабочего времени) или в случае выхода из строя основного насоса.

Режим работы резервный возможен для любых сдвоенных насосов, а также для любых одинарных насосов (2-х насосов одного типа).

→ **Режим совместной работы двух насосов (только в режиме ручного управления, $n = \text{const.}$)**

Расчетная подача обеспечивается работой обоих насосов в режиме параллельной работы. Регулировка мощности достигается синхронной работой двух насосов. Режим параллельной работы возможен для любых сдвоенных насосов, а также для любых одинарных насосов (2-х насосов одного типа).

→ **Работа при пиковых нагрузках с оптимизацией по КПД.**

При пиковых нагрузках гидравлическая мощность распределяется на оба агрегата сдвоенного насоса. При малой нагрузке работает только основной насос, второй насос остается в резерве. Если возникает потребность в большей мощности, то к работе подключается насос пиковой нагрузки с учетом оптимизации КПД. Оптимизированным подключение резервного насоса считается, если сумма потребляемых мощностей P_1 обоих насосов меньше, чем потребляемой мощности P_1 одного насоса. С этого момента, в случае необходимости, оба насоса синхронно увеличивают число оборотов до максимального значения (номинального числа оборотов).

При смене работы насосов по времени (через 24 часа работы) функция основного насоса присваивается одному из насосов попеременно. Такой способ эксплуатации позволяет достичь еще большей экономии энергии по сравнению с эксплуатацией стандартных насосов в режиме пиковой нагрузки (подключении и отключении в зависимости от нагрузки).

Оптимизация КПД работы при пиковых нагрузках возможна для всех сдвоенных насосов, а также для двух одинарных насосов одного типа, если существует эквивалентный им тип сдвоенного насоса.

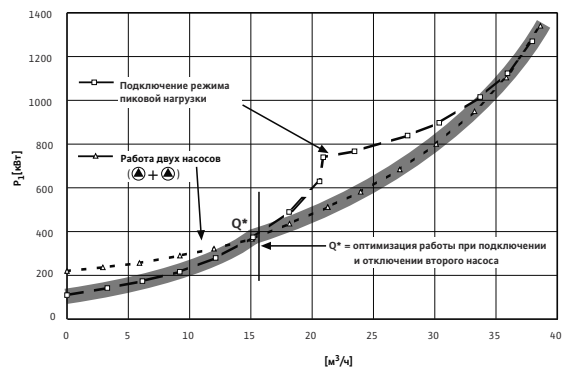


Рис.: Работа при пиковых нагрузках с оптимизацией по КПД

Дистанционное управление через инфракрасный порт

Для беспроводного дистанционного управления и дистанционного тестирования насосы серии Wilo-Stratos оснащены IR-интерфейсом.



Рис.: IR-Stick Wilo

Все основные функции насосов серии Stratos легко задаются в ручном режиме непосредственно на насосе (однокнопочное управление).

Для информационного обмена через инфракрасный порт в качестве прибора управления и сервисного обслуживания предлагается IR-Stick в сочетании с ноутбуком или автономно работающий IR-монитор. Все эти приборы позволяют использовать важные дополнительные функции, которые значительно превосходят возможности управления непосредственно на насосе.

Приборы управления и сервисного обслуживания IR-Stick Wilo или IR-монитор Wilo для следующих целей:

- обслуживание при затрудненном доступе к смонтированным насосам;
- обширная информация о процессе эксплуатации;
- детализированная диагностика ошибок;
- функции статистики;
- задание специальных настроек/способов регулирования в особых условиях;
- защита от включения посторонними лицами;
- в качестве устройства контроля за направлением вращения для электродвигателей любых насосов и стандартных электродвигателей (только IR-монитор);
- архивирование наборов данных о насосе (возможно только с помощью IR-Stick)

IR-монитор, так же как насосы Stratos, имеет управление «от одной кнопки» и ЖК-дисплей. На ноутбуке установлена прикладная программа с графическим интерфейсом.

Применение в компактных распределителях

При ограниченных в пространстве условиях монтажа, электронный модуль можно привести в вертикальное положение, для чего следует повернуть электродвигатель. При монтаже теплоизоляции следует соблюдать минимальное расстояние (x), указанное как размер b4 (см. раздел «Размеры, вес»).



Рис.: Изображение в упрощенном виде. Учитывайте монтажные размеры дополнительной арматуры.

Установка и подключение к электросети

Установка насосов Wilo-Stratos производится достаточно просто, т. к. после установки электронного модуля в нужное положение обеспечивается свободный доступ к фланцам, а также к клеммной коробке с передней стороны. Допускаются самые разные варианты монтажа насосов и модулей.

Все высокоэффективные насосы серий Wilo-Stratos/Stratos-Z/Stratos-D/Stratos-ZD можно подключать к сети со следующим напряжением и частотой:

→ 1~230 В, 50/60 Гц,

допуск в соответствии с DIN IEC 60038 ± 10 %

→ 3~230 В, 50/60 Гц,

допуск в соответствии с DIN IEC 60038 ± 10 %



Эксплуатация с устройствами защитного отключения УЗО (FI)

Эксплуатация насоса серии Wilo-Stratos с УЗО согласно DIN EN 61008-1 допустима без ущерба для работы указанного УЗО (DIN VDE 0160). Подходящее устройство УЗО (FI) можно подобрать по символам ☒ или ☒.

Wilo-Yonos PICO, Stratos PICO/Yonos Eco BMS

Насосы серии Wilo-Stratos/Yonos PICO и Yonos Eco BMS помимо характеристик насосов вышеописанной серии Wilo-Stratos дополнены следующими преимуществами:

- Экономия энергии до 80 % по сравнению со стандартными насосами
- Вариант исполнения Stratos/Yonos PICO и Stratos ECO-BMS для всех отопительных систем в диапазоне температур от +2 °C (+15 °C для ECO) до +110 °C
- Вариант исполнения Stratos ECO-STG для использования в солнечных/геотермических системах при температуре от +15 °C до +110 °C
- Автоматическое изменение режимов работы насоса в соответствии с постоянно меняющимися рабочими параметрами гидравлической системы
- Низкий уровень шума при протекании жидкости через систему
- Надежность и комфорт при установке и эксплуатации

Применение в системах отопления

Благодаря коррозионностойкому корпусу насоса, выполненному из бронзы, насосы Wilo-Stratos PICO в версии RG особенно подходят для применения в системах, в которых не исключено наличие кислорода, например, в системах напольного отопления с поверхностями нагрева в виде пластиковых труб.

Теплоизоляция насосов, используемых в системах отопления

Для предотвращения тепловых потерь через корпус насоса одинарные насосы серии Wilo-Stratos PICO в серийном исполнении оснащаются теплоизоляцией.

Применение систем циркуляции питьевой воды (Wilo-Stratos Pico-Z)

Насосы, которые применяются в системах ГВС, должны соответствовать специальным требованиям. Эти требования учтены при разработке серии Wilo-Stratos Pico-Z:

Область применения

Насосы серии Wilo-Stratos/Yonos PICO и Yonos Eco BMS подходят для использования в качестве высокоэффективных насосов в циркуляционных системах отопления и солнечных/геотермических системах, установленных в 1–6-квартирных домах.

Границы рабочего диапазона для электроподключения

На высокоэффективные насосы должно подаваться только несинхронизированное, синусоидальное сетевое переменное напряжение. В случаях применения с возможно синхронизированным напряжением насосов, например, для насосов загрузки водонагревателя, необходимо вместе с производителем регулировочной установки проверить, какое напряжение подается на насос.

Диапазон температур

Диапазон температуры перекачиваемых жидкостей от +2 °C (+15 °C для ECO) до +110 °C при температуре окружающей среды от 0 °C до макс. +40 °C.

Используемый материал EPP (вспененный полипропилен) обладает следующими свойствами:

- экологическая безопасность: хорошая пригодность для вторичного использования
- теплостойкость: до 120 °C
- теплопроводность: 0,04 Вт/м К согласно DIN 52612;
- воспламеняемость: класс B2 согласно DIN 4102 (средняя воспламеняемость).

В соответствии с противопожарным предписанием, действующим в Германии, материалы средней воспламеняемости разрешается использовать в котельных в том случае, если соблюдено минимальное расстояние до топки, составляющее 20 см.

- перекачиваемая жидкость – это питьевая вода или вода для предприятий по производству продуктов питания согласно Постановлению о питьевой воде (TrinkwV 2001). Конструктивно учтена возможность отложения извести, поэтому применение насосов этих серий допускается при общей жесткости 20°d и температуре перекачиваемой жидкости до макс +75 °C.
- Все детали из синтетических материалов, которые находятся в контакте с перекачиваемой жидкостью, соответствуют рекомендациям KTW.

Автоматический отвод воздуха

Отвод воздуха из полости ротора происходит автоматически благодаря системе фильтров и каналов. При поступлении перекачиваемой жидкости в полость ротора, фильтровальная заглушка в валу и фильтровальный диск в щитке подшипника препятствуют проникновению в полость мельчайших абразивных частиц. Уплотнение между рабочим колесом и щитком подшипника препятствует загрязнению зазора подшипника А со стороны электродвигателя.

Защита электродвигателя

Система защиты, серийно встраиваемая в электродвигатели, надежно защищает насос от перегрева, токов перегрузки и блокировки насоса.

При этом возникает следующее преимущество:

Преимущества:

- Автоматическое удаление воздуха из полости ротора ускоряется и, таким образом, сокращается время сухого хода и шум от выпуска воздуха.
- Количество поврежденных радиальных подшипников или разделительного стакана уменьшается, благодаря фильтрации.

→ для электродвигателя не требуется устанавливать внешний контактор. Необходимо соблюдать требования местных предприятий энергоснабжения к подключению электрооборудования. Если, например, в случае замены, имеется защитный выключатель электродвигателя, который нельзя шунтировать, то его нужно установить на максимальный ток, указанный на фирменной табличке.

Панель ручного управления

Кнопка управления

Управление всеми насосами серии Wilo-Stratos/Unos PICO осуществляется при помощи надежной технологии «красной кнопки» (однокнопочное управление). Благодаря этому обеспечивается надежность и удобство при настройке основных функций.

Способ регулирования Др-в

При способе регулирования Др-в электроника линейно изменяет заданное значение перепада давления, поддерживаемого насосом, в пределах диапазона между H_s и $\frac{1}{2} H_s$. Заданное значение перепада давления изменяется вместе с расходом Q .

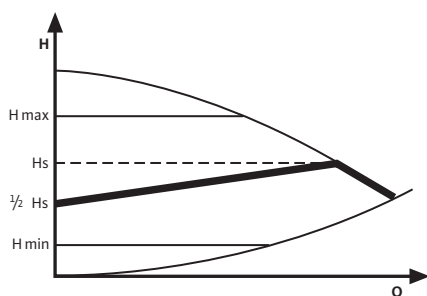


Рис.: Способ регулирования Др-в

Способ регулирования Др-в с Dynamic Adapt (только Stratos PICO)

Dynamic Adapt является динамическим согласованием заданного значения в диапазоне частичных нагрузок насоса при менее чем половине расчетного объемного расхода. Исходя из настроенного заданного значения, насос анализирует теплотребление,

и на базе данного анализа выполняется текущая корректировка заданного значения в режиме частичных нагрузок. Тем самым, выполняется постоянная оптимизация мощности насоса в диапазоне регулирования «Dynamic Adapt» до энергетического минимума. При очень низких расходах насос переходит в режим ожидания. Если расход увеличивается по причине возросшего теплотребления, то мощность увеличивается автоматически, и благодаря короткому времени реакции удается избежать недостаточного снабжения в системе отопления.

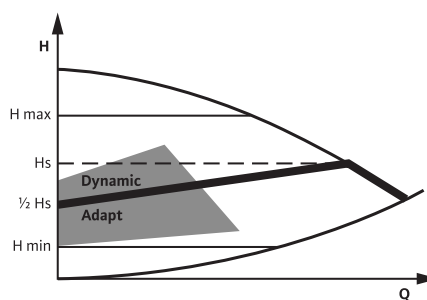


Рис.: Способ регулирования Др-в с Dynamic Adapt

Способ регулирования Др-с (ECO-BMS/ECO-STG дополнительно)

При способе регулирования Др-с электроника поддерживает создаваемый насосом перепад давления на постоянном уровне заданного значения H_s в допустимом диапазоне расхода.

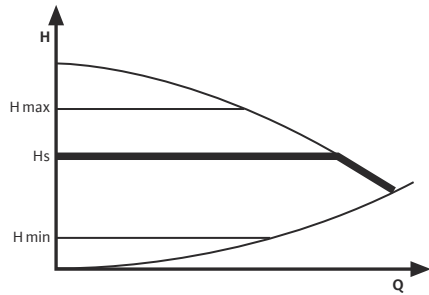


Рис.: Способ регулирования Δp -с

Автоматический режим снижения мощности (кроме Yonos PICO)

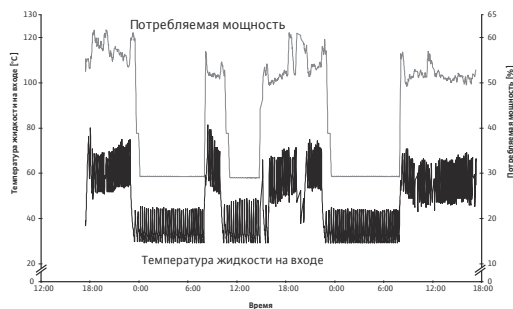


Рис.: Измерение параметров насоса с электронным управлением с автоматическим снижением частоты вращения

Запатентованный метод автоматического снижения подачи насоса посредством «непрерывного регулирования» дает возможность дальнейшей оптимизации потребляемой насосом электроэнергии при малой нагрузке отопительной установки. Обороты насоса уменьшаются в периоды, когда подача насоса не требуется (для достижения определенного нижнего уровня температуры горячей воды, например, путем снижения температуры в подающей линии посредством регулятора, реагирующего на метеоусловия/срабатывающего в определенное время).

При этом возникает следующее преимущество:
→ в этом режиме работы возможна дополнительная экономия электроэнергии до 25 % по сравнению с используемыми в системах отопления предшествующими циркуляционными насосами с бесступенчатым регулированием.

Подключение к автоматизированной системе управления зданием (для Yonos Eco BMS)

Для подключения к внешним контрольным устройствам насосы Wilo-Yonos Eco BMS в серийном исполнении оснащены обобщенной сигнализацией неисправности, а также управляющим входом 0–10 В.

Обобщенная сигнализация неисправности SSM

Автоматика насоса имеет серийный беспотенциальный нормальнозамкнутый контакт в соответствии с VDI 3814, при срабатывании которого осуществляется передача обобщенного сигнала неисправности.

Нагрузка на контакты:

- Минимально допустимая: 12 В DC, 10 мА;
- Максимально допустимая: 250 В перем. тока, 1 А.

Контакт находится в замкнутом положении в следующих случаях:

- насос обесточен;

- насос работает исправно;
- регулирующий модуль полностью вышел из строя.

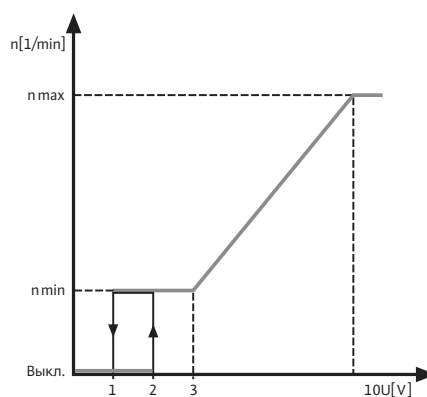
Контакт находится в разомкнутом положении в следующих случаях:

подается напряжение, но возникла одна из следующих неисправностей:

- перегрев электродвигателя
- перегрев регулирующего модуля;
- ток перегрузки
- блокировка насоса
- короткое замыкание и замыкание на землю;
- плохой контакт между электродвигателем и модулем;
- недостаток напряжения в сети;
- перенапряжение в сети;
- ошибка электроники

Управляющий вход 0 - 10 В

При режиме работы с применением DDC сравнение заданного и фактического значений производится внешним регулятором. С внешнего регулятора на Wilo-Stratos ECO-BMS/ECO-Z-BMS или ECO-STG в качестве управляющей величины подается аналоговый сигнал (0 - 10 В). В качестве альтернативы можно настроить постоянную частоту вращения посредством красной кнопки.



**«Wilo заботится
о будущем. Wilo – мой
спутник, помощник
и эксперт»**

**Профессионалы
выбирают только Wilo**



reddot design award



Wilo-Stratos Pico



Wilo-Yonos Maxo



Wilo-Yonos Pico

Pioneering for You

wilo

Филиалы ВИЛО РУС:

ВИЛО РУС Архангельск
+7 921 818 70 82
arkhangelsk@wilo.ru

ВИЛО РУС Владивосток
+7 423 226 93 33
vladivostok@wilo.ru

ВИЛО РУС Волгоград
+7 8442 99 80 57
volgograd@wilo.ru

ВИЛО РУС Воронеж
+7 473 228 13 14
vrn@wilo.ru

ВИЛО РУС Екатеринбург
+7 343 345 03 50
wilo-ural@wilo.ru

ВИЛО РУС Иркутск
+7 3952 55 46 88
irkutsk@wilo.ru

ВИЛО РУС Казань
+7 843 200 04 61
kazan@wilo.ru

ВИЛО РУС Калининград
+7 906 230 28 36
kaliningrad@wilo.ru

ВИЛО РУС Краснодар
+7 861 225 16 33
krasnodar@wilo.ru

ВИЛО РУС Красноярск
+7 391 250 48 25
krasnoyarsk@wilo.ru

ВИЛО РУС Ногинск
+7 496 514 61 10
wilo@wilo.ru

ВИЛО РУС Нижний Новгород
+7 831 277 76 06
nnovgorod@wilo.ru

ВИЛО РУС Новокузнецк
+7 3843 74 29 95
novokuznetsk@wilo.ru

ВИЛО РУС Новосибирск
+7 383 363 23 70
novosibirsk@wilo.ru

ВИЛО РУС Омск
+7 3812 66 07 55
omsk@wilo.ru

ВИЛО РУС Оренбург
+7 3532 96 58 96
orenburg@wilo.ru

ВИЛО РУС Пермь
+7 342 241 06 50
perm@wilo.ru

ВИЛО РУС Пятигорск
+7 8793 36 36 76
pyatigorsk@wilo.ru

ВИЛО РУС Ростов-на-Дону
+7 863 218 25 90
rostov@wilo.ru

ВИЛО РУС Самара
+7 846 277 84 19
samara@wilo.ru

ВИЛО РУС Санкт-Петербург
+7 812 329 01 86
spb@wilo.ru

ВИЛО РУС Саратов
+7 8452 39 03 44
saratov@wilo.ru

ВИЛО РУС Сочи
+7 8622 62 70 27
sochi@wilo.ru

ВИЛО РУС Тула
+7 4872 25 48 24
tula@wilo.ru

ВИЛО РУС Тюмень
+7 3452 27 37 04
tumen@wilo.ru

ВИЛО РУС Уфа
+7 347 237 00 59
ufa@wilo.ru

ВИЛО РУС Хабаровск
+7 4212 46 18 60
khabarovsk@wilo.ru

ВИЛО РУС Челябинск
+7 351 265 29 50
chelyabinsk@wilo.ru

ВИЛО РУС Якутск
+7 4112 42 22 82
yakutsk@wilo.ru

ВИЛО РУС Ярославль
+7 4852 58 55 89
yaroslavl@wilo.ru

wilo

Артикул 2 7 9 6 6 5 8

ООО „ВИЛО РУС“
142434, Московская область,
Ногинский р-н, г. Ногинск,
дер. Новое Подвязново,
промплощадка №1, д. 1
Т +7 496 514 61 10
wilo@wilo.ru
www.wilo.ru

Вило Рус/Wilo Rus
в социальных сетях



Возможны технические изменения

Pioneering for You