

Pioneering for You

Каталог 2017/2018

Водоотведение

Wilo-Rexa PRO, Wilo-EMU FA, Wilo-EMU FA...RF



Wilo Assistant:

весь мир насосов в одном приложении

Специальное приложение Wilo Assistant – это мгновенный помощник для тех, кто пользуется смартфонами или планшетными ПК и работает в розничной торговле, монтажной организации или специалистом по отоплению и кондиционированию. Wilo Assistant можно установить на iPhone, iPod touch, iPad от Apple™, устройства с операционной системой Android™ или использовать как веб-приложение с app.wilo.com.



Android является
торговой маркой
компании Google Inc.



App Store является
знаком обслуживания,
который принадлежит
компании Apple Inc.

Wilo-Assistent поддерживает следующие функции:

- Интерактивные таблицы эквивалентности для насосов систем отопления и ГВС
- Калькулятор экономичности
- Краткий каталог насосов с мокрым ротором
- Расчет параметров насоса
- Подбор насоса Wilo
- Руководство к насосу
- Полезные советы
- Новости




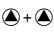
Содержание


Общая часть

Общие указания и сокращения	2
Обзор производственной программы	4
Рекомендации по выбору и монтажу	7
Рекомендации	7
Потери давления	10
Виды монтажа	13
Перекачиваемые жидкости и формы рабочих колес	17
Электротехника	20
Электродвигатели	22
Режимы работы	25
Системы управления по уровню	26
Взрывозащита	29
Материалы	30
Покрытия Segam	32
Оснащение/функции	38

Водоотведение

Погружные фекальные насосы Wilo Rеха PRO с подсоединением DN 50 – DN 100	40
Погружные фекальные насосы Wilo-EMU FA с подсоединением DN 80 – DN 150	95
Погружные фекальные насосы Wilo-EMU FA с подсоединением DN 200 – DN 250 ...	252
Погружные фекальные насосы Wilo-EMU FA с подсоединением DN 300 – DN 600 ...	315
Насосы для промышленных систем	
Погружные насосы из нержавеющей стали	370
Принадлежности	
Механические принадлежности	384
Электрические принадлежности	389

Применяемые сокращения и их значения	
Сокращение	Значение
1~	Однофазный ток
3~	Трёхфазный ток
-A	Подсоединен поплавковый выключатель
D	Прямой пуск
DI	Контроль герметичности с помощью электрода
DM	Трёхфазный электродвигатель с прямым пуском
DN	Номинальный диаметр фланцевого подсоединения
EBM	Сигнализация рабочего состояния одного насоса
EM	Однофазный электродвигатель с пусковым конденсатором
ESM	Сигнализация неисправности одного насоса
GRD/GLRD	Скользящее торцевое уплотнение
H	Напор
I_A	Пусковой ток
I_N	Номинальный ток
Inst	Тип монтажа: H = горизонтальный, V = вертикальный
LB	Срок поставки: L – товар отпускаемый со склада, C – поставка в течении 2-х недель, K – поставка в течении 4-х недель, A – по запросу
P_1	Потребляемая мощность
$P_N = P_2$	Номинальная мощность
PN	Класс давления в барах (например, PN10 = подходит для давлений до 10 бар)
PTC	Датчик контроля температуры
PT100	Платиновый датчик температуры с сопротивлением 100 Ом при 0 °C
$Q (= \dot{V})$	Подача
-S	Подсоединен поплавковый выключатель
SBM	Обобщенная сигнализация рабочего состояния
SSM	Обобщенная сигнализация неисправности
WSK	Защитные контакты обмотки (в электродвигателе для контроля температуры нагрева обмотки, полная защита электродвигателя благодаря дополнительному устройству отключения)
Y/Δ	Пуск «звезда-треугольник»
	Режим работы сдвоенных насосов: работа одного насоса
	Режим работы сдвоенных насосов: параллельная работа двух насосов

Применяемые сокращения и их значения	
Сокращение	Значение
	2-х полюсный электродвигатель: примерно 2900 об/мин при 50 Гц
	4-х полюсный электродвигатель: примерно 1450 об/мин при 50 Гц
	6-ти полюсный электродвигатель: примерно 950 об/мин при 50 Гц

Обозначение материалов	
Материал	Значение
1.4021	Хромистая сталь X20Cr13
1.4057	Хромистая сталь X17CrNi16-2
1.4112	Хромистая сталь X 90 Cr Mo V 18
1.4122	Хромистая сталь X39CrMo17-1
1.4301	Хромоникелевая сталь X5CrNi18-10
1.4305	Хромоникелевая сталь X8CrNi18-9
1.4306	Хромоникелевая сталь X2CrNi19-11
1.4308	Хромоникелевая сталь GX5CrNi19-10
1.4401	Хромоникелмолибденовая сталь X5CrNiMo17-12-2
1.4408	Хромоникелмолибденовая сталь GX5CrNiMo19-11-2
1.4462	Хромоникелмолибденовая сталь X2CrNiMoN22-5-3
1.4462	Хромоникелмолибденовая сталь GX2CrNiMoN22-5-3
1.4470	Хромоникелмолибденовая сталь с добавлением меди GX2CrNiMoCu25-6-3-3
1.4517	Хромоникелевая сталь с добавлением титана X6CrNiTi18-10
1.4542	Хромоникелевая сталь с добавлением меди и ниобия X5CrNiNb16-4
1.4571	Хромоникелевая сталь с добавлением титана GX5CrNiMoNb19-11-2
1.4581	Хромоникелмолибденовая сталь с добавлением ниобия X6CrNiMoTi17-12-2
Abrasit	Отбеленный чугун для перекачивания абразивных жидкостей
Al	Алюминий
Al-oxid	Оксид алюминия
C	Графит
Ceram	Жидкое керамическое покрытие для защиты от коррозии и абразивного износа
Composite	Высокопрочный синтетический материал
Cr	Хром
EN-GJL	Чугун
EN-GJS	Чугун с шаровидным графитом
G-AlCi12	Алюминий, полученный литьем под давлением
GFK	Стеклопластик
GG	Смотри EN-GJL
GGG	Смотри EN-GJS
Inox	Нержавеющая сталь
PA 30GF	Смотри Composite
PE-HD	Полиэтилен высокой плотности
PP-GF30	Полипропилен, усиленный добавлением 30% стекловолокна
PUR	Полиуретан

Обозначение материалов	
Материал	Значение
SiC	Карбид кремния
St	Сталь
St.vz.	Оцинкованная сталь
V2A (A2)	Группа материалов, например 1.4301, 1.4306
V4A (A4)	Группа материалов, например 1.4404, 1.4571

Износ

Насосы и их части изготовлены по последнему слову техники, но в ходе работы они все же подвергаются износу (DIN 31051 / DIN-EN 13306). Степень износа зависит от рабочих параметров (температуры, давления, свойств воды), условий монтажа и эксплуатации и может быть различной, вследствие чего варьируется срок службы упомянутых продуктов или элементов, в том числе электрических и электронных компонентов.

К изнашивающимся частям относятся все вращающиеся или динамически нагруженные элементы конструкции, включая находящиеся под напряжением электронные компоненты, в частности:

- уплотнение (включая скользящее торцевое уплотнение);
- уплотнительное кольцо;
- подшипник и вал;
- сальник;
- конденсатор;
- реле / контактор / выключатель;
- электронный блок, полупроводниковые элементы и т.д.;
- рабочие колеса;
- уплотнительные вращающее и неподвижное кольца.

Общие условия поставки и эксплуатации оборудования WILo, актуальные условия поставки и эксплуатации оборудования см. в Интернете на странице www.wilo.ru.

Насосы для отвода грязной воды

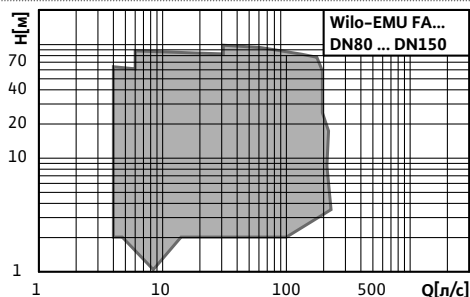
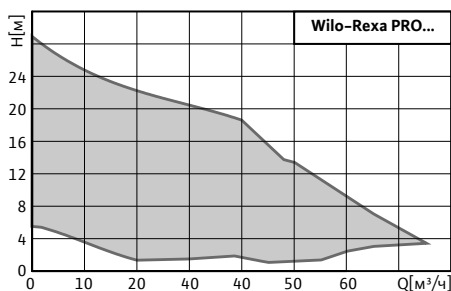
Серия **Wilo-Rexa PRO**

Wilo-EMU FA 08... - 15...

Изображение



Диапазон характеристик



Применение

Для перекачивания:
 → грязной воды;
 → сточной воды с содержанием фекалий;
 → коммунальных и промышленных сточных вод
 → активного ила с содержанием не более 8% сухого вещества (в зависимости от типа гидравлической части).
 Для водоотведения из бытовой канализации и канализации земельных участков, а также для применения в шахтах и резервуарах в коммунальном хозяйстве и в промышленности.

→ Отвод сточных вод с содержанием твердых включений в канализационных насосных станциях, на очистных сооружениях.
 → В водном хозяйстве, канализации земельных участков, водозаборы.
 → В промышленных и технологических системах.

Тип

Погружной фекальный насос из чугуна.

Погружной фекальный насос с электродвигателями различных систем охлаждения.

Q_{max}

75 м³/ч

690 м³/ч

H_{max}

29 м

95 м

Особенности / преимущества продукции



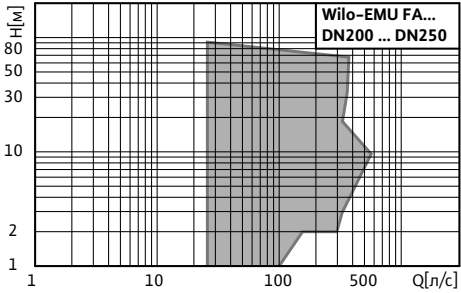
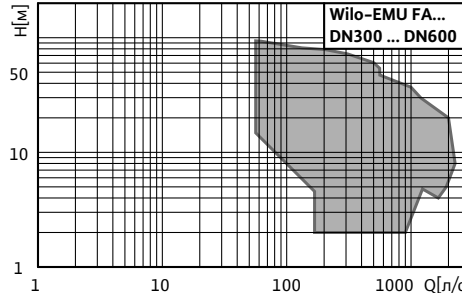
→ Работа в погруженном состоянии.
 → Устойчивая к засорению гидравлическая часть со свободновихревым рабочим колесом.
 → Герметизация при помощи двух независимых скользящих торцевых уплотнений.
 → Серийно взрывозащищенное исполнение по АTEX.
 → Возможность работы с преобразователем частоты.
 → Контроль герметичности торцевых уплотнений (опция).
 → Герметичный кабельный ввод.
 → Плавный ход.
 → Простой монтаж при помощи устройства погружного монтажа или опоры для мобильной установки.
 → Корректировка диаметра рабочего колеса под требуемую рабочую точку.

→ Работа в стационарном и мобильном погружном и непогружном состоянии.
 → Погружной насос.
 → Простой монтаж при помощи устройства погружного монтажа или опоры мобильного монтажа.
 → Защитные покрытия и специальные материалы против абразивного износа и коррозии.
 → Герметичный ввод кабеля (в зависимости от типа электродвигателя).
 → Корректировка диаметра рабочего колеса под требуемую рабочую точку.

Дальнейшая информация

Подробная информация на странице 40.

Подробная информация на странице 95.

Насосы для отвода грязной воды		
Серия	Wilo-EMU FA 20... – 25...	Wilo-EMU FA 30... – 60...
Изображение		
Диапазон характеристик		
Применение	<ul style="list-style-type: none"> → Отвод сточных вод с содержанием твердых включений в канализационных насосных станциях, на очистных сооружениях. → В водном хозяйстве, канализации земельных участков, водозаборы. → В промышленных и технологических системах. 	<ul style="list-style-type: none"> → Отвод сточных вод с содержанием твердых включений в канализационных насосных станциях, на очистных сооружениях. → В водном хозяйстве, канализации земельных участков, водозаборы. → В промышленных и технологических системах.
Тип	Погружной фекальный насос с электродвигателями различных систем охлаждения.	Погружной фекальный насос с электродвигателями различных систем охлаждения.
Q _{max}	1680 м ³ /ч	7950 м ³ /ч
H _{max}	83 м	87 м
Особенности / преимущества продукции	<ul style="list-style-type: none"> → Работа в стационарном и мобильном погружном и непогружном состоянии. → Погружной насос. → Простой монтаж при помощи устройства погружного монтажа или опоры мобильного монтажа. → Защитные покрытия и специальные материалы против абразивного износа и коррозии. → Герметичный ввод кабеля (в зависимости от типа электродвигателя). → Корректировка диаметра рабочего колеса под требуемую рабочую точку. 	<ul style="list-style-type: none"> → Работа в стационарном погружном и непогружном состоянии. → Погружной насос. → Простой монтаж при помощи устройства погружного монтажа или опоры для сухого монтажа. → Защитные покрытия и специальные материалы против абразивного износа и коррозии. → Герметичный ввод кабеля (в зависимости от типа электродвигателя). → Корректировка диаметра рабочего колеса под требуемую рабочую точку.
Дальнейшая информация	Подробная информация на странице 252.	Подробная информация на странице 315.

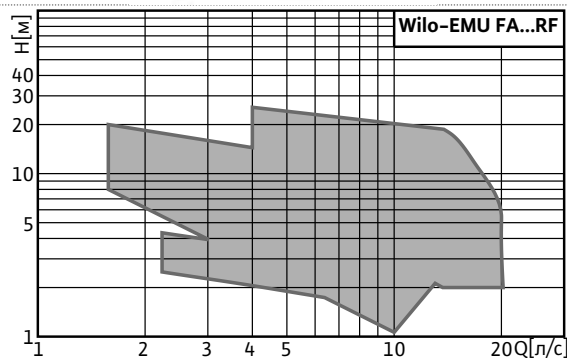
Насосы для отвода грязной воды

Серия Wilo-EMU FA...RF

Изображение



Диапазон характеристик



Применение

В промышленных и технологических системах.

Тип

Погружной фекальный насос из нержавеющей стали.

 Q_{\max} 70 м³/ч H_{\max}

30 м

Особенности / преимущества продукции

- Работа в стационарном погружном и непогружном состоянии.
- Погружной насос.
- Комплектное исполнение из нержавеющей стали 1.4581.
- Простой монтаж при помощи устройства погружного монтажа или опоры мобильного монтажа.
- Герметичный ввод кабеля (в зависимости от типа электродвигателя).
- Корректировка диаметра рабочего колеса под требуемую рабочую точку (у типов FA08.. RF)

Дальнейшая информация

Подробная информация на странице 370.

Рекомендации

Скорость потока

Содержащиеся в сточных водах твердые вещества и остатки могут образовывать в трубопроводах отложения, что может привести к засорению системы отвода сточных вод. Во избежание засорения трубопроводов рекомендуется придерживаться следующих скоростей потока.

Рекомендуемые скорости потока		
Трубопровод / Стандарт	Значение согласно стандарту	Рекомендация
Безнапорное водоотведение		
Горизонтальные трубопроводы	–	$V_{\min} = 0,7 \dots 1,0 \text{ м/с}$
Вертикальные трубопроводы	–	$V_{\min} = 1,0 \dots 1,5 \text{ м/с}$
Дюкерные трубопроводы	–	$V_{\min} = 2,0 \dots 3,0 \text{ м/с}$
Отвод воды под давлением		
Трубопровод с пневматической промывочной станцией EN 1671	$0,6 \text{ м/с} \leq V_{\min} < 0,9 \text{ м/с}$	$0,7 \text{ м/с} \leq V_{\min}$
Трубопровод без продувочной станции, ATVDVWK A 134	$0,5 \text{ м/с} \leq V_{\min} < 0,9 \text{ м/с}$	$0,7 \text{ м/с} \leq V_{\min} \leq 2,5 \text{ м/с}$

В зависимости от состава перекачиваемой жидкости (например, большая доля песка, шлама) возможно превышение вышеуказанных значений скорости. Однако необходимо придерживаться соответствующих региональных и государственных стандартов и предписаний. Скорость потока определяется подачей ($\text{м}^3/\text{с}$) на единицу площади трубопровода (м^2) и, как правило, должна составлять от $0,7 \text{ м/с}$ до $2,5 \text{ м/с}$.

При выборе диаметра трубопровода надлежит учитывать следующее. Чем выше скорость потока, тем меньше отложений и ниже вероятность засорения. Однако сопротивления в трубопроводе возрастают по мере увеличения скорости потока, что приводит к снижению производительности системы и может вызвать преждевременное повреждение ее компонентов вследствие воздействия абразивных составляющих.

Напорное водоотведение

Если сточные воды от зданий или с земельных участков, а также дождевая вода, накапливающаяся на крышах и во дворах домов, не могут быть отведены самотеком в местную канализационную сеть, то они должны быть отведены в нее с помощью насосных станций и напорных установок для водоотведения. Выбор типа насосов для отвода стоков зависит от свойств перекачиваемой жидкости.

Специальная конструкция погружных насосов WIL0 и напорных установок для водоотведения разработана с учетом различных требований и отвечает действующим стандартам EN.

Выбор и монтаж должны проводиться согласно DIN EN 12050 / 12056 – установки водоотведения для построек и земельных участков. Различают стоки, расположенные выше уровня обратного подпора и обеспечивающие отвод сточных вод в местную канализационную сеть самотеком, и стоки, уровень воды которых ниже уровня обратного подпора в местной канализационной сети. Уровень обратного подпора в канализационной сети – это, как правило, уровень дорожного полотна (кромка бордюрного камня), однако местные нормы, принятые соответствующими органами, могут предписывать и более высокий уровень.

Сточные воды (дождевая и грязная вода), скапливающиеся ниже уровня обратного подпора местной канализационной сети, отводятся в канализацию с помощью автоматических напорных установок для водоотведения или погружных насосов WIL0.

Согласно DIN 1986-100, EN 12050 при выборе и монтаже установки необходимо учитывать следующее.

- Мощность напорных установок для водоотведения необходимо подбирать таким образом, чтобы в напорном трубопроводе скорость жидкости была не менее $0,7 \text{ м/сек}$. Предписанный минимальный номинальный внутренний диаметр:
 - напорная установка для отвода сточных вод без размельчающего/режущего механизма – DN 80;
 - напорная установка для отвода сточных вод с размельчающим режущим механизмом – DN 80;
 - напорная установка ограниченного применения для отвода грязной воды – DN 32;
 - напорная установка ограниченного применения для отвода фекальной воды без размельчающего/режущего механизма – DN 32;
 - напорная установка ограниченного применения для отвода фекальной воды с размельчающим/режущим механизмом – DN 20.
- Напорный трубопровод напорной установки для водоотведения должен быть оснащен обратным клапаном, а его нижняя часть должна находиться выше уровня обратного подпора. Напорный трубопровод не должен подключаться к стоякам для сточных вод.
- Согласно DIN 1986-100, EN 12050/EN 12056 предусмотрен монтаж задвижки, блокирующей поток сточных вод (с подводящей и напорной стороны).
- Вентиляционный трубопровод напорной установки для водоотведения необходимо прокладывать до крыши, при этом номинальный внутренний диаметр трубы в напорных установках для отвода сточных вод должен быть не менее DN 70.
- Подводящие трубопроводы необходимо прокладывать с достаточным уклоном (не менее 1:50).
- Все трубопроводы через кирпичную кладку рекомендуются прокладывать свободно, чтобы они не деформировались.
- Если требуется обеспечить непрерывное отведение сточных вод, то следует предусмотреть автоматическое переключение на резервный насос.
- Приборы управления и сигнальные устройства необходимо монтировать в сухом и легко доступном месте. При этом сигнальное устройство необходимо разместить в таком месте, где будут хорошо восприниматься подаваемые им сигналы.

- Необходимо регулярно проводить техобслуживание напорных установок для водоотведения.
- Помещение для монтажа насосов должно быть обеспечено хорошей вентиляцией, а также достаточным освещением. Необходимо предусмотреть рабочее пространство не менее 600 мм сверху и сбоку от всех элементов управления и элементов насоса, требующих техобслуживания.
- Насосная установка для водоотведения должна быть закреплена надлежащим образом.
- Сточные воды с содержанием нефтяных масел или взрывоопасных примесей должны отводиться через масло – или бензиноуловители, сточные воды с содержанием жиров – через жируловители, а с содержанием песка – через пескоуловители. Сточные воды, содержащие кислоту, необходимо нейтрализовать.

Определение параметров насоса или установки

Подача Q_p [л/сек]:

Соответствует общему объему поступающей грязной воды Q_S и поступающей дождевой воды Q_r :

Q_S = объем грязной воды [л/сек], представляющий собой общий объем всех одновременно поступающих сточных вод;

Q_r = объем дождевой воды [л/сек], равен произведению объема осадков, коэффициента стока и площади поверхности стока.

Напор $H_{обш}$ [м]:

Соответствует следующей сумме: разность высот между самым низким уровнем накопительного резервуара и нижним уровнем петли трубопровода обратного подпора + сумма потерь на трение H_f [м] в напорном трубопроводе.

Внимание: При выборе напорной установки для водоотведения необходимо учитывать, что для открытия обратного клапана разница между напором в рабочей точке при нормальной подаче и напором при нулевой подаче должна составлять не менее 2–3 м.

Колебания и резонансы

При монтаже и подключении фекальных насосов необходимо учитывать различные моменты, что гарантировать безупречную работу. Принципиально каждая деталь машины производит колебания.

У погружных и моноблочных насосов при работе возникают свободные центробежные силы, вращающиеся с частотой вращения электродвигателя. Также гидравлические силы действующие на рабочее колесо приводят к колебательным движениям насосного агрегата.

Чтобы предотвратить неисправности и повреждение оборудования, не допускается превышение в рабочем состоянии пороговых значений амплитуды колебаний. Это достигается статической и динамической балансировкой соответствующих деталей.

Если при работе насоса вследствие неправильного монтажа и подсоединения возникают дополнительные колебания, то они накладываются на внутренние. В результате детали конструкции подвергаются повышенным нагрузкам. Поэтому для надежной и длительной эксплуатации насоса необходимо соблюдать все действующие правила по монтажу и эксплуатации.

Диаграмма Q/H

Чтобы получить необходимую информацию из диаграммы Q/H необходимо обращать внимание на следующее:

- В заголовке (1) находится информация о типе насоса, частоте сети, числе оборотов, форме рабочего колеса и свободном сферическом проходе.
- В стандартной программе каждому насосному агрегату соответствует одна характеристика (2). Каждая характеристика обозначается соответствующим типом насосного агрегата.
- В конфигурируемой программе каждая характеристика (2) соответствует определенному диаметру соответствующей гидравлической части. Каждая характеристика обозначается диаметром рабочего колеса.
- Характеристика КПД (3) в стандартной программе соответствует общему КПД. В конфигурируемой программе она соответствует гидравлическому КПД.
- Тонкая часть характеристики (4) отображает область, в которой работа насоса не допускается.
- В конфигурируемой программе мощностная характеристика каждого подходящего электродвигателя обозначается на диаграмме пунктирной линией (5). При помощи этой линии можно узнать какая гидравлическая часть с каким электродвигателем может комбинироваться и с каким запасом мощности может работать электродвигатель. Точка пересечения характеристики насоса и мощностной характеристики должна лежать справа от заданной рабочей точки. Чем больше расстояние между рабочей точкой и точкой переченя характеристик, тем больше запас мощности электродвигателя.

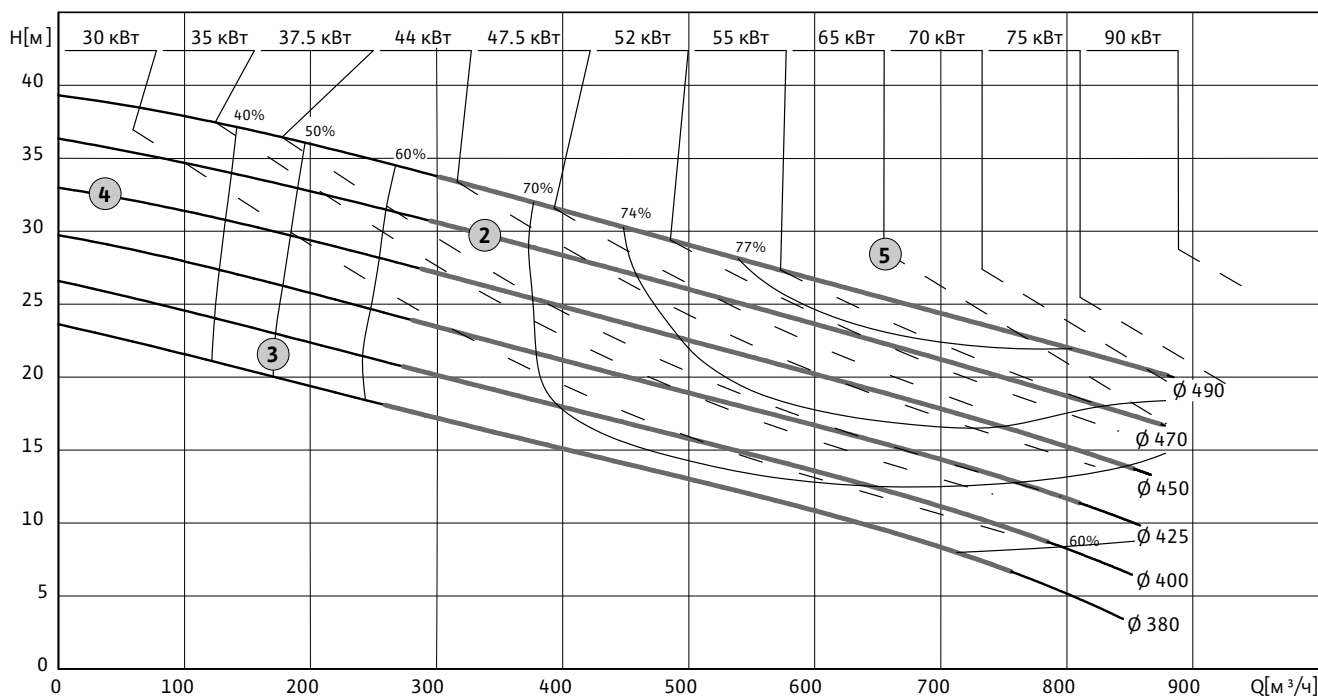
(1) Характеристики Wilo-EMU FA 20.78D – 50 Гц – 950 об/мин**Закрытое многолопастное рабочее колесо. Свободный сферический проход: 76 мм.**

Диаграмма Q/H из конфигурируемой программы

Общие указания

- Подача насоса должна быть больше, чем значение притока сточной воды. Необходимо обращать внимание, чтобы насосы работали в оптимальной рабочей точке, чтобы гарантировать надежную, эффективную и длительную работу.
- Учитывайте уменьшение мощностных показателей насоса во время долгого срока эксплуатации. Абразивный износ и коррозия отрицательно сказываются на характеристике насоса.
- Необходимо выбирать насос у которого рабочая точка лежит в зоне максимального КПД.
- При крутой характеристике насоса уменьшается вероятность засорения напорного трубопровода, т.к. при повышении напора насоса по характеристике повышается давление и все отложения смываются.
- Необходимо обращать внимание при выборе принадлежностей на устойчивость материалов к коррозии и абразивному износу.
- Для компенсации пиковых значений притока из экономических соображений и надежности системы необходимо применять установки с двумя насосами (дробление на большее количество насосов, без учета резервных насосов).
- Если коллектор находится ниже уровня шахты, то необходимо предусмотреть вентилирование напорного трубопровода, т.к. иначе из-за возникающего вакуума может произойти полное опорожнение шахты. Этот момент необходимо тщательно просчитывать при проектировании.
- Необходимо учитывать различные условия эксплуатации в случае не постоянно проложенных трубопроводах. Возможна ситуация частичного или полного их заполнения.

Материал трубопроводов и насосов

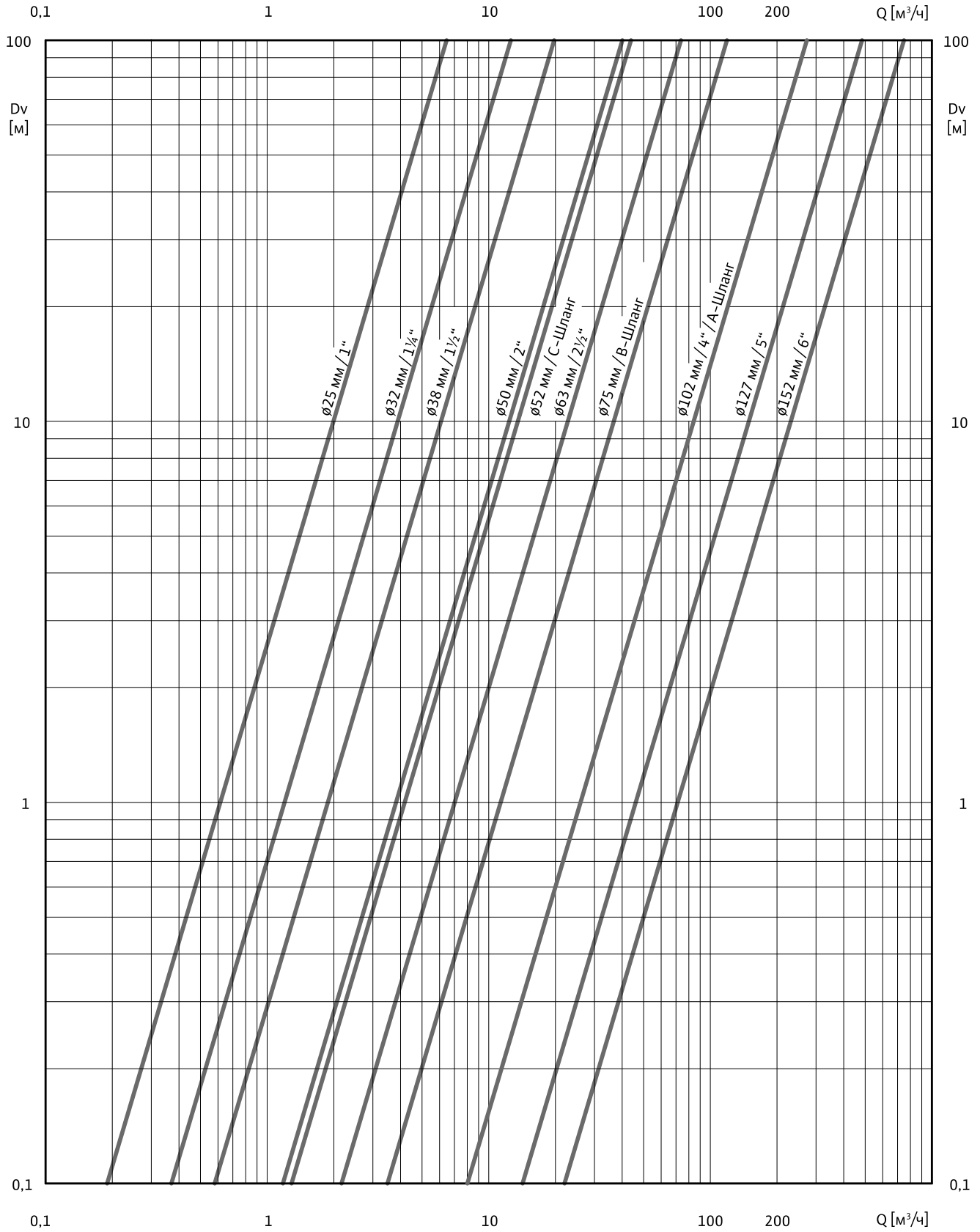
При подборе типа насоса и его правильной конфигурации необходимо учитывать следующие моменты, которые влияют на него со стороны системы.

- Скорость потока жидкости > Шумы, износ.
- Значение pH жидкости > Повреждение материала, коррозия.
- Химический состав жидкости > Коррозия.
- Параметры атмосферы, такие как влажность, концентрация солей и т.п. > Коррозия.
- Температура жидкости и наружного воздуха > Агрессивность жидкости, коррозия.
- Длительность нахождения жидкости в трубопроводе > образование запаха.

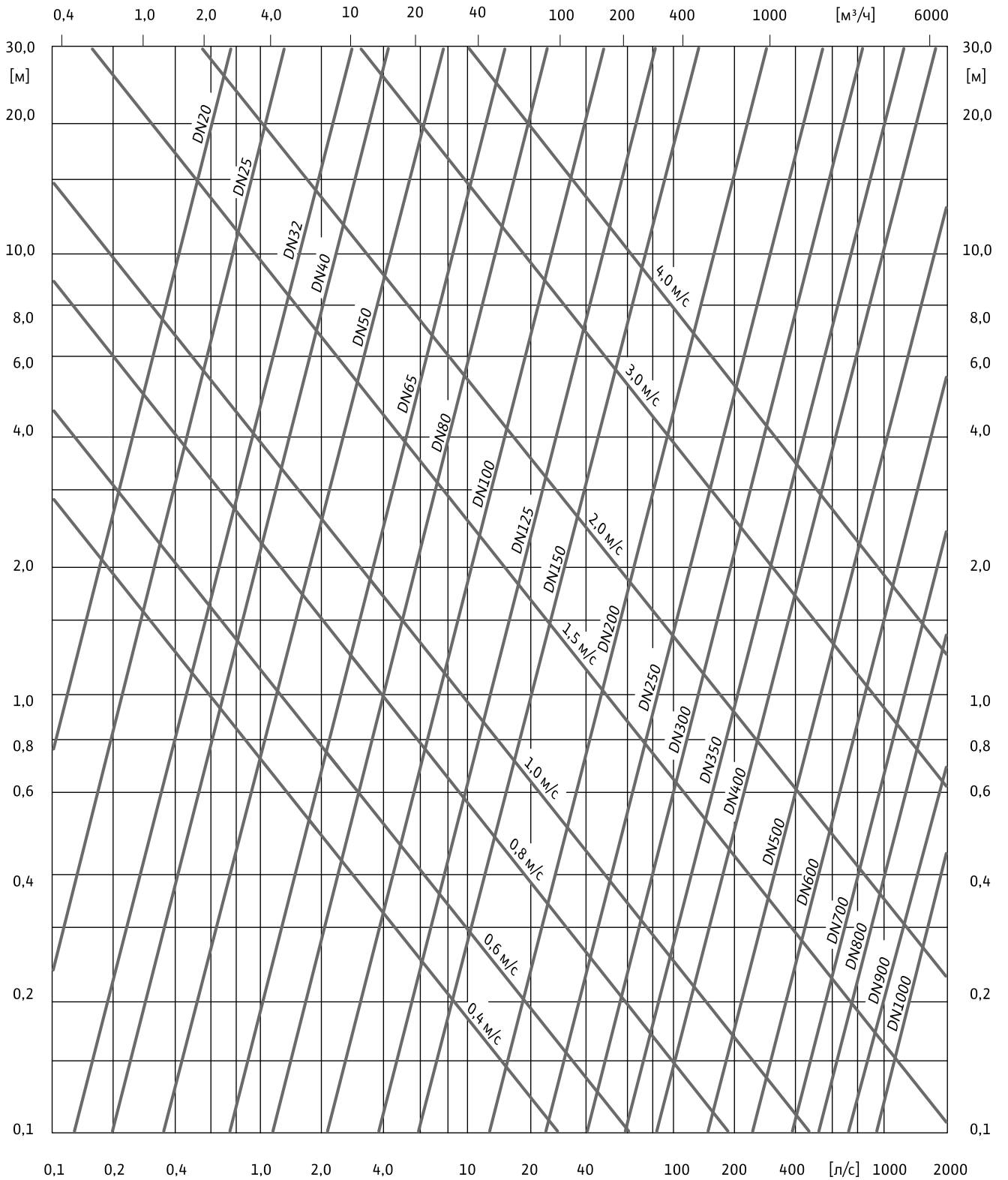
Рекомендуется применять напорные трубопроводы PN 10.

Потери давления

Потери давления в напорных шлангах



Потери давления в трубопроводах



Q – подача; D_v – потери давления на 100 м трубопровода ($k_b = 0,1$; новые стальные трубы с гальваническим покрытием).

Коэффициенты корректировки для трубопроводов из других материалов или старых трубопроводов

k_b	Тип трубопровода
0,1	Новые гальванизированные стальные трубы
0,8	Новые катаные стальные трубы, новые полимерные трубы
1,0	Новая чугунная труба, битумная чугунная труба
1,25	Старые чугунные трубы с налетом ржавчины
1,5	Новые оцинкованные стальные трубы, чугунные трубы после очистки
1,7	Трубы с накипью
2,0	Новые бетонные трубы средней шероховатости
2,5	Керамические трубы
3	Новые бетонные трубы с затертой поверхностью
15–30	Чугунные трубы с легким и сильным коркообразованием

Потери давления в арматуре

Тип арматуры	Номинальный размер						
	DN 40, 1¼	DN 32, 1½	DN 50, 2	DN 65, 2½	DN 80, 3	DN 100	DN 150
Обратный клапан K_v , [м³/ч]	–	–	158	267	405	632	1423
Шаровой обратный клапан с фланцевым соединением K_v , [м³/ч]	–	–	87	136,5	267	396	890
Шаровой обратный клапан с резьбовым соединением K_v , [м³/ч]	26	54	70	115	180	–	–
Клиновое задвижка K_v , [м³/ч]	–	–	160	280	470	830	2000
Внутренний объем участка трубы, [л/м]	0,8	1,3	2,1	2,9	4,3	8,2	17

Формула расчета для определения потерь в арматуре

$$\Delta_{PV} = \left(\frac{Q [\text{м}^3/\text{ч}]}{K_v [\text{м}^3/\text{ч}]} \right)^2$$

Q – подача в рабочей точке;

K_v – коэффициент потерь согласно таблице.

Пример

Шаровой обратный клапан с фланцевым соединением DN 80.

Подача в рабочей точке 40 м³/ч.

$$\Delta_{PV} = \left(\frac{40}{267} \right)^2 = 0,022 \text{ бар} = 0,22 \text{ м}$$

Виды монтажа

Погружное оборудование может иметь различные виды монтажа. Они зависят от целей применения и объема инвестиций.

Различают три главных типа монтажа:

- Стационарная погружная установка (ВА).
- Мобильная (переносная) погружная установка (Т).
- Стационарная сухая (непогруженная) установка (ТА).

Общие сведения для надежной работы насоса

При работе насоса на него действуют различные виды нагрузок, которые передаются на подшипники, уплотнения и другие элементы насоса. Чтобы гарантировать надежную и безупречную работу насосов необходимо выполнять следующее:

- Насос должен закрепляться так, чтобы он не вращался, не качался или не совершал какие-либо движения, насос нельзя подвешивать на цепи или на тросе (рис. 1).
- При длительной работе насос при мобильном монтаже не должен оставаться незакрепленным на гладкой поверхности (рис. 2). Пусковой рывок, постоянные вибрации и колебания насоса будут постоянно двигать его по ровной поверхности. В таком случае насос должен быть закреплен на полу или фундаменте.

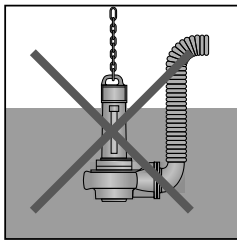


Рис. 1

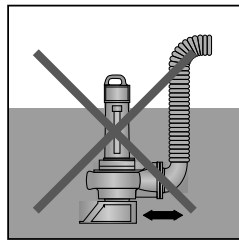


Рис. 2

- При стационарном монтаже фиксация насоса должна быть произведена к неподвижному основанию, которое не должно передавать, вызывать и отражать колебания (рис. 3 и 4).

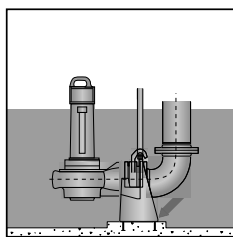


Рис. 3

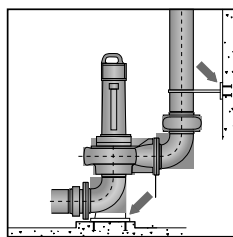


Рис. 4

- Для установки насоса нужно применять устройство погружного монтажа (погружная установка, рис. 3), или опорное фланцевое колено (сухая установка, рис. 4), закрепленные непосредственно на фундаменте станции (или шахты).
- Совершенно не допустим монтаж насоса на конструкции, в которой могут возникать или которая может передавать колебания. При движении жидкости в трубопроводе или его элементах возникают силы, которые приводят к собственным колебаниям трубопровода. При подключении трубопровода к насосу происходит их взаимное влияние, поэтому подсоединение насоса к трубопроводу должно производиться через компенсаторы. В качестве компенсаторов используются демпфирующие элементы, например, резиновые вставки (рис. 5).

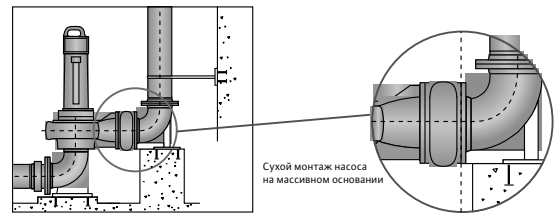


Рис. 5

Рабочая зона

Рабочая зона должна быть рассчитана на конкретное оборудование. Следует предусмотреть возможность свободного монтажа / демонтажа подъемного устройства, необходимого для монтажа / демонтажа оборудования. Место монтажа оборудования должно быть доступно для работы подъемного устройства, без создания опасных и аварийных ситуаций. Оборудование устанавливается с помощью монтажного комплекта на прочное основание.

Линии электропитания должны быть проложены так, чтобы в любое время обеспечить безопасную эксплуатацию и незатрудненный монтаж/демонтаж оборудования.

Элементы конструкций и фундаменты должны иметь достаточную прочность, чтобы обеспечить надежное крепление.

Фундамент изготавливается в соответствии с проектом и за его подготовку, прочность, правильность размеров и несущую способность отвечает владелец оборудования!

Сухой ход насоса категорически запрещен. Поэтому обязательно необходимо применять устройство управления по уровню и защиту от сухого хода.

Жидкость, попадающая в шахту, не должна падать непосредственно в зону работы насоса, т.к. при этом воздух попадает в жидкость и соответственно в насос. Это приводит к неблагоприятным условиям работы насоса, в частности к вибрации, оборудование работает неравномерно и подвергается повышенному износу и как следствие это может привести к выходу из строя. Для правильного подвода жидкости к насосу необходимо применять направляющие или отбойные щитки.

Для снижения турбулентности потока и предотвращения возможности образования пузырьков воздуха в резервуаре рядом со всасывающим патрубком на входе в резервуар устанавливается отбойный щиток. Нижний край щитка всегда должен быть погружен в воду, это означает, что он должен быть расположен ниже минимального уровня воды в резервуаре (рис. 6).

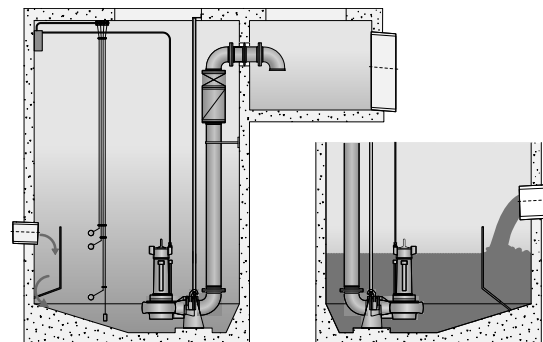


Рис. 6

В канализационных насосных станциях, в которых подводящий трубопровод расположен намного выше насоса, или станция имеет малый объем и невозможна установка стандартного отбойника рекомендуется устанавливать трубу-гаситель, в которой происходит значительное снижение кинетической энергии в ограниченном объеме и она предотвращает образование воздушных пузырьков в резервуаре (рис. 7).

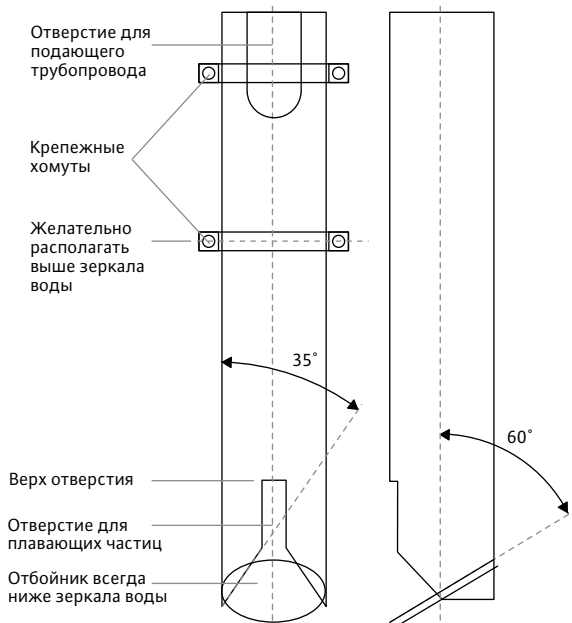
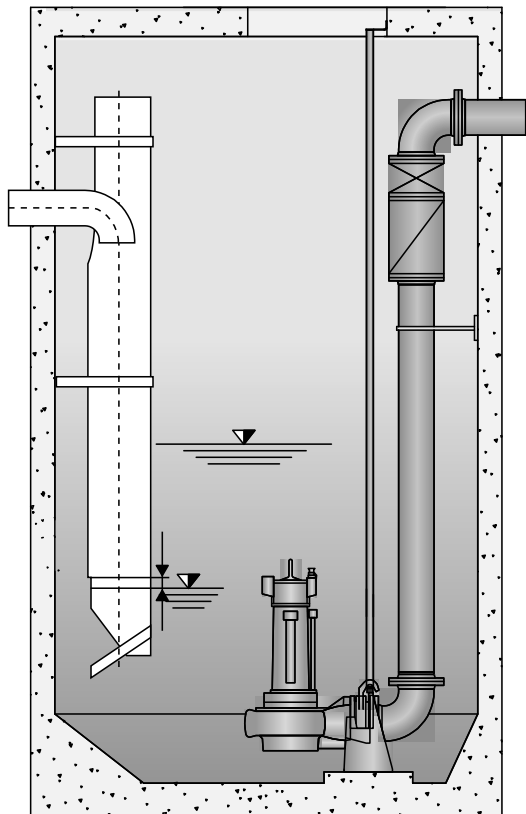


Рис. 7

Установка обратного клапана

В канализационных насосных станциях напорный трубопровод, как правило, идет вверх. При выключении насоса твердая взвесь (например, песок), содержащаяся в перекачиваемой жидкости, оседает вниз в напорном трубопроводе и на всех препятствиях. Поэтому обратный клапан должен быть установлен таким образом, чтобы оседающие частицы не откладывались на нем и не мешали функционировать. Это означает выполнение следующих требований:

- Не желательно устанавливать обратный клапан в вертикальной части трубопровода, чтобы исключить оседание частиц на нем. Нарушения функционирования могут проявляться в виде неравномерной подачи, вибрации подвижных частей обратного клапана, уменьшении прохода и обратного потока жидкости. В дальнейшем может произойти полная блокировка обратного клапана. В худшем случае обратный клапан вообще перестанет открываться, что приведет к нарушению функционирования всей станции. При наличии длинного напорного трубопровода обратный клапан всегда необходимо располагать в его горизонтальной части.

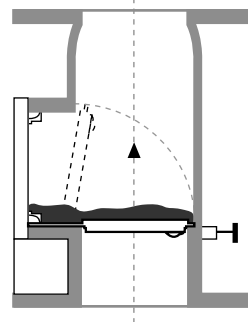


Рис. 8. Твердая взвесь на обратном клапане.

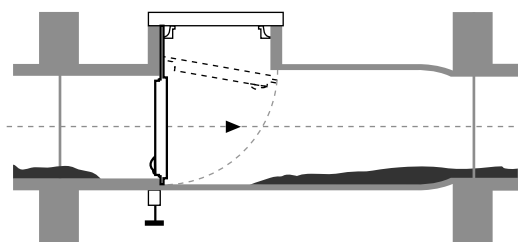


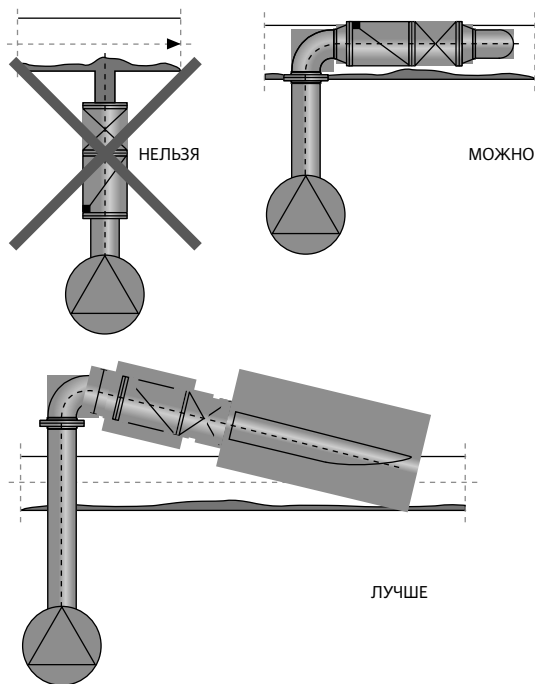
Рис. 9. Твердая взвесь оседает в трубе.

- Обратный клапан и запорная арматура должны монтироваться таким образом, чтобы обеспечить к ним легкий доступ для проверки и очистки. При возможности запорную арматуру необходимо располагать в отдельном колодце.
- Если нет возможности смонтировать обратный клапан на горизонтальной части напорного трубопровода и/или напорный трубопровод короткий, то можно смонтировать обратный клапан в наивысшей точке вертикальной части напорного трубопровода. Не допускается размещение обратного клапана непосредственно на насосе, то есть в нижней части напорного трубопровода.

Подсоединение напорного трубопровода

При перекачивании стоков нельзя допускать оседания взвешенных частиц на основных элементах, это может привести к нарушению в работе арматуры и насосов.

- Подключение напорного трубопровода не должно производиться к нижней части коллектора. В этом случае взвеси скапливаются в месте подключения и приводят к нарушениям в работе обратного клапана и насоса.
- Трубопровод должен всегда подсоединяться к верхней части коллектора по направлению потока.
- Арматура (обратный клапан и задвижка) должны монтироваться перед местом присоединения к коллектору.



Наилучший вариант подключения: подводящий трубопровод подсоединить к верхней части коллектора с направлением подсоединения – сверху вниз.

Монтажные принадлежности

Поворотный подъемник

Максимальная грузоподъемность должна быть выше, чем суммарный вес оборудования, присоединенных элементов и кабелей. Следует обеспечить незатрудненную и безопасную возможность подъема и опускания оборудования. В зоне поворота не должны находиться препятствия и какие-либо мешающие предметы.

Кабельный хомут

С помощью кабельных хомутов токоведущие провода крепятся к трубопроводу или другому оснащению. Они должны предотвращать провисание и повреждение токоведущих проводов. В зависимости от длины и веса кабелей, хомуты должны устанавливаться каждые 2–3 м.

Крепежный материал

Крепежный материал должен обладать достаточной прочностью, чтобы обеспечить надежный и безопасный монтаж.

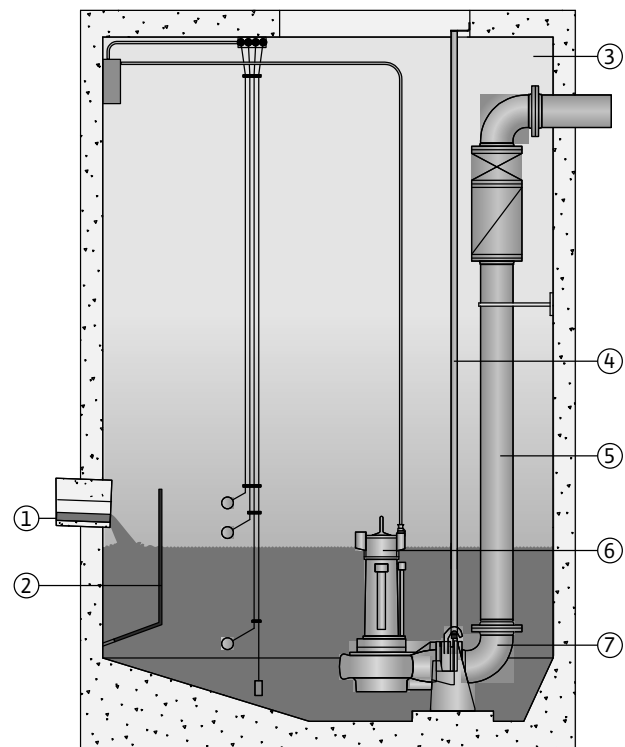
Стационарная погружная установка

При стационарной погружной установке насос находится в перекачиваемой жидкости. Электродвигатель охлаждается окружающей жидкостью. Преимущество данного типа монтажа – меньшие инвестиционные затраты по сравнению с сухой установкой насоса. Насос крепится при помощи устройства погружного монтажа с механизмом опускания/подъема.

Для подъема или опускания насоса применяются одна или две направляющие трубы. Соединительный фланец специальной конструкции предотвращает выпадение уплотнительного кольца.

К устройству погружного монтажа подсоединяется напорный трубопровод из оцинкованной или нержавеющей стали.

Присоединенная система трубопроводов должна быть самонесущей, т. е. она не должна опираться на устройство погружного монтажа. Трубопроводы по всей длине должны быть так закреплены, чтобы исключить при работе перемещение и вибрацию оборудования. Необходимо соблюдать минимально необходимые расстояния между насосами и стенами резервуара.



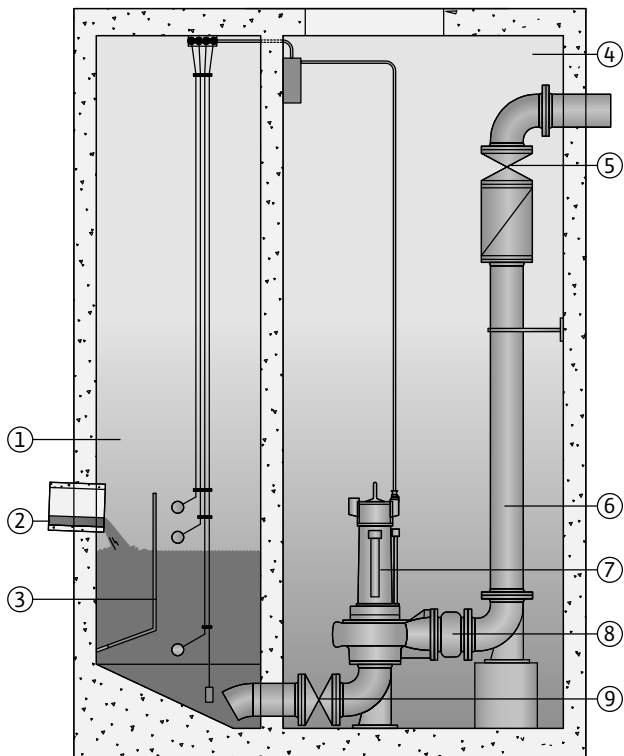
- ① Подводящий трубопровод.
- ② Отбойный щиток.
- ③ Рабочая зона.
- ④ Направляющие трубы.
- ⑤ Напорный трубопровод.
- ⑥ Насос.
- ⑦ Устройство погружного монтажа.

Стационарная сухая (непогружная) установка

При этом виде монтажа имеется разделенная рабочая зона. В приемном резервуаре собирается перекачиваемая жидкость, в машинном отделении устанавливается насос и соединяется с системой трубопроводов на всасывающей и напорной стороне.

Сам насос не погружается в перекачиваемую жидкость. Система всасывающих и напорных трубопроводов должна быть самонесущей, т.е. она не должна опираться на насос. Кроме того, насос должен быть присоединен к ней таким образом, чтобы не создавались механические напряжения и вибрации. Для исключения воздействия трубопроводов на насос и передачи вибрации необходимо использовать эластичные соединительные элементы (компенсаторы). Применяемые на трубопроводах задвижки и обратные клапаны должны монтироваться как можно дальше от насоса (желательно на горизонтальном участке трубопровода), при этом они должны иметь свои опоры.

Для технического обслуживания и ремонта насос не требуется доставать из перекачиваемой жидкости. Но возможно, что потребуется демонтаж системы трубопроводов.

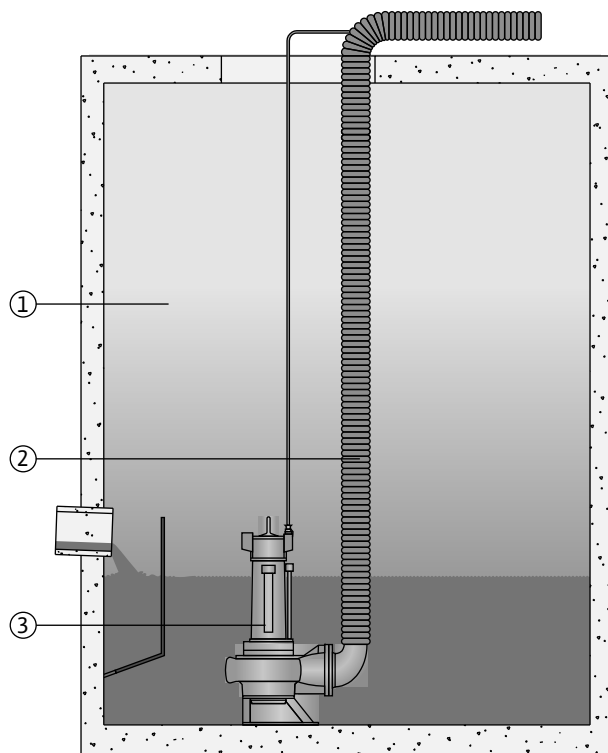


- ① Приемный резервуар.
- ② Подводящий трубопровод.
- ③ Отбойный щиток.
- ④ Машинное отделение.
- ⑤ Задвижка.
- ⑥ Напорный трубопровод.
- ⑦ Насос.
- ⑧ Компенсатор.
- ⑨ Задвижка.

Мобильная (переносная) погружная установка

При этом типе монтажа оборудование оснащено опорой насоса для мобильного монтажа. Она устанавливается на всасывающей патрубке и обеспечивает надежную установку насоса на твердом грунте. В этом исполнении возможно любое позиционирование в рабочей зоне. При использовании в рабочих зонах с мягким грунтом необходимо применить твердую опору, чтобы предотвратить проседание насоса. К напорному патрубку присоединяется шланг.

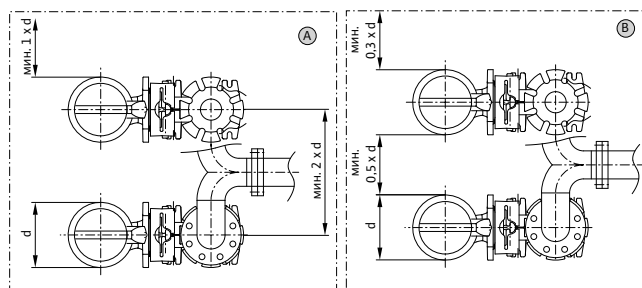
При длительной эксплуатации для этого типа монтажа оборудование должно быть надежно закреплено на грунте для исключения его перемещений. Этим предотвращаются вибрации и обеспечивается спокойная работа с минимальным износом.



- ① Резервуар.
- ② Напорный шланг.
- ③ Насос с опорой для мобильного монтажа.

Минимальные расстояния

При установке насосов в резервуаре необходимо учитывать минимальные расстояния между насосами и между насосом и стеной резервуара. В зависимости от схемы работы насосов расстояния отличаются:



Параллельная работа насосов

Переменная работа насосов

Перекачиваемые жидкости и формы рабочих колес

Концентрация твердой фазы

Лопастные и свободновихревые колеса применяются для жидкостей с максимальной концентрацией твердых частиц до 8 %.

Вязкость

В каталоге приводятся напорные и мощностные характеристики, полученные для жидкости с вязкостью $1,0 \times 10^{-6} \text{ м}^2/\text{сек}$.

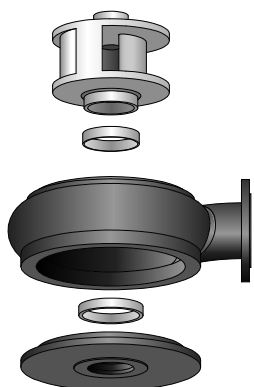
Диаграмма потерь давления на трение в трубопроводах также дана для воды. Если вязкость перекачиваемой жидкости больше $1,5 \times 10^{-6} \text{ м}^2/\text{сек}$, то необходимо пересчитать напорные и мощностные характеристики насоса и применить электродвигатель большей мощности.

Плотность

В каталоге приводятся напорные и мощностные характеристики, полученные для жидкости плотностью 1000 кг/м^3 . При большей плотности перекачиваемой жидкости необходима большая мощность электродвигателя.

Формы рабочих колес

Закрытое однолопастное рабочее колесо



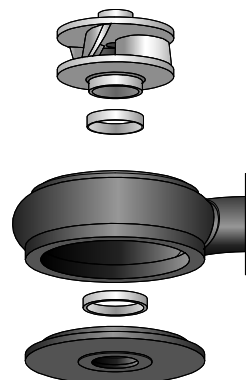
Свойства:

- Малая возможность блокировки.
- Большой сферический проход.
- Устойчивость к износу.
- Высокий КПД.
- Для перекачивания жидкости с концентрацией твердых частиц до 8 %.

Область применения:

- Сточная вода с содержанием фекалий.
- Различные формы активного ила на очистных сооружениях.

Закрытое многолопастное рабочее колесо



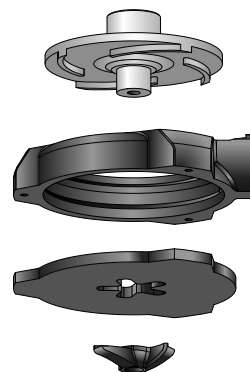
Свойства:

- Плавность хода.
- Малая возможность блокировки.
- Большой сферический проход.
- Устойчивость к износу.
- Высокий КПД.
- Для перекачивания жидкости с концентрацией твердых частиц до 5 %.

Область применения:

- Сточная вода, прошедшая через решетки.
- Механически очищенная сточная вода с содержанием фекалий.
- Промышленная сточная вода.
- Сточная вода с содержанием фекалий.
- Активный ил.

Открытое многолопастное рабочее колесо с режущим механизмом



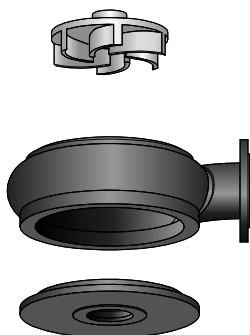
Режущий механизм измельчает содержащиеся в сточной воде частицы.

Свойства:

- Малая возможность блокировки.
- Небольшой сферический проход.
- Чувствительность к содержащимся в жидкостях абразивным частицам, например, песку.

Область применения:

- Бытовые сточные воды с содержанием фекалий.
- Грязная вода.

Свободновихревое рабочее колесо**Свойства:**

- Малая возможность блокировки.
- Не требуется щелевое уплотнение.
- Большой сферический проход.
- Частично подходит для загазованных жидкостей.
- Небольшой КПД в сравнении с закрытыми лопастными колесами.
- Для перекачивания жидкости с концентрацией твердых частиц до 8 %.
- Для жидкости с длиноволокнистыми включениями.
- Устойчивость к износу.

Область применения:

- Сточная вода с содержанием фекалий.
- Различные формы активного ила на очистных сооружениях.
- Жидкость с длиноволокнистыми включениями.

Свободновихревое рабочее колесо со взмучивающей головкой

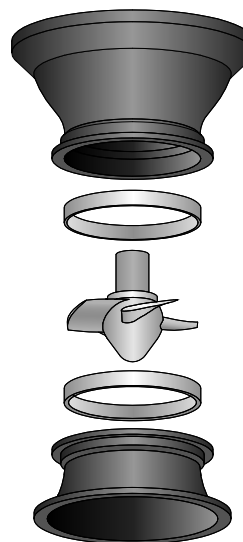
Взмучивающая головка присоединена к рабочему колесу и образует единое целое. Поэтому песок перемешивается только на впуске насоса. Твердые отложения разрыхляются и перекачиваются. Взмучивающая головка изготавливается из износостойкого материала Абразит.

Свойства:

- См. свободновихревое колесо.
- Разрыхление отвердевших отложений песка.
- Высокая износостойкость.
- Самоочищающаяся взмучивающая головка.

Область применения:

- Песколовки.
- Илоотстойники.
- Отстойники.
- Везде, где возможны отложения.

Пропеллерное рабочее колесо (осевое рабочее колесо)**Свойства:**

- Для транспортировки больших объемов жидкости при небольшом напоре.
- Высокий КПД.
- Потребляемая мощность снижается с ростом подачи.
- Не может работать против закрытой задвижки.

Область применения:

- Жидкости с низким содержанием загрязнений.
- Дождевая вода.
- Возвратный активный ил.
- Циркуляция активного ила.
- Водоподъемные станции.

Выбор рабочего колеса

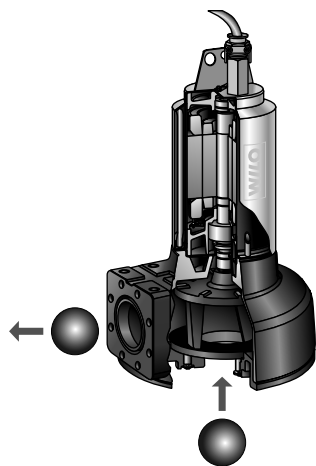
Выбор правильного рабочего колеса зависит от:

- условий области применения;
- условий системы;
- расположения рабочей точки;
- и некоторых других факторов.

Эти факторы нужно тщательно проверять в каждом конкретном случае.

Свободный (сферический) проход

Канализационные насосы и их гидравлические компоненты адаптированы к различным условиям и соответствующему составу перекачиваемых жидкостей. Однако необходимо учитывать какая конструкция рабочего колеса лучше всего подходит для соответствующей жидкости и её состава.



При увеличении свободного сферического прохода уменьшается гидравлическое КПД. Это приводит к увеличению мощности электродвигателя по сравнению с рабочими колесами с меньшим проходом для достижения одинакового гидравлического результата, что в свою очередь влияет на увеличение стоимости и затрат на эксплуатацию.

При подборе насоса необходимо учитывать:

- экономические аспекты;
- бесперебойная работа насоса;
- эксплуатационная надежность.

Свойства рабочих колес

Форма рабочего колеса	Устойчивость к блокировке	Перекачивание газосодержащих жидкостей	Перекачивание активного ила	КПД	Плавность хода	Износостойкость
Свободно-вихревое	●●●	●	●	○	●●●	●●●
Закрытое однолопастное	●●	—	●	●●	●	●●*
Закрытое многолопастное	●	○	●	●●	●●	●●*
Осевое рабочее колесо	●	○	○	●●●	●●	●●*
SOLID	●●●	—	●	●●	●●	●●

●●● – оптимально, ●● – очень хорошо, ● – хорошо, ○ = ограниченно, * – с щелевым уплотнением.

Электротехника

Пусковой ток

Это ток, необходимый при пуске электродвигателя для преодоления потерь на трение и создание начальных пусковых моментов. Пусковой ток в зависимости от режима пуска может в семь раз превышать номинальный ток. При нестабильности электрической сети или в случае использования больших электродвигателей должны предусматриваться соответствующие устройства для снижения пускового тока. К ним относятся устройства плавного пуска, преобразователи частоты и др. Снижение пускового тока возможно за счет использования электродвигателя со схемой пуска с переключением со звезды на треугольник.

ATEX

Смотри раздел «Взрывозащита».

Режимы работы (по DIN EN 60034-1)

Смотри раздел «Режимы работы».

Взрывозащита

В рамках ЕС произведена модификация требований по взрыво защите. С 1 июля 2003 года действует Европейская инструкция 94/9/EG по взрывозащите. Обновление в основном заключается в том, что контролю и сертификации взрывозащиты теперь подлежат не только электрические компоненты, а весь агрегат в целом. Определение зоны, в которой должна быть предусмотрена взрывозащита, является обязанностью стороны, в ведении которой находится эксплуатируемый объект. Агрегаты, заявленные компанией WILLO как взрывозащищенные, разработаны для зоны 1, группа II, категория 2, т. е. для высокого уровня безопасности и для случаев, когда приходится считаться с наличием взрывоопасных сред.

Некоторые модели сертифицированы по американскому стандарту FM.

Более подробная информация в разделе «Взрывозащита».

Взрывозащитное разделительное реле

При наличии взрывозащитного разделительного реле поплавковые выключатели могут использоваться также во взрывоопасных зонах (зона 1 в средах, содержащих фекалии). Данные реле сокращают подачу тока до уровня, при котором даже в случае неисправности не возникает искра, вызывающая воспламенение перекачиваемой или внешней среды.

FM

Смотри раздел «Взрывозащита».

Защита электродвигателя

Для безопасной эксплуатации электродвигатель должен быть защищен от перегрева. Недопустимо высокая температура является следствием повышенного тока, вызванного, например, следующими причинами:

- перегрузка;
- пропадание фазы;
- пониженное напряжение;
- блокировка рабочего колеса.

Эти сбои могут быть обнаружены защитным реле или защитным автоматом электродвигателя, после чего электродвигатель выключается. Защитное реле и защитный автомат электродвигателя должны быть настроены на ток, значение которого не больше номинального.

Реле защиты электродвигателя

Принцип действия

Тепловая защита обеспечивается биметаллическими реле, нагреваемыми обмотками накала, по которым течет ток электродвигателя. При этом для каждого подводимого к электродвигателю токопроводящего проводника предусмотрено одно биметаллическое реле с обмотками нагрева. Если потребляемый ток хотя бы одной обмотки превышает заданное значение в течении нескольких секунд, то биметаллическое реле, деформируемое теплом, размыкает контакт. Также при пропадании одной фазы происходит срабатывание биметаллического реле и выключение электродвигателя. После срабатывания реле возвращается в исходное состояние после остывания. Тепловое реле защиты не выключает электродвигатель напрямую, а при помощи имеющегося контакта вызывает срабатывание защитных устройств электродвигателя, которые его и отключают. В отличие от защитного автомата электродвигателя у теплового реле защиты нет механизма защиты от короткого замыкания. Поэтому необходимо устанавливать в питающую линию одного или нескольких насосов предохранительные устройства. Кроме того, с тепловым реле защиты можно осуществлять ручной или автоматический повторный пуск. Рекомендуется повторный пуск выполнять вручную, чтобы избежать постоянного включения/выключения электродвигателя.

Защитный автомат электродвигателя

Защитные автоматы электродвигателей можно использовать для включения и выключения электродвигателей. Выключение при превышении температуры происходит по принципу защитного реле. Однако оператор может сам выключить электродвигатель во время работы или в случае сбоя. Кроме того, большинство защитных автоматов электродвигателей также имеют магнитный механизм быстрого срабатывания, защищающий линию на выходе и электродвигатель от короткого замыкания. В диапазонах малых токов эти защитные автоматы защищены от короткого замыкания, т.е. резервное предохранительное устройство не требуется.

Прочие сбои, приводящие к повышенному нагреву:

- Работа электродвигателей в непогруженном состоянии, которые могут эксплуатироваться только в погруженном состоянии.
- Недопустимо высокая температура перекачиваемой жидкости / окружающего воздуха.
- Недопустимое время работы в режиме кратковременной нагрузки.

Эти сбои не влияют на ток, потребляемый электродвигателем и поэтому не могут быть определены устройствами защиты от перегрузки, подключенными на входе. Для определения таких сбоев используются специальные температурные датчики, устанавливаемые непосредственно в обмотки электродвигателя.

Защитные меры (DIN VDE 0100-410)**Классы защиты: (DIN EN 50529 / VDE 0470 Part 1)**

Степень защиты, обеспечиваемая корпусом, например от прямого контакта, определяется кодом IP (International Protection, англ. «международная защита»). Он состоит из букв «IP» и двух цифр (например, IP 54).

Первая цифра:

- Степень защиты людей от доступа к опасным деталям.
- Степень защиты оборудования от попадания посторонних предметов.

Вторая цифра:

- Степень защиты оборудования от проникновения воды.

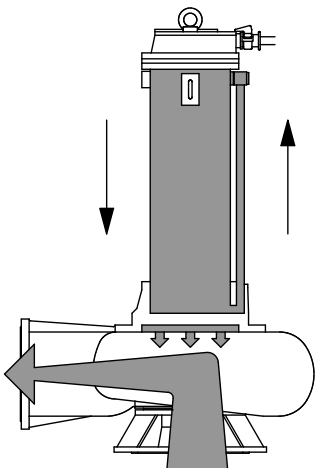
Цифра кода	Первая цифра		Вторая цифра
	Защита от контакта	Защита от посторонних предметов	Защита от воды
0	Специальная защита не предусмотрена.	Специальная защита не предусмотрена.	Специальная защита не предусмотрена.
1	Защита от контакта тыльной стороной ладони.	Защита от попадания твердых посторонних предметов размером > 50 мм.	Защита от вертикально падающих капель воды.
2	Защита от контакта с пальцами.	Защита от попадания твердых посторонних предметов размером > 12,5 мм.	Защита от капель воды, падающих под углом 15°.
3	Защита от контакта с инструментами.	Защита от попадания твердых посторонних предметов размером > 2,5 мм.	Защита от воды, распыляемой под углом до 60°.
4	Защита от контакта с проводами.	Защита от попадания твердых посторонних предметов размером > 1,0 мм.	Защита от брызг воды из любого направления.
5	Защита от контакта с проводами.	Защита от пыли.	Защита от струй воды.
6	Защита от контакта с проводами.	Пыленепроницаемость.	Защита от сильных струй воды.
7	–	–	Защита от погружения в воду на определенное время при определенном давлении.
8	–	–	

Электродвигатели

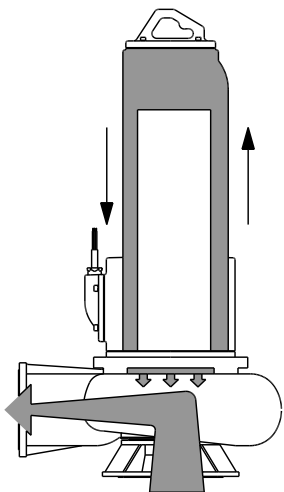
Охлаждение электродвигателя

Охлаждение электродвигателя в зависимости от исполнения происходит разными способами. Электродвигатели с сухим ротором отдают вырабатываемое при работе тепло в перекачиваемую жидкость через внешний корпус. Как правило, насосы с такими электродвигателями устанавливаются в погруженном состоянии. Насосы с самоохлаждающимися электродвигателями заполненными маслом или с герметичной рубашкой охлаждения с водогликолевой смесью можно устанавливать в том числе и в непогруженном состоянии. Для охлаждения таких электродвигателей в конструкции предусмотрен теплообменный фланец, при помощи которого происходит передача тепла в перекачиваемую жидкость.

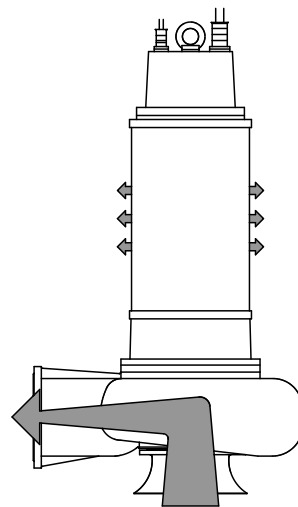
Самоохлаждающиеся электродвигатели могут длительное время работать как в погружном, так и непогруженном состоянии. Электродвигатели Т с сухим ротором в герметичном корпусе (без системы охлаждения) могут длительное время работать в погружном состоянии и только кратковременно в непогруженном состоянии.



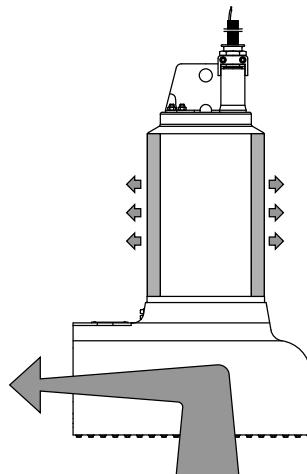
Маслозаполненный электродвигатель с активной циркуляционной системой и двумя камерами для погружной и сухой установки.



Электродвигатель с сухим ротором с активной циркуляционной системой и двумя камерами для погружной и сухой установки.



Электродвигатель с сухим ротором для погружной установки.

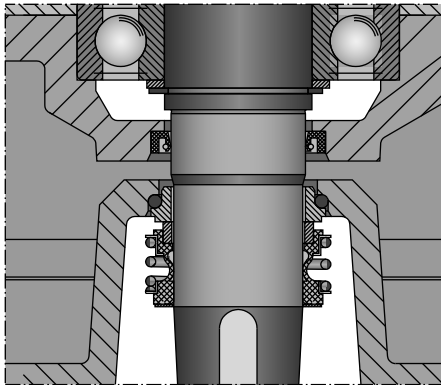


Электродвигатель с сухим ротором с открытой рубашкой охлаждения.

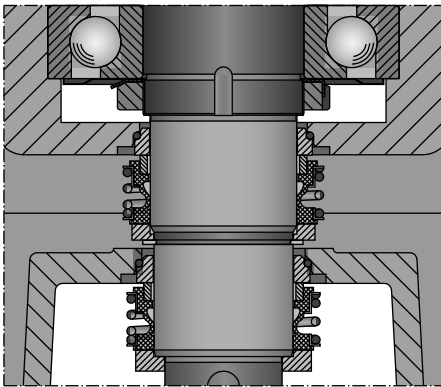
Варианты уплотнений

Каждый электродвигатель имеет корпус уплотнений в котором находится отдельная камера уплотнений. Камера уплотнений представляет собой или отдельную закрытую камеру, или соединена непосредственно с контуром охлаждения. Камера уплотнений находится между перекачиваемой жидкостью и камерой электродвигателя и заполнена белым маслом или водогликолевой смесью. Эта камера воспринимает протечки со стороны жидкости. Для контроля может быть оснащена электродом.

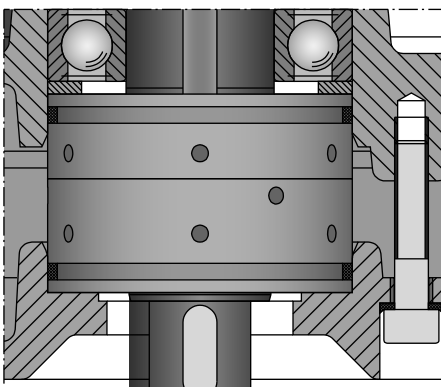
Различают следующие виды уплотнений.



Со стороны жидкости торцового уплотнения, со стороны электродвигателя манжетное уплотнение для нормальных условий эксплуатации.



Два торцовых уплотнения в тандемной установке для тяжелых условий эксплуатации.



Кассетное уплотнение состоящее из двух торцовых уплотнений в корпусе для большей устойчивости против коррозии и абразивного износа.

Устройства защиты электродвигателя

В электродвигатель устанавливаются следующие устройства для его защиты.

- Контроль температуры обмоток/подшипника/масла.
- Контроль избыточного давления масла.
- Контроль проникновения жидкости в:
 - камеру уплотнений;
 - камеру утечек;
 - камеру электродвигателя;
 - клеммную камеру.

Тип устанавливаемых датчиков зависит от типа электродвигателя.

Описание возможных датчиков находится ниже.

Биметаллический датчик температуры

Биметаллические датчики температуры – это механические устройства, вызывающие срабатывание механизма выключения в результате нагревания. Используются «нормально замкнутые контакты», т.е. при достижении температуры срабатывания электрическая цепь размыкается. Когда температура соответственно падает (гистерезис), датчик снова автоматически замыкается. В обмотках последовательно устанавливается 2 или 3 датчика температуры. Еще одной областью применения является контроль температуры масла в электродвигателях. Во взрывозащищенных погружных электродвигателях и в специальном исполнении устанавливается 2 температурных контура с разными температурами срабатывания.

Области применения

- Медленно растущие температуры, например, засорение контура охлаждения отложениями.
- Перегрузка.
- Работа электродвигателей в непогруженном состоянии, которые могут эксплуатироваться только в погруженном состоянии.
- Неприемлемо высокая температура перекачиваемой жидкости / окружающего воздуха.
- Слишком длительное время работы в режиме S2.

Терморезистор / Термистор / РТС

Терморезисторы с положительным температурным коэффициентом (РТС) представляют собой зависимые от температуры резисторы. Эти датчики не имеют механических деталей. При достижении номинальной температуры срабатывания (NAT) электрическое сопротивление датчиков резко возрастает. Это изменение анализируется прибором управления. В обмотках последовательно устанавливается 3 датчика температуры.

В больших электродвигателях и в специальных исполнениях устанавливается 2 температурных контура с разными температурами срабатывания (например, 130 – 140 °С). Для каждого температурного контура требуется отдельное реле (например, WIL0-CM-MSS).

Области применения.

- Все типы защиты от перегрева.
- Блокировка электродвигателей канализационных насосов.
- Электродвигатели с регулировкой частоты вращения (обязательно для взрывозащищенных электродвигателей с частотным регулированием).

Датчик температуры PT

Датчики PT 100 – резисторы с почти линейной зависимостью сопротивления от температуры. При 0 °С сопротивление составляет 100 Ом. Изменение сопротивления при изменении температуры от 0 до 100 °С составляет 0,385 Ом/К. Это изменение анализируется электронным прибором или реле (например, WIL0 DGW 2.01 G). Температура реагирования определяется настройкой на приборе/реле, а не датчиком.

Помимо настройки температуры реагирования можно также непрерывно измерять температуру.

Области применения

- Медленно растущая температура. Например, засорения охлаждающего контура отложениями.
- Перегрузка.
- Работа электродвигателей в непогруженном состоянии, которые могут эксплуатироваться только в погруженном состоянии.
- Неприемлемо высокая температура перекачиваемой жидкости / окружающего воздуха.
- Слишком длительное время работы в режиме S2.
- Условно применение для блокировки.

Для компенсации ошибок передачи сигнала из-за большого сопротивления кабеля в случае большой длины делают трехпроводное, а в некоторых случаях четырехпроводное подключение. Такой тип электрического подключения поддерживают почти все реле для датчиков PT 100.

Поплавковый выключатель

Поплавковый выключатель является механическим выключателем, который срабатывает при проникании в контрольную камеру жидкости и достижения ей определенного уровня.

Поплавковый выключатель контролирует герметичность второго торцового уплотнения и в случае протечки мотор должен быть выключен или подан сигнал предупреждения. Используются «нормальнозамкнутые контакты», т.е. при попадании жидкости в камеру обнаружения утечек электрическая цепь размыкается.

Для обработки сигнала не требуется специальное реле. Параметры электрического подключения зависят от типа электродвигателя и прописываются в схеме подключения соответствующего электродвигателя.

Реле давления

Реле давления – это механические выключатели, срабатывающие при превышении давления в электродвигателе. Они используются в маслозаполненных моторах. Используются «нормально замкнутые контакты», т.е. при превышении давления в двигателе электрическая цепь размыкается. Для обработки сигнала не требуется специальное реле.

Поплавковый термовыключатель

Поплавковые термовыключатели – это механические переключатели, срабатывающие при падении уровня масла ниже минимально допустимого или превышении температуры в электродвигателе. Они используются в маслозаполненных электродвигателях.

Используются нормально замкнутые контакты, т.е. при недостатке или перегреве масла электрическая цепь размыкается.

Для обработки сигнала не требуется специальное реле.

Кондуктивные электроды контроля герметичности

Кондуктивные электроды применяются для обнаружения токопроводящих жидкостей и метод обнаружения основывается на измерение сопротивления среды вокруг электрода. Датчик в большинстве случаев представляет собой стержневой электрод из нержавеющей стали. С помощью него измеряется электропроводимость окружающей среды относительно массы (корпус электродвигателя). Изменение сопротивления отслеживается электронным прибором (например, Wilo NIV 101/A). Значение сопротивления, при котором должно произойти срабатывание, определяется не параметрами электрода, а настройками прибора.

Для подключения электрода и обработки сигнала необходимо специальное реле или клеммы в приборе управления, например, Wilo-NIV 101/A, NIV 105/S или ER 143 (для потенциально взрывоопасных зон). Чувствительность реле следует выставить на > 20 кОм.

Режимы работы

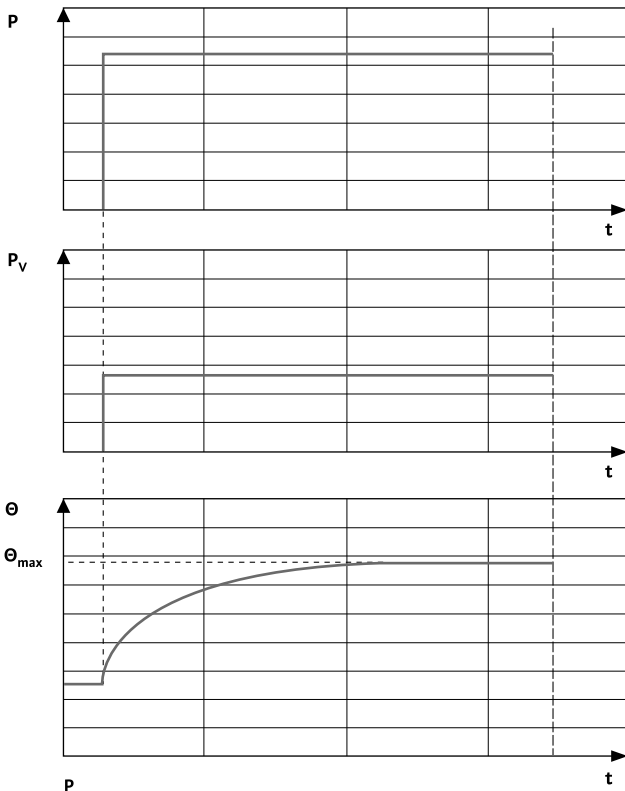
Режимы работы (согласно DIN EN 60034-1)

S1 – режим постоянной работы

Температура электродвигателя в процессе работы повышается до рабочей температуры (термически установившееся состояние). Во время работы температура понижается за счет охлаждающей среды или окружающей жидкости. В таких условиях установка может работать непрерывно. Дополнительно следует учесть данные по способу установки (без погружения/с погружением)!

В режиме постоянной работы ограничений нет. S1 означает 24 ч в сутки, 7 дней в неделю!

Учитывать данные о сроке службы или о продолжительности работы в год, приведенные в соответствующей документации.



P – Нагрузка.

P_v – Электрические потери.

Θ – Температура.

Θ_{max} – Максимальная температура.

t – Время.

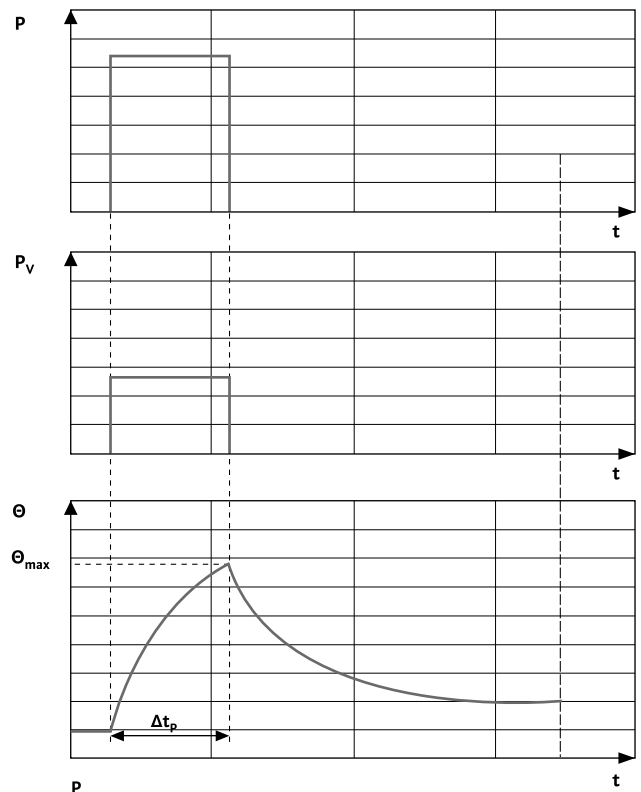
Δt_p – Время работы с постоянной нагрузкой.

S2 – кратковременный режим работы

Электродвигатель не может работать в режиме постоянной эксплуатации, поскольку мощность потерь преобразуется в тепловую энергию, отвод которой за счет охлаждающей среды невозможен в достаточной мере. Через определенное время электродвигатель перегреется, и сработает реле мотора. После этого электродвигатель не включится до тех пор, пока температура электродвигателя не станет ниже температуры окружающей среды (воздуха или жидкости) на 2 К.

При режиме S2 всегда указывается время работы, например, S2 15 мин. После этого времени электродвигатель должен охлаждаться.

Как правило этот режим работы указывают для сухой (непогружной) установки насоса.



S3 – повторно-кратковременный режим работы

Этот режим работы основывается на стандартной нагрузке насосов для отвода сточных вод. Он характеризуется соотношением времени работы с временем простоя. Оба значения должны быть указаны на типовой табличке или в руководстве по эксплуатации. В режиме работы S3 за основу при расчетах всегда берется время 10 мин.

Примеры

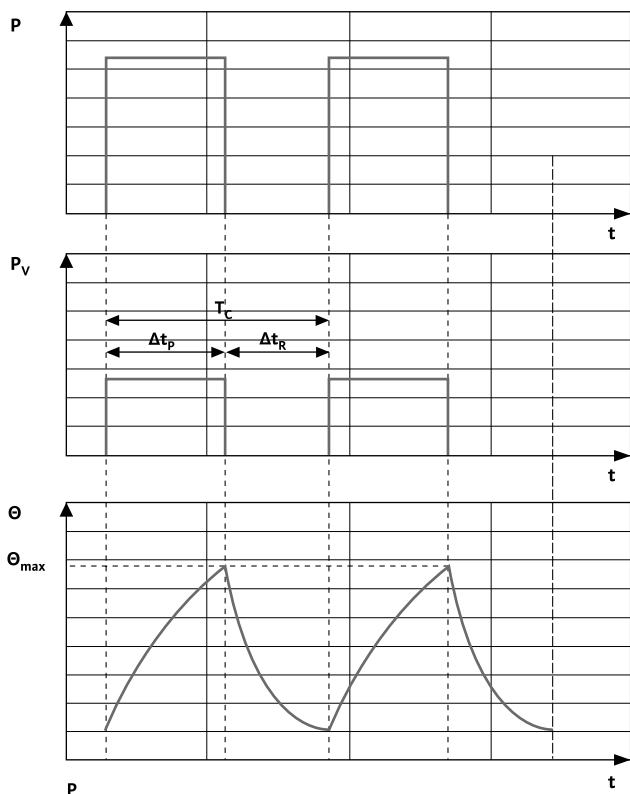
S3 – 20 % означает: время работы составляет 20 % от 10 мин – 2 мин, время простоя составляет 80 % от 10 мин – 8 мин.

S3 – 3 мин означает: время работы составляет 3 мин, время простоя составляет 7 мин.

Если указано два значения, это, например, означает следующее:

S3 – 5 мин / 20 мин: время работы составляет 5 мин, время простоя составляет 15 мин.

S3 – 25 % / 20 мин: время работы составляет 5 мин, время простоя составляет 15 мин.



P – Нагрузка.

P_v – Электрические потери.

Θ – Температура.

Θ_{\max} – Максимальная температура.

t – Время.

T_c – Длительность цикла.

Δt_p – Время работы с постоянной нагрузкой.

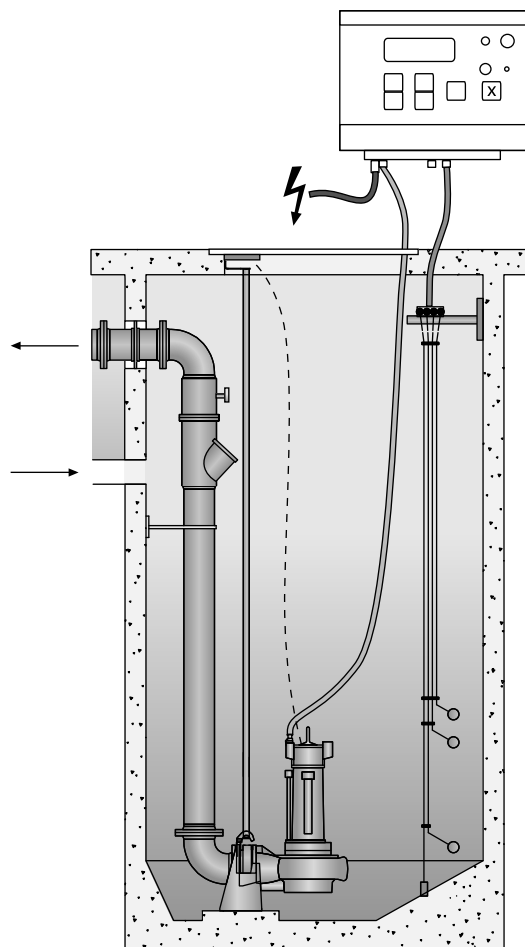
Δt_r – Время остановки с обесточенными обмотками.

Системы управления по уровню

В зависимости от системы возможны следующие варианты управления работой оборудования по уровню жидкости:

Поплавковые выключатели

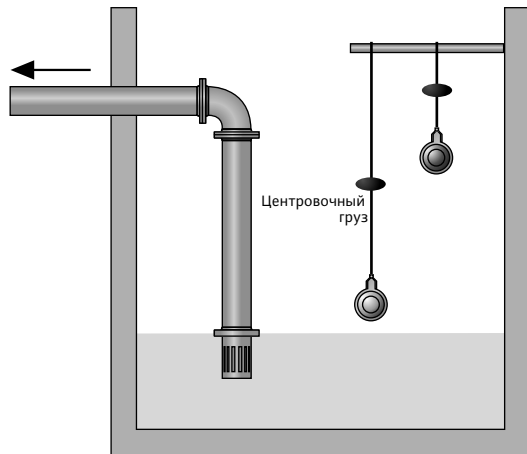
При этом способе электрический контакт в поплавке в зависимости от уровня жидкости или замкнут или разомкнут. Поплавковые выключатели должны иметь в шахте свободу перемещения. Для взрывоопасных рабочих зон необходимо применять разделительное реле.



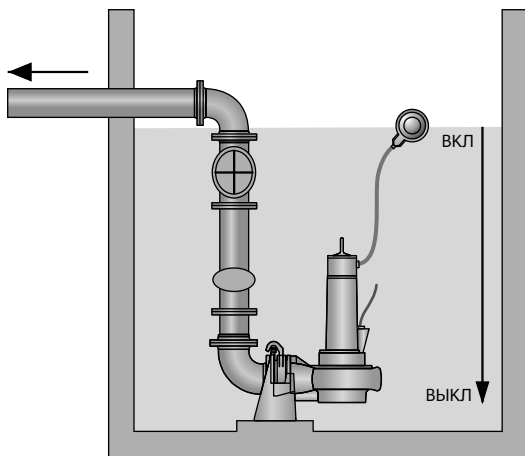
При этом различают два варианта поплавковых выключателей.

Одноточечный поплавковый выключатель

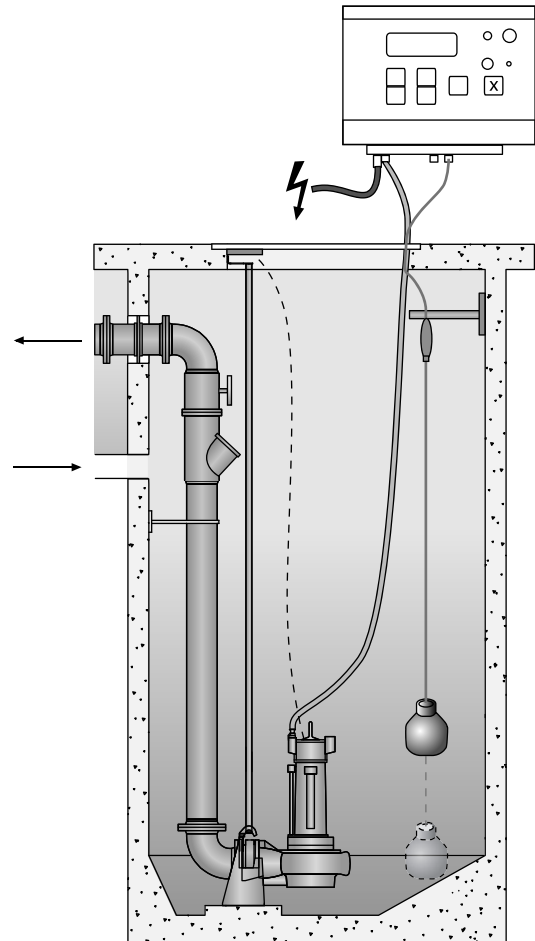
Этот поплавок имеет короткий кабель для перемещений по вертикали и соответственно небольшой диапазон по уровням между включением и выключением. Чтобы избежать частых пусков оборудования, необходимо применять минимум два поплавковых выключателя. Нижний для выключения насоса (защита от сухого хода) и верхний для включения насоса.

**Двухточечный поплавковый выключатель**

Этот поплавковый выключатель имеет большой угол между точками включения и выключения. Он закрепляется на трубопроводе. Уровни включения/выключения определяются длиной кабеля.

**Измерение гидростатического давления**

При этом способе при помощи измерительного колокола измеряется давление. Столб жидкости создает давление, которое по шлангу передается на прибор управления. В приборе управления давление преобразуется в электрический сигнал. Тем самым возможно непрерывное измерение уровня и свободное задание точек выключения/включения.



Различают открытую и закрытую системы. Выбор зависит от области применения и типа жидкости. Возможно применение во взрывоопасных зонах.

Открытая система

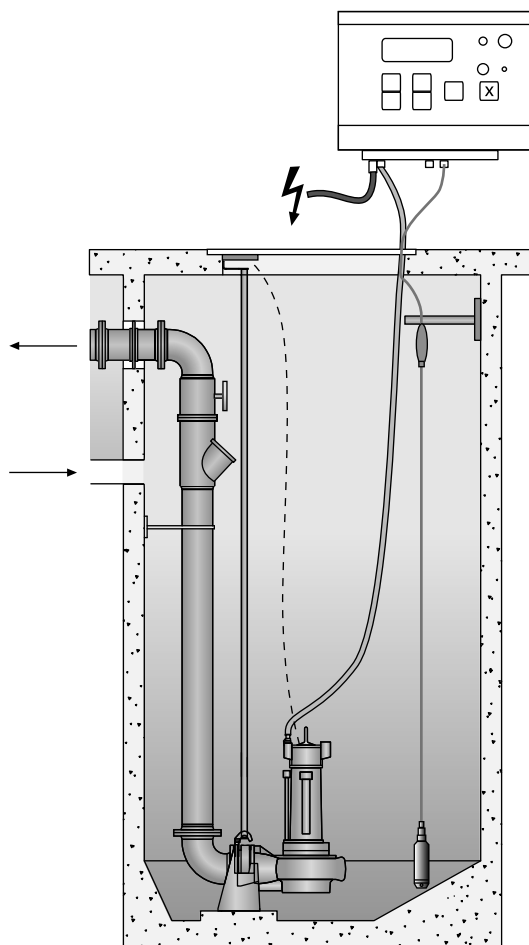
При этом варианте колокол открыт к перекачиваемой жидкости. После каждого откачивания колокол должен находиться выше уровня воды, чтобы продуть систему. Выключение насоса по временной задержке. Другим вариантом продувки системы является подключение небольшого компрессора для постоянной или периодической работы. Выключение по уровню воды.

Закрытая система

При этом варианте воздушная подушка в колоколе отделена от жидкости при помощи мембраны. Такая система применяется для сильно загрязненной жидкости. Негерметичность / потеря воздуха в системе приводит к ошибочному измерению.

Датчик давления

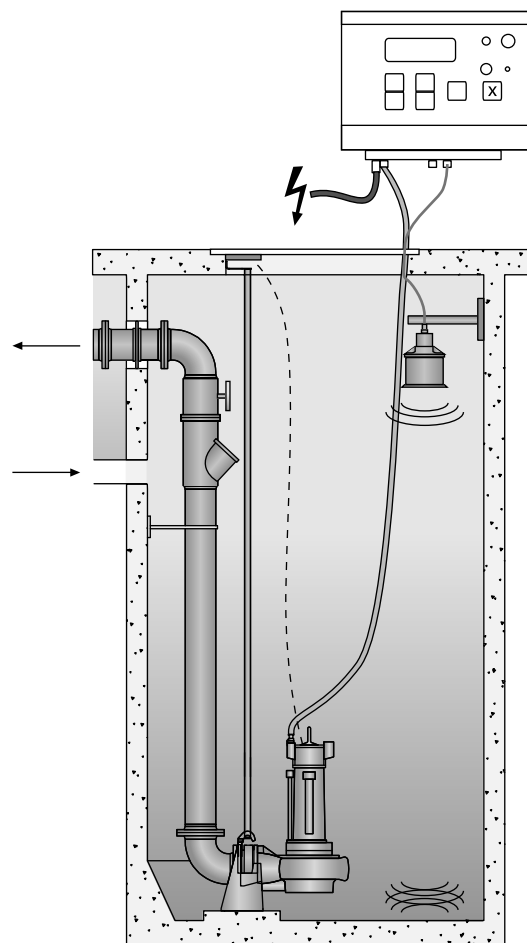
При этом способе также измеряется гидростатическое давление. Давление через мембрану сразу на датчике давления преобразуется в электрический сигнал.



Ультразвук

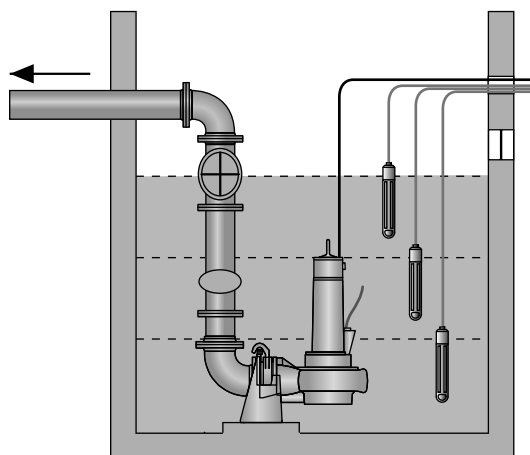
Сенсор излучает ультразвуковые волны, которые отражаются и возвращаются обратно. По времени получения обратно звукового импульса определяется уровень жидкости.

Примечание: При сливе в резервуар пены после пожаротушения возможно ложное срабатывание на запуск по уровню пены при отсутствии жидкости.



Кондуктивный метод

При этом способе погружные электроды подключаются к соответствующему реле, которое определяет по сопротивлению, имеется ли жидкость или нет. Это простой способ управления по уровню для заполнения и опорожнения резервуара. Также часто применяется для защиты от сухого хода. Но этот способ не применяется для канализационных насосных станций.



Взрывозащита

Насосы Wilo допускается применять во взрывоопасных зонах. Для этой цели они сертифицированы по различным стандартам.

- Европейский стандарт АТЕХ.
- Американский стандарт FM.

Стандарт АТЕХ

Агрегаты сконструированы согласно Европейской инструкции 94/9/EG (ATEX 95) и Европейским нормам DIN EN 60079-0, EN 60079-1. Они позволяют эксплуатировать электрическое оборудование группы II, категории 2 во взрывоопасной атмосфере.

Возможно применению в зоне 1 и зоне 2. Эти агрегаты не допускается применять в зоне 0!

Пример обозначение взрывозащищенного насоса Wilo:

II 2 G Ex d IIB T4.

- II** Группа электрооборудования II.
Обозначение: подходит для взрывоопасных мест, кроме рудников
- 2** Категория.
- G** Группа веществ.
Обозначение: газы.
- Ex** Взрывозащищенное оборудование согласно Европейским нормам
- d** Взрывозащита с применением взрывонепроницаемой оболочки.
- IIB** Группа применения.
Обозначение: для применения в газах класса В, все газы кроме H₂, C₂H₂, CS₂.
- T4** Класс нагревостойкости.
Обозначение: максимально допустимая температура корпуса оборудования 135 °С.

Стандарт FM

Агрегаты сертифицированы организацией «FM Approvals» согласно нормам FM 3600, 3615, 3615.80 и ANSI/UL-1004. Они допускаются к применению во взрывоопасных зонах, которые требуют от электрооборудования класса защиты «Explosionproff, Class 1, Division 1». также согласно стандарту FM допускается применения в зонах с классом защиты «Explosionproff, Class 1, Division 2».

Пример обозначение взрывозащищенного насоса Wilo:

- Class 1** Область 1; группы C, D.
Обозначение: постоянно или случайно газы, пары, туман, взрывоопасная атмосфера; группа газов: этилен (C), пропан (D).
- Class 2** Область 1; группы E, F, G.
Обозначение: постоянное или случайное наличие пыли, взрывоопасная атмосфера; группа пыли: металл (E), уголь (F), зерно (G).
- Class 3** Обозначение: волокна и ворс.
- T3C** Класс нагревостойкости.
Обозначение: максимально допустимая температура корпуса оборудования 160 °С.

Контроль температуры

Взрывозащищенные электродвигатели согласно требованиям стандартов оснащаются устройствами контроля температуры.

В зависимости от типа электродвигателя:

- Электродвигатели типов T12 и T13.
Обмотка: ограничение температуры 140 °С
- Электродвигатели типов T17 и более.
Обмотка: температура регулирования (предупреждение) 130 °С, температура ограничения 140 °С.
- Электродвигатели типа FK 17.1.
Обмотка: ограничение температуры 120 °С, масло: ограничение температуры 100 °С
- Электродвигатели типов T 20.1, HC 20.1 и FKT 27.1 и FKT 27.2.
Обмотка: ограничение температуры 160 °С, пакет сердечника: ограничение температуры 110 °С.

Температурные датчики необходимо подключать таким образом, чтобы при появлении сигнала «предупреждение» возможно было автоматическое повторное включение. При появлении сигнала о достижении температуры ограничения допускается только повторное включение вручную.

Применение частотного регулирования

В случае применения частотного регулирования электродвигатели должны оснащаться термисторами РТС.

Контроль герметичности

Возможно оснащение агрегатов датчиками контроля герметичности. Также ими можно оснастить уже работающее оборудование. Для взрывозащищенного оборудования необходимо, чтобы этот датчик имел искробезопасное подключение к электрической цепи.

Определение взрывоопасных зон

Взрывоопасные зоны четко определены в каждом стандарте. При заказе оборудования нужно указывать согласно какому стандарту изготавливать и в каких зонах предполагается его эксплуатация.



Материалы

Абразит

Специальный материал для корпусов насосов и рабочих колес. Это высоколегированный и износостойкий чугун. Он имеет мартенситную структуры с высоким содержанием карбида хрома. Поэтому данный материал имеет высокую устойчивость к износу при перекачивании жидкостей с высокой концентрацией абразивных частиц, например, сточной воды с песком. Исследования показали, что Абразит по сравнению с серым чугуном в семь раз более стойкий при перекачивании абразивных жидкостей.

Бетон

Материал для сооружения шахт. По отношению к бетону агрессивны: среды со значением pH < 6,5, серная, соляная, масляная и молочная кислоты, сульфаты, соли, жиры растительного и животного происхождения и масла.

Нержавеющая сталь 1.4301 – V2A (AISI 304 – X5CrNi18-10)

Традиционно используется при изготовлении насосов в качестве стандартной марки нержавеющей стали, отличающейся высокими прочностными свойствами и термостойкостью. Кроме того, этот материал очень устойчив к воздействию органических растворов.

Нержавеющая сталь 1.4404 – V4A (AISI 316L – X2CrNiMo17-12-2)

Высоколегированная нержавеющая сталь (по сравнению с 1.4301), содержащая молибден, которая иногда может использоваться также в морской воде. Высокая прочность и эластичность являются характерными особенностями нержавеющей стали, благодаря которым она превосходит чугун.

Серый чугун

Серый чугун является материалом, используемым при изготовлении насосов. Насосные агрегаты часто изготавливаются из серого чугуна. Главные преимущества серого чугуна – невысокая стоимость и прочность.

PE-HD (полиэтилен – высокая плотность)

Наиболее распространенный при изготовлении канализационных труб материал, характеризующийся очень высокой стойкостью к химическим реагентам и исключительно низкой шероховатостью поверхности, что снижает интенсивность образования отложений и гидравлические потери. Преимуществами являются также высокая стойкость к ударным нагрузкам и высокое относительное удлинение при разрыве при незначительном температурном влиянии. PP (полипропилен) Данный материал отличается термостойкостью, а также устойчивостью к действию химических реагентов. Исключительно надежен благодаря высокой ударопрочности.

PUR (полиуретан)

Существует много разных видов полиуретана. Превосходные свойства материала Baydur GS, широко применяемого в промышленности в целом и в частности компанией WILLO, например, высокая устойчивость к действию таких химических реагентов, как разбавленные кислоты, щелочи, моторные масла, жиры, бензин и т. д., а также устойчивость к действию коррозии и микроорганизмов, обеспечивают его незаменимость при использовании в агрессивных средах. Кроме того, он характеризуется исключительной износостойкостью, устойчивостью к действию микроорганизмов, атмосферостойкостью, теплостойкостью и ударопрочностью и при этом имеет значительно меньшую плотность по сравнению с металлическими материалами, например, серым чугуном.

PVC (поливинилхлорид)

Шахты из этого материала соответствуют стандарту DIN 19537-1 и обладают преимуществами по сравнению с обычными бетонными шахтами, в частности они долговечные, эластичные, легко монтируются и являются более экономичными с точки зрения стоимости монтажных работ. Трудновоспламеняемый материал, характеризующийся одновременно механической прочностью и стойкостью к действию химических реагентов.

Таблица стандартов по материалам

Обозначение по DIN	Обозначение AISI	Химический состав	Стандарт	
			Европейский EN	Американский ASTM
1.4301	304	X5CrNi18-9	10088-3	A 167/276
1.4401	316	X5CrNiMo17-12-2	10088-3	A 167/276
1.4404	316 L	X2CrNiMo17-12-2	10088-3	A 167/276
1.4571	316 Ti	X6CrNiMoTi17-12-2	10088-3	A 167/276

Свойства материалов				
Обозначение	Рабочие температуры, [°C]	Устойчив	Неустойчив	Области применения
Материалы уплотнений				
EPDM	от –30 до +120	Вода без хим. примесей, натровые щелочи, соляная кислота, фосфорная кислота, солесодержащая вода	Топливо, керосин, серная кислота, азотная кислота	Уплотнение корпуса, сильфонных и торцовых уплотнений
FPM (= Viton)	от –25 до +140	Сточные воды с pH от 3 до 10, топливо, минеральные масла, фосфорная и серная кислота	Уксусная кислота, азотная кислота, бензол	Уплотнение корпуса, сильфонных и торцовых уплотнений
NBR	от –30 до +100	Сточные воды с pH от 6 до 10, вода без хим. примесей, топливо, минеральные масла, солесодержащая вода	Азотная кислота, серная кислота	Уплотнение корпуса, сильфонных и торцовых уплотнений
Материалы корпуса / периферийного оборудования				
PE	от 0 до +90	Сточные воды с pH от 4 до 9, вода без хим. примесей, слабые неорганические среды	Концентрированные кислоты и щелочи	Корпуса насосов, рабочие колеса, трубопроводы, насосные и арматурные шахты
PP	от 0 до +90	Сточные воды с pH от 4 до 9, вода без хим. примесей, слабые неорганические среды, солесодержащая вода	Концентрированные кислоты и щелочи	Корпуса насосов, рабочие колеса, обратные клапаны, насосные шахты
PUR	от 0 до +80	Морская вода*), кислоты, основания, pH от 3 до 13, жиры, машинное масло, бензин	Наиболее агрессивные кислоты и основания	Корпуса насосов, рабочие колеса, соединительные элементы, мешалки
Нержавеющая сталь 1.4301 (AISI 304, V2A)	от –20 до +120	Минеральные масла, вода без хим. примесей, спирт	Морская вода*), соляная кислота, концентрированные кислоты и щелочи	Корпуса электродвигателей и насосов, рабочие колеса
Нержавеющая сталь 1.4404 (AISI 316, V4A)	от –20 до +120	Минеральные масла, вода без хим. примесей, спирт, морская вода*)	Морская вода*), соляная кислота, концентрированные кислоты и щелочи	Корпуса электродвигателей и насосов, рабочие колеса
Абразит	от –25 до +200	Сточная вода с абразивными частицами	Кислоты	Корпуса насосов, рабочие колеса

Покрyтия Ceram

Современная защита от коррозии и абразивного износа

Агрегаты, которые соприкасаются с перекачиваемой жидкостью, подвергаются высокому коррозионному и абразивным нагрузкам. Wilo предлагает в этом случае покрытия Ceram. Они обеспечивают надежную защиту от этих типов нагрузок.

Обычные способы защиты от коррозии, такие как грунтование цинковым напылением с тремя слоями эпоксидной смолы называют «луковичными» моделями. Преимуществом грунтования цинковым напылением состоит в том, что карбонат цинка способен заполнять микроскопические трещинки. Это называют самовосстанавливающим эффектом покрытия. Недостатком является слабая адгезионная прочность такого покрытия. Поскольку в «луковичной» модели используются традиционные покрытия, содержащие растворители, то адгезия зависит от качества отдельных слоев.

В основе покрытия Ceram лежит «алмазная» модель. Она объединяет положительные свойства двух материалов путем сочетания частиц керамики в одной полимерной матрице. Частицы керамики включены в матрицу. Поэтому предопределенные точки разрыва отсутствуют, и адгезионная способность получается очень хорошей, например, в случае с покрытием Ceram C0 – 15 Н/мм². Поскольку Ceram не содержит растворителей, то эти покрытия можно наносить в один слой.

Покрытия Ceram предлагаются четырех типов. Они различаются своей стойкостью к абразивному износу. В то время как стойкость к коррозии у всех четырех типов очень хорошая, стойкость к истиранию повышается с увеличением номера покрытия (C0 – слабая защита от истирания; C3 – очень хорошая защита от истирания), поскольку применяются все более и более грубые частицы керамики. Отдельные слои становятся всё толще, а смесь крупных, средних и мелких частиц оксида алюминия такова, что даже при истирании песком покрытия очень стабильны.

- **Ceram C0:** покрытие наносится методом безвоздушного распыления толщиной слоя около 0,4 мм.
- **Ceram C1:** покрытие наносится кисточкой и может состоять из трех слоев. Толщина слоя достигает 1,5 мм.
- **Ceram C2:** покрытие наносится при помощи шпателя. Толщина слоя составляет 1,5 мм. Покрытие состоит из 1 слоя.
- **Ceram C3:** покрытие наносится при помощи шпателя. Толщина слоя составляет 3 мм. Покрытие состоит из 1 слоя. В узких щелях необходима механическая обработка.

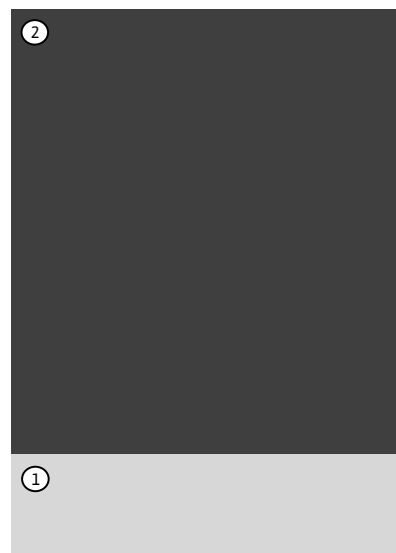
Для использования в сложных жидкостях отдельные типы Ceram можно комбинировать, например, C2 + C1.

Структура различных покрытий



- ① Основной материал, например, корпус из чугуна.
- ② 1 слой: цинковое напыление (50 мкм), адгезионная способность 2,5 Н/мм².
- ③ Со 2 по 4 слой: эпоксидная смола (110 мкм), адгезионная способность 5 Н/мм².

Изображение показывает строение эпоксидного покрытия с цинковым напылением. Покрытие состоит из 4-х отдельных слоев общей толщиной 380 мкм. Три темно-серых линии обозначают слабые места этого покрытия, черная линия – преопределенная точка разрушения.



- ① Основной материал, например, корпус из чугуна.
- ② 1 слой: Ceram C0 (400 мкм), адгезионная способность 15 Н/мм².

Изображение показывает структуру покрытия Ceram C0. Покрытие состоит из одного слоя толщиной 400 мкм. Наносится его методом безвоздушного распыления, получается высокое качество поверхности.

Покрытие Ceram также очень хорошо подходит для использования в морских условиях. Wilo дает гарантию 5 лет на покрытие Ceram C0 при применении его в морской воде, при условии его целостности.

Эффективность возрастает, затраты снижаются. Поскольку вода используется в последнее время все более экономно, то увеличивается концентрация загрязняющих веществ в воде. Это означает, что концентрация коррозионных и абразивных компонентов становится выше.

Канализационное оборудование всегда подвержено этим агрессивным воздействиям. Коррозия и абразивный износ воздействуют на поверхность и структуру материалов вызывая значительные повреждения материала и соответственно ухудшая характеристики.

Это существенно снижает гидравлический КПД. В результате возрастает потребляемая мощность оборудования. С другой стороны, насосы больше не работают в оптимальном режиме, увеличиваются радиальные силы, увеличиваются нагрузки на подшипники и скользящие торцовые уплотнения и сокращается срок оборудования.

При использовании стандартных материалов, таких как серый чугун, в случае тяжелых условий эксплуатации может потребоваться замена компонентов уже после 500 часов эксплуатации. Покрытия Ceram позволяют увеличить срок службы до 4-х раз, и это при столь же высоком КПД, что означает минимальные энергозатраты.

Если учесть суммарные затраты за весь срок службы насоса, то инвестиционные затраты на оборудование с покрытием Ceram будут ниже 10%, т.е. совсем незначительными. Но с другой стороны, имеется высокий потенциал экономии благодаря меньшему количеству ремонтных работ и, как следствие, сокращению времени простоя. В этом случае выход на окупаемость происходит обычно быстро – благодаря высокому КПД.



Применение различных типов Ceram

- Ceram C0 применяется для нанесения на внешние и внутренние поверхности изделия. Оно прежде всего применяется для защиты от коррозии.
- Ceram C1 наносится на внутренние поверхности гидравлической части. В основном покрываются рабочие колеса и всасывающий патрубок.
- Ceram C2 и C3 наносится на внутренние поверхности гидравлической части. В основном покрывается корпус насоса.

Чтобы гарантировать защиту при применении в жидкостях с сильными абразивными и коррозионными свойствами, применяют комбинации различных типов Ceram, например, C2+C1 или C3+C1.

Сегам С0 – Технические данные

Описание

Сегам С0 – двухкомпонентное покрытие без растворителей на базе оксида алюминия для защиты от коррозии при сильных механических нагрузках, наносимое методом распыления.

Состав

Эпоксидный полимер с полиаминовым отвердителем без растворителей и различными наполнителями.

Свойства

- Вязкое и долговечное покрытие с высокой механической и химической стойкостью и очень хорошей износостойкостью.
- Хорошая сцепляемость в мокром состоянии и совместимость с катодной антикоррозионной защитой в виде однослойного покрытия на стальных поверхностях.
- Очень хорошая сцепляемость со стальными поверхностями.
- Заменяет покрытия, содержащие смолы.
- Экономит расходы благодаря длительному сроку службы, простому обслуживанию и восстановлению.
- Проверено Федеральным управлением по водному строительству (BAW).
- Не содержит растворителей.
- Затвердевшее покрытие имеет блеск.

Технические данные

Плотность (смесь)	ASTM D 792	1.4 г/см ³
Прочность сцепления / сталь	ISO 4624	15 Н/мм ²
Ударная вязкость / ударная прочность	DIN EN ISO 6272	9 Дж
Термостойкость: длительная в сухом состоянии		60 °С
Термостойкость: кратковременная в сухом состоянии		120 °С
Термостойкость: влажное / в жидкости	В зависимости от жидкости; по запросу	
Содержание твердой фазы (смесь)	От объема	97 %
	От массы	98 %

Таблица стойкости

Жидкость	Температура	Фактор устойчивости
Сточная вода, щелочная (pH 11)	+20 °С	1
Сточная вода, щелочная (pH 11)	+40 °С	1
Сточная вода, слегка кислая (pH 6)	+20 °С	1
Сточная вода, слегка кислая (pH 6)	+40 °С	1
Сточная вода, сильно кислая (pH 1)	+20 °С	2
Сточная вода, сильно кислая (pH 1)	+40 °С	3
Гидроксид аммония (5 %)	+40 °С	3
Деканол (жирный спирт)	+20 °С	1
Деканол (жирный спирт)	+50 °С	1
Этанол (40 %)	+20 °С	1
Этанол (96 %)	+20 °С	3
Этиленгликоль	+20 °С	1
Мазут/дизельное топливо	+20 °С	1
Компрессорное масло	+20 °С	1
Метилэтилкетон (МЭК)	+20 °С	3
Раствор едкого натра (5 %)	+20 °С	1
Раствор едкого натра (5 %)	+50 °С	2
Раствор хлорида натрия (10 %)	+20 °С	1
Соляная кислота (5 %)	+20 °С	2
Соляная кислота (10 %)	+20 °С	2
Соляная кислота (20 %)	+20 °С	3
Серная кислота (10 %)	+20 °С	2
Серная кислота (20 %)	+20 °С	3
Азотная кислота (5 %)	+20 °С	3
Толуол	+20 °С	2
Вода (охлаждающая / техническая)	+50 °С	1
Ксилол	+20 °С	1

Расшифровка значений стойкости:

1 – стойкий;

2 – относительно стойкий;

3 – плохая стойкость, необходимо немедленно промыть.

Сегам С1 – Технические данные

Описание

Сегам С1 представляет собой отверждающийся в холодном состоянии, не содержащий растворителей керамический композиционный материал на двухкомпонентной основе с выбранными упрочняющими наполнителями и пластификаторами.

Состав

Композиционный материал на основе полимеров и оксидов алюминия, состоящий из основы и армирования.

Основа: модифицированный полимер из двух составляющих с алифатическим отвердителем.

Армирование: смесь из оксида алюминия и наполнителя.

Эта смесь отличается высокой износостойкостью и может быть нанесена простым способом.

Свойства

- Полностью отвердевшее покрытие Сегам С1 имеет легкий зеркальный блеск, не имеет пор и может быть легко очищено, отличается высокой механической прочностью, износостойкостью и превосходной прочностью сцепления.
- Сегам С1 затвердевает без усадки и является стойким по отношению большому числу химических веществ, масел, консистентных смазок, растворителей, разбавленных органических кислот и щелочей.
- Сегам С1 уменьшает трение, улучшает обтекание деталей жидкостью и КПД.
- Превосходная защита от коррозии.

Технические данные

Твердость	Buchholz	115
Плотность/смесь	ASTM D 792	1,4 г/см ³
Усадка при отверждении	ASTM D 2566	0,002 мм/см
Прочность на растяжение и сдвиг	ASTM D 1002	13,8 Н/мм ²
Прочность при растяжении / относительное удлинение при разрыве	ASTM D 638	26,2 Н/мм ²
Предел прочности при сжатии	ASTM D 695	60 Н/мм ²
Прочность при изгибе	ASTM D 790	55,2 Н/мм ²
Прочность сцепления / сталь	ISO 4624	13,8 Н/мм ²
Ударная вязкость / ударная прочность	ASTM D 256	11 Дж/м
Коэффициент линейного расширения	ASTM D 696	34,5 × 10 ⁻⁶ 1/К
Электрическое сопротивление	ASTM D 257	8 Ом × см
Теплопроводность	ASTM C 177	0,7 Вт/м × К
Испытание на пористость	Испытательное напряжение	5 В/мкм толщины слоя
Термостойкость в сухом состоянии	ASTM D 648	140 °С
Термостойкость во влажном состоянии	ASTM D 648	60 °С

Таблица стойкости

Жидкость	Фактор устойчивости
Кислоты	
Серная кислота (10 %)	2
Серная кислота (20 %)	3
Соляная кислота (5 %)	1
Соляная кислота (10 %)	2
Соляная кислота (20 %)	3
Азотная кислота (5 %)	1
Азотная кислота (10 %)	3
Фосфорная кислота (5 %)	1
Фосфорная кислота (20 %)	3
Щелочи	
Гидроксид натрия (10 %)	1
Гидроксид натрия (50 %)	1
Аммиак (5 %)	2
Гидроксид аммония (28 %)	1
Гидроксид калия (10 %)	1
Гидроксид калия (50 %)	1
Фиксажная соль (6 %)	1
Мыльный раствор (5 %)	1
Цемент/бетон	1
Другие соединения	
Изопропанол	1
Керосин	1
Лигроин	1
Соленая вода	1
Сточная вода	1
Толуен	1
Ксилол	1
Дизельное топливо	1

Проверены при 20 °С. Образец отверждался 12 дней при 20 °С. Более длительное отверждение улучшает химическую стойкость.

Расшифровка значений стойкости:

1 – стойкий;

2 – относительно стойкий;

3 – плохая стойкость, необходимо немедленно промыть.

Seгам C2 – Технические данные

Описание

Seгам C2 представляет собой высокоэффективный композиционный материал для ремонта и защиты любых металлических поверхностей, подвергающихся износу, коррозии, кавитации воздействию химических веществ. Seгам C2 наносится толщиной слоя 1,5 мм. Покрытие не подвержено усадке и состоит почти на 100 % из твердых материалов. Seгам C2 содержит большое количество карбидов для использования при экстремально абразивных условиях эксплуатации, которые связаны с дорогостоящими ремонтными работами. Материал может быть использован либо для восстановления изношенных металлических поверхностей, либо в качестве профилактического покрытия, которое превышает исходный материал по износостойкости. Seгам C2 может быть использован вместо металлических покрытий, кафельных плитки, резиновой облицовки и т.п.

Состав

Композиционный материал на основе полимеров и оксидов алюминия, состоящий из основы и армирования. Основа: модифицированный полимер из двух составляющих с алифатическим отвердителем. Армирование: смесь из оксида алюминия и карбида кремния. Эта смесь отличается высокой износостойкостью и может быть нанесена простым способом.

Свойства

- Превосходная износостойкость обеспечивает длительный срок службы и в большинстве случаев превышает срок службы приваренного металлического покрытия.
- Покрытие может быть нанесено простым способом на любую металлическую поверхность.
- Его вязкая полимерная структура предельно стойкая к тепловым и механическим ударам.
- Превосходная сцепляемость обеспечивает надежность и предотвращает отслоение.
- Простое нанесение сокращает расходы и время вывода из эксплуатации.
- Выдерживает химически изменяющиеся условия эксплуатации, неблагоприятные для металлов.
- Весовое и объемное соотношение компонентов смеси 4:1.

Технические данные		
Твердость	Shore D	90
Плотность	ASTM D 792	1,85 г/см ²
Усадка при отверждении	ASTM D 2566	0 мм/см
Прочность на растяжение и сдвиг	ASTM D 1002	13,24 Н/мм ²
Прочность при растяжении / относительное удлинение при разрыве	ASTM D 638	27 Н/мм ²
Предел прочности при сжатии	ASTM D 695	103,4 Н/мм ²
Прочность при изгибе	ASTM D 790	69,0 Н/мм ²
Прочность сцепления / сталь	ASTM C 633	—
Ударная вязкость / ударная прочность	ASTM D 256	3,3 Дж/м

Технические данные		
Коэффициент линейного расширения	ASTM D 696	—
Электрическое сопротивление	ASTM D 257	—
Теплопроводность	ASTM C 177	—
Электрическая прочность	ASTM D 149	4 кВ/мм
Термостойкость в сухом состоянии	ASTM D 648	250 °С
Термостойкость во влажном состоянии	ASTM D 648	80 °С

Таблица стойкости	
Жидкость	Фактор устойчивости
Кислоты	
Серная кислота (10 %)	1
Серная кислота (20 %)	2
Соляная кислота (5 %)	1
Соляная кислота (10 %)	2
Соляная кислота (20 %)	3
Уксусная кислота (5 %)	2
Уксусная кислота (10 %)	4
Щелочи	
Раствор едкого натра (10 %)	1
Раствор едкого натра (30 %)	1
Гидроксид аммония (28 %)	1
Гидроксид калия (10 %)	1
Гидроксид калия (50 %)	1
Другие соединения	
Изопропиловый спирт	1
Керосин	1
Лигроин	1
Соленая вода	1
Сточная вода	1
Толуен	1
Ксилол	1
Дизельное топливо	1

Проверены при 20 °С. Образец отверждался 7 дней при 20 °С. Более длительное отверждение улучшает химическую стойкость.

Расшифровка значений стойкости:

- 1 – стойкий;
- 2 – относительно стойкий;
- 3 – плохая стойкость, необходимо немедленно промыть.

Сегам С3 – Технические данные

Описание

Сегам С3 представляет собой высокоэффективный композиционный материал для ремонта и защиты любых металлических поверхностей, подвергающихся износу, коррозии и воздействию химических веществ. Сегам С3 наносится толщиной слоя 3 мм. Покрытие не подвержено усадке и состоит почти из 100 % твердых материалов. Сегам С3 содержит большое количество карбидов для использования при экстремально абразивных условиях эксплуатации, которые связаны с дорогостоящими ремонтными работами. Материал может быть использован либо для восстановления изношенных металлических поверхностей, либо в качестве профилактического покрытия, которое превышает исходный материал по износостойкости. Сегам С3 может быть использован вместо металлических покрытий, резиновой облицовки и т.п.

Состав

Композиционный материал на основе полимеров и оксидов алюминия, состоящий из основы и армирования.

Основа: модифицированный полимер из двух составляющих с алифатическим отвердителем.

Армирование: смесь из оксида алюминия и карбида кремния. Эта смесь отличается высокой износостойкостью и может быть нанесена простым способом.

Свойства

- Превосходная износостойкость обеспечивает длительный срок службы и в большинстве случаев превышает срок службы приваренного металлического покрытия.
- Его вязкая полимерная структура предельно стойкая к тепловым и механическим ударам.
- Превосходная сцепляемость обеспечивает надежность и предотвращает отслоение.
- Простое нанесение сокращает расходы и время вывода из эксплуатации.
- Выдерживает химически изменяющиеся условия эксплуатации, неблагоприятные для металлов.
- Покрытие может быть нанесено простым способом на любую металлическую поверхность.
- Весовое и объемное соотношение компонентов смеси 1,7:1.

Технические данные		
Твердость	Shore D	90
Плотность	ASTM D 792	1,85 г/см ³
Усадка при отверждении	ASTM D 2566	0 мм/см
Прочность на растяжение и сдвиг	ASTM D 1002	13,24 Н/мм ²
Прочность при растяжении / относительное удлинение при разрыве	ASTM D 638	27 Н/мм ²
Предел прочности при сжатии	ASTM D 695	103,4 Н/мм ²
Прочность при изгибе	ASTM D 790	69,0 Н/мм ²
Прочность сцепления / сталь	ASTM C 633	—
Ударная вязкость / ударная прочность	ASTM D 256	3,3 Дж/м

Технические данные		
Коэффициент линейного расширения	ASTM D 696	—
Электрическое сопротивление	ASTM D 257	—
Теплопроводность	ASTM C 177	—
Электрическая прочность	ASTM D 149	4 кВ/мм
Термостойкость в сухом состоянии	ASTM D 648	250 °С
Термостойкость во влажном состоянии	ASTM D 648	80 °С

Таблица стойкости

Жидкость	Фактор устойчивости
Кислоты	
Серная кислота (10 %)	1
Серная кислота (20 %)	2
Соляная кислота (5 %)	1
Соляная кислота (10 %)	2
Соляная кислота (20 %)	3
Уксусная кислота (5 %)	2
Уксусная кислота (10 %)	4
Щелочи	
Раствор едкого натра (10 %)	1
Раствор едкого натра (30 %)	1
Гидроксид аммония (28 %)	1
Гидроксид калия (10 %)	1
Гидроксид калия (50 %)	1
Другие соединения	
Изопропиловый спирт	1
Керосин	1
Лигроин	1
Соленая вода	1
Сточная вода	1
Толуен	1
Ксилол	1
Дизельное топливо	1

Проверены при 20 °С. Образец отверждался 7 дней при 20 °С. Более длительное отверждение улучшает химическую стойкость.

Расшифровка значений стойкости:

- 1 – стойкий;
- 2 – относительно стойкий;
- 3 – плохая стойкость, необходимо немедленно промыть.

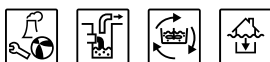
Оснащение / функции

	Wilo-EMU FA...T, G (SOLID)	Wilo-Rexa PRO	Wilo-EMU FA 08... - 15...	Wilo-EMU FA 20... - 25...	Wilo-EMU FA 30... - 60...	Wilo-EMU FA...RF
Конструкция						
Погружной	●	●	●	●	●	●
Закрытое однолопастное рабочее колесо	—	●	●	—	—	●
Полуоткрытое рабочее колесо	● (G)	—	—	—	—	—
Свободновихревое рабочее колесо	—	●	●	●	—	●
Закрытое многолопастное рабочее колесо	● (T)	—	●	●	●	—
Открытое многолопастное рабочее колесо	—	—	—	—	—	—
Камера уплотнений	●	●	●	●	●	●
Камера утечек	●	—	●	●	●	—
Торцовое уплотнение со стороны электродвигателя	●	●	●	●	●	●
Манжетное уплотнение со стороны электродвигателя	●	—	●	●	●	—
Торцовое уплотнение со стороны жидкости	●	●	●	●	●	●
Однофазный электродвигатель	—	●	—	—	—	—
Трёхфазный электродвигатель	●	●	●	●	●	●
Прямой пуск	●	●	●	●	●	●
Пуск по схеме «звезда-треугольник»	●	—	●	●	●	●
Работа с преобразователем частоты	●	●	●	●	●	●
Электродвигатель с сухим ротором в герметичном корпусе	●	●	●	●	●	●
Электродвигатель с масляным охлаждением	●	—	●	●	●	—
Электродвигатель с сухим ротором с герметичной циркуляционной системой охлаждения	●	—	●	●	●	—
Электродвигатель с открытым кожухом охлаждения	—	—	—	—	—	—
Установка						
Стационарная погружная	●	●	●	●	●	●
Переносная погружная	●	●	●	●	—	●
Стационарная сухая установка	●	—	●	●	●	—
Оснащение / функции						
Контроль герметичности камеры электродвигателя	●	●	●	●	●	●
Контроль герметичности камеры уплотнений	○	○	○	○	○	○
Контроль герметичности камеры утечек	●	—	●	●	●	—
Контроль температуры электродвигателя Bi-Metal	○	●	○	○	○	●

	Wilo-EMU FA...T, G (SOLID)	Wilo-Rexa PRO	Wilo-EMU FA 08... - 15...	Wilo-EMU FA 20... - 25...	Wilo-EMU FA 30... - 60...	Wilo-EMU FA...RF
Контроль температуры электро- двигателя PTC	○	○	○	○	○	○
Взрывозащищенное исполнение	○	●	○	○	○	○
Поплавковый выключатель	—	—	—	—	—	—
Конденсатор для подключения 1~230 В	—	●	—	—	—	—
Со штекером	—	○	—	—	—	—

● – имеется, — не имеется, ○ – опция.

Описание серии Wilo-Rexa PRO



Тип

Погружной насос для отвода сточных вод для длительного режима работы для стационарной и мобильной установки в погруженном состоянии, а также для стационарной установки в непогруженном состоянии.

Обозначение типов

Например: **Wilo-Rexa PRO V06DA-110/
EAD1X2-T0015-540-O**

PRO	Название серии.
V	Тип рабочего колеса: V – свободновихревое рабочее колесо; C – одноканальное рабочее колесо.
06	Номинальный диаметр подсоединения к напорному патрубку, например DN 65.
D	Исполнение гидравлической части D – всасывающий патрубок с отверстиями согласно DIN; N – всасывающий патрубок с отверстиями согласно ANSI (North American Standard).
A	Конфигурация материалов гидравлической части
110	Идентификационный номер гидравлической части
E	Тип электродвигателя: E – электродвигатель заполнен воздухом; R – электродвигатель пониженной мощности.
A	Конфигурация материалов электродвигателя.
D	Исполнение уплотнения: D – с двумя независимыми торцевыми уплотнениями.
1	Класс энергоэффективности IE, напр., 1 – IE1 (согласно IEC 60034-30).
X	Взрывозащищенное исполнение: X – ATEX; F – FM; C – CSA; E – TR TC 012/2011.
2	Число полюсов электродвигателя.
T	Тип электроподключения к сети: M – 1~, T – 3~.
0015	Значение/10 = Номинальная мощность электродвигателя P ₂ в кВт.
5	Частота (5 – 50 Гц, 6 – 60 Гц).
40	Обозначение напряжения электросети: 40 – 400 В.
O	Дополнительно подключенное электрооборудование: O – со свободным концом кабеля; F – поплавковый выключатель со свободным концом кабеля; A – поплавковый выключатель; P – со штекером.

Особенности / преимущества продукции

- Энергоэффективность в моделях с одноканальными рабочими колесами за счет высокого КПД.
- Безопасность в эксплуатации благодаря незасоряющимся свободновихревым рабочим колесам.
- Подтвержденная испытаниями безопасность.
- Серийно со взрывозащищенным исполнением в соответствии с ATEX.
- По опции доступны насосы с электродвигателями класса энергоэффективности IE3.

Применение

Перекачивание следующих жидкостей:

- Сточные воды с фекалиями.
- Предварительно очищенные сточные воды без фекалий и длинноволокнистых фракций.
- Загрязненная вода.

Технические характеристики

- Электроподключение к сети: 1~230 В, 50 Гц или 3~400 В, 50 Гц.
- Режим работы в погруженном состоянии: S1.
- Режим работы в непогруженном состоянии: S2-30 мин; S3 25 %.
- Класс защиты: IP 68.
- Класс нагревостойкости изоляции изоляции: F.
- Температура перекачиваемой жидкости: 3...40 °C, макс. 60 °C на 3 минуты.
- Макс. глубина погружения: 20 м.
- Длина кабеля: 10 м.

Оснащение / функции

- Контроль герметичности камеры электродвигателя.
- Контроль температуры обмотки с помощью биметаллического датчика.
- Опциональный внешний стержневой электрод для контроля герметичности камеры уплотнений.
- Однофазная модель с коробкой с конденсатором.

Материалы

- Корпус электродвигателя: EN-GJL-250.
- Корпус гидравлической части: EN-GJL 250.
- Рабочее колесо: EN-GJL 250.

- Статические уплотнения: NBR.
- Уплотнение со стороны насоса: SiC/SiC.
- Уплотнение со стороны электродвигателя: C/MgSiO₄.
- Конец вала: нержавеющая сталь 1.4021.

Описание/конструкция

Погружной насос для отвода сточных вод с электродвигателем в виде блочного агрегата, для стационарной и мобильной установки в погруженном состоянии и стационарной установки в непогруженном состоянии.

Гидравлическая часть

Горизонтальный напорный патрубок для фланцевого подсоединения. Максимально возможное содержание сухого вещества составляет 8 % (в зависимости от типа гидравлической части). Применяются свободновихревые и однокапельные рабочие колеса.

Электродвигатель

Используются электродвигатели с поверхностным охлаждением в однофазном и трехфазном исполнении. В однофазных электродвигателях конденсатор встроен в отдельную коробку. Включение осуществляется в зависимости от мощности по схеме прямого пуска или пуска с переключением со звезды на треугольник.

Охлаждение электродвигателей выполняется окружающей средой (перекачиваемой жидкостью или воздухом). Отвод тепла при этом отводится через корпус электродвигателя.

Электродвигатели могут использоваться в погруженном состоянии в длительном режиме работы (S1). При эксплуатации в непогруженном состоянии в зависимости от мощности электродвигателя возможны режимы работы S1 (длительный режим работы), S2 (кратковременный режим) или S3 (повторно-кратковременный режим).

Помимо этого, электродвигатели оснащены следующими устройствами контроля:

- Контроль герметичности камеры электродвигателя. Контроль герметичности камеры электродвигателя сигнализирует о поступлении воды в камеру электродвигателя.
- Датчик контроля температуры обмотки электродвигателя. Датчик контроля температуры обмотки электродвигателя защищает обмотку электродвигателя от перегрева. В соответствии со стандартом для этих целей применяются биметаллические датчики.

Дополнительно электродвигатель может оснащаться внешним электродом контроля герметичности камеры уплотнений. Он сигнализирует о проникновении воды в камеру уплотнений через торцовое уплотнение со стороны перекачиваемой жидкости.

Кабель электропитания в соответствии со стандартом со свободными концами, длиной 10 м, с продольно герметичным кабельным вводом.

Уплотнение

Между электродвигателем и гидравлической частью находится камера уплотнений с уплотнениями со стороны перекачиваемой жидкости и со стороны электродвигателя. Камера уплотнений заполнена белым медицинским вазелиновым маслом. Уплотнение со стороны перекачиваемой жидкости и со стороны электродвигателя обеспечивается

с помощью двух торцовых уплотнений, вращающихся независимо друг от друга.

Опции

- Электродвигатели IE3.
- Датчик РТС для контроля обмотки.
- Обмотка электродвигателя с классом нагревостойкости изоляции «Н».
- Статические уплотнения из витона.
- Покрытие Ceram C0 для корпуса и рабочего колеса.
- Особое напряжение.
- Комплект поставки.
- Погружной насос для отвода сточных вод с кабелем длиной 10 м.
- Инструкция по эксплуатации и техническому обслуживанию.

Эксплуатация

Эксплуатация в частично погруженном состоянии

Возможно понижение уровня перекачиваемой жидкости ниже верха электродвигателя. При этом продолжительность эксплуатации зависит от номинальной мощности электродвигателей и определяется «Режимом работы для эксплуатации в непогруженном состоянии». Эти данные необходимо строго соблюдать!

- Указание для повторно-кратковременного режима работы S3: макс. продолжительность эксплуатации в режиме S3 (S3 25%) обычно составляет 2,5 мин. Если перед повторным включением электродвигатель затопливается мин. на 1 минуту и, таким образом, обеспечивается необходимое охлаждение электродвигателя, максимальное время работы в режиме S3 (S3 50%) может составлять 5 мин!
- Макс. температура перекачиваемой жидкости составляет 40 °C.

Установка в непогруженном состоянии

Установка в непогруженном состоянии возможна. При этом продолжительность эксплуатации зависит от номинальной мощности электродвигателей и определяется «Режимом работы для эксплуатации в непогруженном состоянии». Эти данные необходимо строго соблюдать!

- Макс. температура перекачиваемой жидкости составляет 40 °C.
- Макс. температура окружающей среды составляет 40 °C (согласно EN 60335-1). Повышенные температуры окружающей среды возможны по запросу.

Защита от сухого хода

Корпус гидравлической части всегда должен находиться в погруженном состоянии. При колеблющемся уровне воды должно произойти автоматическое отключение как только будет достигнут минимальный уровень воды. См. габаритные чертежи.

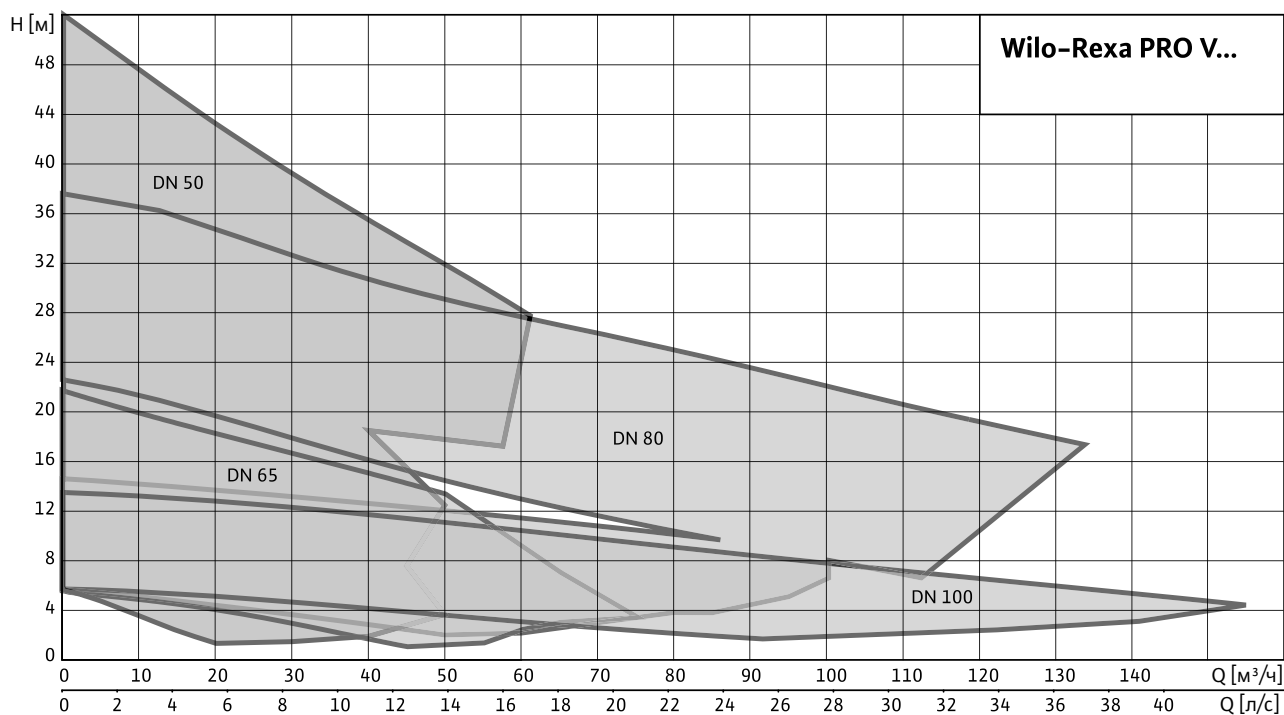
Горизонтальная установка

Горизонтальная установка не возможна!

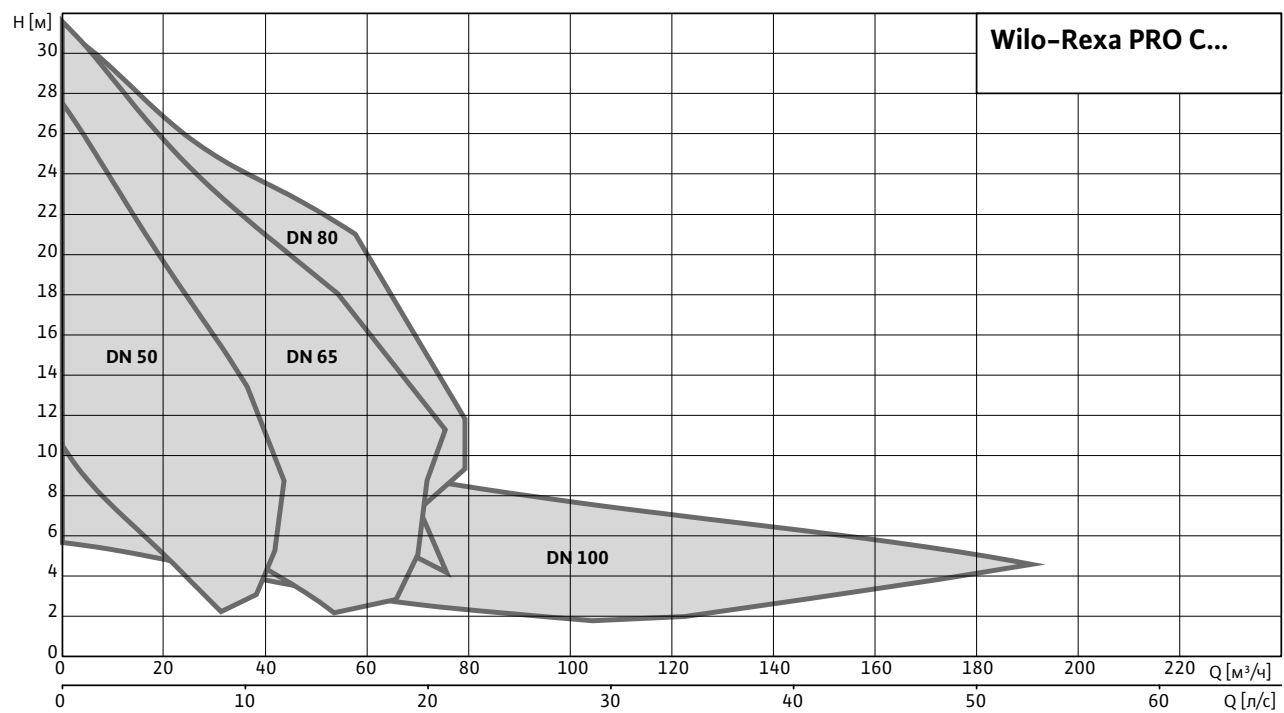
Принадлежности

- Устройство погружного монтажа или донная опора насоса.
- Внешний стержневой электрод для контроля герметичности камеры уплотнений (масляной камеры).
- Приборы управления, реле и штекеры.
- Крепежные комплекты с анкерной стяжкой.
- Цепи.

Рабочее поле. Свободновихревое рабочее колесо

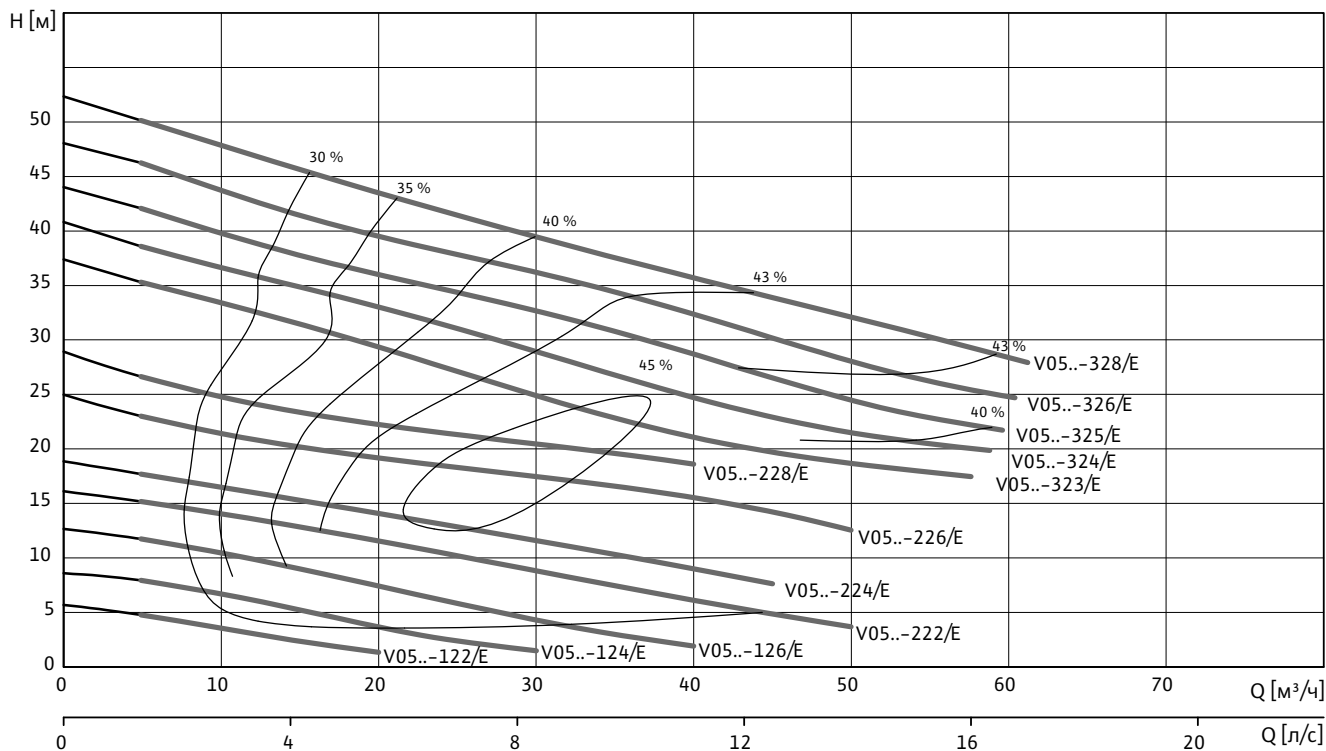


Рабочее поле. Полуоткрытое одноканальное рабочее колесо



Характеристики Wilo-Реха PRO V05-12../V05-22../V05-32... – 50 Гц – 2900 об/мин

Свободновихревое рабочее колесо. Свободный сферический проход: 50 мм.



Характеристики согласно ISO 9906, приложение А. Указанный коэффициент полезного действия соответствует гидравлическому коэффициенту полезного действия.

Данные для заказа

Тип насоса	Номинальная мощность электродвигателя	Поплавковый выключатель	Сетевой штекер	Вес, прим.	Арт. № 1~230 В, 50 Гц	Арт. № 3~400 В, 50 Гц
	P_2 [кВт]			m [кг]		
PRO V05DA-122/E...-O	1,1	—	—	46	6064718	6064719
PRO V05DA-124/E...-O	1,1	—	—	46	6064720	2780010
PRO V05DA-126/E...-O	1,5	—	—	46	6064722	2780011
PRO V05DA-222/E...-O	2,5	—	—	52	—	2780012
PRO V05DA-224/E...-O	2,5	—	—	52	—	2780013
PRO V05DA-226/E...-O	3,9	—	—	58	—	2780014
PRO V05DA-228/E...-O	3,9	—	—	58	—	2780015
PRO V05DA-323/E...-O	6,8	—	—	77,6	—	6082575
PRO V05DA-324/E...-O	10,5	—	—	117,7	—	6082576
PRO V05DA-325/E...-O	10,5	—	—	117,7	—	6082577
PRO V05DA-326/E...-O	10,5	—	—	117,7	—	6082578
PRO V05DA-328/E...-O	10,5	—	—	117,7	—	6082579

● – имеется, — не имеется, ○ – опция.

Характеристики, технические данные Wilo-Rexa PRO

Тип насоса	PRO V05DA-122/E...-O	PRO V05DA-122/E...-O	PRO V05DA-124/E...-O	PRO V05DA-124/E...-O	PRO V05DA-126/E...-O
Подключение к сети	1~230 В, 50 Гц	3~400 В, 50 Гц	1~230 В, 50 Гц	3~400 В, 50 Гц	1~230 В, 50 Гц
Агрегат					
Напорный патрубок	DN 50	DN 50	DN 50	DN 50	DN 50
Свободный сферический проход, [мм]	50	50	50	50	50
Макс. расход Q_{\max} , [м ³ /ч]	20	20	30	30	30
Макс. напор H_{\max} , [м]	5,7	5,7	8,6	8,6	12,7
Режим работы (в погруженном состоянии)	S1	S1	S1	S1	S1
Режим работы (в непогруженном состоянии)	S2-30 min / S3-25%	S2-30 min / S3-25%	S2-30 min / S3-25%	S2-30 min / S3-25%	S2-30 min / S3-25%
Макс. глубина погружения, [м]	20	20	20	20	20
Класс защиты	IP 68	IP 68	IP 68	IP 68	IP 68
Температура перекачиваемой жидкости T, [°C]	+3 ... +40	+3 ... +40	+3 ... +40	+3 ... +40	+3 ... +40
Данные электродвигателя					
Номинальный ток I_N , [А]	7,2	2,9	7,2	2,9	9,3
Пусковой ток I_A , [А]	29	20	29	20	29
Номинальная мощность электродвигателя P_2 , [кВт]	1,1	1,1	1,1	1,1	1,5
Потребляемая мощность P_1 , [кВт]	1,6	1,5	1,6	1,5	2,1
Тип пуска	Прямой	Прямой	Прямой	Прямой	Прямой
Номинальная частота вращения n, [об/мин]	2899	2893	2899	2893	2852
Класс нагревостойкости изоляции	F	F	F	F	F
Макс. частота включений, [1/ч]	50	50	50	50	50
Допустимый перепад напряжения	± 10 %	± 10 %	± 10 %	± 10 %	± 10 %
Кабель					
Длина соединительного кабеля, [м]	10	10	10	10	10
Тип кабеля	H07RN-F	H07RN-F	H07RN-F	H07RN-F	H07RN-F
Сечение кабеля	7G1,5	7G1,5	7G1,5	7G1,5	7G1,5
Тип соединения кабеля	Разъемный	Разъемный	Разъемный	Разъемный	Разъемный
Оснащение/функции					
Защита электродвигателя	Bimetall	Bimetall	Bimetall	Bimetall	Bimetall
Взрывозащита	ATEX	ATEX	ATEX	ATEX	ATEX
Материалы					
Статическое уплотнение	NBR	NBR	NBR	NBR	NBR
Рабочее колесо	EN-GJL-250	EN-GJL-250	EN-GJL-250	EN-GJL-250	EN-GJL-250
Уплотнение со стороны электродвигателя	Графит / Стеатит	Графит / Стеатит	Графит / Стеатит	Графит / Стеатит	Графит / Стеатит
Торцовое уплотнение	SiC/SiC	SiC/SiC	SiC/SiC	SiC/SiC	SiC/SiC
Корпус электродвигателя	EN-GJL-250	EN-GJL-250	EN-GJL-250	EN-GJL-250	EN-GJL-250
Корпус насоса	EN-GJL-250	EN-GJL-250	EN-GJL-250	EN-GJL-250	EN-GJL-250
Вал насоса	1.4021 [AISI420]	1.4021 [AISI420]	1.4021 [AISI420]	1.4021 [AISI420]	1.4021 [AISI420]

● – имеется, — не имеется, ○ – опция.

Характеристики, технические данные Wilo-Rexa PRO					
Тип насоса	PRO V05DA-126/E...-O	PRO V05DA-222/E...-O	PRO V05DA-224/E...-O	PRO V05DA-226/E...-O	PRO V05DA-228/E...-O
Подключение к сети	3~400 В, 50 Гц	3~400 В, 50 Гц	3~400 В, 50 Гц	3~400 В, 50 Гц	3~400 В, 50 Гц
Агрегат					
Напорный патрубок	DN 50	DN 50	DN 50	DN 50	DN 50
Свободный сферический проход, [мм]	50	50	50	50	50
Макс. расход Q_{\max} , [м ³ /ч]	40	50	45	50	40
Макс. напор H_{\max} , [м]	12,7	16	18,6	24,2	28
Режим работы (в погруженном состоянии)	S1	S1	S1	S1	S1
Режим работы (в непогруженном состоянии)	S2-30 min / S3-25%	S2-30 min / S3-25%	S2-30 min / S3-25%	S2-30 min / S3-25%	S2-30 min / S3-25%
Макс. глубина погружения, [м]	20	20	20	20	20
Класс защиты	IP 68	IP 68	IP 68	IP 68	IP 68
Температура перекачиваемой жидкости T, [°C]	+3 ... +40	+3 ... +40	+3 ... +40	+3 ... +40	+3 ... +40
Данные электродвигателя					
Номинальный ток I_N , [А]	3,6	5,5	5,5	8,5	8,5
Пусковой ток I_D , [А]	20	31	31	55	55
Номинальная мощность электродвигателя P_2 , [кВт]	1,5	2,5	2,5	3,9	3,9
Потребляемая мощность P_1 , [кВт]	2,1	3,2	3,2	4,8	4,8
Тип пуска	Прямой	Прямой	Прямой	Прямой	Прямой
Номинальная частота вращения n, [об/мин]	2850	2848	2848	2879	2879
Класс нагревостойкости изоляции	F	F	F	F	F
Макс. частота включений, [1/ч]	50	50	50	50	50
Допустимый перепад напряжения	± 10 %	± 10 %	± 10 %	± 10 %	± 10 %
Кабель					
Длина соединительного кабеля, [м]	10	10	10	10	10
Тип кабеля	H07RN-F	H07RN-F	H07RN-F	H07RN-F	H07RN-F
Сечение кабеля	7G1,5	7G1,5	7G1,5	7G1,5	7G1,5
Тип соединения кабеля	Разъемный	Разъемный	Разъемный	Разъемный	Разъемный
Оснащение/функции					
Защита электродвигателя	Bimetall	Bimetall	Bimetall	Bimetall	Bimetall
Взрывозащита	ATEX	ATEX	ATEX	ATEX	ATEX
Материалы					
Статическое уплотнение	NBR	NBR	NBR	NBR	NBR
Рабочее колесо	EN-GJL-250	EN-GJL-250	EN-GJL-250	EN-GJL-250	EN-GJL-250
Уплотнение со стороны электродвигателя	Графит / Стеатит	Графит / Стеатит	Графит / Стеатит	Графит / Стеатит	Графит / Стеатит
Торцовое уплотнение	SiC/SiC	SiC/SiC	SiC/SiC	SiC/SiC	SiC/SiC
Корпус электродвигателя	EN-GJL-250	EN-GJL-250	EN-GJL-250	EN-GJL-250	EN-GJL-250
Корпус насоса	EN-GJL-250	EN-GJL-250	EN-GJL-250	EN-GJL-250	EN-GJL-250
Вал насоса	1.4021 [AISI420]	1.4021 [AISI420]	1.4021 [AISI420]	1.4021 [AISI420]	1.4021 [AISI420]

● – имеется, — не имеется, ○ – опция.

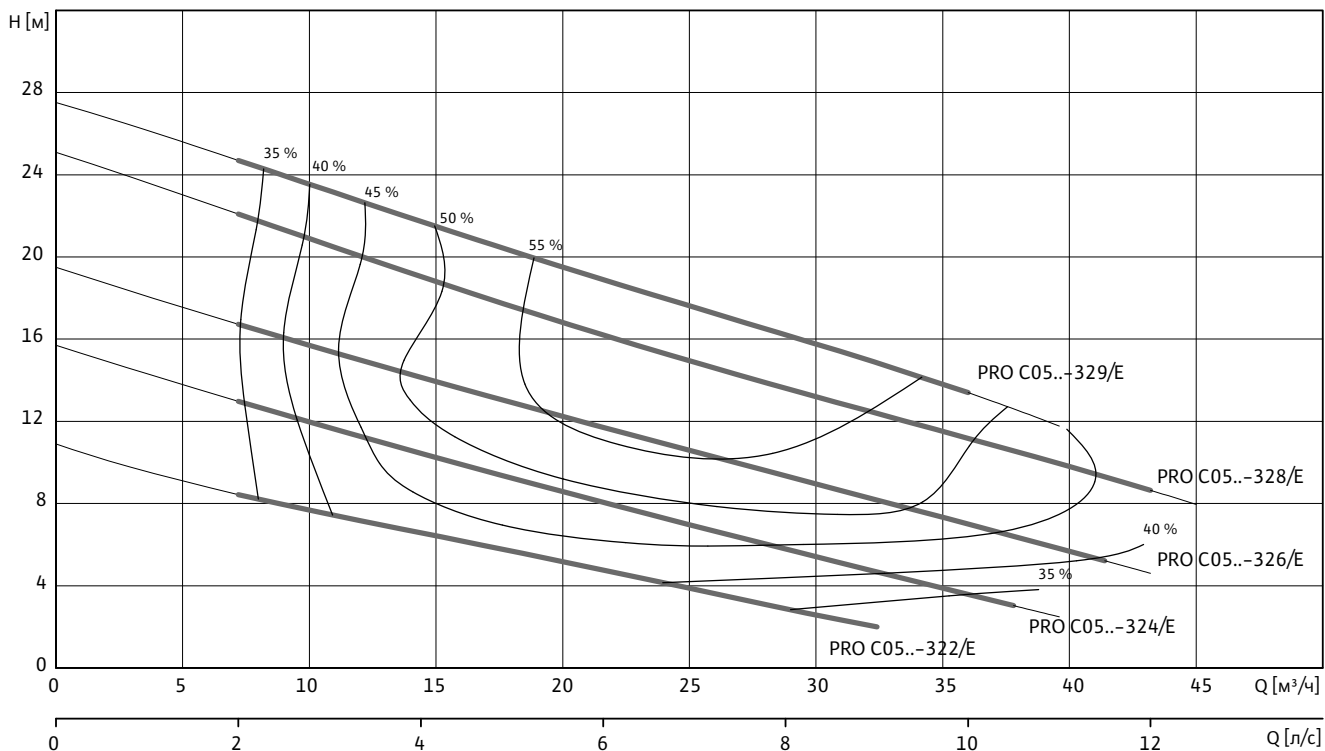
Характеристики, технические данные Wilo-Реха PRO

Тип насоса	PRO V05DA-323/E...-O	PRO V05DA-324/E...-O	PRO V05DA-325/E...-O	PRO V05DA-326/E...-O	PRO V05DA-328/E...-O
Подключение к сети	3~400 В, 50 Гц	3~400 В, 50 Гц	3~400 В, 50 Гц	3~400 В, 50 Гц	3~400 В, 50 Гц
Агрегат					
Напорный патрубок	DN 50	DN 50	DN 50	DN 50	DN 50
Свободный сферический проход, [мм]	50	50	50	50	50
Макс. расход Q_{\max} , [м ³ /ч]	51,1	59,6	60,2	60,9	57,8
Макс. напор H_{\max} , [м]	37,3	40,8	44	48	52,4
Режим работы (в погруженном состоянии)	S1	S1	S1	S1	S1
Режим работы (в непогруженном состоянии)	—	—	—	—	—
Макс. глубина погружения, [м]	20	20	20	20	20
Класс защиты	IP 68	IP 68	IP 68	IP 68	IP 68
Температура перекачиваемой жидкости T, [°C]	+3 ... +40	+3 ... +40	+3 ... +40	+3 ... +40	+3 ... +40
Данные электродвигателя					
Номинальный ток I_N , [А]	12,8	20,5	20,5	20,5	20,5
Пусковой ток I_A , [А]	—	—	—	—	—
Номинальная мощность электродвигателя P_2 , [кВт]	6,8	10,5	10,5	10,5	10,5
Потребляемая мощность P_1 , [кВт]	7,9	12,3	12,3	12,3	12,3
Тип пуска	«звезда-треугольник»	«звезда-треугольник»	«звезда-треугольник»	«звезда-треугольник»	«звезда-треугольник»
Номинальная частота вращения n, [об/мин]	2883	2914	2914	2914	2914
Класс нагревостойкости изоляции	F	F	F	F	F
Макс. частота включений, [1/ч]	15	15	15	15	15
Допустимый перепад напряжения	± 10 %	± 10 %	± 10 %	± 10 %	± 10 %
Кабель					
Длина соединительного кабеля, [м]	10	10	10	10	10
Тип кабеля	H07RN-F	H07RN-F	H07RN-F	H07RN-F	H07RN-F
Сечение кабеля	10G1,5	10G1,5	10G1,5	10G1,5	10G1,5
Тип соединения кабеля	Неразъемный	Неразъемный	Неразъемный	Неразъемный	Неразъемный
Оснащение/функции					
Защита электродвигателя	Bimetall	Bimetall	Bimetall	Bimetall	Bimetall
Взрывозащита	ATEX	ATEX	ATEX	ATEX	ATEX
Материалы					
Статическое уплотнение	NBR	NBR	NBR	NBR	NBR
Рабочее колесо	EN-GJL-250	EN-GJL-250	EN-GJL-250	EN-GJL-250	EN-GJL-250
Уплотнение со стороны электродвигателя	Графит / Стеатит	Графит / Стеатит	Графит / Стеатит	Графит / Стеатит	Графит / Стеатит
Торцовое уплотнение	SiC/SiC	SiC/SiC	SiC/SiC	SiC/SiC	SiC/SiC
Корпус электродвигателя	EN-GJL-250	EN-GJL-250	EN-GJL-250	EN-GJL-250	EN-GJL-250
Корпус насоса	EN-GJL-250	EN-GJL-250	EN-GJL-250	EN-GJL-250	EN-GJL-250
Вал насоса	1.4021 [AISI420]	1.4021 [AISI420]	1.4021 [AISI420]	1.4021 [AISI420]	1.4021 [AISI420]

● – имеется, — не имеется, ○ – опция.

Характеристики Wilo-Реха PRO C05.. – 50 Гц – 2900 об/мин

Полуоткрытое одноканальное рабочее колесо. Свободный сферический проход: 45 мм.



Характеристики согласно ISO 9906, приложение А. Указанный коэффициент полезного действия соответствует гидравлическому коэффициенту полезного действия.

Данные для заказа

Тип насоса	Номинальная мощность электродвигателя	Поплавковый выключатель	Сетевой штекер	Вес, прим.	Арт. № 1~230 В, 50 Гц	Арт. № 3~400 В, 50 Гц
	P_2 [кВт]			m [кг]		
PRO C05DA-322/Е...-О	1,1	—	—	49	6076424	6076425
PRO C05DA-324/Е...-О	1,1	—	—	49	6076426	2780018
PRO C05DA-326/Е...-О	1,5	—	—	49	6076428	6076429
PRO C05DA-328/Е...-О	2,5	—	—	53	—	2780019
PRO C05DA-329/Е...-О	2,5	—	—	53	—	6076431

● – имеется, — не имеется, ○ – опция.

Характеристики, технические данные Wilo-Rexa PRO

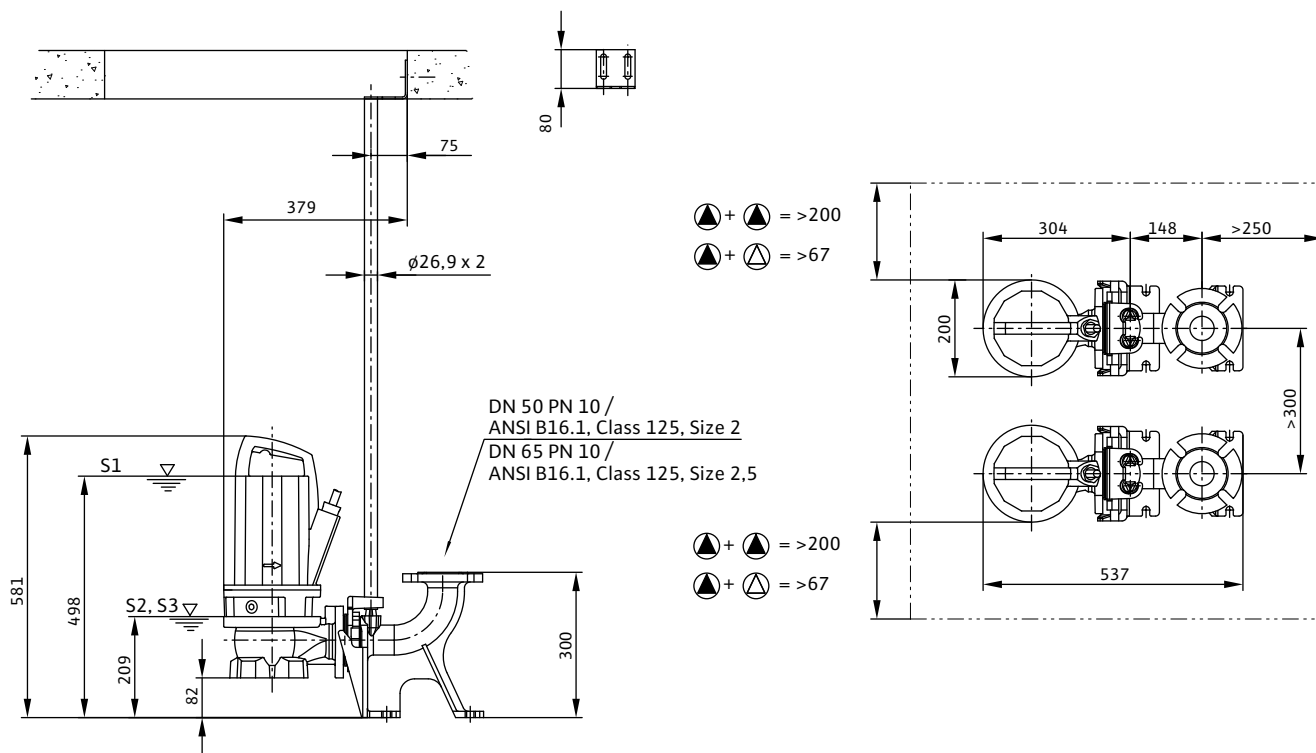
Тип насоса	PRO C05DA-322/ E...-O	PRO C05DA-322/ E...-O	PRO C05DA-324/ E...-O	PRO C05DA-324/ E...-O
Подключение к сети	1~230 В, 50 Гц	3~400 В, 50 Гц	1~230 В, 50 Гц	3~400 В, 50 Гц
Агрегат				
Напорный патрубок	DN 50	DN 50	DN 50	DN 50
Свободный сферический проход, [мм]	45	45	45	45
Макс. расход Q_{\max} , [м ³ /ч]	33	33	38,2	38,2
Макс. напор H_{\max} , [м]	11	11	15,9	15,9
Режим работы (в погруженном состоянии)	S1	S1	S1	S1
Режим работы (в непогруженном состоянии)	S2-30 min / S3-25%	S2-30 min / S3-25%	S2-30 min / S3-25%	S2-30 min / S3-25%
Макс. глубина погружения, [м]	20	20	20	20
Класс защиты	IP 68	IP 68	IP 68	IP 68
Температура перекачиваемой жидкости T, [°C]	+3 ... +40	+3 ... +40	+3 ... +40	+3 ... +40
Данные электродвигателя				
Номинальный ток I_N , [А]	7,2	2,9	7,2	2,9
Пусковой ток I_A , [А]	29	20	29	20
Номинальная мощность электродвигателя P_2 , [кВт]	1,1	1,1	1,1	1,1
Потребляемая мощность P_1 , [кВт]	1,6	1,5	1,6	1,5
Тип пуска	Прямой	Прямой	Прямой	Прямой
Номинальная частота вращения n, [об/мин]	2899	2893	2899	2893
Класс нагревостойкости изоляции	F	F	F	F
Макс. частота включений, [1/ч]	50	50	50	50
Допустимый перепад напряжения	± 10 %	± 10 %	± 10 %	± 10 %
Кабель				
Длина соединительного кабеля, [м]	10	10	10	10
Тип кабеля	H07RN-F	H07RN-F	H07RN-F	H07RN-F
Сечение кабеля	7G1,5	7G1,5	7G1,5	7G1,5
Тип соединения кабеля	Разъемный	Разъемный	Разъемный	Разъемный
Оснащение/функции				
Защита электродвигателя	Bimetall	Bimetall	Bimetall	Bimetall
Взрывозащита	ATEX	ATEX	ATEX	ATEX
Материалы				
Статическое уплотнение	NBR	NBR	NBR	NBR
Рабочее колесо	EN-GJS-500-7	EN-GJS-500-7	EN-GJS-500-7	EN-GJS-500-7
Уплотнение со стороны электродвигателя	Графит / Стеатит	Графит / Стеатит	Графит / Стеатит	Графит / Стеатит
Торцовое уплотнение	SiC/SiC	SiC/SiC	SiC/SiC	SiC/SiC
Корпус электродвигателя	EN-GJL-250	EN-GJL-250	EN-GJL-250	EN-GJL-250
Корпус насоса	EN-GJL-250	EN-GJL-250	EN-GJL-250	EN-GJL-250
Вал насоса	1.4021 [AISI420]	1.4021 [AISI420]	1.4021 [AISI420]	1.4021 [AISI420]

● – имеется, — не имеется, ○ – опция.

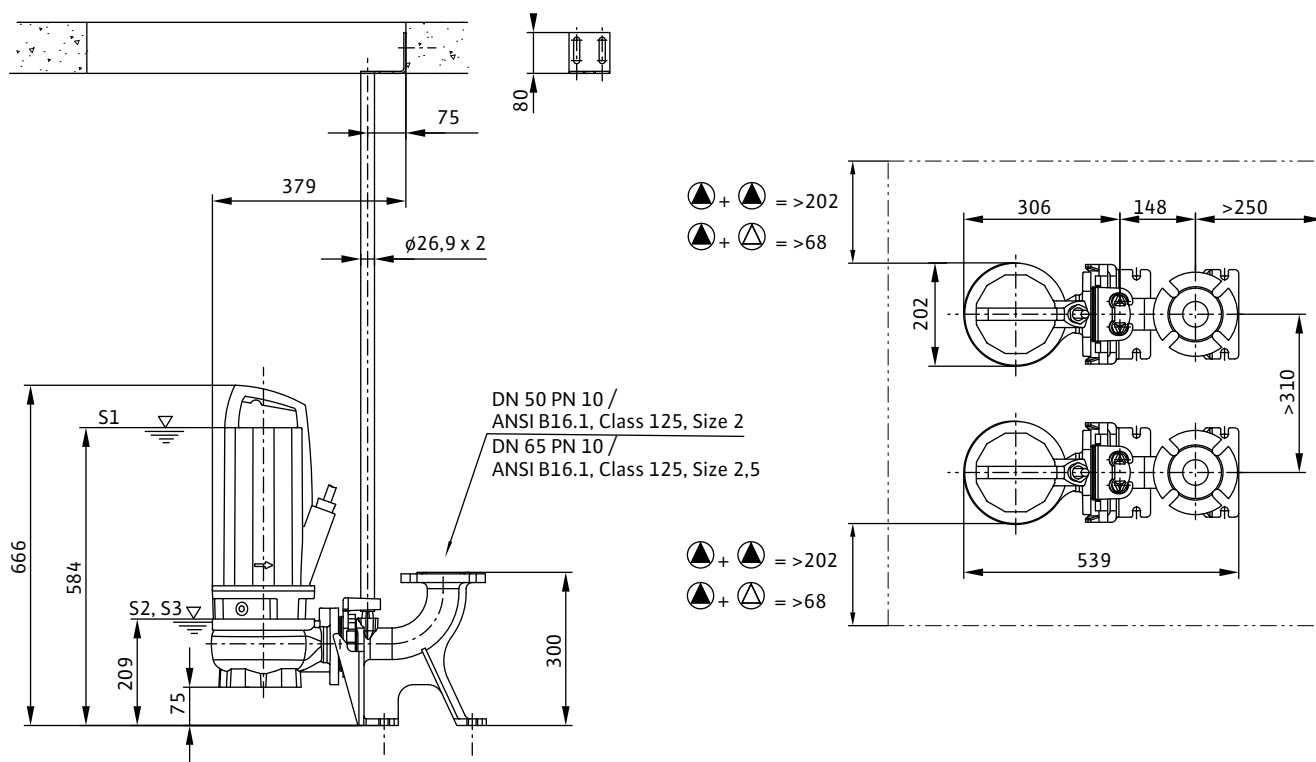
Характеристики, технические данные Wilo-Rexa PRO				
Тип насоса	PRO C05DA-326/ E...-O	PRO C05DA-326/ E...-O	PRO C05DA-328/ E...-O	PRO C05DA-329/ E...-O
Подключение к сети	1~230 В, 50 Гц	3~400 В, 50 Гц	3~400 В, 50 Гц	3~400 В, 50 Гц
Агрегат				
Напорный патрубок	DN 50	DN 50	DN 50	DN 50
Свободный сферический проход, [мм]	45	45	45	45
Макс. расход Q_{\max} , [м ³ /ч]	40,8	40,8	42,5	35,4
Макс. напор H_{\max} , [м]	19,5	19,5	25,1	27,7
Режим работы (в погруженном состоянии)	S1	S1	S1	S1
Режим работы (в непогруженном состоянии)	S2-30 min / S3-25%	S2-30 min / S3-25%	S2-30 min / S3-25%	S2-30 min / S3-25%
Макс. глубина погружения, [м]	20	20	20	20
Класс защиты	IP 68	IP 68	IP 68	IP 68
Температура перекачиваемой жидкости T, [°C]	+3 ... +40	+3 ... +40	+3 ... +40	+3 ... +40
Данные электродвигателя				
Номинальный ток I_N , [А]	9,3	3,6	5,5	5,5
Пусковой ток I_A , [А]	29	20	31	31
Номинальная мощность электродвигателя P_2 , [кВт]	1,5	1,5	2,5	2,5
Потребляемая мощность P_1 , [кВт]	2,1	2,1	3,2	3,2
Тип пуска	Прямой	Прямой	Прямой	Прямой
Номинальная частота вращения n, [об/мин]	2852	2850	2848	2848
Класс нагревостойкости изоляции	F	F	F	F
Макс. частота включений, [1/ч]	50	50	50	50
Допустимый перепад напряжения	± 10 %	± 10 %	± 10 %	± 10 %
Кабель				
Длина соединительного кабеля, [м]	10	10	10	10
Тип кабеля	H07RN-F	H07RN-F	H07RN-F	H07RN-F
Сечение кабеля	7G1,5	7G1,5	7G1,5	7G1,5
Тип соединения кабеля	Разъемный	Разъемный	Разъемный	Разъемный
Оснащение/функции				
Защита электродвигателя	Bimetall	Bimetall	Bimetall	Bimetall
Взрывозащита	ATEX	ATEX	ATEX	ATEX
Материалы				
Статическое уплотнение	NBR	NBR	NBR	NBR
Рабочее колесо	EN-GJS-500-7	EN-GJS-500-7	EN-GJS-500-7	EN-GJS-500-7
Уплотнение со стороны электродвигателя	Графит / Стеатит	Графит / Стеатит	Графит / Стеатит	Графит / Стеатит
Торцовое уплотнение	SiC/SiC	SiC/SiC	SiC/SiC	SiC/SiC
Корпус электродвигателя	EN-GJL-250	EN-GJL-250	EN-GJL-250	EN-GJL-250
Корпус насоса	EN-GJL-250	EN-GJL-250	EN-GJL-250	EN-GJL-250
Вал насоса	1.4021 [AISI420]	1.4021 [AISI420]	1.4021 [AISI420]	1.4021 [AISI420]

● – имеется, — не имеется, ○ – опция.

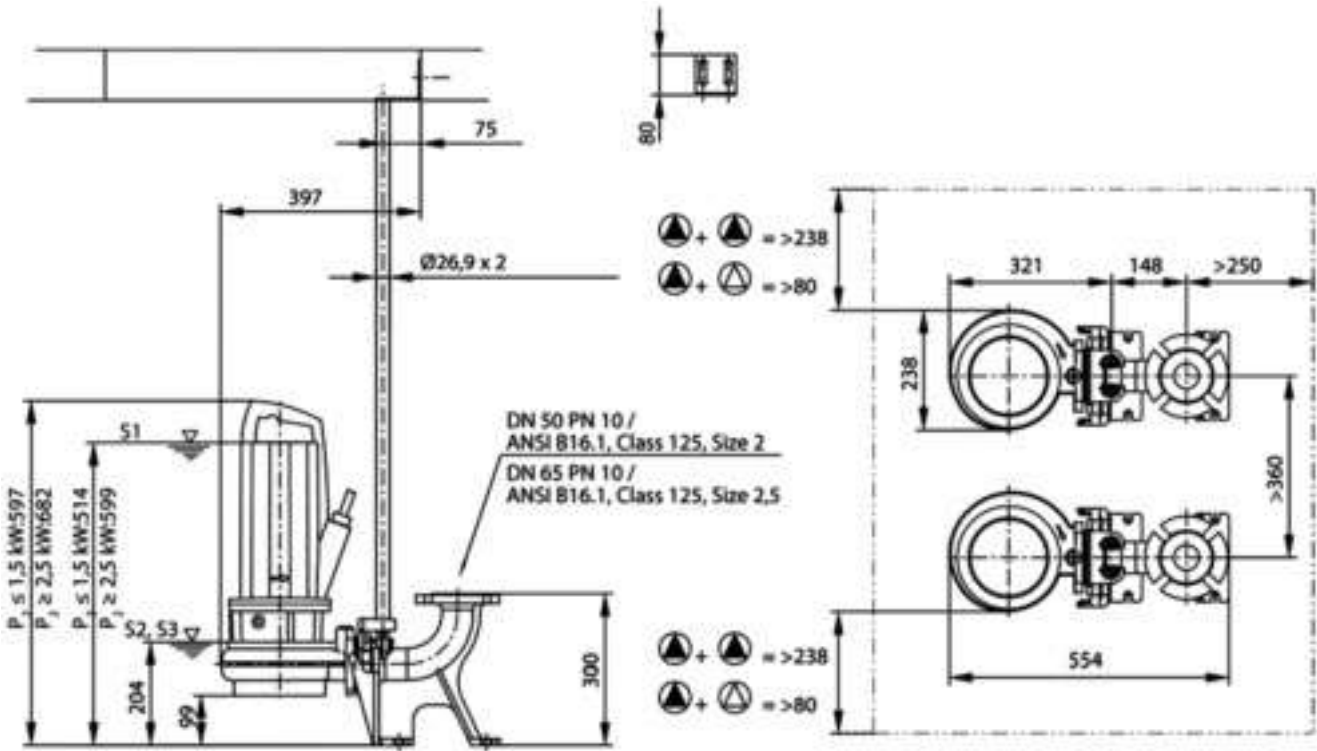
Wilo-Rexa PRO V05-12.. Стационарная установка в погруженном состоянии



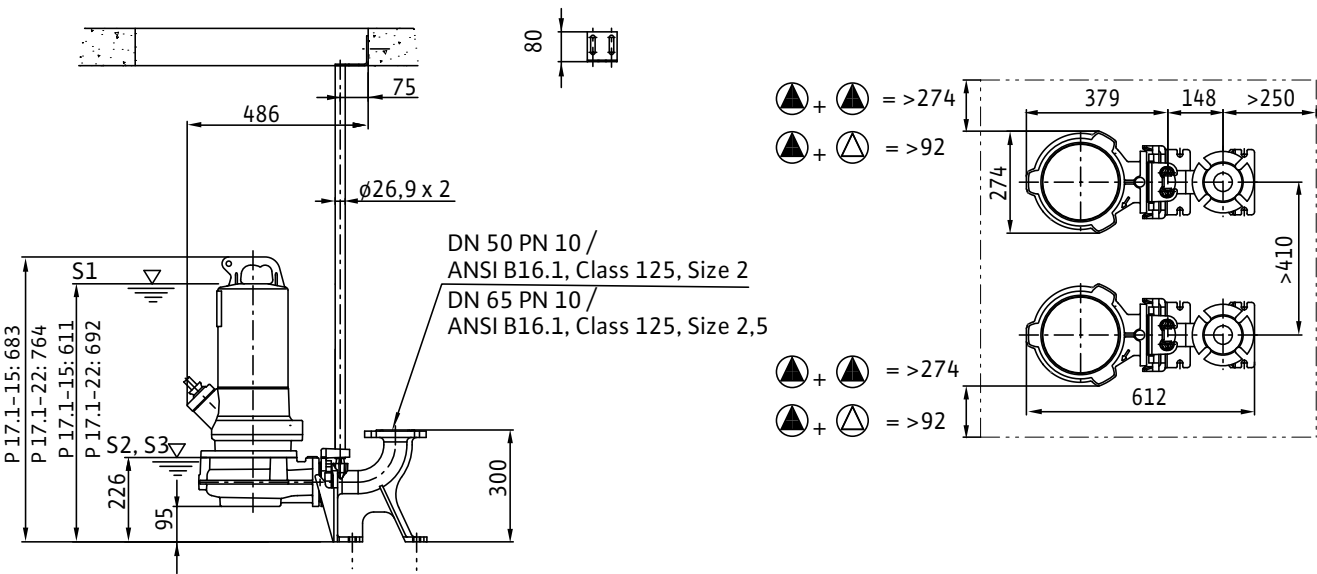
Wilo-Rexa PRO V05-22... Стационарная установка в погруженном состоянии



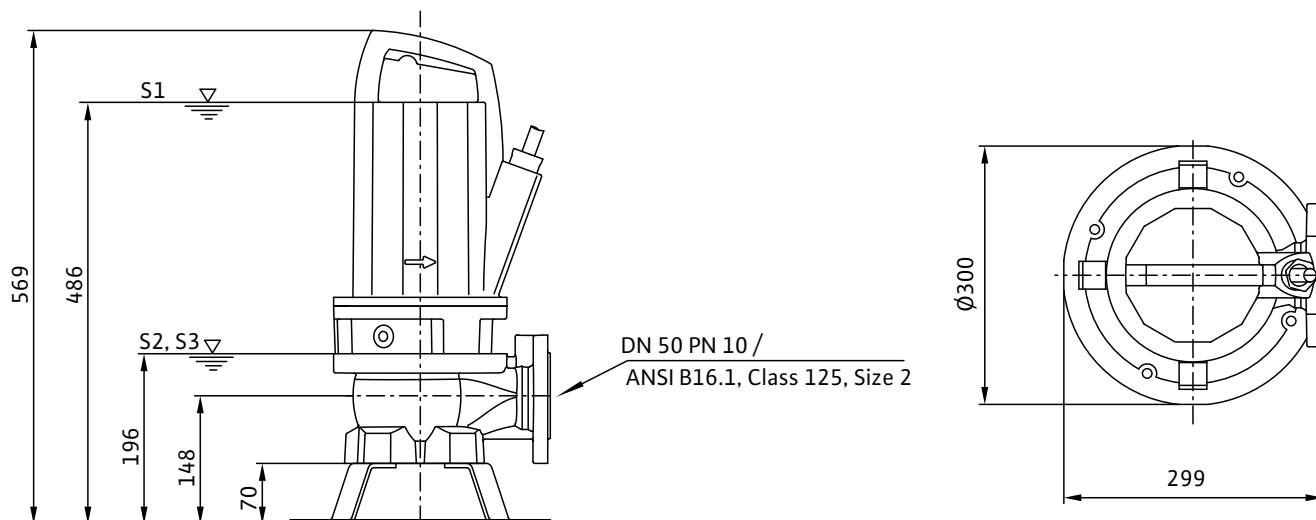
Wilo-Rexa PRO C05-32.. Стационарная установка в погруженном состоянии



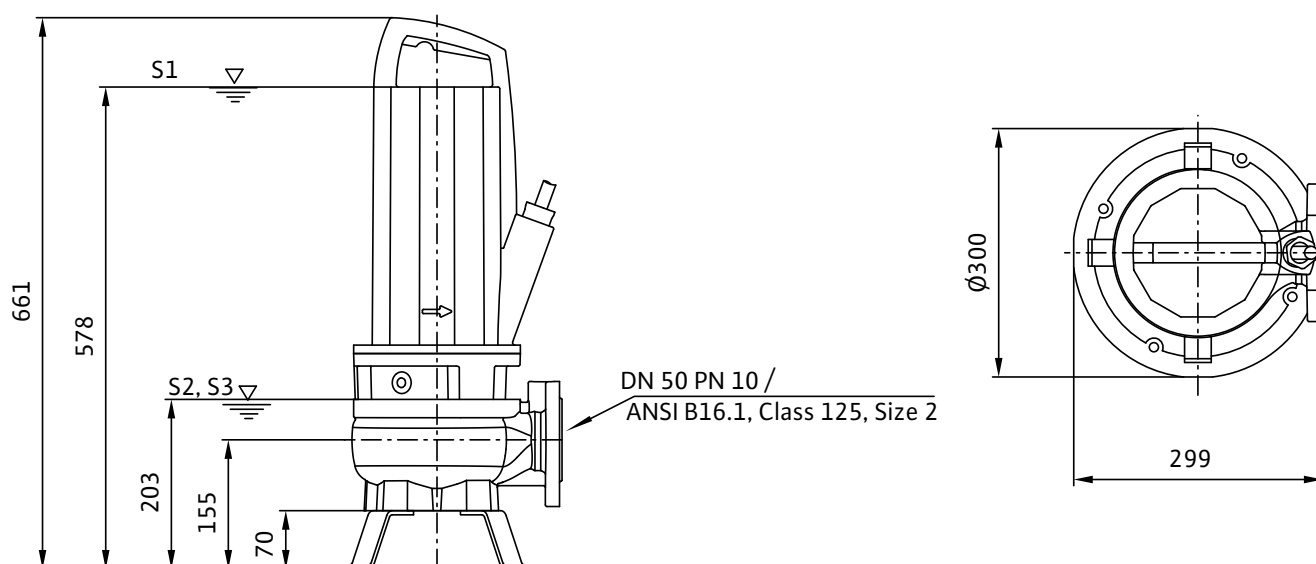
Wilo-Rexa PRO V05-32.. Стационарная установка в погруженном состоянии



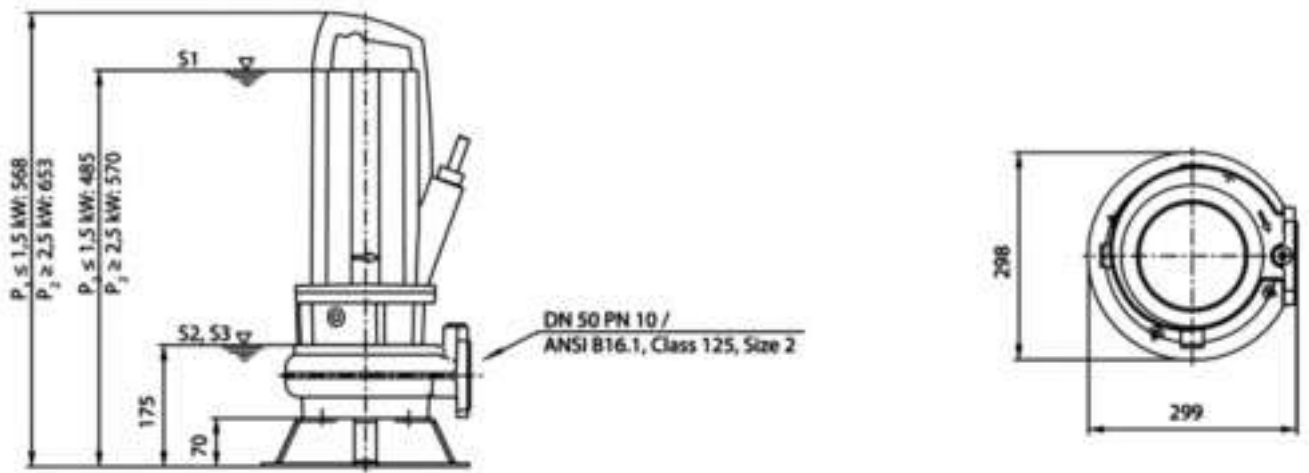
Wilo-Rexa PRO V05-12.. Переносная установка в погруженном состоянии, габаритный чертеж



Wilo-Rexa PRO V05-22.. Переносная установка в погруженном состоянии, габаритный чертеж

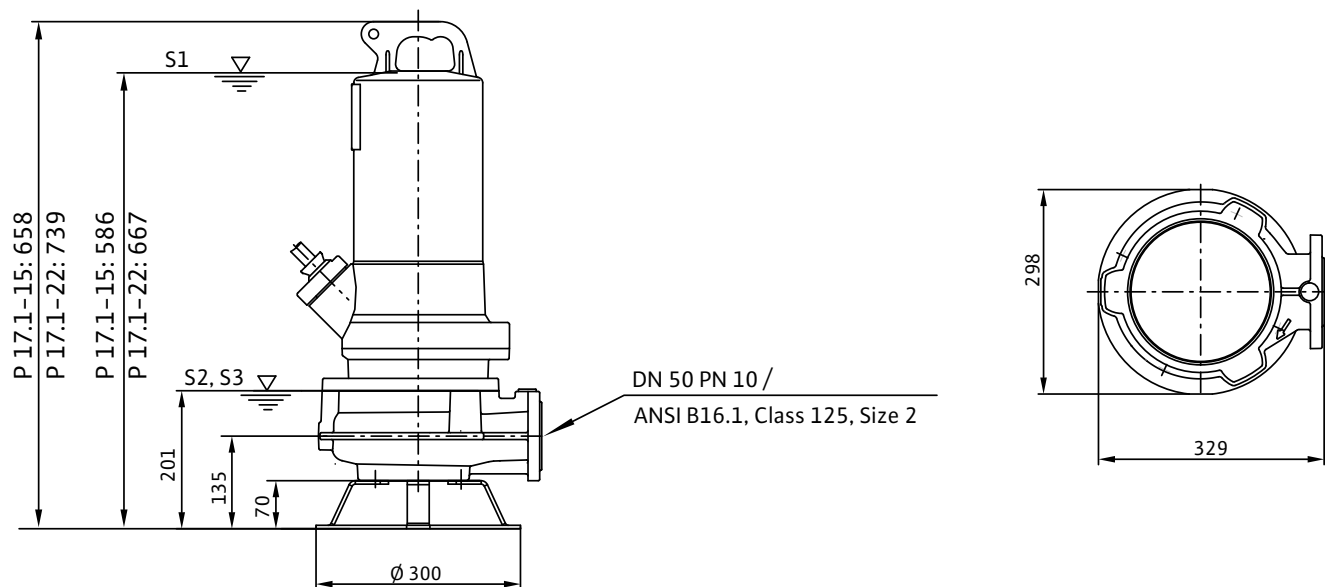


Wilо-Rexa PRO C05-32.. Переносная установка в погруженном состоянии, габаритный чертеж



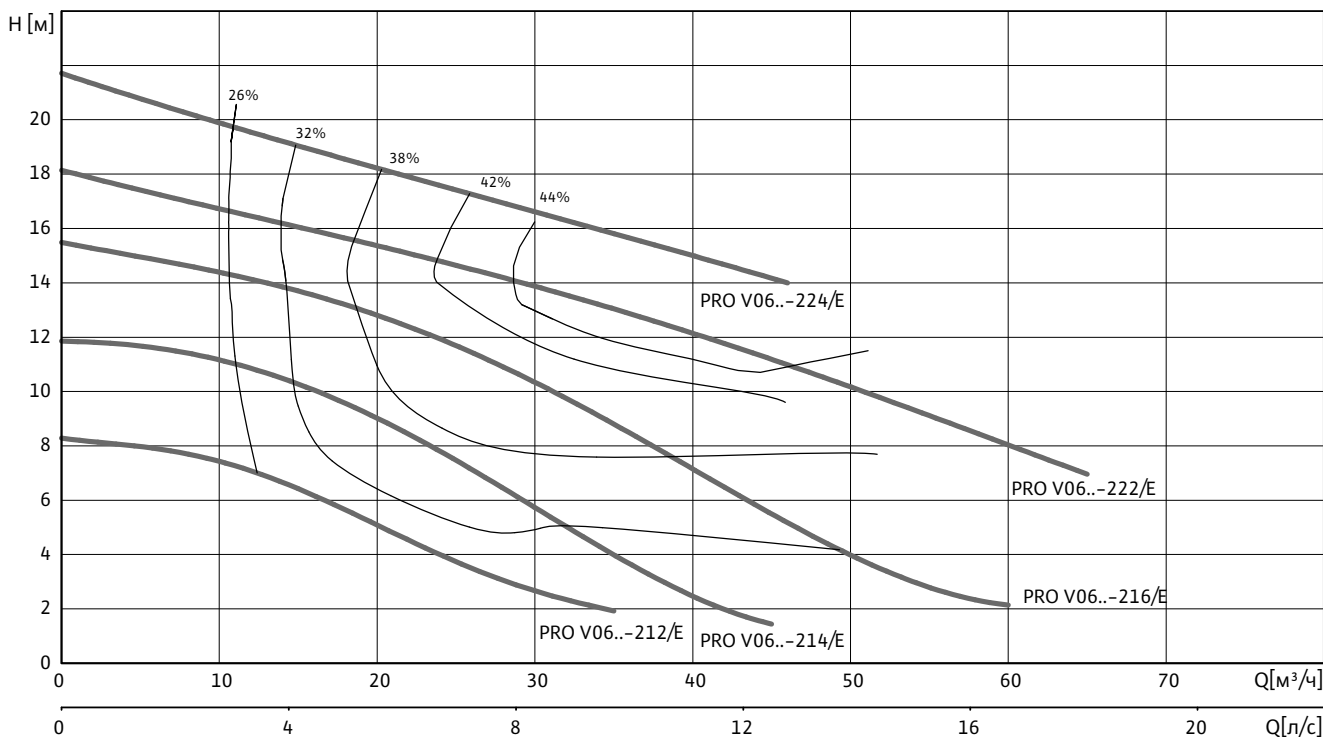
Водоотведение

Wilо-Rexa PRO V05-32.. Переносная установка в погруженном состоянии, габаритный чертеж



Характеристики Wilo-Rexa PRO V06-21../V06-22.. – 50 Гц – 2900 об/мин

Свободновихревое рабочее колесо. Свободный сферический проход: 65 мм.



Характеристики согласно ISO 9906, приложение А. Указанный коэффициент полезного действия соответствует гидравлическому коэффициенту полезного действия.

Данные для заказа

Тип насоса	Номинальная мощность электродвигателя	Поплавковый выключатель	Сетевой штекер	Вес, прим.	Арт. № 1~230 В, 50 Гц	Арт. № 3~400 В, 50 Гц
	P_2 [кВт]					
PRO V06DA-212/Е...-О	1,1	—	—	47	6064728	6064729
PRO V06DA-214/Е...-О	1,5	—	—	47	6064730	6064731
PRO V06DA-216/Е...-О	2,5	—	—	51	—	2780016
PRO V06DA-222/Е...-О	3,9	—	—	58	—	2780017
PRO V06DA-224/Е...-О	3,9	—	—	58	—	6064734

● – имеется, — не имеется, ○ – опция.

Характеристики, технические данные Wilo-Rexa PRO				
Тип насоса	PRO V06DA-212/ E...-O	PRO V06DA-212/ E...-O	PRO V06DA-214/ E...-O	PRO V06DA-214/ E...-O
Подключение к сети	1~230 В, 50 Гц	3~400 В, 50 Гц	1~230 В, 50 Гц	3~400 В, 50 Гц
Агрегат				
Напорный патрубок	DN 65/DN 80	DN 65/DN 80	DN 65/DN 80	DN 65/DN 80
Свободный сферический проход, [мм]	65	65	65	65
Макс. расход Q_{\max} , [м ³ /ч]	35	35	45	45
Макс. напор H_{\max} , [м]	8,3	8,3	11,9	11,9
Режим работы (в погруженном состоянии)	S1	S1	S1	S1
Режим работы (в непогруженном состоянии)	S2-30 min / S3-25%	S2-30 min / S3-25%	S2-30 min / S3-25%	S2-30 min / S3-25%
Макс. глубина погружения, [м]	20	20	20	20
Класс защиты	IP 68	IP 68	IP 68	IP 68
Температура перекачиваемой жидкости T, [°C]	+3 ... +40	+3 ... +40	+3 ... +40	+3 ... +40
Данные электродвигателя				
Номинальный ток I_N , [А]	7,2	2,9	9,3	3,6
Пусковой ток I_A , [А]	29	20	29	20
Номинальная мощность электродвигателя P_2 , [кВт]	1,1	1,1	1,5	1,5
Потребляемая мощность P_1 , [кВт]	1,6	1,5	2,1	2,1
Тип пуска	Прямой	Прямой	Прямой	Прямой
Номинальная частота вращения n, [об/мин]	2899	2893	2852	2850
Класс нагревостойкости изоляции	F	F	F	F
Макс. частота включений, [1/ч]	50	50	50	50
Допустимый перепад напряжения	± 10 %	± 10 %	± 10 %	± 10 %
Кабель				
Длина соединительного кабеля, [м]	10	10	10	10
Тип кабеля	H07RN-F	H07RN-F	H07RN-F	H07RN-F
Сечение кабеля	7G1,5	7G1,5	7G1,5	7G1,5
Тип соединения кабеля	Разъемный	Разъемный	Разъемный	Разъемный
Оснащение/функции				
Защита электродвигателя	Bimetall	Bimetall	Bimetall	Bimetall
Взрывозащита	ATEX	ATEX	ATEX	ATEX
Материалы				
Статическое уплотнение	NBR	NBR	NBR	NBR
Рабочее колесо	EN-GJS-500-7	EN-GJS-500-7	EN-GJS-500-7	EN-GJS-500-7
Уплотнение со стороны электродвигателя	Графит / Стеатит	Графит / Стеатит	Графит / Стеатит	Графит / Стеатит
Торцовое уплотнение	SiC/SiC	SiC/SiC	SiC/SiC	SiC/SiC
Корпус электродвигателя	EN-GJL-250	EN-GJL-250	EN-GJL-250	EN-GJL-250
Корпус насоса	EN-GJL-250	EN-GJL-250	EN-GJL-250	EN-GJL-250
Вал насоса	1.4021 [AISI420]	1.4021 [AISI420]	1.4021 [AISI420]	1.4021 [AISI420]

● – имеется, — не имеется, ○ – опция.

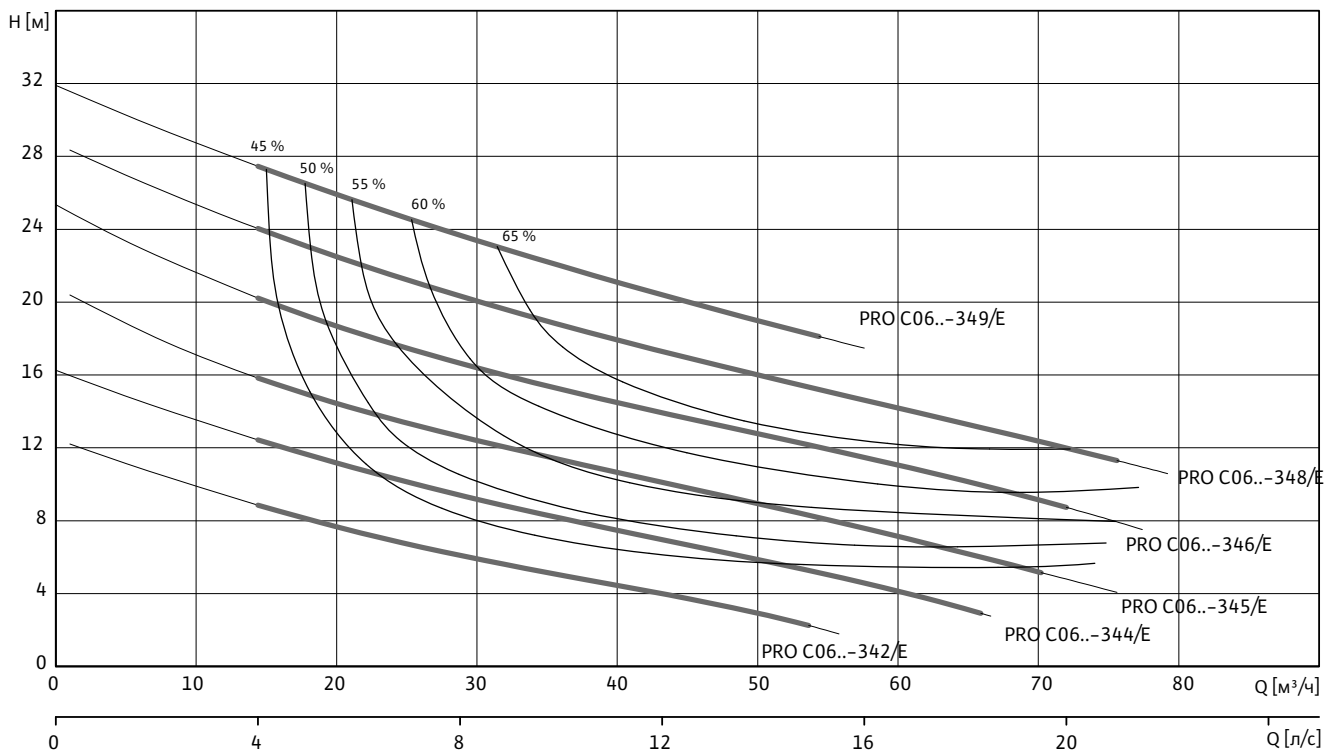
Характеристики, технические данные Wilo-Rexa PRO

Тип насоса	PRO V06DA-216/E...-O	PRO V06DA-222/E...-O	PRO V06DA-224/E...-O
Подключение к сети	3~400 В, 50 Гц	3~400 В, 50 Гц	3~400 В, 50 Гц
Агрегат			
Напорный патрубок	DN 65/DN 80	DN 65/DN 80	DN 65/DN 80
Свободный сферический проход, [мм]	65	65	65
Макс. расход Q_{max} , [м ³ /ч]	60	65	50
Макс. напор H_{max} , [м]	15,6	18,1	21,6
Режим работы (в погруженном состоянии)	S1	S1	S1
Режим работы (в непогруженном состоянии)	S2-30 min / S3-25%	S2-30 min / S3-25%	S2-30 min / S3-25%
Макс. глубина погружения, [м]	20	20	20
Класс защиты	IP 68	IP 68	IP 68
Температура перекачиваемой жидкости T, [°C]	+3 ... +40	+3 ... +40	+3 ... +40
Данные электродвигателя			
Номинальный ток I_N , [А]	5,5	8,5	8,5
Пусковой ток I_A , [А]	31	55	55
Номинальная мощность электродвигателя P_2 , [кВт]	2,5	3,9	3,9
Потребляемая мощность P_1 , [кВт]	3,2	4,8	4,8
Тип пуска	Прямой	Прямой	Прямой
Номинальная частота вращения n, [об/мин]	2848	2879	2879
Класс нагревостойкости изоляции	F	F	F
Макс. частота включений, [1/ч]	50	50	50
Допустимый перепад напряжения	± 10 %	± 10 %	± 10 %
Кабель			
Длина соединительного кабеля, [м]	10	10	10
Тип кабеля	H07RN-F	H07RN-F	H07RN-F
Сечение кабеля	7G1,5	7G1,5	7G1,5
Тип соединения кабеля	Разъемный	Разъемный	Разъемный
Оснащение/функции			
Защита электродвигателя	Bimetall	Bimetall	Bimetall
Взрывозащита	ATEX	ATEX	ATEX
Материалы			
Статическое уплотнение	NBR	NBR	NBR
Рабочее колесо	EN-GJL-250	EN-GJL-250	EN-GJL-250
Уплотнение со стороны электродвигателя	Графит / Стеатит	Графит / Стеатит	Графит / Стеатит
Торцовое уплотнение	SiC / SiC	SiC / SiC	SiC / SiC
Корпус электродвигателя	EN-GJL-250	EN-GJL-250	EN-GJL-250
Корпус насоса	EN-GJL-250	EN-GJL-250	EN-GJL-250
Вал насоса	1.4021 [AISI420]	1.4021 [AISI420]	1.4021 [AISI420]

● – имеется, — не имеется, ○ – опция.

Характеристики Wilo-Rexa PRO C06.. – 50 Гц – 2900 об/мин

Одноканальное рабочее колесо. Свободный сферический проход: 45 мм.



Характеристики согласно ISO 9906, приложение А. Указанный коэффициент полезного действия соответствует гидравлическому коэффициенту полезного действия.

Данные для заказа

Тип насоса	Номинальная мощность электродвигателя	Поплавковый выключатель	Сетевой штекер	Вес, прим.	Арт. № 3~400 В, 50 Гц
	P_2 [кВт]			m [кг]	
PRO C06DA-342/E...-O	2,5	—	—	58	6077700
PRO C06DA-344/E...-O	2,5	—	—	58	6077701
PRO C06DA-345/E...-O	2,5	—	—	58	6077702
PRO C06DA-346/E...-O	3,9	—	—	64	2780020
PRO C06DA-348/E...-O	3,9	—	—	64	6077704
PRO C06DA-349/E...-O	3,9	—	—	64	2780021

● – имеется, — не имеется, ○ – опция.

Характеристики, технические данные Wilo-Rexa PRO

Тип насоса	PRO C06DA-342/E...-O	PRO C06DA-344/E...-O	PRO C06DA-345/E...-O
Подключение к сети	3~400 В, 50 Гц	3~400 В, 50 Гц	3~400 В, 50 Гц
Агрегат			
Напорный патрубок	DN 65/DN 80	DN 65/DN 80	DN 65/DN 80
Свободный сферический проход, [мм]	45	45	45
Макс. расход Q_{\max} , [м ³ /ч]	54,1	65,8	69,4
Макс. напор H_{\max} , [м]	12,5	16,4	21,2
Режим работы (в погруженном состоянии)	S1	S1	S1
Режим работы (в непогруженном состоянии)	S2-30 min / S3-25%	S2-30 min / S3-25%	S2-30 min / S3-25%
Макс. глубина погружения, [м]	20	20	20
Класс защиты	IP 68	IP 68	IP 68
Температура перекачиваемой жидкости T, [°C]	+3 ... +40	+3 ... +40	+3 ... +40
Данные электродвигателя			
Номинальный ток I_N , [А]	5,5	5,5	5,5
Пусковой ток I_A , [А]	31	31	31
Номинальная мощность электродвигателя P_2 , [кВт]	2,5	2,5	2,5
Потребляемая мощность P_1 , [кВт]	3,2	3,2	3,2
Тип пуска	Прямой	Прямой	Прямой
Номинальная частота вращения n, [об/мин]	2848	2848	2848
Класс нагревостойкости изоляции	F	F	F
Макс. частота включений, [1/ч]	50	50	50
Допустимый перепад напряжения	± 10 %	± 10 %	± 10 %
Кабель			
Длина соединительного кабеля, [м]	10	10	10
Тип кабеля	H07RN-F	H07RN-F	H07RN-F
Сечение кабеля	7G1,5	7G1,5	7G1,5
Тип соединения кабеля	Разъемный	Разъемный	Разъемный
Оснащение/функции			
Защита электродвигателя	Bimetall	Bimetall	Bimetall
Взрывозащита	ATEX	ATEX	ATEX
Материалы			
Статическое уплотнение	NBR	NBR	NBR
Рабочее колесо	EN-GJL-250	EN-GJL-250	EN-GJL-250
Уплотнение со стороны электродвигателя	Графит / Стеатит	Графит / Стеатит	Графит / Стеатит
Торцовое уплотнение	SiC / SiC	SiC / SiC	SiC / SiC
Корпус электродвигателя	EN-GJL-250	EN-GJL-250	EN-GJL-250
Корпус насоса	EN-GJL-250	EN-GJL-250	EN-GJL-250
Вал насоса	1.4021 [AISI420]	1.4021 [AISI420]	1.4021 [AISI420]

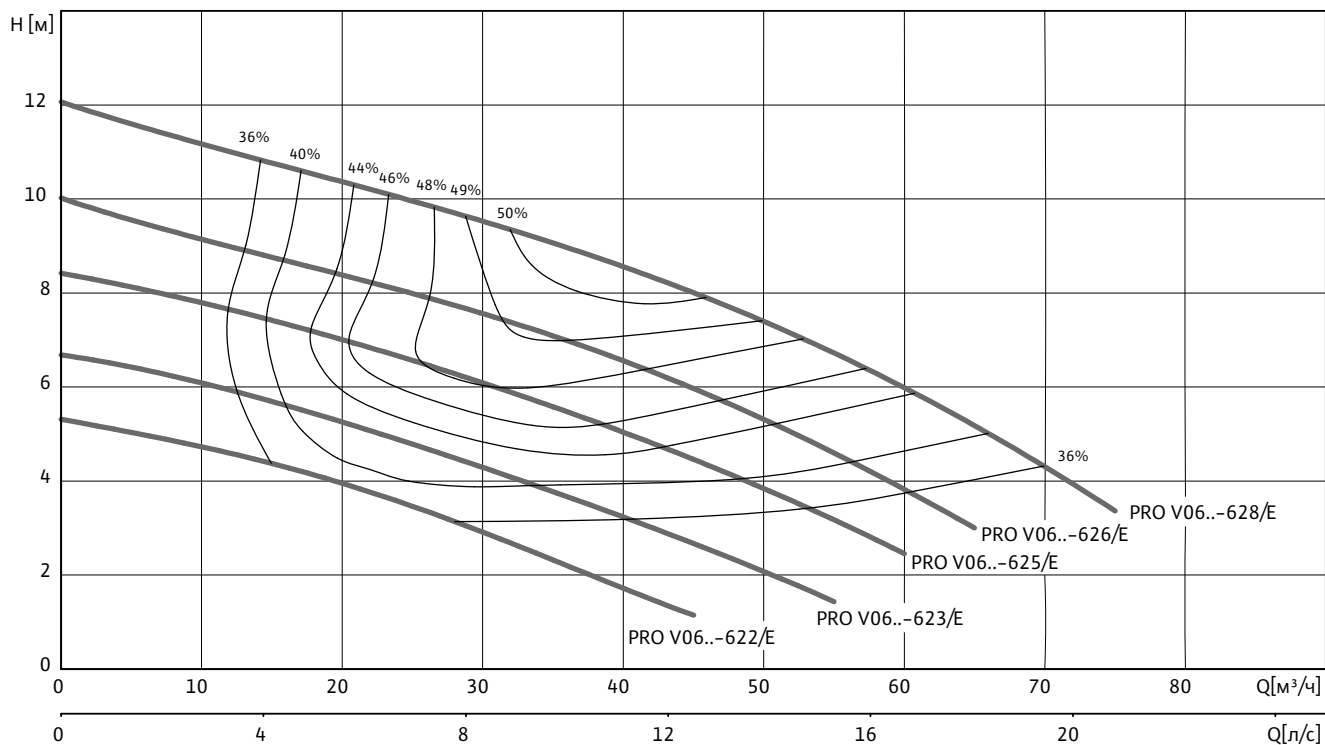
● – имеется, — не имеется, ○ – опция.

Характеристики, технические данные Wilo-Rexa PRO			
Тип насоса	PRO C06DA-346/E...-O	PRO C06DA-348/E...-O	PRO C06DA-349/E...-O
Подключение к сети	3~400 В, 50 Гц	3~400 В, 50 Гц	3~400 В, 50 Гц
Агрегат			
Напорный патрубок	DN 65/DN 80	DN 65/DN 80	DN 65/DN 80
Свободный сферический проход, [мм]	45	45	45
Макс. расход Q_{\max} , [м ³ /ч]	68,7	71,8	51,9
Макс. напор H_{\max} , [м]	25,6	28,8	32,3
Режим работы (в погруженном состоянии)	S1	S1	S1
Режим работы (в непогруженном состоянии)	S2-30 min / S3-25%	S2-30 min / S3-25%	S2-30 min / S3-25%
Макс. глубина погружения, [м]	20	20	20
Класс защиты	IP 68	IP 68	IP 68
Температура перекачиваемой жидкости T, [°C]	+3 ... +40	+3 ... +40	+3 ... +40
Данные электродвигателя			
Номинальный ток I_N , [А]	8,5	8,5	8,5
Пусковой ток I_A , [А]	55	55	55
Номинальная мощность электродвигателя P_2 , [кВт]	3,9	3,9	3,9
Потребляемая мощность P_1 , [кВт]	4,8	4,8	4,8
Тип пуска	Прямой	Прямой	Прямой
Номинальная частота вращения n, [об/мин]	2879	2879	2879
Класс нагревостойкости изоляции	F	F	F
Макс. частота включений, [1/ч]	50	50	50
Допустимый перепад напряжения	± 10 %	± 10 %	± 10 %
Кабель			
Длина соединительного кабеля, [м]	10	10	10
Тип кабеля	H07RN-F	H07RN-F	H07RN-F
Сечение кабеля	7G1,5	7G1,5	7G1,5
Тип соединения кабеля	Разъемный	Разъемный	Разъемный
Оснащение/функции			
Защита электродвигателя	Bimetall	Bimetall	Bimetall
Взрывозащита	ATEX	ATEX	ATEX
Материалы			
Статическое уплотнение	NBR	NBR	NBR
Рабочее колесо	EN-GJL-250	EN-GJL-250	EN-GJL-250
Уплотнение со стороны электродвигателя	Графит / Стеатит	Графит / Стеатит	Графит / Стеатит
Торцовое уплотнение	SiC / SiC	SiC / SiC	SiC / SiC
Корпус электродвигателя	EN-GJL-250	EN-GJL-250	EN-GJL-250
Корпус насоса	EN-GJL-250	EN-GJL-250	EN-GJL-250
Вал насоса	1.4021 [AISI420]	1.4021 [AISI420]	1.4021 [AISI420]

● – имеется, — не имеется, ○ – опция.

Характеристики Wilo-Rexa PRO V06-62.. – 50 Гц – 1450 об/мин

Свободновихревое рабочее колесо. Свободный сферический проход: 65 мм.



Характеристики согласно ISO 9906, приложение А. Указанный коэффициент полезного действия соответствует гидравлическому коэффициенту полезного действия.

Данные для заказа

Тип насоса	Номинальная мощность электродвигателя	Поплавковый выключатель	Сетевой штекер	Вес, прим.	Арт. № 3~400 В, 50 Гц	Арт. № 1~230 В, 50 Гц
	P_2 [кВт]					
PRO V06DA-622/Е...-О	1,1	—	—	64	6064736	6064735
PRO V06DA-623/Е...-О	1,5	—	—	64	6064738	6064737
PRO V06DA-625/Е...-О	1,5	—	—	64	6064740	6064739
PRO V06DA-626/Е...-О	2,5	—	—	66	6064741	—
PRO V06DA-628/Е...-О	2,5	—	—	66	6064742	—

● – имеется, — не имеется, ○ – опция.

Характеристики, технические данные Wilo-Rexa PRO				
Тип насоса	PRO V06DA-622/ E...-O	PRO V06DA-622/ E...-O	PRO V06DA-623/ E...-O	PRO V06DA-623/ E...-O
Подключение к сети	1~230 В, 50 Гц	3~400 В, 50 Гц	1~230 В, 50 Гц	3~400 В, 50 Гц
Агрегат				
Напорный патрубок	DN 65/DN 80	DN 65/DN 80	DN 65/DN 80	DN 65/DN 80
Свободный сферический проход, [мм]	65	65	65	65
Макс. расход Q_{\max} , [м ³ /ч]	45	45	55	55
Макс. напор H_{\max} , [м]	5,3	5,3	6,7	6,7
Режим работы (в погруженном состоянии)	S1	S1	S1	S1
Режим работы (в непогруженном состоянии)	S2-30 min / S3-25%	S2-30 min / S3-25%	S2-30 min / S3-25%	S2-30 min / S3-25%
Макс. глубина погружения, [м]	20	20	20	20
Класс защиты	IP 68	IP 68	IP 68	IP 68
Температура перекачиваемой жидкости T, [°C]	+3 ... +40	+3 ... +40	+3 ... +40	+3 ... +40
Данные электродвигателя				
Номинальный ток I_N , [А]	7,3	3,0	9,4	3,7
Пусковой ток I_A , [А]	25	24,5	25	24,5
Номинальная мощность электродвигателя P_2 , [кВт]	1,1	1,1	1,5	1,5
Потребляемая мощность P_1 , [кВт]	1,7	1,5	2,2	2
Тип пуска	Прямой	Прямой	Прямой	Прямой
Номинальная частота вращения n, [об/мин]	1453	1436	1419	1413
Класс нагревостойкости изоляции	F	F	F	F
Макс. частота включений, [1/ч]	50	50	50	50
Допустимый перепад напряжения	± 10 %	± 10 %	± 10 %	± 10 %
Кабель				
Длина соединительного кабеля, [м]	10	10	10	10
Тип кабеля	H07RN-F	H07RN-F	H07RN-F	H07RN-F
Сечение кабеля	7G1,5	7G1,5	7G1,5	7G1,5
Тип соединения кабеля	Разъемный	Разъемный	Разъемный	Разъемный
Оснащение/функции				
Защита электродвигателя	Bimetall	Bimetall	Bimetall	Bimetall
Взрывозащита	ATEX	ATEX	ATEX	ATEX
Материалы				
Статическое уплотнение	NBR	NBR	NBR	NBR
Рабочее колесо	EN-GJL-250	EN-GJL-250	EN-GJL-250	EN-GJL-250
Уплотнение со стороны электродвигателя	Графит / Стеатит	Графит / Стеатит	Графит / Стеатит	Графит / Стеатит
Торцовое уплотнение	SiC/SiC	SiC/SiC	SiC/SiC	SiC/SiC
Корпус электродвигателя	EN-GJL-250	EN-GJL-250	EN-GJL-250	EN-GJL-250
Корпус насоса	EN-GJL-250	EN-GJL-250	EN-GJL-250	EN-GJL-250
Вал насоса	1.4021 [AISI420]	1.4021 [AISI420]	1.4021 [AISI420]	1.4021 [AISI420]

● – имеется, — не имеется, ○ – опция.

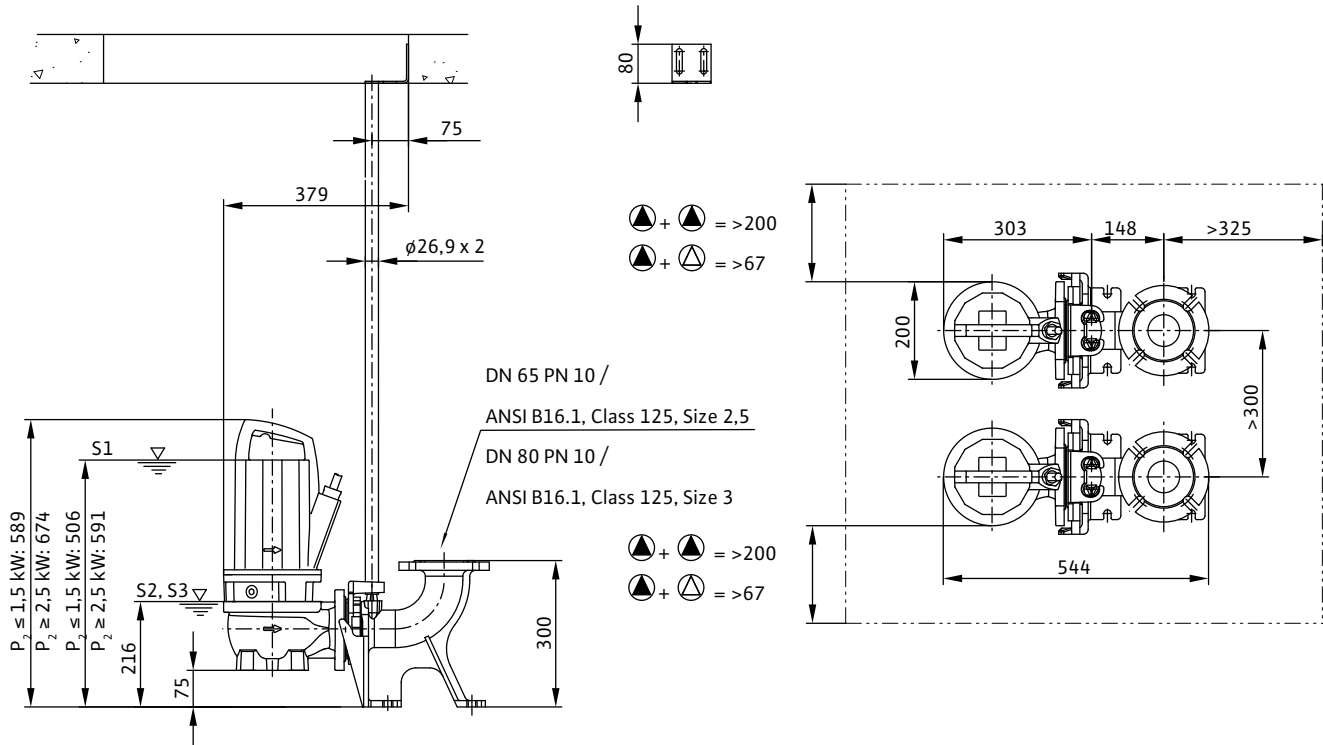
Характеристики, технические данные Wilo-Rexa PRO

Тип насоса	PRO V06DA-625/ E...-O	PRO V06DA-625/ E...-O	PRO V06DA-626/ E...-O	PRO V06DA-628/ E...-O
Подключение к сети	1~230 В, 50 Гц	3~400 В, 50 Гц	3~400 В, 50 Гц	3~400 В, 50 Гц
Агрегат				
Напорный патрубок	DN 65/DN 80	DN 65/DN 80	DN 65/DN 80	DN 65/DN 80
Свободный сферический проход, [мм]	65	65	65	65
Макс. расход Q_{\max} , [м ³ /ч]	60	60	65	75
Макс. напор H_{\max} , [м]	8,4	8,4	10	12
Режим работы (в погруженном состоянии)	S1	S1	S1	S1
Режим работы (в непогруженном состоянии)	S2-30 min / S3-25%	S2-30 min / S3-25%	S2-30 min / S3-25%	S2-30 min / S3-25%
Макс. глубина погружения, [м]	20	20	20	20
Класс защиты	IP 68	IP 68	IP 68	IP 68
Температура перекачиваемой жидкости T, [°C]	+3 ... +40	+3 ... +40	+3 ... +40	+3 ... +40
Данные электродвигателя				
Номинальный ток I_N , [А]	9,4	3,7	5,8	5,8
Пусковой ток I_A , [А]	25	24,5	35,5	35,5
Номинальная мощность электродвигателя P_2 , [кВт]	1,5	1,5	2,5	2,5
Потребляемая мощность P_1 , [кВт]	2,2	2	3,3	3,3
Тип пуска	Прямой	Прямой	Прямой	Прямой
Номинальная частота вращения n, [об/мин]	1419	1413	1402	1402
Класс нагревостойкости изоляции	F	F	F	F
Макс. частота включений, [1/ч]	50	50	50	50
Допустимый перепад напряжения	± 10 %	± 10 %	± 10 %	± 10 %
Кабель				
Длина соединительного кабеля, [м]	10	10	10	10
Тип кабеля	H07RN-F	H07RN-F	H07RN-F	H07RN-F
Сечение кабеля	7G1,5	7G1,5	7G1,5	7G1,5
Тип соединения кабеля	Разъемный	Разъемный	Разъемный	Разъемный
Оснащение/функции				
Защита электродвигателя	Bimetall	Bimetall	Bimetall	Bimetall
Взрывозащита	ATEX	ATEX	ATEX	ATEX
Материалы				
Статическое уплотнение	NBR	NBR	NBR	NBR
Рабочее колесо	EN-GJL-250	EN-GJL-250	EN-GJL-250	EN-GJL-250
Уплотнение со стороны электродвигателя	Графит / Стеатит	Графит / Стеатит	Графит / Стеатит	Графит / Стеатит
Торцовое уплотнение	SiC/SiC	SiC/SiC	SiC/SiC	SiC/SiC
Корпус электродвигателя	EN-GJL-250	EN-GJL-250	EN-GJL-250	EN-GJL-250
Корпус насоса	EN-GJL-250	EN-GJL-250	EN-GJL-250	EN-GJL-250
Вал насоса	1.4021 [AISI420]	1.4021 [AISI420]	1.4021 [AISI420]	1.4021 [AISI420]

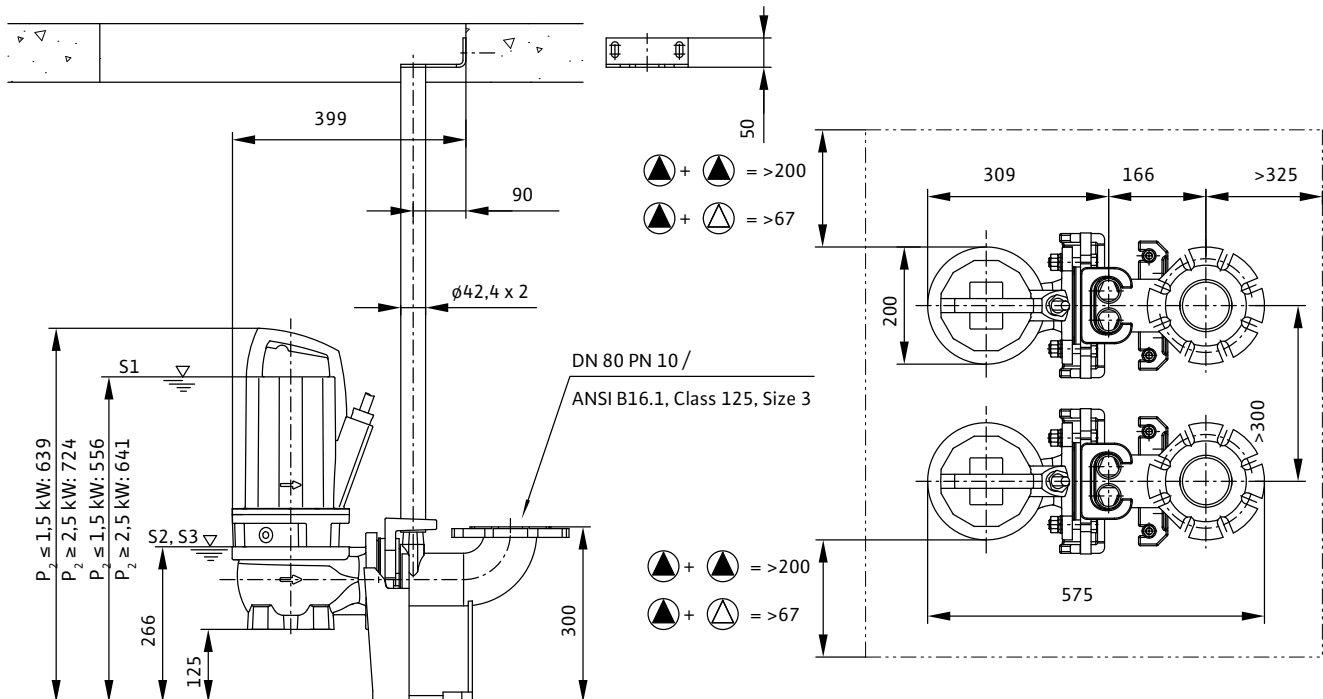
● – имеется, — не имеется, ○ – опция.

Wilo-Rexa PRO V06-21.. Стационарная установка в погруженном состоянии

PRO V06DA-21...: DN 65

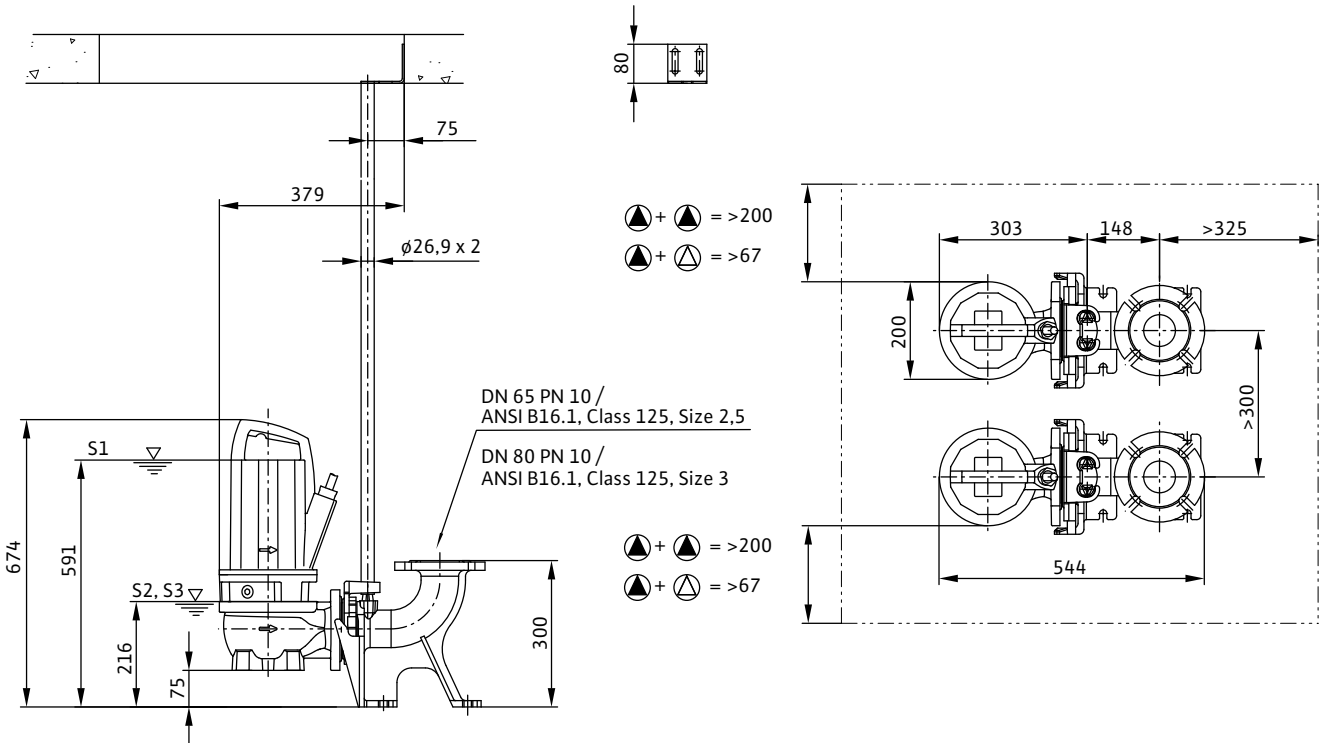


PRO V06DA-21...: DN 80

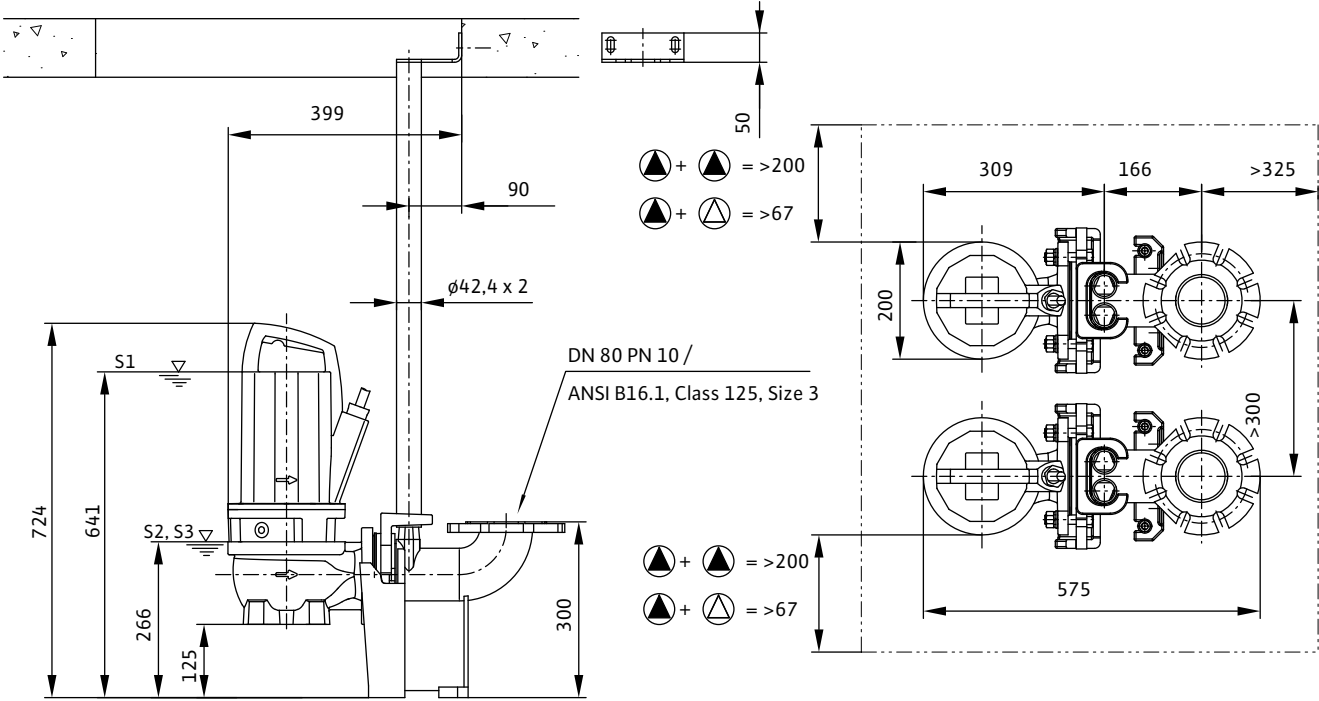


Wilo-Rexa PRO V06-22.. Стационарная установка в погруженном состоянии

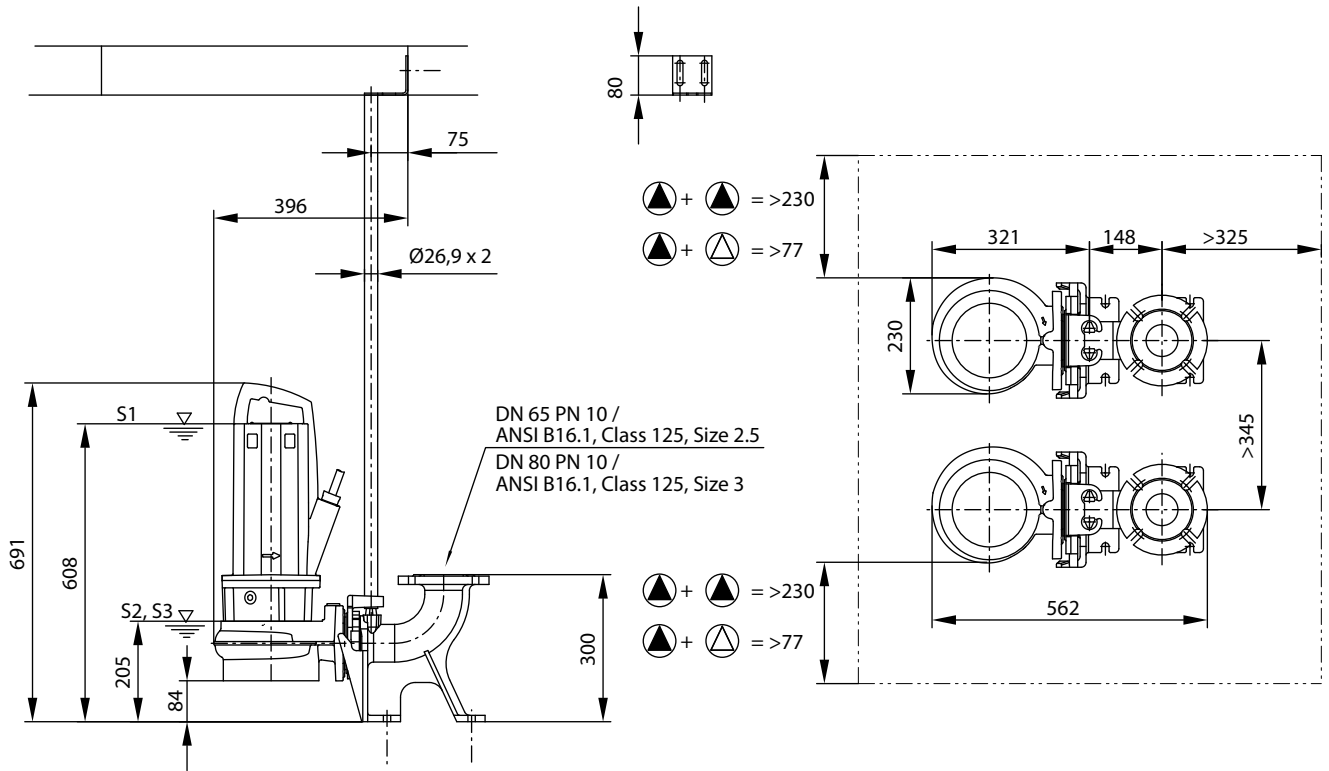
PRO V06DA-22...: DN 65



PRO V06DA-22...: DN 80



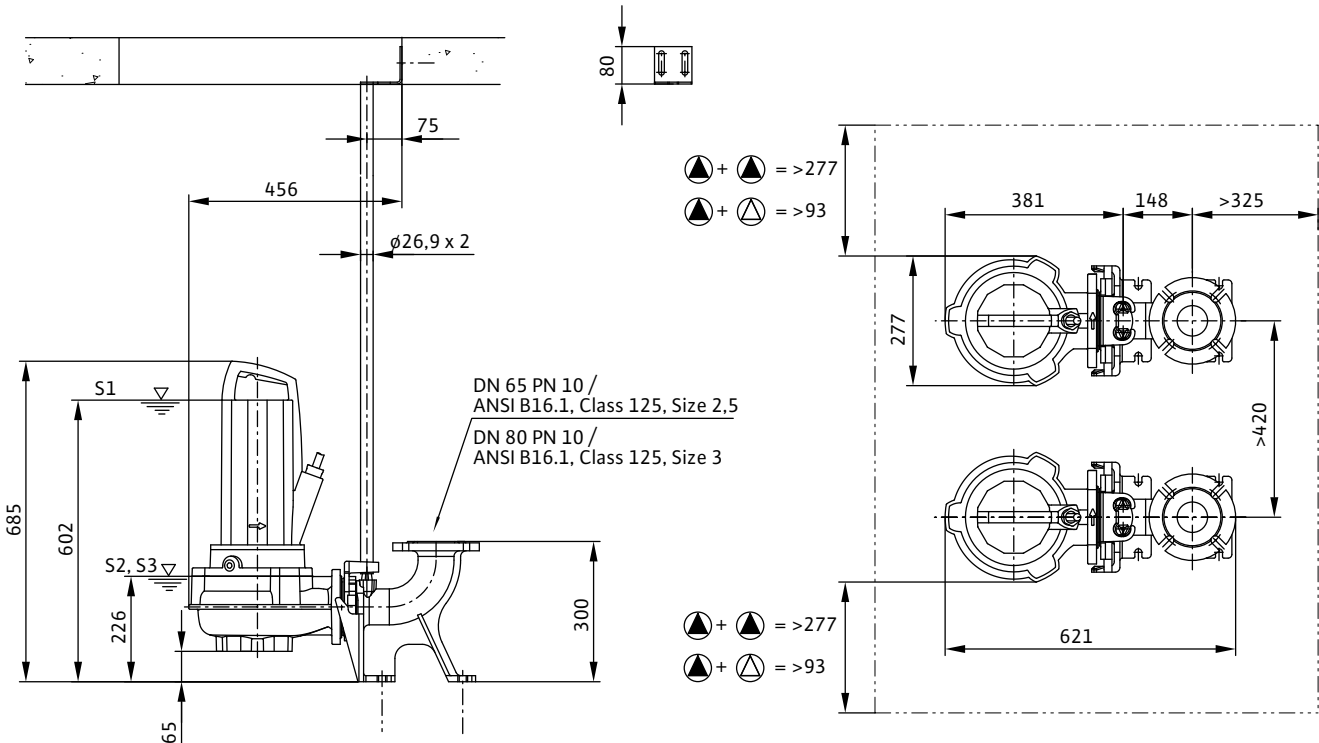
Wilo-Rexa PRO C06-34.. Стационарная установка в погруженном состоянии



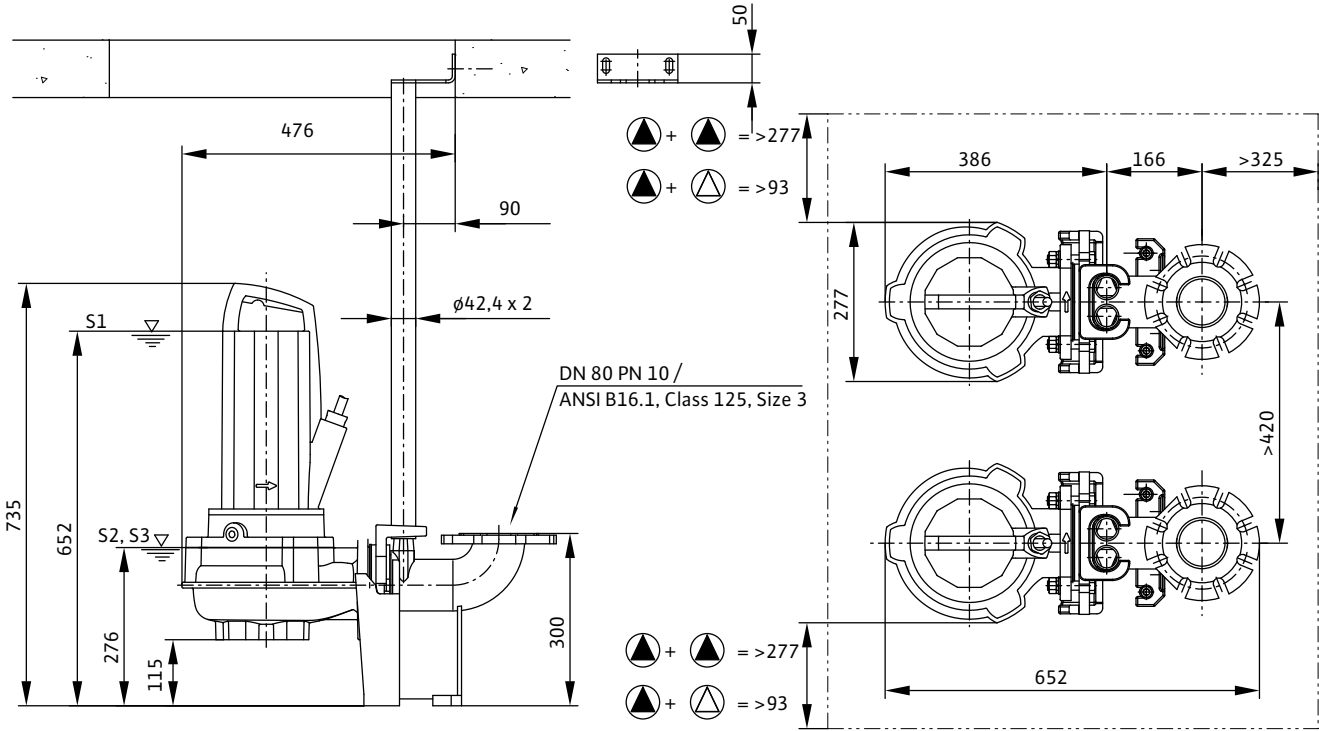
Водоотведение

Wilo-Rexa PRO V06-62.. Стационарная установка в погруженном состоянии

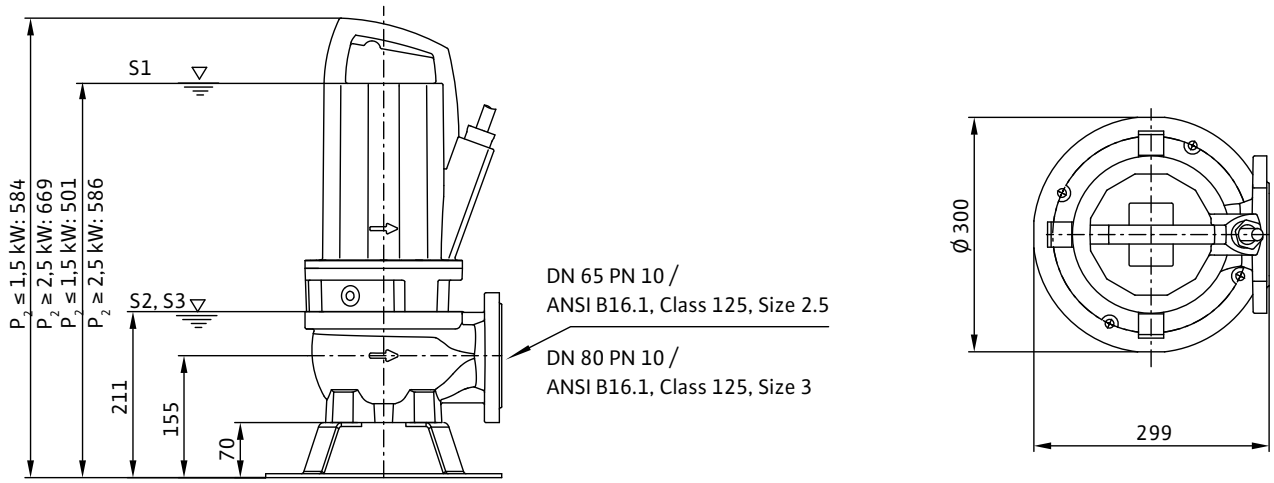
PRO V06DA-62...: DN 65



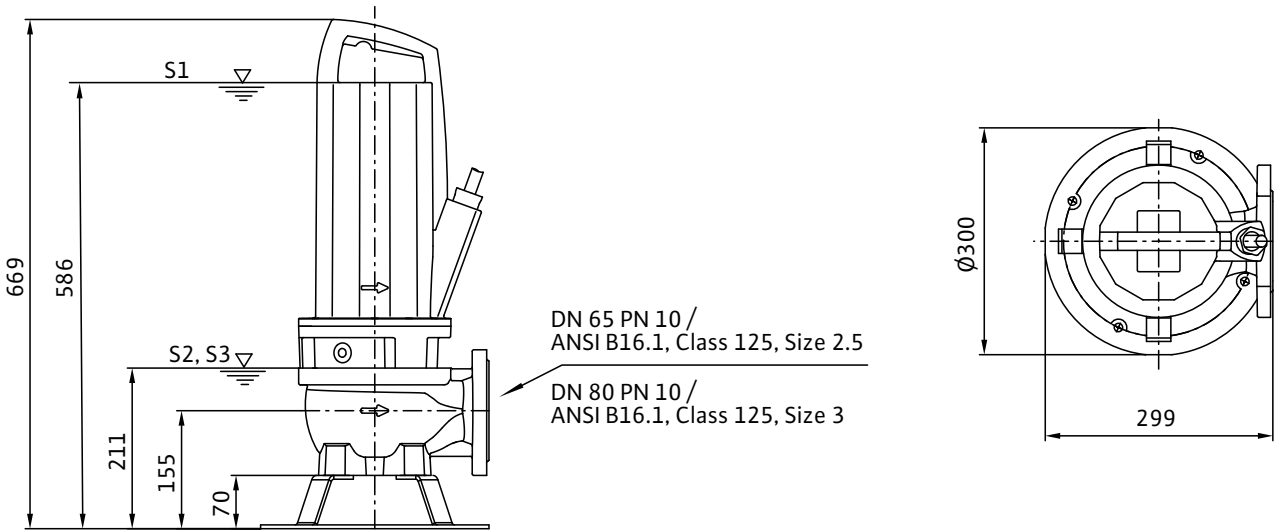
PRO V06DA-62...: DN 80



Wilo-Rexa PRO V06-21.. Переносная установка в погруженном состоянии

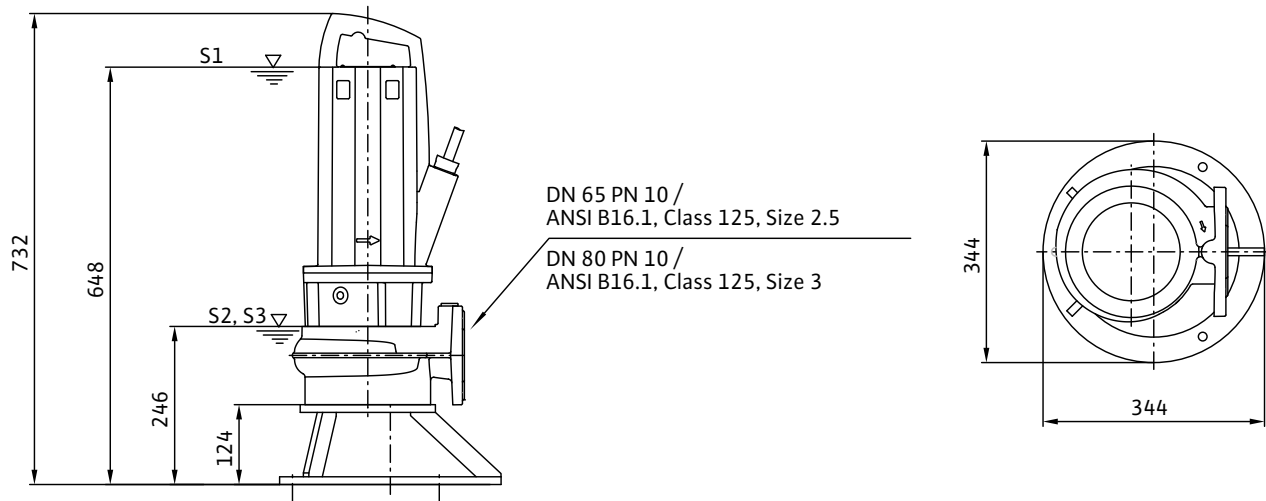


Wilo-Rexa PRO V06-22.. Переносная установка в погруженном состоянии

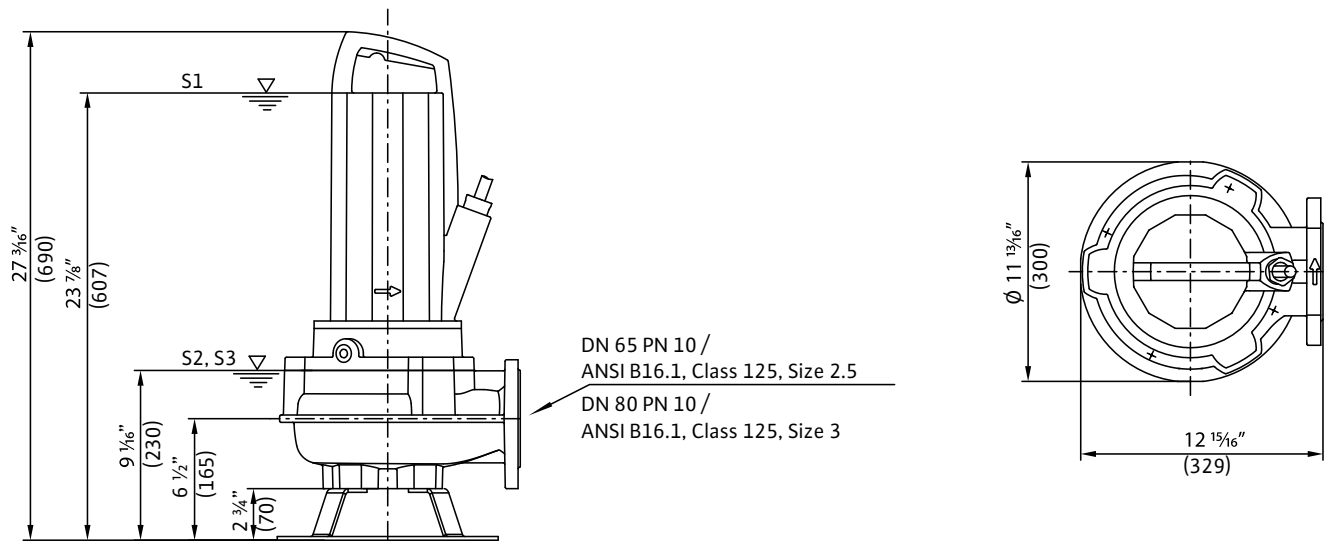


Водоотведение

Wilo-Rexa PRO C06-34.. Переносная установка в погружном состоянии

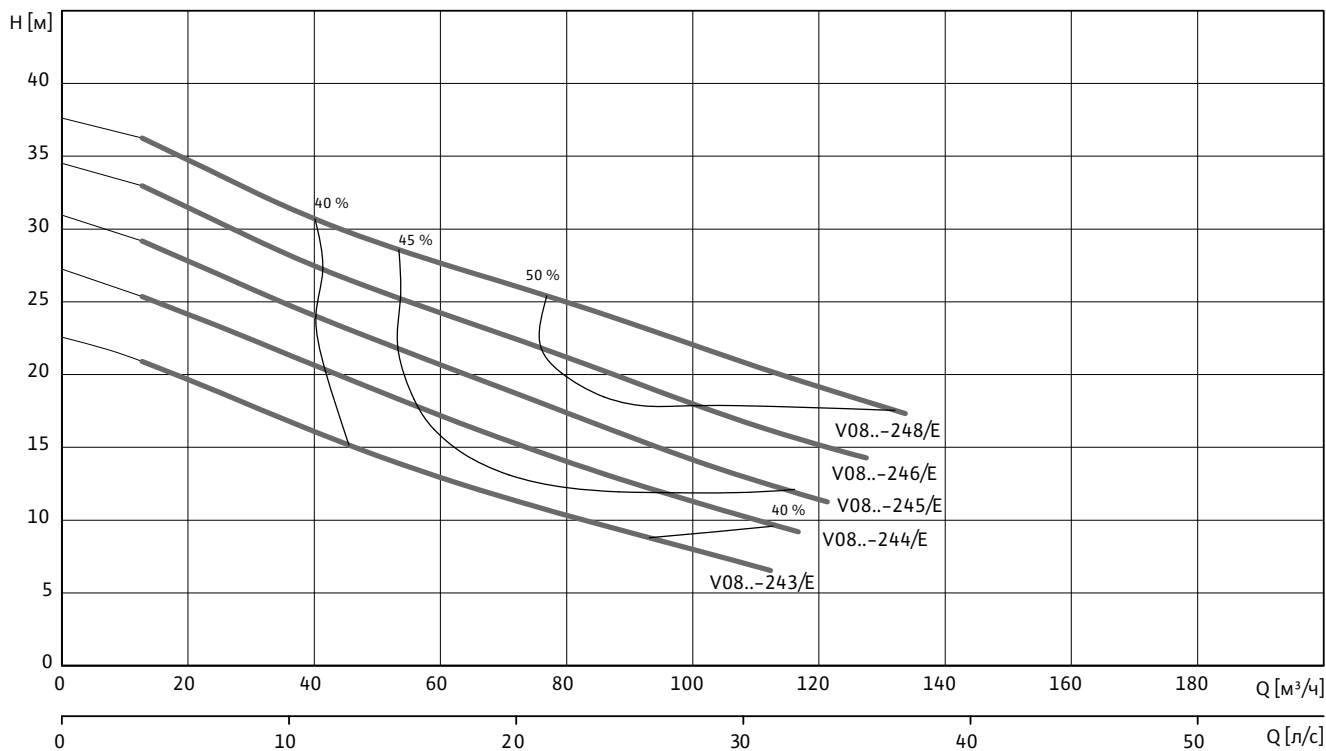


Wilo-Rexa PRO V06-62.. Переносная установка в погружном состоянии



Характеристики Wilo-Реха PRO V08-24.. – 50 Гц – 1450 об/мин

Свободновихревое рабочее колесо. Свободный сферический проход: 100 мм.



Характеристики согласно ISO 9906, приложение А. Указанный коэффициент полезного действия соответствует гидравлическому коэффициенту полезного действия.

Данные для заказа

Тип насоса	Номинальная мощность электродвигателя P_2 [кВт]	Поплавковый выключатель	Сетевой штекер	Вес, прим. m [кг]	Арт. № 3~400 В, 50 Гц
PRO V08DA-243/E...-O	6,8	—	—	84,3	6082820
PRO V08DA-244/E...-O	10,5	—	—	124,4	6082821
PRO V08DA-245/E...-O	10,5	—	—	124,4	6082822
PRO V08DA-246/E...-O	10,5	—	—	124,5	6082823
PRO V08DA-248/E...-O	10,5	—	—	124,5	6082824

● – имеется, — не имеется, ○ – опция.

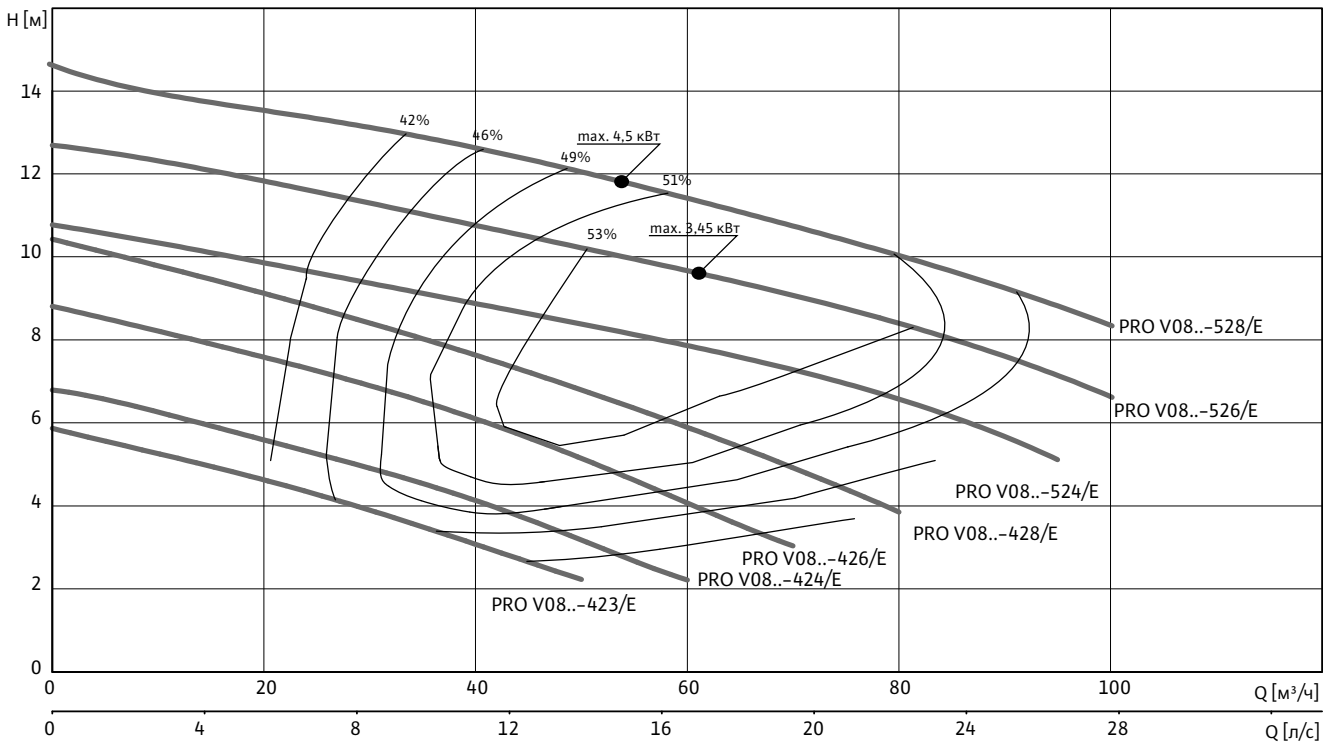
Характеристики, технические данные Wilo-Rexa PRO

Тип насоса	PRO V08DA-243/E...-O	PRO V08DA-244/E...-O	PRO V08DA-245/E...-O	PRO V08DA-246/E...-O	PRO V08DA-248/E...-O
Подключение к сети	3~400 В, 50 Гц	3~400 В, 50 Гц	3~400 В, 50 Гц	3~400 В, 50 Гц	3~400 В, 50 Гц
Агрегат					
Напорный патрубок	DN 80/DN 100	DN 80/DN 100	DN 80/DN 100	DN 80/DN 100	DN 80/DN 100
Свободный сферический проход, [мм]	80	80	80	80	80
Макс. расход Q_{\max} , [м ³ /ч]	112,3	116,7	121,3	127,5	133,7
Макс. напор H_{\max} , [м]	22,6	27,3	30,9	34,5	37,6
Режим работы (в погруженном состоянии)	S1	S1	S1	S1	S1
Режим работы (в непогруженном состоянии)	—	—	—	—	—
Макс. глубина погружения, [м]	20	20	20	20	20
Класс защиты	IP 68	IP 68	IP 68	IP 68	IP 68
Температура перекачиваемой жидкости T, [°C]	+3 ... +40	+3 ... +40	+3 ... +40	+3 ... +40	+3 ... +40
Данные электродвигателя					
Номинальный ток I_N , [А]	12,8	20,5	20,5	20,5	20,5
Пусковой ток I_A , [А]	—	—	—	—	—
Номинальная мощность электродвигателя P_2 , [кВт]	6,8	10,5	10,5	10,5	10,5
Потребляемая мощность P_1 , [кВт]	7,9	12,3	12,3	12,3	12,3
Тип пуска	«звезда-треугольник»	«звезда-треугольник»	«звезда-треугольник»	«звезда-треугольник»	«звезда-треугольник»
Номинальная частота вращения n, [об/мин]	2883	2914	2914	2914	2914
Класс нагревостойкости изоляции	F	F	F	F	F
Макс. частота включений, [1/ч]	15	15	15	15	15
Допустимый перепад напряжения	± 10 %	± 10 %	± 10 %	± 10 %	± 10 %
Кабель					
Длина соединительного кабеля, [м]	10	10	10	10	10
Тип кабеля	H07RN-F	H07RN-F	H07RN-F	H07RN-F	H07RN-F
Сечение кабеля	10G1,5	10G1,5	10G1,5	10G1,5	10G1,5
Тип соединения кабеля	Неразъемный	Неразъемный	Неразъемный	Неразъемный	Неразъемный
Оснащение/функции					
Защита электродвигателя	Bimetall	Bimetall	Bimetall	Bimetall	Bimetall
Взрывозащита	ATEX	ATEX	ATEX	ATEX	ATEX
Материалы					
Статическое уплотнение	NBR	NBR	NBR	NBR	NBR
Рабочее колесо	EN-GJL-250	EN-GJL-250	EN-GJL-250	EN-GJL-250	EN-GJL-250
Уплотнение со стороны электродвигателя	Графит / Стеатит	Графит / Стеатит	Графит / Стеатит	Графит / Стеатит	Графит / Стеатит
Торцовое уплотнение	SiC/SiC	SiC/SiC	SiC/SiC	SiC/SiC	SiC/SiC
Корпус электродвигателя	EN-GJL-250	EN-GJL-250	EN-GJL-250	EN-GJL-250	EN-GJL-250
Корпус насоса	EN-GJL-250	EN-GJL-250	EN-GJL-250	EN-GJL-250	EN-GJL-250
Вал насоса	1.4021 [AISI420]	1.4021 [AISI420]	1.4021 [AISI420]	1.4021 [AISI420]	1.4021 [AISI420]

● – имеется, — не имеется, ○ – опция.

Характеристики Wilo-Реха PRO V08-42../V08-52.. – 50 Гц – 1450 об/мин

Свободновихревое рабочее колесо. Свободный сферический проход: 80 мм.



Характеристики согласно ISO 9906, приложение А. Указанный коэффициент полезного действия соответствует гидравлическому коэффициенту полезного действия.

Данные для заказа

Тип насоса	Номинальная мощность электродвигателя	Поплавковый выключатель	Сетевой штекер	Вес, прим.	Арт. № 1~230 В, 50 Гц	Арт. № 3~400 В, 50 Гц
	P ₂ [кВт]			m [кг]		
PRO V08DA-423/E...-O	1,1	—	—	72	6065933	6065934
PRO V08DA-424/E...-O	1,1	—	—	72	6065935	6065936
PRO V08DA-426/E...-O	1,5	—	—	72	6065937	6065938
PRO V08DA-428/E...-O	2,5	—	—	73	—	6065939
PRO V08DA-524/E...-O	3,5	—	—	77	—	6065941
PRO V08DA-526/E...-O	3,5	—	—	77	—	6065942
PRO V08DA-526/E...-O	4,5	—	—	85	—	6073819
PRO V08DA-528/E...-O	4,5	—	—	85	—	6073820
PRO V08DA-528/E...-O	6,5	—	—	96	—	6073801

● – имеется, — не имеется, ○ – опция.

Водоотведение

Характеристики, технические данные Wilo-Rexa PRO

Тип насоса	PRO V08DA-423/ E...-O	PRO V08DA-423/ E...-O	PRO V08DA-424/ E...-O	PRO V08DA-424/ E...-O
Подключение к сети	1~230 В, 50 Гц	3~400 В, 50 Гц	1~230 В, 50 Гц	3~400 В, 50 Гц
Агрегат				
Напорный патрубок	DN 80/DN 100	DN 80/DN 100	DN 80/DN 100	DN 80/DN 100
Свободный сферический проход, [мм]	80	80	80	80
Макс. расход Q_{\max} , [м ³ /ч]	50	50	60	60
Макс. напор H_{\max} , [м]	5,8	5,8	6,8	6,8
Режим работы (в погруженном состоянии)	S1	S1	S1	S1
Режим работы (в непогруженном состоянии)	S2-30 min / S3-25%	S2-30 min / S3-25%	S2-30 min / S3-25%	S2-30 min / S3-25%
Макс. глубина погружения, [м]	20	20	20	20
Класс защиты	IP 68	IP 68	IP 68	IP 68
Температура перекачиваемой жидкости T, [°C]	+3 ... +40	+3 ... +40	+3 ... +40	+3 ... +40
Данные электродвигателя				
Номинальный ток I_N , [А]	7,3	3,0	7,3	3,0
Пусковой ток I_A , [А]	25	24,5	25	24,5
Номинальная мощность электродвигателя P_2 , [кВт]	1,1	1,1	1,1	1,1
Потребляемая мощность P_1 , [кВт]	1,7	1,5	1,7	1,5
Тип пуска	Прямой	Прямой	Прямой	Прямой
Номинальная частота вращения n, [об/мин]	1453	1436	1453	1436
Класс нагревостойкости изоляции	F	F	F	F
Макс. частота включений, [1/ч]	50	50	50	50
Допустимый перепад напряжения	± 10 %	± 10 %	± 10 %	± 10 %
Кабель				
Длина соединительного кабеля, [м]	10	10	10	10
Тип кабеля	H07RN-F	H07RN-F	H07RN-F	H07RN-F
Сечение кабеля	7G1,5	7G1,5	7G1,5	7G1,5
Тип соединения кабеля	Разъемный	Разъемный	Разъемный	Разъемный
Оснащение/функции				
Защита электродвигателя	Bimetall	Bimetall	Bimetall	Bimetall
Взрывозащита	ATEX	ATEX	ATEX	ATEX
Материалы				
Статическое уплотнение	NBR	NBR	NBR	NBR
Рабочее колесо	EN-GJL-250	EN-GJL-250	EN-GJL-250	EN-GJL-250
Уплотнение со стороны электродвигателя	Графит / Стеатит	Графит / Стеатит	Графит / Стеатит	Графит / Стеатит
Торцовое уплотнение	SiC/SiC	SiC/SiC	SiC/SiC	SiC/SiC
Корпус электродвигателя	EN-GJL-250	EN-GJL-250	EN-GJL-250	EN-GJL-250
Корпус насоса	EN-GJL-250	EN-GJL-250	EN-GJL-250	EN-GJL-250
Вал насоса	1.4021 [AISI420]	1.4021 [AISI420]	1.4021 [AISI420]	1.4021 [AISI420]

● – имеется, — не имеется, ○ – опция.

Характеристики, технические данные Wilo-Rexa PRO

Тип насоса	PRO V08DA-426/E...-O	PRO V08DA-426/E...-O	PRO V08DA-428/E...-O
Подключение к сети	1~230 В, 50 Гц	3~400 В, 50 Гц	3~400 В, 50 Гц
Агрегат			
Напорный патрубок	DN 80/DN 100	DN 80/DN 100	DN 80/DN 100
Свободный сферический проход, [мм]	80	80	80
Макс. расход Q_{max} , [м ³ /ч]	70	70	80
Макс. напор H_{max} , [м]	8,8	8,8	10,4
Режим работы (в погруженном состоянии)	S1	S1	S1
Режим работы (в непогруженном состоянии)	S2-30 min / S3-25%	S2-30 min / S3-25%	S2-30 min / S3-25%
Макс. глубина погружения, [м]	20	20	20
Класс защиты	IP 68	IP 68	IP 68
Температура перекачиваемой жидкости T, [°C]	+3 ... +40	+3 ... +40	+3 ... +40
Данные электродвигателя			
Номинальный ток I_N , [А]	9,4	3,7	5,8
Пусковой ток I_D , [А]	25	24,5	35,5
Номинальная мощность электродвигателя P_2 , [кВт]	1,5	1,5	2,5
Потребляемая мощность P_1 , [кВт]	2,2	2	3,3
Тип пуска	Прямой	Прямой	Прямой
Номинальная частота вращения n, [об/мин]	1419	1413	1402
Класс нагревостойкости изоляции	F	F	F
Макс. частота включений, [1/ч]	50	50	50
Допустимый перепад напряжения	± 10 %	± 10 %	± 10 %
Кабель			
Длина соединительного кабеля, [м]	10	10	10
Тип кабеля	H07RN-F	H07RN-F	H07RN-F
Сечение кабеля	7G1,5	7G1,5	7G1,5
Тип соединения кабеля	Разъемный	Разъемный	Разъемный
Оснащение/функции			
Защита электродвигателя	Bimetall	Bimetall	Bimetall
Взрывозащита	ATEX	ATEX	ATEX
Материалы			
Статическое уплотнение	NBR	NBR	NBR
Рабочее колесо	EN-GJL-250	EN-GJL-250	EN-GJL-250
Уплотнение со стороны электродвигателя	Графит / Стеатит	Графит / Стеатит	Графит / Стеатит
Торцовое уплотнение	SiC / SiC	SiC / SiC	SiC / SiC
Корпус электродвигателя	EN-GJL-250	EN-GJL-250	EN-GJL-250
Корпус насоса	EN-GJL-250	EN-GJL-250	EN-GJL-250
Вал насоса	1.4021 [AISI420]	1.4021 [AISI420]	1.4021 [AISI420]

● – имеется, — не имеется, ○ – опция.

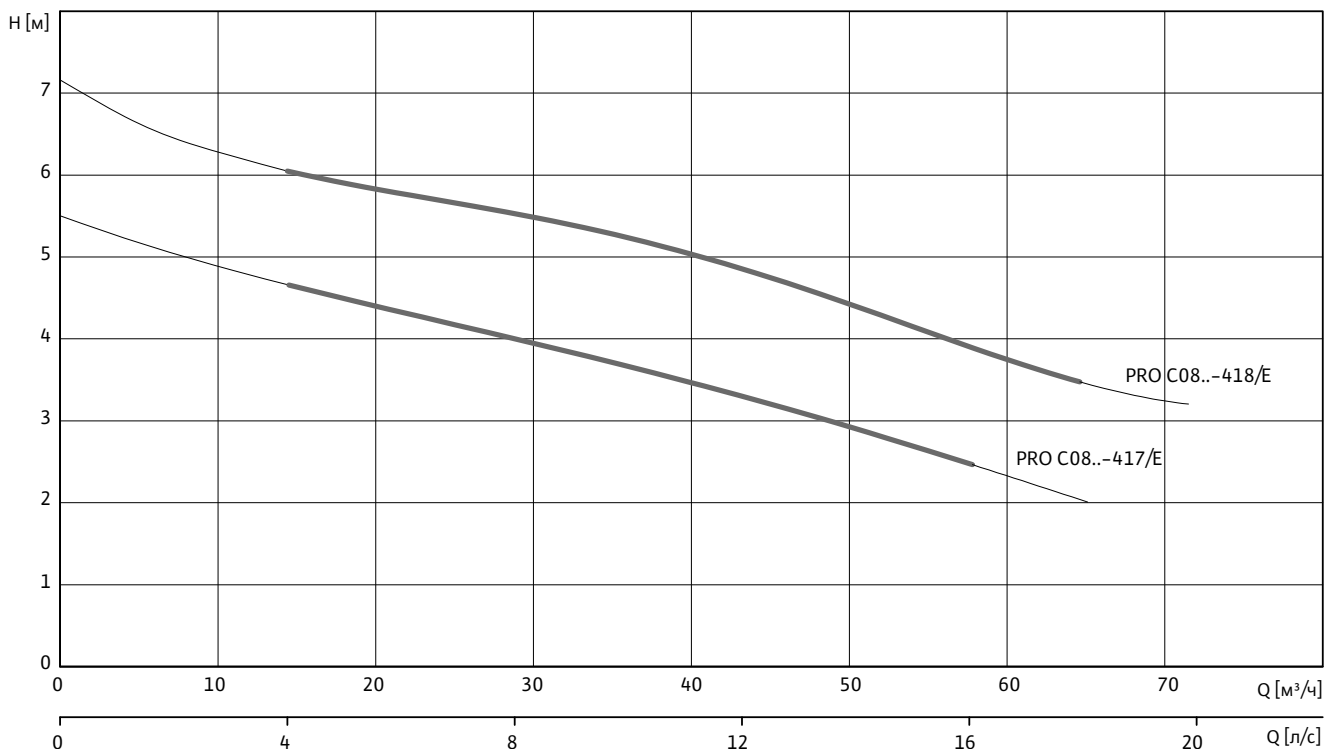
Характеристики, технические данные Wilo-Relax PRO

Тип насоса	PRO V08DA-524/E...-O	PRO V08DA-526/E...-O	PRO V08DA-526/E...-O	PRO V08DA-528/E...-O	PRO V08DA-528/E...-O
Подключение к сети	3~400 В, 50 Гц	3~400 В, 50 Гц	3~400 В, 50 Гц	3~400 В, 50 Гц	3~400 В, 50 Гц
Агрегат					
Напорный патрубок	DN 80/DN 100	DN 80/DN 100	DN 80/DN 100	DN 80/DN 100	DN 80/DN 100
Свободный сферический проход, [мм]	80	80	80	80	80
Макс. расход Q_{\max} , [м ³ /ч]	95	80	97	82	98
Макс. напор H_{\max} , [м]	10,8	12,7	12,7	14,7	14,7
Режим работы (в погруженном состоянии)	S1	S1	S1	S1	S1
Режим работы (в непогруженном состоянии)	S2-30 min / S3-25%	S2-30 min / S3-25%	—	—	—
Макс. глубина погружения, [м]	20	20	20	20	20
Класс защиты	IP 68	IP 68	IP 68	IP 68	IP 68
Температура перекачиваемой жидкости T, [°C]	+3 ... +40	+3 ... +40	+3 ... +40	+3 ... +40	+3 ... +40
Данные электродвигателя					
Номинальный ток I_N , [А]	8,1	8,1	9,4	9,4	13,5
Пусковой ток I_A , [А]	51	51	16	16	26
Номинальная мощность электродвигателя P_2 , [кВт]	3,5	3,5	4,5	4,5	6,5
Потребляемая мощность P_1 , [кВт]	4,5	4,5	5,8	5,8	8,2
Тип пуска	Прямой	Прямой	«звезда-треугольник»	«звезда-треугольник»	«звезда-треугольник»
Номинальная частота вращения n, [об/мин]	1393	1393	1405	1405	1400
Класс нагревостойкости изоляции	F	F	F	F	F
Макс. частота включений, [1/ч]	50	50	15	15	15
Допустимый перепад напряжения	± 10 %	± 10 %	± 10 %	± 10 %	± 10 %
Кабель					
Длина соединительного кабеля, [м]	10	10	10	10	10
Тип кабеля	H07RN-F	H07RN-F	H07RN-F	H07RN-F	H07RN-F
Сечение кабеля	7G1,5	7G1,5	10G1,5	10G1,5	10G1,5
Тип соединения кабеля	Разъемный	Разъемный	Неразъемный	Неразъемный	Неразъемный
Оснащение/функции					
Защита электродвигателя	Bimetall	Bimetall	Bimetall	Bimetall	Bimetall
Взрывозащита	ATEX	ATEX	ATEX	ATEX	ATEX
Материалы					
Статическое уплотнение	NBR	NBR	NBR	NBR	NBR
Рабочее колесо	EN-GJL-250	EN-GJL-250	EN-GJL-250	EN-GJL-250	EN-GJL-250
Уплотнение со стороны электродвигателя	Графит / Стеатит	Графит / Стеатит	Графит / Стеатит	Графит / Стеатит	Графит / Стеатит
Торцовое уплотнение	SiC/SiC	SiC/SiC	SiC/SiC	SiC/SiC	SiC/SiC
Корпус электродвигателя	EN-GJL-250	EN-GJL-250	EN-GJL-250	EN-GJL-250	EN-GJL-250
Корпус насоса	EN-GJL-250	EN-GJL-250	EN-GJL-250	EN-GJL-250	EN-GJL-250
Вал насоса	1.4021 [AISI420]	1.4021 [AISI420]	1.4021 [AISI420]	1.4021 [AISI420]	1.4021 [AISI420]

● – имеется, — не имеется, ○ – опция.

Характеристики Wilo-Rexa PRO C08-41... – 50 Гц – 2900 об/мин

Одноканальное рабочее колесо. Свободный сферический проход: 55 мм.



Характеристики согласно ISO 9906, приложение А. Указанный коэффициент полезного действия соответствует гидравлическому коэффициенту полезного действия.

Данные для заказа

Тип насоса	Номинальная мощность электродвигателя	Поплавковый выключатель	Сетевой штекер	Вес, прим.	Арт. № 1~230 В, 50 Гц	Арт. № 3~400 В, 50 Гц
	P ₂ [кВт]				m [кг]	
PRO C08DA-417/E...-O	1,1	—	—	56	6078839	6078838
PRO C08DA-418/E...-O	1,5	—	—	56	6078841	6078840

● – имеется, — не имеется.

P₁ относится к макс. электрической потребляемой мощности. Все данные действительны для 3~400 В, 50 Гц и для плотности 1 кг/дм³.

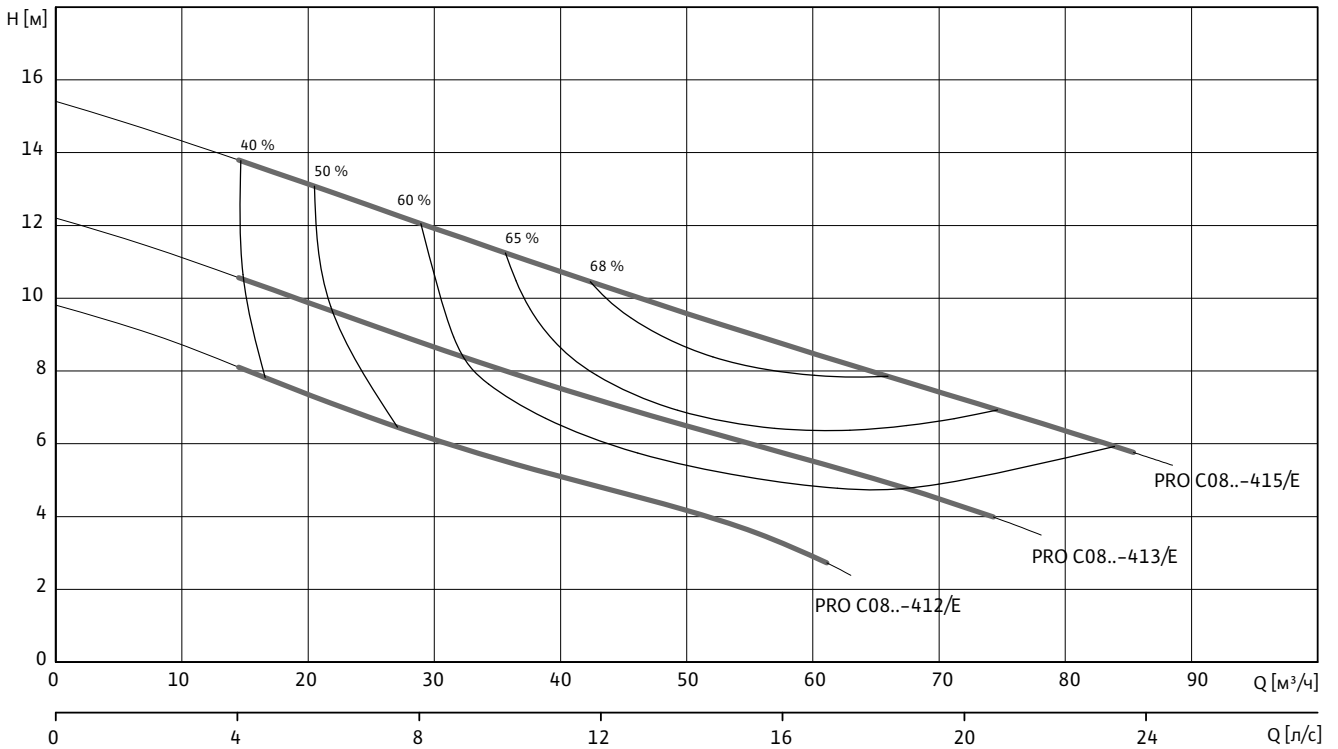
Характеристики, технические данные Wilo-Rexa PRO

Тип насоса	PRO C08DA-417/ E...-O	PRO C08DA-417/ E...-O	PRO C08DA-418/ E...-O	PRO C08DA-418/ E...-O
Подключение к сети	1~230 В, 50 Гц	3~400 В, 50 Гц	1~230 В, 50 Гц	3~400 В, 50 Гц
Агрегат				
Напорный патрубок	DN 80	DN 80	DN 80	DN 80
Свободный сферический проход, [мм]	55	55	55	55
Макс. расход Q_{\max} , [м ³ /ч]	57,8	57,8	64,6	64,6
Макс. напор H_{\max} , [м]	5,5	5,5	7,3	7,3
Режим работы (в погруженном состоянии)	S1	S1	S1	S1
Режим работы (в непогруженном состоянии)	S2-30 min / S3-25%	S2-30 min / S3-25%	S2-30 min / S3-25%	S2-30 min / S3-25%
Макс. глубина погружения, [м]	20	20	20	20
Класс защиты	IP 68	IP 68	IP 68	IP 68
Температура перекачиваемой жидкости T, [°C]	+3 ... +40	+3 ... +40	+3 ... +40	+3 ... +40
Данные электродвигателя				
Номинальный ток I_N , [А]	7,3	3,0	9,4	3,7
Пусковой ток I_A , [А]	—	—	—	—
Номинальная мощность электродвигателя P_2 , [кВт]	1,1	1,1	1,5	1,5
Потребляемая мощность P_1 , [кВт]	1,7	1,5	2,2	2,0
Тип пуска	Прямой	Прямой	Прямой	Прямой
Номинальная частота вращения n, [об/мин]	1453	1436	1419	1413
Класс нагревостойкости изоляции	F	F	F	F
Макс. частота включений, [1/ч]	50	50	50	50
Допустимый перепад напряжения	± 10 %	± 10 %	± 10 %	± 10 %
Кабель				
Длина соединительного кабеля, [м]	10	10	10	10
Тип кабеля	H07RN-F	H07RN-F	H07RN-F	H07RN-F
Сечение кабеля	7G1,5	7G1,5	7G1,5	7G1,5
Тип соединения кабеля	Разъемный	Разъемный	Разъемный	Разъемный
Оснащение/функции				
Защита электродвигателя	Bimetall	Bimetall	Bimetall	Bimetall
Взрывозащита	ATEX	ATEX	ATEX	ATEX
Материалы				
Статическое уплотнение	NBR	NBR	NBR	NBR
Рабочее колесо	EN-GJL-250	EN-GJL-250	EN-GJL-250	EN-GJL-250
Уплотнение со стороны электродвигателя	Графит / Стеатит	Графит / Стеатит	Графит / Стеатит	Графит / Стеатит
Торцовое уплотнение	SiC/SiC	SiC/SiC	SiC/SiC	SiC/SiC
Корпус электродвигателя	EN-GJL-250	EN-GJL-250	EN-GJL-250	EN-GJL-250
Корпус насоса	EN-GJL-250	EN-GJL-250	EN-GJL-250	EN-GJL-250
Вал насоса	1.4021 [AISI420]	1.4021 [AISI420]	1.4021 [AISI420]	1.4021 [AISI420]

● – имеется, — не имеется, ○ – опция.

Характеристики Wilo-Rexa PRO C08-41... – 50 Гц – 2900 об/мин

Одноканальное рабочее колесо. Свободный сферический проход: 55 мм.



Характеристики согласно ISO 9906, приложение А. Указанный коэффициент полезного действия соответствует гидравлическому коэффициенту полезного действия.

Данные для заказа

Тип насоса	Номинальная мощность электродвигателя	Поплавковый выключатель	Сетевой штекер	Вес, прим.	Арт. № 1~230 В, 50 Гц	Арт. № 3~400 В, 50 Гц
	P_2 [кВт]					
PRO C08DA-412/Е...-О	1,1	—	—	51	6078834	6078833
PRO C08DA-413/Е...-О	1,5	—	—	51	6078836	6078835
PRO C08DA-415/Е...-О	2,5	—	—	55	—	6078837

● – имеется, — не имеется, ○ – опция.

Водоотведение

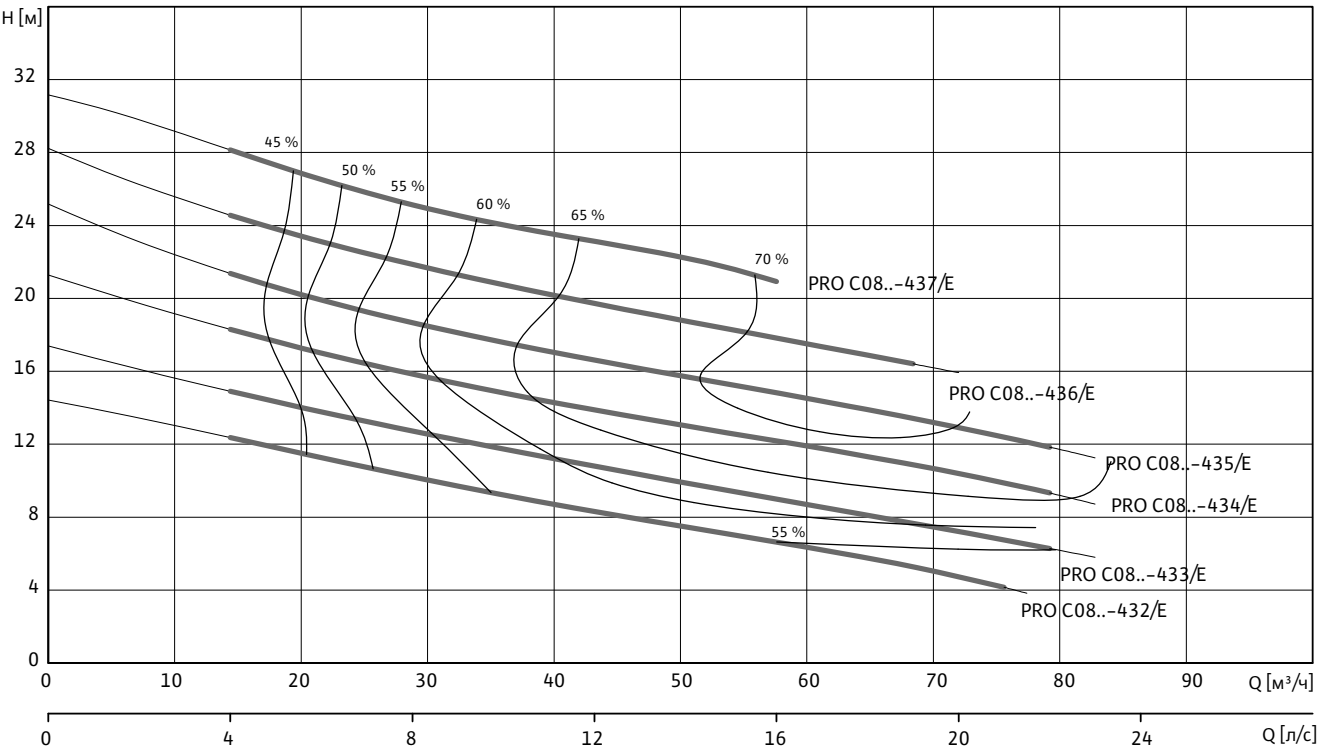
Характеристики, технические данные Wilo-Rexa PRO

Тип насоса	PRO C08DA-412/E...-O	PRO C08DA-412/E...-O	PRO C08DA-413/E...-O	PRO C08DA-413/E...-O	PRO C08DA-415/E...-O
Подключение к сети	1~230 В, 50 Гц	3~400 В, 50 Гц	1~230 В, 50 Гц	3~400 В, 50 Гц	3~400 В, 50 Гц
Агрегат					
Напорный патрубок	DN 80	DN 80	DN 80	DN 80	DN 80
Свободный сферический проход, [мм]	55	55	55	55	55
Макс. расход Q_{\max} , [м ³ /ч]	61,1	61,1	74,5	74,5	85,3
Макс. напор H_{\max} , [м]	9,9	9,9	12,3	12,3	15,5
Режим работы (в погруженном состоянии)	S1	S1	S1	S1	S1
Режим работы (в непогруженном состоянии)	S2-30 min / S3-25%	S2-30 min / S3-25%	S2-30 min / S3-25%	S2-30 min / S3-25%	S2-30 min / S3-25%
Макс. глубина погружения, [м]	20	20	20	20	20
Класс защиты	IP 68	IP 68	IP 68	IP 68	IP 68
Температура перекачиваемой жидкости T, [°C]	+3 ... +40	+3 ... +40	+3 ... +40	+3 ... +40	+3 ... +40
Данные электродвигателя					
Номинальный ток I_N , [А]	7,2	2,9	9,3	3,6	5,5
Пусковой ток I_A , [А]	—	—	—	—	—
Номинальная мощность электродвигателя P_2 , [кВт]	1,1	1,1	1,5	1,5	2,5
Потребляемая мощность P_1 , [кВт]	1,6	1,5	2,1	2,1	3,2
Тип пуска	Прямой	Прямой	Прямой	Прямой	Прямой
Номинальная частота вращения n, [об/мин]	2899	2893	2852	2850	2848
Класс нагревостойкости изоляции	F	F	F	F	F
Макс. частота включений, [1/ч]	50	50	15	15	15
Допустимый перепад напряжения	± 10 %	± 10 %	± 10 %	± 10 %	± 10 %
Кабель					
Длина соединительного кабеля, [м]	10	10	10	10	10
Тип кабеля	H07RN-F	H07RN-F	H07RN-F	H07RN-F	H07RN-F
Сечение кабеля	7G1,5	7G1,5	7G1,5	7G1,5	7G1,5
Тип соединения кабеля	Разъемный	Разъемный	Разъемный	Разъемный	Разъемный
Оснащение/функции					
Защита электродвигателя	Bimetall	Bimetall	Bimetall	Bimetall	Bimetall
Взрывозащита	ATEX	ATEX	ATEX	ATEX	ATEX
Материалы					
Статическое уплотнение	NBR	NBR	NBR	NBR	NBR
Рабочее колесо	EN-GJL-250	EN-GJL-250	EN-GJL-250	EN-GJL-250	EN-GJL-250
Уплотнение со стороны электродвигателя	Графит / Стеатит	Графит / Стеатит	Графит / Стеатит	Графит / Стеатит	Графит / Стеатит
Торцовое уплотнение	SiC/SiC	SiC/SiC	SiC/SiC	SiC/SiC	SiC/SiC
Корпус электродвигателя	EN-GJL-250	EN-GJL-250	EN-GJL-250	EN-GJL-250	EN-GJL-250
Корпус насоса	EN-GJL-250	EN-GJL-250	EN-GJL-250	EN-GJL-250	EN-GJL-250
Вал насоса	1.4021 [AISI420]	1.4021 [AISI420]	1.4021 [AISI420]	1.4021 [AISI420]	1.4021 [AISI420]

● – имеется, — не имеется, ○ – опция.

Характеристики Wilo-Реха PRO C08-43... – 50 Гц – 2900 об/мин

Одноканальное рабочее колесо. Свободный сферический проход: 65 мм.



Характеристики согласно ISO 9906, приложение А. Указанный коэффициент полезного действия соответствует гидравлическому коэффициенту полезного действия.

Данные для заказа

Тип насоса	Номинальная мощность электродвигателя	Поплавковый выключатель	Сетевой штекер	Вес, прим.	Арт. № 3~400 В, 50 Гц
	P_2 [кВт]			m [кг]	
PRO C08DA-432/E...-O	2,5	—	—	61	6078110
PRO C08DA-433/E...-O	2,5	—	—	61	6078111
PRO C08DA-434/E...-O	3,9	—	—	67	2780022
PRO C08DA-435/E...-O	3,9	—	—	67	2780023
PRO C08DA-436/E...-O	5	—	—	69	2780024
PRO C08DA-437/E...-O	5	—	—	69	2780025

● – имеется, — не имеется, ○ – опция.

Характеристики, технические данные Wilo-Rexa PRO

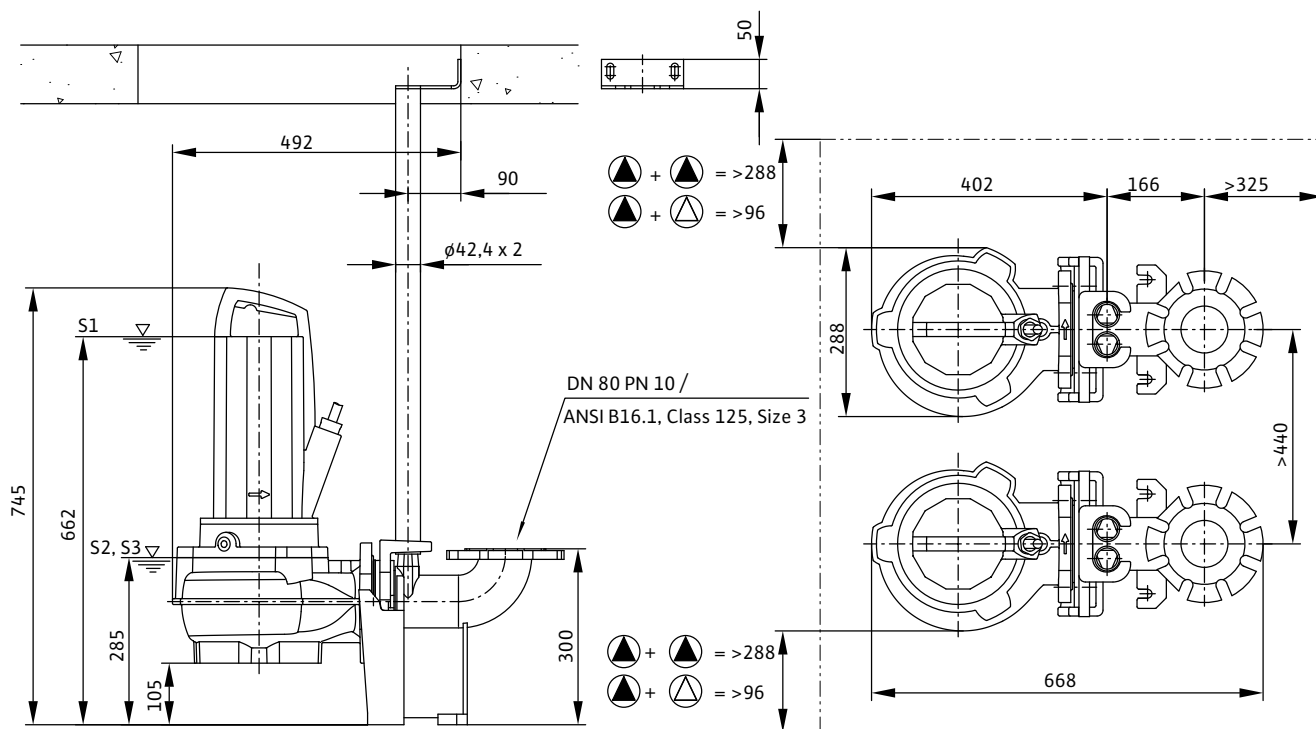
Тип насоса	PRO C08DA-432/E...-O	PRO C08DA-433/E...-O	PRO C08DA-434/E...-O
Подключение к сети	3~400 В, 50 Гц	3~400 В, 50 Гц	3~400 В, 50 Гц
Агрегат			
Напорный патрубок	DN 80	DN 80	DN 80
Свободный сферический проход, [мм]	65	65	65
Макс. расход Q_{max} , [м ³ /ч]	75,6	70,2	79,2
Макс. напор H_{max} , [м]	14,3	17,3	21,4
Режим работы (в погруженном состоянии)	S1	S1	S1
Режим работы (в непогруженном состоянии)	S2-30 min / S3-25%	S2-30 min / S3-25%	S2-30 min / S3-25%
Макс. глубина погружения, [м]	20	20	20
Класс защиты	IP 68	IP 68	IP 68
Температура перекачиваемой жидкости T, [°C]	+3 ... +40	+3 ... +40	+3 ... +40
Данные электродвигателя			
Номинальный ток I_N , [А]	5,5	5,5	8,5
Пусковой ток I_A , [А]	31	31	55
Номинальная мощность электродвигателя P_2 , [кВт]	2,5	2,5	3,9
Потребляемая мощность P_1 , [кВт]	3,2	3,2	4,8
Тип пуска	Прямой	Прямой	Прямой
Номинальная частота вращения n, [об/мин]	2848	2848	2879
Класс нагревостойкости изоляции	F	F	F
Макс. частота включений, [1/ч]	50	50	50
Допустимый перепад напряжения	± 10 %	± 10 %	± 10 %
Кабель			
Длина соединительного кабеля, [м]	10	10	10
Тип кабеля	H07RN-F	H07RN-F	H07RN-F
Сечение кабеля	7G1,5	7G1,5	7G1,5
Тип соединения кабеля	Разъемный	Разъемный	Разъемный
Оснащение/функции			
Защита электродвигателя	Bimetall	Bimetall	Bimetall
Взрывозащита	ATEX	ATEX	ATEX
Материалы			
Статическое уплотнение	NBR	NBR	NBR
Рабочее колесо	EN-GJL-250	EN-GJL-250	EN-GJL-250
Уплотнение со стороны электродвигателя	Графит / Стеатит	Графит / Стеатит	Графит / Стеатит
Торцовое уплотнение	SiC / SiC	SiC / SiC	SiC / SiC
Корпус электродвигателя	EN-GJL-250	EN-GJL-250	EN-GJL-250
Корпус насоса	EN-GJL-250	EN-GJL-250	EN-GJL-250
Вал насоса	1.4021 [AISI420]	1.4021 [AISI420]	1.4021 [AISI420]

● – имеется, — не имеется, ○ – опция.

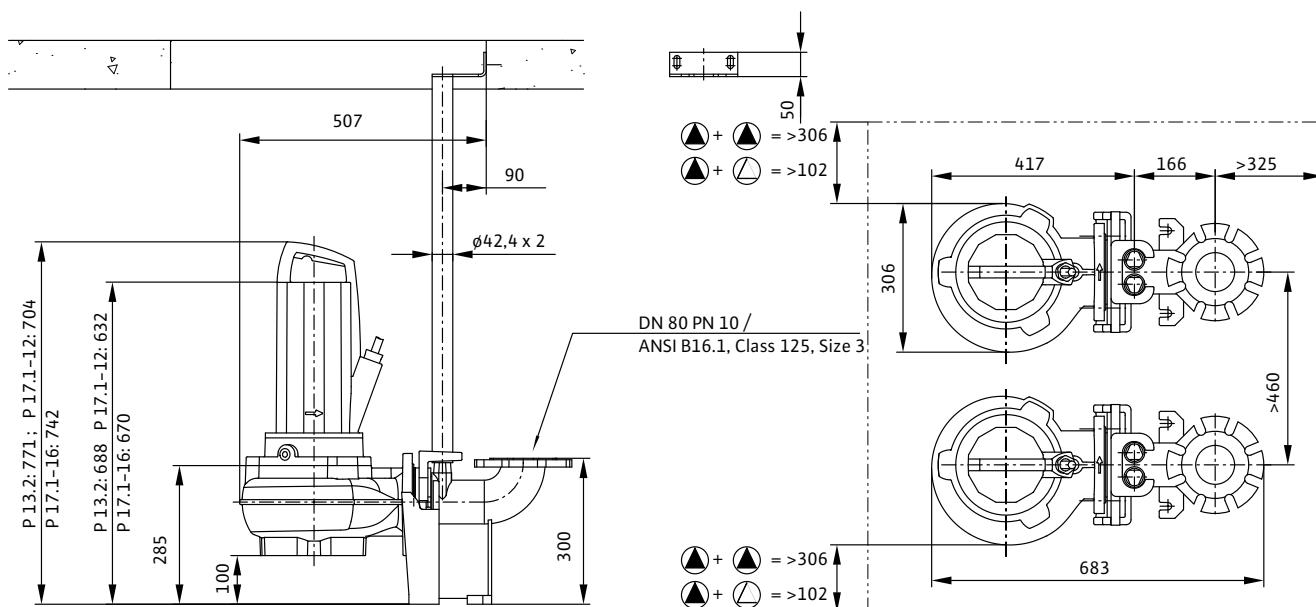
Характеристики, технические данные Wilo-Rexa PRO			
Тип насоса	PRO C08DA-435/E...-O	PRO C08DA-436/E...-O	PRO C08DA-437/E...-O
Подключение к сети	3~400 В, 50 Гц	3~400 В, 50 Гц	3~400 В, 50 Гц
Агрегат			
Напорный патрубок	DN 80	DN 80	DN 80
Свободный сферический проход, [мм]	65	65	65
Макс. расход Q_{\max} , [м ³ /ч]	79,2	68,4	57,6
Макс. напор H_{\max} , [м]	25,2	28,4	31,3
Режим работы (в погруженном состоянии)	S1	S1	S1
Режим работы (в непогруженном состоянии)	S2-30 min / S3-25%	S2-30 min / S3-25%	S2-30 min / S3-25%
Макс. глубина погружения, [м]	20	20	20
Класс защиты	IP 68	IP 68	IP 68
Температура перекачиваемой жидкости T, [°C]	+3 ... +40	+3 ... +40	+3 ... +40
Данные электродвигателя			
Номинальный ток I_N , [А]	8,5	9,8	9,8
Пусковой ток I_D , [А]	55	52	52
Номинальная мощность электродвигателя P_2 , [кВт]	3,9	5,0	5,0
Потребляемая мощность P_1 , [кВт]	4,8	6,1	6,1
Тип пуска	Прямой	Прямой	Прямой
Номинальная частота вращения n, [об/мин]	2879	2807	2807
Класс нагревостойкости изоляции	F	F	F
Макс. частота включений, [1/ч]	50	50	50
Допустимый перепад напряжения	± 10 %	± 10 %	± 10 %
Кабель			
Длина соединительного кабеля, [м]	10	10	10
Тип кабеля	H07RN-F	H07RN-F	H07RN-F
Сечение кабеля	7G1,5	7G1,5	7G1,5
Тип соединения кабеля	Разъемный	Разъемный	Разъемный
Оснащение/функции			
Защита электродвигателя	Bimetall	Bimetall	Bimetall
Взрывозащита	ATEX	ATEX	ATEX
Материалы			
Статическое уплотнение	NBR	NBR	NBR
Рабочее колесо	EN-GJL-250	EN-GJL-250	EN-GJL-250
Уплотнение со стороны электродвигателя	Графит / Стеатит	Графит / Стеатит	Графит / Стеатит
Торцовое уплотнение	SiC / SiC	SiC / SiC	SiC / SiC
Корпус электродвигателя	EN-GJL-250	EN-GJL-250	EN-GJL-250
Корпус насоса	EN-GJL-250	EN-GJL-250	EN-GJL-250
Вал насоса	1.4021 [AISI420]	1.4021 [AISI420]	1.4021 [AISI420]

● – имеется, — не имеется, ○ – опция.

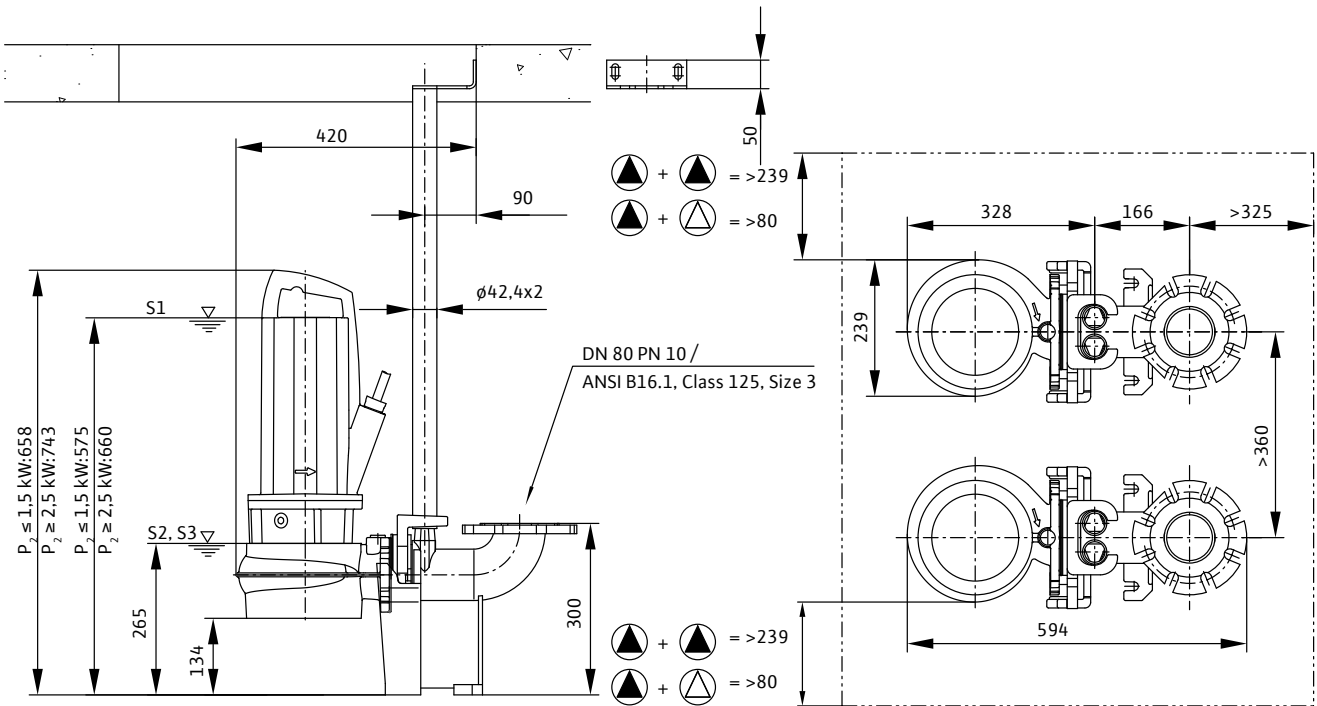
Wilo-Rexa PRO V08-42.. Стационарная установка в погруженном состоянии



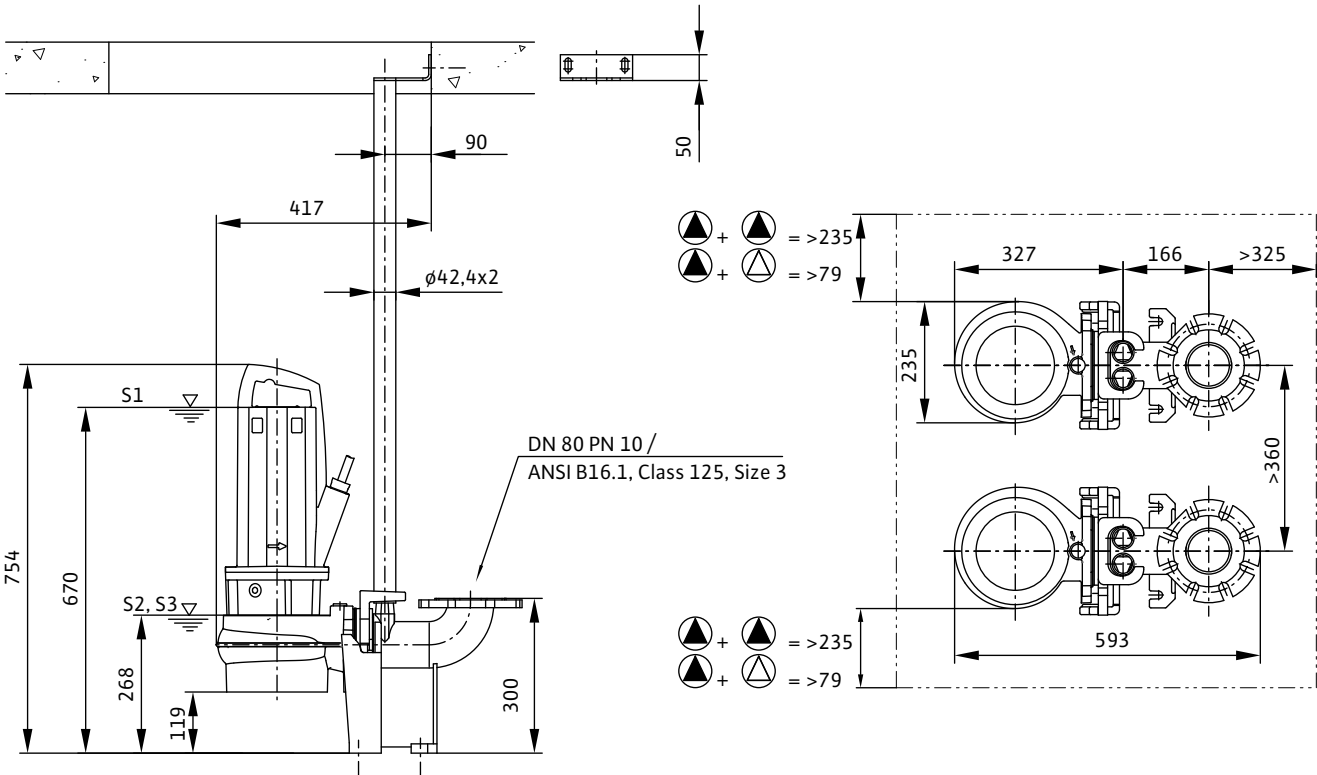
Wilo-Rexa PRO V08-52.. Стационарная установка в погруженном состоянии



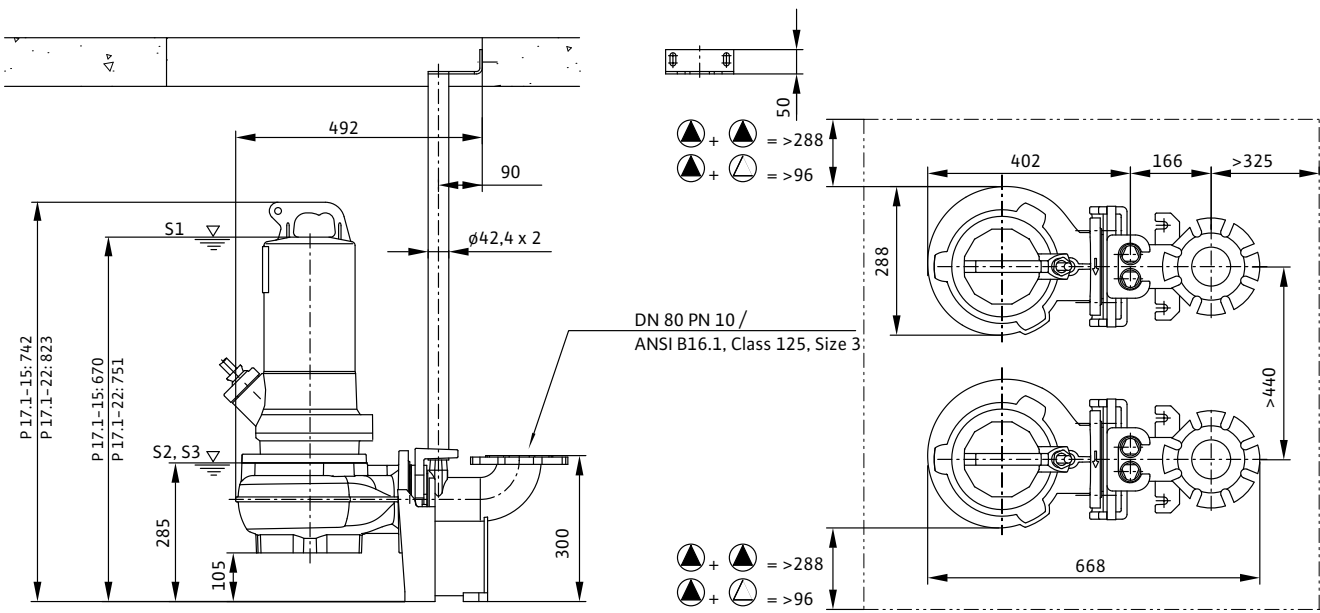
Wilo-Rexa PRO C08-41.. Стационарная установка в погруженном состоянии



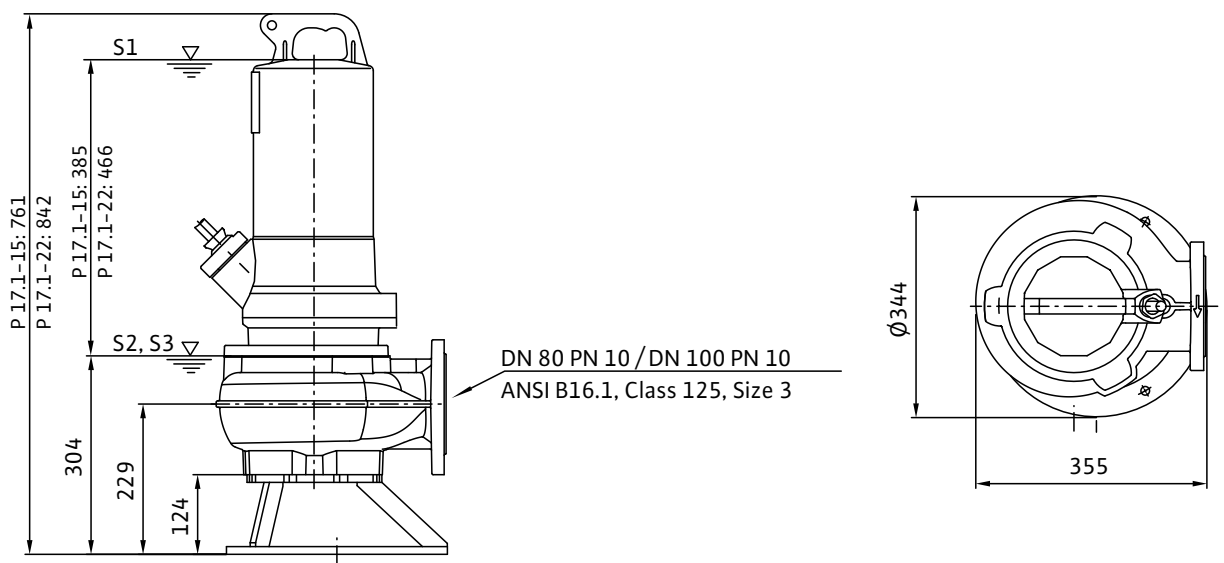
Wilo-Rexa PRO C08-43.. Стационарная установка в погруженном состоянии



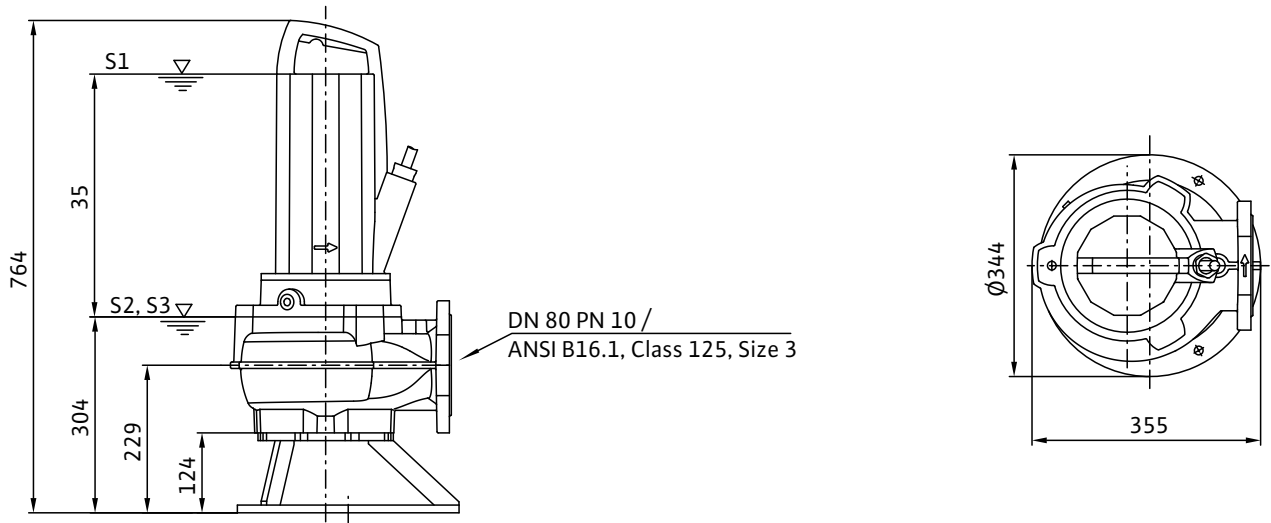
Wilo-Rexa PRO V08-24.. Стационарная установка в погруженном состоянии



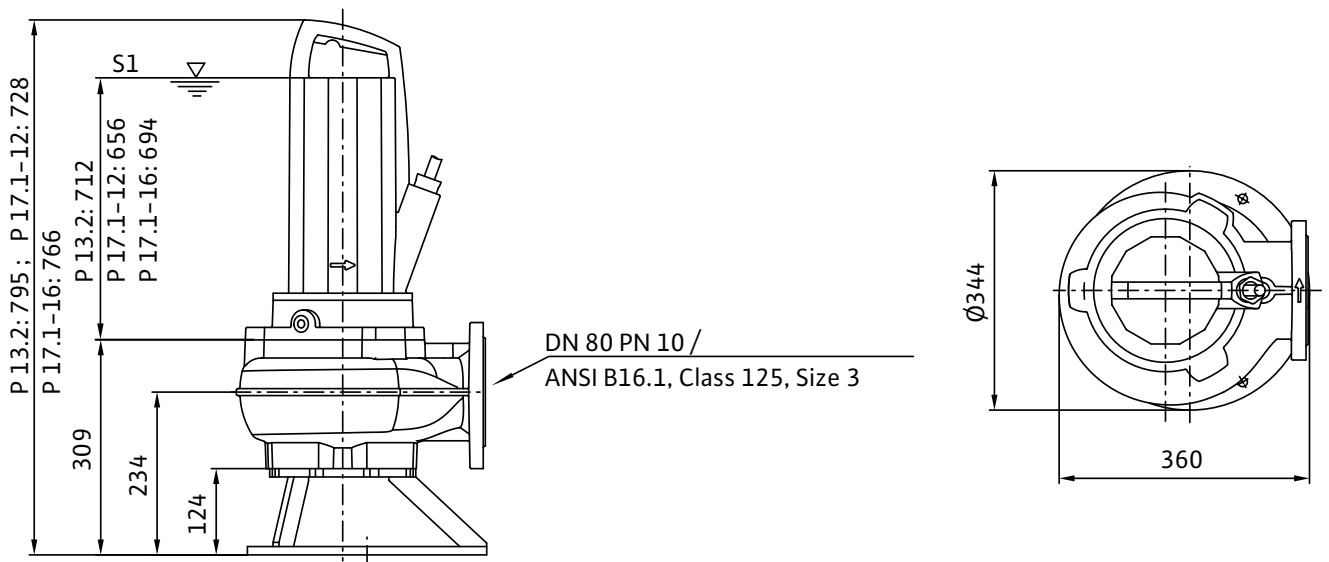
Wilo-Rexa PRO V08-24.. Переносная установка в погруженном состоянии



Wilo-Rexa PRO V08-42.. Переносная установка в погруженном состоянии

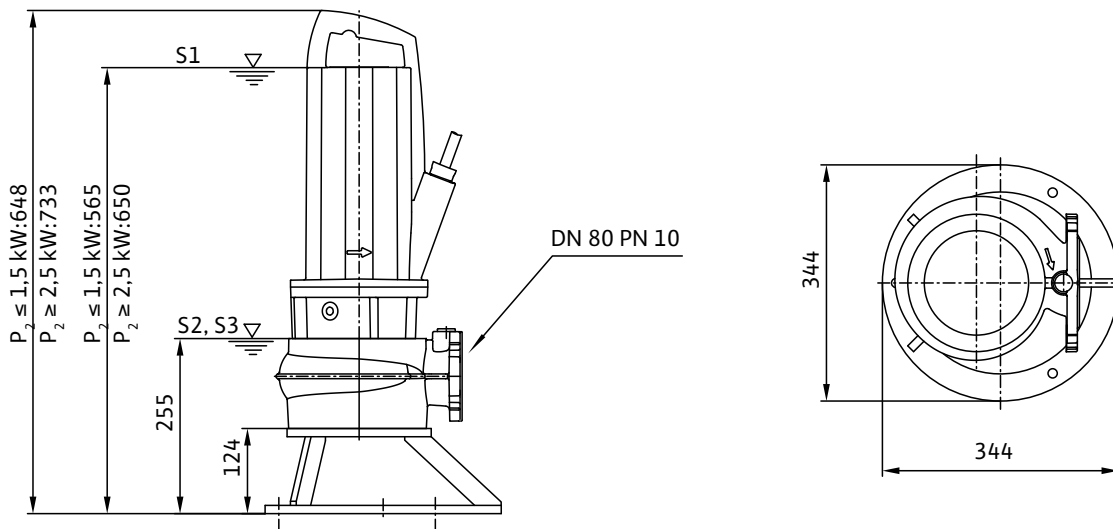


Wilo-Rexa PRO V08-52.. Переносная установка в погруженном состоянии

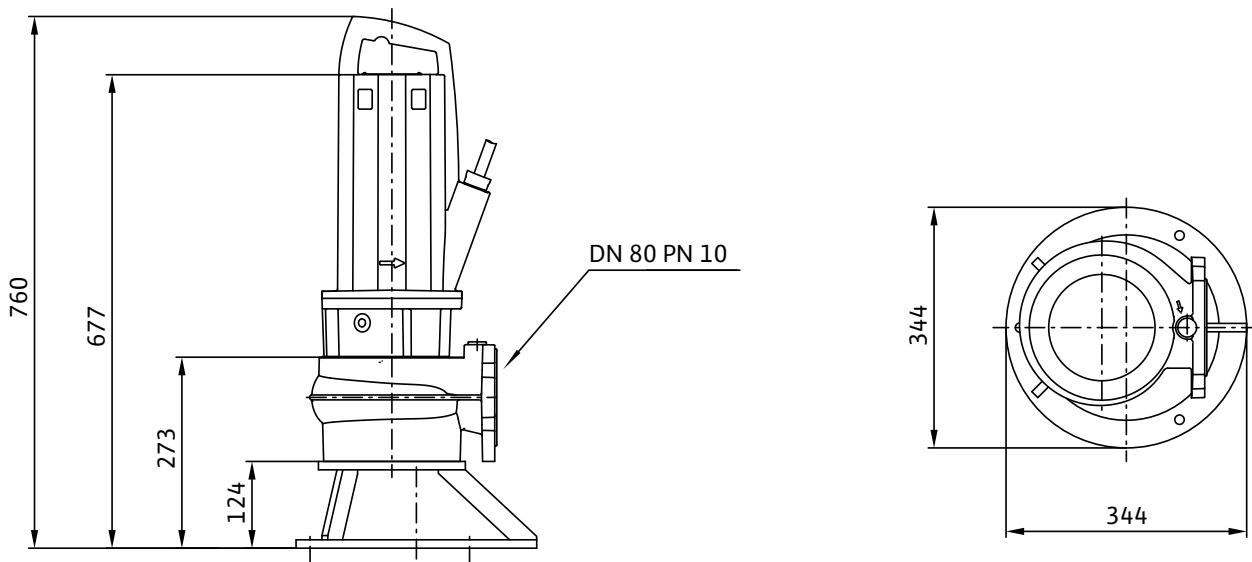


Водоотведение

Wilo-Rexa PRO C08-41.. Переносная установка в погружном состоянии

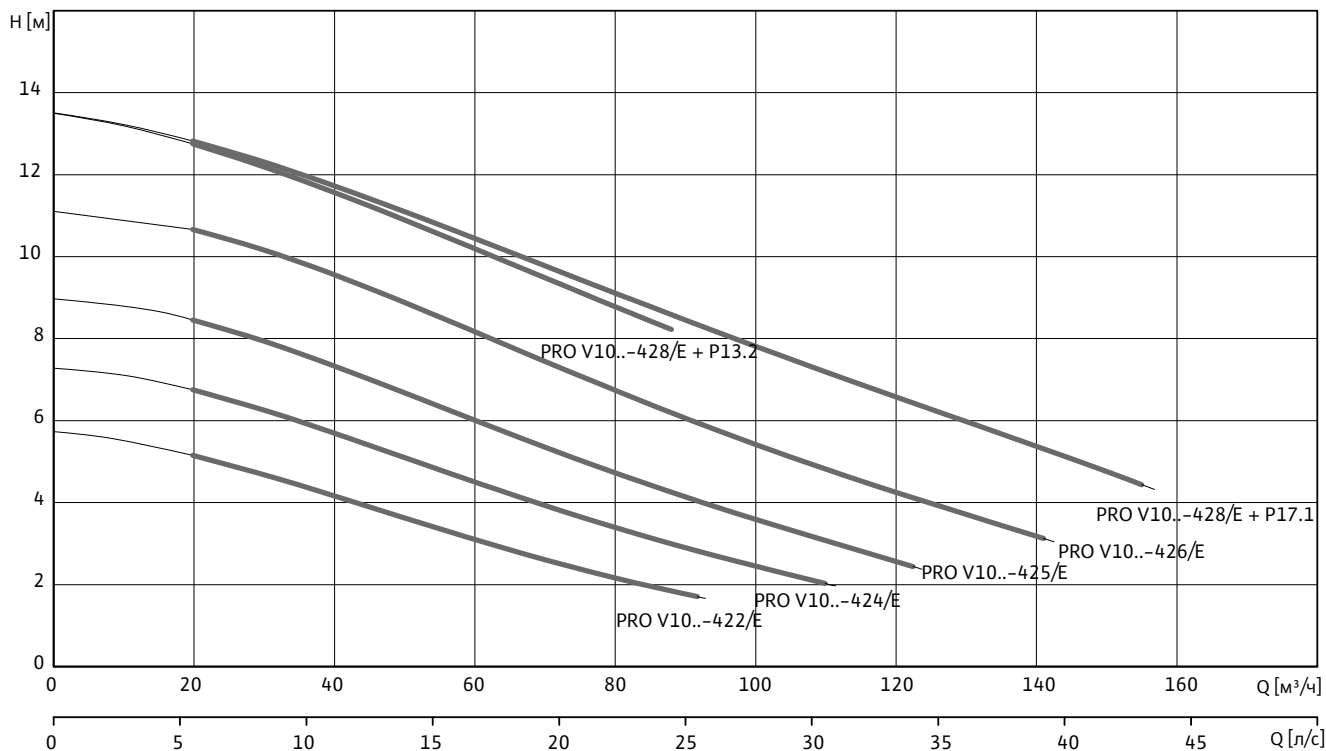


Wilo-Rexa PRO C08-43.. Переносная установка в погружном состоянии



Характеристики Wilo-Rexa PRO V10-42.. – 50 Гц – 1450 об/мин

Свободновихревое рабочее колесо. Свободный сферический проход: 100 мм.



Характеристики согласно ISO 9906, приложение А. Указанный коэффициент полезного действия соответствует гидравлическому коэффициенту полезного действия.

Данные для заказа

Тип насоса	Номинальная мощность электродвигателя P_2 [кВт]	Поплавковый выключатель	Сетевой штекер	Вес, прим. m [кг]	Арт. № 3~400 В, 50 Гц
PRO V10DA-422/E...-O	1,5	—	—	75,3	6081910
PRO V10DA-424/E...-O	2,5	—	—	77,5	6081911
PRO V10DA-425/E...-O	2,5	—	—	77,7	6081912
PRO V10DA-426/E...-O	3,5	—	—	80	6081913
PRO V10DA-428/E...-O	3,5	—	—	80,1	6081914
PRO V10DA-428/E...-O	4,5	—	—	88,2	6081915

● – имеется, — не имеется, ○ – опция.

Характеристики, технические данные Wilo-Rexa PRO

Тип насоса	PRO V10DA-422/E...-O	PRO V10DA-424/E...-O	PRO V10DA-425/E...-O
Подключение к сети	3~400 В, 50 Гц	3~400 В, 50 Гц	3~400 В, 50 Гц
Агрегат			
Напорный патрубок	DN 100	DN 100	DN 100
Свободный сферический проход, [мм]	100	100	100
Макс. расход Q_{max} , [м ³ /ч]	91,4	109,7	122,1
Макс. напор H_{max} , [м]	5,7	7,3	9,0
Режим работы (в погруженном состоянии)	S1	S1	S1
Режим работы (в непогруженном состоянии)	S2-30 min / S3-25%	S2-30 min / S3-25%	S2-30 min / S3-25%
Макс. глубина погружения, [м]	20	20	20
Класс защиты	IP 68	IP 68	IP 68
Температура перекачиваемой жидкости T, [°C]	+3 ... +40	+3 ... +40	+3 ... +40
Данные электродвигателя			
Номинальный ток I_N , [А]	3,7	5,8	5,8
Пусковой ток I_A , [А]	24,5	35,5	35,5
Номинальная мощность электродвигателя P_2 , [кВт]	1,5	2,5	2,5
Потребляемая мощность P_1 , [кВт]	2,0	3,3	3,3
Тип пуска	Прямой	Прямой	Прямой
Номинальная частота вращения n, [об/мин]	1413	1402	1402
Класс нагревостойкости изоляции	F	F	F
Макс. частота включений, [1/ч]	50	50	50
Допустимый перепад напряжения	± 10 %	± 10 %	± 10 %
Кабель			
Длина соединительного кабеля, [м]	10	10	10
Тип кабеля	H07RN-F	H07RN-F	H07RN-F
Сечение кабеля	7G1,5	7G1,5	7G1,5
Тип соединения кабеля	Разъемный	Разъемный	Разъемный
Оснащение/функции			
Защита электродвигателя	Bimetall	Bimetall	Bimetall
Взрывозащита	ATEX	ATEX	ATEX
Материалы			
Статическое уплотнение	NBR	NBR	NBR
Рабочее колесо	EN-GJL-250	EN-GJL-250	EN-GJL-250
Уплотнение со стороны электродвигателя	Графит / Стеатит	Графит / Стеатит	Графит / Стеатит
Торцовое уплотнение	SiC / SiC	SiC / SiC	SiC / SiC
Корпус электродвигателя	EN-GJL-250	EN-GJL-250	EN-GJL-250
Корпус насоса	EN-GJL-250	EN-GJL-250	EN-GJL-250
Вал насоса	1.4021 [AISI420]	1.4021 [AISI420]	1.4021 [AISI420]

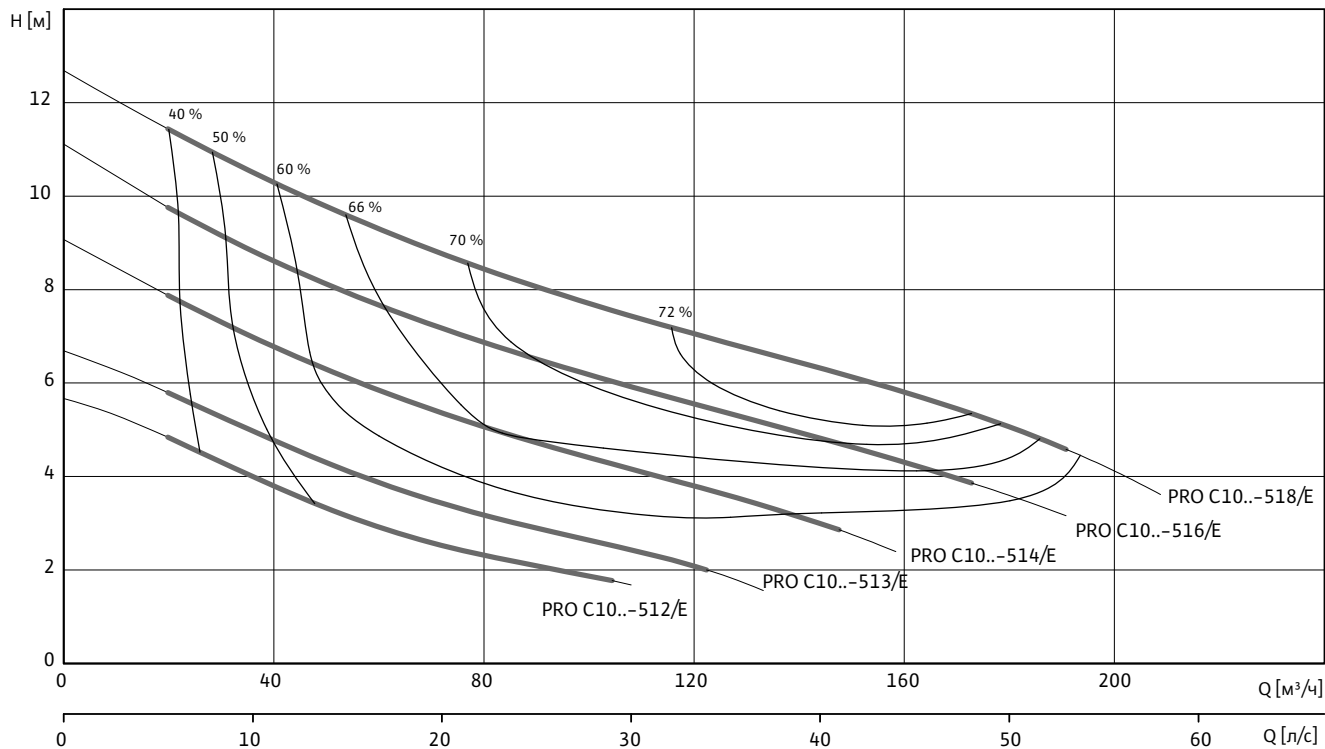
● – имеется, — не имеется, ○ – опция.

Характеристики, технические данные Wilo-Rexa PRO			
Тип насоса	PRO V10DA-426/E...-O	PRO V10DA-428/E...-O	PRO V10DA-428/E...-O
Подключение к сети	3~400 В, 50 Гц	3~400 В, 50 Гц	3~400 В, 50 Гц
Агрегат			
Напорный патрубок	DN 100	DN 100	DN 100
Свободный сферический проход, [мм]	100	100	100
Макс. расход Q_{\max} , [м ³ /ч]	140,9	88,3	155,1
Макс. напор H_{\max} , [м]	11,1	13,5	13,6
Режим работы (в погруженном состоянии)	S1	S1	S1
Режим работы (в непогруженном состоянии)	S2-30 min / S3-25%	S2-30 min / S3-25%	—
Макс. глубина погружения, [м]	20	20	20
Класс защиты	IP 68	IP 68	IP 68
Температура перекачиваемой жидкости T, [°C]	+3 ... +40	+3 ... +40	+3 ... +40
Данные электродвигателя			
Номинальный ток I_N , [А]	8,1	8,1	9,4
Пусковой ток I_D , [А]	51	51	16
Номинальная мощность электродвигателя P_2 , [кВт]	3,5	3,5	4,5
Потребляемая мощность P_1 , [кВт]	4,5	4,5	5,8
Тип пуска	Прямой	Прямой	«Звезда/треугольник»
Номинальная частота вращения n, [об/мин]	1393	1393	1405
Класс нагревостойкости изоляции	F	F	F
Макс. частота включений, [1/ч]	50	50	50
Допустимый перепад напряжения	± 10 %	± 10 %	± 10 %
Кабель			
Длина соединительного кабеля, [м]	10	10	10
Тип кабеля	H07RN-F	H07RN-F	H07RN-F
Сечение кабеля	7G1,5	7G1,5	10G1,5
Тип соединения кабеля	Разъемный	Разъемный	Неразъемный
Оснащение/функции			
Защита электродвигателя	Bimetall	Bimetall	Bimetall
Взрывозащита	ATEX	ATEX	ATEX
Материалы			
Статическое уплотнение	NBR	NBR	NBR
Рабочее колесо	EN-GJL-250	EN-GJL-250	EN-GJL-250
Уплотнение со стороны электродвигателя	Графит / Стеатит	Графит / Стеатит	Графит / Стеатит
Торцовое уплотнение	SiC / SiC	SiC / SiC	SiC / SiC
Корпус электродвигателя	EN-GJL-250	EN-GJL-250	EN-GJL-250
Корпус насоса	EN-GJL-250	EN-GJL-250	EN-GJL-250
Вал насоса	1.4021 [AISI420]	1.4021 [AISI420]	1.4021 [AISI420]

● – имеется, — не имеется, ○ – опция.

Характеристики Wilo-Rexa PRO C10-51.. – 50 Гц – 2900 об/мин

Одноканальное рабочее колесо. Свободный сферический проход: 100 мм.



Характеристики согласно ISO 9906, приложение А. Указанный коэффициент полезного действия соответствует гидравлическому коэффициенту полезного действия.

Данные для заказа

Тип насоса	Номинальная мощность электродвигателя	Поплавковый выключатель	Сетевой штекер	Вес, прим.	Арт. № 1~230 В, 50 Гц	Арт. № 3~400 В, 50 Гц
	P_2 [кВт]			m [кг]		
PRO C10DA-512/E...-O	1,1	—	—	77	6076766	6076767
PRO C10DA-513/E...-O	1,5	—	—	78	6076768	6076769
PRO C10DA-514/E...-O	2,5	—	—	80	—	6076770
PRO C10DA-516/E...-O	3,5	—	—	83	—	6076771
PRO C10DA-518/E...-O	3,5	—	—	84	—	6076772
PRO C10DA-518/E...-O	4,5	—	—	92	—	6076773

● – имеется, — не имеется, ○ – опция.

Характеристики, технические данные Wilo-Rexa PRO				
Тип насоса	PRO C10DA-512/ E...-O	PRO C10DA-512/ E...-O	PRO C10DA-513/ E...-O	PRO C10DA-513/ E...-O
Подключение к сети	1~230 В, 50 Гц	3~400 В, 50 Гц	1~230 В, 50 Гц	3~400 В, 50 Гц
Агрегат				
Напорный патрубок	DN 100	DN 100	DN 100	DN 100
Свободный сферический проход, [мм]	100	100	100	100
Макс. расход Q_{\max} , [м ³ /ч]	104	104	120	120
Макс. напор H_{\max} , [м]	5,7	5,7	6,6	6,6
Режим работы (в погруженном состоянии)	S1	S1	S1	S1
Режим работы (в непогруженном состоянии)	S2-30 min / S3-25%	S2-30 min / S3-25%	S2-30 min / S3-25%	S2-30 min / S3-25%
Макс. глубина погружения, [м]	20	20	20	20
Класс защиты	IP 68	IP 68	IP 68	IP 68
Температура перекачиваемой жидкости T, [°C]	+3 ... +40	+3 ... +40	+3 ... +40	+3 ... +40
Данные электродвигателя				
Номинальный ток I_N , [А]	7,3	3,0	9,4	3,7
Пусковой ток I_A , [А]	25	24,5	25	24,5
Номинальная мощность электродвигателя P_2 , [кВт]	1,1	1,1	1,5	1,5
Потребляемая мощность P_1 , [кВт]	1,7	1,5	2,2	2,0
Тип пуска	Прямой	Прямой	Прямой	Прямой
Номинальная частота вращения n, [об/мин]	1453	1436	1419	1413
Класс нагревостойкости изоляции	F	F	F	F
Макс. частота включений, [1/ч]	50	50	50	50
Допустимый перепад напряжения	± 10 %	± 10 %	± 10 %	± 10 %
Кабель				
Длина соединительного кабеля, [м]	10	10	10	10
Тип кабеля	H07RN-F	H07RN-F	H07RN-F	H07RN-F
Сечение кабеля	7G1,5	7G1,5	7G1,5	7G1,5
Тип соединения кабеля	Разъемный	Разъемный	Разъемный	Разъемный
Оснащение/функции				
Защита электродвигателя	Bimetall	Bimetall	Bimetall	Bimetall
Взрывозащита	ATEX	ATEX	ATEX	ATEX
Материалы				
Статическое уплотнение	NBR	NBR	NBR	NBR
Рабочее колесо	EN-GJL-250	EN-GJL-250	EN-GJL-250	EN-GJL-250
Уплотнение со стороны электродвигателя	Графит / Стеатит	Графит / Стеатит	Графит / Стеатит	Графит / Стеатит
Торцовое уплотнение	SiC/SiC	SiC/SiC	SiC/SiC	SiC/SiC
Корпус электродвигателя	EN-GJL-250	EN-GJL-250	EN-GJL-250	EN-GJL-250
Корпус насоса	EN-GJL-250	EN-GJL-250	EN-GJL-250	EN-GJL-250
Вал насоса	1.4021 [AISI420]	1.4021 [AISI420]	1.4021 [AISI420]	1.4021 [AISI420]

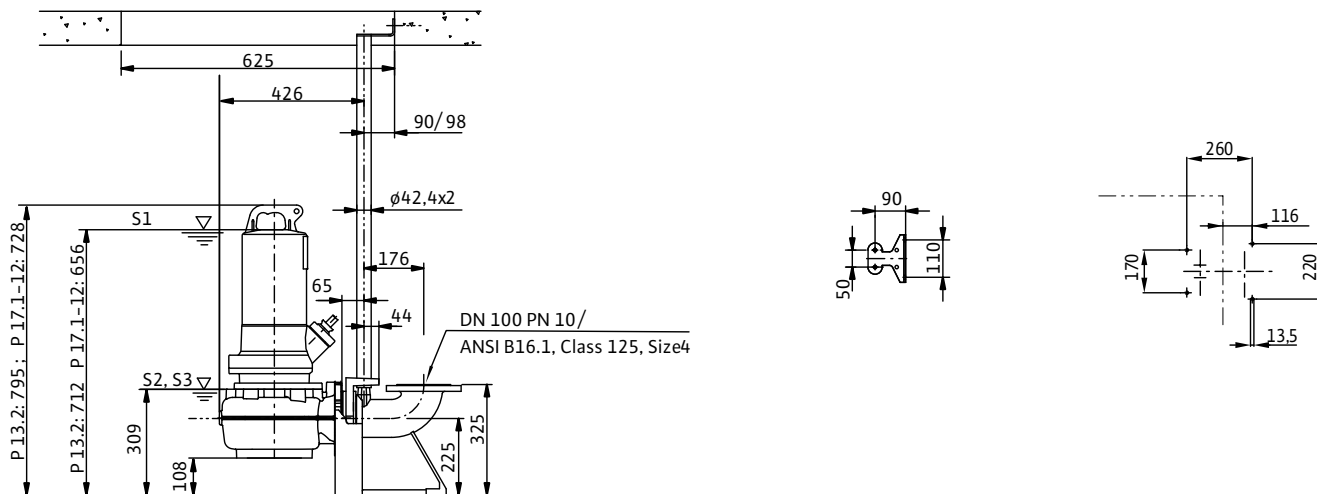
● – имеется, — не имеется, ○ – опция.

Характеристики, технические данные Wilo-Relax PRO

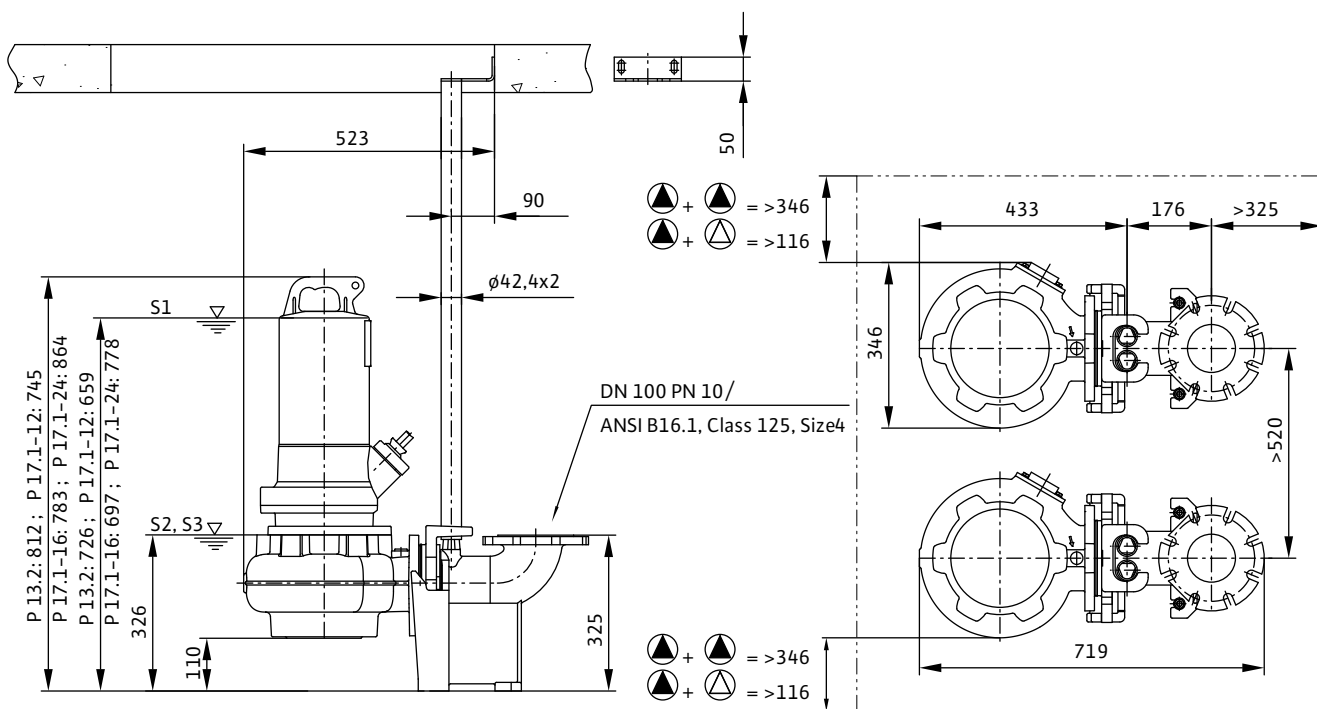
Тип насоса	PRO C10DA-514/ E...-O	PRO C10DA-516/ E...-O	PRO C10DA-518/ E...-O	PRO C10DA-518/ E...-O
Подключение к сети	3~400 В, 50 Гц	3~400 В, 50 Гц	3~400 В, 50 Гц	3~400 В, 50 Гц
Агрегат				
Напорный патрубок	DN 100	DN 100	DN 100	DN 100
Свободный сферический проход, [мм]	100	100	100	100
Макс. расход Q_{\max} , [м ³ /ч]	145	169	156	186
Макс. напор H_{\max} , [м]	9,1	11,1	12,7	12,7
Режим работы (в погруженном состоянии)	S1	S1	S1	S1
Режим работы (в непогруженном состоянии)	S2-30 min / S3-25%	S2-30 min / S3-25%	S2-30 min / S3-25%	—
Макс. глубина погружения, [м]	20	20	20	20
Класс защиты	IP 68	IP 68	IP 68	IP 68
Температура перекачиваемой жидкости T, [°C]	+3 ... +40	+3 ... +40	+3 ... +40	+3 ... +40
Данные электродвигателя				
Номинальный ток I_N , [А]	5,8	8,1	8,1	9,4
Пусковой ток I_A , [А]	35,5	51	51	16
Номинальная мощность электродвигателя P_2 , [кВт]	2,5	3,5	3,5	4,5
Потребляемая мощность P_1 , [кВт]	3,3	4,5	4,5	5,8
Тип пуска	Прямой	Прямой	Прямой	«Звезда / треугольник»
Номинальная частота вращения n, [об/мин]	1402	1393	1393	1405
Класс нагревостойкости изоляции	F	F	F	F
Макс. частота включений, [1/ч]	50	50	50	50
Допустимый перепад напряжения	± 10 %	± 10 %	± 10 %	± 10 %
Кабель				
Длина соединительного кабеля, [м]	10	10	10	10
Тип кабеля	H07RN-F	H07RN-F	H07RN-F	H07RN-F
Сечение кабеля	7G1,5	7G1,5	7G1,5	10G1,5
Тип соединения кабеля	Разъемный	Разъемный	Разъемный	Неразъемный
Оснащение/функции				
Защита электродвигателя	Bimetall	Bimetall	Bimetall	Bimetall
Взрывозащита	ATEX	ATEX	ATEX	ATEX
Материалы				
Статическое уплотнение	NBR	NBR	NBR	NBR
Рабочее колесо	EN-GJL-250	EN-GJL-250	EN-GJL-250	EN-GJL-250
Уплотнение со стороны электродвигателя	Графит / Стеатит	Графит / Стеатит	Графит / Стеатит	Графит / Стеатит
Торцовое уплотнение	SiC/SiC	SiC/SiC	SiC/SiC	SiC/SiC
Корпус электродвигателя	EN-GJL-250	EN-GJL-250	EN-GJL-250	EN-GJL-250
Корпус насоса	EN-GJL-250	EN-GJL-250	EN-GJL-250	EN-GJL-250
Вал насоса	1.4021 [AISI420]	1.4021 [AISI420]	1.4021 [AISI420]	1.4021 [AISI420]

● – имеется, — не имеется, ○ – опция.

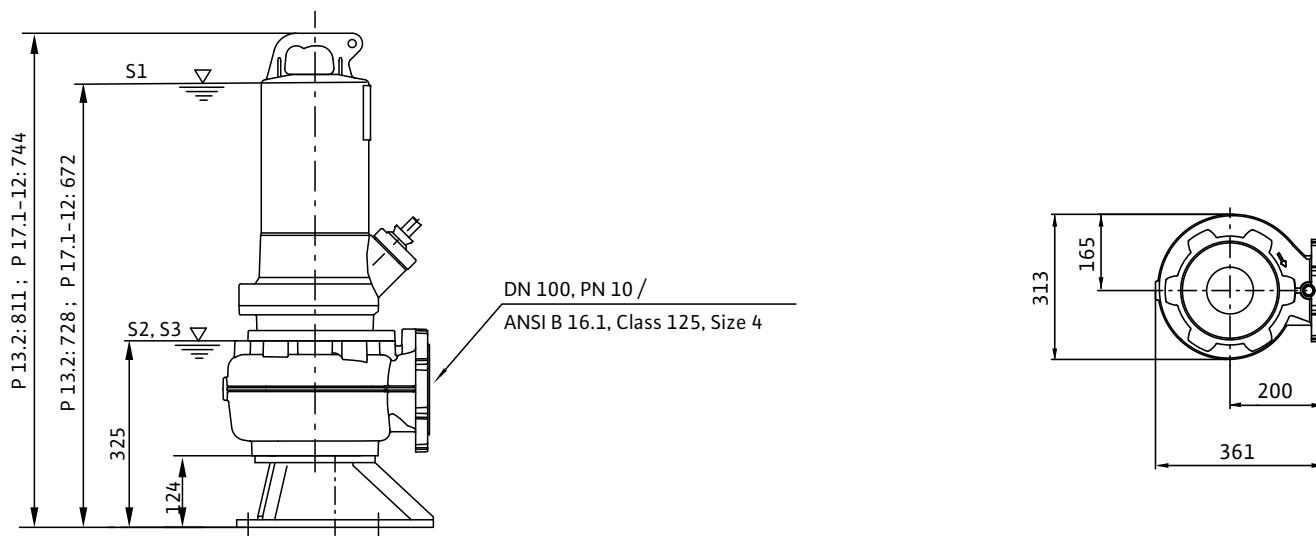
Wilо-Rexa PRO V10-42.. Стационарная установка в погруженном состоянии



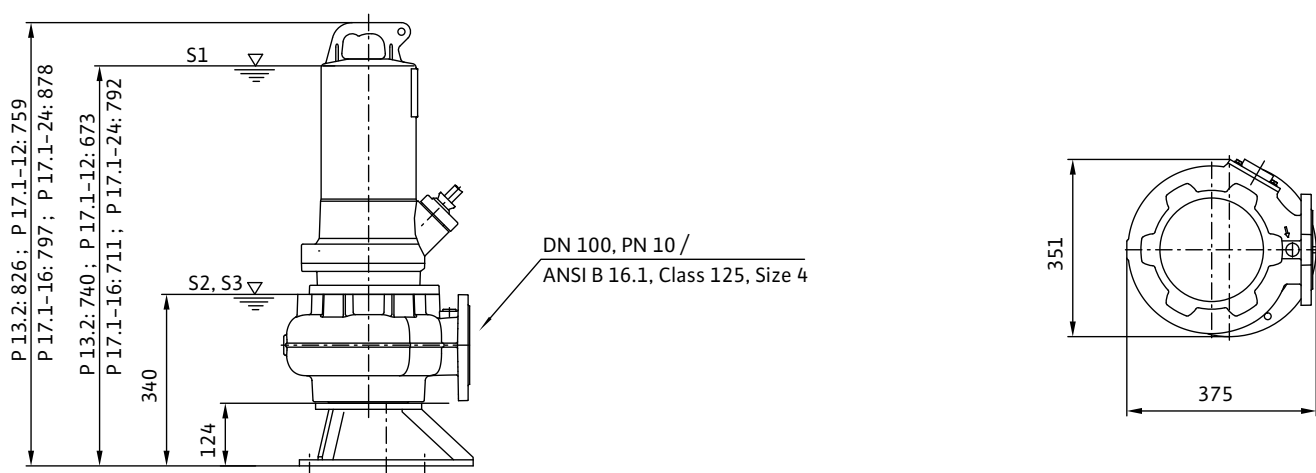
Wilо-Rexa PRO C10-51.. Стационарная установка в погруженном состоянии



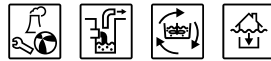
Wilo-Rexa PRO V10-42.. Стационарная установка в погруженном состоянии



Wilo-Rexa PRO C10-51.. Стационарная установка в погруженном состоянии



Описание серии Wilo-EMU FA 08... – 15...



Тип

Погружной фекальный насос с электродвигателями различных систем охлаждения.

Обозначение типов

Например: **Wilo-EMU FA 08.64E**

- FA** Погружной фекальный насос.
- 08** Номинальный диаметр напорного патрубка, например DN80.
- 64** Показатель производительности.
- E** Тип рабочего колеса.

Пример электродвигателя: **Wilo-EMU T 17.2-4/24K Ex**

- T** Тип электродвигателя.
- 17** Типоразмер.
- 2** Модификация электродвигателя.
- 4** Число полюсов.
- 24** x 10 – Длина пакета [мм].
- K** Тип уплотнения.
- Ex** Взрывозащищенное исполнение.
- E3** Энергоэффективный электродвигатель класса IE3 (согласно ISO 60034-30).

Применение

- Отвод сточных вод с содержанием твердых включений в канализационных насосных станциях, на очистных сооружениях.
- В водном хозяйстве, канализации земельных участков, водозаборы.
- В промышленных и технологических системах.

Технические характеристики

- Подключение к сети: 3~400 В, 50 Гц, возможны другие варианты.
- Режим работы в погруженном состоянии: S1.
- Режим работы в непогруженном состоянии с самоохлаждающимся электродвигателем: S1.
- Класс защиты: IP 68.
- Макс. температура перекачиваемой жидкости: 3–40 °С, более высокая температура по запросу.
- Уплотнение: одно радиальное уплотнение вала и одно торцовое уплотнение, два скользящих торцевых уплотнения или кассетное уплотнение в зависимости от типа электродвигателя.

Особенности / преимущества продукции

- Работа в стационарном и мобильном погружном и непогружном состоянии.
- Погружной насос.
- Простой монтаж при помощи устройства погружного монтажа или опоры мобильного монтажа.
- Защитные покрытия и специальные материалы против абразивного износа и коррозии.
- Герметичный ввод кабеля (в зависимости от типа мотора).
- Корректировка диаметра рабочего колеса под требуемую рабочую точку.

- Свободный проход: 45–130 мм.
- Подшипники качения с постоянной смазкой.
- Макс. глубина погружения 20 м.

Материалы

- Детали корпуса: серый чугун EN-GJL или EN-GJS.
- Рабочее колесо: чугун EN-GJL или EN-GJS.
- Статические уплотнения: NBR или FKM.
- Уплотнение со стороны насоса: SiC/SiC.
- Уплотнение со стороны электродвигателя: NBR или SiC/SiC.
- Вал: нержавеющая сталь 1.4021.

Оснащение / функции

- Тяжелое прочное исполнение из серого чугуна.
- Самоохлаждающиеся электродвигатели с 1 или 2-х камерной системой.
- Простой монтаж при помощи устройства погружного монтажа или опоры мобильного монтажа.

Описание / конструкция

Погружной фекальный насос выполнен как блочный агрегат для стационарной и переносной погружной и сухой установки. Переносная установка возможна в зависимости от типа.

Гидравлическая часть

Горизонтальный напорный патрубок для фланцевого соединения. Максимально возможное количество сухого вещества в жидкости в зависимости от типа гидравлической части до 8 %.

Применяются следующие формы рабочих колес:

- Свободновихревое рабочее колесо (W).
- Закрытое однолопастное рабочее колесо (E).
- Закрытое двухлопастное рабочее колесо (Z).
- Закрытое трехлопастное рабочее колесо (D).
- Закрытое рабочее колесо SOLID (T).
- Полуоткрытое рабочее колесо SOLID (G).

Закрытые одно- и многолопастные рабочие колеса оснащаются щелевым уплотнением для длительной эффективности агрегата.

Электродвигатель

Погружной электродвигатель Wilo серии T. Тепло от электродвигателя отводится через корпус непосредственно в перекачиваемую жидкость. В погружном состоянии электродвигатель может работать в режиме постоянной нагрузки. В зависимости от типа в непогруженном (сухом) состоянии электродвигатель может работать в кратковременном режиме или режиме постоянной нагрузки.

Передача тепла от самоохлаждающихся электродвигателей (FK, FKT, HC) производится через встроенный теплообменник в перекачиваемую жидкость. Данные типы электродвигателей предназначены для длительной работы как в погружном, так и в сухом состоянии.

Для защиты электродвигателей от попадания перекачиваемой жидкости имеется камера уплотнений. Она доступна также снаружи и в виде опции может быть оснащена электродом контроля герметичности уплотнений.

Все используемые типы жидкости для заполнения камер поддаются биологическому расщеплению и экологически безвредны.

Электродвигатели серий FKT, HC и T имеют герметичный кабельный ввод. Длина кабеля до электродвигателей размером 17 (включительно) кратна 10 м. Начиная с электродвигателя размером 20 длина кабеля заказывается по желанию клиента.

Уплотнение

В зависимости от типа электродвигателя возможны следующие варианты уплотнения со стороны перекачиваемой жидкости и со стороны электродвигателя:

- Вариант H: со стороны жидкости торцовое уплотнение, со стороны электродвигателя радиальное уплотнение вала.
- Вариант G: два независимых торцовых уплотнения.
- Вариант K: два независимых торцовых уплотнения собранных в одном блоке – кассетное уплотнение.

Опции

- Другие варианты напряжений.
- Датчики РТС в обмотках для контроля температуры.
- Внутренние и внешние электроды контроля герметичности.
- Устройства контроля камеры утечек и температуры подшипников.
- Специальные материалы, например, абразит.
- Покрытие Ceram C0, C1, C2, C3.
- Взрывозащищенное исполнение по стандартам ATEX и FM.

Объем поставки

- Погружной фекальный насос.
- Длина кабеля до размера электродвигателя 17 кратна 10 м, начиная с размера электродвигателя 20 длина по желанию клиента.
- Принадлежности по желанию клиента.
- Инструкция по монтажу и эксплуатации.

Принадлежности

- Устройство погружного монтажа или опора мобильного или стационарного сухого монтажа.
- Обратные клапана, задвижки, быстроразъемные соединения.
- Цепи.
- Крепежные комплекты для монтажа принадлежностей.
- Приборы управления, реле.

Ввод в эксплуатацию

Работа с частично погруженным электродвигателем

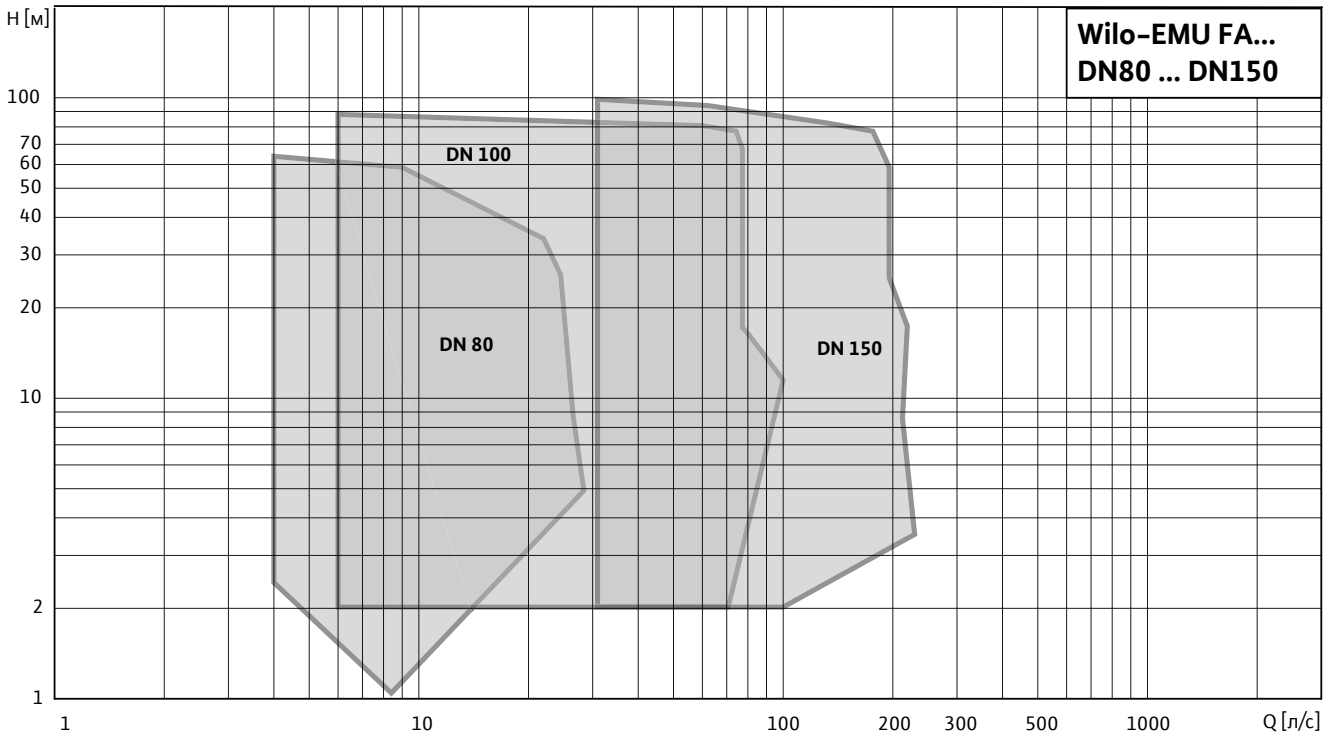
Для самоохлаждающихся электродвигателей (FK, FKT, HC) допускается работа с непогруженным электродвигателем.

У электродвигателей с сухим ротором в герметичном корпусе (тип T) работа с частично погруженным электродвигателем допускается только, если она указана в технических данных. При этом электродвигатель должен быть оснащен датчиками контроля температуры обмотки, а в случае взрывозащищенного исполнения двумя контурами температурных датчиков. Максимальная длительность работы в непогруженном состоянии зависит от температур перекачиваемой жидкости и температуры окружающего воздуха.

Защита от сухого хода

Чтобы предотвратить всасывания воздуха, гидравлическая часть должна быть всегда погружена в жидкость. При переменном уровне жидкости необходимо предусмотреть автоматическое отключение при достижении минимально необходимого уровня.

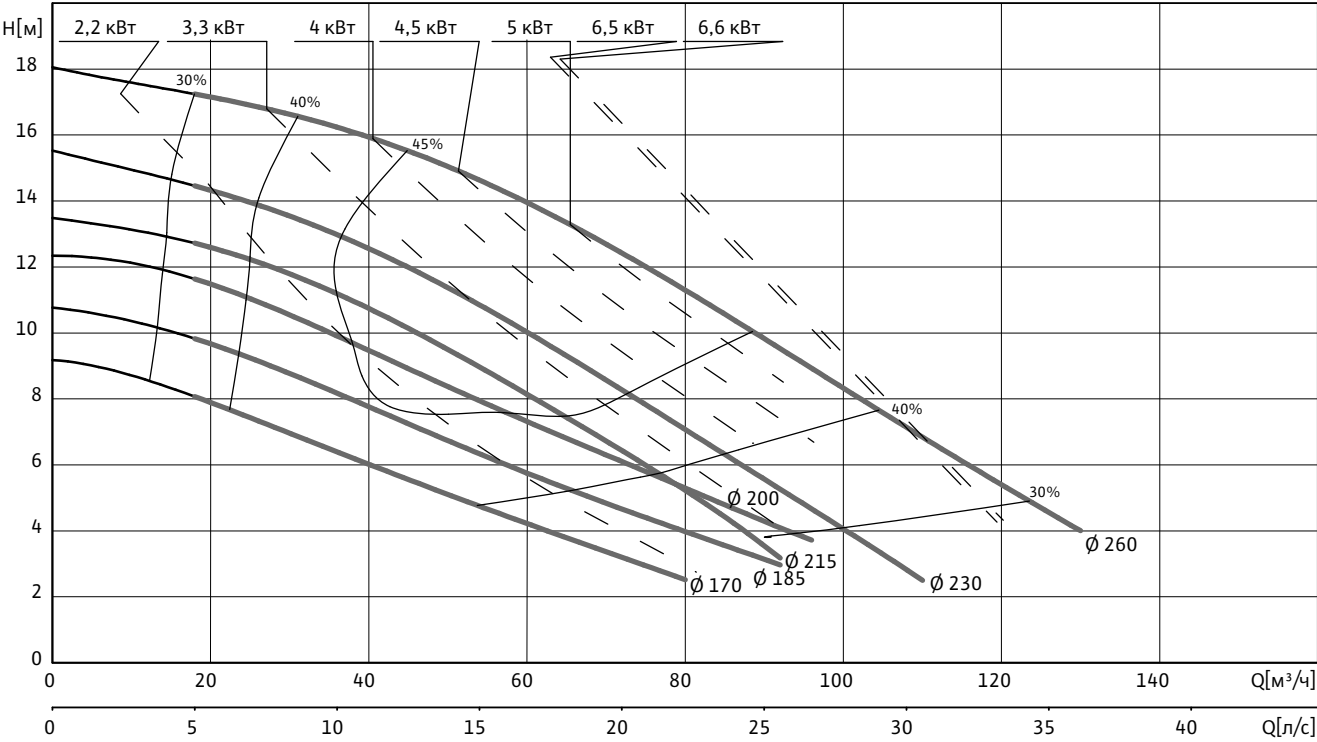
Рабочее поле



Водоотведение

Характеристики Wilo-EMU FA 08.52W – 50 Гц – 1450 об/мин

Свободновихревое рабочее колесо. Свободный сферический проход: 80 мм.



Данные гидравлической части

Wilo-EMU...	Свободный сферический проход, [мм]	Тип рабочего колеса	Масса гидравлической части, [кг]
FA 08.52W	80	Свободновихревое	33

Рабочие характеристики действительны для напряжения 3~400 В, 50 Гц при номинальной частоте вращения и плотности примерно 1 кг/дм³. Рабочие характеристики согласно ISO 9906, приложение А. Приведенные значения КПД соответствуют гидравлическому КПД.

Данные электродвигателей для 3~400 В, 50 Гц

Wilo-EMU...	Номинальный ток	Пусковой ток (прямой пуск)	Пусковой ток (пуск «звезда-треугольник»)	Номинальная мощность	Потребляемая мощность	Режим работы (погруженное / непогруженное состояние)	Масса электродвигателя [кг]	Размеры, [мм]	
	I _N [A]	I _A [A]	I _A [A]	P ₂ [кВт]	P ₁ [кВт]			A	AW
FK 17.1-4/8 (Ex)	5,7	36,5	12	2,20	3,05	S1/S1	85	640	430
FK 17.1-4/8 (Ex)	9,5	36	12	4,00	5,50	S1/S1	85	640	430
FK 17.1-4/12 (Ex)	10,8	43	14	5,00	6,50	S1/S1	92	640	430
FK 17.1-4/16 (Ex)	14,1	69	23	6,60	8,40	S1/S1	107	760	550
T 17-4/8 (Ex)	7,9	37	13	3,50	4,50	S1/-	43	410	338
T 17-4/12 (Ex)	9,4	47	16	4,50	5,80	S1/-	51	445	373
T 17-4/16 (Ex)	13,5	68	23	6,50	8,20	S1/-	62	483	411

P₁ соответствует максимальной потребляемой электрической мощности. Все данные действительны для напряжения 3~400 В, 50 Гц и плотности примерно 1 кг/дм³. Отклонение напряжения +/- 10 % (согласно DIN EN 60034)

Материалы уплотнения

Wilo-EMU...	Статическое уплотнение	Тип уплотнения		
		Вариант H	Вариант G	Вариант K
FK 17.1...	VITON	–	–	SiC/SiC, SiC/SiC
T 17...	VITON	NBR, SiC/SiC	–	SiC/SiC, SiC/SiC

Оснащение / функции

Wilo-EMU...	Взрывозащищенное исполнение по стандарту		Контроль температуры электро-двигателя	Контроль герметичности мотора	Контроль герметичности камеры уплотнений	Контроль герметичности камеры утечек	Контроль температуры подшипника	Контроль герметичности клемной камеры
	ATEX	FM						
FK 17.1...	○	○	●	–	○	–	–	–
T 17...	○	○	●	●	●	–	–	–

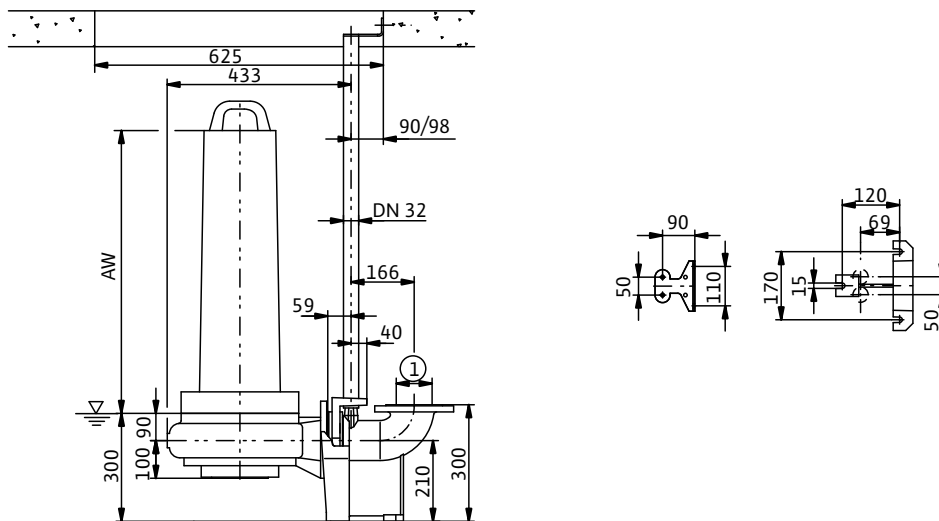
Для подключения датчиков РТС или РТ100 необходимо применять соответствующие реле. Эти реле можно приобрести как принадлежности. Информация по датчикам электродвигателей со взрывозащитой может отличаться от указанной.

Возможны специальные исполнения.

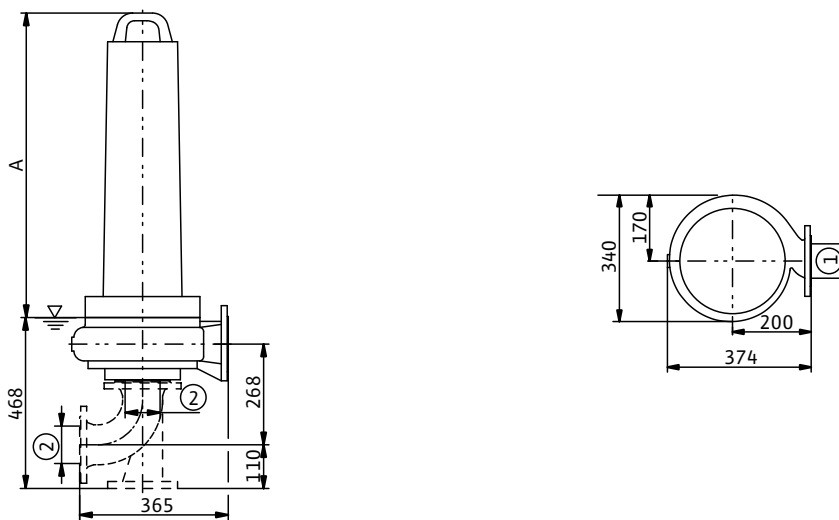
● – имеется, – не имеется, ○ – опция.

Чертежи Wilo-EMU FA 08.52W (1450 об/мин)

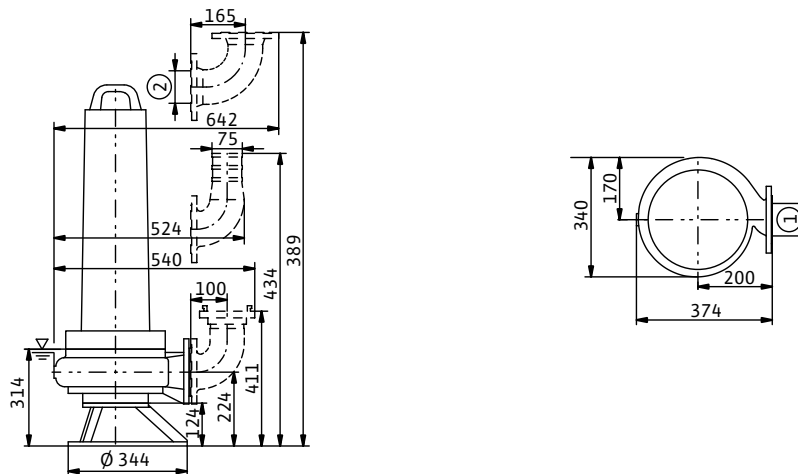
Wilo-EMU FA Стационарная погружная установка



Wilo-EMU FA Стационарная сухая установка



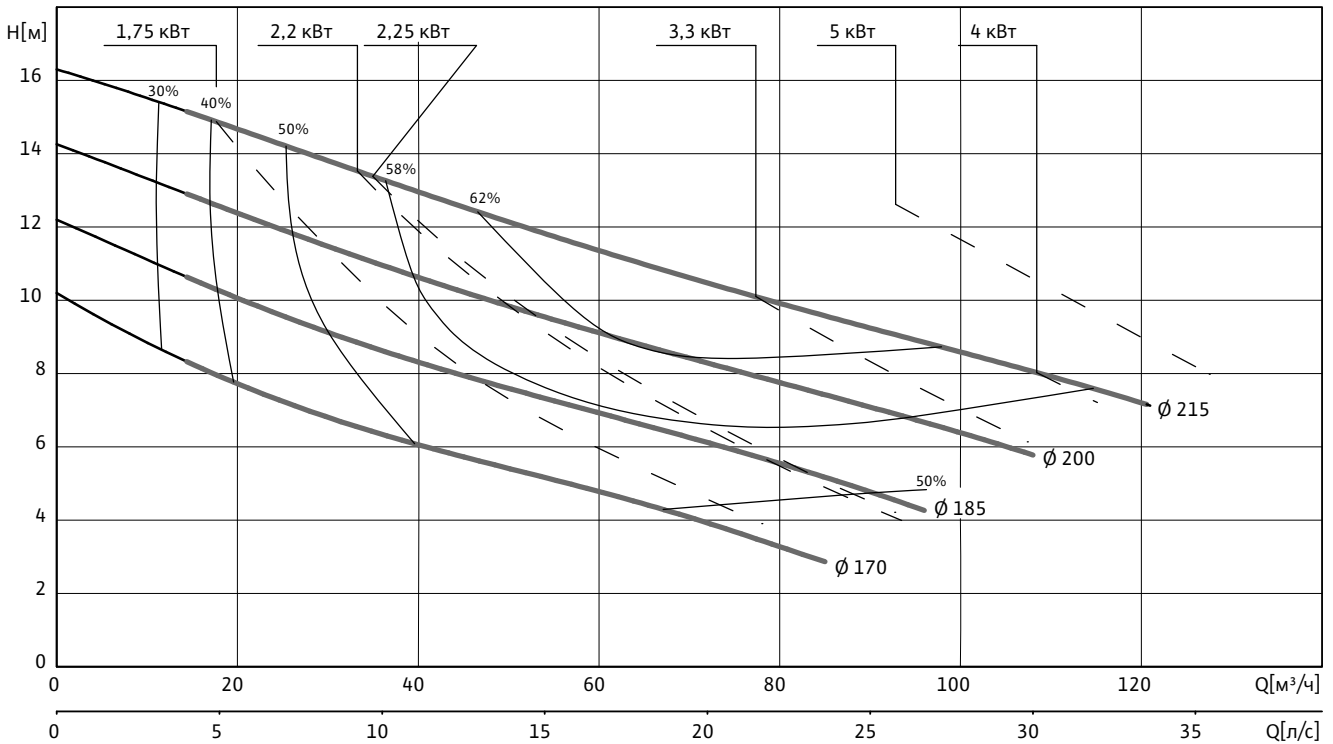
Wilo-EMU FA Мобильная установка



1 = DN80 PN10 / ANSI B16.1, Class 125, Size 3; 2 = DN80 PN10

Характеристики Wilo-EMU FA 08.53E – 50 Гц – 1450 об/мин

Закрытое однолопастное рабочее колесо. Свободный сферический проход: 70 мм.



Данные гидравлической части

Wilo-EMU...	Свободный сферический проход, [мм]	Тип рабочего колеса	Масса гидравлической части, [кг]
FA 08.53E	70	Закрытое однолопастное	30

Рабочие характеристики действительны для напряжения 3~400 В, 50 Гц при номинальной частоте вращения и плотности примерно 1 кг/дм³. Рабочие характеристики согласно ISO 9906, приложение А. Приведенные значения КПД соответствуют гидравлическому КПД.

Данные электродвигателей для 3~400 В, 50 Гц

Wilo-EMU...	Номинальный ток	Пусковой ток (прямой пуск)	Пусковой ток (пуск «звезда-треугольник»)	Номинальная мощность	Потребляемая мощность	Режим работы (погруженное / непогруженное состояние)	Масса электродвигателя [кг]	Размеры, [мм]	
	I _N [A]	I _A [A]	I _A [A]	P ₂ [кВт]	P ₁ [кВт]			A	AW
FK 17.1-4/8 (Ex)	5,7	36,5	12	2,20	3,05	S1/S1	85	640	430
FK 17.1-4/8 (Ex)	9,5	36	12	4,00	5,50	S1/S1	85	640	430
FK 17.1-4/12 (Ex)	10,8	43	14	5,00	6,50	S1/S1	92	640	430
T 13-4/9 (Ex)	4,2	16	6	1,75	2,50	S1/S2-15 мин.	37	394	319
T 13-4/12 (Ex)	5,1	20	7	2,25	3,00	S1/S2-15 мин.	39	394	319
T 13-4/18 (Ex)	9,2	32	11	4,00	5,00	S1/S2-15 мин.	43,5	449	374

P₁ соответствует максимальной потребляемой электрической мощности. Все данные действительны для напряжения 3~400 В, 50 Гц и плотности примерно 1 кг/дм³. Отклонение напряжения +/- 10 % (согласно DIN EN 60034).

Материалы уплотнения

Wilo-EMU...	Статическое уплотнение	Тип уплотнения		
		Вариант H	Вариант G	Вариант K
FK 17.1...	VITON	–	–	SiC/SiC, SiC/SiC
T 13...	VITON	NBR, SiC/SiC	–	SiC/SiC, SiC/SiC

Оснащение / функции

Wilo-EMU...	Взрывозащищенное исполнение по стандарту		Контроль температуры электродвигателя	Контроль герметичности мотора	Контроль герметичности камеры уплотнений	Контроль герметичности камеры утечек	Контроль температуры подшипника	Контроль герметичности клемной камеры
	ATEX	FM						
FK 17.1...	○	○	●	–	○	–	–	–
T 13...	○	○	●	●	○	–	–	–

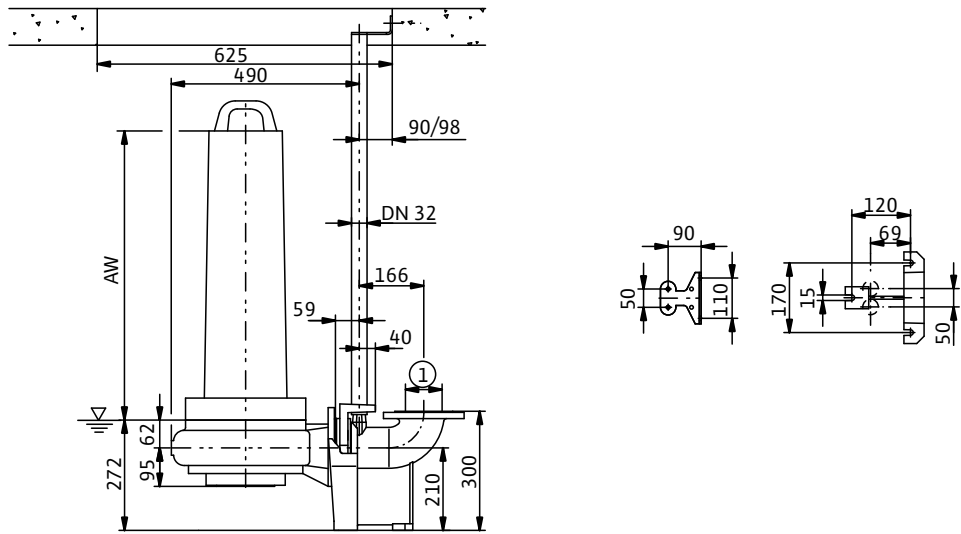
Для подключения датчиков РТС или РТ100 необходимо применять соответствующие реле. Эти реле можно приобрести как принадлежности. Информация по датчикам электродвигателей со взрывозащитой может отличаться от указанной.

Возможны специальные исполнения.

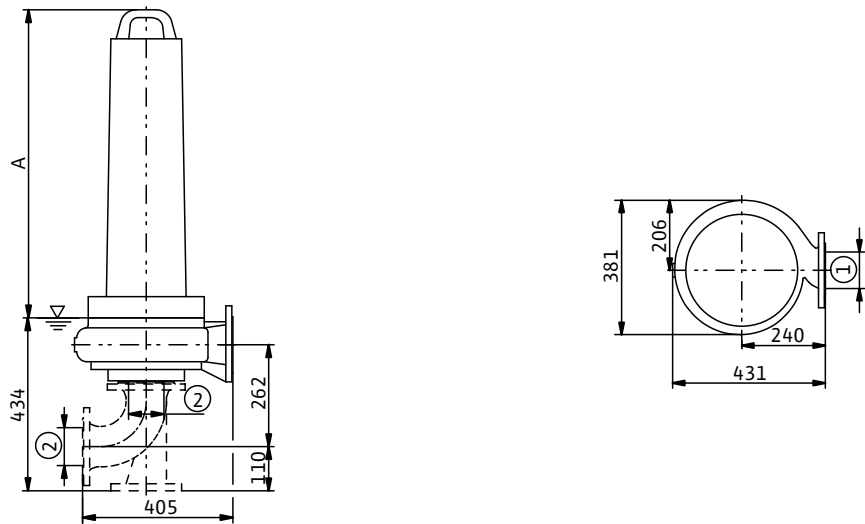
● – имеется, – не имеется, ○ – опция.

Чертежи Wilo-EMU FA 08.53E (1450 об/мин)

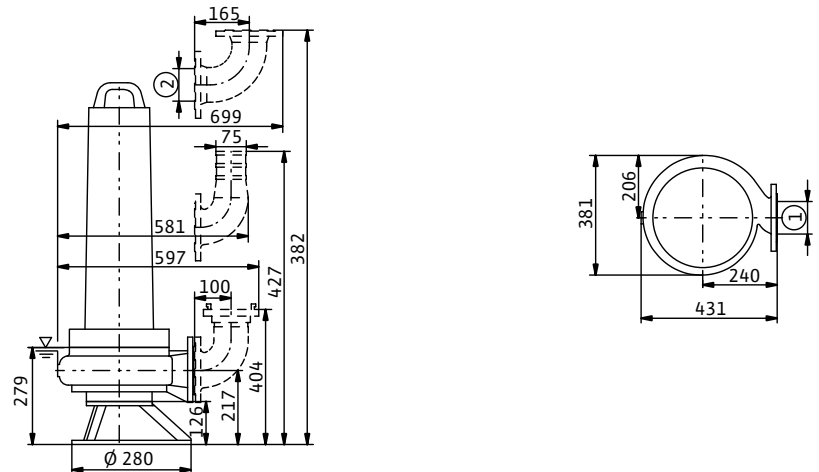
Wilo-EMU FA Стационарная погружная установка



Wilo-EMU FA Стационарная сухая установка



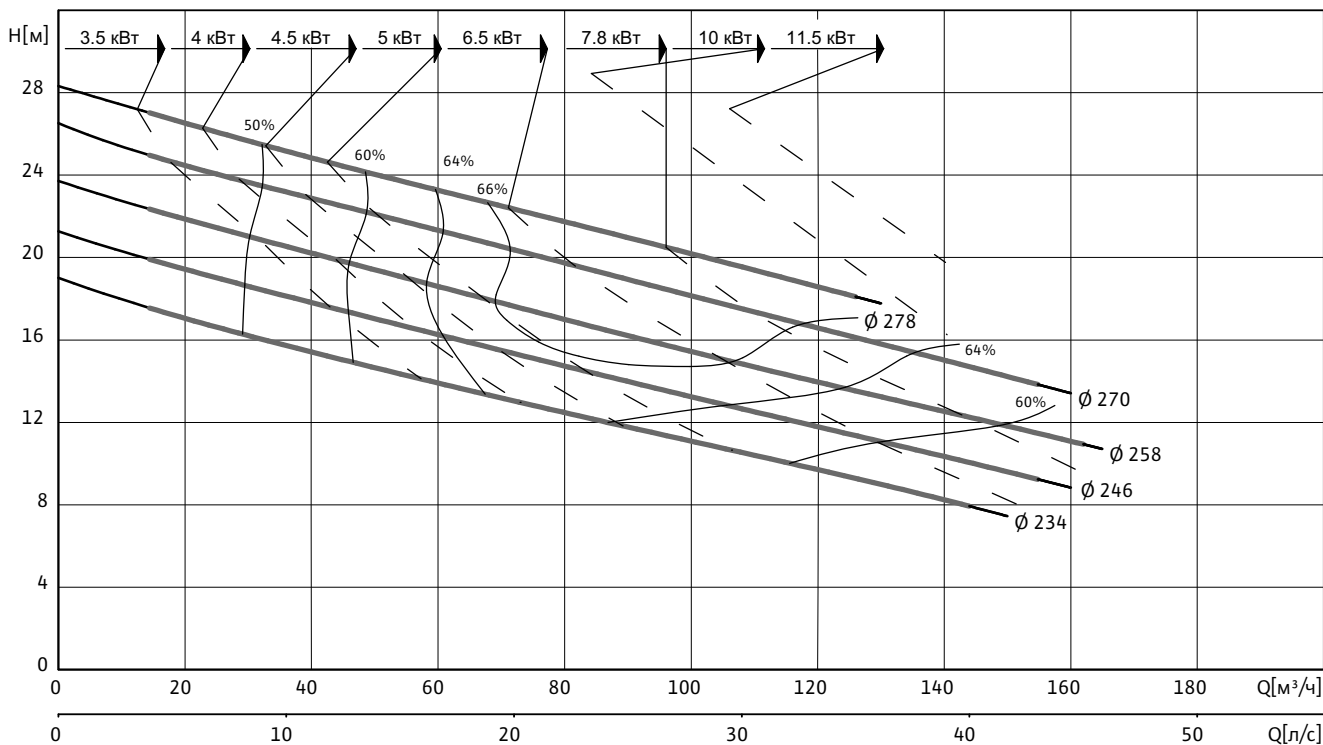
Wilo-EMU FA Мобильная установка



1 = DN80 PN10 / ANSI B16.1, Class 125, Size 3; 2 = DN80 PN10

Характеристики Wilo-EMU FA 08.64E – 50 Гц – 1450 об/мин

Закрытое однолопастное рабочее колесо. Свободный сферический проход: 80 мм.



Данные гидравлической части

Wilo-EMU...	Свободный сферический проход, [мм]	Тип рабочего колеса	Масса гидравлической части, [кг]
FA 08.64E	80	Закрытое однолопастное	47

Рабочие характеристики действительны для напряжения 3~400 В, 50 Гц при номинальной частоте вращения и плотности примерно 1 кг/дм³. Рабочие характеристики согласно ISO 9906, приложение А. Приведенные значения КПД соответствуют гидравлическому КПД.

Данные электродвигателей для 3~400 В, 50 Гц

Wilo-EMU...	Номинальный ток	Пусковой ток (прямой пуск)	Пусковой ток (пуск «звезда-треугольник»)	Номинальная мощность	Потребляемая мощность	Режим работы (погруженное / непогруженное состояние)	Масса электродвигателя [кг]	Размеры, [мм]	
	I_N [A]	I_A [A]	I_A [A]	P_2 [кВт]	P_1 [кВт]			A	AW
FK 17.1-4/8 (Ex)	9,5	36	12	4,00	5,50	S1/S1	85	640	430
FK 17.1-4/12 (Ex)	10,8	43	14	5,00	6,50	S1/S1	92	640	430
FK 17.1-4/16 (Ex)	14,1	69	23	6,60	8,40	S1/S1	107	760	550
FK 202-4/12	16,6	67	23	7,80	9,90	S1/S1	106	726	619
FK 202-4/17	24,5	98	33	11,50	14,60	S1/S1	119	771	664
HC 20.1-4/17 (Ex)	21	99	33	10,00	12,10	S1/S1	172	835	730
T 17-4/8 (Ex)	7,9	37	13	3,50	4,50	S1/-	43	410	338
T 17-4/12 (Ex)	9,4	47	16	4,50	5,80	S1/-	51	445	373
T 17-4/16 (Ex)	13,5	68	23	6,50	8,20	S1/-	62	483	411
T 17.2-4/24 (Ex)	21	123	41	10,00	12,20	S1/-	91	582	510

P_1 соответствует максимальной потребляемой электрической мощности. Все данные действительны для напряжения 3~400 В, 50 Гц и плотности примерно 1 кг/дм³. Отклонение напряжения +/- 10 % (согласно DIN EN 60034)

Материалы уплотнения				
Wilo-EMU...	Статическое уплотнение	Тип уплотнения		
		Вариант H	Вариант G	Вариант K
FK 17.1...	VITON	–	–	SiC/SiC, SiC/SiC
FK 202...	NBR	–	–	SiC/SiC, SiC/SiC
HC 20.1...	NBR	–	C/ceramic, SiC/SiC	SiC/SiC, SiC/SiC
T 17...	VITON	NBR, SiC/SiC	–	SiC/SiC, SiC/SiC
T 17.2...	NBR	NBR, SiC/SiC	–	SiC/SiC, SiC/SiC

Оснащение / функции								
Wilo-EMU...	Взрывозащищенное исполнение по стандарту		Контроль температуры электро-двигателя	Контроль герметичности мотора	Контроль герметичности камеры уплотнений	Контроль герметичности камеры утечек	Контроль температуры подшипника	Контроль герметичности клемной камеры
	ATEX	FM						
FK 17.1...	○	○	●	–	○	–	–	–
FK 202...	–	–	●	○	○	–	–	–
HC 20.1...	○	○	●	●	○	●	–	●
T 17...	○	○	●	●	●	–	–	–
T 17.2...	○	○	●	●	●	–	–	–

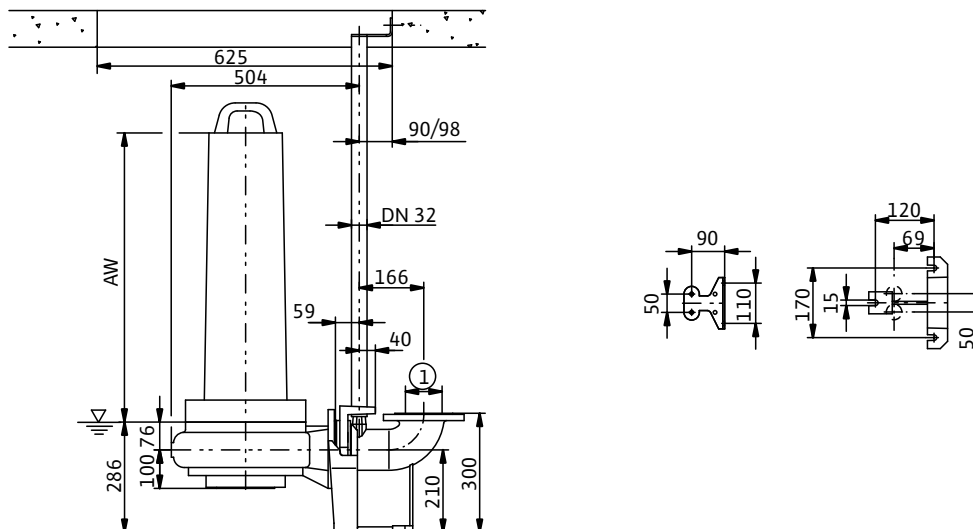
Для подключения датчиков РТС или РТ100 необходимо применять соответствующие реле. Эти реле можно приобрести как принадлежности. Информация по датчикам электродвигателей со взрывозащитой может отличаться от указанной.

Возможны специальные исполнения.

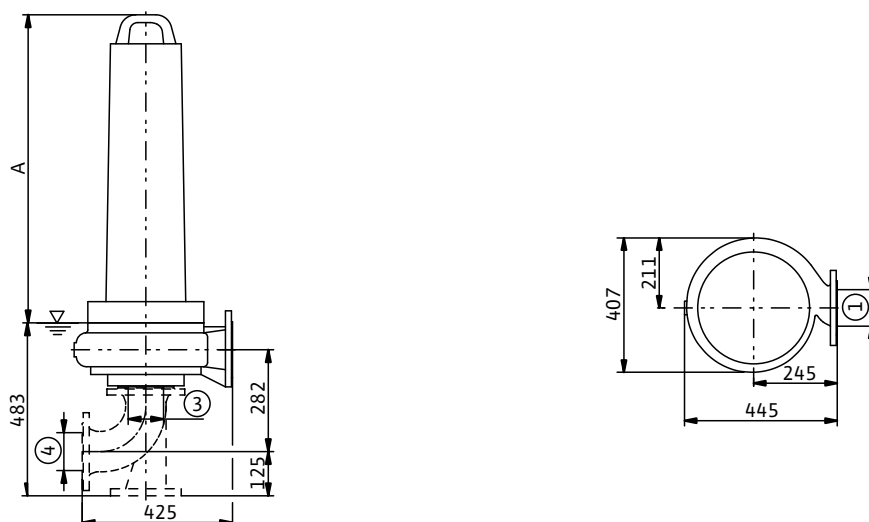
● – имеется, – не имеется, ○ – опция.

Чертежи Wilo-EMU FA 08.64E (1450 об/мин)

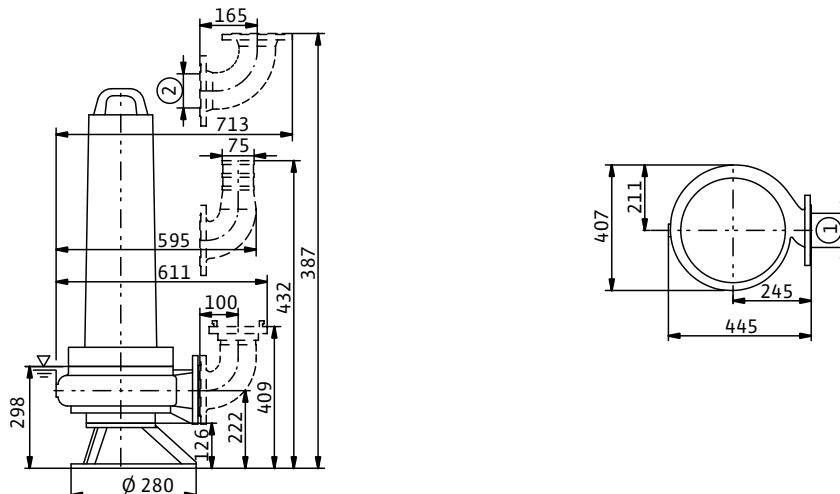
Wilo-EMU FA Стационарная погружная установка



Wilo-EMU FA Стационарная сухая установка



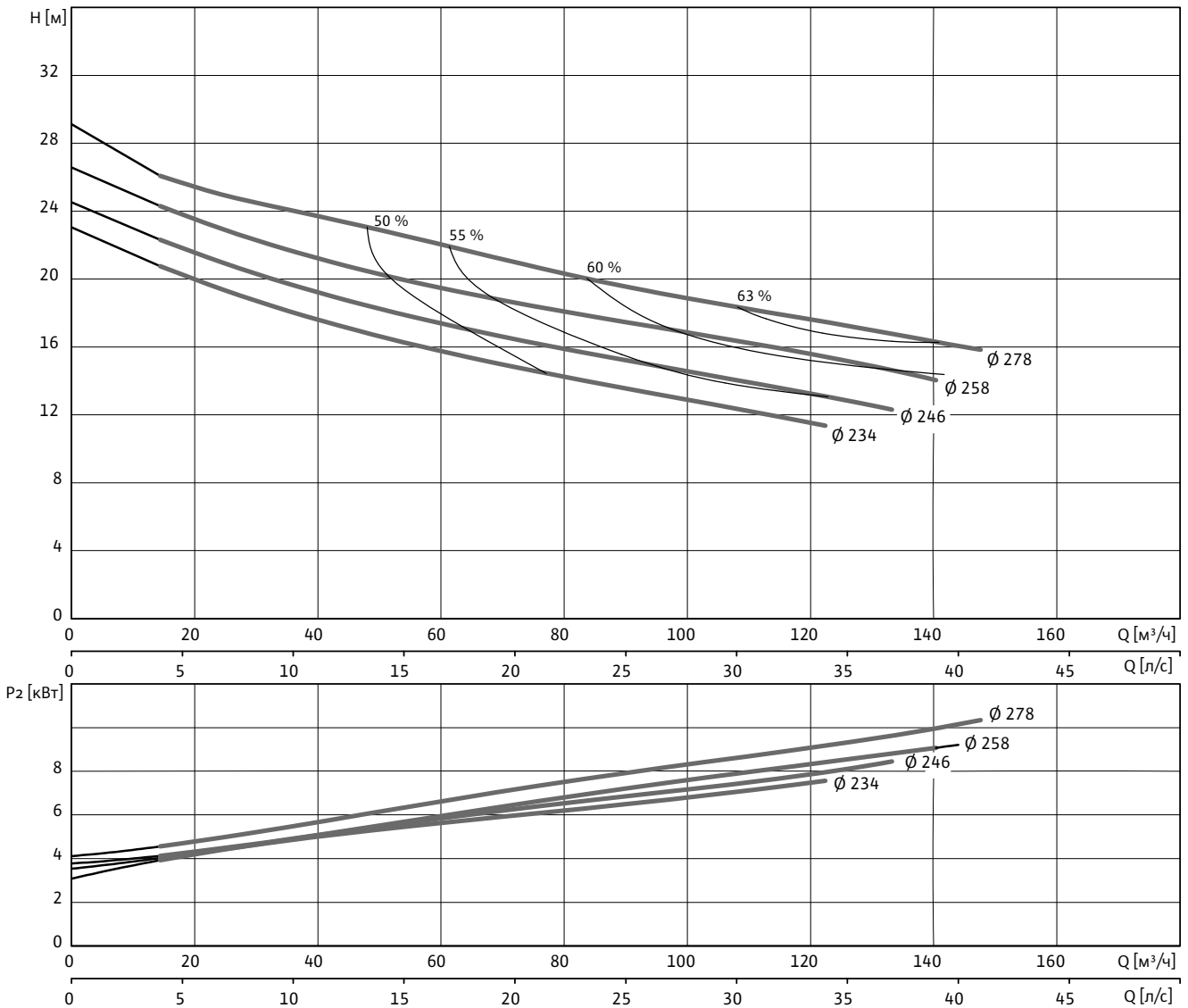
Wilo-EMU FA Мобильная установка



1 = DN80 PN10 / ANSI B16.1, Class 125, Size 3; 2 = DN80 PN10; 3 = DN100 PN10 / ANSI B16.1, Class 125, Size 4; 4 = DN100 PN10

Характеристики Wilo-EMU FA 08.64G – 50 Гц – 1450 об/мин

Рабочее колесо SOLID. Свободный сферический проход: 80 мм.



Данные гидравлической части

Wilo-EMU...	Свободный сферический проход, [мм]	Тип рабочего колеса	Масса гидравлической части, [кг]
FA 08.64G	80	Рабочее колесо SOLID	80

Рабочие характеристики действительны для напряжения 3~400 В, 50 Гц при номинальной частоте вращения и плотности примерно 1 кг/дм³. Рабочие характеристики согласно ISO 9906, приложение А. Приведенные значения КПД соответствуют гидравлическому КПД).

Данные электродвигателей для 3~400 В, 50 Гц

Wilo-EMU...	Номи- наль- ный ток	Пуско- вой ток (прямой пуск)	Пусковой ток (пуск «звезда- треугольник»)	Номи- нальная мощ- ность	Потреб- ляемая мощ- ность	Режим работы (погруженное / непогружен- ное состояние)	Масса элект- родви- гателя	Размеры, [мм]	
	I_N [А]	I_A [А]	I_A [А]	P_2 [кВт]	P_1 [кВт]		[кг]	A	AW
T 17-4/16 (Ex)	13,5	68	-	6,5	8,2	S1/-	62	483	411
T 17.2-4/24 (Ex)	21	123	41	10,0	12,2	S1/-	91	582	510
T 20.1-4/22 (Ex)	30,5	156	52	15,0	18,1	S1/S2-15 мин.	168	764	674
НС 20.1-4/17 (Ex)	21	99	33	10,0	12,1	S1/S1	172	835	730

Данные электродвигателей для 3~400 В, 50 Гц

Wilo-EMU...	Номи- наль- ный ток	Пуско- вой ток (прямой пуск)	Пусковой ток (пуск «звезда- треугольник»)	Номи- нальная мощ- ность	Потреб- ляемая мощ- ность	Режим работы (погруженное / непогружен- ное состояние)	Масса элект- родви- гателя	Размеры, [мм]	
	I_N [А]	I_A [А]	I_A [А]	P_2 [кВт]	P_1 [кВт]			[кг]	A
HC 20.1-4/22 (Ex)	31	126	42	15,0	18,1	S1/S1	188	935	830
FK 17.1-4/16 (Ex)	14,1	69	23	6,6	8,4	S1/S1	107	760	550
FK 202-4/12	16,6	67	23	7,8	9,9	S1/S1	106	726	619
FK 202-4/17	24,5	98	33	11,5	14,6	S1/S1	119	771	664
FK 202-4/22	31,5	125	42	15,0	18,3	S1/S1	138	821	714
T 17.2-4/24-E3 (Ex)	10,3	123	-	5,0	5,9	S1/-	91	582	510
T 20.1-4/22-E3 (Ex)	14,8	108	36	7,5	8,9	S1/S2-15 мин.	168	764	674
T 20.1-4/30-E3 (Ex)	21	170	57	10,0	11,7	S1/S2-15 мин.	182	764	674
HC 20.1-4/22-E3 (Ex)	15,6	126	42	7,5	8,9	S1/S1	188	935	830
HC 20.1-4/30-E3 (Ex)	21	220	73	10,0	11,7	S1/S1	204	935	830

P_1 соответствует максимальной потребляемой электрической мощности. Все данные действительны для напряжения 3~400 В, 50 Гц и плотности примерно 1 кг/дм³. Отклонение напряжения +/- 10 % (согласно DIN EN 60034)

Материалы уплотнения

Wilo-EMU...	Статическое уплотнение	Тип уплотнения		
		Вариант H	Вариант G	Вариант K
T 17...	FPM	FPM, SiC/SiC	-	SiC/SiC, SiC/SiC
T 17.2...	NBR	NBR, SiC/SiC	-	SiC/SiC, SiC/SiC
T 20.1...	NBR	-	C/ceramic, SiC/SiC	SiC/SiC, SiC/SiC
FK 17.1...	FPM	-	-	SiC/SiC, SiC/SiC
FK 202...	NBR	-	-	SiC/SiC, SiC/SiC
HC 20.1...	NBR	-	C/ceramic, SiC/SiC	SiC/SiC, SiC/SiC

Оснащение / функции

Wilo-EMU...	Взрывозащи- щенное исполне- ние по стандарту		Контроль температу- ры электрод- двигателя	Контроль гермети- чности мотора	Контроль герметично- сти камеры уплотнений	Контроль герметично- сти камеры утечек	Контроль темпера- туры под- шипника	Контроль герметич- ности клем- ной камеры
	ATEX	FM						
T 17...	○	○	●	●	●	-	-	-
T 17.2...	○	○	●	●	●	-	-	-
T 20.1...	○	○	●	●	○	●	○	●
FK 17.1...	○	○	●	-	○	-	-	-
FK 202...	-	-	●	-	○	-	-	-
HC 20.1...	○	○	●	●	○	●	○	●

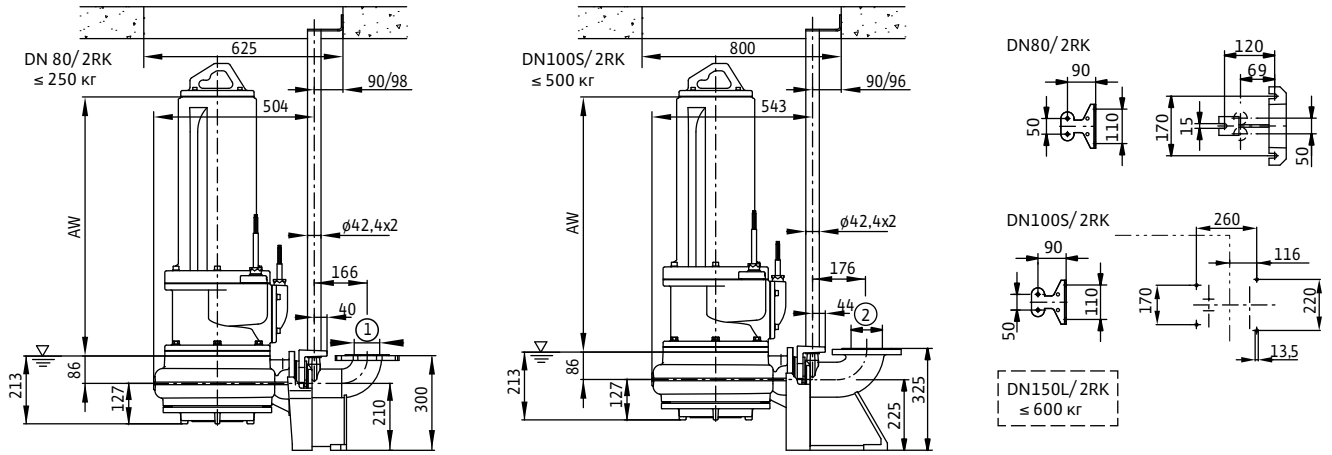
Для подключения датчиков РТС или РТ100 необходимо применять соответствующие реле. Эти реле можно приобрести как принадлежности. Информация по датчикам электродвигателей со взрывозащитой может отличаться от указанной.

Возможны специальные исполнения.

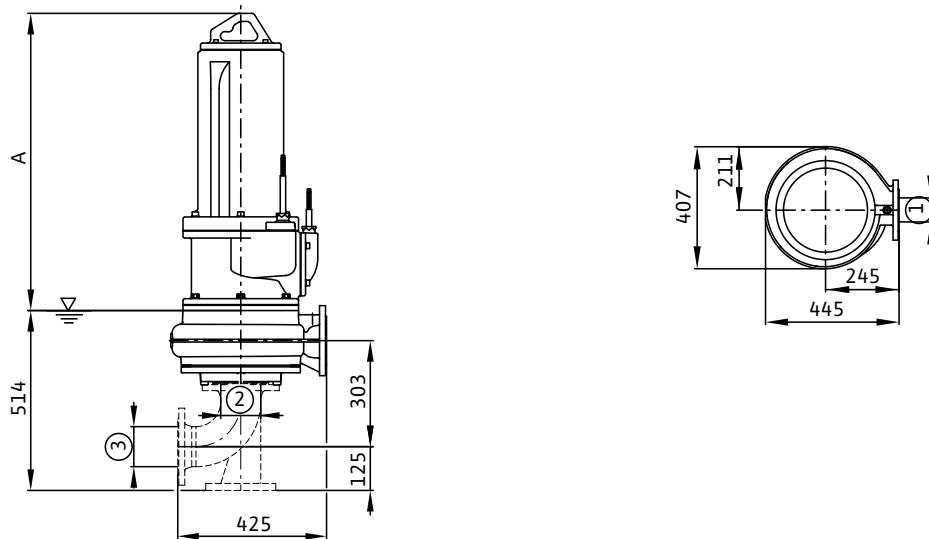
● – имеется, – не имеется, ○ – опция.

Чертежи Wilo-EMU FA 08.64G (1450 об/мин)

Wilo-EMU FA Стационарная погружная установка



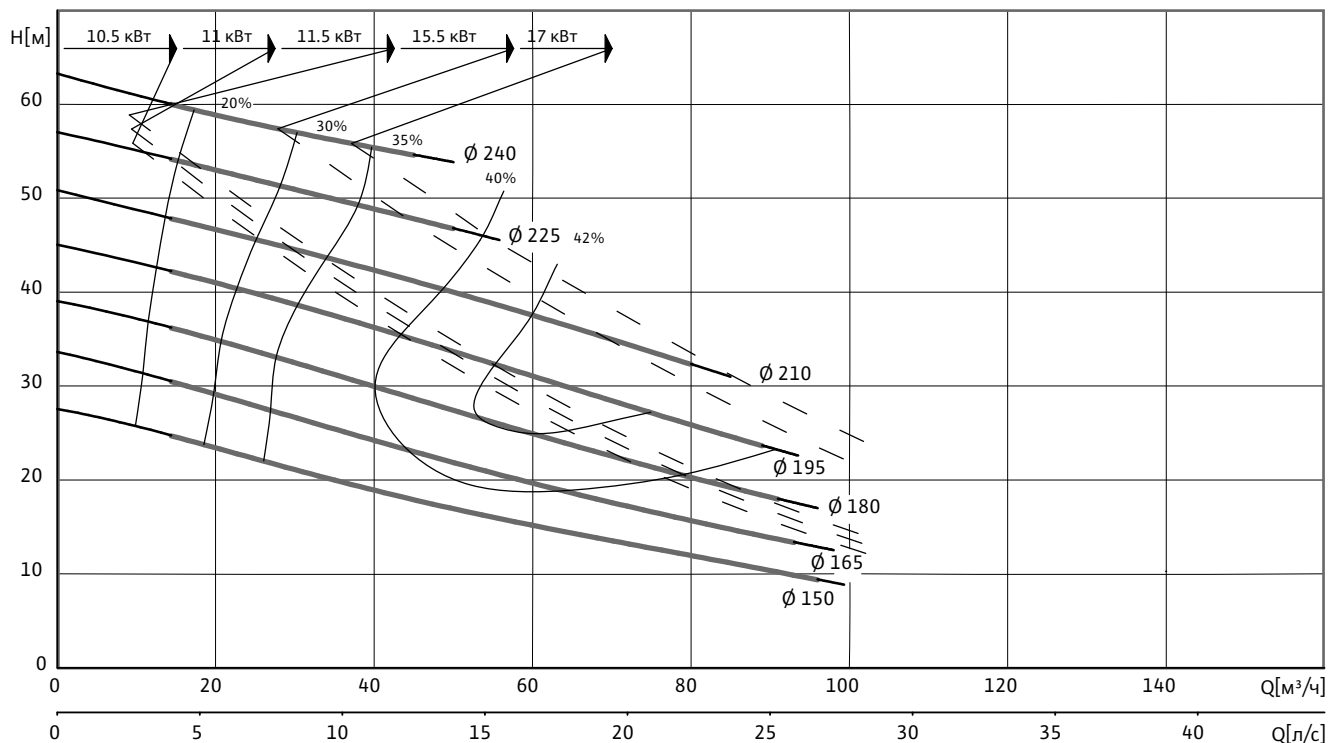
Wilo-EMU FA Стационарная сухая установка



1 = DN65/80 PN10 / ANSI B16.1, Class 125, Size 2.5/3; 2 = DN100 PN10 / ANSI B16.1, Class 125, Size 4; 3 = DN100 PN10

Характеристики Wilo-EMU FA 08.66W – 50 Гц – 2900 об/мин

Свободновихревое рабочее колесо. Свободный сферический проход: 50 мм.



Данные гидравлической части

Wilo-EMU...	Свободный сферический проход, [мм]	Тип рабочего колеса	Масса гидравлической части, [кг]
FA 08.66W	50	Свободновихревое	27

Рабочие характеристики действительны для напряжения 3~400 В, 50 Гц при номинальной частоте вращения и плотности примерно 1 кг/дм³. Рабочие характеристики согласно ISO 9906, приложение А. Приведенные значения КПД соответствуют гидравлическому КПД.

Данные электродвигателей для 3~400 В, 50 Гц

Wilo-EMU...	Номинальный ток	Пусковой ток (прямой пуск)	Пусковой ток (пуск «звезда-треугольник»)	Номинальная мощность	Потребляемая мощность	Режим работы (погруженное / непогруженное состояние)	Масса электродвигателя [кг]	Размеры, [мм]	
	I _N , [A]	I _A , [A]	I _A , [A]	P ₂ , [кВт]	P ₁ , [кВт]			A	AW
FK 202-2/17	25	115	38	11,50	15,20	S1/S1	119	119	664
FK 202-2/22	34,5	160	53	17,00	21,00	S1/S1	138	138	714
HC 20.1-2/17 (Ex)	22,5	115	38	11,00	13,80	S1/S1	172	172	730
HC 20.1-2/22 (Ex)	30	160	54	15,50	18,60	S1/S1	188	188	830
HC 20.1-2/30 (Ex)	44,5	220	74	23,00	27,50	S1/S1	204	204	830
T 17-2/22 (Ex)	20,5	171	57	10,50	12,30	S1/-	91	91	491
T 20.1-2/22 (Ex)	30	215	71	15,50	18,60	S1/S2-15 мин.	168	168	674
T 20.1-2/30 (Ex)	45,5	325	52	23,00	28,00	S1/S2-15 мин.	182	182	674

P₁ соответствует максимальной потребляемой электрической мощности. Все данные действительны для напряжения 3~400 В, 50 Гц и плотности примерно 1 кг/дм³. Отклонение напряжения +/- 10 % (согласно DIN EN 60034).

Материалы уплотнения				
Wilo-EMU...	Статическое уплотнение	Тип уплотнения		
		Вариант H	Вариант G	Вариант K
FK 202...	NBR	–	–	SiC/SiC, SiC/SiC
HC 20.1...	NBR	–	C/ceramic, SiC/SiC	SiC/SiC, SiC/SiC
T 17...	VITON	NBR, SiC/SiC	–	SiC/SiC, SiC/SiC
T 20.1...	NBR	–	C/ceramic, SiC/SiC	SiC/SiC, SiC/SiC

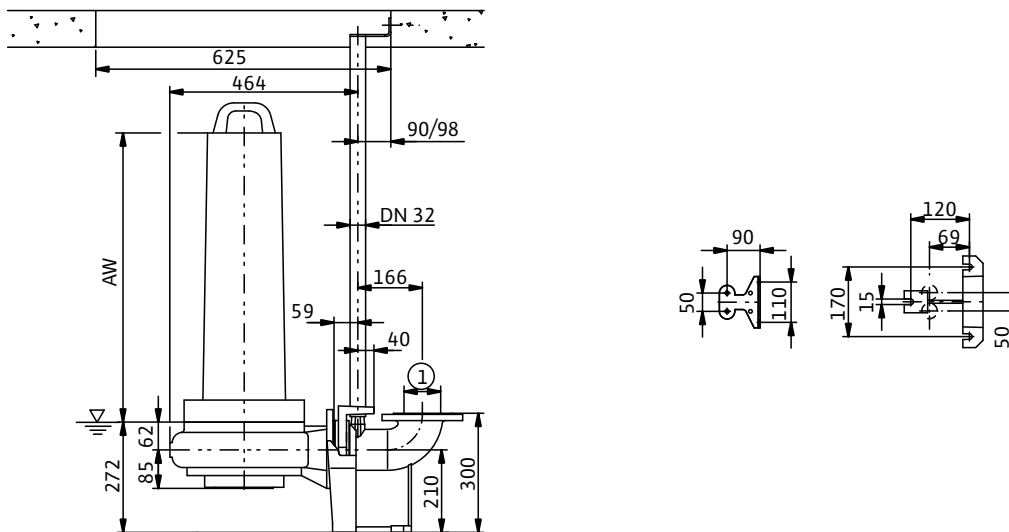
Оснащение / функции								
Wilo-EMU...	Взрывозащищенное исполнение по стандарту		Контроль температуры электродвигателя	Контроль герметичности электродвигателя	Контроль герметичности камеры уплотнений	Контроль герметичности камеры утечек	Контроль температуры подшипника	Контроль герметичности клемной камеры
	ATEX	FM						
FK 202...	–	–	●	○	○	–	–	–
HC 20.1...	○	○	●	●	○	●	–	●
T 17...	○	○	●	●	●	–	–	–
T 20.1...	○	○	●	●	○	●	–	●

Для подключения датчиков РТС или РТ100 необходимо применять соответствующие реле. Эти реле можно приобрести как принадлежности. Информация по датчикам электродвигателей со взрывозащитой может отличаться от указанной. Возможны специальные исполнения.

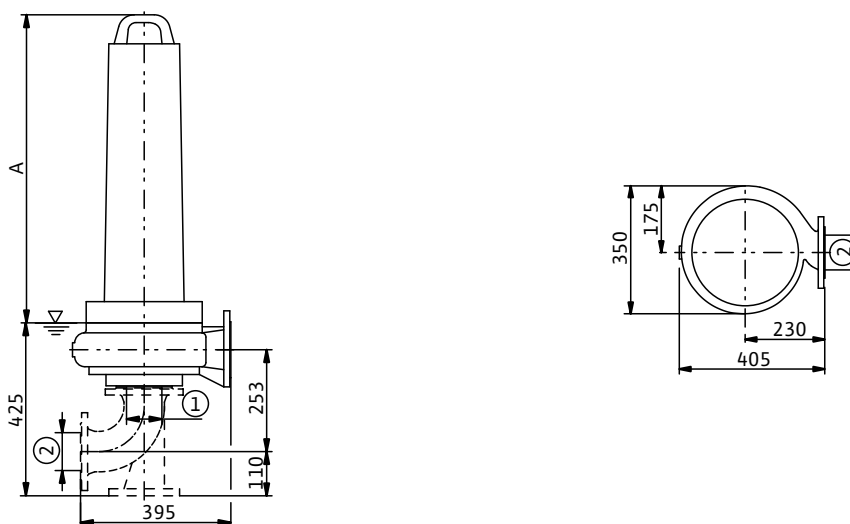
● – имеется, – не имеется, ○ – опция.

Чертежи Wilo-EMU FA 08.66W (2900 об/мин)

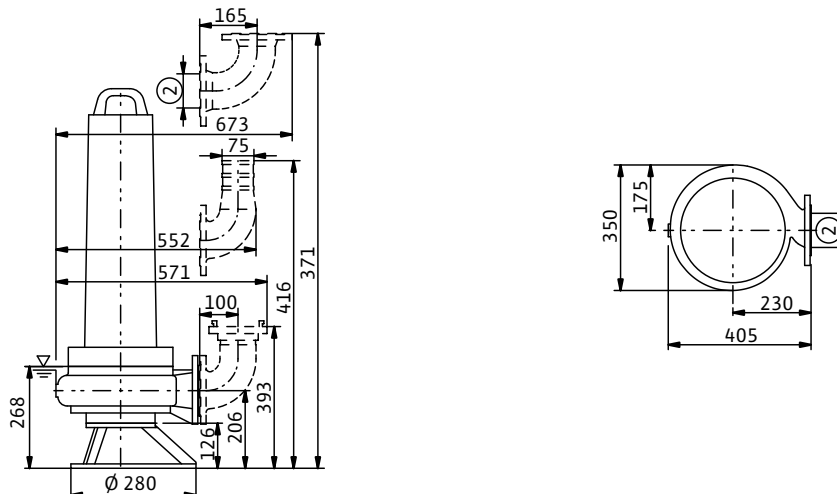
Wilo-EMU FA Стационарная погружная установка



Wilo-EMU FA Стационарная сухая установка



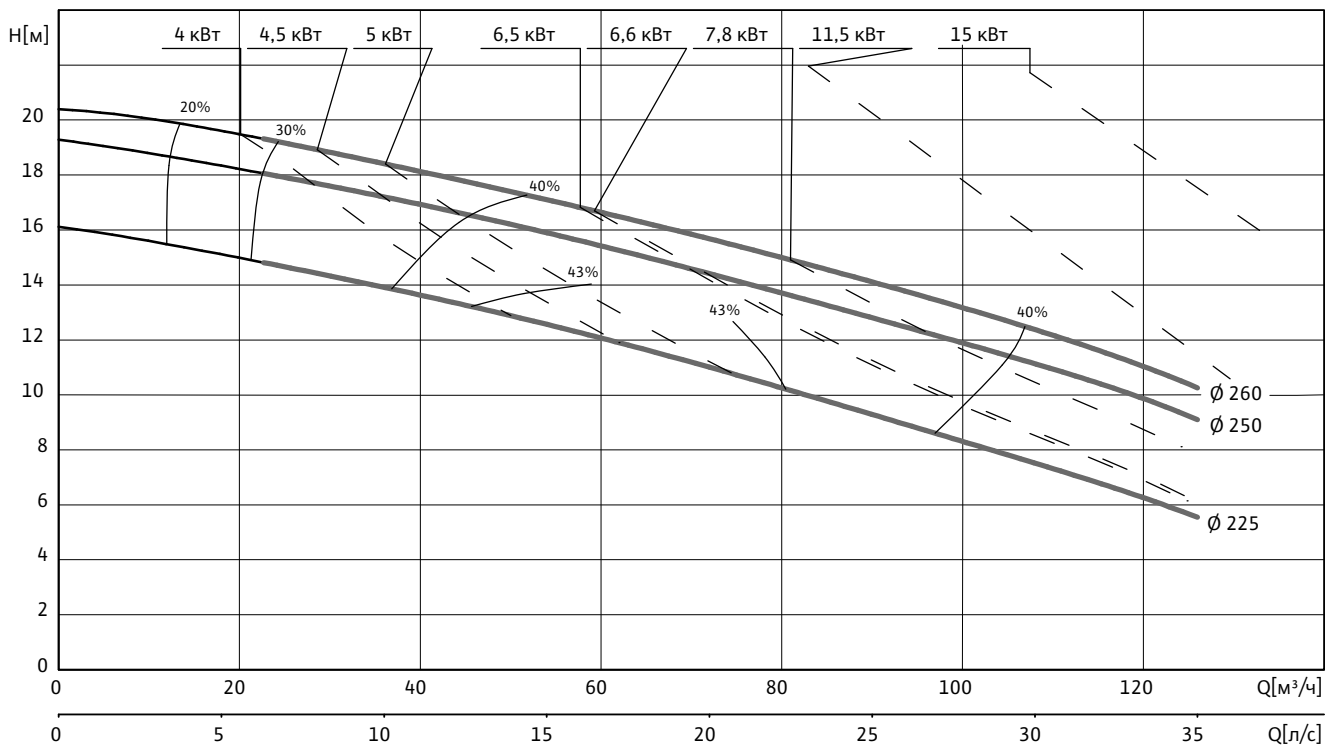
Wilo-EMU FA Мобильная установка



1 = DN80 PN10 / ANSI B16.1, Class 125, Size 3; 2 = DN80 PN10

Характеристики Wilo-EMU FA 08.73W – 50 Гц – 1450 об/мин

Свободновихревое рабочее колесо. Свободный сферический проход: 80 мм.



Данные гидравлической части

Wilo-EMU...	Свободный сферический проход, [мм]	Тип рабочего колеса	Масса гидравлической части, [кг]
FA 08.73W	80	Свободновихревое	33

Рабочие характеристики действительны для напряжения 3~400 В, 50 Гц при номинальной частоте вращения и плотности примерно 1 кг/дм³. Рабочие характеристики согласно ISO 9906, приложение А. Приведенные значения КПД соответствуют гидравлическому КПД.

Данные электродвигателей для 3~400 В, 50 Гц

Wilo-EMU...	Номинальный ток	Пусковой ток (прямой пуск)	Пусковой ток (пуск «звезда-треугольник»)	Номинальная мощность	Потребляемая мощность	Режим работы (погруженное / непогруженное состояние)	Масса электродвигателя [кг]	Размеры, [мм]	
	I_N [A]	I_A [A]	I_A [A]	P_2 [кВт]	P_1 [кВт]			A	AW
FK 17,1-4/8 (Ex)	9,5	36	12	4,00	5,50	S1/S1	85	640	430
FK 17,1-4/12 (Ex)	10,8	43	14	5,00	6,50	S1/S1	92	640	430
FK 17,1-4/16 (Ex)	14,1	69	23	6,60	8,40	S1/S1	107	760	550
FK 202-4/12	16,6	67	23	7,80	9,90	S1/S1	106	726	619
FK 202-4/17	24,5	98	33	11,50	14,60	S1/S1	119	771	664
HC 20,1-4/17 (Ex)	21	99	33	10,00	12,10	S1/S1	172	835	730
HC 20,1-4/22 (Ex)	31	126	42	15,00	18,10	S1/S1	188	935	830
T 17-4/12 (Ex)	9,4	47	16	4,50	5,80	S1/-	51	445	373
T 17-4/16 (Ex)	13,5	68	23	6,50	8,20	S1/-	62	483	411
T 17-4/24 (Ex)	21	123	41	10,00	12,20	S1/-	91	563	491
T 20,1-4/22 (Ex)	30,5	156	52	15,00	18,10	S1/S2-15 мин.	168	764	674

P_1 соответствует максимальной потребляемой электрической мощности. Все данные действительны для напряжения 3~400 В, 50 Гц и плотности примерно 1 кг/дм³. Отклонение напряжения +/- 10 % (согласно DIN EN 60034).

Материалы уплотнения

Wilo-EMU...	Статическое уплотнение	Тип уплотнения		
		Вариант H	Вариант G	Вариант K
FK 17.1...	VITON	–	–	SiC/SiC, SiC/SiC
FK 202...	NBR	–	–	SiC/SiC, SiC/SiC
HC 20.1...	NBR	–	C/ceramic, SiC/SiC	SiC/SiC, SiC/SiC
T 17...	VITON	NBR, SiC/SiC	–	SiC/SiC, SiC/SiC
T 20.1...	NBR	–	C/ceramic, SiC/SiC	SiC/SiC, SiC/SiC

Оснащение / функции

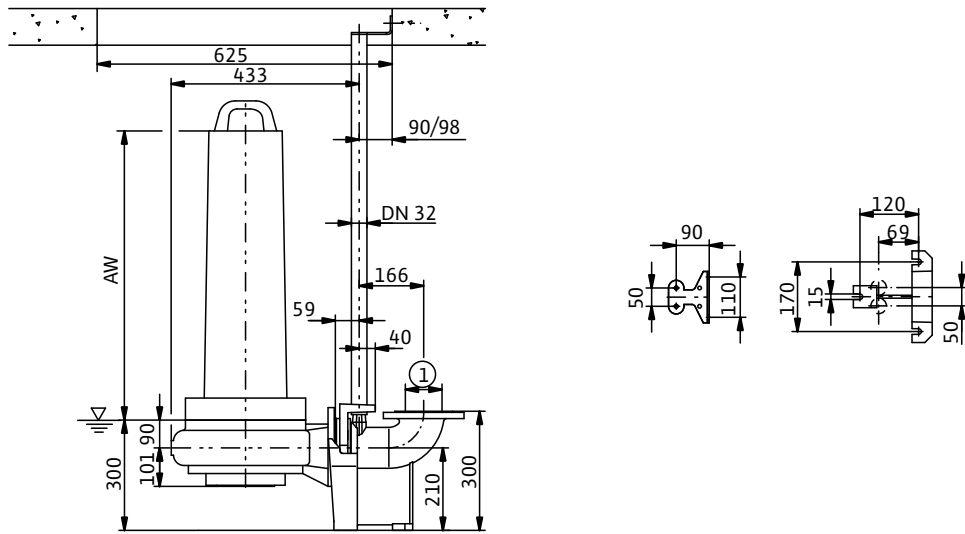
Wilo-EMU...	Взрывозащищенное исполнение по стандарту		Контроль температуры электро-двигателя	Контроль герметичности электро-двигателя	Контроль герметичности камеры уплотнений	Контроль герметичности камеры утечек	Контроль температуры подшипника	Контроль герметичности клем-ной камеры
	ATEX	FM						
FK 17.1...	○	○	●	–	○	–	–	–
FK 202...	–	–	●	○	○	–	–	–
HC 20.1...	○	○	●	●	○	●	–	●
T 17...	○	○	●	●	●	–	–	–
T 20.1...	○	○	●	●	○	●	–	●

Для подключения датчиков РТС или РТ100 необходимо применять соответствующие реле. Эти реле можно приобрести как принадлежности. Информация по датчикам электродвигателей со взрывозащитой может отличаться от указанной. Возможны специальные исполнения.

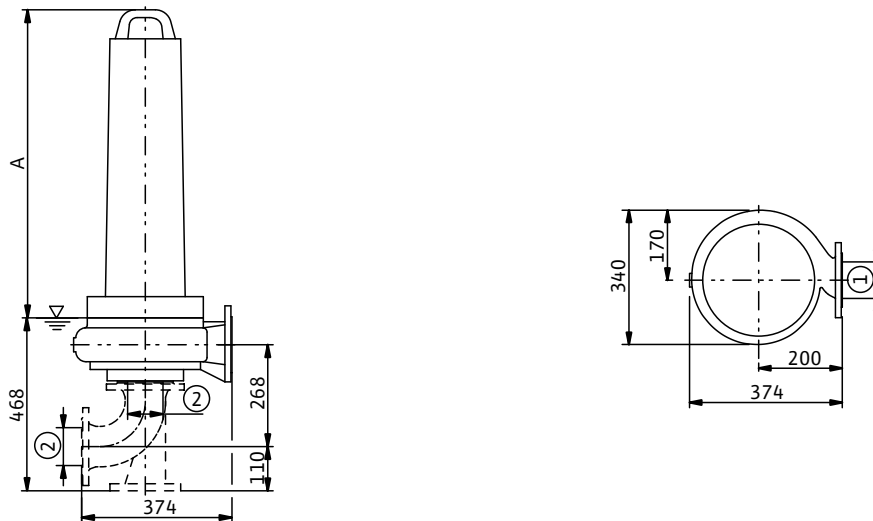
● – имеется, – не имеется, ○ – опция.

Чертежи Wilo-EMU FA 08.73W (1540 об/мин)

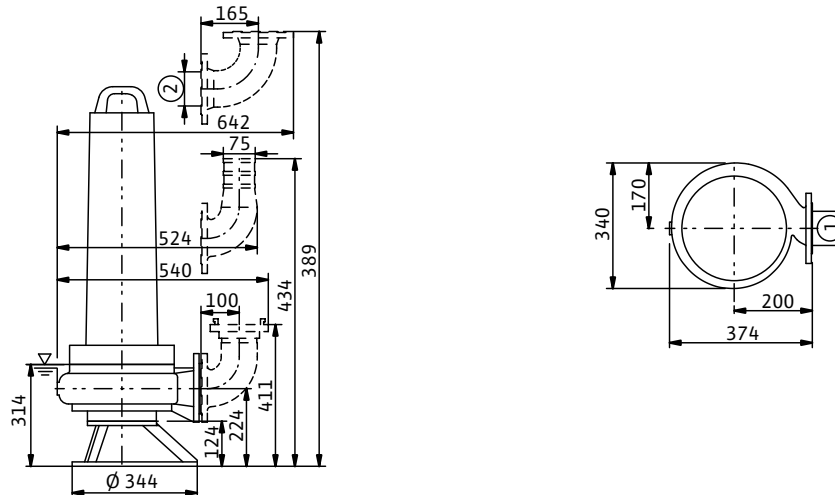
Wilo-EMU FA Стационарная погружная установка



Wilo-EMU FA Стационарная сухая установка



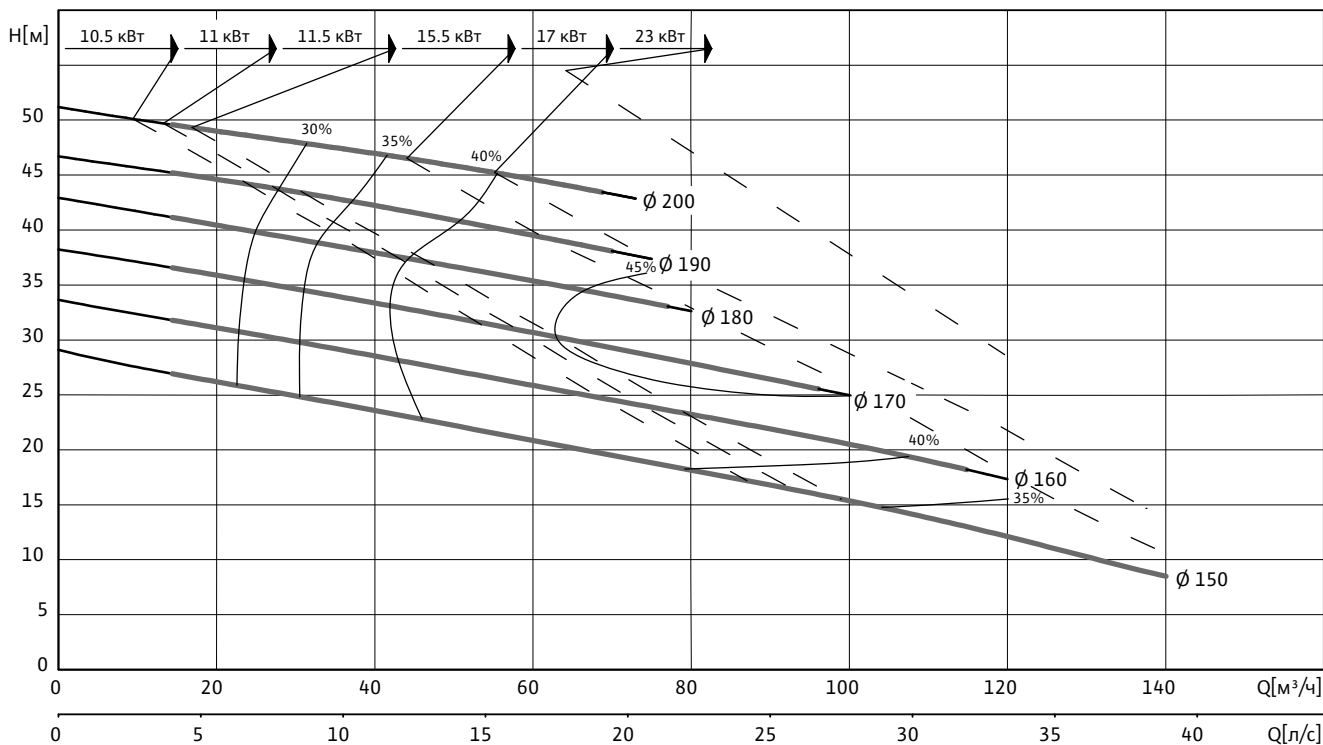
Wilo-EMU FA Мобильная установка



1 = DN80 PN10 / ANSI B16.1, Class 125, Size 3; 2 = DN80 PN10

Характеристики Wilo-EMU FA 08.73W – 50 Гц – 2900 об/мин

Свободновихревое рабочее колесо. Свободный сферический проход: 80 мм.



Данные гидравлической части

Wilo-EMU...	Свободный сферический проход, [мм]	Тип рабочего колеса	Масса гидравлической части, [кг]
FA 08.73W	80	Свободновихревое	33

Рабочие характеристики действительны для напряжения 3~400 В, 50 Гц при номинальной частоте вращения и плотности примерно 1 кг/дм³. Рабочие характеристики согласно ISO 9906, приложение А. Приведенные значения КПД соответствуют гидравлическому КПД.

Данные электродвигателей для 3~400 В, 50 Гц

Wilo-EMU...	Номинальный ток	Пусковой ток (прямой пуск)	Пусковой ток (пуск «звезда-треугольник»)	Номинальная мощность	Потребляемая мощность	Режим работы (погруженное / непогруженное состояние)	Масса электродвигателя [кг]	Размеры, [мм]	
	I _N [А]	I _A [А]	I _A [А]	P ₂ [кВт]	P ₁ [кВт]			A	AW
FK 202-2/17	25	115	38	11,50	15,20	S1/S1	119	771	664
FK 202-2/22	34,5	160	53	17,00	21,00	S1/S1	138	821	714
HC 20.1-2/17 (Ex)	22,5	115	38	11,00	13,80	S1/S1	172	835	730
HC 20.1-2/22 (Ex)	30	160	54	15,50	18,60	S1/S1	188	935	830
HC 20.1-2/30 (Ex)	44,5	220	74	23,00	27,50	S1/S1	204	935	830
T 17-2/22 (Ex)	20,5	171	57	10,50	12,30	S1/-	91	563	491
T 20.1-2/22 (Ex)	30	215	71	15,50	18,60	S1/S2-15 мин.	168	764	674
T 20.1-2/30 (Ex)	45,5	325	52	23,00	28,00	S1/S2-15 мин.	182	764	674

P₁ соответствует максимальной потребляемой электрической мощности. Все данные действительны для напряжения 3~400 В, 50 Гц и плотности примерно 1 кг/дм³. Отклонение напряжения +/- 10 % (согласно DIN EN 60034).

Материалы уплотнения				
Wilo-EMU...	Статическое уплотнение	Тип уплотнения		
		Вариант H	Вариант G	Вариант K
FK 202...	NBR	–	–	SiC/SiC, SiC/SiC
HC 20.1...	NBR	–	C/ceramic, SiC/SiC	SiC/SiC, SiC/SiC
T 17...	VITON	NBR, SiC/SiC	–	SiC/SiC, SiC/SiC
T 20.1...	NBR	–	C/ceramic, SiC/SiC	SiC/SiC, SiC/SiC

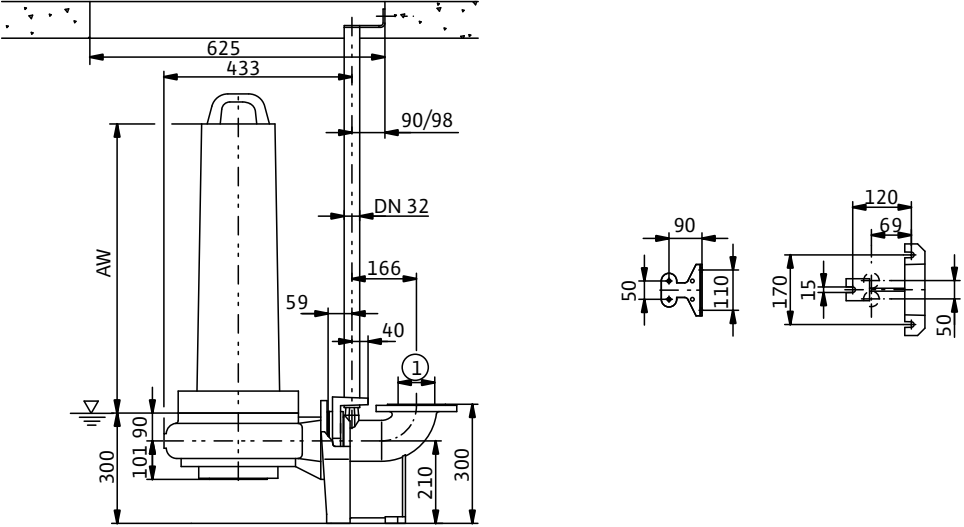
Оснащение / функции								
Wilo-EMU...	Взрывозащищенное исполнение по стандарту		Контроль температуры электродвигателя	Контроль герметичности электродвигателя	Контроль герметичности камеры уплотнений	Контроль герметичности камеры утечек	Контроль температуры подшипника	Контроль герметичности клемной камеры
	ATEX	FM						
FK 202...	–	–	●	○	○	–	–	–
HC 20.1...	○	○	●	●	○	●	–	●
T 17...	○	○	●	●	●	–	–	–
T 20.1...	○	○	●	●	○	●	–	●

Для подключения датчиков РТС или РТ100 необходимо применять соответствующие реле. Эти реле можно приобрести как принадлежности. Информация по датчикам электродвигателей со взрывозащитой может отличаться от указанной. Возможны специальные исполнения.

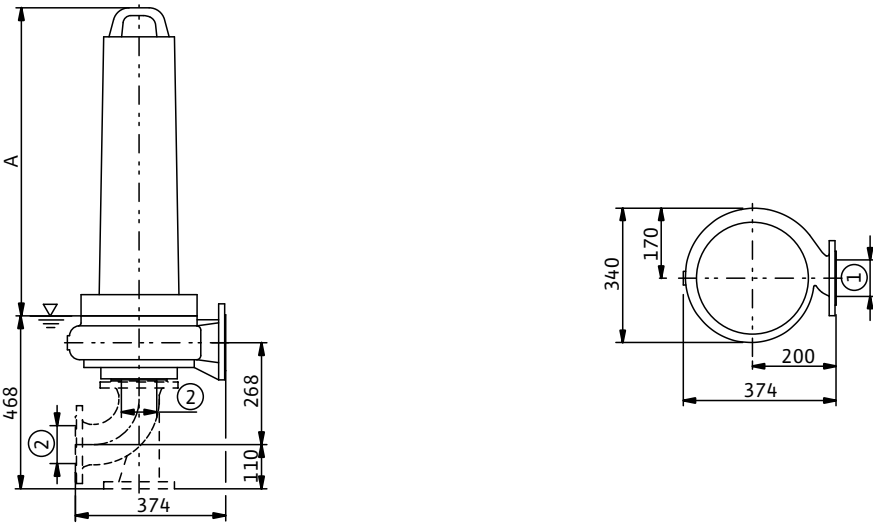
● – имеется, – не имеется, ○ – опция.

Чертежи Wilo-EMU FA 08.73W (2900 об/мин)

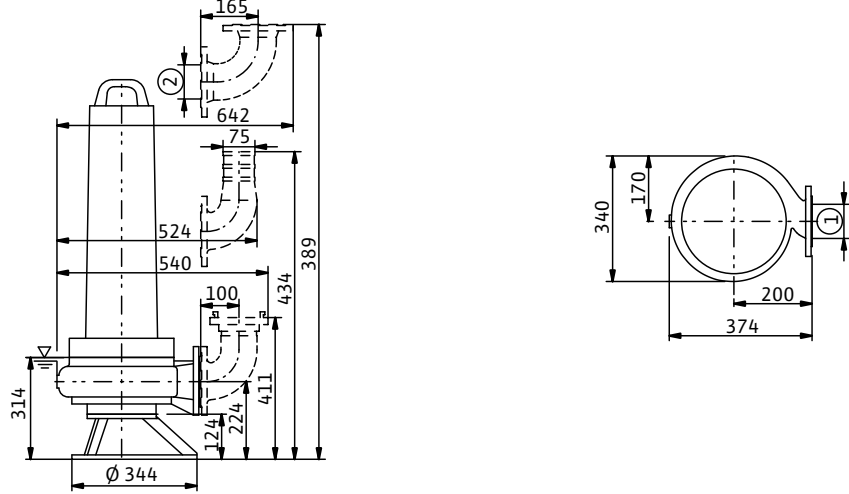
Wilo-EMU FA Стационарная погружная установка



Wilo-EMU FA Стационарная сухая установка



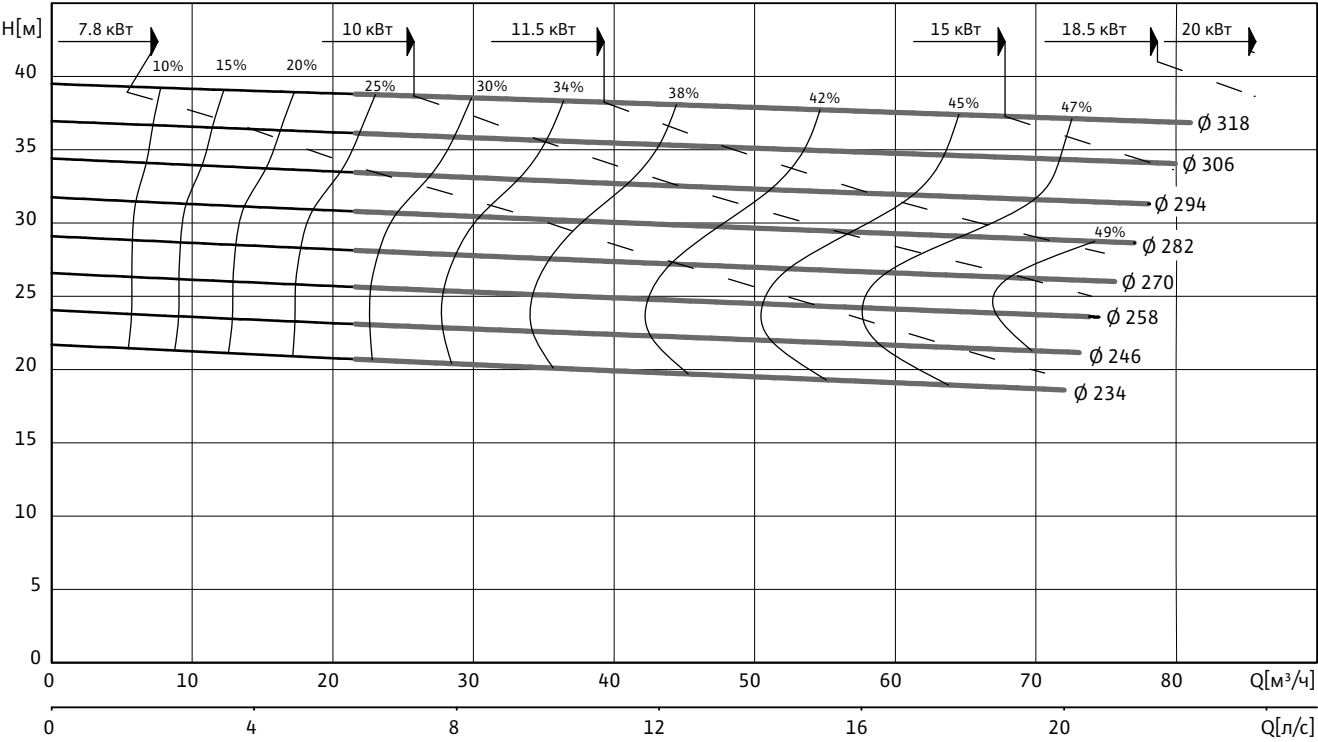
Wilo-EMU FA Мобильная установка



1 = DN80 PN10 / ANSI B16.1, Class 125, Size 3; 2 = DN80 PN10

Характеристики Wilo-EMU FA 10.26W – 50 Гц – 1450 об/мин

Свободновихревое рабочее колесо. Свободный сферический проход: 80 мм.



Данные гидравлической части

Wilo-EMU...	Свободный сферический проход, [мм]	Тип рабочего колеса	Масса гидравлической части, [кг]
FA 10.26W	80	Свободновихревое	72

Рабочие характеристики действительны для напряжения 3~400 В, 50 Гц при номинальной частоте вращения и плотности примерно 1 кг/дм³. Рабочие характеристики согласно ISO 9906, приложение А. Приведенные значения КПД соответствуют гидравлическому КПД.

Данные электродвигателей для 3~400 В, 50 Гц

Wilo-EMU...	Номинальный ток	Пусковой ток (прямой пуск)	Пусковой ток (пуск «звезда-треугольник»)	Номинальная мощность	Потребляемая мощность	Режим работы (погруженное / непогруженное состояние)	Масса электродвигателя [кг]	Размеры, [мм]	
	I_N [A]	I_A [A]	I_A [A]	P_2 [кВт]	P_1 [кВт]			A	AW
FK 202-4/12	16,6	67	23	7,80	9,90	S1/S1	106	726	619
FK 202-4/17	24,5	98	33	11,50	14,60	S1/S1	119	771	664
FK 202-4/22	31,5	125	42	15,00	18,30	S1/S1	138	821	714
FK 202-4/27	37,5	148	49	18,50	23,00	S1/S1	155	871	764
HC 20.1-4/17 (Ex)	21	99	33	10,00	12,10	S1/S1	172	835	730
HC 20.1-4/22 (Ex)	31	126	42	15,00	18,10	S1/S1	188	935	830
HC 20.1-4/30 (Ex)	41	220	74	20,00	24,00	S1/S1	204	935	830
T 17-4/24 (Ex)	21	123	41	10,00	12,20	S1/-	91	563	491
T 20.1-4/22 (Ex)	30,5	156	52	15,00	18,10	S1/S2-15 мин.	168	764	674
T 20.1-4/30 (Ex)	41	220	73	20,00	24,00	S1/S2-15 мин.	182	764	674

P_1 соответствует максимальной потребляемой электрической мощности. Все данные действительны для напряжения 3~400 В, 50 Гц и плотности примерно 1 кг/дм³. Отклонение напряжения +/- 10 % (согласно DIN EN 60034).

Материалы уплотнения

Wilo-EMU...	Статическое уплотнение	Тип уплотнения		
		Вариант H	Вариант G	Вариант K
FK 202...	NBR	–	–	SiC/SiC, SiC/SiC
HC 20.1...	NBR	–	C/ceramic, SiC/SiC	SiC/SiC, SiC/SiC
T 17...	VITON	NBR, SiC/SiC	–	SiC/SiC, SiC/SiC
T 20.1...	NBR	–	C/ceramic, SiC/SiC	SiC/SiC, SiC/SiC

Оснащение / функции

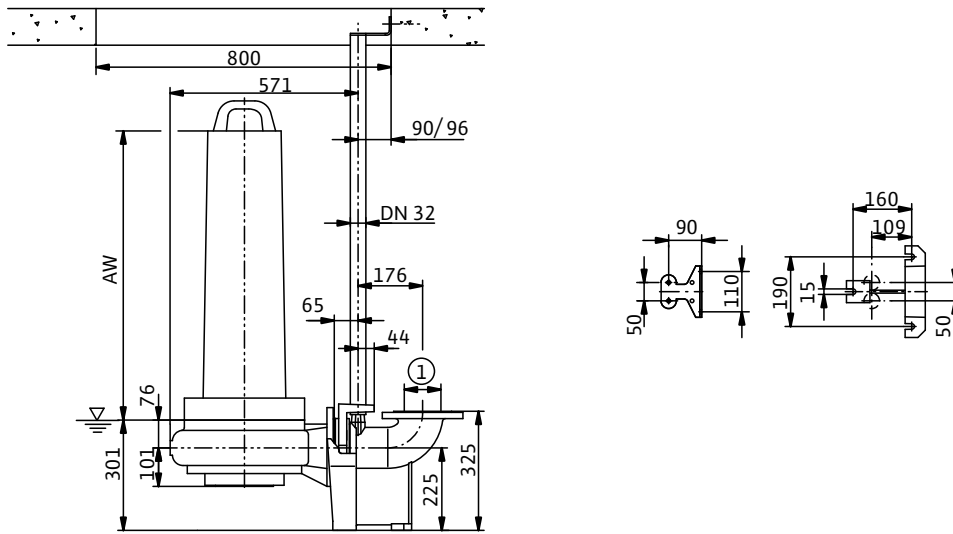
Wilo-EMU...	Взрывозащищенное исполнение по стандарту		Контроль температуры электродвигателя	Контроль герметичности электродвигателя	Контроль герметичности камеры уплотнений	Контроль герметичности камеры утечек	Контроль температуры подшипника	Контроль герметичности клемной камеры
	ATEX	FM						
FK 202...	–	–	●	○	○	–	–	–
HC 20.1...	○	○	●	●	○	●	–	●
T 17...	○	○	●	●	●	–	–	–
T 20.1...	○	○	●	●	○	●	–	●

Для подключения датчиков РТС или РТ100 необходимо применять соответствующие реле. Эти реле можно приобрести как принадлежности. Информация по датчикам электродвигателей со взрывозащитой может отличаться от указанной. Возможны специальные исполнения.

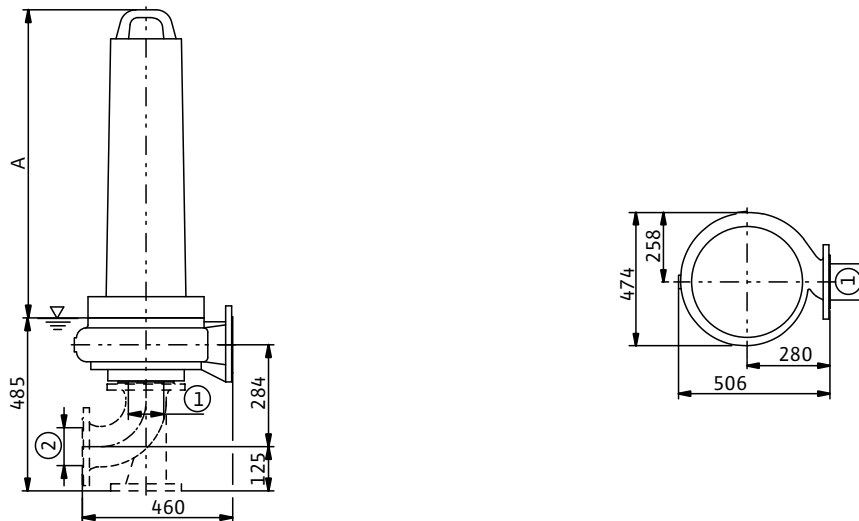
● – имеется, – не имеется, ○ – опция.

Чертежи Wilo-EMU FA 10.26W (1450 об/мин)

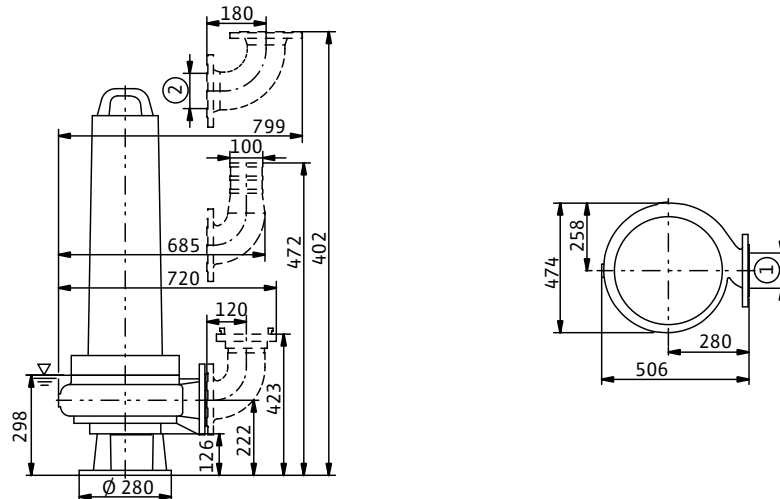
Wilo-EMU FA Стационарная погружная установка



Wilo-EMU FA Стационарная сухая установка



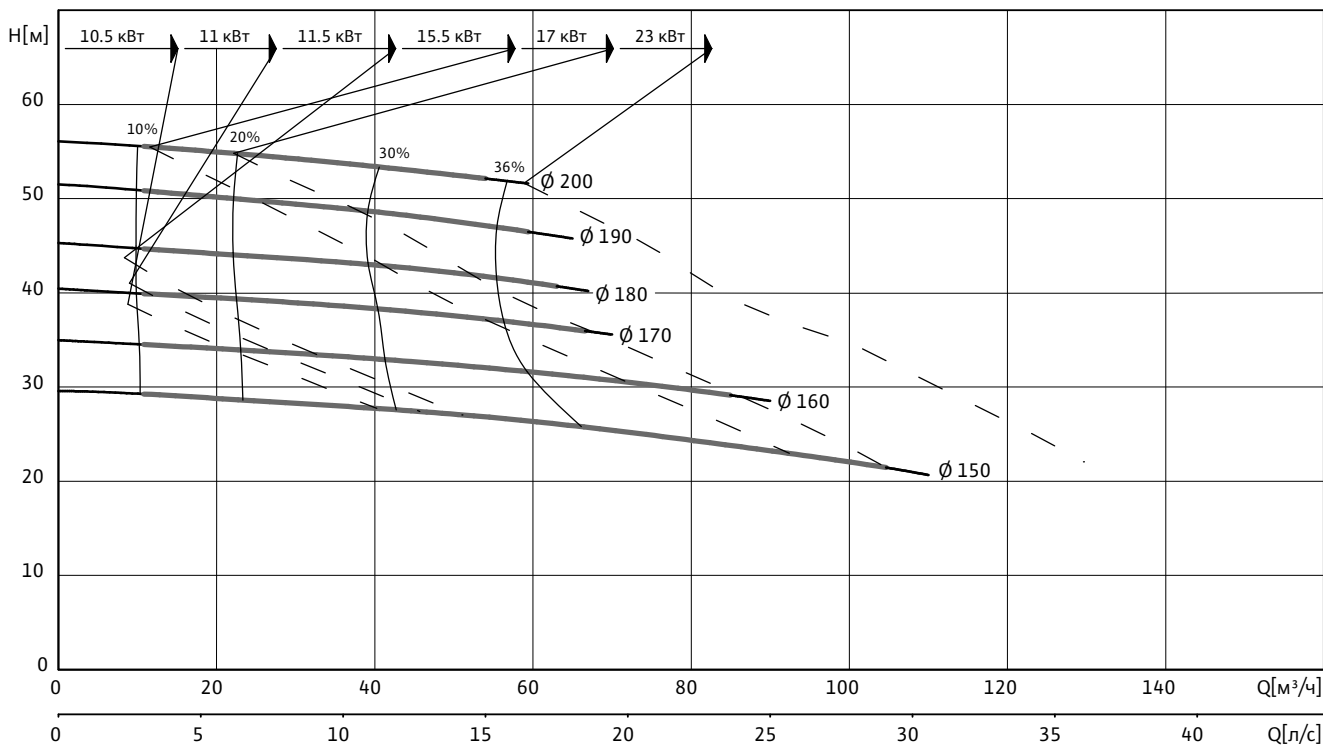
Wilo-EMU FA Мобильная установка



1 = DN100 PN10 / ANSI B16.1, Class 125, Size 4; 2 = DN100 PN10

Характеристики Wilo-EMU FA 10.28W – 50 Гц – 2900 об/мин

Свободновихревое рабочее колесо. Свободный сферический проход: 100 мм.



Данные гидравлической части

Wilo-EMU...	Свободный сферический проход, [мм]	Тип рабочего колеса	Масса гидравлической части, [кг]
FA 10.28W	100	Свободновихревое	32

Рабочие характеристики действительны для напряжения 3~400 В, 50 Гц при номинальной частоте вращения и плотности примерно 1 кг/дм³. Рабочие характеристики согласно ISO 9906, приложение А. Приведенные значения КПД соответствуют гидравлическому КПД.

Данные электродвигателей для 3~400 В, 50 Гц

Wilo-EMU...	Номинальный ток	Пусковой ток (прямой пуск)	Пусковой ток (пуск «звезда-треугольник»)	Номинальная мощность	Потребляемая мощность	Режим работы (погруженное / непогруженное состояние)	Масса электродвигателя [кг]	Размеры, [мм]	
	I _N [А]	I _A [А]	I _A [А]	P ₂ [кВт]	P ₁ [кВт]			A	AW
FK 202-2/17	25	115	38	11,50	15,20	S1/S1	119	771	664
FK 202-2/22	34,5	160	53	17,00	21,00	S1/S1	138	821	714
HC 20.1-2/17 (Ex)	22,5	115	38	11,00	13,80	S1/S1	172	835	730
HC 20.1-2/22 (Ex)	30	160	54	15,50	18,60	S1/S1	188	935	830
HC 20.1-2/30 (Ex)	44,5	220	74	23,00	27,50	S1/S1	204	935	830
T 17-2/22 (Ex)	20,5	171	57	10,50	12,30	S1/-	91	563	491
T 20.1-2/22 (Ex)	30	215	71	15,50	18,60	S1/S2-15 мин.	168	764	674
T 20.1-2/30 (Ex)	45,5	325	52	23,00	28,00	S1/S2-15 мин.	182	764	674

P₁ соответствует максимальной потребляемой электрической мощности. Все данные действительны для напряжения 3~400 В, 50 Гц и плотности примерно 1 кг/дм³. Отклонение напряжения +/- 10 % (согласно DIN EN 60034).

Материалы уплотнения				
Wilo-EMU...	Статическое уплотнение	Тип уплотнения		
		Вариант H	Вариант G	Вариант K
FK 202...	NBR	–	–	SiC/SiC, SiC/SiC
HC 20.1...	NBR	–	C/ceramic, SiC/SiC	SiC/SiC, SiC/SiC
T 17...	VITON	NBR, SiC/SiC	–	SiC/SiC, SiC/SiC
T 20.1...	NBR	–	C/ceramic, SiC/SiC	SiC/SiC, SiC/SiC

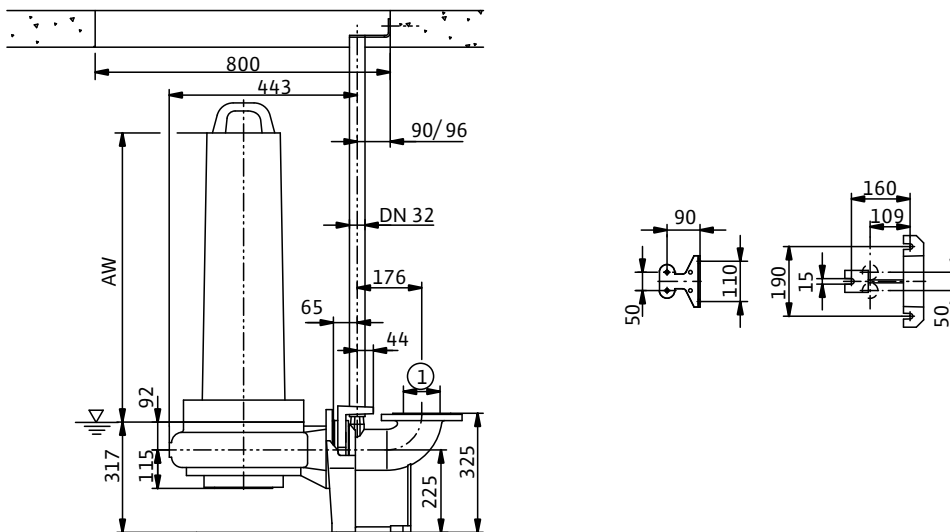
Оснащение / функции								
Wilo-EMU...	Взрывозащищенное исполнение по стандарту		Контроль температуры электро-двигателя	Контроль герметичности электро-двигателя	Контроль герметичности камеры уплотнений	Контроль герметичности камеры утечек	Контроль температуры подшипника	Контроль герметичности клемной камеры
	ATEX	FM						
FK 202...	–	–	●	○	○	–	–	–
HC 20.1...	○	○	●	●	○	●	–	●
T 17...	○	○	●	●	●	–	–	–
T 20.1...	○	○	●	●	○	●	–	●

Для подключения датчиков РТС или РТ100 необходимо применять соответствующие реле. Эти реле можно приобрести как принадлежности. Информация по датчикам электродвигателей со взрывозащитой может отличаться от указанной. Возможны специальные исполнения.

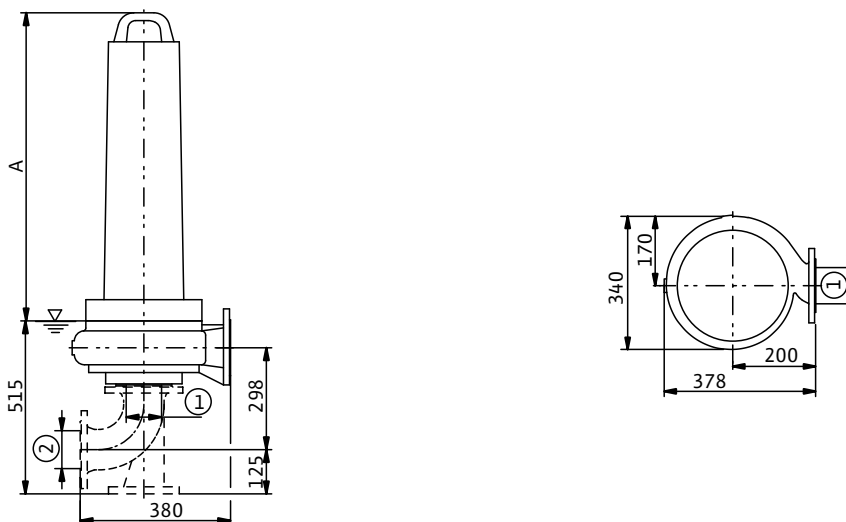
● – имеется, – не имеется, ○ – опция.

Чертежи Wilo-EMU FA 10.28W (1450 об/мин)

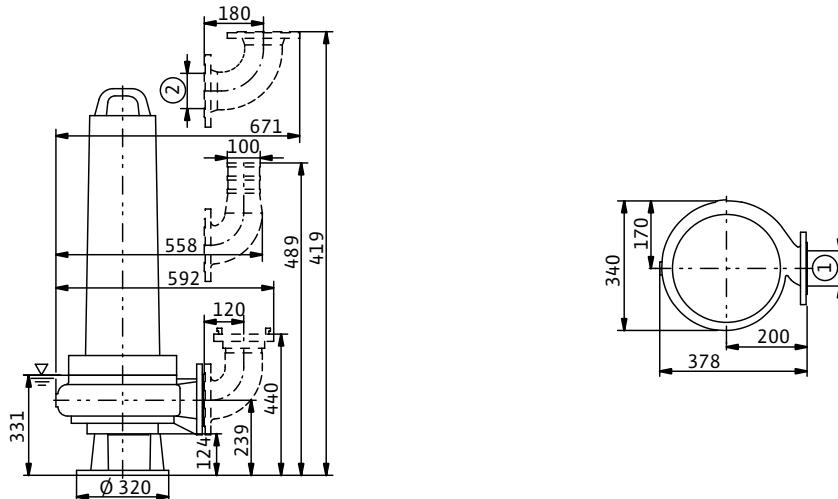
Wilo-EMU FA Стационарная погружная установка



Wilo-EMU FA Стационарная сухая установка



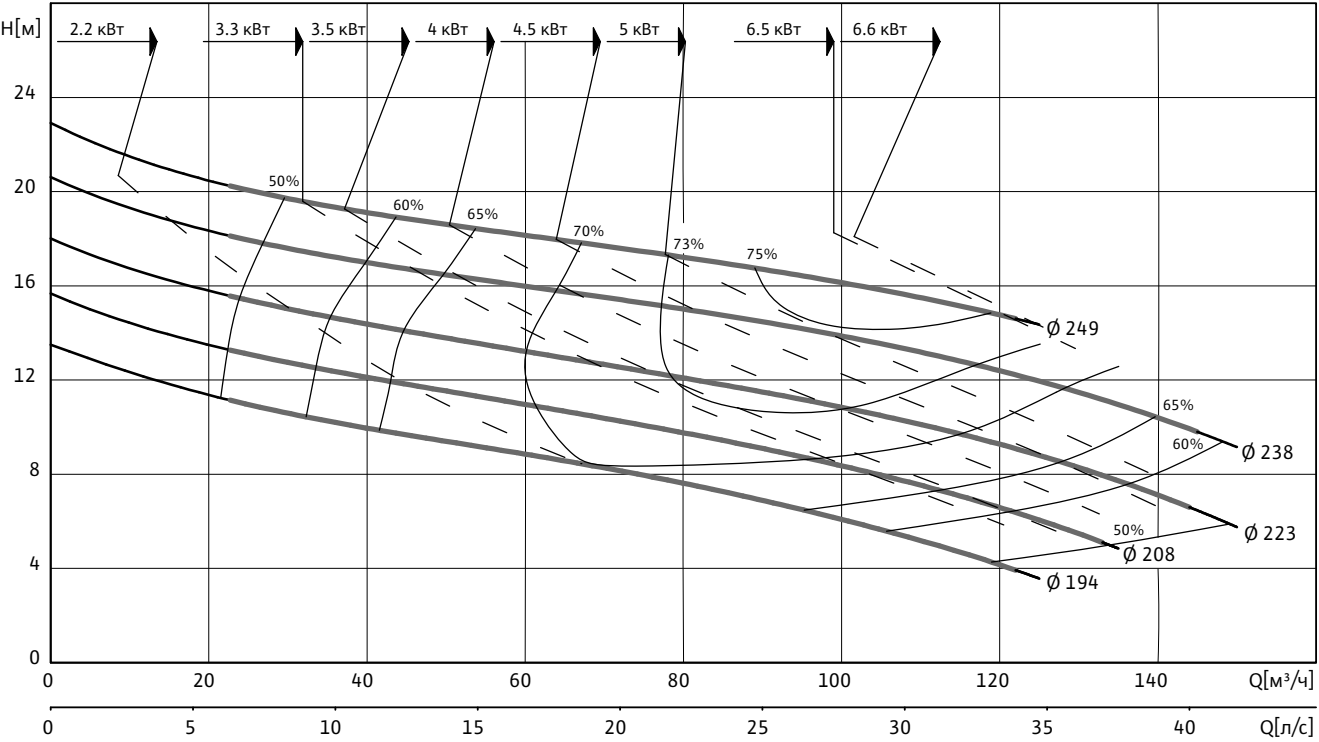
Wilo-EMU FA Мобильная установка



1 = DN100 PN10 / ANSI B16.1, Class 125, Size 4; 2 = DN100 PN10

Характеристики Wilo-EMU FA 10.33E – 50 Гц – 1450 об/мин

Закрытое однолопастное рабочее колесо. Свободный сферический проход: 76 мм.



Данные гидравлической части

Wilo-EMU...	Свободный сферический проход, [мм]	Тип рабочего колеса	Масса гидравлической части, [кг]
FA 10.33E	76	Закрытое однолопастное	31

Рабочие характеристики действительны для напряжения 3~400 В, 50 Гц при номинальной частоте вращения и плотности примерно 1 кг/дм³. Рабочие характеристики согласно ISO 9906, приложение А. Приведенные значения КПД соответствуют гидравлическому КПД.

Данные электродвигателей для 3~400 В, 50 Гц

Wilo-EMU...	Номинальный ток	Пусковой ток (прямой пуск)	Пусковой ток (пуск «звезда-треугольник»)	Номинальная мощность	Потребляемая мощность	Режим работы (погруженное / непогруженное состояние)	Масса электродвигателя [кг]	Размеры, [мм]	
	I _N [A]	I _A [A]	I _A [A]	P ₂ [кВт]	P ₁ [кВт]			A	AW
FK 17.1-4/8 (Ex)	5,7	36,5	12	2,20	3,05	S1/S1	85	640	430
FK 17.1-4/8 (Ex)	9,5	36	12	4,00	5,50	S1/S1	85	640	430
FK 17.1-4/12 (Ex)	10,8	43	14	5,00	6,50	S1/S1	92	640	430
FK 17.1-4/16 (Ex)	14,1	69	23	6,60	8,40	S1/S1	107	760	550
T 17-4/8 (Ex)	7,9	37	13	3,50	4,50	S1/-	43	410	338
T 17-4/12 (Ex)	9,4	47	16	4,50	5,80	S1/-	51	445	373
T 17-4/16 (Ex)	13,5	68	23	6,50	8,20	S1/-	62	483	411

P₁ соответствует максимальной потребляемой электрической мощности. Все данные действительны для напряжения 3~400 В, 50 Гц и плотности примерно 1 кг/дм³. Отклонение напряжения +/- 10 % (согласно DIN EN 60034).

Материалы уплотнения

Wilo-EMU...	Статическое уплотнение	Тип уплотнения		
		Вариант H	Вариант G	Вариант K
FK 17.1...	VITON	–	–	SiC/SiC, SiC/SiC
T 17...	VITON	NBR, SiC/SiC	–	SiC/SiC, SiC/SiC

Оснащение / функции

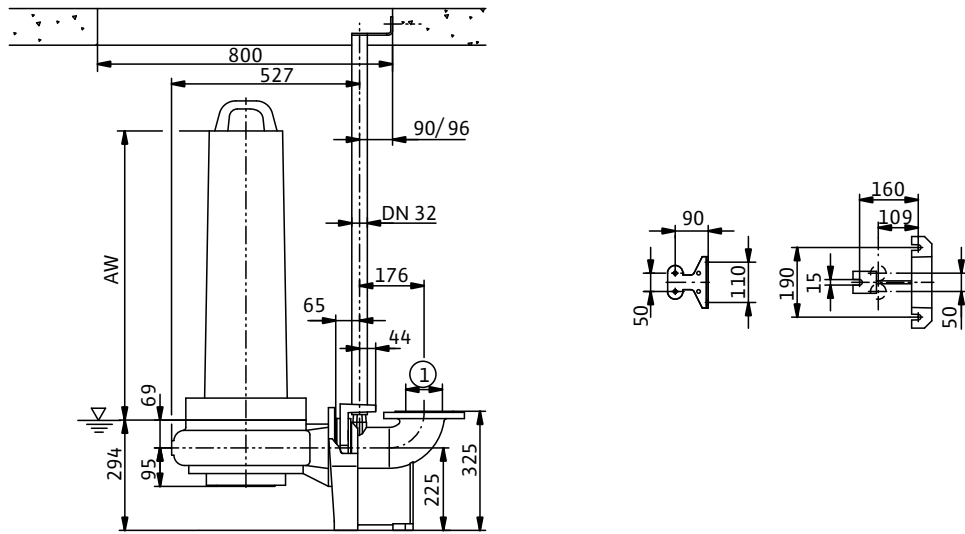
Wilo-EMU...	Взрывозащитное исполнение по стандарту		Контроль температуры электродвигателя	Контроль герметичности электродвигателя	Контроль герметичности камеры уплотнений	Контроль герметичности камеры утечек	Контроль температуры подшипника	Контроль герметичности клемной камеры
	ATEX	FM						
FK 17.1...	○	○	●	–	○	–	–	–
T 17...	○	○	●	●	●	–	–	–

Для подключения датчиков РТС или РТ100 необходимо применять соответствующие реле. Эти реле можно приобрести как принадлежности. Информация по датчикам электродвигателей со взрывозащитой может отличаться от указанной.

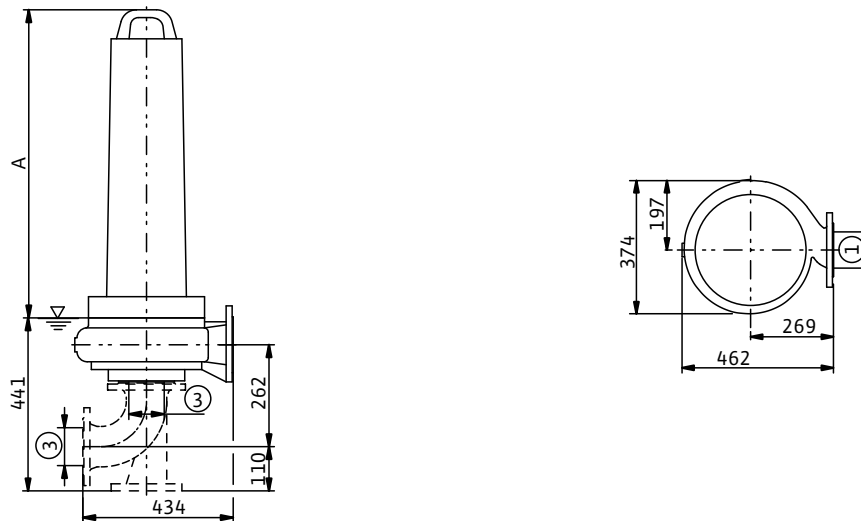
Возможны специальные исполнения.
● – имеется, – не имеется, ○ – опция.

Чертежи Wilo-EMU FA 10.33E (1450 об/мин)

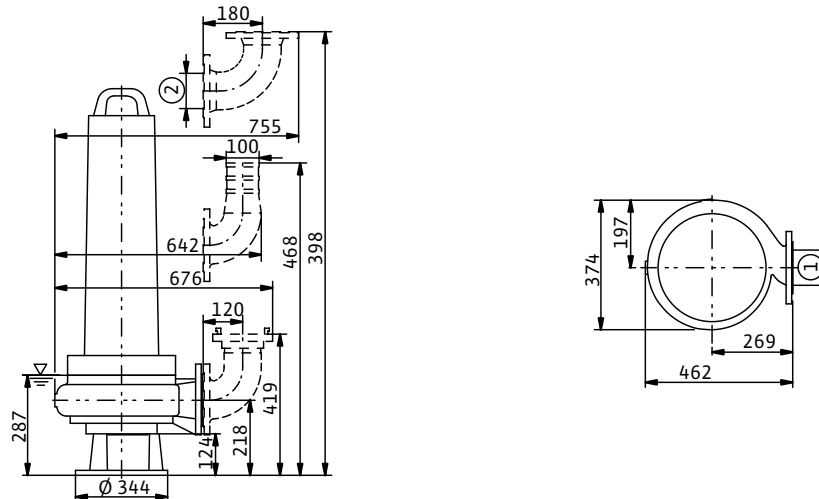
Wilo-EMU FA Стационарная погружная установка



Wilo-EMU FA Стационарная сухая установка



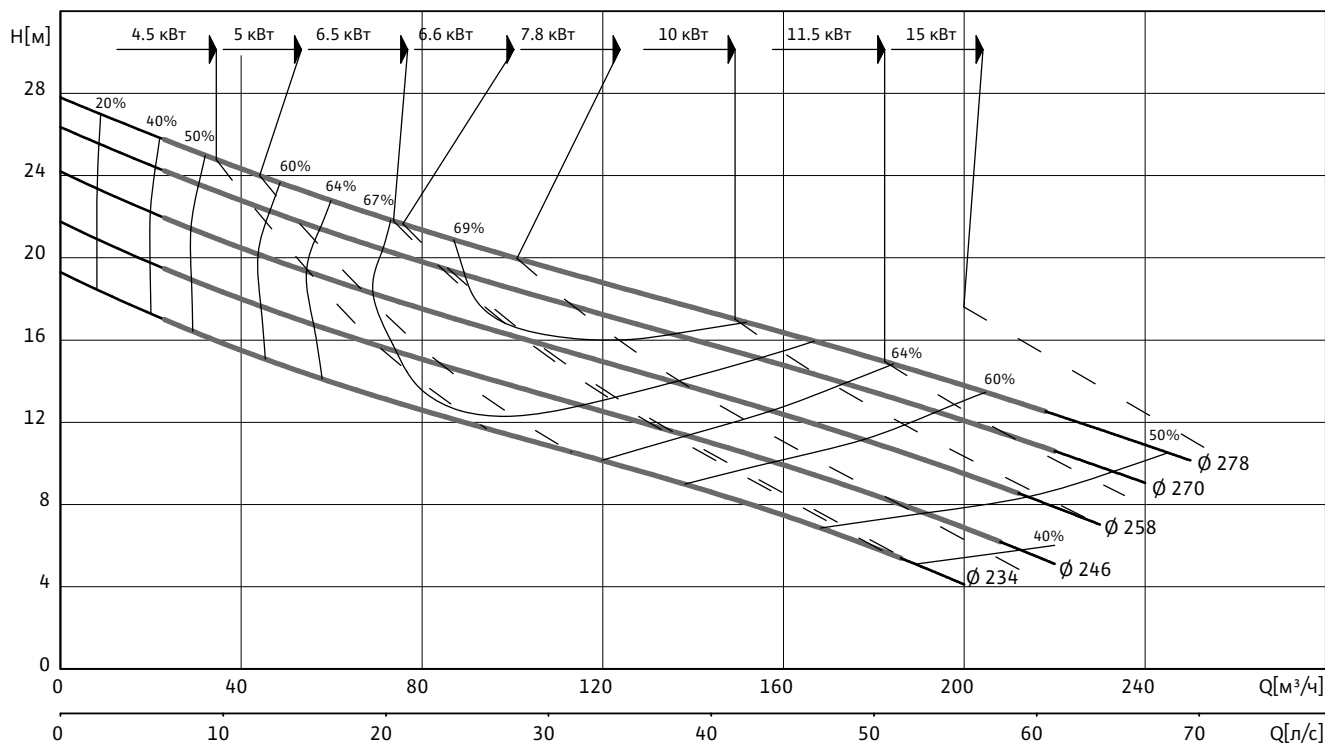
Wilo-EMU FA Мобильная установка



1 = DN100 PN10 / ANSI B16.1, Class 125, Size 4; 2 = DN100 PN10; 3 = DN80 PN10

Характеристики Wilo-EMU FA 10.34E – 50 Гц – 1450 об/мин

Закрытое однолопастное рабочее колесо. Свободный сферический проход: 80 мм.



Данные гидравлической части

Wilo-EMU...	Свободный сферический проход, [мм]	Тип рабочего колеса	Масса гидравлической части, [кг]
FA 10.34E	80	Закрытое однолопастное	48

Рабочие характеристики действительны для напряжения 3~400 В, 50 Гц при номинальной частоте вращения и плотности примерно 1 кг/дм³. Рабочие характеристики согласно ISO 9906, приложение А. Приведенные значения КПД соответствуют гидравлическому КПД.

Данные электродвигателей для 3~400 В, 50 Гц

Wilo-EMU...	Номинальный ток	Пусковой ток (прямой пуск)	Пусковой ток (пуск «звезда-треугольник»)	Номинальная мощность	Потребляемая мощность	Режим работы (погруженное / непогруженное состояние)	Масса электродвигателя [кг]	Размеры, [мм]	
	I_N [A]	I_A [A]	I_A [A]	P_2 [кВт]	P_1 [кВт]			A	AW
FK 17.1-4/12 (Ex)	10,8	43	14	5,00	6,50	S1/S1	92	640	430
FK 17.1-4/16 (Ex)	14,1	69	23	6,60	8,40	S1/S1	107	760	550
FK 202-4/12	16,6	67	23	7,80	9,90	S1/S1	106	726	619
FK 202-4/17	24,5	98	33	11,50	14,60	S1/S1	119	771	664
FK 202-4/22	31,5	125	42	15,00	18,30	S1/S1	138	821	714
HC 20.1-4/17 (Ex)	21	99	33	10,00	12,10	S1/S1	172	835	730
HC 20.1-4/22 (Ex)	31	126	42	15,00	18,10	S1/S1	188	935	830
T 17-4/12 (Ex)	9,4	47	16	4,50	5,80	S1/-	51	445	373
T 17-4/16 (Ex)	13,5	68	23	6,50	8,20	S1/-	62	483	411
T 17.2-4/24 (Ex)	21	123	41	10,00	12,20	S1/-	91	582	510
T 20.1-4/22 (Ex)	30,5	156	52	15,00	18,10	S1/S2-15 мин.	168	764	674

P_1 соответствует максимальной потребляемой электрической мощности. Все данные действительны для напряжения 3~400 В, 50 Гц и плотности примерно 1 кг/дм³. Отклонение напряжения +/- 10 % (согласно DIN EN 60034).

Материалы уплотнения

Wilo-EMU...	Статическое уплотнение	Тип уплотнения		
		Вариант H	Вариант G	Вариант K
FK 17.1...	VITON	–	–	SiC/SiC, SiC/SiC
FK 202...	NBR	–	–	SiC/SiC, SiC/SiC
HC 20.1...	NBR	–	C/ceramic, SiC/SiC	SiC/SiC, SiC/SiC
T 17...	VITON	NBR, SiC/SiC	–	SiC/SiC, SiC/SiC
T 17.2...	NBR	NBR, SiC/SiC	–	SiC/SiC, SiC/SiC
T 20.1...	NBR	–	C/ceramic, SiC/SiC	SiC/SiC, SiC/SiC

Оснащение / функции

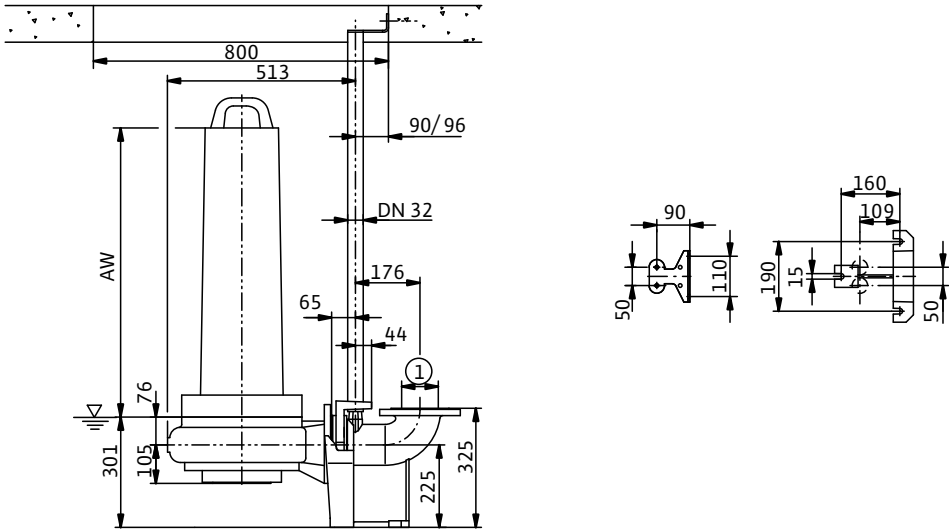
Wilo-EMU...	Взрывозащищенное исполнение по стандарту		Контроль температуры электро-двигателя	Контроль герметичности электро-двигателя	Контроль герметичности камеры уплотнений	Контроль герметичности камеры утечек	Контроль температуры подшипника	Контроль герметичности клем-ной камеры
	ATEX	FM						
FK 17.1...	○	○	●	–	○	–	–	–
FK 202...	○	○	●	○	○	–	–	–
HC 20.1...	○	○	●	●	○	●	–	●
T 17...	○	○	●	●	●	–	–	–
T 17.2...	○	○	●	●	●	–	–	–
T 20.1...	○	○	●	●	○	–	–	●

Для подключения датчиков РТС или РТ100 необходимо применять соответствующие реле. Эти реле можно приобрести как принадлежности. Информация по датчикам электродвигателей со взрывозащитой может отличаться от указанной.

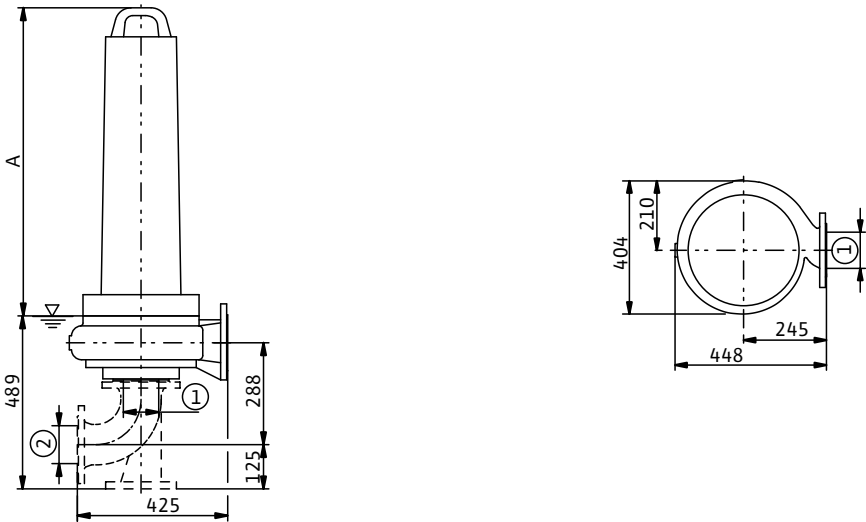
Возможны специальные исполнения.
● – имеется, – не имеется, ○ – опция.

Чертежи Wilo-EMU FA 10.34E (1450 об/мин)

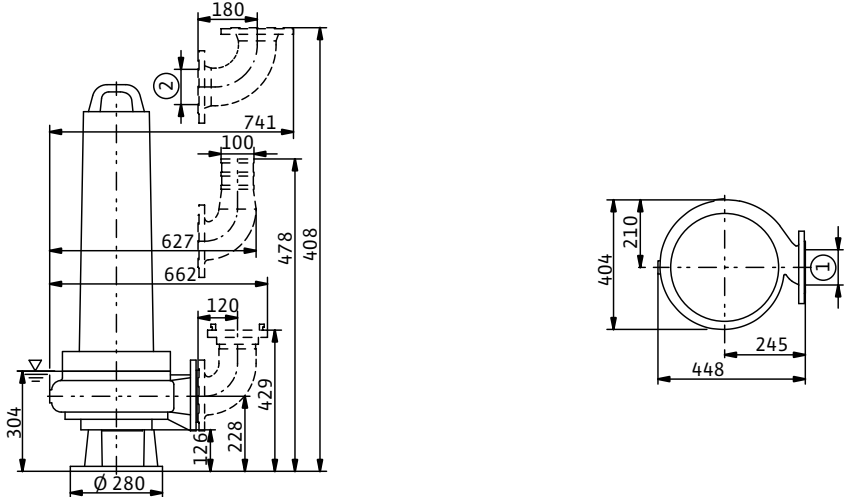
Wilo-EMU FA Стационарная погружная установка



Wilo-EMU FA Стационарная сухая установка



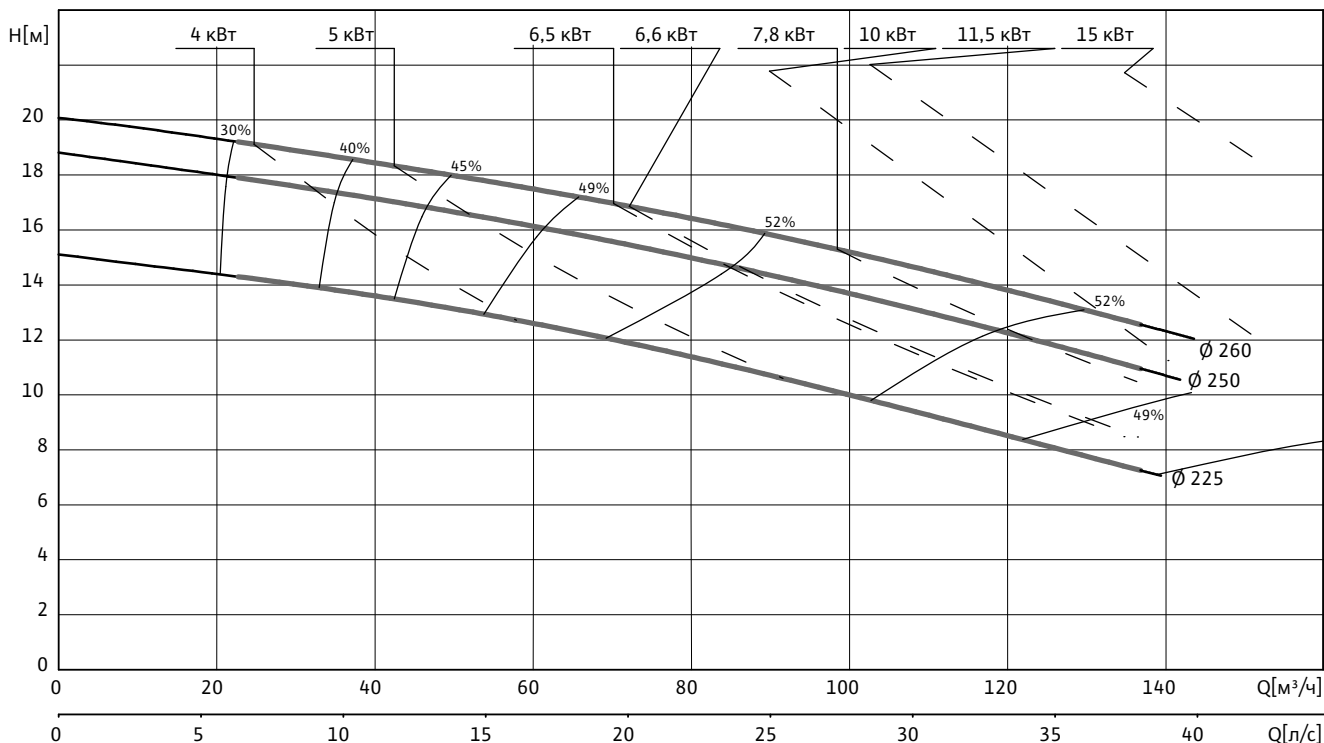
Wilo-EMU FA Мобильная установка



1 = DN100 PN10 / ANSI B16.1, Class 125, Size 4; 2 = DN100 PN10

Характеристики Wilo-EMU FA 10.43W – 50 Гц – 1450 об/мин

Свободновихревое рабочее колесо. Свободный сферический проход: 100 мм.



Данные гидравлической части

Wilo-EMU...	Свободный сферический проход, [мм]	Тип рабочего колеса	Масса гидравлической части, [кг]
FA 10.43W	100	Свободновихревое	35

Рабочие характеристики действительны для напряжения 3~400 В, 50 Гц при номинальной частоте вращения и плотности примерно 1 кг/дм³. Рабочие характеристики согласно ISO 9906, приложение А. Приведенные значения КПД соответствуют гидравлическому КПД.

Данные электродвигателей для 3~400 В, 50 Гц

Wilo-EMU...	Номи- наль- ный ток	Пуско- вой ток (прямой пуск)	Пусковой ток (пуск «звезда- треугольник»)	Номи- нальная мощ- ность	Потреб- ляемая мощ- ность	Режим работы (погруженное / непогружен- ное состояние)	Масса элект- родви- гателя [кг]	Размеры, [мм]	
	I_N [A]	I_A [A]	I_A [A]	P_2 [кВт]	P_1 [кВт]			A	AW
FK 17.1-4/8 (Ex)	9,5	36	12	4,00	5,50	S1/S1	85	640	430
FK 17.1-4/12 (Ex)	10,8	43	14	5,00	6,50	S1/S1	92	640	430
FK 17.1-4/16 (Ex)	14,1	69	23	6,60	8,40	S1/S1	107	760	550
FK 202-4/12	16,6	67	23	7,80	9,90	S1/S1	106	726	619
FK 202-4/17	24,5	98	33	11,50	14,60	S1/S1	119	771	664
HC 20.1-4/17 (Ex)	21	99	33	10,00	12,10	S1/S1	172	835	730
HC 20.1-4/22 (Ex)	31	126	42	15,00	18,10	S1/S1	188	935	830
T 17-4/16 (Ex)	13,5	68	23	6,50	8,20	S1/-	62	483	411
T 17-4/24 (Ex)	21	123	41	10,00	12,20	S1/-	91	563	491
T 20.1-4/22 (Ex)	30,5	156	52	15,00	18,10	S1/S2-15 мин.	168	764	674

P_1 соответствует максимальной потребляемой электрической мощности. Все данные действительны для напряжения 3~400 В, 50 Гц и плотности примерно 1 кг/дм³. Отклонение напряжения +/- 10 % (согласно DIN EN 60034).

Материалы уплотнения

Wilo-EMU...	Статическое уплотнение	Тип уплотнения		
		Вариант H	Вариант G	Вариант K
FK 17.1...	VITON	–	–	SiC/SiC, SiC/SiC
FK 202...	NBR	–	–	SiC/SiC, SiC/SiC
HC 20.1...	NBR	–	C/ceramic, SiC/SiC	SiC/SiC, SiC/SiC
T 17...	VITON	NBR, SiC/SiC	–	SiC/SiC, SiC/SiC
T 20.1...	NBR	–	C/ceramic, SiC/SiC	SiC/SiC, SiC/SiC

Оснащение / функции

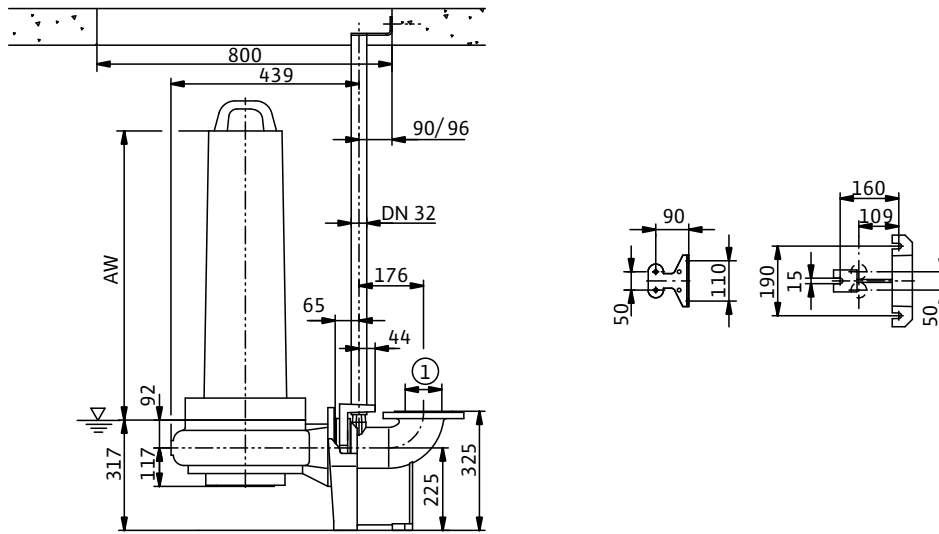
Wilo-EMU...	Взрывозащищенное исполнение по стандарту		Контроль температуры электро-двигателя	Контроль герметичности электро-двигателя	Контроль герметичности камеры уплотнений	Контроль герметичности камеры утечек	Контроль температуры подшипника	Контроль герметичности клем-ной камеры
	ATEX	FM						
FK 17.1...	○	○	●	–	○	–	–	–
FK 202...	–	–	●	○	○	–	–	–
HC 20.1...	○	○	●	●	○	●	–	●
T 17...	○	○	●	●	●	–	–	–
T 20.1...	○	○	●	●	○	●	–	●

Для подключения датчиков РТС или РТ100 необходимо применять соответствующие реле. Эти реле можно приобрести как принадлежности. Информация по датчикам электродвигателей со взрывозащитой может отличаться от указанной. Возможны специальные исполнения.

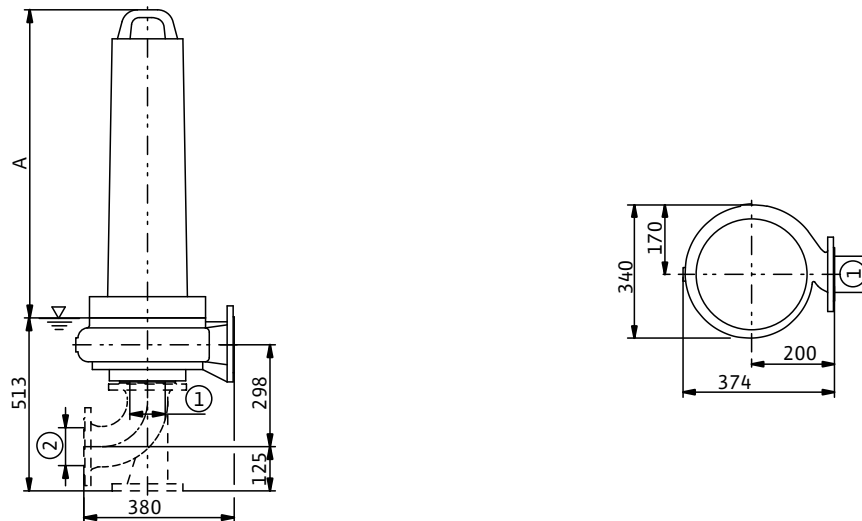
● – имеется, – не имеется, ○ – опция.

Чертежи Wilo-EMU FA 10.43W (1450 об/мин)

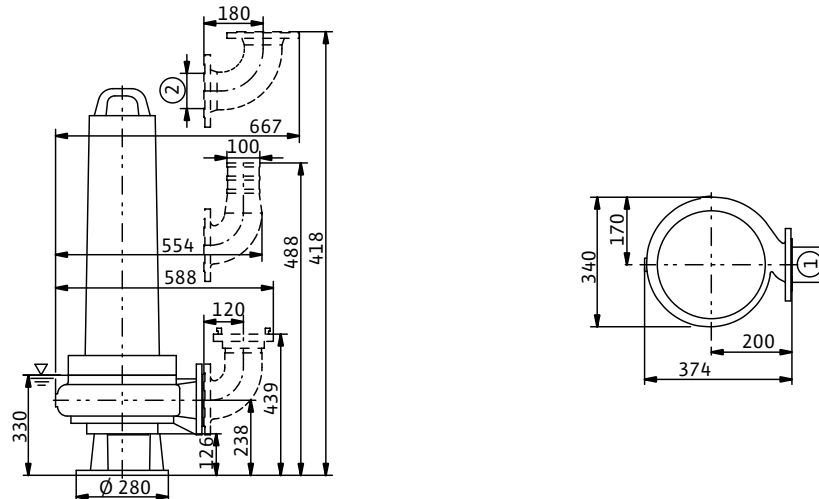
Wilo-EMU FA Стационарная погружная установка



Wilo-EMU FA Стационарная сухая установка



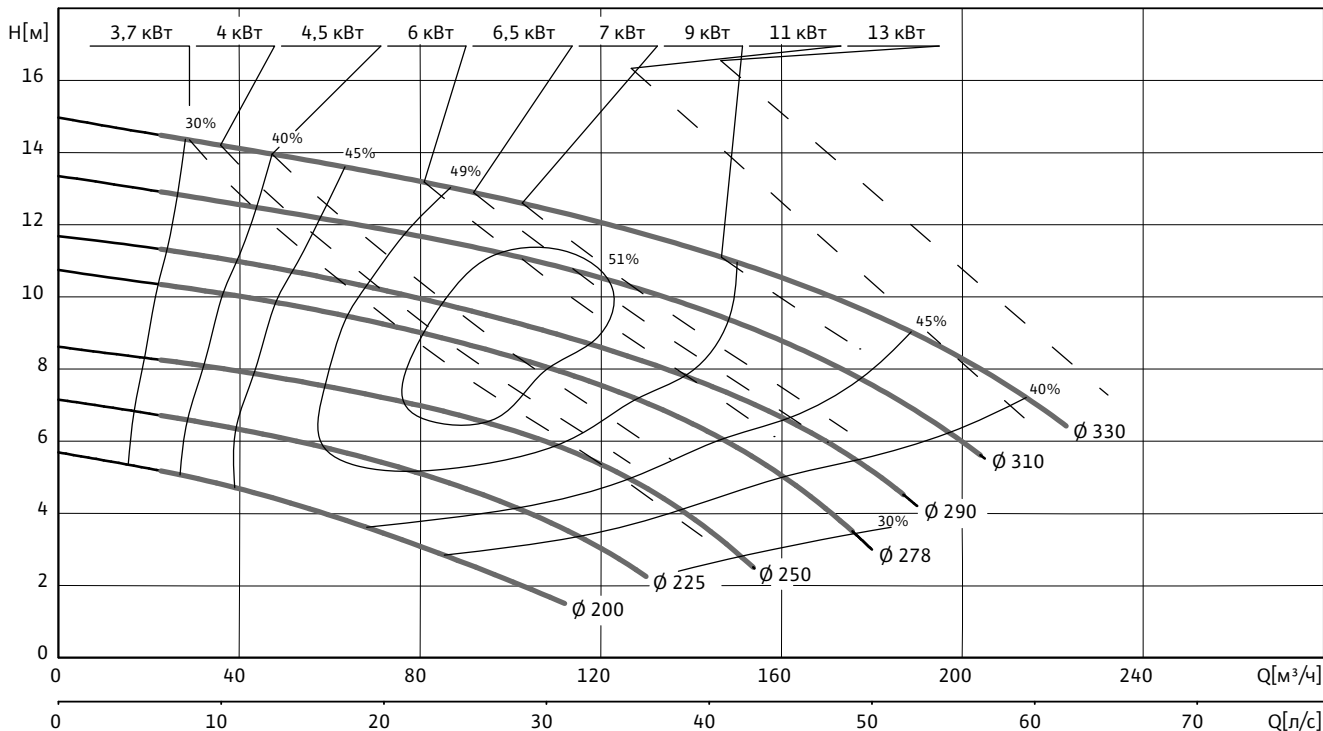
Wilo-EMU FA Мобильная установка



1 = DN100 PN10 / ANSI B16.1, Class 125, Size 4; 2 = DN100 PN10

Характеристики Wilo-EMU FA 10.44W – 50 Гц – 950 об/мин

Свободновихревое рабочее колесо. Свободный сферический проход: 100 мм.



Данные гидравлической части

Wilo-EMU...	Свободный сферический проход, [мм]	Тип рабочего колеса	Масса гидравлической части, [кг]
FA 10.44W	100	Свободновихревое	67

Рабочие характеристики действительны для напряжения 3~400 В, 50 Гц при номинальной частоте вращения и плотности примерно 1 кг/дм³. Рабочие характеристики согласно ISO 9906, приложение А. Приведенные значения КПД соответствуют гидравлическому КПД.

Данные электродвигателей для 3~400 В, 50 Гц

Wilo-EMU...	Номинальный ток	Пусковой ток (прямой пуск)	Пусковой ток (пуск «звезда-треугольник»)	Номинальная мощность	Потребляемая мощность	Режим работы (погруженное / непогруженное состояние)	Масса электродвигателя [кг]	Размеры, [мм]	
	I_N [А]	I_A [А]	I_A [А]	P_2 [кВт]	P_1 [кВт]			A	AW
FK 17.1-6/16 (Ex)	9,3	40	14	4,00	5,40	S1/S1	107	760	550
FK 202-6/12	10,9	44	15	4,50	5,90	S1/S1	106	726	619
FK 202-6/17	15,3	61	21	6,50	8,30	S1/S1	119	771	664
FK 202-6/22	19,3	82	27	9,00	11,00	S1/S1	138	821	714
FK 202-6/27	24	99	33	11,00	13,80	S1/S1	155	871	764
HC 20.1-6/17 (Ex)	15,3	61	21	7,00	9,00	S1/S1	172	835	730
HC 20.1-6/22 (Ex)	20	82	28	9,00	11,70	S1/S1	188	935	830
HC 20.1-6/32 (Ex)	27,5	99	33	13,00	16,10	S1/S1	207	935	830
T 17-6/16 (Ex)	9,1	39	13	3,70	5,20	S1/-	62	483	411
T 17-6/24 (Ex)	13,6	65	22	6,00	7,70	S1/-	91	563	491
T 20.1-6/22 (Ex)	20	97	33	9,00	11,60	S1/S2-15 мин.	168	764	674
T 20.1-6/32 (Ex)	27,5	140	47	13,00	16,10	S1/S2-15 мин.	185	764	674

P_1 соответствует максимальной потребляемой электрической мощности. Все данные действительны для напряжения 3~400 В, 50 Гц и плотности примерно 1 кг/дм³. Отклонение напряжения +/- 10 % (согласно DIN EN 60034).

Материалы уплотнения				
Wilo-EMU...	Статическое уплотнение	Тип уплотнения		
		Вариант H	Вариант G	Вариант K
FK 17.1...	VITON	–	–	SiC/SiC, SiC/SiC
FK 202...	NBR	–	–	SiC/SiC, SiC/SiC
HC 20.1...	NBR	–	C/ceramic, SiC/SiC	SiC/SiC, SiC/SiC
T 17...	VITON	NBR, SiC/SiC	–	SiC/SiC, SiC/SiC
T 20.1...	NBR	–	C/ceramic, SiC/SiC	SiC/SiC, SiC/SiC

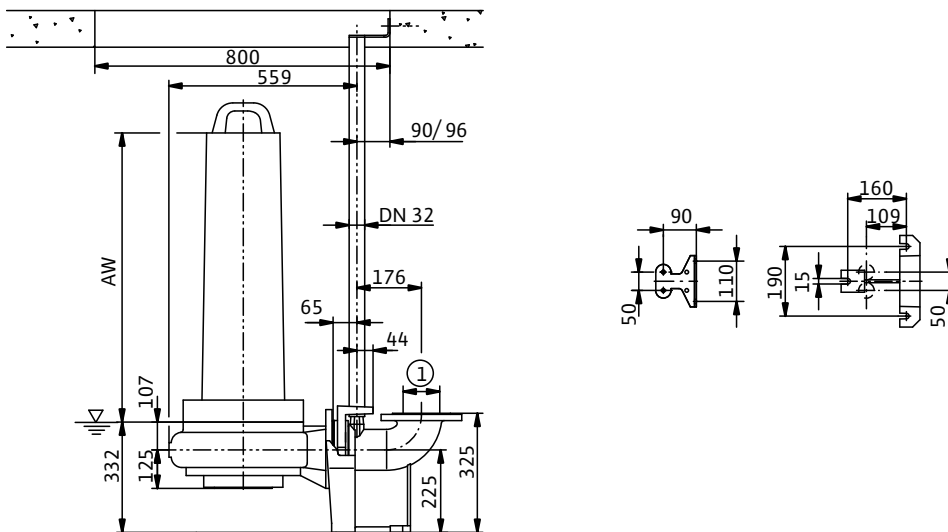
Оснащение / функции								
Wilo-EMU...	Взрывозащищенное исполнение по стандарту		Контроль температуры электро-двигателя	Контроль герметичности электро-двигателя	Контроль герметичности камеры уплотнений	Контроль герметичности камеры утечек	Контроль температуры подшипника	Контроль герметичности клем-ной камеры
	ATEX	FM						
FK 17.1...	○	○	●	–	○	–	–	–
FK 202...	–	–	●	○	○	–	–	–
HC 20.1...	○	○	●	●	○	●	–	●
T 17...	○	○	●	●	●	–	–	–
T 20.1...	○	○	●	●	○	●	–	●

Для подключения датчиков PTC или PT100 необходимо применять соответствующие реле. Эти реле можно приобрести как принадлежности. Информация по датчикам электродвигателей со взрывозащитой может отличаться от указанной. Возможны специальные исполнения.

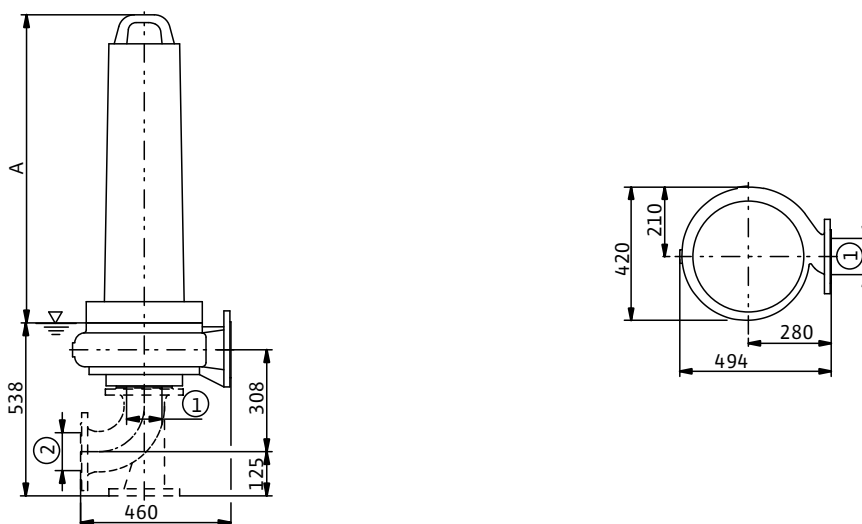
● – имеется, – не имеется, ○ – опция.

Чертежи Wilo-EMU FA 10.44W (950 об/мин)

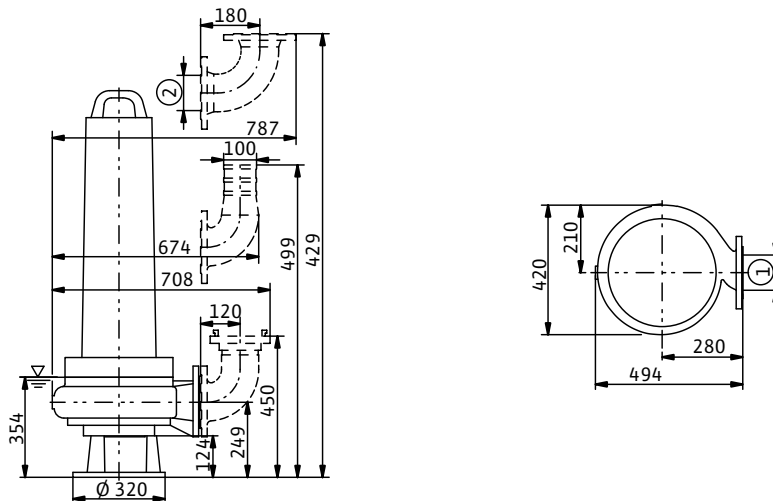
Wilo-EMU FA Стационарная погружная установка



Wilo-EMU FA Стационарная сухая установка



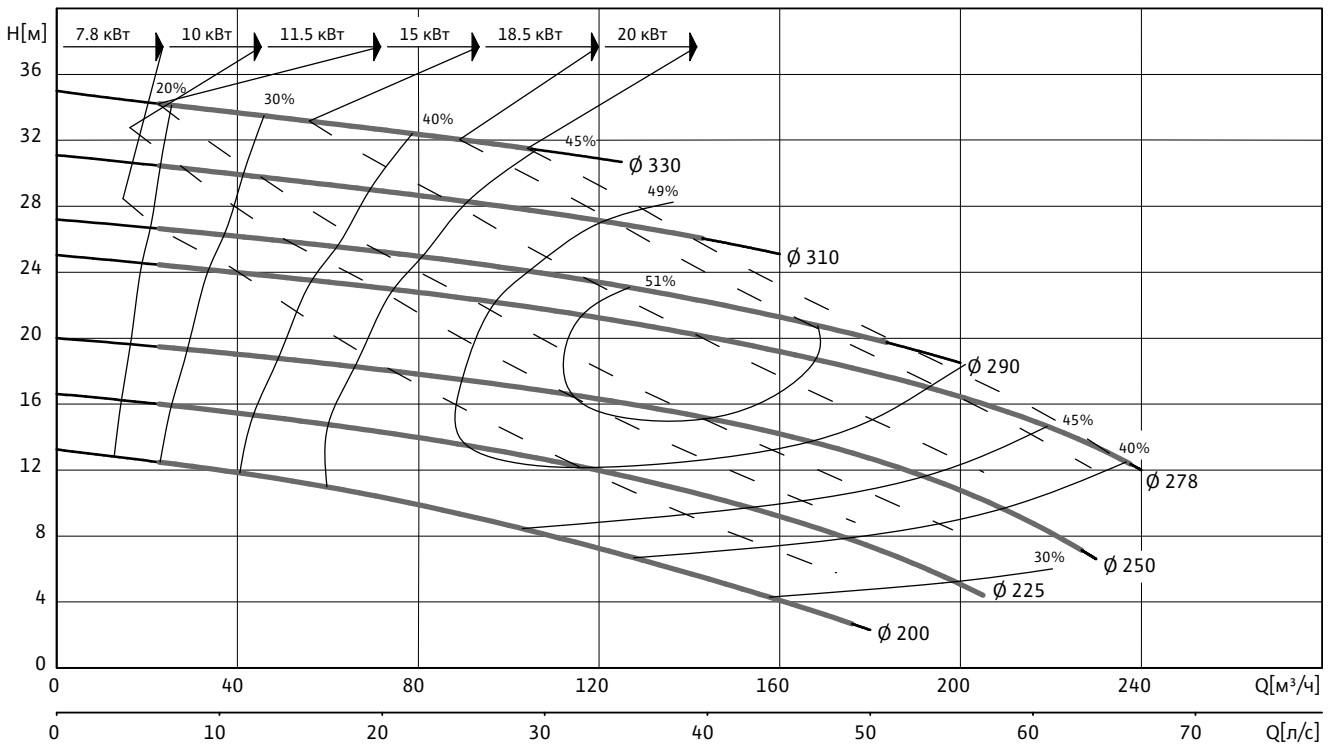
Wilo-EMU FA Мобильная установка



1 = DN100 PN10 / ANSI B16.1, Class 125, Size 4; 2 = DN100 PN10

Характеристики Wilo-EMU FA 10.44W – 50 Гц – 1450 об/мин

Свободновихревое рабочее колесо. Свободный сферический проход: 100 мм.



Данные гидравлической части

Wilo-EMU...	Свободный сферический проход, [мм]	Тип рабочего колеса	Масса гидравлической части, [кг]
FA 10.44W	100	Свободновихревое	67

Рабочие характеристики действительны для напряжения 3~400 В, 50 Гц при номинальной частоте вращения и плотности примерно 1 кг/дм³. Рабочие характеристики согласно ISO 9906, приложение А. Приведенные значения КПД соответствуют гидравлическому КПД.

Данные электродвигателей для 3~400 В, 50 Гц

Wilo-EMU...	Номинальный ток	Пусковой ток (прямой пуск)	Пусковой ток (пуск «звезда-треугольник»)	Номинальная мощность	Потребляемая мощность	Режим работы (погруженное / непогруженное состояние)	Масса электродвигателя [кг]	Размеры, [мм]	
	I _N [A]	I _A [A]	I _A [A]	P ₂ [кВт]	P ₁ [кВт]			A	AW
FK 202-4/12	16,6	67	23	7,80	9,90	S1/S1	106	726	619
FK 202-4/17	24,5	98	33	11,50	14,60	S1/S1	119	771	664
FK 202-4/22	31,5	125	42	15,00	18,30	S1/S1	138	821	714
FK 202-4/27	37,5	148	49	18,50	23,00	S1/S1	155	871	764
HC 20.1-4/17 (Ex)	21	99	33	10,00	12,10	S1/S1	172	835	730
HC 20.1-4/22 (Ex)	31	126	42	15,00	18,10	S1/S1	188	935	830
HC 20.1-4/30 (Ex)	41	220	74	20,00	24,00	S1/S1	204	935	830
T 17-4/24 (Ex)	21	123	41	10,00	12,20	S1/-	91	563	491
T 20.1-4/22 (Ex)	30,5	156	52	15,00	18,10	S1/S2-15 мин.	168	764	674
T 20.1-4/30 (Ex)	41	220	73	20,00	24,00	S1/S2-15 мин.	182	764	674

P₁ соответствует максимальной потребляемой электрической мощности. Все данные действительны для напряжения 3~400 В, 50 Гц и плотности примерно 1 кг/дм³. Отклонение напряжения +/- 10 % (согласно DIN EN 60034).

Материалы уплотнения

Wilo-EMU...	Статическое уплотнение	Тип уплотнения		
		Вариант H	Вариант G	Вариант K
FK 202...	NBR	–	–	SiC/SiC, SiC/SiC
HC 20.1...	NBR	–	C/ceramic, SiC/SiC	SiC/SiC, SiC/SiC
T 17...	VITON	NBR, SiC/SiC	–	SiC/SiC, SiC/SiC
T 20.1...	NBR	–	C/ceramic, SiC/SiC	SiC/SiC, SiC/SiC

Оснащение / функции

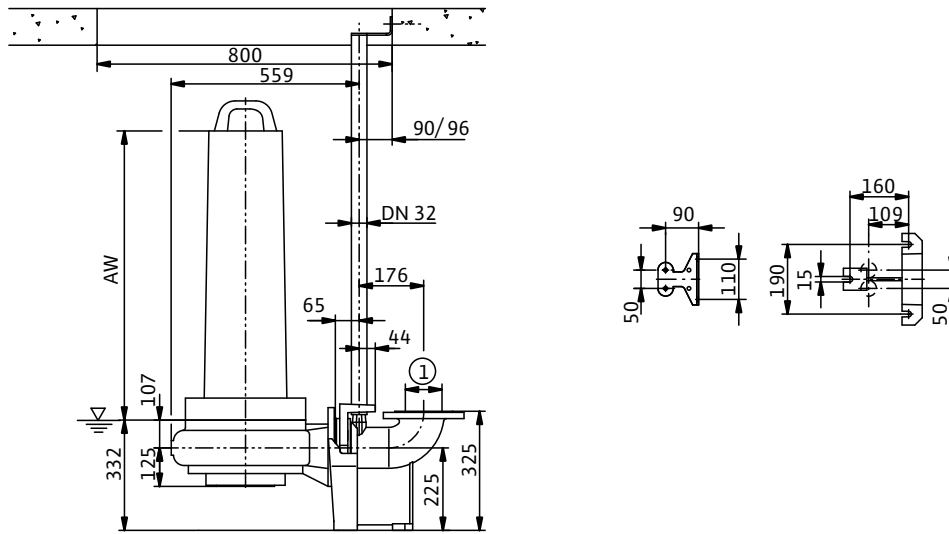
Wilo-EMU...	Взрывозащищенное исполнение по стандарту		Контроль температуры электродвигателя	Контроль герметичности электродвигателя	Контроль герметичности камеры уплотнений	Контроль герметичности камеры утечек	Контроль температуры подшипника	Контроль герметичности клемной камеры
	ATEX	FM						
FK 202...	–	–	●	○	○	–	–	–
HC 20.1...	○	○	●	●	○	●	–	●
T 17...	○	○	●	●	●	–	–	–
T 20.1...	○	○	●	●	○	●	–	●

Для подключения датчиков РТС или РТ100 необходимо применять соответствующие реле. Эти реле можно приобрести как принадлежности. Информация по датчикам электродвигателей со взрывозащитой может отличаться от указанной. Возможны специальные исполнения.

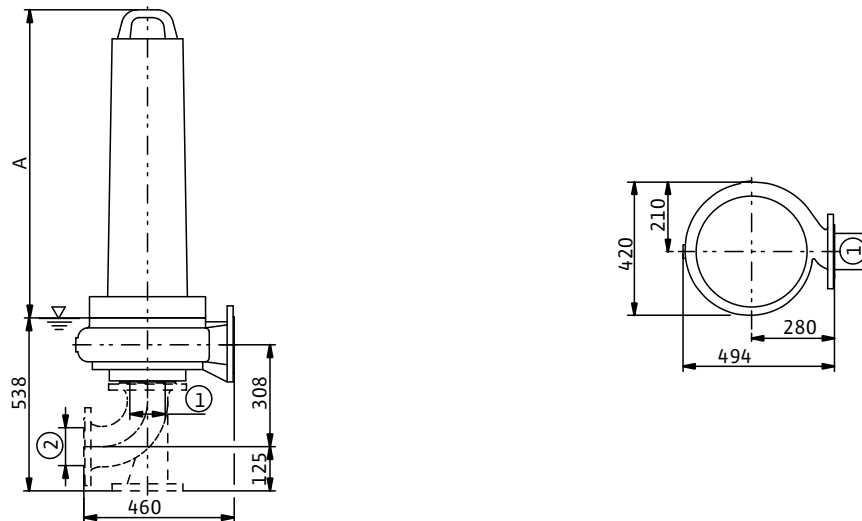
● – имеется, – не имеется, ○ – опция.

Чертежи Wilo-EMU FA 10.44W (1450 об/мин)

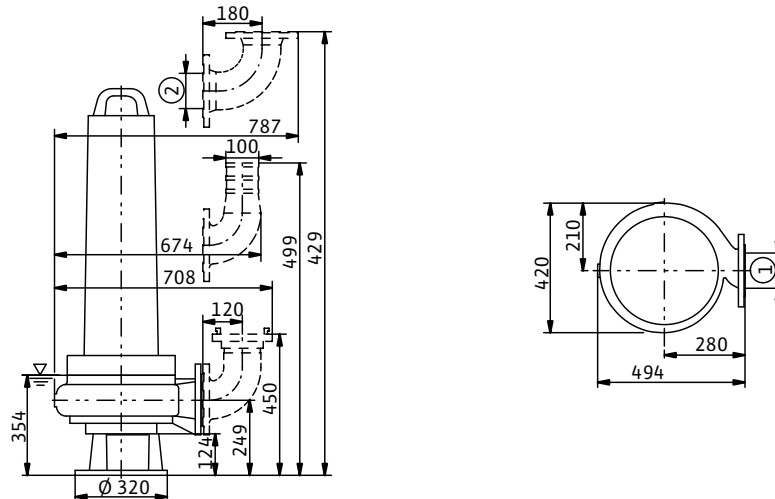
Wilo-EMU FA Стационарная погружная установка



Wilo-EMU FA Стационарная сухая установка



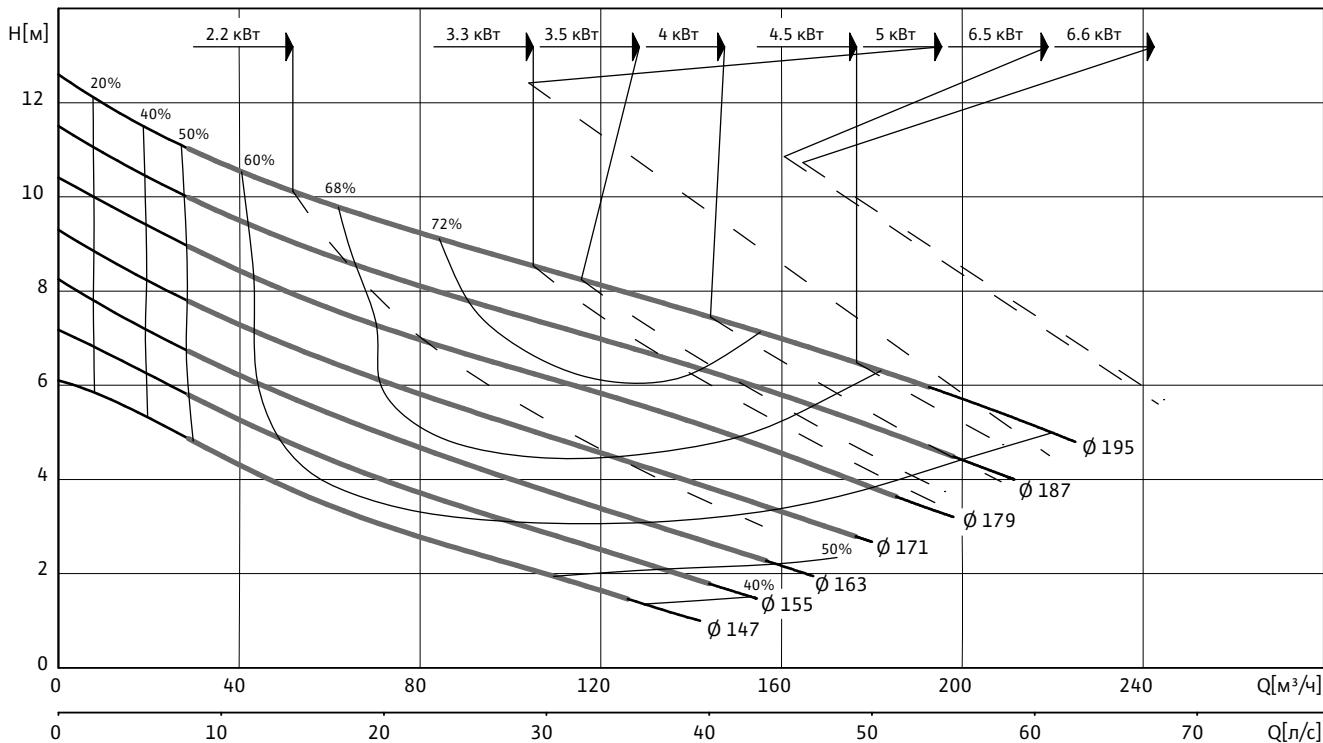
Wilo-EMU FA Мобильная установка



1 = DN100 PN10 / ANSI B16.1, Class 125, Size 4; 2 = DN100 PN10

Характеристики Wilo-EMU FA 10.51E – 50 Гц – 1450 об/мин

Закрытое однолопастное рабочее колесо. Свободный сферический проход: 100 мм.



Данные гидравлической части

Wilo-EMU...	Свободный сферический проход, [мм]	Тип рабочего колеса	Масса гидравлической части, [кг]
FA 10.51E	100	Закрытое однолопастное	26

Рабочие характеристики действительны для напряжения 3~400 В, 50 Гц при номинальной частоте вращения и плотности примерно 1 кг/дм³. Рабочие характеристики согласно ISO 9906, приложение А. Приведенные значения КПД соответствуют гидравлическому КПД.

Данные электродвигателей для 3~400 В, 50 Гц

Wilo-EMU...	Номинальный ток	Пусковой ток (прямой пуск)	Пусковой ток (пуск «звезда-треугольник»)	Номинальная мощность	Потребляемая мощность	Режим работы (погруженное / непогруженное состояние)	Масса электродвигателя	Размеры, [мм]	
	I_N [A]	I_A [A]	I_A [A]	P_2 [кВт]	P_1 [кВт]		[кг]	A	AW
FK 17.1-4/8 (Ex)	5,7	36,5	12	2,20	3,05	S1/S1	85	640	430
FK 17.1-4/8 (Ex)	9,5	36	12	4,00	5,50	S1/S1	85	640	430
FK 17.1-4/12 (Ex)	10,8	43	14	5,00	6,50	S1/S1	92	640	430
FK 17.1-4/16 (Ex)	14,1	69	23	6,60	8,40	S1/S1	107	760	550

P_1 соответствует максимальной потребляемой электрической мощности. Все данные действительны для напряжения 3~400 В, 50 Гц и плотности примерно 1 кг/дм³. Отклонение напряжения +/- 10 % (согласно DIN EN 60034).

Материалы уплотнения				
Wilo-EMU...	Статическое уплотнение	Тип уплотнения		
		Вариант H	Вариант G	Вариант K
FK 17.1...	VITON	–	–	SiC/SiC, SiC/SiC

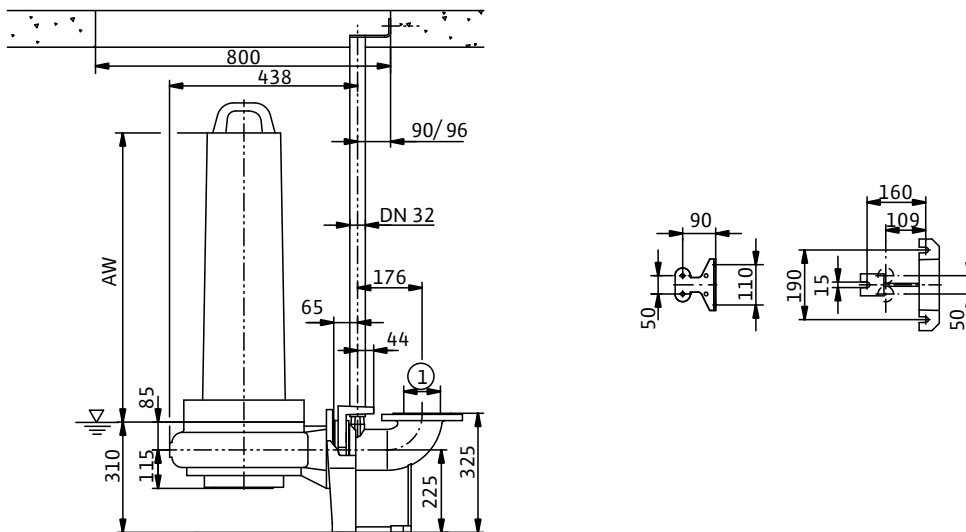
Оснащение / функции								
Wilo-EMU...	Взрывозащищенное исполнение по стандарту		Контроль температуры электро-двигателя	Контроль герметичности электро-двигателя	Контроль герметичности камеры уплотнений	Контроль герметичности камеры утечек	Контроль температуры подшипника	Контроль герметичности клемной камеры
	ATEX	FM						
FK 17.1...	○	○	●	–	○	–	–	–

Для подключения датчиков РТС или РТ100 необходимо применять соответствующие реле. Эти реле можно приобрести как принадлежности. Информация по датчикам электродвигателей со взрывозащитой может отличаться от указанной. Возможны специальные исполнения.

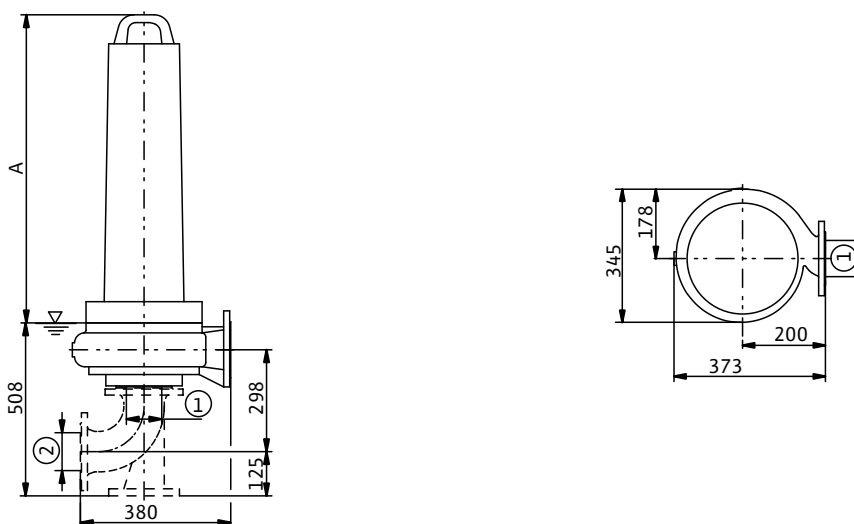
● – имеется, – не имеется, ○ – опция.

Чертежи Wilo-EMU FA 10.51E (1450 об/мин)

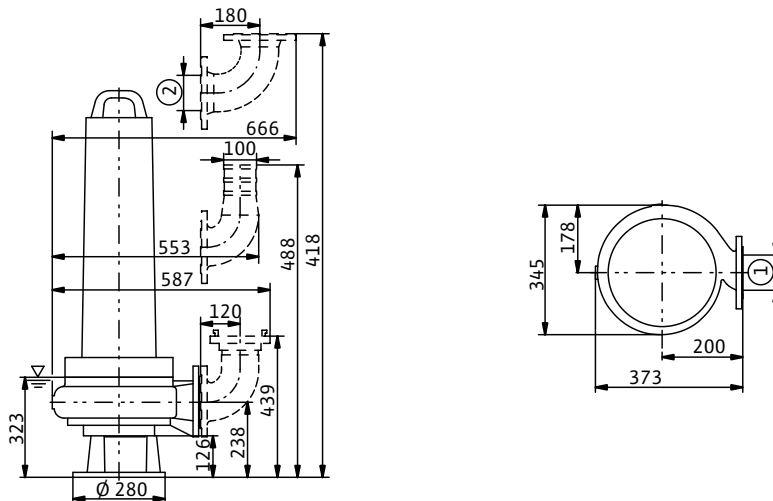
Wilo-EMU FA Стационарная погружная установка



Wilo-EMU FA Стационарная сухая установка



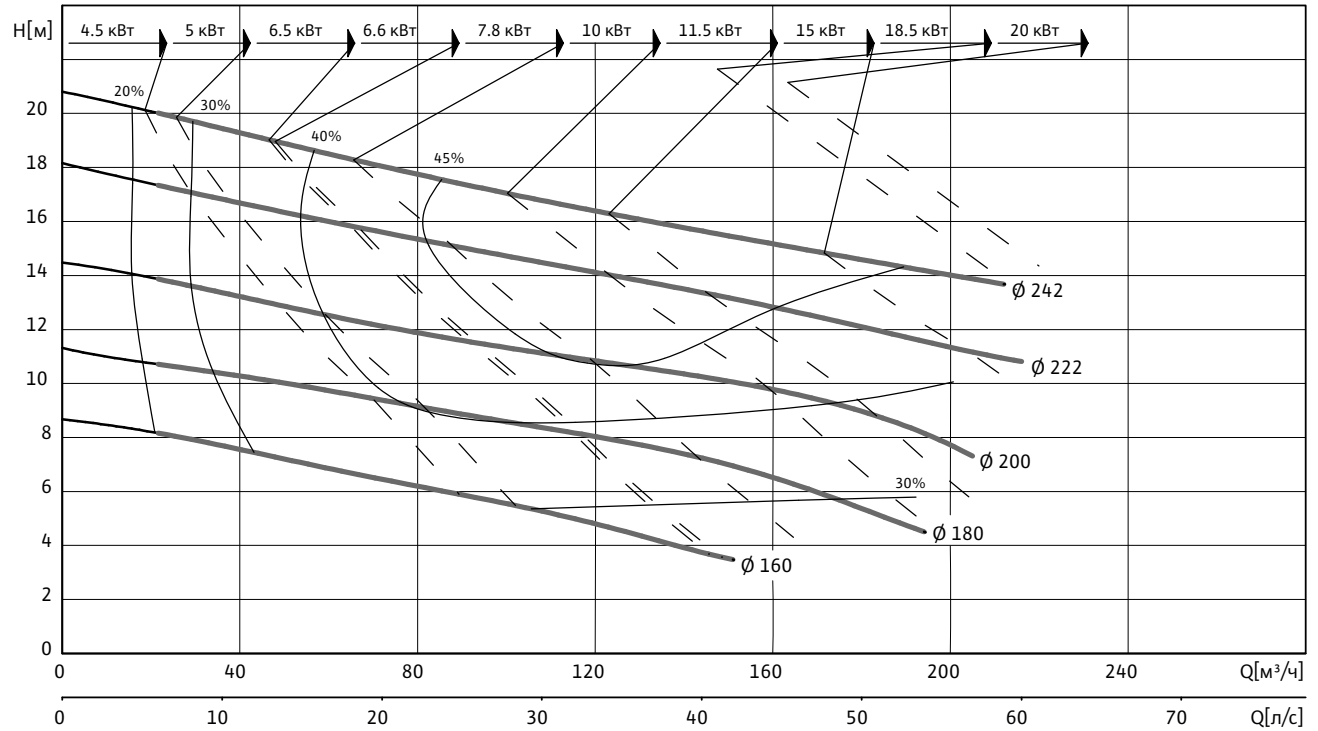
Wilo-EMU FA Мобильная установка



1 = DN100 PN10 / ANSI B16.1, Class 125, Size 4; 2 = DN100 PN10

Характеристики Wilo-EMU FA 10.53W – 50 Гц – 1450 об/мин

Свободновихревое рабочее колесо. Свободный сферический проход: 100 мм.



Данные гидравлической части

Wilo-EMU...	Свободный сферический проход, [мм]	Тип рабочего колеса	Масса гидравлической части, [кг]
FA 10.53W	100	Свободновихревое	34

Рабочие характеристики действительны для напряжения 3~400 В, 50 Гц при номинальной частоте вращения и плотности примерно 1 кг/дм³. Рабочие характеристики согласно ISO 9906, приложение А. Приведенные значения КПД соответствуют гидравлическому КПД.

Данные электродвигателей для 3~400 В, 50 Гц

Wilo-EMU...	Номи- наль- ный ток	Пуско- вой ток (прямой пуск)	Пусковой ток (пуск «звезда- треугольник»)	Номи- нальная мощ- ность	Потреб- ляемая мощ- ность	Режим работы (погруженное / непогружен- ное состояние)	Масса элект- родви- гателя	Размеры, [мм]	
	I _N [A]	I _A [A]	I _A [A]	P ₂ [кВт]	P ₁ [кВт]			А	AW
FK 17.1-4/12 (Ex)	10,8	43	14	5,00	6,50	S1/S1	92	640	430
FK 17.1-4/16 (Ex)	14,1	69	23	6,60	8,40	S1/S1	107	760	550
FK 202-4/12	16,6	67	23	7,80	9,90	S1/S1	106	726	619
FK 202-4/17	24,5	98	33	11,50	14,60	S1/S1	119	771	664
FK 202-4/22	31,5	125	42	15,00	18,30	S1/S1	138	821	714
FK 202-4/27	37,5	148	49	18,50	23,00	S1/S1	155	871	764
HC 20.1-4/17 (Ex)	21	99	33	10,00	12,10	S1/S1	172	835	730
HC 20.1-4/22 (Ex)	31	126	42	15,00	18,10	S1/S1	188	935	830
HC 20.1-4/30 (Ex)	41	220	74	20,00	24,00	S1/S1	204	935	830
T 17-4/12 (Ex)	9,4	47	16	4,50	5,80	S1/-	51	445	373
T 17-4/16 (Ex)	13,5	68	23	6,50	8,20	S1/-	62	483	411
T 17-4/24 (Ex)	21	123	41	10,00	12,20	S1/-	91	563	491
T 20.1-4/22 (Ex)	30,5	156	52	15,00	18,10	S1/S2-15 мин.	168	764	674
T 20.1-4/30 (Ex)	41	220	73	20,00	24,00	S1/S2-15 мин.	182	764	674

P₁ соответствует максимальной потребляемой электрической мощности. Все данные действительны для напряжения 3~400 В, 50 Гц и плотности примерно 1 кг/дм³. Отклонение напряжения +/- 10% (согласно DIN EN 60034).

Материалы уплотнения

Wilo-EMU...	Статическое уплотнение	Тип уплотнения		
		Вариант H	Вариант G	Вариант K
FK 17.1...	VITON	–	–	SiC/SiC, SiC/SiC
FK 202...	NBR	–	–	SiC/SiC, SiC/SiC
HC 20.1...	NBR	–	C/ceramic, SiC/SiC	SiC/SiC, SiC/SiC
T 17...	VITON	NBR, SiC/SiC	–	SiC/SiC, SiC/SiC
T 20.1...	NBR	–	C/ceramic, SiC/SiC	SiC/SiC, SiC/SiC

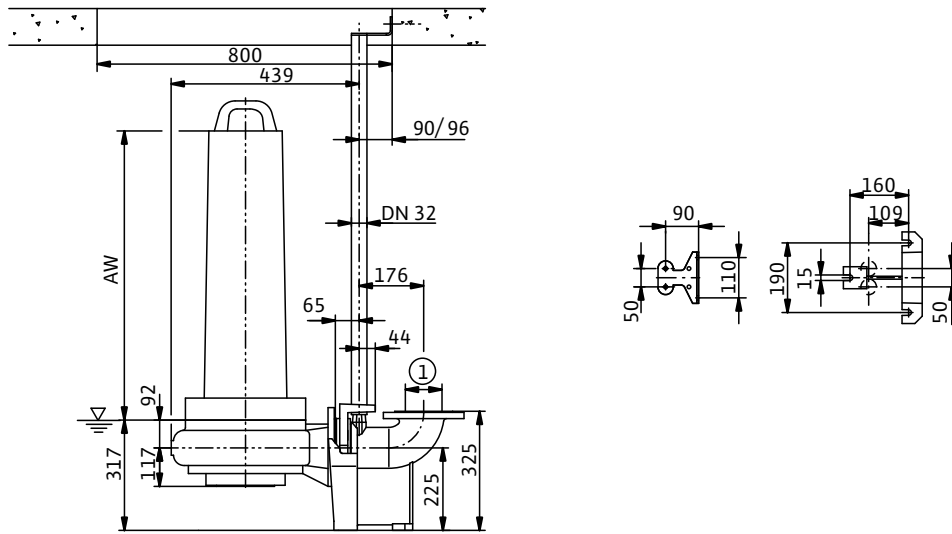
Оснащение / функции

Wilo-EMU...	Взрывозащищенное исполнение по стандарту		Контроль температуры электро-двигателя	Контроль герметичности электро-двигателя	Контроль герметичности камеры уплотнений	Контроль герметичности камеры утечек	Контроль температуры подшипника	Контроль герметичности клем-ной камеры
	ATEX	FM						
FK 17.1...	○	○	●	–	○	–	–	–
FK 202...	–	–	●	○	○	–	–	–
HC 20.1...	○	○	●	●	○	●	–	●
T 17...	○	○	●	●	●	–	–	–
T 20.1...	○	○	●	●	○	●	–	●

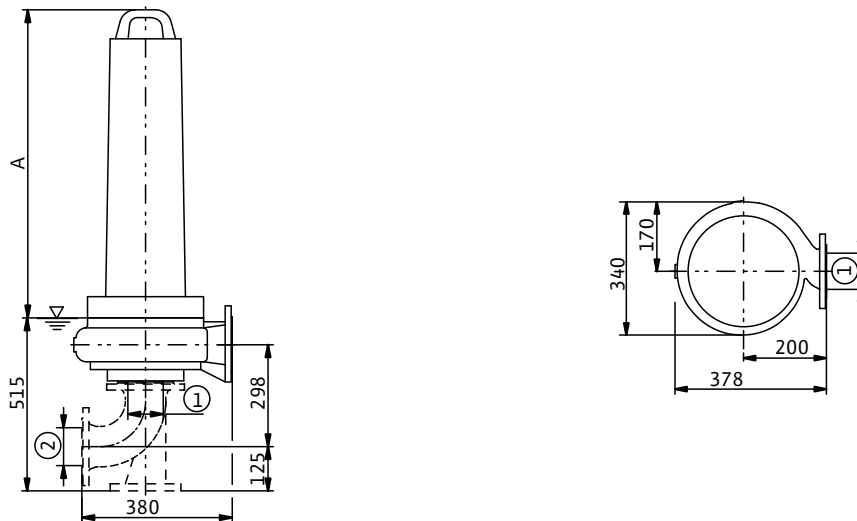
Для подключения датчиков РТС или РТ100 необходимо применять соответствующие реле. Эти реле можно приобрести как принадлежности. Информация по датчикам электродвигателей со взрывозащитой может отличаться от указанной. Возможны специальные исполнения.
 ● – имеется, – не имеется, ○ – опция.

Чертежи Wilo-EMU FA 10.53W (1450 об/мин)

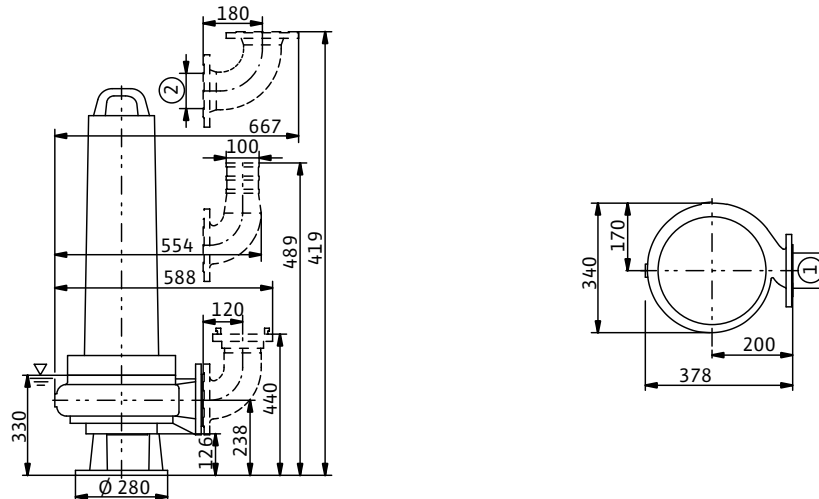
Wilo-EMU FA Стационарная погружная установка



Wilo-EMU FA Стационарная сухая установка



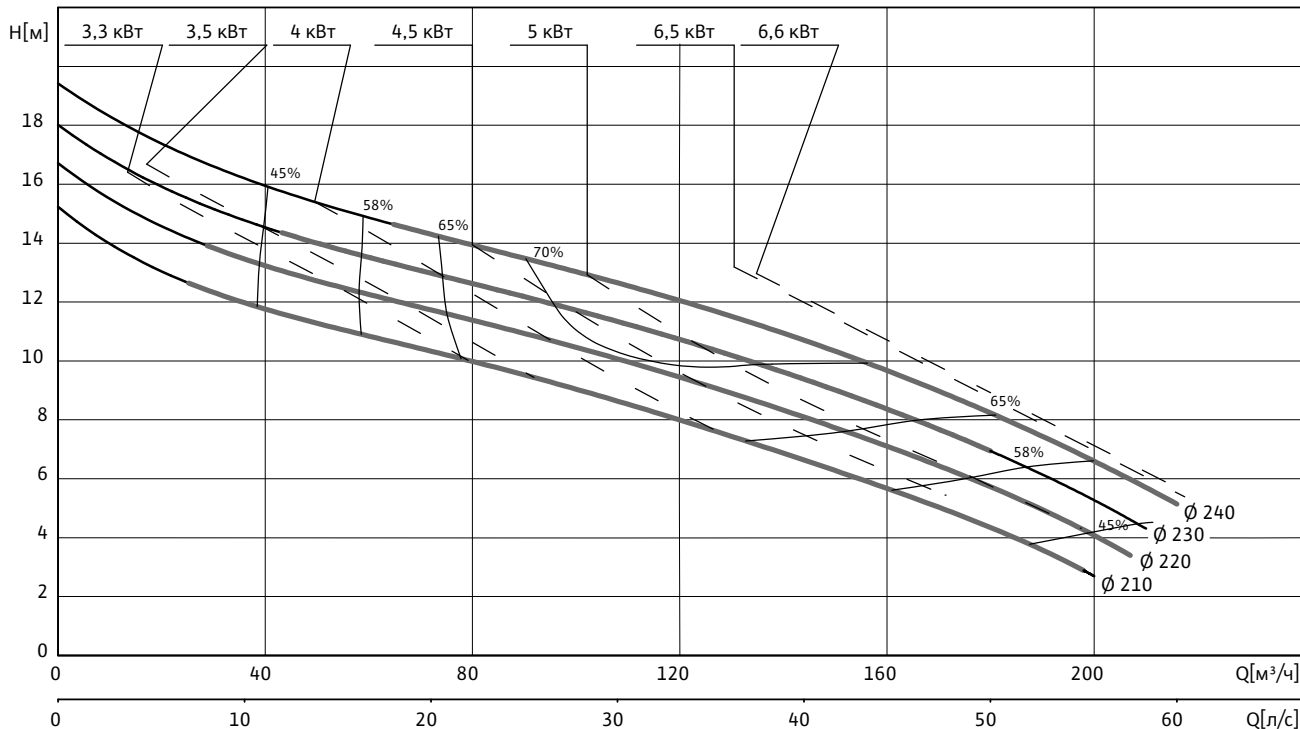
Wilo-EMU FA Мобильная установка



1 = DN100 PN10 / ANSI B16.1, Class 125, Size 4; 2 = DN100 PN10

Характеристики Wilo-EMU FA 10.62E – 50 Гц – 1450 об/мин

Закрытое однолопастное рабочее колесо. Свободный сферический проход: 80 мм.



Данные гидравлической части

Wilo-EMU...	Свободный сферический проход, [мм]	Тип рабочего колеса	Масса гидравлической части, [кг]
FA 10.62E	80	Закрытое однолопастное	33

Рабочие характеристики действительны для напряжения 3~400 В, 50 Гц при номинальной частоте вращения и плотности примерно 1 кг/дм³. Рабочие характеристики согласно ISO 9906, приложение А. Приведенные значения КПД соответствуют гидравлическому КПД.

Данные электродвигателей для 3~400 В, 50 Гц

Wilo-EMU...	Номинальный ток	Пусковой ток (прямой пуск)	Пусковой ток (пуск «звезда-треугольник»)	Номинальная мощность	Потребляемая мощность	Режим работы (погруженное / непогруженное состояние)	Масса электродвигателя [кг]	Размеры, [мм]	
	I _N [A]	I _A [A]	I _A [A]	P ₂ [кВт]	P ₁ [кВт]			A	AW
FK 17.1-4/8 (Ex)	9,5	36	12	4,00	5,50	S1/S1	85	640	430
FK 17.1-4/12 (Ex)	10,8	43	14	5,00	6,50	S1/S1	92	640	430
FK 17.1-4/16 (Ex)	14,1	69	23	6,60	8,40	S1/S1	107	760	550
T 17-4/8 (Ex)	7,9	37	13	3,50	4,50	S1/-	43	410	338
T 17-4/12 (Ex)	9,4	47	16	4,50	5,80	S1/-	51	445	373
T 17-4/16 (Ex)	13,5	68	23	6,50	8,20	S1/-	62	483	411

P₁ соответствует максимальной потребляемой электрической мощности. Все данные действительны для напряжения 3~400 В, 50 Гц и плотности примерно 1 кг/дм³. Отклонение напряжения +/- 10 % (согласно DIN EN 60034).

Материалы уплотнения				
Wilo-EMU...	Статическое уплотнение	Тип уплотнения		
		Вариант H	Вариант G	Вариант K
FK 17.1...	VITON	–	–	SiC/SiC, SiC/SiC
T 17...	VITON	NBR, SiC/SiC	–	SiC/SiC, SiC/SiC

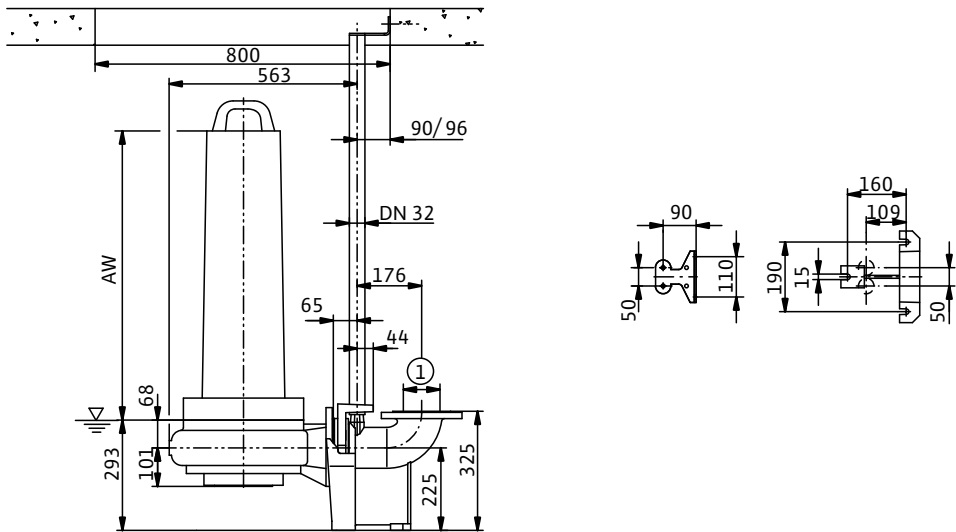
Оснащение / функции								
Wilo-EMU...	Взрывозащищенное исполнение по стандарту		Контроль температуры электро-двигателя	Контроль герметичности электро-двигателя	Контроль герметичности камеры уплотнений	Контроль герметичности камеры утечек	Контроль температуры подшипника	Контроль герметичности клемной камеры
	ATEX	FM						
FK 17.1...	○	○	●	–	○	–	–	–
T 17...	○	○	●	●	●	–	–	–

Для подключения датчиков РТС или РТ100 необходимо применять соответствующие реле. Эти реле можно приобрести как принадлежности. Информация по датчикам электродвигателей со взрывозащитой может отличаться от указанной. Возможны специальные исполнения.

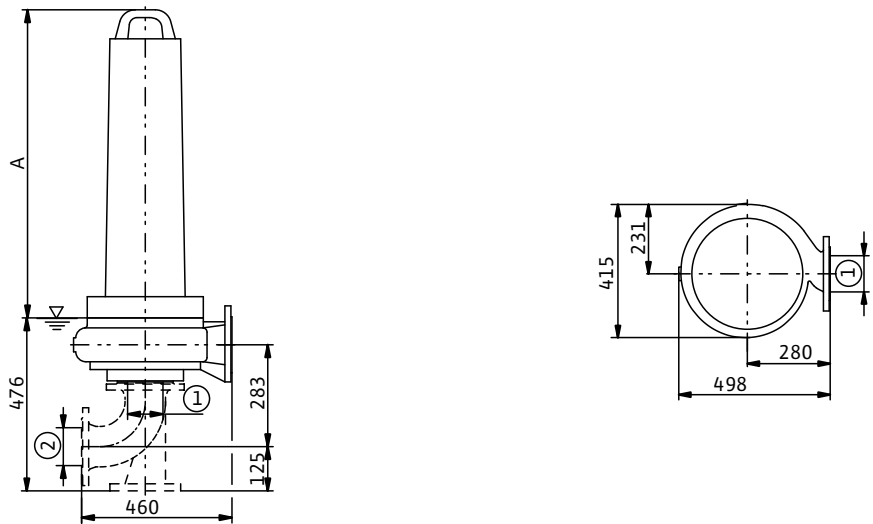
● – имеется, – не имеется, ○ – опция.

Чертежи Wilo-EMU FA 10.62E (1450 об/мин)

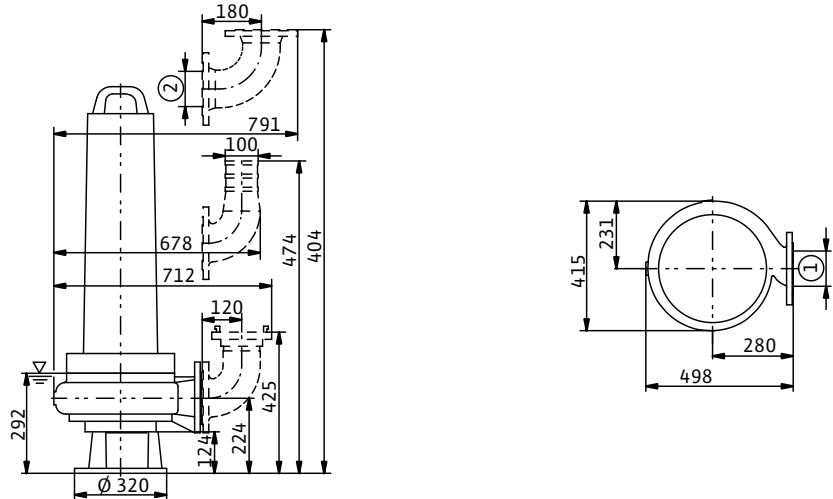
Wilo-EMU FA Стационарная погружная установка



Wilo-EMU FA Стационарная сухая установка



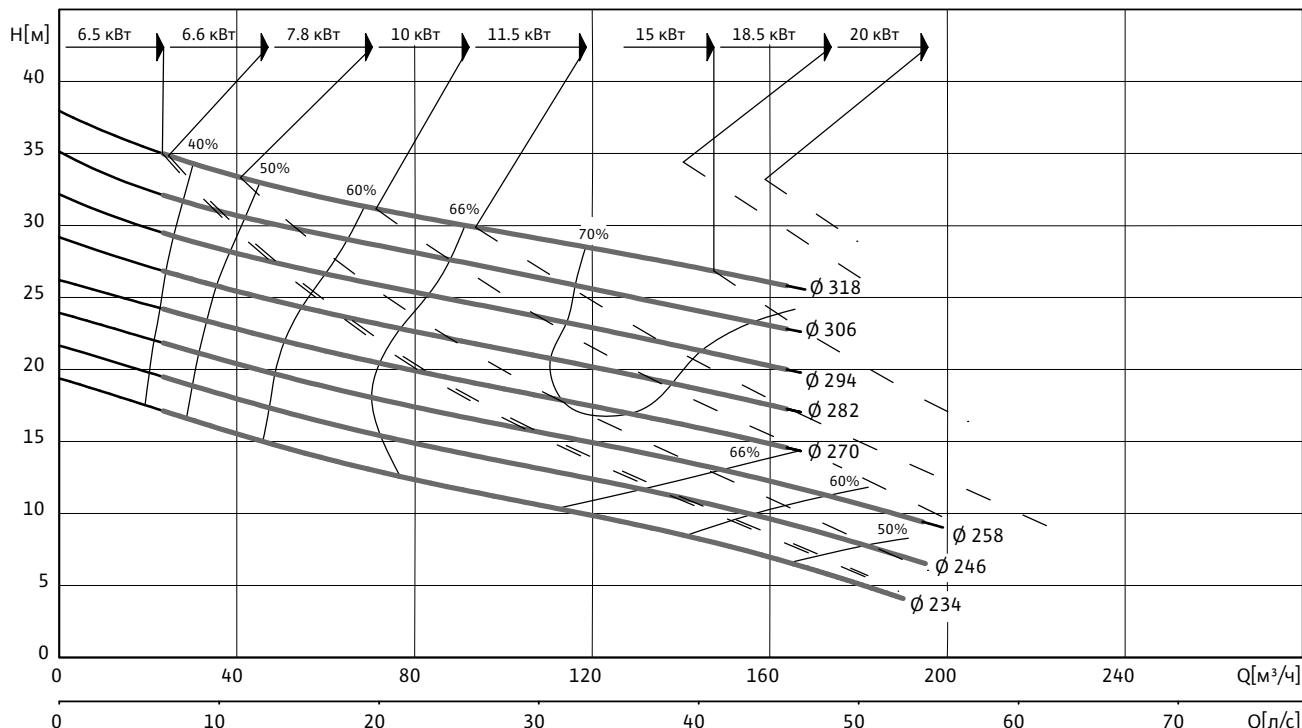
Wilo-EMU FA Мобильная установка



1 = DN100 PN10 /ANSI B16.1, Class 125, Size 4; 2 = DN100 PN10

Характеристики Wilo-EMU FA 10.65E – 50 Гц – 1450 об/мин

Закрытое однолопастное рабочее колесо. Свободный сферический проход: 80 мм.



Данные гидравлической части

Wilo-EMU...	Свободный сферический проход, [мм]	Тип рабочего колеса	Масса гидравлической части, [кг]
FA 10.65E	80	Закрытое однолопастное	77

Рабочие характеристики действительны для напряжения 3~400 В, 50 Гц при номинальной частоте вращения и плотности примерно 1 кг/дм³. Рабочие характеристики согласно ISO 9906, приложение А. Приведенные значения КПД соответствуют гидравлическому КПД.

Данные электродвигателей для 3~400 В, 50 Гц

Wilo-EMU...	Номинальный ток	Пусковой ток (прямой пуск)	Пусковой ток (пуск «звезда-треугольник»)	Номинальная мощность	Потребляемая мощность	Режим работы (погруженное / непогруженное состояние)	Масса электродвигателя [кг]	Размеры, [мм]	
	I _N [A]	I _A [A]	I _A [A]	P ₂ [кВт]	P ₁ [кВт]			A	AW
FK 17.1-4/16 (Ex)	14,1	69	23	6,60	8,40	S1/S1	107	760	550
FK 202-4/12	16,6	67	23	7,80	9,90	S1/S1	106	726	619
FK 202-4/17	24,5	98	33	11,50	14,60	S1/S1	119	771	664
FK 202-4/22	31,5	125	42	15,00	18,30	S1/S1	138	821	714
FK 202-4/27	37,5	148	49	18,50	23,00	S1/S1	155	871	764
HC 20.1-4/17 (Ex)	21	99	33	10,00	12,10	S1/S1	172	835	730
HC 20.1-4/22 (Ex)	31	126	42	15,00	18,10	S1/S1	188	935	830
HC 20.1-4/30 (Ex)	41	220	74	20,00	24,00	S1/S1	204	935	830
T 17-4/16 (Ex)	13,5	68	23	6,50	8,20	S1/-	62	483	411
T 17.2-4/24 (Ex)	21	123	41	10,00	12,20	S1/-	91	582	510
T 20.1-4/22 (Ex)	30,5	156	52	15,00	18,10	S1/S2-15 мин.	168	764	674
T 20.1-4/30 (Ex)	41	220	73	20,00	24,00	S1/S2-15 мин.	182	764	674

P₁ соответствует максимальной потребляемой электрической мощности. Все данные действительны для напряжения 3~400 В, 50 Гц и плотности примерно 1 кг/дм³. Отклонение напряжения +/- 10 % (согласно DIN EN 60034).

Материалы уплотнения

Wilo-EMU...	Статическое уплотнение	Тип уплотнения		
		Вариант H	Вариант G	Вариант K
FK 17.1...	VITON	–	–	SiC/SiC, SiC/SiC
FK 202...	NBR	–	–	SiC/SiC, SiC/SiC
HC 20.1...	NBR	–	C/ceramic, SiC/SiC	SiC/SiC, SiC/SiC
T 17...	VITON	NBR, SiC/SiC	–	SiC/SiC, SiC/SiC
T 17.2...	NBR	NBR, SiC/SiC	–	SiC/SiC, SiC/SiC
T 20.1...	NBR	–	C/ceramic, SiC/SiC	SiC/SiC, SiC/SiC

Оснащение / функции

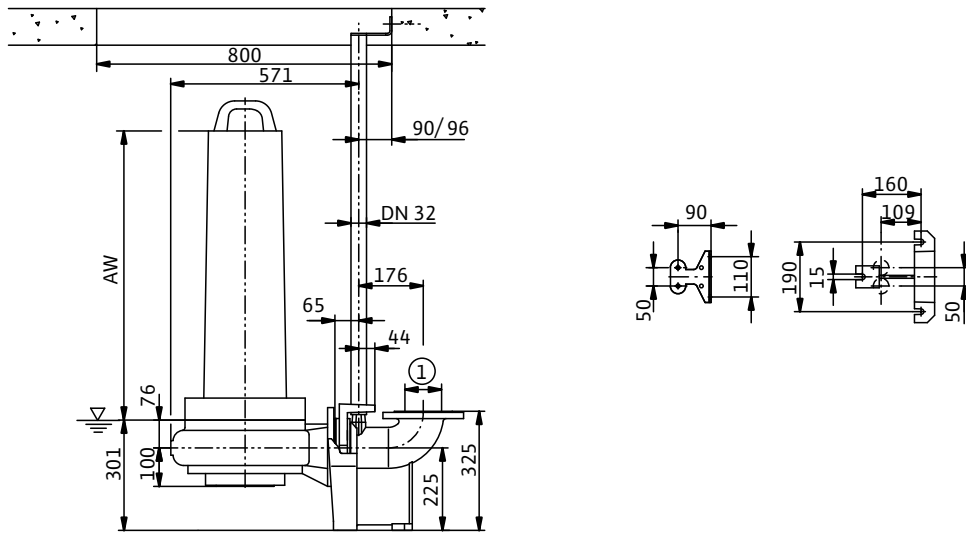
Wilo-EMU...	Взрывозащитное исполнение по стандарту		Контроль температуры электро-двигателя	Контроль герметичности электро-двигателя	Контроль герметичности камеры уплотнений	Контроль герметичности камеры утечек	Контроль температуры подшипника	Контроль герметичности клем-ной камеры
	ATEX	FM						
FK 17.1...	○	○	●	–	○	–	–	–
FK 202...	–	–	●	○	○	–	–	–
HC 20.1...	○	○	●	●	○	●	–	●
T 17...	○	○	●	●	●	–	–	–
T 17.2...	○	○	●	●	●	–	–	–
T 20.1...	○	○	●	●	○	●	–	●

Для подключения датчиков РТС или РТ100 необходимо применять соответствующие реле. Эти реле можно приобрести как принадлежности. Информация по датчикам электродвигателей со взрывозащитой может отличаться от указанной. Возможны специальные исполнения.

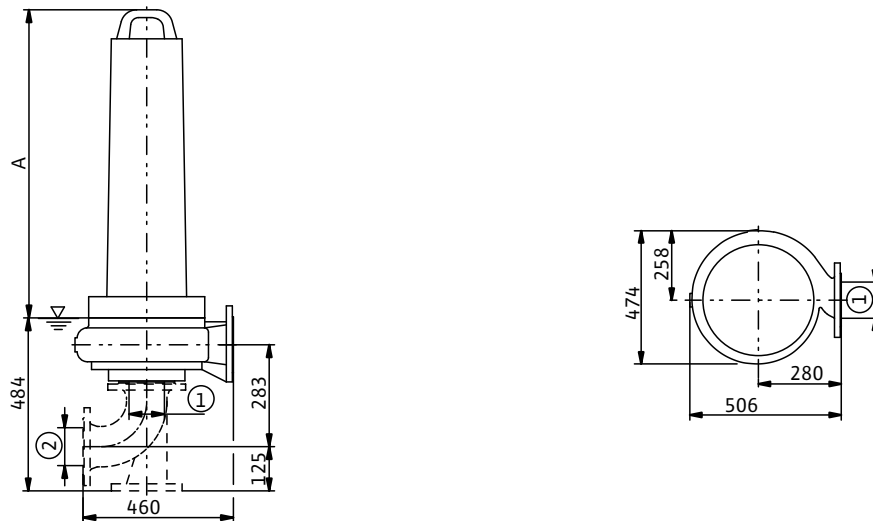
● – имеется, – не имеется, ○ – опция.

Чертежи Wilo-EMU FA 10.65E (1450 об/мин)

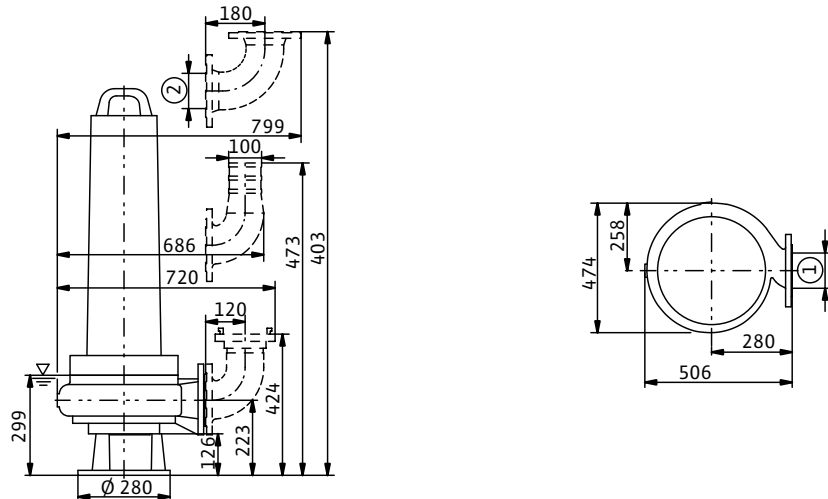
Wilo-EMU FA Стационарная погружная установка



Wilo-EMU FA Стационарная сухая установка



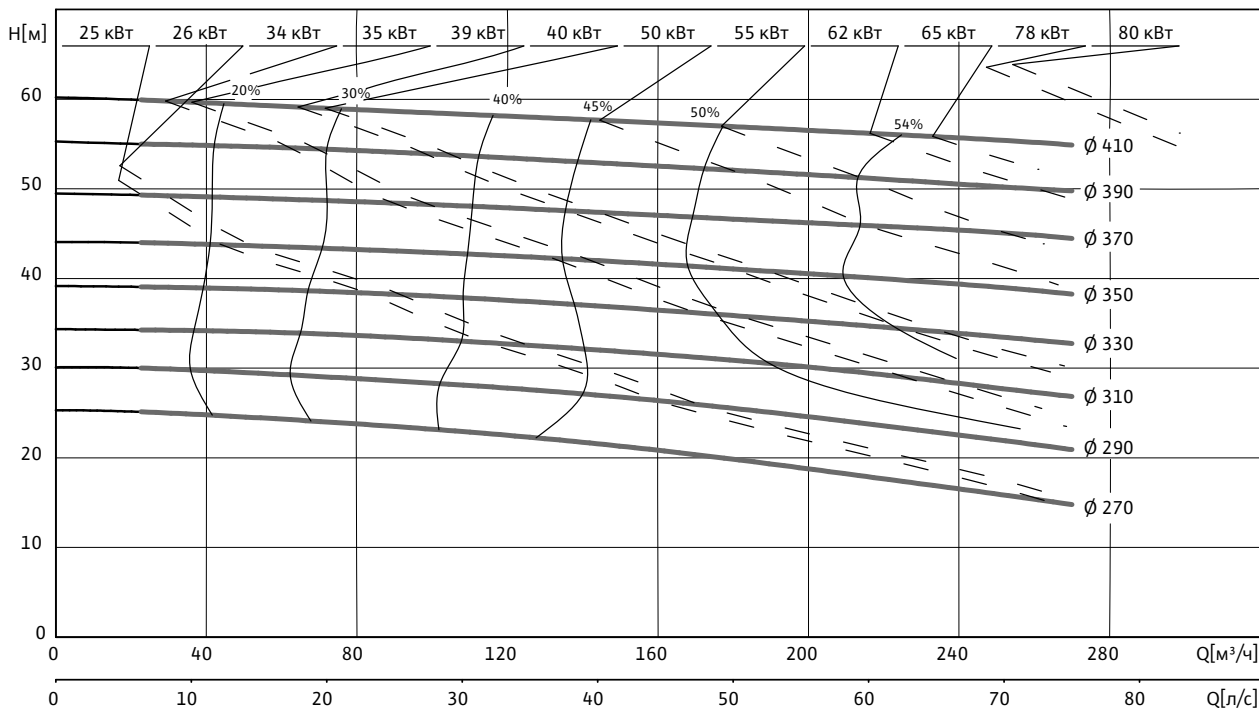
Wilo-EMU FA Мобильная установка



1 = DN100 PN10 / ANSI B16.1, Class 125, Size 4; 2 = DN100 PN10

Характеристики Wilo-EMU FA 10.68W – 50 Гц – 1450 об/мин

Свободновихревое рабочее колесо. Свободный сферический проход: 100 мм.



Данные гидравлической части

Wilo-EMU...	Свободный сферический проход, [мм]	Тип рабочего колеса	Масса гидравлической части, [кг]
FA 10.68W	100	Свободновихревое	103

Рабочие характеристики действительны для напряжения 3~400 В, 50 Гц при номинальной частоте вращения и плотности примерно 1 кг/дм³. Рабочие характеристики согласно ISO 9906, приложение А. Приведенные значения КПД соответствуют гидравлическому КПД.

Данные электродвигателей для 3~400 В, 50 Гц

Wilo-EMU...	Номи- наль- ный ток	Пуско- вой ток (прямой пуск)	Пусковой ток (пуск «звезда- треугольник»)	Номи- нальная мощ- ность	Потреб- ляемая мощ- ность	Режим работы (погруженное / непогруженное состояние)	Масса элект- родви- гателя [кг]	Размеры, [мм]	
	I_N [A]	I_A [A]	I_A [A]	P_2 [кВт]	P_1 [кВт]			A	AW
FK 34.1-4/29	108	580	190	55,00	64,00	S1/S1	635	1252	998
FK 34.1-4/33	129	690	230	65,00	76,00	S1/S1	667	1252	998
FK 34.1-4/42	160	840	280	80,00	92,00	S1/S1	715	1372	1118
FKT 27.1-4/22 (Ex)	53	295	98	26,00	30,00	S1/S1	370	1246	820
FKT 27.1-4/28 (Ex)	71	375	124	35,00	40,00	S1/S1	390	1246	820
FKT 27.2-4/32 (Ex)	77	470	160	39,00	44,00	S1/S1	470	1413	985
FKT 27.2-4/40 (Ex)	97	670	220	50,00	56,00	S1/S1	500	1413	985
T 24-4/29 (Ex)	49,5	320	106	25,00	28,50	S1/-	233	931	678
T 24-4/36 (Ex)	68	480	159	34,00	39,00	S1/-	260	1001	748
T 30-4/29 (Ex)	78	440	146	40,00	45,50	S1/-	422	1035	781
T 30-4/35 (Ex)	96	540	179	50,00	57,00	S1/-	456	1095	841
T 30-4/44 (Ex)	116	680	225	62,00	69,00	S1/-	506	1185	931
T 30-4/55 (Ex)	146	820	275	78,00	87,00	S1/-	567	1295	1041
T 34-4/29 (Ex)	106	640	215	55,00	62,00	S1/-	494	1109	855
T 34-4/43 (Ex)	150	970	320	80,00	87,00	S1/-	596	1189	935

P_1 соответствует максимальной потребляемой электрической мощности. Все данные действительны для напряжения 3~400 В, 50 Гц и плотности примерно 1 кг/дм³. Отклонение напряжения +/- 10 % (согласно DIN EN 60034).

Материалы уплотнения				
Wilo-EMU...	Статическое уплотнение	Тип уплотнения		
		Вариант H	Вариант G	Вариант K
FK 34.1...	NBR	–	–	SiC/SiC, SiC/SiC
FKT 27.1...	NBR	–	–	SiC/SiC, SiC/SiC
FKT 27.2...	NBR	–	–	SiC/SiC, SiC/SiC
T 24...	NBR	–	–	SiC/SiC, SiC/SiC
T 30...	NBR	–	–	SiC/SiC, SiC/SiC
T 34...	NBR	–	–	SiC/SiC, SiC/SiC

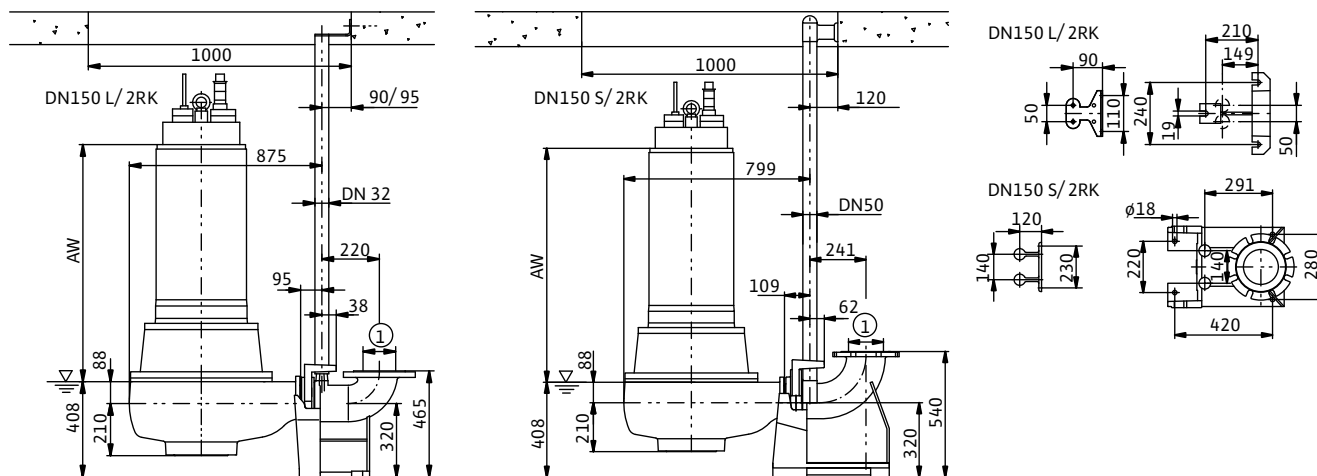
Оснащение / функции								
Wilo-EMU...	Взрывозащищенное исполнение по стандарту		Контроль температуры электро-двигателя	Контроль герметичности электро-двигателя	Контроль герметичности камеры уплотнений	Контроль герметичности камеры утечек	Контроль температуры подшипника	Контроль герметичности клем-ной камеры
	ATEX	FM						
FK 34.1...	–	–	●	●	●	–	○	–
FKT 27.1...	○	○	●	●	○	●	–	●
FKT 27.2...	○	○	●	●	○	●	–	●
T 24...	○	○	●	○	○	–	○	○
T 30...	○	○	●	○	○	–	○	○
T 34...	○	○	●	○	○	–	○	○

Для подключения датчиков РТС или РТ100 необходимо применять соответствующие реле. Эти реле можно приобрести как принадлежности. Информация по датчикам электродвигателей со взрывозащитой может отличаться от указанной.

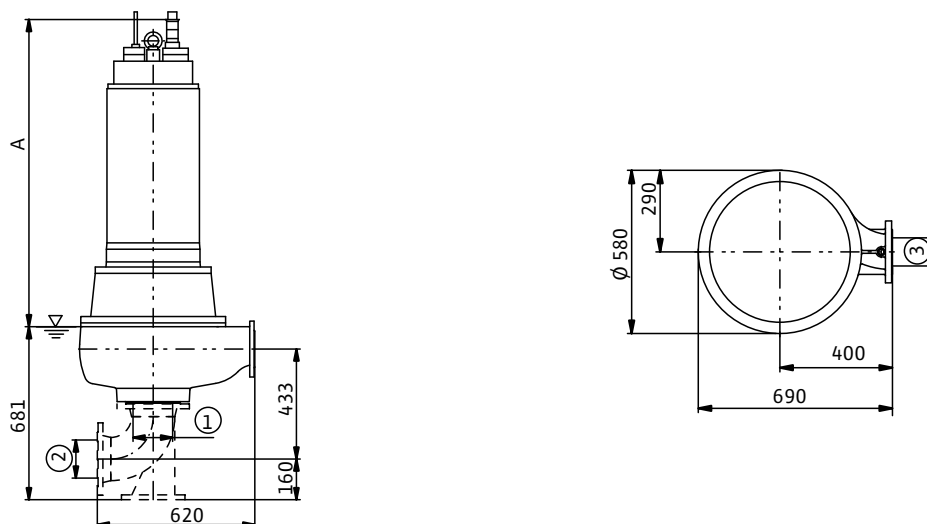
Возможны специальные исполнения.
● – имеется, – не имеется, ○ – опция.

Чертежи Wilo-EMU FA 10.68W (1450 об/мин)

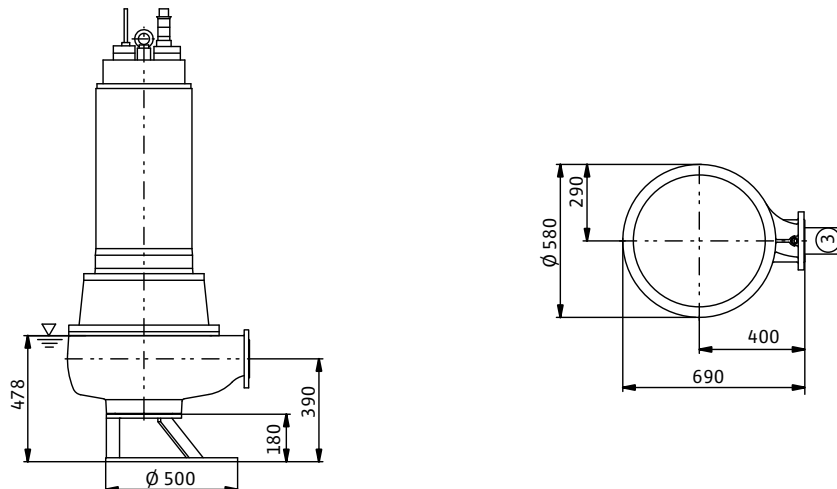
Wilo-EMU FA Стационарная погружная установка



Wilo-EMU FA Стационарная сухая установка



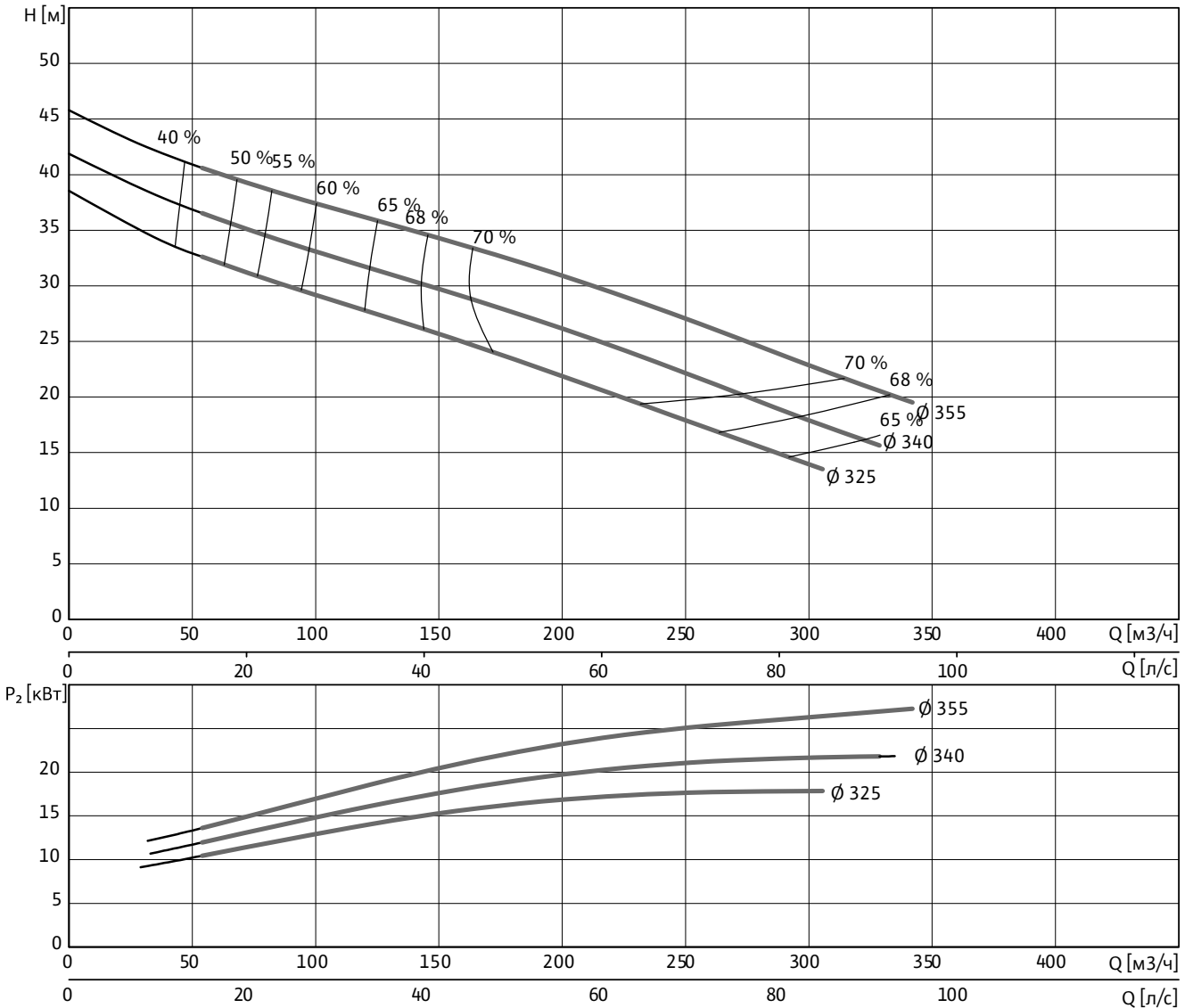
Wilo-EMU FA Мобильная установка



1 = DN150 PN10 / ANSI B16.1, Class 125, Size 6; 2 = DN150 PN10; 3 = DN100 PN10 / ANSI B16.1, Class 125, Size 4

Характеристики Wilo-EMU FA 10.76G – 50 Гц – 1450 об/мин

Рабочее колесо SOLID. Свободный сферический проход: 80 мм.



Данные гидравлической части

Wilo-EMU...	Свободный сферический проход, [мм]	Тип рабочего колеса	Масса гидравлической части, [кг]
FA 10.76G	80	Рабочее колесо SOLID	144

Рабочие характеристики действительны для напряжения 3~400 В, 50 Гц при номинальной частоте вращения и плотности примерно 1 кг/дм³. Рабочие характеристики согласно ISO 9906, приложение А. Приведенные значения КПД соответствуют гидравлическому КПД.

Данные электродвигателей для 3~400 В, 50 Гц

Wilo-EMU...	Номинальный ток	Пусковой ток (прямой пуск)	Пусковой ток (пуск «звезда-треугольник»)	Номинальная мощность	Потребляемая мощность	Режим работы (погруженное / непогруженное состояние)	Масса электродвигателя [кг]	Размеры, [мм]	
	I_N [А]	I_A [А]	I_A [А]	P_2 [кВт]	P_1 [кВт]			A	AW
T 20.1-4/30 (Ex)	41	220	73	20,0	24,0	S1/S2-15 мин.	182	764	674
T 24-4/29 (Ex)	49,5	320	106	25,0	28,5	S1/-	233	931	678
T 24-4/36 (Ex)	68	480	159	34,0	39,0	S1/-	260	1001	748
FK 202-4/27	37,5	148	49	18,5	23,0	S1/S1	155	871	764

Данные электродвигателей для 3~400 В, 50 Гц

Wilo-EMU...	Номинальный ток	Пусковой ток (прямой пуск)	Пусковой ток (пуск «звезда-треугольник»)	Номинальная мощность	Потребляемая мощность	Режим работы (погруженное / непогруженное состояние)	Масса электродвигателя [кг]	Размеры, [мм]	
	I_N [A]	I_A [A]	I_A [A]	P_2 [кВт]	P_1 [кВт]			A	AW
HC 20.1-4/30 (Ex)	41	220	74	20,0	24,0	S1/S1	204	935	830
FKT 27.1-4/22 (Ex)	53	295	98	26,0	30,0	S1/S1	370	1246	820
FKT 27.1-4/28 (Ex)	71	375	124	35,0	40,0	S1/S1	390	1246	820
T 24-4/36-E3 (Ex)	37	285	95	18,5	20,5	S1/-	260	1001	748
FKT 27.1-4/28-E3 (Ex)	41,5	300	100	22,0	25,0	S1/S1	390	1246	820

P_1 соответствует максимальной потребляемой электрической мощности. Все данные действительны для напряжения 3~400 В, 50 Гц и плотности примерно 1 кг/дм³. Отклонение напряжения +/- 10 % (согласно DIN EN 60034).

Материалы уплотнения

Wilo-EMU...	Статическое уплотнение	Тип уплотнения		
		Вариант H	Вариант G	Вариант K
T 20.1...	NBR	–	C/ceramic, SiC/SiC	SiC/SiC, SiC/SiC
T 24...	NBR	–	–	SiC/SiC, SiC/SiC
FK 202...	NBR	–	–	SiC/SiC, SiC/SiC
HC 20.1...	NBR	–	C/ceramic, SiC/SiC	SiC/SiC, SiC/SiC
FKT 27.1...	NBR	–	–	SiC/SiC, SiC/SiC

Оснащение / функции

Wilo-EMU...	Взрывозащищенное исполнение по стандарту		Контроль температуры электро-двигателя	Контроль герметичности электро-двигателя	Контроль герметичности камеры уплотнений	Контроль герметичности камеры утечек	Контроль температуры подшипника	Контроль герметичности клем-ной камеры
	ATEX	FM						
T 20.1...	○	○	●	○	○	●	○	●
T 24...	○	○	●	●	○	–	○	○
FK 202...	–	–	●	–	○	–	–	–
HC 20.1...	○	○	●	●	○	●	○	●
FKT 27.1...	○	○	●	●	○	●	○	●

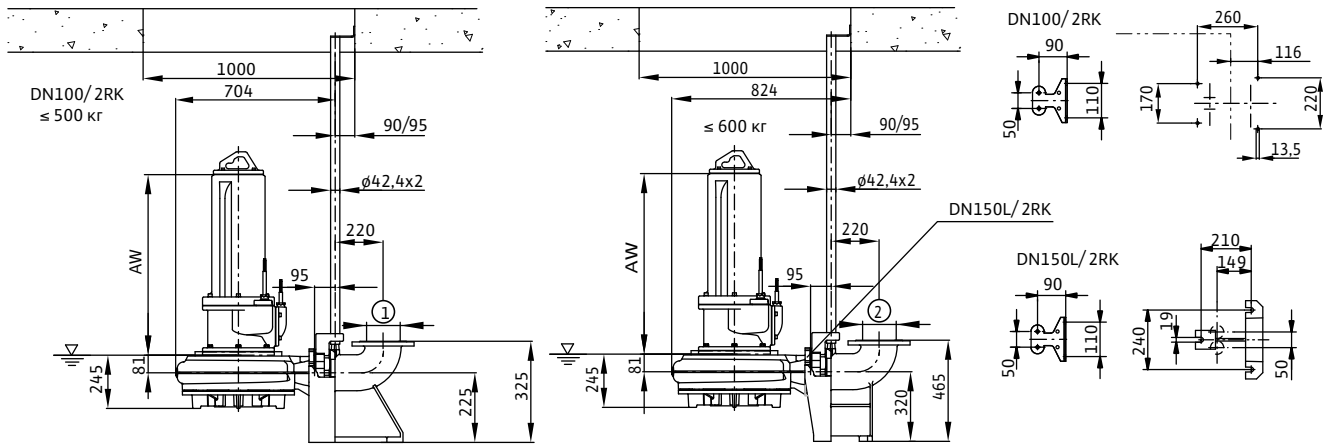
Для подключения датчиков PTC или PT100 необходимо применять соответствующие реле. Эти реле можно приобрести как принадлежности. Информация по датчикам электродвигателей со взрывозащитой может отличаться от указанной.

Возможны специальные исполнения.

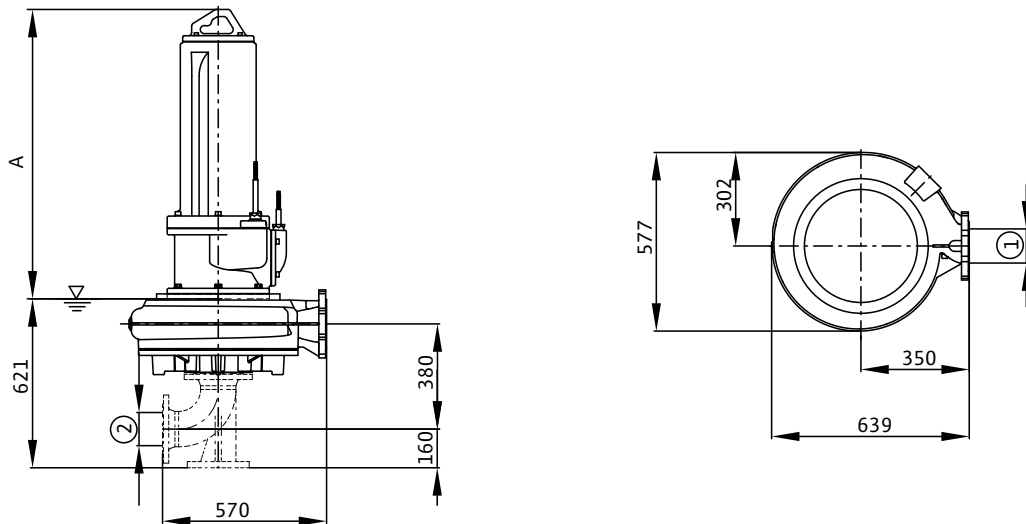
● – имеется, – не имеется, ○ – опция.

Чертежи Wilo-EMU FA 10.76G (1450 об/мин)

Wilo-EMU FA Стационарная погружная установка



Wilo-EMU FA Стационарная сухая установка

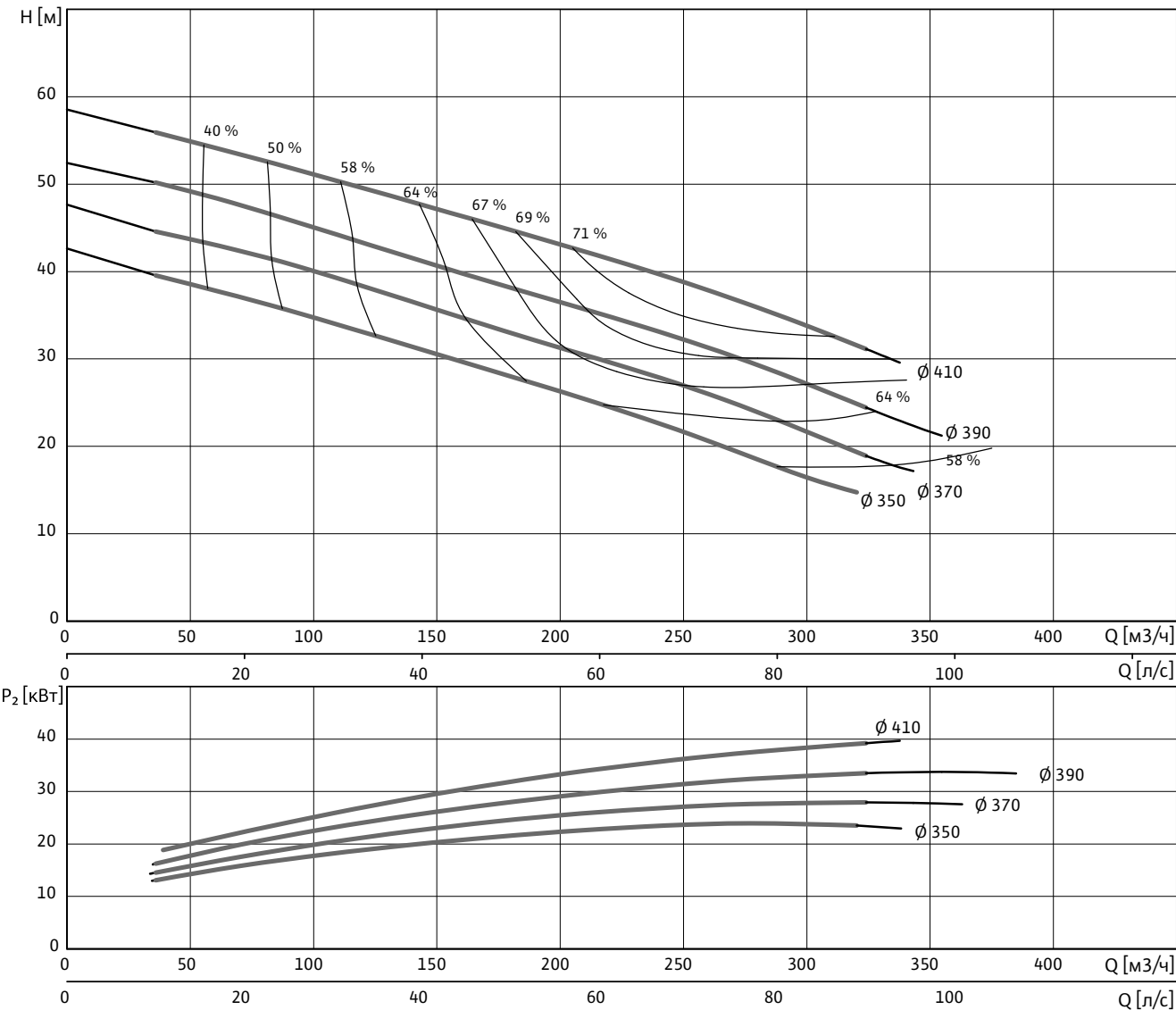


1 = DN100 PN10 / ANSI B16.1, Class 125, Size 4; 2 = DN150 PN10 / ANSI B16.1, Class 125, Size 6

Водоотведение

Характеристики Wilo-EMU FA 10.77G – 50 Гц – 1450 об/мин

Рабочее колесо SOLID. Свободный сферический проход: 80 мм.



Данные гидравлической части

Wilo-EMU...	Свободный сферический проход, [мм]	Тип рабочего колеса	Масса гидравлической части, [кг]
FA 10.77G	80	Рабочее колесо SOLID	159

Рабочие характеристики действительны для напряжения 3~400 В, 50 Гц при номинальной частоте вращения и плотности примерно 1 кг/дм³. Рабочие характеристики согласно ISO 9906, приложение А. Приведенные значения КПД соответствуют гидравлическому КПД.

Данные электродвигателей для 3~400 В, 50 Гц

Wilo-EMU...	Номи- наль- ный ток	Пуско- вой ток (прямой пуск)	Пусковой ток (пуск «звезда- треугольник»)	Номи- нальная мощ- ность	Потреб- ляемая мощ- ность	Режим работы (погруженное / непогруженное состояние)	Масса элект- родви- гателя [кг]	Размеры, [мм]	
	I _N [A]	I _A [A]	I _A [A]	P ₂ [кВт]	P ₁ [кВт]			A	AW
T 24-4/29 (Ex)	49,5	320	106	25,0	28,5	S1/-	233	931	678
T 24-4/36 (Ex)	68	480	159	34,0	39,0	S1/-	260	1001	748
T 30-4/29 (Ex)	78	440	146	40,0	45,5	S1/-	422	1035	781
T 30-4/35 (Ex)	96	540	179	50,0	57,0	S1/-	456	1095	841

Данные электродвигателей для 3~400 В, 50 Гц

Wilo-EMU...	Номи- наль- ный ток	Пуско- вой ток (прямой пуск)	Пусковой ток (пуск «звезда- треугольник»)	Номи- нальная мощ- ность	Потреб- ляемая мощ- ность	Режим работы (погруженное / непогруженное состояние)	Масса элект- родви- гателя [кг]	Размеры, [мм]	
	I_N [A]	I_A [A]	I_A [A]	P_2 [кВт]	P_1 [кВт]			A	AW
FKT 27.1-4/22 (Ex)	53	295	98	26,0	30,0	S1/S1	370	1246	820
FKT 27.1-4/28 (Ex)	71	375	124	35,0	40,0	S1/S1	390	1246	820
FKT 27.2-4/32 (Ex)	77	470	160	39,0	44,0	S1/S1	470	1413	985
FKT 27.2-4/40 (Ex)	97	670	220	50,0	56,0	S1/S1	500	1413	985
T 30-4/44-E3 (Ex)	84	680	225	45,0	49,5	S1/-	506	1185	931
T 30-4/55-E3 (Ex)	101	860	275	55,0	60,0	S1/-	567	1295	1041
FKT 27.1-4/28-E3 (Ex)	41,5	300	100	22,0	25,0	S1/S1	390	1246	820
FKT 27.2-4/40-E3 (Ex)	64	475	240	34,0	38,0	S1/S1	500	1413	985

P_1 соответствует максимальной потребляемой электрической мощности. Все данные действительны для напряжения 3~400 В, 50 Гц и плотности примерно 1 кг/дм³. Отклонение напряжения +/- 10 % (согласно DIN EN 60034).

Материалы уплотнения

Wilo-EMU...	Статическое уплотнение	Тип уплотнения		
		Вариант H	Вариант G	Вариант K
T 24...	NBR	–	–	SiC/SiC, SiC/SiC
T 30...	NBR	–	–	SiC/SiC, SiC/SiC
FKT 27.1...	NBR	–	–	SiC/SiC, SiC/SiC
FKT 27.2...	NBR	–	–	SiC/SiC, SiC/SiC

Оснащение / функции

Wilo-EMU...	Взрывозащи- щенное исполне- ние по стандарту		Контроль температу- ры электро- двигателя	Контроль герме- тичности электро- двигателя	Контроль герметично- сти камеры уплотнений	Контроль герме- тичности камеры утечек	Контроль темпера- туры под- шипника	Контроль герметич- ности клем- ной камеры
	ATEX	FM						
T 24...	○	○	●	○	○	–	○	○
T 30...	○	○	●	○	○	–	○	○
FKT 27.1...	○	○	●	●	○	●	○	●
FKT 27.2...	○	○	●	●	○	●	○	●

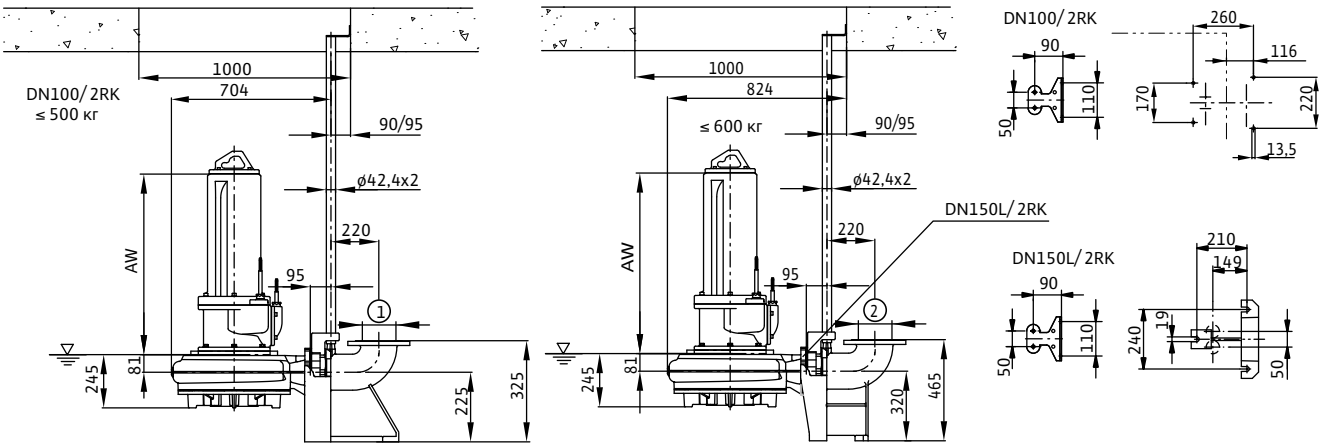
Для подключения датчиков PTC или PT100 необходимо применять соответствующие реле. Эти реле можно приобрести как принадлежности. Информация по датчикам электродвигателей со взрывозащитой может отличаться от указанной.

Возможны специальные исполнения.

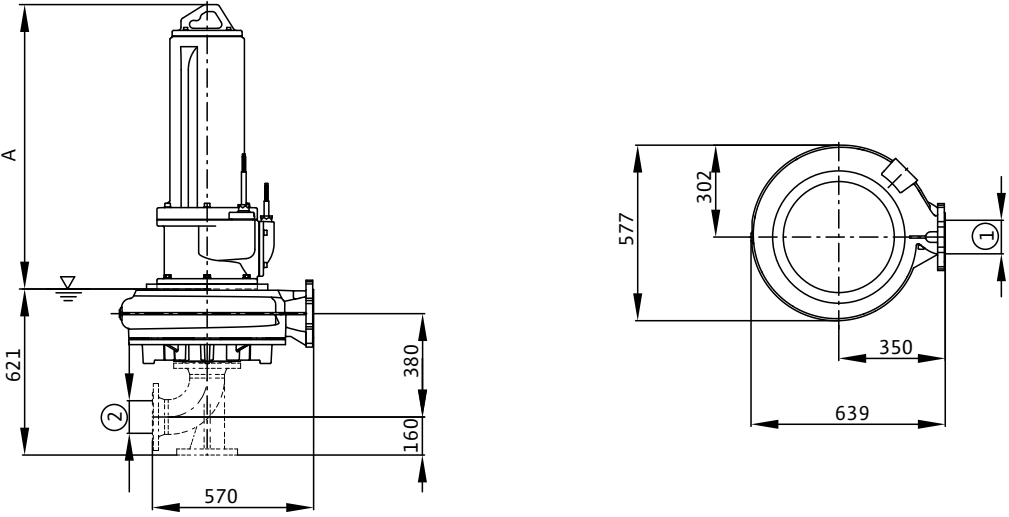
● – имеется, – не имеется, ○ – опция.

Чертежи Wilo-EMU FA 10.77G (1450 об/мин)

Wilo-EMU FA Стационарная погружная установка



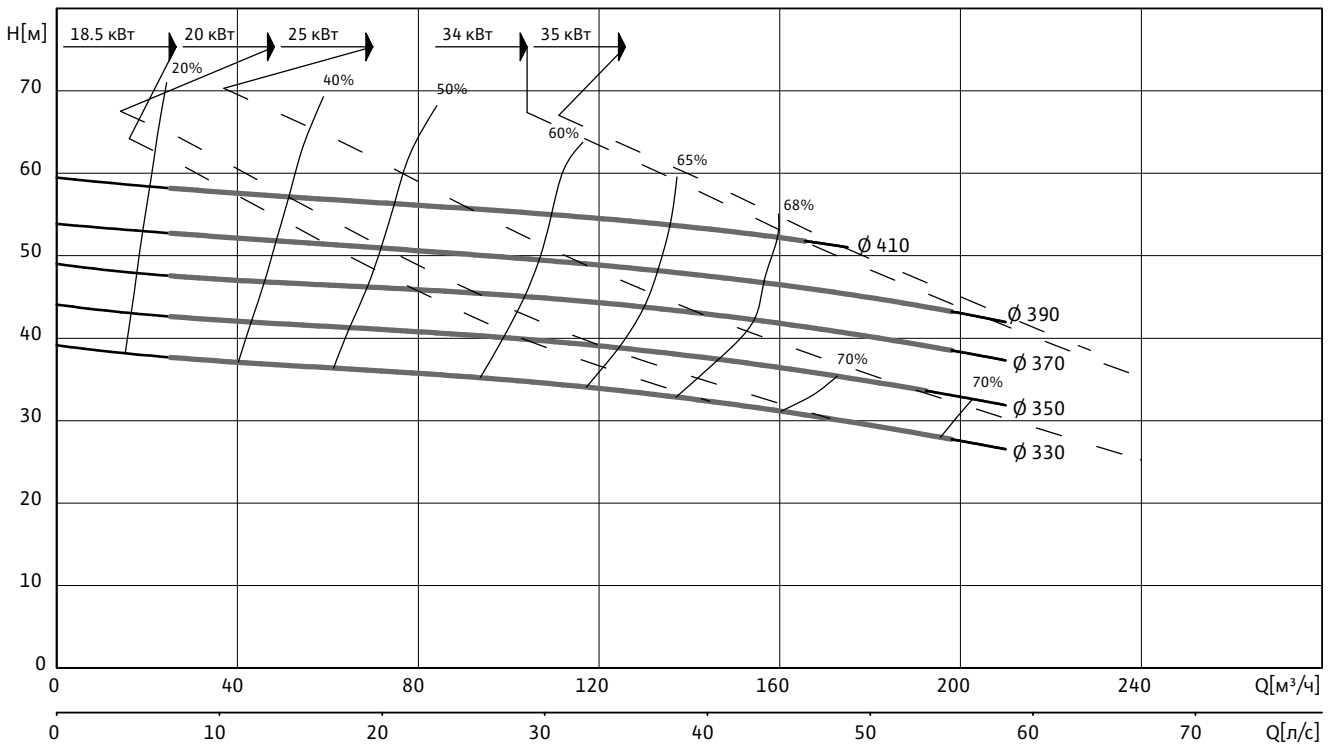
Wilo-EMU FA Стационарная сухая установка



1 = DN100 PN10 / ANSI B16.1, Class 125, Size 4; 2 = DN150 PN10 / ANSI B16.1, Class 125, Size 6

Характеристики Wilo-EMU FA 10.78Z – 50 Гц – 1450 об/мин

Закрытое многолопастное рабочее колесо. Свободный сферический проход: 80 мм.



Данные гидравлической части

Wilo-EMU...	Свободный сферический проход, [мм]	Тип рабочего колеса	Масса гидравлической части, [кг]
FA 10.78Z	80	Закрытое многолопастное	171

Рабочие характеристики действительны для напряжения 3~400 В, 50 Гц при номинальной частоте вращения и плотности примерно 1 кг/дм³. Рабочие характеристики согласно ISO 9906, приложение А. Приведенные значения КПД соответствуют гидравлическому КПД.

Данные электродвигателей для 3~400 В, 50 Гц

Wilo-EMU...	Номинальный ток	Пусковой ток (прямой пуск)	Пусковой ток (пуск «звезда-треугольник»)	Номинальная мощность	Потребляемая мощность	Режим работы (погруженное / непогруженное состояние)	Масса электродвигателя	Размеры, [мм]	
	I_N [А]	I_A [А]	I_A [А]	P_2 [кВт]	P_1 [кВт]		[кг]	A	AW
FK 202-4/27	37,5	148	49	18,50	23,00	S1/S1	155	871	764
FKT 27.1-4/22 (Ex)	53	295	98	26,00	30,00	S1/S1	370	1246	820
FKT 27.1-4/28 (Ex)	71	375	124	35,00	40,00	S1/S1	390	1246	820
HC 20.1-4/30 (Ex)	41	220	74	20,00	24,00	S1/S1	204	935	830
T 20.1-4/30 (Ex)	41	220	73	20,00	24,00	S1/S2-15 мин.	182	764	674
T 24-4/29 (Ex)	49,5	320	106	25,00	28,50	S1/-	233	931	678
T 24-4/36 (Ex)t	68	480	159	34,00	39,00	S1/-	260	1001	748

P_1 соответствует максимальной потребляемой электрической мощности. Все данные действительны для напряжения 3~400 В, 50 Гц и плотности примерно 1 кг/дм³. Отклонение напряжения +/- 10 % (согласно DIN EN 60034).

Материалы уплотнения

Wilo-EMU...	Статическое уплотнение	Тип уплотнения		
		Вариант H	Вариант G	Вариант K
FK 202...	NBR	–	–	SiC/SiC, SiC/SiC
FKT 27.1...	NBR	–	–	SiC/SiC, SiC/SiC
HC 20.1...	NBR	–	C/ceramic, SiC/SiC	SiC/SiC, SiC/SiC
T 20.1...	NBR	–	C/ceramic, SiC/SiC	SiC/SiC, SiC/SiC
T 24...	NBR	–	–	SiC/SiC, SiC/SiC

Оснащение / функции

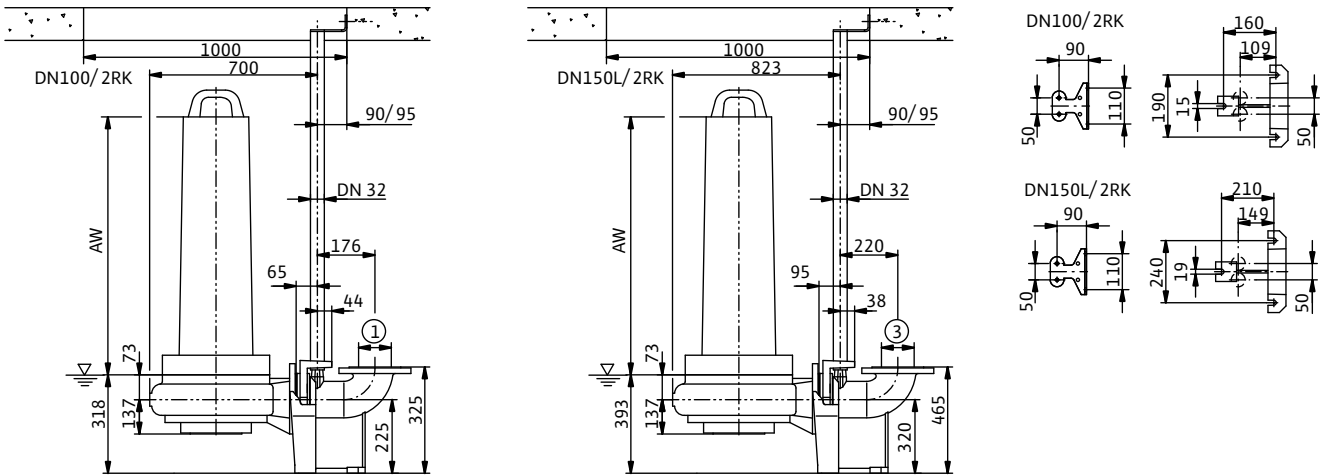
Wilo-EMU...	Взрывозащищенное исполнение по стандарту		Контроль температуры электро-двигателя	Контроль герметичности электро-двигателя	Контроль герметичности камеры уплотнений	Контроль герметичности камеры утечек	Контроль температуры подшипника	Контроль герметичности клем-ной камеры
	ATEX	FM						
FK 202...	–	–	●	○	○	–	–	–
FKT 27.1...	○	○	●	●	○	●	–	●
HC 20.1..	○	○	●	●	○	●	–	●
T 20.1...	○	○	●	●	○	●	–	●
T 24...	○	○	●	○	○	–	○	○

Для подключения датчиков РТС или РТ100 необходимо применять соответствующие реле. Эти реле можно приобрести как принадлежности. Информация по датчикам электродвигателей со взрывозащитой может отличаться от указанной. Возможны специальные исполнения.

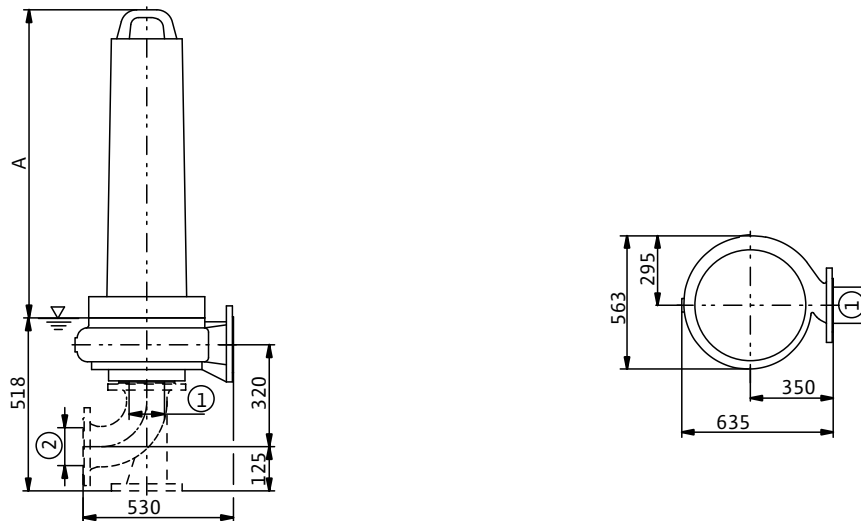
● – имеется, – не имеется, ○ – опция.

Чертежи Wilo-EMU FA 10.78Z (1450 об/мин)

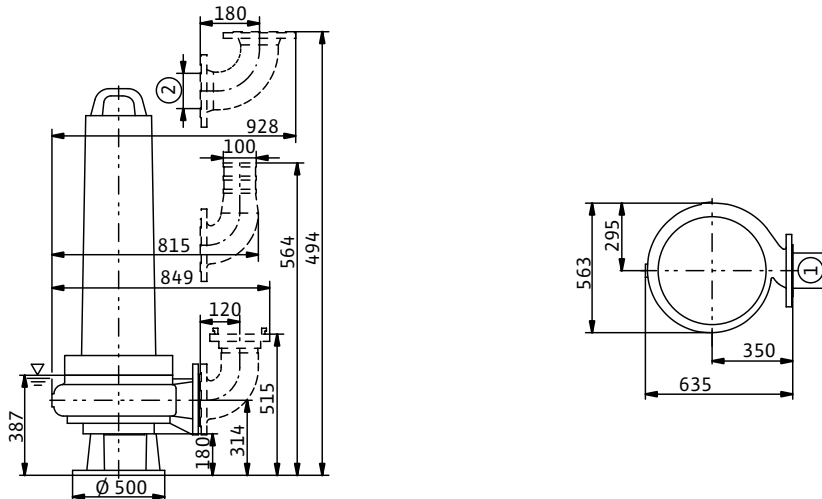
Wilo-EMU FA Стационарная погружная установка



Wilo-EMU FA Стационарная сухая установка



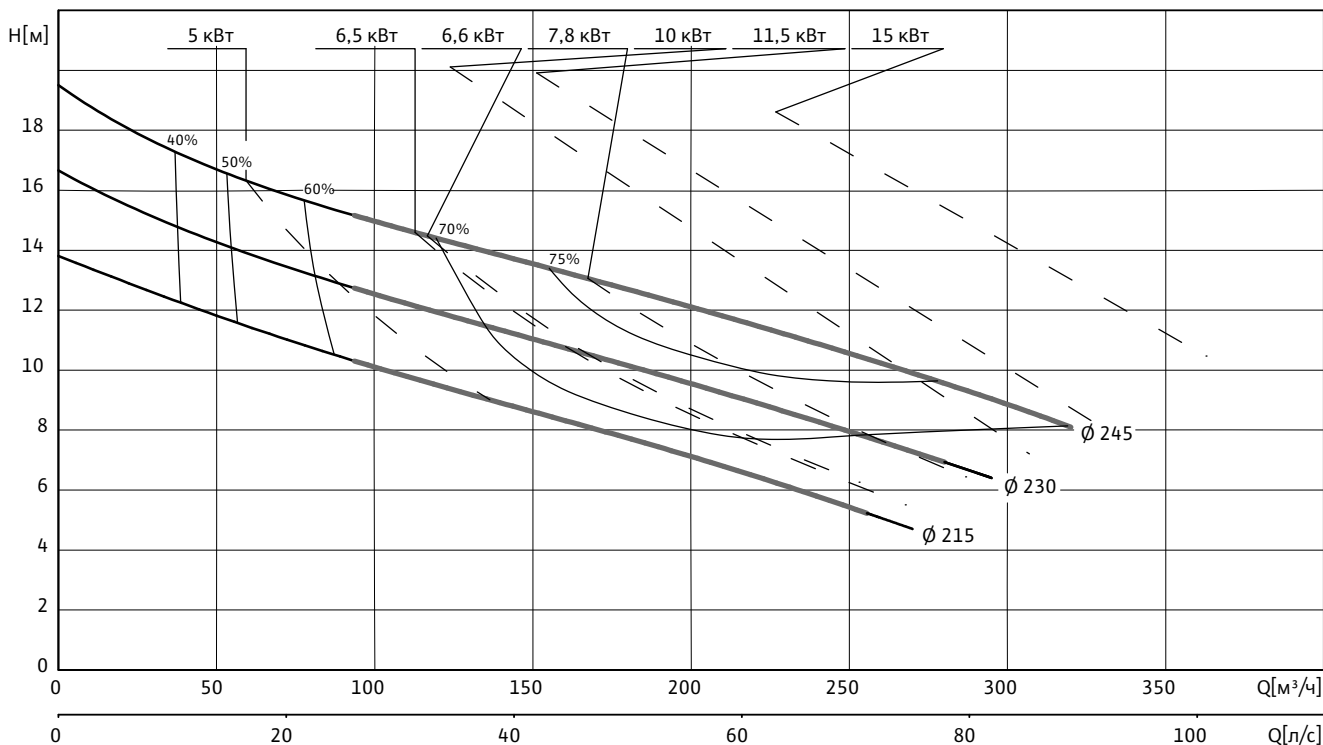
Wilo-EMU FA Мобильная установка



1 = DN100 PN10 / ANSI B16.1, Class 125, Size 4; 2 = DN100 PN10; 3 = DN150 PN10 / ANSI B16.1, Class 125, Size 6

Характеристики Wilo-EMU FA 10.82E – 50 Гц – 1450 об/мин

Закрытое однолопастное рабочее колесо. Свободный сферический проход: 100 мм.



Данные гидравлической части

Wilo-EMU...	Свободный сферический проход, [мм]	Тип рабочего колеса	Масса гидравлической части, [кг]
FA 10.82E	100	Закрытое однолопастное	57

Рабочие характеристики действительны для напряжения 3~400 В, 50 Гц при номинальной частоте вращения и плотности примерно 1 кг/дм³. Рабочие характеристики согласно ISO 9906, приложение А. Приведенные значения КПД соответствуют гидравлическому КПД.

Данные электродвигателей для 3~400 В, 50 Гц

Wilo-EMU...	Номинальный ток	Пусковой ток (прямой пуск)	Пусковой ток (пуск «звезда-треугольник»)	Номинальная мощность	Потребляемая мощность	Режим работы (погруженное / непогруженное состояние)	Масса электродвигателя [кг]	Размеры, [мм]	
	I _N [А]	I _A [А]	I _A [А]	P ₂ [кВт]	P ₁ [кВт]			A	AW
FK 17.1-4/12 (Ex)	10,8	43	14	5,00	6,50	S1/S1	92	640	430
FK 17.1-4/16 (Ex)	14,1	69	23	6,60	8,40	S1/S1	107	760	550
FK 202-4/12	16,6	67	23	7,80	9,90	S1/S1	106	726	619
FK 202-4/17	24,5	98	33	11,50	14,60	S1/S1	119	771	664
FK 202-4/22	31,5	125	42	15,00	18,30	S1/S1	138	821	714
HC 20.1-4/17 (Ex)	21	99	33	10,00	12,10	S1/S1	172	835	730
HC 20.1-4/22 (Ex)	31	126	42	15,00	18,10	S1/S1	188	935	830
T 17-4/16 (Ex)	13,5	68	23	6,50	8,20	S1/-	62	483	411
T 17.2-4/24 (Ex)	21	123	41	10,00	12,20	S1/-	91	582	510
T 20.1-4/22 (Ex)	30,5	156	52	15,00	18,10	S1/S2-15 мин.	168	764	674

P₁ соответствует максимальной потребляемой электрической мощности. Все данные действительны для напряжения 3~400 В, 50 Гц и плотности примерно 1 кг/дм³. Отклонение напряжения +/- 10 % (согласно DIN EN 60034).

Материалы уплотнения				
Wilo-EMU...	Статическое уплотнение	Тип уплотнения		
		Вариант H	Вариант G	Вариант K
FK 17.1...	VITON	–	–	SiC/SiC, SiC/SiC
FK 202...	NBR	–	–	SiC/SiC, SiC/SiC
HC 20.1...	NBR	–	C/ceramic, SiC/SiC	SiC/SiC, SiC/SiC
T 17...	VITON	NBR, SiC/SiC	–	SiC/SiC, SiC/SiC
T 17.2...	NBR	NBR, SiC/SiC	–	SiC/SiC, SiC/SiC
T 20.1...	NBR	–	C/ceramic, SiC/SiC	SiC/SiC, SiC/SiC

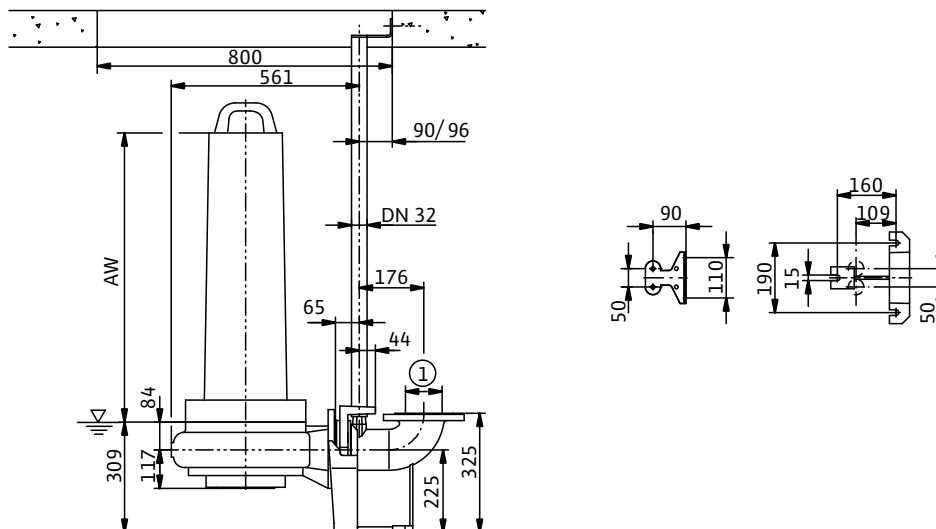
Оснащение / функции								
Wilo-EMU...	Взрывозащищенное исполнение по стандарту		Контроль температуры электро-двигателя	Контроль герметичности электро-двигателя	Контроль герметичности камеры уплотнений	Контроль герметичности камеры утечек	Контроль температуры подшипника	Контроль герметичности клем-ной камеры
	ATEX	FM						
FK 17.1...	○	○	●	–	○	–	–	–
FK 202...	–	–	●	○	○	–	–	–
HC 20.1...	○	○	●	●	○	●	–	●
T 17...	○	○	●	●	●	–	–	–
T 17.2...	○	○	●	●	●	–	–	–
T 20.1...	○	○	●	●	○	●	–	●

Для подключения датчиков РТС или РТ100 необходимо применять соответствующие реле. Эти реле можно приобрести как принадлежности. Информация по датчикам электродвигателей со взрывозащитой может отличаться от указанной.

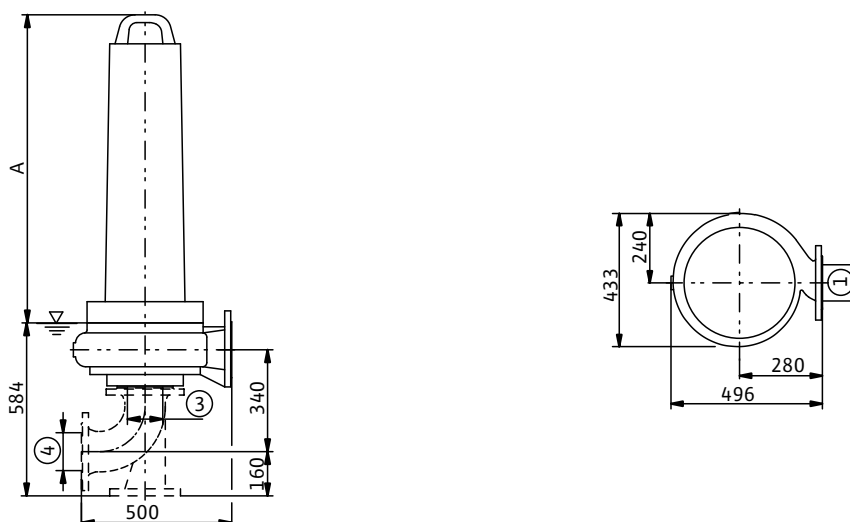
Возможны специальные исполнения.
● – имеется, – не имеется, ○ – опция.

Чертежи Wilo-EMU FA 10.82E (1450 об/мин)

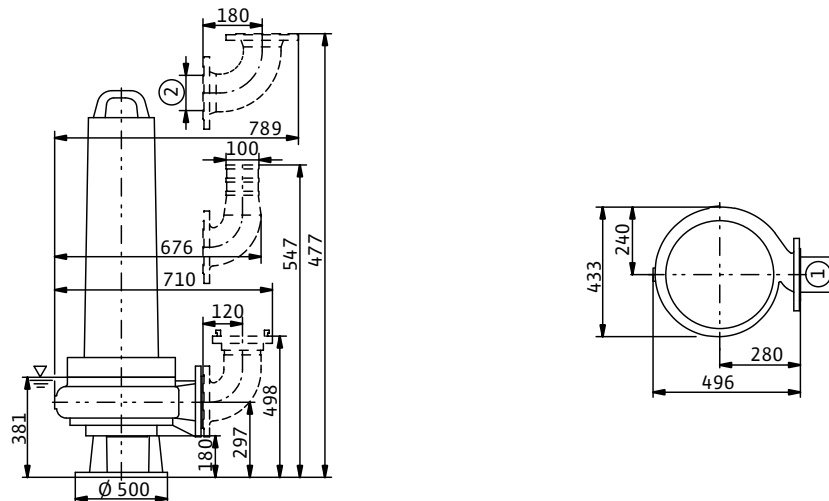
Wilo-EMU FA Стационарная погружная установка



Wilo-EMU FA Стационарная сухая установка



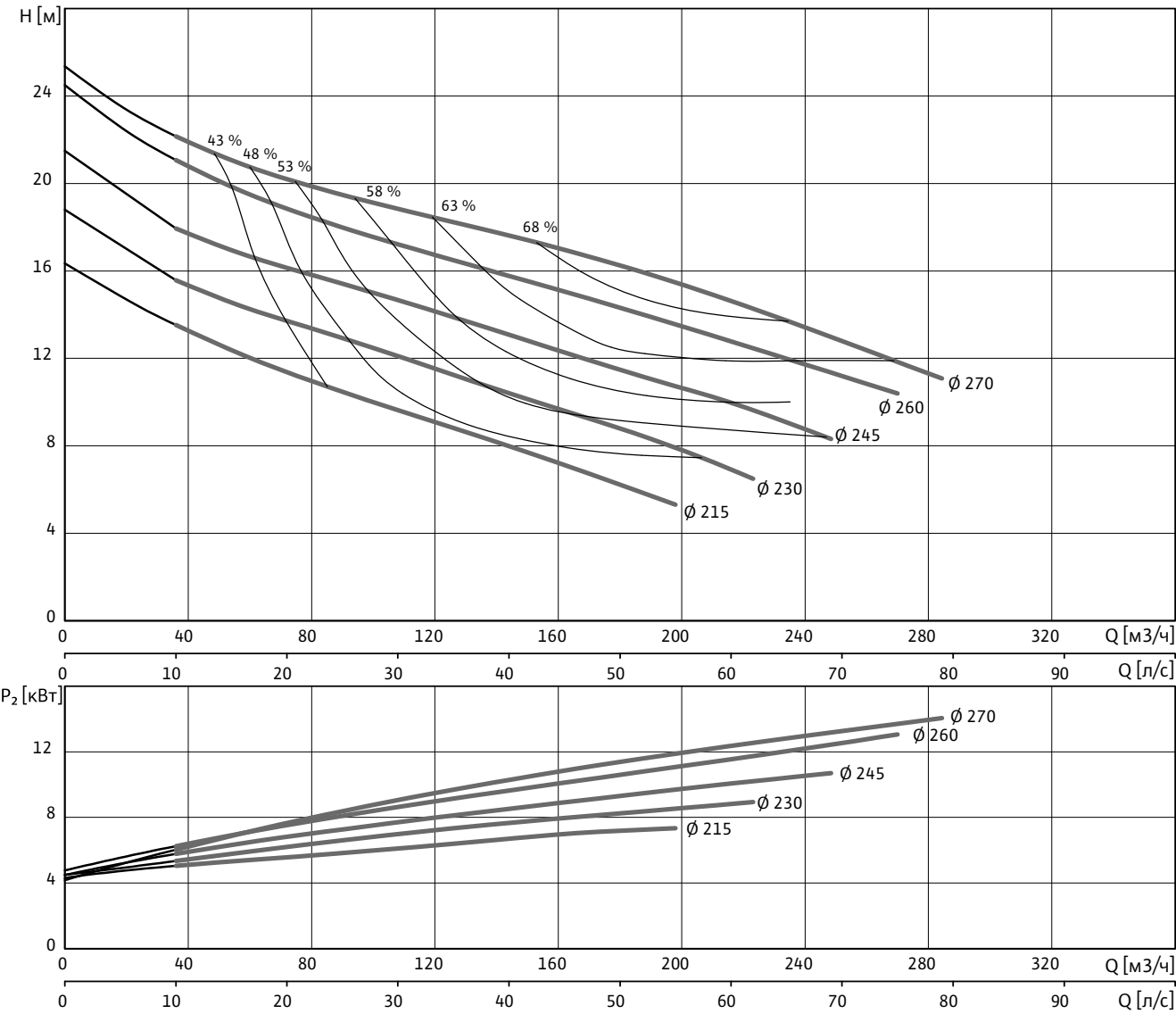
Wilo-EMU FA Мобильная установка



1 = DN100 PN10 / ANSI B16.1, Class 125, Size 4; 2 = DN100 PN10; 3 = DN

Характеристики Wilo-EMU FA 10.82G – 50 Гц – 1450 об/мин

Рабочее колесо SOLID. Свободный сферический проход: 90 мм.



Данные гидравлической части

Wilo-EMU...	Свободный сферический проход, [мм]	Тип рабочего колеса	Масса гидравлической части, [кг]
FA 10.82G	90	Рабочее колесо SOLID	91

Рабочие характеристики действительны для напряжения 3~400 В, 50 Гц при номинальной частоте вращения и плотности примерно 1 кг/дм³. Рабочие характеристики согласно ISO 9906, приложение А. Приведенные значения КПД соответствуют гидравлическому КПД.

Данные электродвигателей для 3~400 В, 50 Гц

Wilo-EMU...	Номинальный ток	Пусковой ток (прямой пуск)	Пусковой ток (пуск «звезда-треугольник»)	Номинальная мощность	Потребляемая мощность	Режим работы (погруженное / непогруженное состояние)	Масса электродвигателя [кг]	Размеры, [мм]	
	I_N [А]	I_A [А]	I_A [А]	P_2 [кВт]	P_1 [кВт]			A	AW
T 17-4/16 (Ex)	13,5	68	-	6,5	8,2	S1/-	62	483	411
T 17.2-4/24 (Ex)	21	123	41	10,0	12,2	S1/-	91	582	510
T 20.1-4/22 (Ex)	30,5	156	52	15,0	18,1	S1/S2-15 мин.	168	764	674
FK 17.1-4/16 (Ex)	14,1	69	23	6,6	8,4	S1/S1	107	760	550

Данные электродвигателей для 3~400 В, 50 Гц

Wilo-EMU...	Номинальный ток	Пусковой ток (прямой пуск)	Пусковой ток (пуск «звезда-треугольник»)	Номинальная мощность	Потребляемая мощность	Режим работы (погруженное / непогруженное состояние)	Масса электродвигателя [кг]	Размеры, [мм]	
	I_N [А]	I_A [А]	I_A [А]	P_2 [кВт]	P_1 [кВт]			A	AW
FK 202-4/12	16,6	67	23	7,8	9,9	S1/S1	106	726	619
FK 202-4/17	24,5	98	33	11,5	14,6	S1/S1	119	771	664
FK 202-4/22	31,5	125	42	15,0	18,3	S1/S1	138	821	714
FK 202-4/27	37,5	148	49	18,5	23,0	S1/S1	155	871	764
HC 20.1-4/17 (Ex)	21	99	33	10,0	12,1	S1/S1	172	835	730
HC 20.1-4/22 (Ex)	31	126	42	15,0	18,1	S1/S1	188	935	830
HC 20.1-4/30 (Ex)	41	220	74	20,0	24,0	S1/S1	204	935	830
T 20.1-4/22-E3 (Ex)	14,8	108	36	7,5	8,9	S1/S2-15 мин.	168	764	674
T 20.1-4/30-E3 (Ex)	21	170	57	10,0	11,7	S1/S2-15 мин.	182	764	674
T 24-4/29-E3 (Ex)	28,5	200	67	15,0	16,8	S1/-	233	931	678
HC 20.1-4/22-E3 (Ex)	15,6	126	42	7,5	8,9	S1/S1	188	935	830
HC 20.1-4/30-E3 (Ex)	21	220	73	10,0	11,7	S1/S1	204	935	830

P_1 соответствует максимальной потребляемой электрической мощности. Все данные действительны для напряжения 3~400 В, 50 Гц и плотности примерно 1 кг/дм³. Отклонение напряжения +/- 10 % (согласно DIN EN 60034).

Материалы уплотнения

Wilo-EMU...	Статическое уплотнение	Тип уплотнения		
		Вариант H	Вариант G	Вариант K
T 17...	FPM	FPM, SiC/SiC	–	SiC/SiC, SiC/SiC
T 17.2...	NBR	NBR, SiC/SiC	–	SiC/SiC, SiC/SiC
T 20.1...	NBR	–	C/ceramic, SiC/SiC	SiC/SiC, SiC/SiC
T 24...	NBR	–	–	SiC/SiC, SiC/SiC
FK 17.1...	FPM	–	–	SiC/SiC, SiC/SiC
FK 202...	NBR	–	–	SiC/SiC, SiC/SiC
HC 20.1...	NBR	–	C/ceramic, SiC/SiC	SiC/SiC, SiC/SiC

Оснащение / функции

Wilo-EMU...	Взрывозащищенное исполнение по стандарту		Контроль температуры электро-двигателя	Контроль герметичности электро-двигателя	Контроль герметичности камеры уплотнений	Контроль герметичности камеры утечек	Контроль температуры подшипника	Контроль герметичности клем-ной камеры
	ATEX	FM						
T 17..	○	○	●	●	●	–	–	–
T 17.2...	○	○	●	●	●	–	○	–
T 20.1...	○	○	●	●	○	●	○	●
T 24...	○	–	–	○	○	–	–	○
FK 17.1...	○	○	●	–	○	–	–	–
FK 202...	–	–	●	–	○	–	–	–
HC 20.1...	○	○	●	●	○	●	○	●

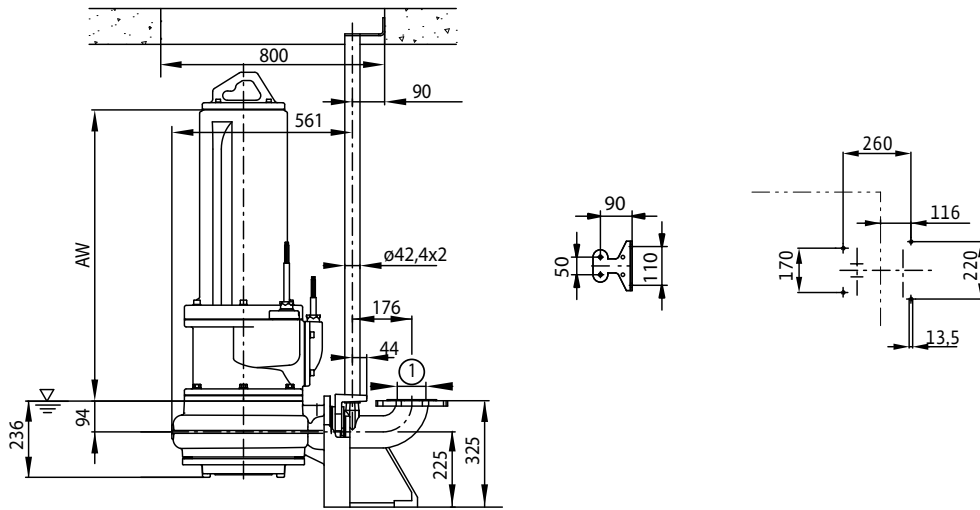
Для подключения датчиков РТС или РТ100 необходимо применять соответствующие реле. Эти реле можно приобрести как принадлежности. Информация по датчикам электродвигателей со взрывозащитой может отличаться от указанной.

Возможны специальные исполнения.

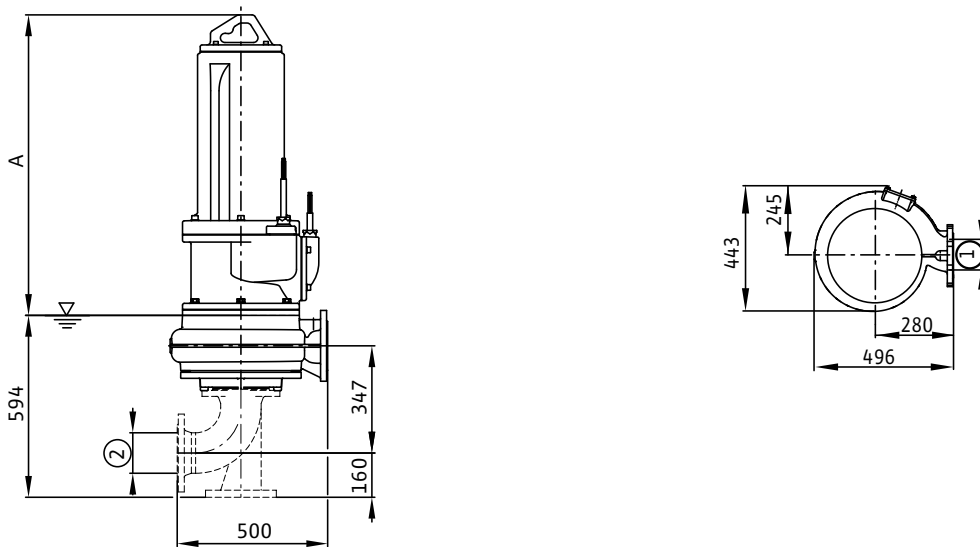
● – имеется, – не имеется, ○ – опция.

Чертежи Wilo-EMU FA 10.82G (1450 об/мин)

Wilo-EMU FA Стационарная погружная установка



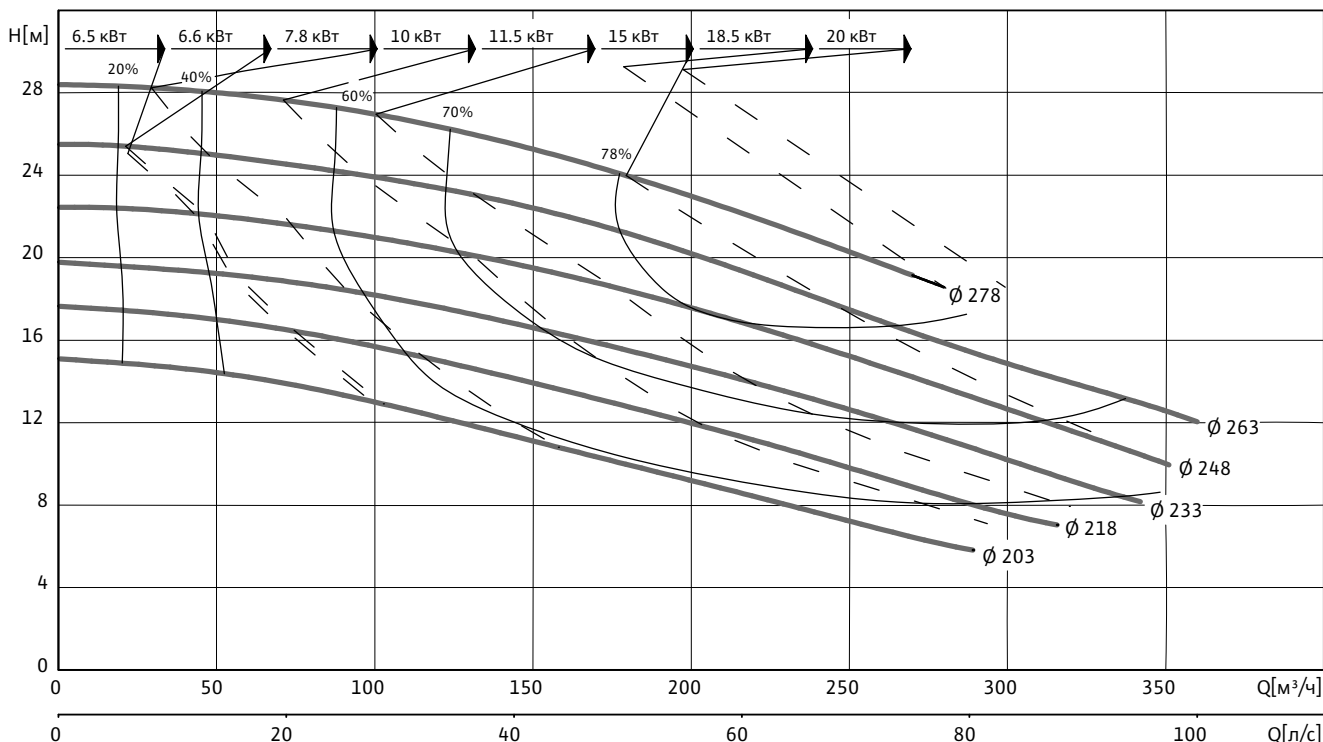
Wilo-EMU FA Стационарная сухая установка



1 = DN100 PN10 / ANSI B16.1, Class 125, Size 4; 2 = DN150 PN10 / ANSI B16.1, Class 125, Size 6

Характеристики Wilo-EMU FA 10.84D – 50 Гц – 1450 об/мин

Закрытое многолопастное рабочее колесо. Свободный сферический проход: 65 мм.



Данные гидравлической части

Wilo-EMU...	Свободный сферический проход, [мм]	Тип рабочего колеса	Масса гидравлической части, [кг]
FA 10.84D	65	Закрытое многолопастное	56

Рабочие характеристики действительны для напряжения 3~400 В, 50 Гц при номинальной частоте вращения и плотности примерно 1 кг/дм³. Рабочие характеристики согласно ISO 9906, приложение А. Приведенные значения КПД соответствуют гидравлическому КПД.

Данные электродвигателей для 3~400 В, 50 Гц

Wilo-EMU...	Номинальный ток	Пусковой ток (прямой пуск)	Пусковой ток (пуск «звезда-треугольник»)	Номинальная мощность	Потребляемая мощность	Режим работы (погруженное / непогруженное состояние)	Масса электродвигателя [кг]	Размеры, [мм]	
	I _N [A]	I _A [A]	I _A [A]	P ₂ [кВт]	P ₁ [кВт]			A	AW
FK 17.1-4/16 (Ex)	14,1	69	23	6,60	8,40	S1/S1	107	760	550
FK 202-4/12	16,6	67	23	7,80	9,90	S1/S1	106	726	619
FK 202-4/17	24,5	98	33	11,50	14,60	S1/S1	119	771	664
FK 202-4/22	31,5	125	42	15,00	18,30	S1/S1	138	821	714
FK 202-4/27	37,5	148	49	18,50	23,00	S1/S1	155	871	764
HC 20.1-4/17 (Ex)	21	99	33	10,00	12,10	S1/S1	172	835	730
HC 20.1-4/22 (Ex)	31	126	42	15,00	18,10	S1/S1	188	935	830
HC 20.1-4/30 (Ex)	41	220	74	20,00	24,00	S1/S1	204	935	830
T 17-4/16 (Ex)	13,5	68	23	6,50	8,20	S1/-	62	483	411
T 17.2-4/24 (Ex)	21	123	41	10,00	12,20	S1/-	91	582	510
T 20.1-4/22 (Ex)	30,5	156	52	15,00	18,10	S1/S2-15 мин.	168	764	674
T 20.1-4/30 (Ex)	41	220	73	20,00	24,00	S1/S2-15 мин.	182	764	674

P₁ соответствует максимальной потребляемой электрической мощности. Все данные действительны для напряжения 3~400 В, 50 Гц и плотности примерно 1 кг/дм³. Отклонение напряжения +/- 10 % (согласно DIN EN 60034).

Материалы уплотнения				
Wilo-EMU...	Статическое уплотнение	Тип уплотнения		
		Вариант H	Вариант G	Вариант K
FK 17.1...	VITON	–	–	SiC/SiC, SiC/SiC
FK 202...	NBR	–	–	SiC/SiC, SiC/SiC
HC 20.1...	NBR	–	C/ceramic, SiC/SiC	SiC/SiC, SiC/SiC
T 17...	VITON	NBR, SiC/SiC	–	SiC/SiC, SiC/SiC
T 17.2...	NBR	NBR, SiC/SiC	–	SiC/SiC, SiC/SiC
T 20.1...	NBR	–	C/ceramic, SiC/SiC	SiC/SiC, SiC/SiC

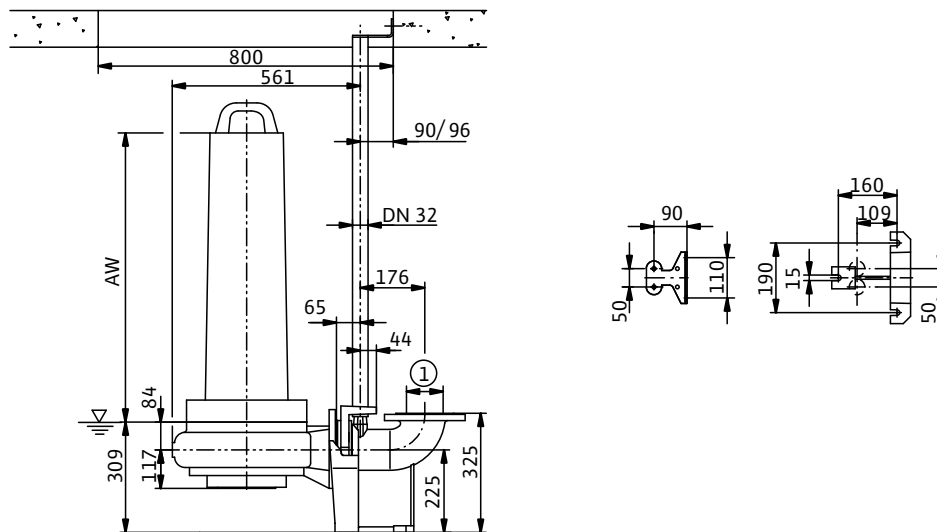
Оснащение / функции								
Wilo-EMU...	Взрывозащищенное исполнение по стандарту		Контроль температуры электро-двигателя	Контроль герметичности электро-двигателя	Контроль герметичности камеры уплотнений	Контроль герметичности камеры утечек	Контроль температуры подшипника	Контроль герметичности клем-ной камеры
	ATEX	FM						
FK 17.1...	○	○	●	–	○	–	–	–
FK 202...	–	–	●	○	○	–	–	–
HC 20.1...	○	○	●	●	○	●	–	●
T 17...	○	○	●	●	●	–	–	–
T 17.2...	○	○	●	●	●	–	–	–
T 20.1...	○	○	●	●	○	●	–	●

Для подключения датчиков РТС или РТ100 необходимо применять соответствующие реле. Эти реле можно приобрести как принадлежности. Информация по датчикам электродвигателей со взрывозащитой может отличаться от указанной.

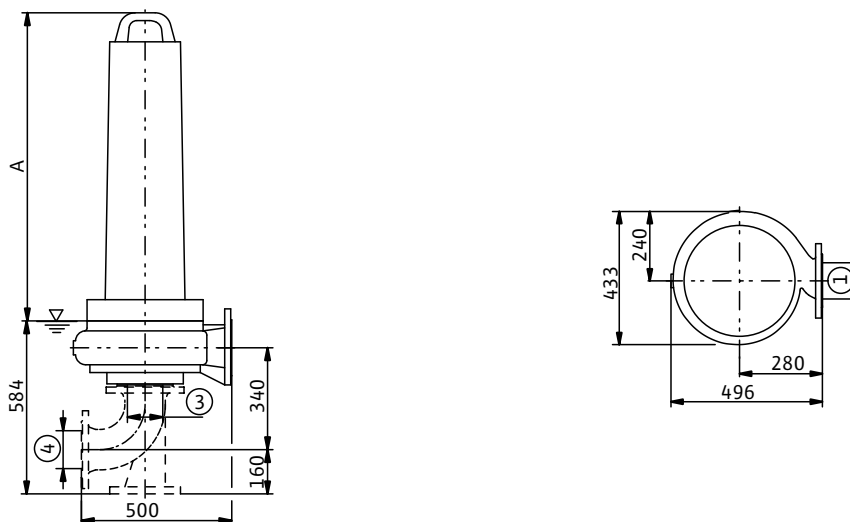
Возможны специальные исполнения.
● – имеется, – не имеется, ○ – опция.

Чертежи Wilo-EMU FA 10.84D (1450 об/мин)

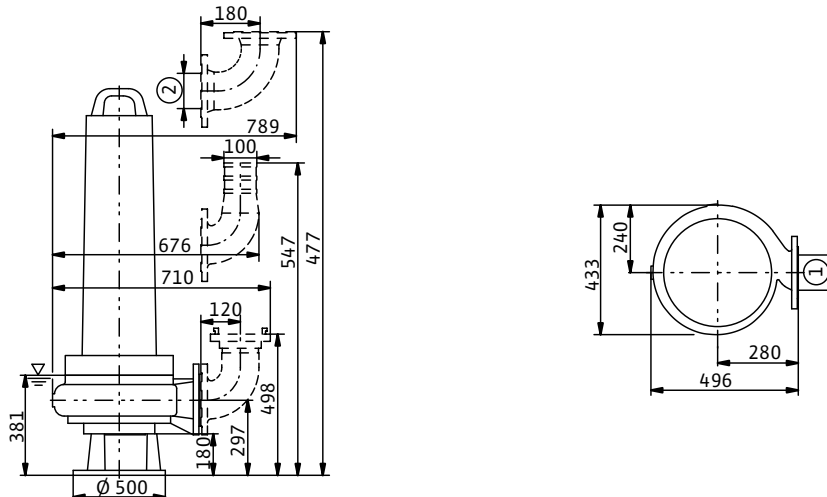
Wilo-EMU FA Стационарная погружная установка



Wilo-EMU FA Стационарная сухая установка



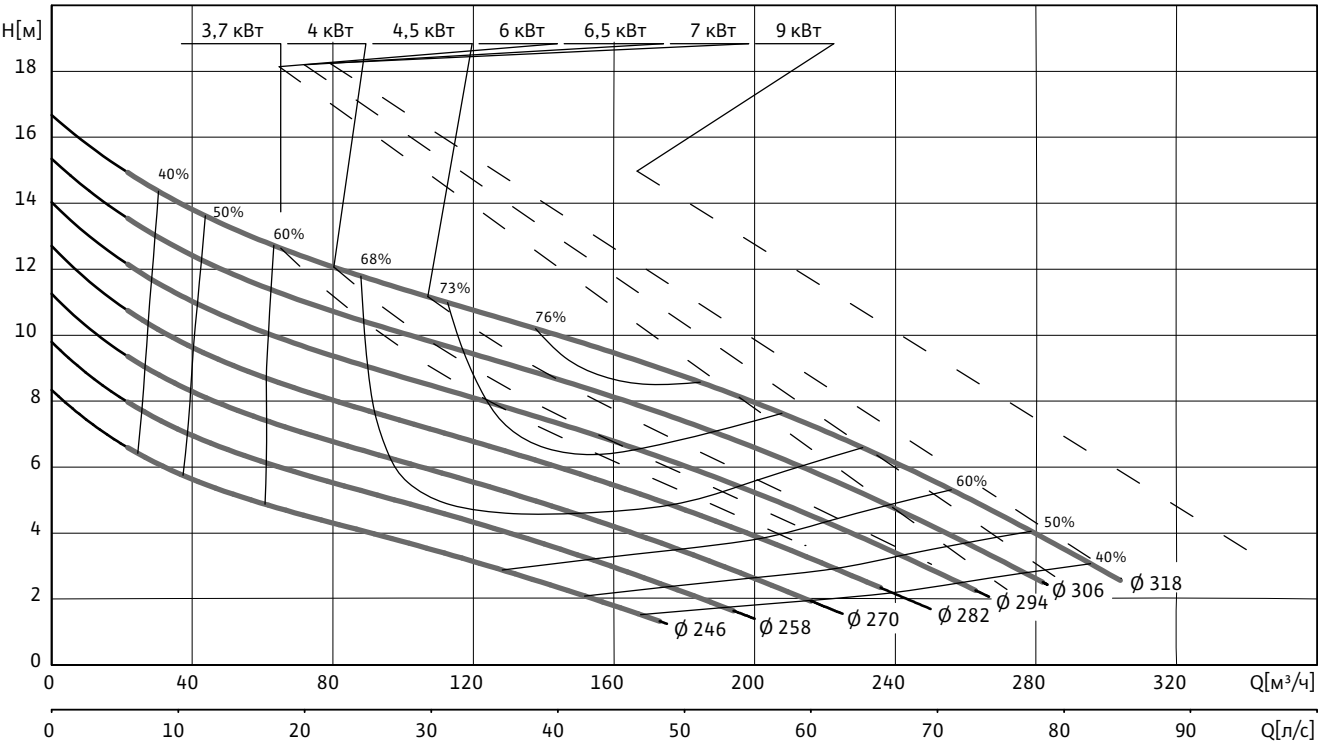
Wilo-EMU FA Мобильная установка



1 = DN100 PN10 / ANSI B16.1, Class 125, Size 4; 2 = DN100 PN10; 3 = DN150 PN10 / ANSI B16.1, Class 125, Size 6; 4 = DN150 PN10

Характеристики Wilo-EMU FA 10.94E – 50 Гц – 950 об/мин

Закрытое однолопастное рабочее колесо. Свободный сферический проход: 100 мм.



Данные гидравлической части

Wilo-EMU...	Свободный сферический проход, [мм]	Тип рабочего колеса	Масса гидравлической части, [кг]
FA 10.94E	100	Закрытое однолопастное	80

Рабочие характеристики действительны для напряжения 3~400 В, 50 Гц при номинальной частоте вращения и плотности примерно 1 кг/дм³. Рабочие характеристики согласно ISO 9906, приложение А. Приведенные значения КПД соответствуют гидравлическому КПД.

Данные электродвигателей для 3~400 В, 50 Гц

Wilo-EMU...	Номинальный ток	Пусковой ток (прямой пуск)	Пусковой ток (пуск «звезда-треугольник»)	Номинальная мощность	Потребляемая мощность	Режим работы (погруженное / непогруженное состояние)	Масса электродвигателя	Размеры, [мм]	
	I_N [A]	I_A [A]	I_A [A]	P_2 [кВт]	P_1 [кВт]		[кг]	A	AW
FK 17.1-6/16 (Ex)	9,3	40	14	4,00	5,40	S1/S1	107	760	550
FK 202-6/12	10,9	44	15	4,50	5,90	S1/S1	106	726	619
FK 202-6/17	15,3	61	21	6,50	8,30	S1/S1	119	771	664
FK 202-6/22	19,3	82	27	9,00	11,00	S1/S1	138	821	714
HC 20.1-6/17 (Ex)	15,3	61	21	7,00	9,00	S1/S1	172	835	730
HC 20.1-6/22 (Ex)	20	82	28	9,00	11,70	S1/S1	188	935	830
T 17-6/16 (Ex)	9,1	39	13	3,70	5,20	S1/-	62	483	411
T 17.2-6/24 (Ex)	13,6	65	22	6,00	7,70	S1/-	91	582	510
T 20.1-6/22 (Ex)	20	97	33	9,00	11,60	S1/S2-15 мин.	168	764	674

P_1 соответствует максимальной потребляемой электрической мощности. Все данные действительны для напряжения 3~400 В, 50 Гц и плотности примерно 1 кг/дм³. Отклонение напряжения +/- 10 % (согласно DIN EN 60034).

Материалы уплотнения

Wilo-EMU...	Статическое уплотнение	Тип уплотнения		
		Вариант H	Вариант G	Вариант K
FK 17.1...	VITON	–	–	SiC/SiC, SiC/SiC
FK 202...	NBR	–	–	SiC/SiC, SiC/SiC
HC 20.1...	NBR	–	C/ceramic, SiC/SiC	SiC/SiC, SiC/SiC
T 17...	VITON	NBR, SiC/SiC	–	SiC/SiC, SiC/SiC
T 17.2...	NBR	NBR, SiC/SiC	–	SiC/SiC, SiC/SiC
T 20.1...	NBR	–	C/ceramic, SiC/SiC	SiC/SiC, SiC/SiC

Оснащение / функции

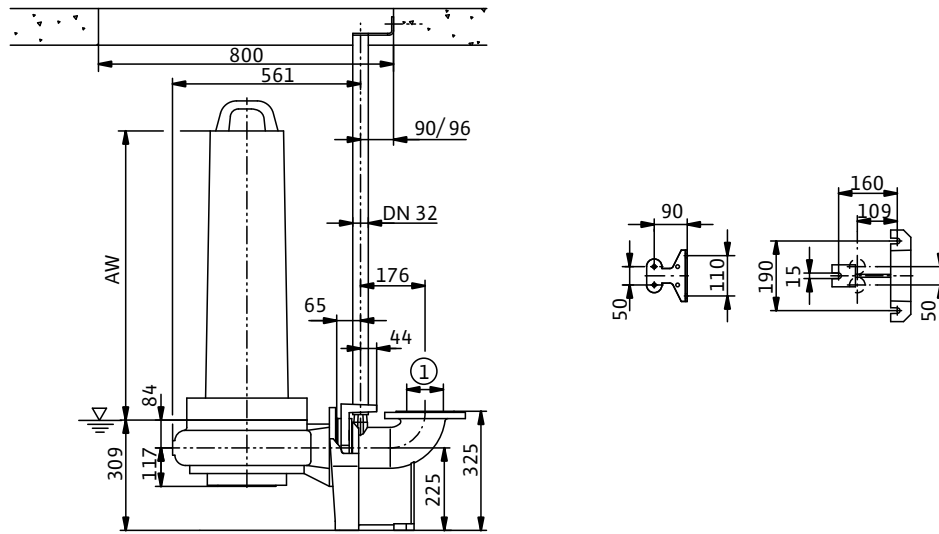
Wilo-EMU...	Взрывозащитное исполнение по стандарту		Контроль температуры электро-двигателя	Контроль герметичности электро-двигателя	Контроль герметичности камеры уплотнений	Контроль герметичности камеры утечек	Контроль температуры подшипника	Контроль герметичности клем-ной камеры
	ATEX	FM						
FK 17.1...	○	○	●	–	○	–	–	–
FK 202...	–	–	●	○	○	–	–	–
HC 20.1...	○	○	●	●	○	●	–	●
T 17...	○	○	●	●	●	–	–	–
T 17.2...	○	○	●	●	●	–	–	–
T 20.1...	○	○	●	●	○	●	–	●

Для подключения датчиков РТС или РТ100 необходимо применять соответствующие реле. Эти реле можно приобрести как принадлежности. Информация по датчикам электродвигателей со взрывозащитой может отличаться от указанной. Возможны специальные исполнения.

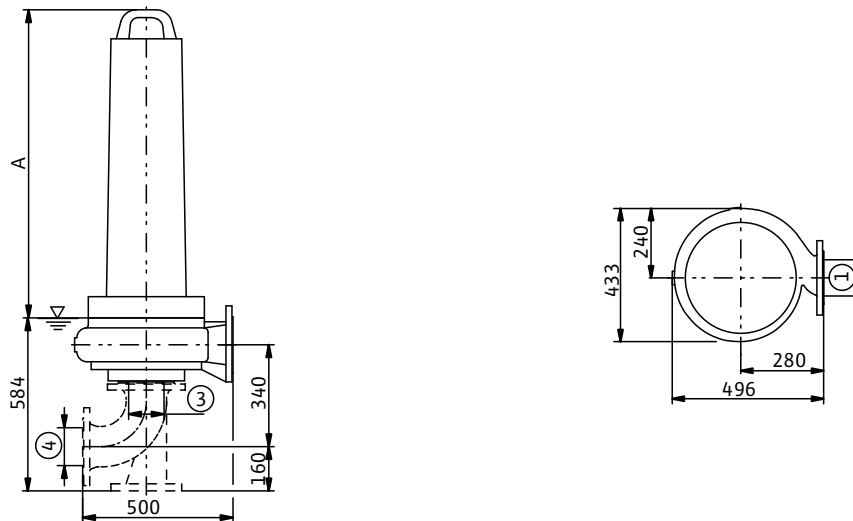
● – имеется, – не имеется, ○ – опция.

Чертежи Wilo-EMU FA 10.94E (950 об/мин)

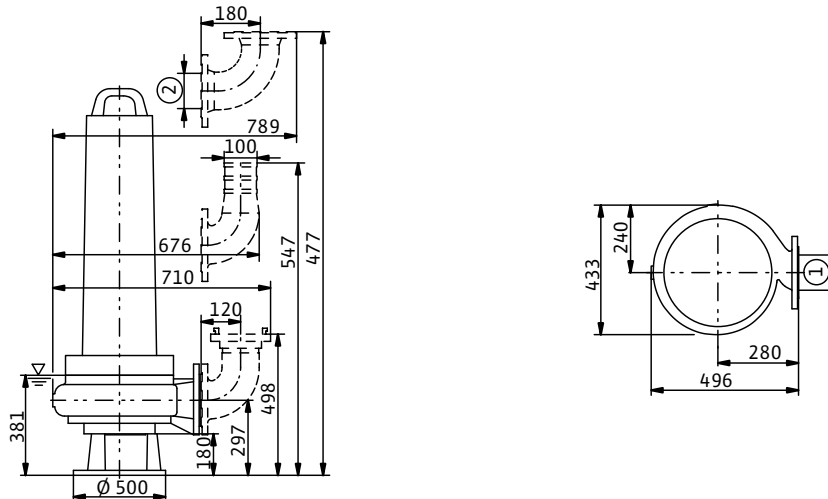
Wilo-EMU FA Стационарная погружная установка



Wilo-EMU FA Стационарная сухая установка



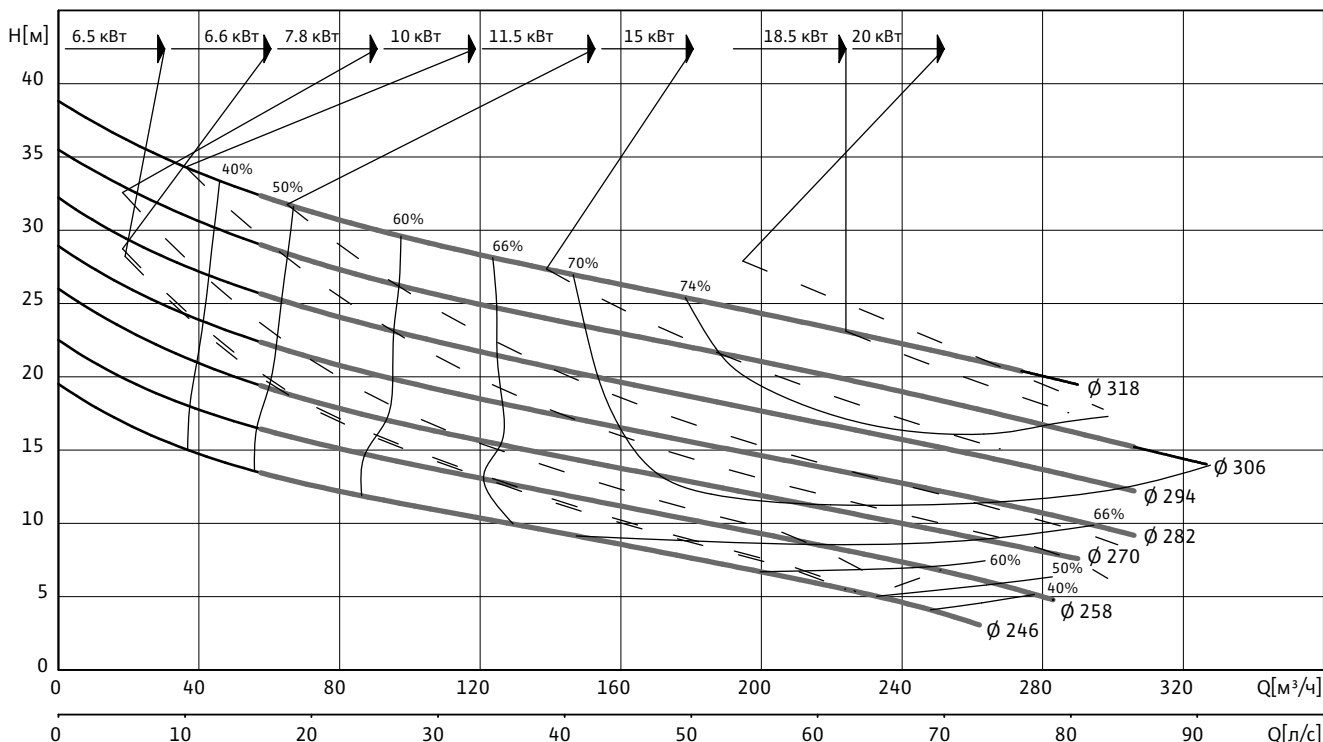
Wilo-EMU FA Мобильная установка



1 = DN100 PN10 / ANSI B16.1, Class 125, Size 4; 2 = DN100 PN10; 3 = DN150 PN10 / ANSI B16.1, Class 125, Size 6; 4 = DN150 PN10

Характеристики Wilo-EMU FA 10.94E – 50 Гц – 1450 об/мин

Закрытое однолопастное рабочее колесо. Свободный сферический проход: 100 мм.



Данные гидравлической части

Wilo-EMU...	Свободный сферический проход, [мм]	Тип рабочего колеса	Масса гидравлической части, [кг]
FA 10.94E	100	Закрытое однолопастное	80

Рабочие характеристики действительны для напряжения 3~400 В, 50 Гц при номинальной частоте вращения и плотности примерно 1 кг/дм³. Рабочие характеристики согласно ISO 9906, приложение А. Приведенные значения КПД соответствуют гидравлическому КПД.

Данные электродвигателей для 3~400 В, 50 Гц

Wilo-EMU...	Номинальный ток	Пусковой ток (прямой пуск)	Пусковой ток (пуск «звезда-треугольник»)	Номинальная мощность	Потребляемая мощность	Режим работы (погруженное / непогруженное состояние)	Масса электродвигателя [кг]	Размеры, [мм]	
	I _N [А]	I _A [А]	I _A [А]	P ₂ [кВт]	P ₁ [кВт]			A	AW
FK 17.1-4/16 (Ex)	14,1	69	23	6,60	8,40	S1/S1	107	760	550
FK 202-4/12	16,6	67	23	7,80	9,90	S1/S1	106	726	619
FK 202-4/17	24,5	98	33	11,50	14,60	S1/S1	119	771	664
FK 202-4/22	31,5	125	42	15,00	18,30	S1/S1	138	821	714
FK 202-4/27	37,5	148	49	18,50	23,00	S1/S1	155	871	764
HC 20.1-4/17 (Ex)	21	99	33	10,00	12,10	S1/S1	172	835	730
HC 20.1-4/22 (Ex)	31	126	42	15,00	18,10	S1/S1	188	935	830
HC 20.1-4/30 (Ex)	41	220	74	20,00	24,00	S1/S1	204	935	830
T 17-4/16 (Ex)	13,5	68	23	6,50	8,20	S1/-	62	483	411
T 17.2-4/24 (Ex)	21	123	41	10,00	12,20	S1/-	91	582	510
T 20.1-4/22 (Ex)	30,5	156	52	15,00	18,10	S1/S2-15 мин.	168	764	674
T 20.1-4/30 (Ex)	41	220	73	20,00	24,00	S1/S2-15 мин.	182	764	674

P₁ соответствует максимальной потребляемой электрической мощности. Все данные действительны для напряжения 3~400 В, 50 Гц и плотности примерно 1 кг/дм³. Отклонение напряжения +/- 10 % (согласно DIN EN 60034).

Материалы уплотнения

Wilo-EMU...	Статическое уплотнение	Тип уплотнения		
		Вариант H	Вариант G	Вариант K
FK 17.1...	VITON	–	–	SiC/SiC, SiC/SiC
FK 202...	NBR	–	–	SiC/SiC, SiC/SiC
HC 20.1...	NBR	–	C/ceramic, SiC/SiC	SiC/SiC, SiC/SiC
T 17...	VITON	NBR, SiC/SiC	–	SiC/SiC, SiC/SiC
T 17.2...	NBR	NBR, SiC/SiC	–	SiC/SiC, SiC/SiC
T 20.1...	NBR	–	C/ceramic, SiC/SiC	SiC/SiC, SiC/SiC

Оснащение / функции

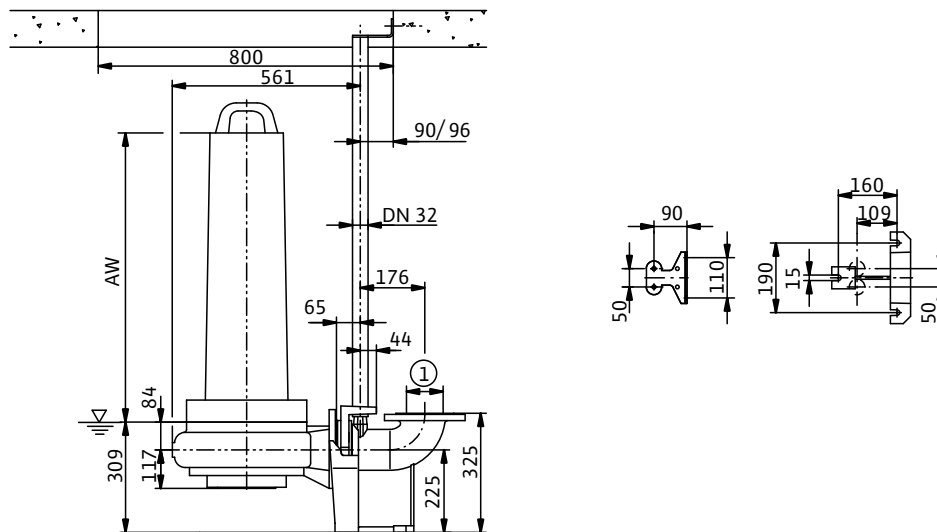
Wilo-EMU...	Взрывозащищенное исполнение по стандарту		Контроль температуры электро-двигателя	Контроль герметичности электро-двигателя	Контроль герметичности камеры уплотнений	Контроль герметичности камеры утечек	Контроль температуры подшипника	Контроль герметичности клем-ной камеры
	ATEX	FM						
FK 17.1...	○	○	●	–	○	–	–	–
FK 202...	–	–	●	○	○	–	–	–
HC 20.1...	○	○	●	●	○	●	–	●
T 17...	○	○	●	●	●	–	–	–
T 17.2...	○	○	●	●	●	–	–	–
T 20.1...	○	○	●	●	○	●	–	●

Для подключения датчиков РТС или РТ100 необходимо применять соответствующие реле. Эти реле можно приобрести как принадлежности. Информация по датчикам электродвигателей со взрывозащитой может отличаться от указанной.

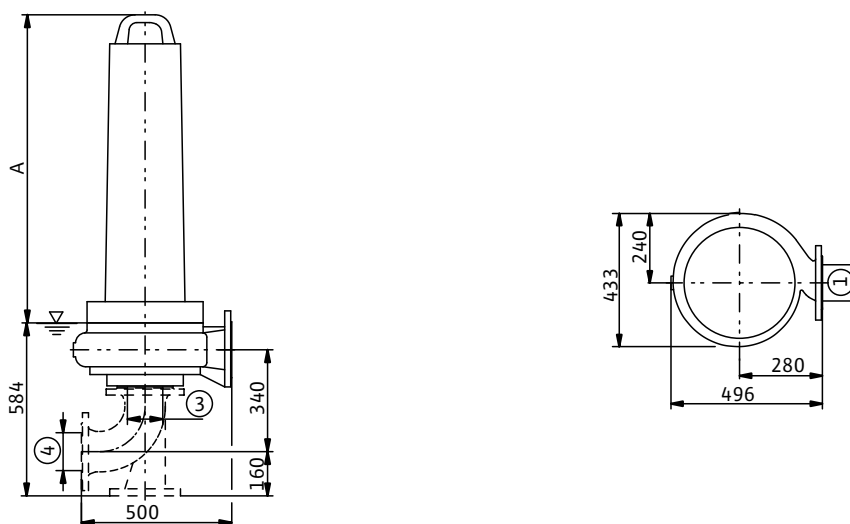
Возможны специальные исполнения.
 ● – имеется, – не имеется, ○ – опция.

Чертежи Wilo-EMU FA 10.94E (1450 об/мин)

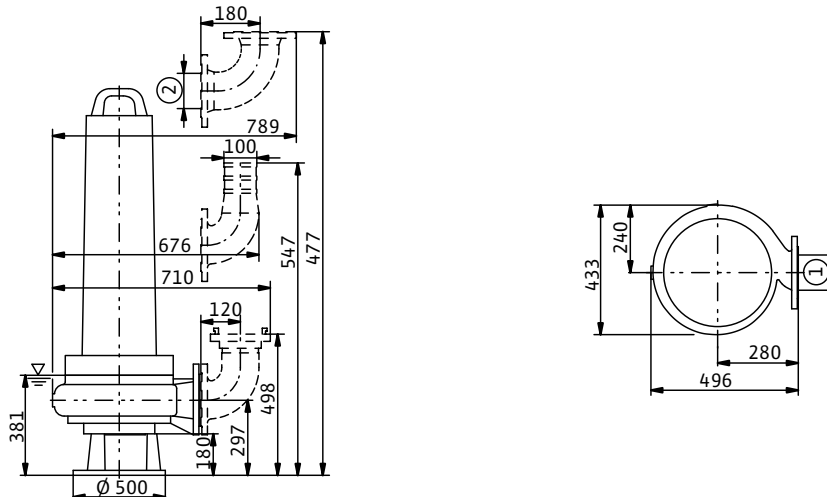
Wilo-EMU FA Стационарная погружная установка



Wilo-EMU FA Стационарная сухая установка



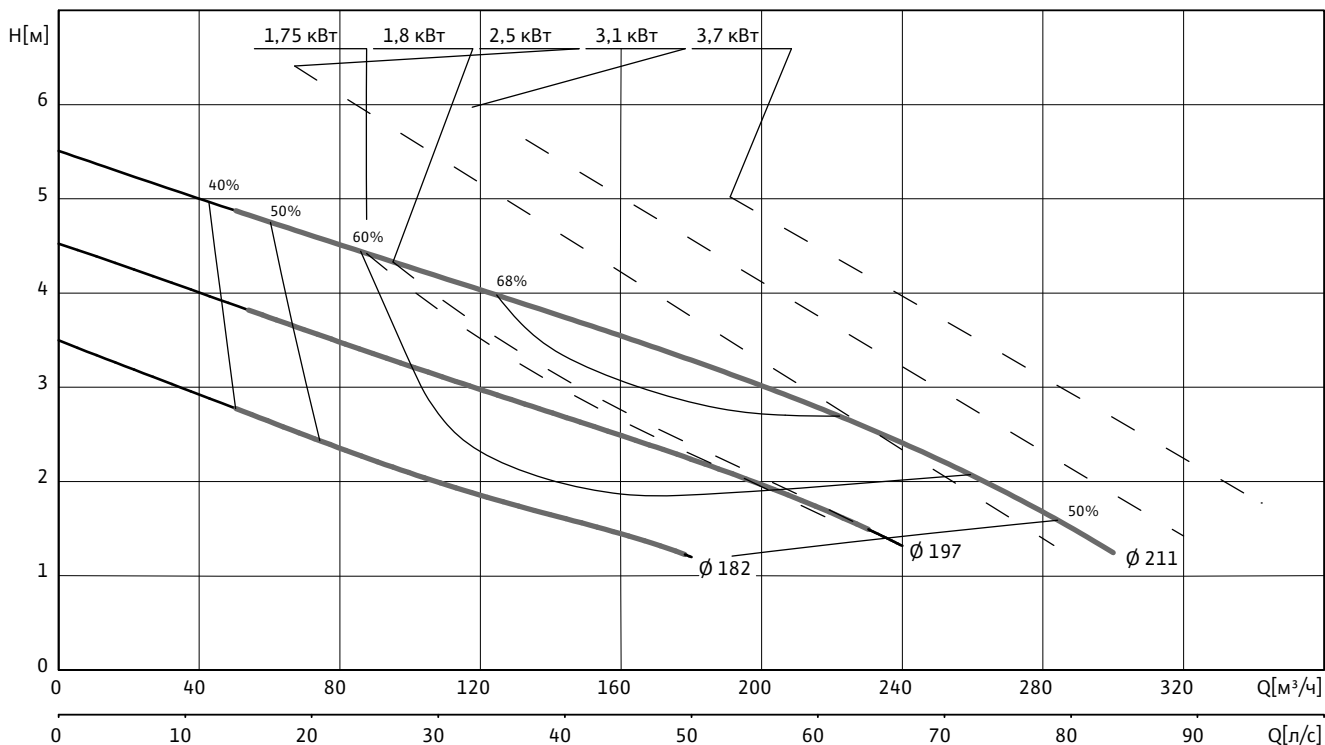
Wilo-EMU FA Мобильная установка



1 = DN100 PN10 / ANSI B16.1, Class 125, Size 4; 2 = DN100 PN10; 3 = DN150 PN10 / ANSI B16.1, Class 125, Size 6; 4 = DN150 PN10

Характеристики Wilo-EMU FA 15.20Z – 50 Гц – 950 об/мин

Закрытое многолопастное рабочее колесо. Свободный сферический проход: 100 мм.



Данные гидравлической части

Wilo-EMU...	Свободный сферический проход, [мм]	Тип рабочего колеса	Масса гидравлической части, [кг]
FA 15.20Z	100	Закрытое многолопастное	85

Рабочие характеристики действительны для напряжения 3~400 В, 50 Гц при номинальной частоте вращения и плотности примерно 1 кг/дм³. Рабочие характеристики согласно ISO 9906, приложение А. Приведенные значения КПД соответствуют гидравлическому КПД.

Данные электродвигателей для 3~400 В, 50 Гц

Wilo-EMU...	Номинальный ток	Пусковой ток (прямой пуск)	Пусковой ток (пуск «звезда-треугольник»)	Номинальная мощность	Потребляемая мощность	Режим работы (погруженное / непогруженное состояние)	Масса электродвигателя [кг]	Размеры, [мм]	
	I _N [A]	I _A [A]	I _A [A]	P ₂ [кВт]	P ₁ [кВт]			A	AW
FK 17.1-6/8 (Ex)	5,2	17	6	1,80	2,80	S1/S1	85	640	430
FK 17.1-6/12 (Ex)	7,5	29	10	3,10	4,20	S1/S1	92	640	430
T 17-6/8 (Ex)	4,45	17	6	1,75	2,50	S1/-	43	410	338
T 17-6/12 (Ex)	6,2	31	11	2,50	3,45	S1/-	51	445	373
T 17-6/16 (Ex)	9,1	39	13	3,70	5,20	S1/-	62	483	411

P₁ соответствует максимальной потребляемой электрической мощности. Все данные действительны для напряжения 3~400 В, 50 Гц и плотности примерно 1 кг/дм³. Отклонение напряжения +/- 10 % (согласно DIN EN 60034).

Материалы уплотнения

Wilo-EMU...	Статическое уплотнение	Тип уплотнения		
		Вариант H	Вариант G	Вариант K
FK 17.1...	VITON	–	–	SiC/SiC, SiC/SiC
T 17...	VITON	NBR, SiC/SiC	–	SiC/SiC, SiC/SiC

Оснащение / функции

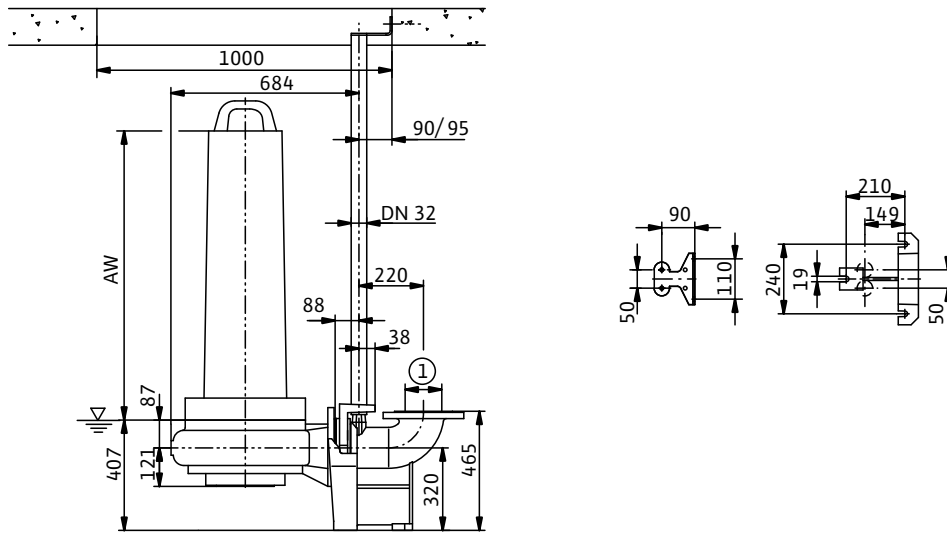
Wilo-EMU...	Взрывозащищенное исполнение по стандарту		Контроль температуры электродвигателя	Контроль герметичности электродвигателя	Контроль герметичности камеры уплотнений	Контроль герметичности камеры утечек	Контроль температуры подшипника	Контроль герметичности клемной камеры
	ATEX	FM						
FK 17.1...	○	○	●	–	○	–	–	–
T 17...	○	○	●	●	●	–	–	–

Для подключения датчиков РТС или РТ100 необходимо применять соответствующие реле. Эти реле можно приобрести как принадлежности. Информация по датчикам электродвигателей со взрывозащитой может отличаться от указанной.

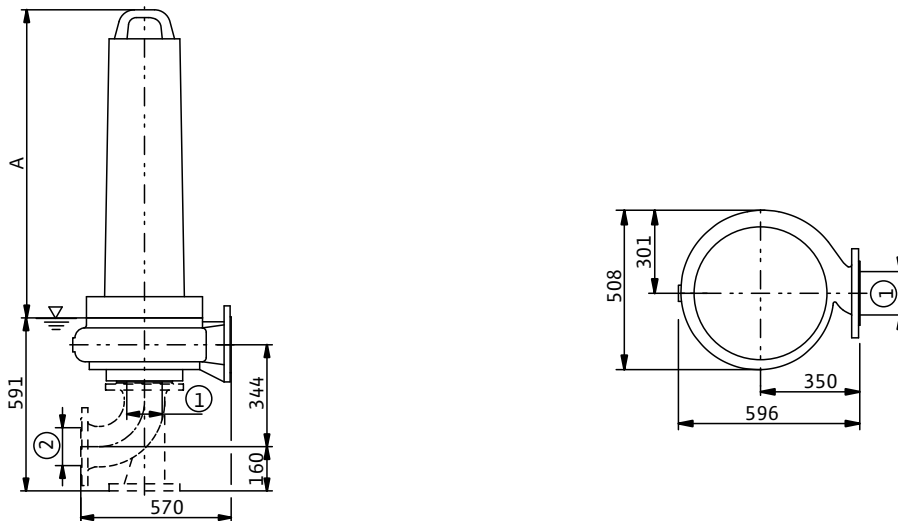
Возможны специальные исполнения.
● – имеется, – не имеется, ○ – опция.

Чертежи Wilo-EMU FA 15.20Z (950 об/мин)

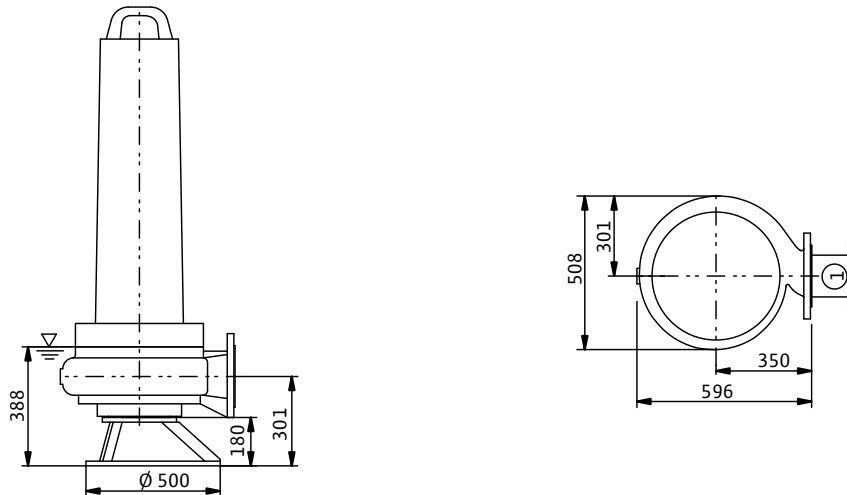
Wilo-EMU FA Стационарная погружная установка



Wilo-EMU FA Стационарная сухая установка



Wilo-EMU FA Мобильная установка

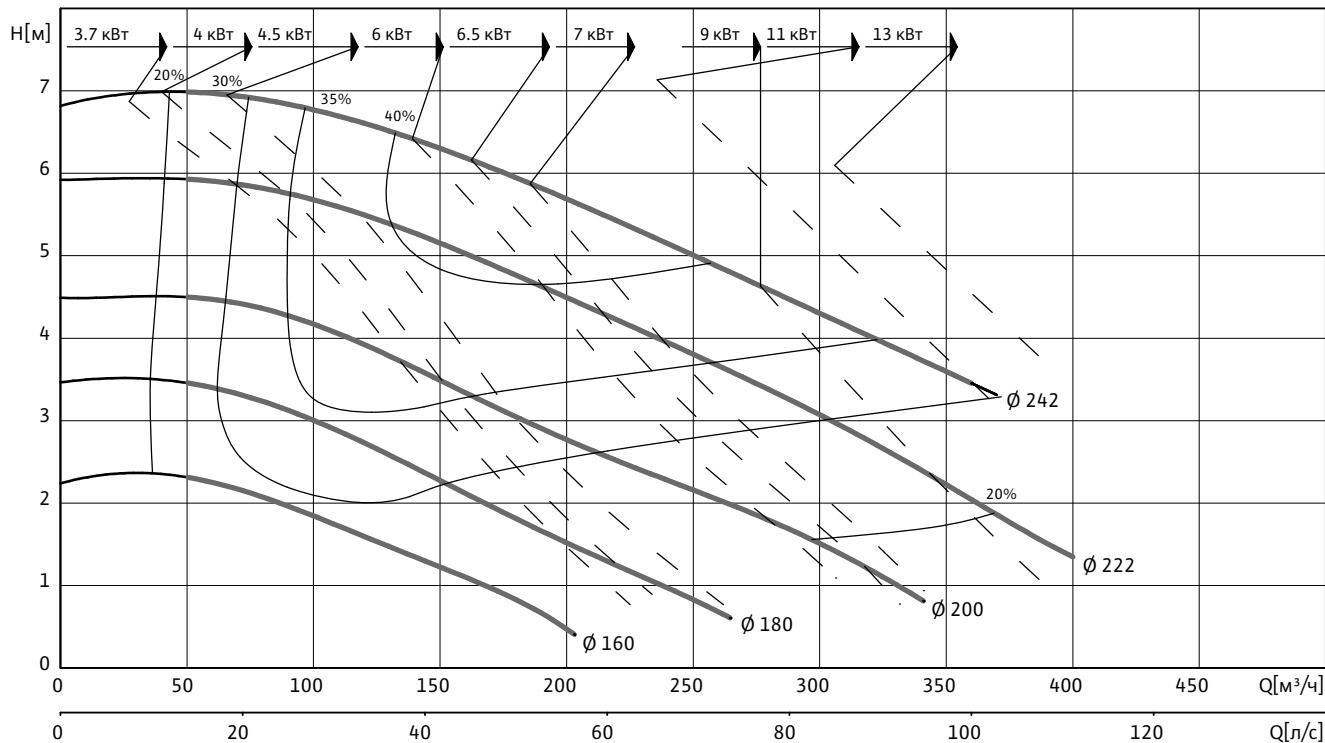


1 = DN150 PN10 / ANSI B16.1, Class 125, Size 6; 2 = DN150 PN10

Водоотведение

Характеристики Wilo-EMU FA 15.21W – 50 Гц – 950 об/мин

Свободновихревое рабочее колесо. Свободный сферический проход: 90 мм.



Данные гидравлической части

Wilo-EMU...	Свободный сферический проход, [мм]	Тип рабочего колеса	Масса гидравлической части, [кг]
FA 15.21W	90	Свободновихревое	71

Рабочие характеристики действительны для напряжения 3~400 В, 50 Гц при номинальной частоте вращения и плотности примерно 1 кг/дм³. Рабочие характеристики согласно ISO 9906, приложение А. Приведенные значения КПД соответствуют гидравлическому КПД.

Данные электродвигателей для 3~400 В, 50 Гц

Wilo-EMU...	Номинальный ток	Пусковой ток (прямой пуск)	Пусковой ток (пуск «звезда-треугольник»)	Номинальная мощность	Потребляемая мощность	Режим работы (погруженное / непогруженное состояние)	Масса электродвигателя	Размеры, [мм]	
	I_N [А]	I_A [А]	I_A [А]	P_2 [кВт]	P_1 [кВт]		[кг]	A	AW
FK 17.1-6/16 (Ex)	9,3	40	14	4,00	5,40	S1/S1	107	760	550
FK 202-6/12	10,9	44	15	4,50	5,90	S1/S1	106	726	619
FK 202-6/17	15,3	61	21	6,50	8,30	S1/S1	119	771	664
FK 202-6/22	19,3	82	27	9,00	11,00	S1/S1	138	821	714
FK 202-6/27	24	99	33	11,00	13,80	S1/S1	155	871	764
HC 20.1-6/17 (Ex)	15,3	61	21	7,00	9,00	S1/S1	172	835	730
HC 20.1-6/22 (Ex)	20	82	28	9,00	11,70	S1/S1	188	935	830
HC 20.1-6/32 (Ex)	27,5	99	33	13,00	16,10	S1/S1	207	935	830
T 17-6/16 (Ex)	9,1	39	13	3,70	5,20	S1/-	62	483	411
T 17-6/24 (Ex)	13,6	65	22	6,00	7,70	S1/-	91	563	491
T 20.1-6/22 (Ex)	20	97	33	9,00	11,60	S1/S2-15 мин.	168	764	674
T 20.1-6/32 (Ex)	27,5	140	47	13,00	16,10	S1/S2-15 мин.	185	764	674

P_1 соответствует максимальной потребляемой электрической мощности. Все данные действительны для напряжения 3~400 В, 50 Гц и плотности примерно 1 кг/дм³. Отклонение напряжения +/- 10% (согласно DIN EN 60034).

Материалы уплотнения				
Wilo-EMU...	Статическое уплотнение	Тип уплотнения		
		Вариант H	Вариант G	Вариант K
FK 17.1...	VITON	–	–	SiC/SiC, SiC/SiC
FK 202...	NBR	–	–	SiC/SiC, SiC/SiC
HC 20.1...	NBR	–	C/ceramic, SiC/SiC	SiC/SiC, SiC/SiC
T 17...	VITON	NBR, SiC/SiC	–	SiC/SiC, SiC/SiC
T 20.1...	NBR	–	C/ceramic, SiC/SiC	SiC/SiC, SiC/SiC

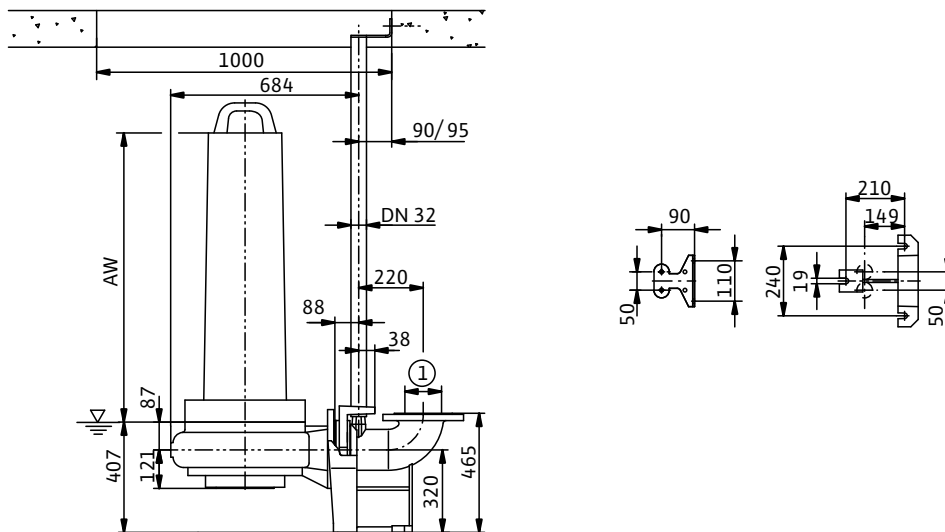
Оснащение / функции								
Wilo-EMU...	Взрывозащищенное исполнение по стандарту		Контроль температуры электро-двигателя	Контроль герметичности электро-двигателя	Контроль герметичности камеры уплотнений	Контроль герметичности камеры утечек	Контроль температуры подшипника	Контроль герметичности клем-ной камеры
	ATEX	FM						
FK 17.1...	○	○	●	–	○	–	–	–
FK 202...	–	–	●	○	○	–	–	–
HC 20.1...	○	○	●	●	○	●	–	●
T 17...	○	○	●	●	●	–	–	–
T 20.1...	○	○	●	●	○	●	–	●

Для подключения датчиков PTC или PT100 необходимо применять соответствующие реле. Эти реле можно приобрести как принадлежности. Информация по датчикам электродвигателей со взрывозащитой может отличаться от указанной. Возможны специальные исполнения.

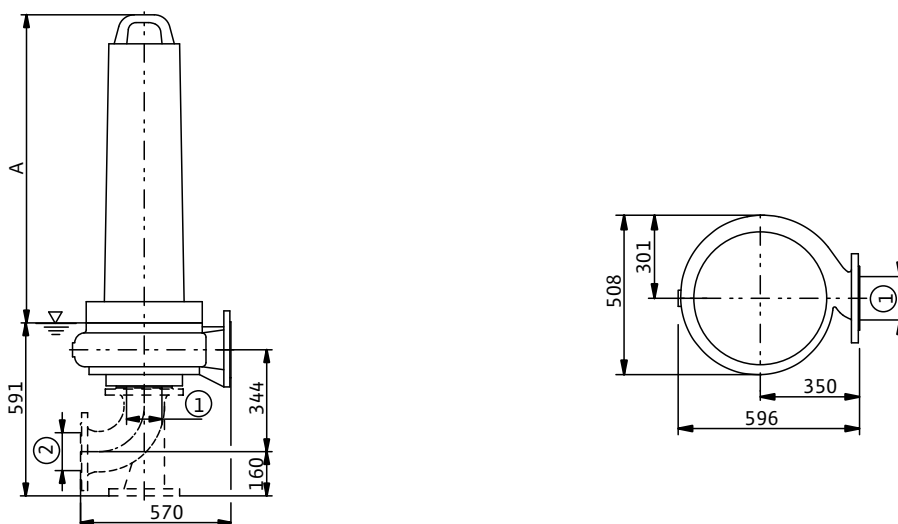
● – имеется, – не имеется, ○ – опция.

Чертежи Wilo-EMU FA 15.21W (950 об/мин)

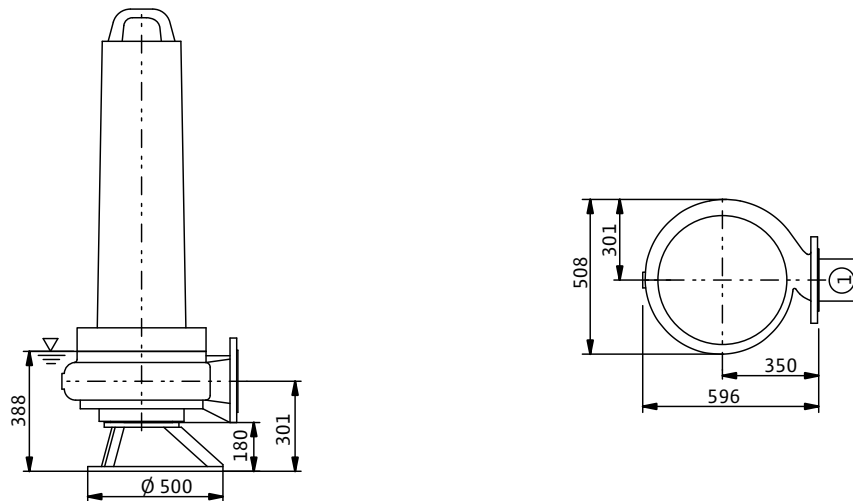
Wilo-EMU FA Стационарная погружная установка



Wilo-EMU FA Стационарная сухая установка



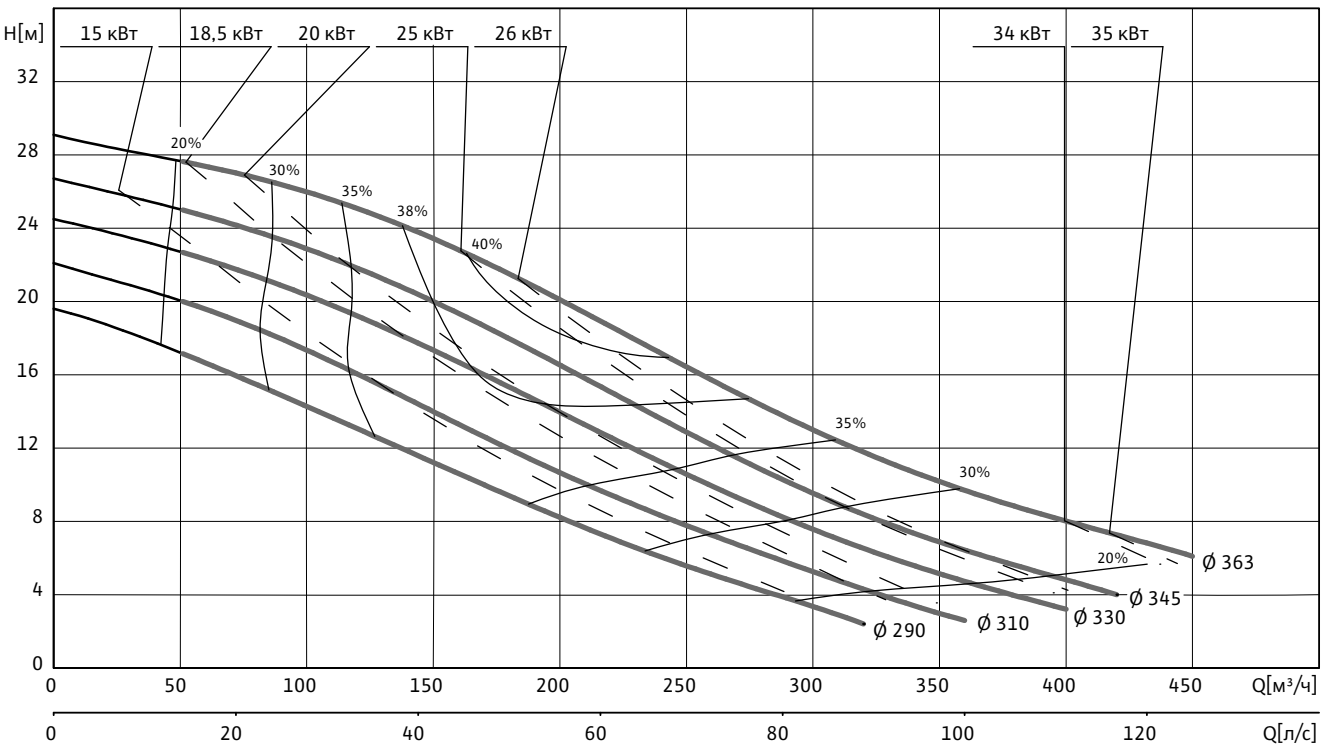
Wilo-EMU FA Мобильная установка



1 = DN150 PN10 / ANSI B16.1, Class 125, Size 6; 2 = DN150 PN10

Характеристики Wilo-EMU FA 15.44W – 50 Гц – 1450 об/мин

Свободновихревое рабочее колесо. Свободный сферический проход: 130 мм.



Данные гидравлической части

Wilo-EMU...	Свободный сферический проход, [мм]	Тип рабочего колеса	Масса гидравлической части, [кг]
FA 15.44W	130	Свободновихревое	95

Рабочие характеристики действительны для напряжения 3~400 В, 50 Гц при номинальной частоте вращения и плотности примерно 1 кг/дм³. Рабочие характеристики согласно ISO 9906, приложение А. Приведенные значения КПД соответствуют гидравлическому КПД.

Данные электродвигателей для 3~400 В, 50 Гц

Wilo-EMU...	Номинальный ток	Пусковой ток (прямой пуск)	Пусковой ток (пуск «звезда-треугольник»)	Номинальная мощность	Потребляемая мощность	Режим работы (погруженное / непогруженное состояние)	Масса электродвигателя [кг]	Размеры, [мм]	
	I _N [А]	I _A [А]	I _A [А]	P ₂ [кВт]	P ₁ [кВт]			A	AW
FK 202-4/22	31,5	125	42	15,00	18,30	S1/S1	138	821	714
FK 202-4/27	37,5	148	49	18,50	23,00	S1/S1	155	871	764
FKT 27.1-4/22 (Ex)	53	295	98	26,00	30,00	S1/S1	370	1246	820
FKT 27.1-4/28 (Ex)	71	375	124	35,00	40,00	S1/S1	390	1246	820
HC 20.1-4/22 (Ex)	31	126	42	15,00	18,10	S1/S1	188	935	830
HC 20.1-4/30 (Ex)	41	220	74	20,00	24,00	S1/S1	204	935	830
T 20.1-4/22 (Ex)	30,5	156	52	15,00	18,10	S1/S2-15 мин.	168	764	674
T 20.1-4/30 (Ex)	41	220	73	20,00	24,00	S1/S2-15 мин.	182	764	674
T 24-4/29 (Ex)	49,5	320	106	25,00	28,50	S1/-	233	931	678
T 24-4/36 (Ex)	68	480	159	34,00	39,00	S1/-	260	1001	748

P₁ соответствует максимальной потребляемой электрической мощности. Все данные действительны для напряжения 3~400 В, 50 Гц и плотности примерно 1 кг/дм³. Отклонение напряжения +/- 10 % (согласно DIN EN 60034).

Материалы уплотнения

Wilo-EMU...	Статическое уплотнение	Тип уплотнения		
		Вариант H	Вариант G	Вариант K
FK 202...	NBR	–	–	SiC/SiC, SiC/SiC
FKT 27.1...	NBR	–	–	SiC/SiC, SiC/SiC
FKT 27.1...	NBR	–	C/ceramic, SiC/SiC	SiC/SiC, SiC/SiC
T 20.1...	NBR	–	C/ceramic, SiC/SiC	SiC/SiC, SiC/SiC
T 24...	NBR	–	–	SiC/SiC, SiC/SiC

Оснащение / функции

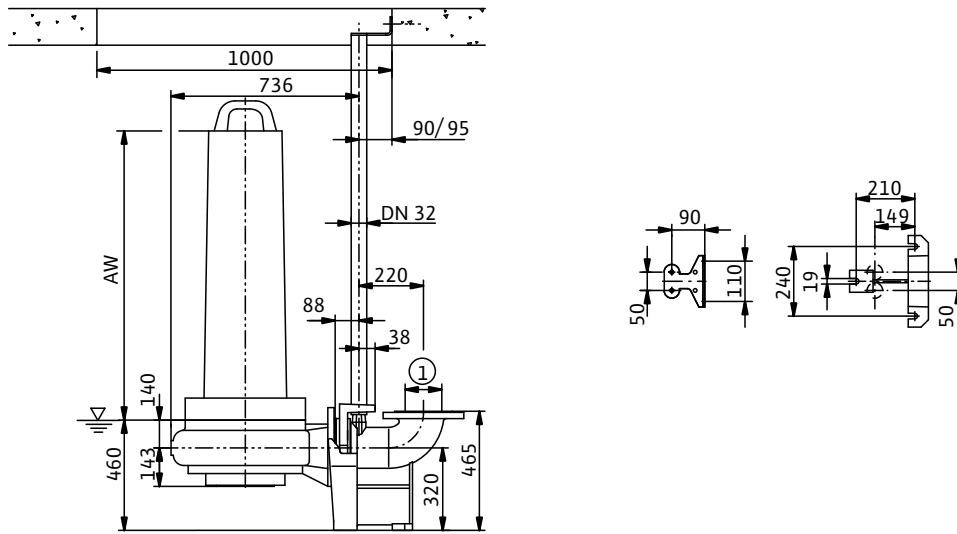
Wilo-EMU...	Взрывозащищенное исполнение по стандарту		Контроль температуры электро-двигателя	Контроль герметичности электро-двигателя	Контроль герметичности камеры уплотнений	Контроль герметичности камеры утечек	Контроль температуры подшипника	Контроль герметичности клем-ной камеры
	ATEX	FM						
FK 202...	–	–	●	○	○	–	–	–
FKT 27.1...	○	○	●	●	○	●	–	●
FKT 27.1...	○	○	●	●	○	●	–	●
T 20.1...	○	○	●	●	○	●	–	●
T 24...	○	○	●	○	○	–	○	○

Для подключения датчиков РТС или РТ100 необходимо применять соответствующие реле. Эти реле можно приобрести как принадлежности. Информация по датчикам электродвигателей со взрывозащитой может отличаться от указанной. Возможны специальные исполнения.

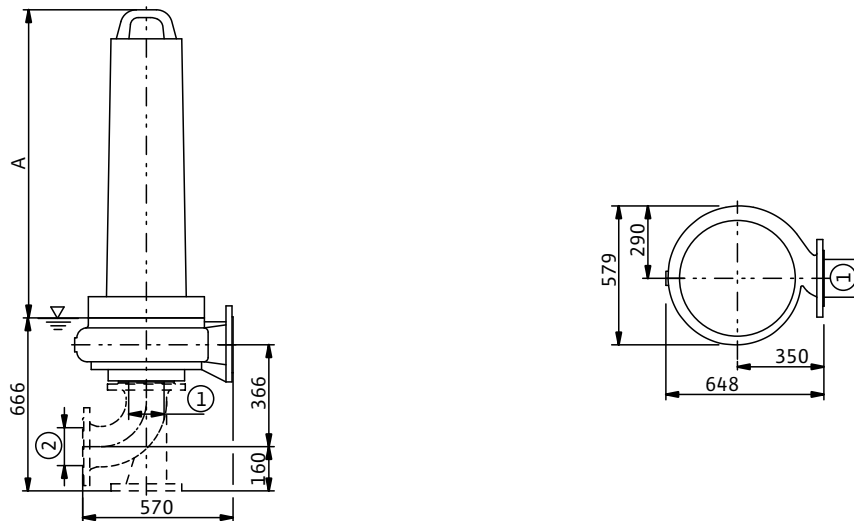
● – имеется, – не имеется, ○ – опция.

Чертежи Wilo-EMU FA 15.44W (1450 об/мин)

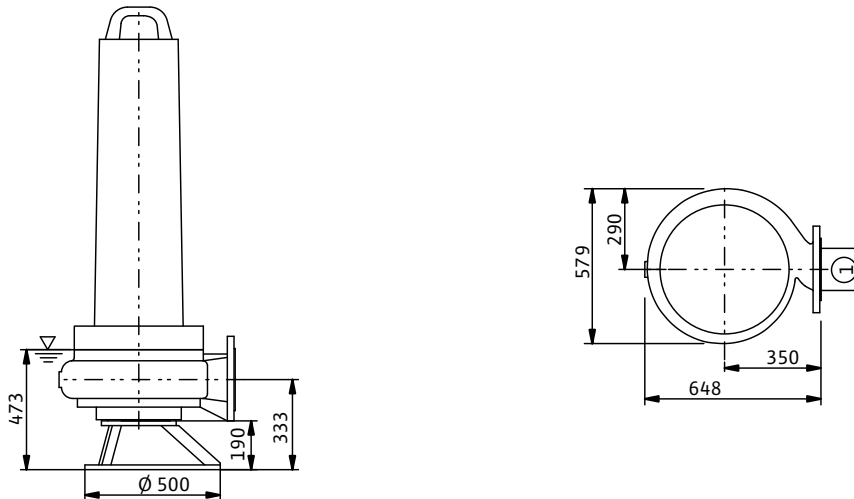
Wilo-EMU FA Стационарная погружная установка



Wilo-EMU FA Стационарная сухая установка



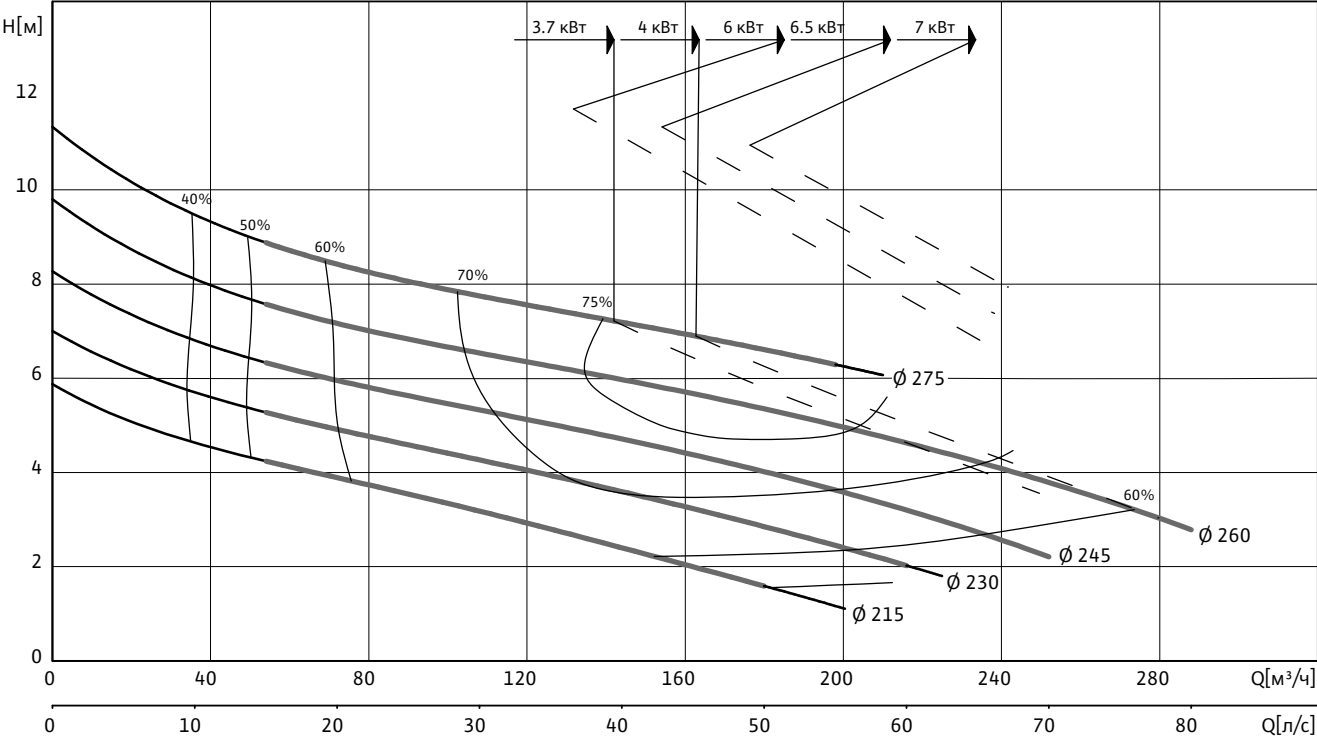
Wilo-EMU FA Мобильная установка



1 = DN150 PN10 / ANSI B16.1, Class 125, Size 6; 2 = DN150

Характеристики Wilo-EMU 15.52E – 50 Гц – 950 об/мин

Закрытое однолопастное рабочее колесо. Свободный сферический проход: 100 мм.



Данные гидравлической части

Wilo-EMU...	Свободный сферический проход, [мм]	Тип рабочего колеса	Масса гидравлической части, [кг]
FA 15.52E	100	Закрытое однолопастное	82

Рабочие характеристики действительны для напряжения 3~400 В, 50 Гц при номинальной частоте вращения и плотности примерно 1 кг/дм³. Рабочие характеристики согласно ISO 9906, приложение А. Приведенные значения КПД соответствуют гидравлическому КПД.

Данные электродвигателей для 3~400 В, 50 Гц

Wilo-EMU...	Номинальный ток	Пусковой ток (прямой пуск)	Пусковой ток (пуск «звезда-треугольник»)	Номинальная мощность	Потребляемая мощность	Режим работы (погруженное / непогруженное состояние)	Масса электродвигателя	Размеры, [мм]	
	I _N [A]	I _A [A]	I _A [A]					P ₂ [кВт]	P ₁ [кВт]
FK 17.1-6/16 (Ex)	9,3	40	14	4,00	5,40	S1/S1	107	760	550
FK 202-6/12	10,9	44	15	4,50	5,90	S1/S1	106	726	619
FK 202-6/17	15,3	61	21	6,50	8,30	S1/S1	119	771	664
HC 20.1-6/17 (Ex)	15,3	61	21	7,00	9,00	S1/S1	172	835	730
T 17-6/16 (Ex)	9,1	39	13	3,70	5,20	S1/-	62	483	411
T 17.2-6/24 (Ex)	13,6	65	22	6,00	7,70	S1/-	91	582	510

P₁ соответствует максимальной потребляемой электрической мощности. Все данные действительны для напряжения 3~400 В, 50 Гц и плотности примерно 1 кг/дм³. Отклонение напряжения +/- 10 % (согласно DIN EN 60034).

Материалы уплотнения				
Wilo-EMU...	Статическое уплотнение	Тип уплотнения		
		Вариант H	Вариант G	Вариант K
FK 17.1...	VITON	–	–	SiC/SiC, SiC/SiC
FK 202...	NBR	–	–	SiC/SiC, SiC/SiC
HC 20.1...	NBR	–	C/ceramic, SiC/SiC	SiC/SiC, SiC/SiC
T 17...	VITON	NBR, SiC/SiC	–	SiC/SiC, SiC/SiC
T 17.2...	NBR	NBR, SiC/SiC	–	SiC/SiC, SiC/SiC

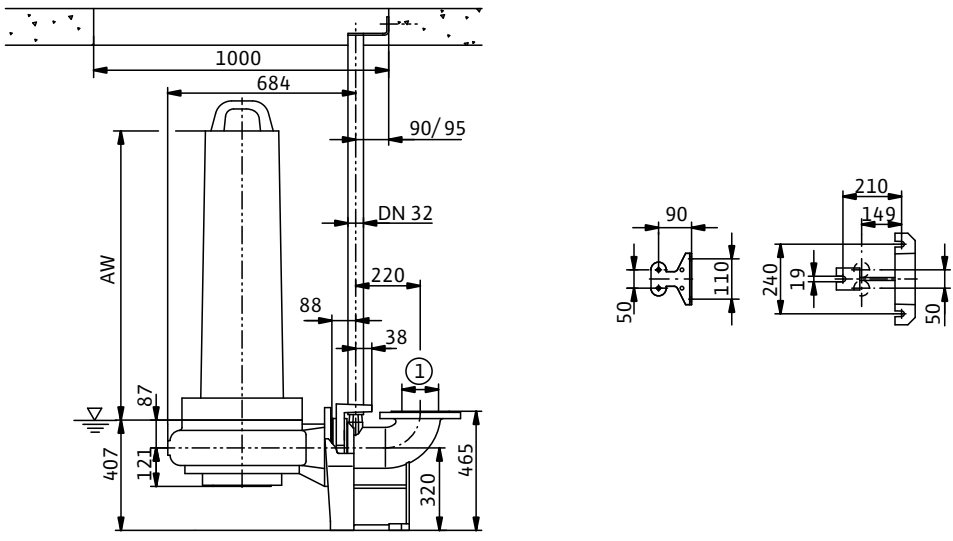
Оснащение / функции								
Wilo-EMU...	Взрывозащищенное исполнение по стандарту		Контроль температуры электро-двигателя	Контроль герметичности электро-двигателя	Контроль герметичности камеры уплотнений	Контроль герметичности камеры утечек	Контроль температуры подшипника	Контроль герметичности клем-ной камеры
	ATEX	FM						
FK 17.1...	○	○	●	–	○	–	–	–
FK 202...	–	–	●	○	○	–	–	–
HC 20.1...	○	○	●	●	○	●	–	●
T 17...	○	○	●	●	●	–	–	–
T 17.2...	○	○	●	●	●	–	–	–

Для подключения датчиков PTC или PT100 необходимо применять соответствующие реле. Эти реле можно приобрести как принадлежности. Информация по датчикам электродвигателей со взрывозащитой может отличаться от указанной. Возможны специальные исполнения.

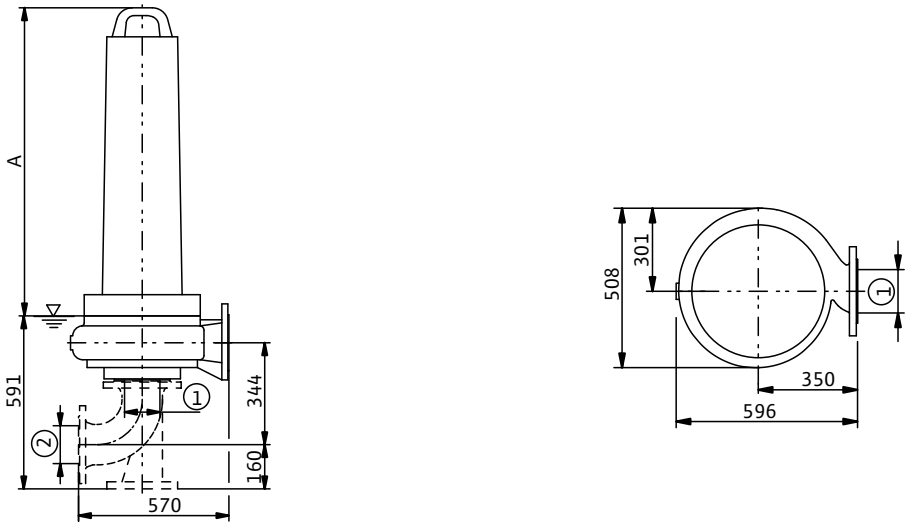
● – имеется, – не имеется, ○ – опция.

Чертежи Wilo-EMU FA 15.52E (950 об/мин)

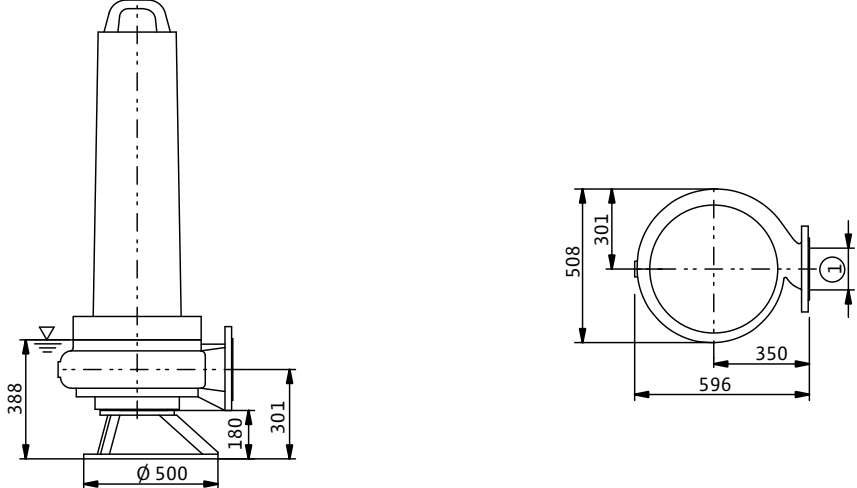
Wilo-EMU FA Стационарная погружная установка



Wilo-EMU FA Стационарная сухая установка



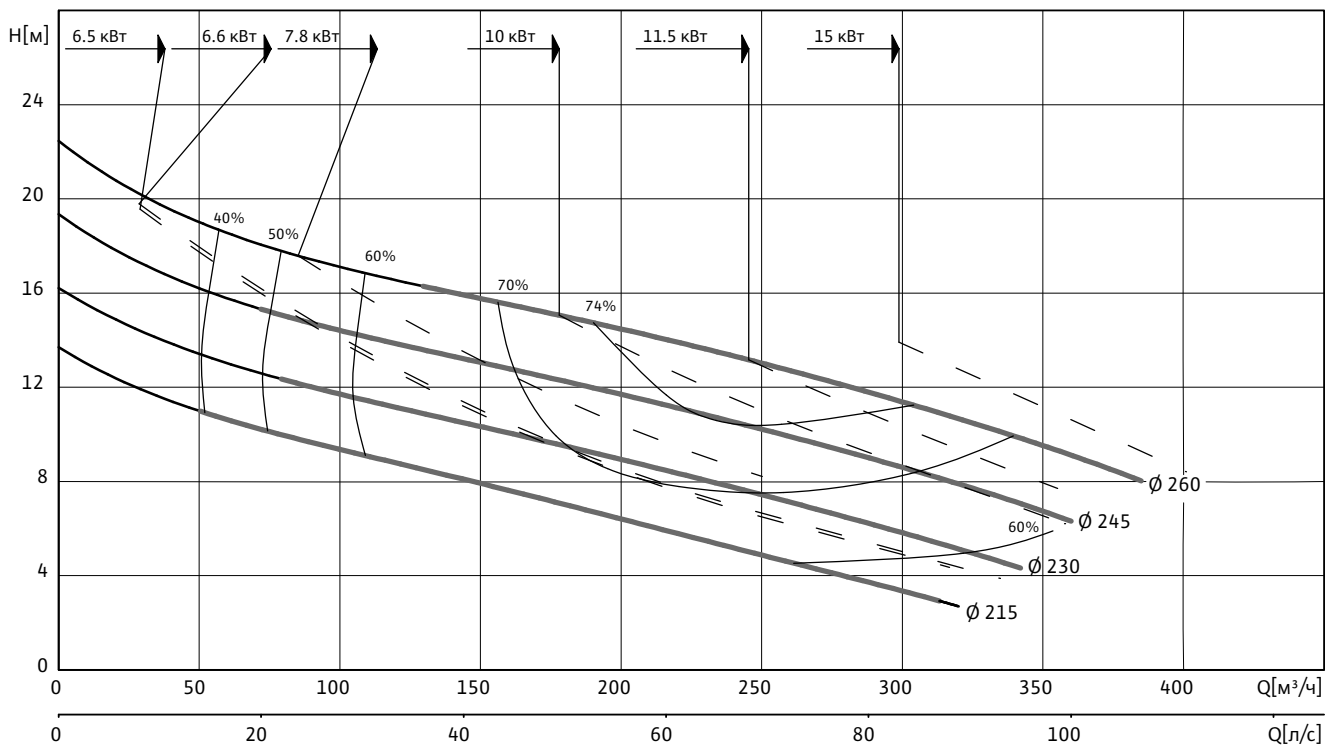
Wilo-EMU FA Мобильная установка



1 = DN150 PN10 / ANSI B16.1, Class 125, Size 6; 2 = DN150 PN10

Характеристики Wilo-EMU 15.52E – 50 Гц – 1450 об/мин

Закрытое однолопастное рабочее колесо. Свободный сферический проход: 100 мм.



Данные гидравлической части

Wilo-EMU...	Свободный сферический проход, [мм]	Тип рабочего колеса	Масса гидравлической части, [кг]
FA 15.52E	100	Закрытое однолопастное	82

Рабочие характеристики действительны для напряжения 3~400 В, 50 Гц при номинальной частоте вращения и плотности примерно 1 кг/дм³. Рабочие характеристики согласно ISO 9906, приложение А. Приведенные значения КПД соответствуют гидравлическому КПД.

Данные электродвигателей для 3~400 В, 50 Гц

Wilo-EMU...	Номинальный ток	Пусковой ток (прямой пуск)	Пусковой ток (пуск «звезда-треугольник»)	Номинальная мощность	Потребляемая мощность	Режим работы (погруженное / непогруженное состояние)	Масса электродвигателя [кг]	Размеры, [мм]	
	I _N [A]	I _A [A]	I _A [A]	P ₂ [кВт]	P ₁ [кВт]			A	AW
FK 17.1-4/16 (Ex)	14,1	69	23	6,60	8,40	S1/S1	107	760	550
FK 202-4/12	16,6	67	23	7,80	9,90	S1/S1	106	726	619
FK 202-4/17	24,5	98	33	11,50	14,60	S1/S1	119	771	664
FK 202-4/22	31,5	125	42	15,00	18,30	S1/S1	138	821	714
HC 20.1-4/17 (Ex)	21	99	33	10,00	12,10	S1/S1	172	835	730
HC 20.1-4/22 (Ex)	31	126	42	15,00	18,10	S1/S1	188	935	830
T 17-4/16 (Ex)	13,5	68	23	6,50	8,20	S1/-	62	483	411
T 17.2-4/24 (Ex)	21	123	41	10,00	12,20	S1/-	91	582	510
T 20.1-4/22 (Ex)	30,5	156	52	15,00	18,10	S1/S2-15 мин.	168	764	674

P₁ соответствует максимальной потребляемой электрической мощности. Все данные действительны для напряжения 3~400 В, 50 Гц и плотности примерно 1 кг/дм³. Отклонение напряжения +/- 10 % (согласно DIN EN 60034).

Материалы уплотнения

Wilo-EMU...	Статическое уплотнение	Тип уплотнения		
		Вариант H	Вариант G	Вариант K
FK 17.1...	VITON	–	–	SiC/SiC, SiC/SiC
FK 202...	NBR	–	–	SiC/SiC, SiC/SiC
HC 20.1...	NBR	–	C/ceramic, SiC/SiC	SiC/SiC, SiC/SiC
T 17...	VITON	NBR, SiC/SiC	–	SiC/SiC, SiC/SiC
T 17.2...	NBR	NBR, SiC/SiC	–	SiC/SiC, SiC/SiC
T 20.1...	NBR	–	C/ceramic, SiC/SiC	SiC/SiC, SiC/SiC

Оснащение / функции

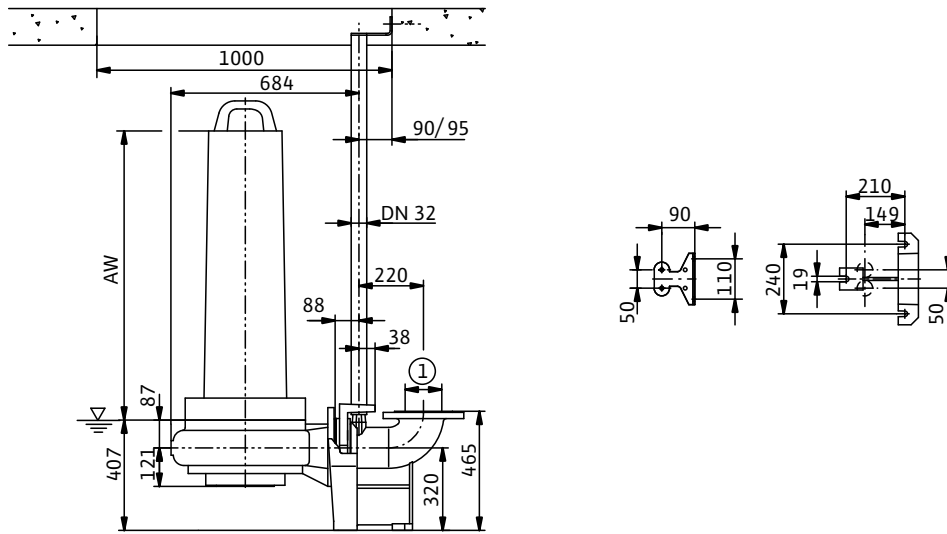
Wilo-EMU...	Взрывозащитное исполнение по стандарту		Контроль температуры электро-двигателя	Контроль герметичности электро-двигателя	Контроль герметичности камеры уплотнений	Контроль герметичности камеры утечек	Контроль температуры подшипника	Контроль герметичности клем-ной камеры
	ATEX	FM						
FK 17.1...	○	○	●	–	○	–	–	–
FK 202...	–	–	●	○	○	–	–	–
HC 20.1...	○	○	●	●	○	●	–	●
T 17...	○	○	●	●	●	–	–	–
T 17.2...	○	○	●	●	●	–	–	–
T 20.1...	○	○	●	●	○	●	–	●

Для подключения датчиков РТС или РТ100 необходимо применять соответствующие реле. Эти реле можно приобрести как принадлежности. Информация по датчикам электродвигателей со взрывозащитой может отличаться от указанной. Возможны специальные исполнения.

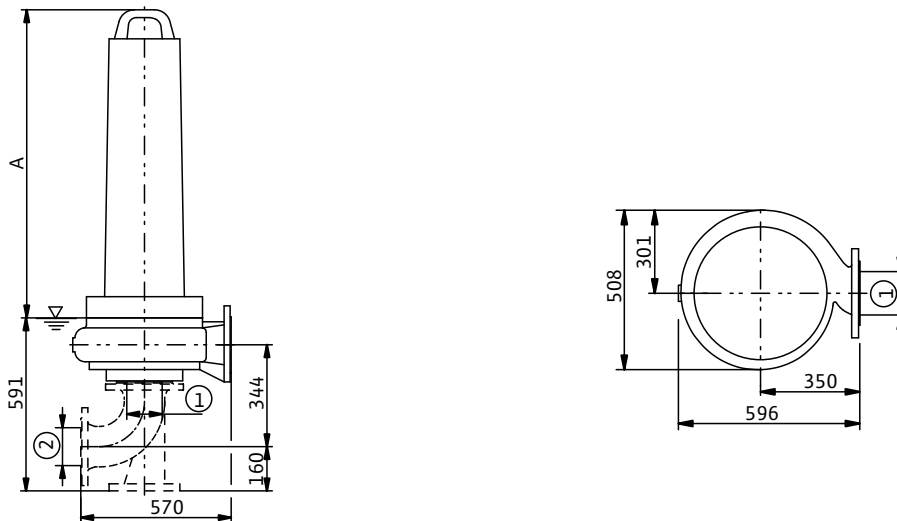
● – имеется, – не имеется, ○ – опция.

Чертежи Wilo-EMU FA 15.52E (1450 об/мин)

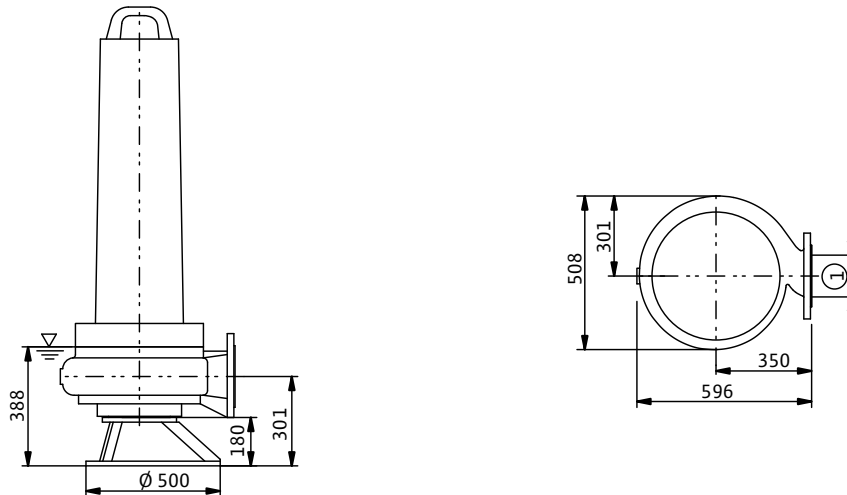
Wilo-EMU FA Стационарная погружная установка



Wilo-EMU FA Стационарная сухая установка



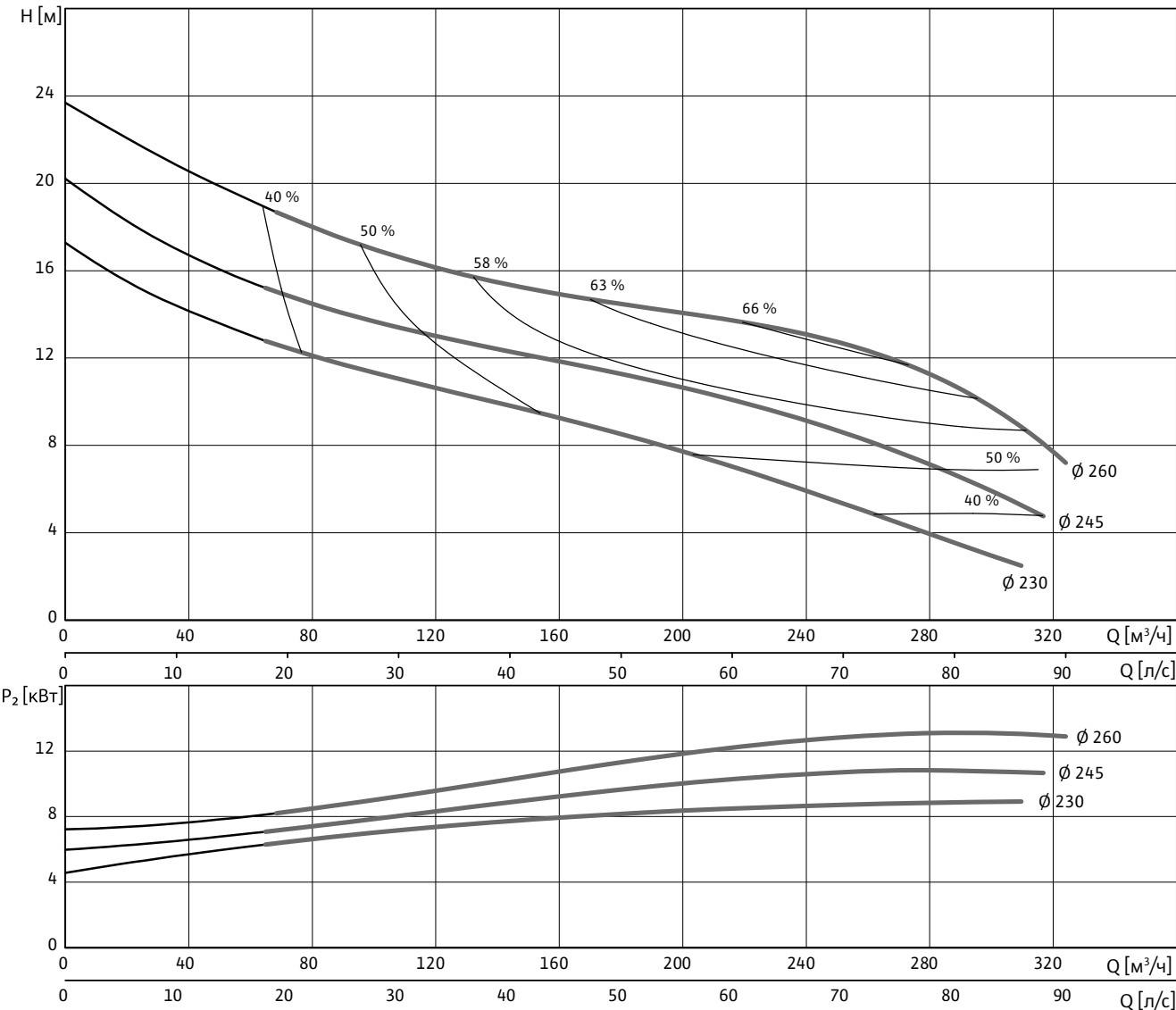
Wilo-EMU FA Мобильная установка



1 = DN150 PN10 / ANSI B16.1, Class 125, Size 6; 2 = DN150 PN10

Характеристики Wilo-EMU FA 15.52G – 50 Гц – 1450 об/мин

Рабочее колесо SOLID. Свободный сферический проход: 90 мм.



Данные гидравлической части

Wilo-EMU...	Свободный сферический проход, [мм]	Тип рабочего колеса	Масса гидравлической части, [кг]
FA 15.52G	90	Рабочее колесо SOLID	105

Рабочие характеристики действительны для напряжения 3~400 В, 50 Гц при номинальной частоте вращения и плотности примерно 1 кг/дм³. Рабочие характеристики согласно ISO 9906, приложение А. Приведенные значения КПД соответствуют гидравлическому КПД.

Данные электродвигателей для 3~400 В, 50 Гц

Wilo-EMU...	Номинальный ток	Пусковой ток (прямой пуск)	Пусковой ток (пуск «звезда-треугольник»)	Номинальная мощность	Потребляемая мощность	Режим работы (погруженное / непогруженное состояние)	Масса электродвигателя [кг]	Размеры, [мм]	
	I_N [A]	I_A [A]	I_A [A]	P_2 [кВт]	P_1 [кВт]			A	AW
T 17-4/16 (Ex)	13,5	68	-	6,5	8,2	S1/-	62	483	411
T 17.2-4/24 (Ex)	21	123	41	10,0	12,2	S1/-	91	582	510
T 20.1-4/22 (Ex)	30,5	156	52	15,0	18,1	S1/S2-15 мин.	168	764	674
T 20.1-4/30 (Ex)	41	220	73	20,0	24,0	S1/S2-15 мин.	182	764	674

Данные электродвигателей для 3~400 В, 50 Гц

Wilo-EMU...	Номи- наль- ный ток	Пуско- вой ток (прямой пуск)	Пусковой ток (пуск «звезда- треугольник»)	Номи- нальная мощ- ность	Потреб- ляемая мощ- ность	Режим работы (погруженное / непогруженное состояние)	Масса элект- родви- гателя	Размеры, [мм]	
	I_N [A]	I_A [A]	I_A [A]	P_2 [кВт]	P_1 [кВт]		[кг]	A	AW
FK 17.1-4/16 (Ex)	14,1	69	23	6,6	8,4	S1/S1	107	760	550
FK 202-4/12	16,6	67	23	7,8	9,9	S1/S1	106	726	619
FK 202-4/17	24,5	98	33	11,5	14,6	S1/S1	119	771	664
FK 202-4/22	31,5	125	42	15,0	18,3	S1/S1	138	821	714
FK 202-4/27	37,5	148	49	18,5	23,0	S1/S1	155	871	764
HC 20.1-2/30 (Ex)	44,5	220	74	23,0	27,5	S1/S1	204	935	830
HC 20.1-4/17 (Ex)	21	99	33	10,0	12,1	S1/S1	172	835	730
HC 20.1-4/22 (Ex)	31	126	42	15,0	18,1	S1/S1	188	935	830
HC 20.1-4/30 (Ex)	41	220	74	20,0	24,0	S1/S1	204	935	830
T 20.1-4/22-E3 (Ex)	14,8	108	36	7,5	8,9	S1/S2-15 мин.	168	764	674
T 20.1-4/30-E3 (Ex)	21	170	57	10,0	11,7	S1/S2-15 мин.	182	764	674
T 24-4/29-E3 (Ex)	28,5	200	67	15,0	16,8	S1/-	233	931	678
HC 20.1-4/22-E3 (Ex)	15,6	126	42	7,5	8,9	S1/S1	188	935	830
HC 20.1-4/30-E3 (Ex)	21	220	73	10,0	11,7	S1/S1	204	935	830
FKT 27.1-4/28-E3 (Ex)	41,5	300	100	22,0	25,0	S1/S1	390	1246	820

P_1 соответствует максимальной потребляемой электрической мощности. Все данные действительны для напряжения 3~400 В, 50 Гц и плотности примерно 1 кг/дм³. Отклонение напряжения +/- 10 % (согласно DIN EN 60034).

Материалы уплотнения

Wilo-EMU...	Статическое уплотнение	Тип уплотнения		
		Вариант H	Вариант G	Вариант K
T 17...	FPM	FPM, SiC/SiC	–	SiC/SiC, SiC/SiC
T 17.2...	NBR	NBR, SiC/SiC	–	SiC/SiC, SiC/SiC
T 20.1...	NBR	–	C/ceramic, SiC/SiC	SiC/SiC, SiC/SiC
T 24...	NBR	–	–	SiC/SiC, SiC/SiC
FK 17.1...	FPM	–	–	SiC/SiC, SiC/SiC
FK 202...	NBR	–	–	SiC/SiC, SiC/SiC
HC 20.1...	NBR	–	C/ceramic, SiC/SiC	SiC/SiC, SiC/SiC
FKT 27.1...	NBR	–	–	SiC/SiC, SiC/SiC

Оснащение / функции

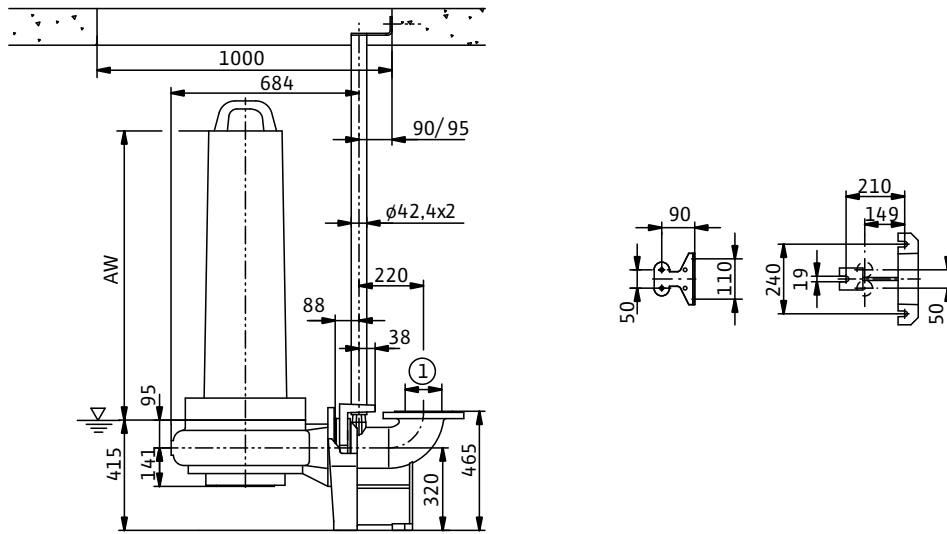
Wilo-EMU...	Взрывозащищенное исполнение по стандарту		Контроль температуры электродвигателя	Контроль герметичности электродвигателя	Контроль герметичности камеры уплотнений	Контроль герметичности камеры утечек	Контроль температуры подшипника	Контроль герметичности клемной камеры
	ATEX	FM						
T 17...	○	○	●	●	●	–	–	–
T 17.2...	○	○	●	●	●	–	–	–
T 20.1...	○	○	●	●	○	●	○	●
T 24...	○	–	–	○	○	–	○	○
FK 17.1...	○	○	●	–	○	–	–	–
FK 202...	–	–	●	–	○	–	–	–
HC 20.1...	○	○	●	●	○	●	○	●
FKT 27.1...	○	–	●	●	○	●	○	●

Для подключения датчиков PTC или PT100 необходимо применять соответствующие реле. Эти реле можно приобрести как принадлежности. Информация по датчикам электродвигателей со взрывозащитой может отличаться от указанной.

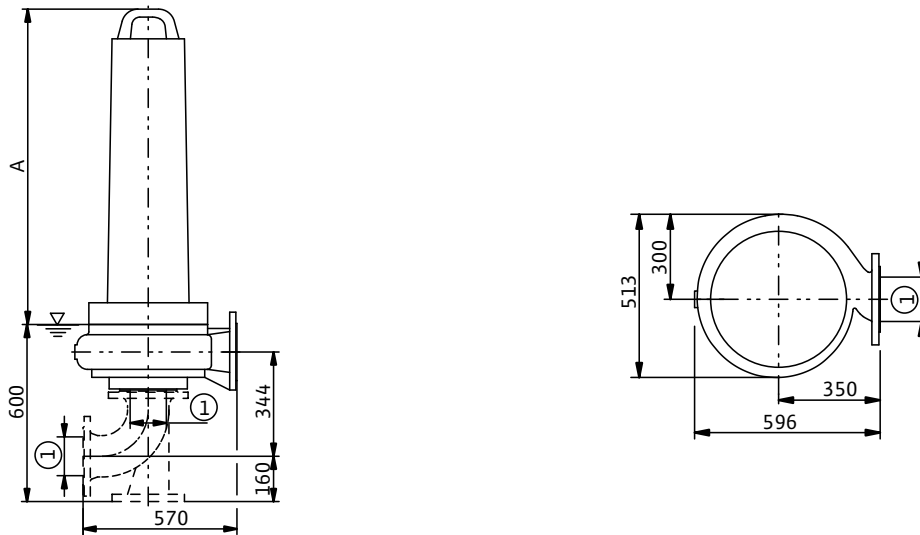
Возможны специальные исполнения.
● – имеется, – не имеется, ○ – опция.

Чертежи Wilo-EMU FA 15.52G (1450 об/мин)

Wilo-EMU FA Стационарная погружная установка



Wilo-EMU FA Стационарная сухая установка

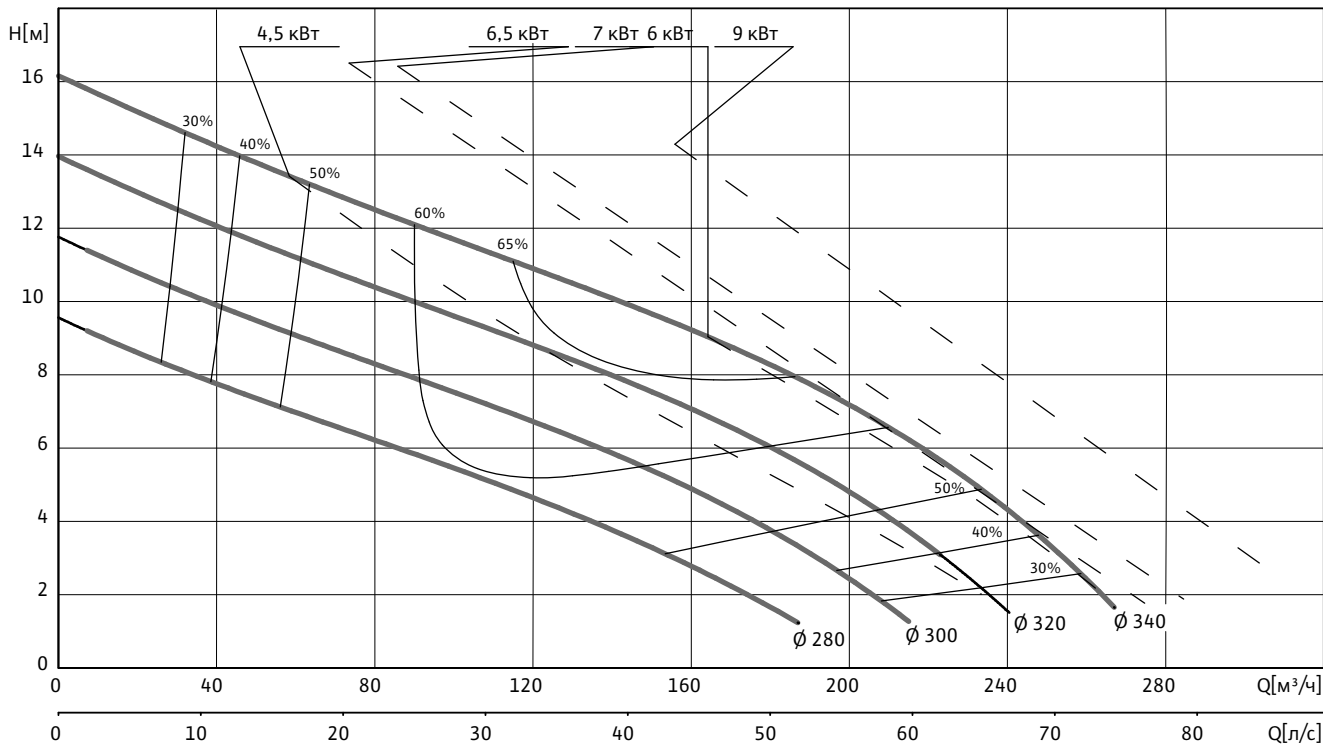


1 = DN150 PN10 / ANSI B16.1, Class 125, Size 6; 2 = DN150 PN10

Водоотведение

Характеристики Wilo-EMU FA 15.66E – 50 Гц – 950 об/мин

Закрытое однолопастное рабочее колесо. Свободный сферический проход: 80 мм.



Данные гидравлической части

Wilo-EMU...	Свободный сферический проход, [мм]	Тип рабочего колеса	Масса гидравлической части, [кг]
FA 15.66E	80	Закрытое однолопастное	146

Рабочие характеристики действительны для напряжения 3~400 В, 50 Гц при номинальной частоте вращения и плотности примерно 1 кг/дм³. Рабочие характеристики согласно ISO 9906, приложение А. Приведенные значения КПД соответствуют гидравлическому КПД.

Данные электродвигателей для 3~400 В, 50 Гц

Wilo-EMU...	Номинальный ток	Пусковой ток (прямой пуск)	Пусковой ток (пуск «звезда-треугольник»)	Номинальная мощность	Потребляемая мощность	Режим работы (погруженное / непогруженное состояние)	Масса электродвигателя [кг]	Размеры, [мм]	
	I _N [A]	I _A [A]	I _A [A]	P ₂ [кВт]	P ₁ [кВт]			A	AW
FK 202-6/12	10,9	44	15	4,50	5,90	S1/S1	106	726	619
FK 202-6/17	15,3	61	21	6,50	8,30	S1/S1	119	771	664
FK 202-6/22	19,3	82	27	9,00	11,00	S1/S1	138	821	714
HC 20.1-6/17 (Ex)	15,3	61	21	7,00	9,00	S1/S1	172	835	730
HC 20.1-6/22 (Ex)	20	82	28	9,00	11,70	S1/S1	188	935	830
T 17.2-6/24 (Ex)	13,6	65	22	6,00	7,70	S1/-	91	582	510
T 20.1-6/22 (Ex)	20	97	33	9,00	11,60	S1/S2-15 мин.	168	764	674

P₁ соответствует максимальной потребляемой электрической мощности. Все данные действительны для напряжения 3~400 В, 50 Гц и плотности примерно 1 кг/дм³. Отклонение напряжения +/- 10 % (согласно DIN EN 60034).

Материалы уплотнения

Wilo-EMU...	Статическое уплотнение	Тип уплотнения		
		Вариант H	Вариант G	Вариант K
FK 202...	NBR	–	–	SiC/SiC, SiC/SiC
HC 20.1...	NBR	–	C/ceramic, SiC/SiC	SiC/SiC, SiC/SiC
T 17.2...	NBR	NBR, SiC/SiC	–	SiC/SiC, SiC/SiC
T 20.1...	NBR	–	C/ceramic, SiC/SiC	SiC/SiC, SiC/SiC

Оснащение / функции

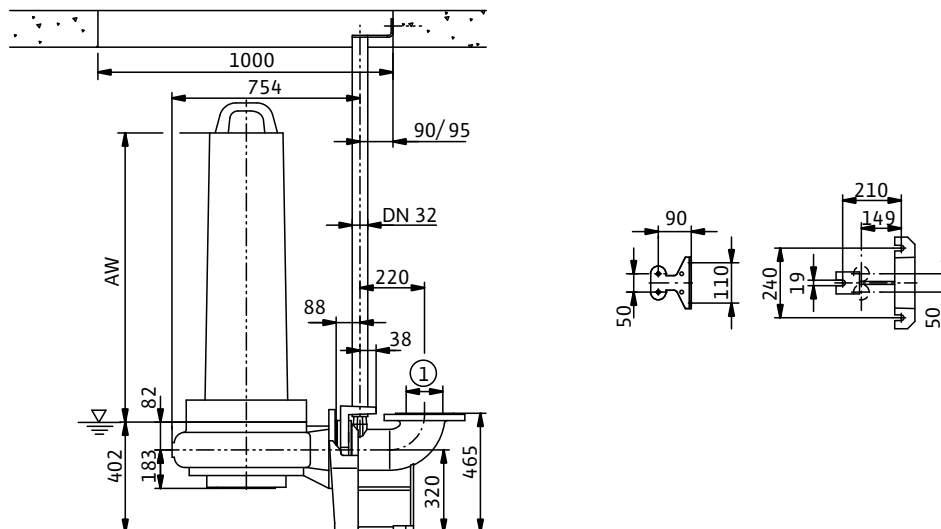
Wilo-EMU...	Взрывозащищенное исполнение по стандарту		Контроль температуры электродвигателя	Контроль герметичности электродвигателя	Контроль герметичности камеры уплотнений	Контроль герметичности камеры утечек	Контроль температуры подшипника	Контроль герметичности клемной камеры
	ATEX	FM						
FK 202...	–	–	●	○	○	–	–	–
HC 20.1...	○	○	●	●	○	●	–	●
T 17.2...	○	○	●	●	●	–	–	–
T 20.1...	○	○	●	●	○	●	–	●

Для подключения датчиков РТС или РТ100 необходимо применять соответствующие реле. Эти реле можно приобрести как принадлежности. Информация по датчикам электродвигателей со взрывозащитой может отличаться от указанной.

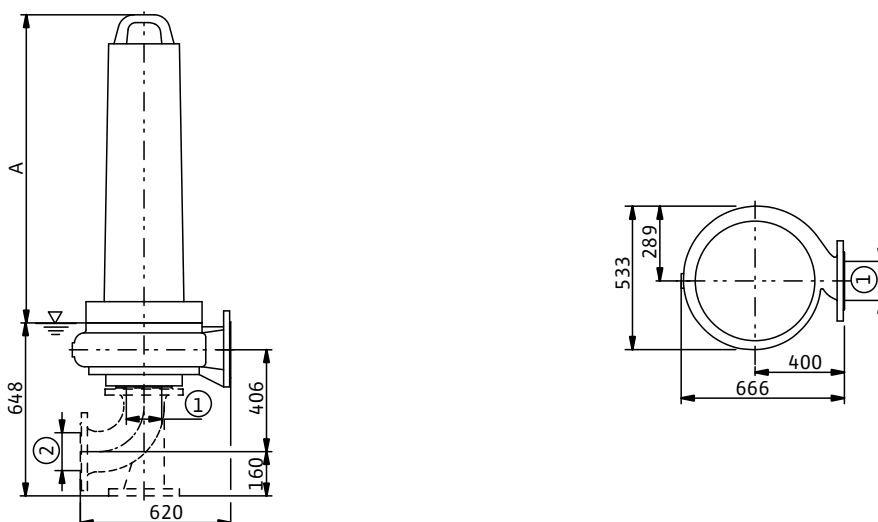
Возможны специальные исполнения.
 ● – имеется, – не имеется, ○ – опция.

Чертежи Wilo-EMU FA 15.66E (950 об/мин)

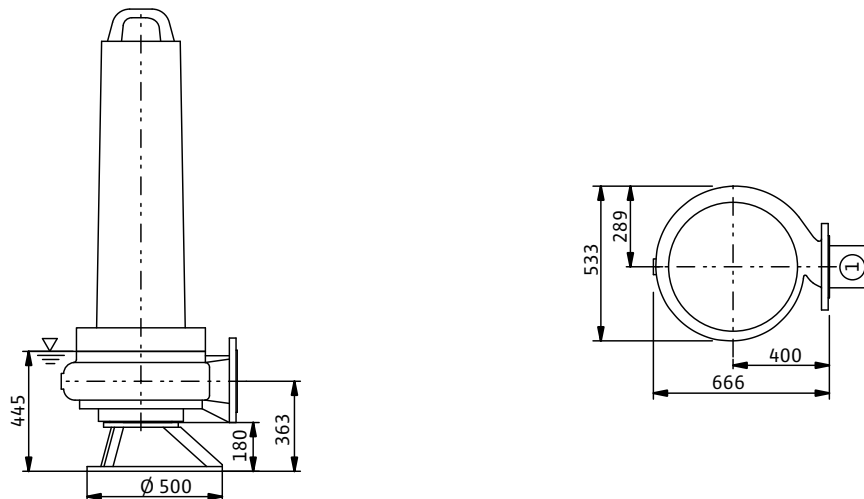
Wilo-EMU FA Стационарная погружная установка



Wilo-EMU FA Стационарная сухая установка



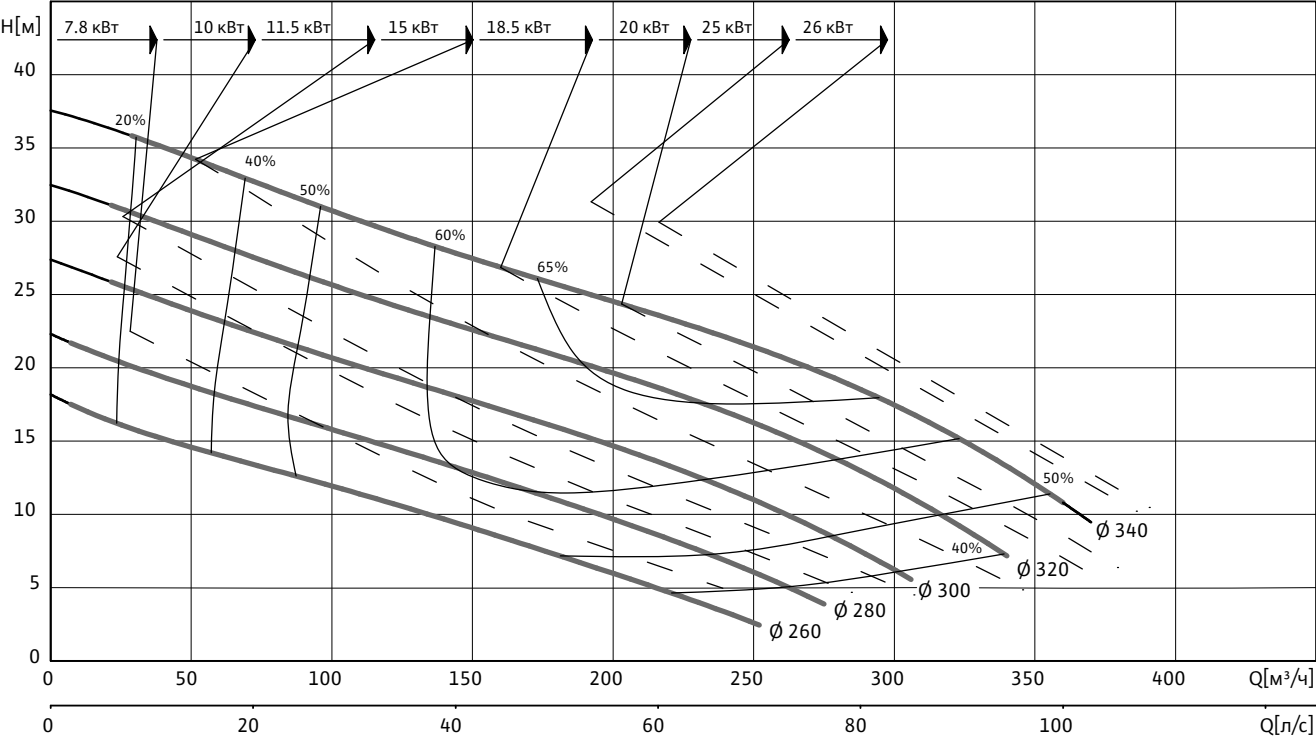
Wilo-EMU FA Мобильная установка



1 = DN150 PN10 / ANSI B16.1, Class 125, Size 6; 2 = DN150 PN10

Характеристики Wilo-EMU FA 15.66E – 50 Гц – 1450 об/мин

Закрытое однолопастное рабочее колесо. Свободный сферический проход: 80 мм.



Данные гидравлической части

Wilo-EMU...	Свободный сферический проход, [мм]	Тип рабочего колеса	Масса гидравлической части, [кг]
FA 15.66E	80	Закрытое однолопастное	146

Рабочие характеристики действительны для напряжения 3~400 В, 50 Гц при номинальной частоте вращения и плотности примерно 1 кг/дм³. Рабочие характеристики согласно ISO 9906, приложение А. Приведенные значения КПД соответствуют гидравлическому КПД.

Данные электродвигателей для 3~400 В, 50 Гц

Wilo-EMU...	Номинальный ток	Пусковой ток (прямой пуск)	Пусковой ток (пуск «звезда-треугольник»)	Номинальная мощность	Потребляемая мощность	Режим работы (погруженное / непогруженное состояние)	Масса электродвигателя [кг]	Размеры, [мм]	
	I _N [А]	I _A [А]	I _A [А]	P ₂ [кВт]	P ₁ [кВт]			A	AW
FK 202-4/12	16,6	67	23	7,80	9,90	S1/S1	106	726	619
FK 202-4/17	24,5	98	33	11,50	14,60	S1/S1	119	771	664
FK 202-4/22	31,5	125	42	15,00	18,30	S1/S1	138	821	714
FK 202-4/27	37,5	148	49	18,50	23,00	S1/S1	155	871	764
FKT 27.1-4/22 (Ex)	53	295	98	26,00	30,00	S1/S1	370	1246	820
HC 20.1-4/17 (Ex)	21	99	33	10,00	12,10	S1/S1	172	835	730
HC 20.1-4/22 (Ex)	31	126	42	15,00	18,10	S1/S1	188	935	830
HC 20.1-4/30 (Ex)	41	220	74	20,00	24,00	S1/S1	204	935	830
T 17.2-4/24 (Ex)	21	123	41	10,00	12,20	S1/-	91	582	510
T 20.1-4/22 (Ex)	30,5	156	52	15,00	18,10	S1/S2-15 мин.	168	764	674
T 20.1-4/30 (Ex)	41	220	73	20,00	24,00	S1/S2-15 мин.	182	764	674
T 24-4/29 (Ex)	49,5	320	106	25,00	28,50	S1/-	233	931	678

P₁ соответствует максимальной потребляемой электрической мощности. Все данные действительны для напряжения 3~400 В, 50 Гц и плотности примерно 1 кг/дм³. Отклонение напряжения +/- 10 % (согласно DIN EN 60034).

Материалы уплотнения

Wilo-EMU...	Статическое уплотнение	Тип уплотнения		
		Вариант H	Вариант G	Вариант K
FK 202...	NBR	–	–	SiC/SiC, SiC/SiC
FKT 27.1...	NBR	–	–	SiC/SiC, SiC/SiC
HC 20.1...	NBR	–	C/ceramic, SiC/SiC	SiC/SiC, SiC/SiC
T 17.2...	NBR	NBR, SiC/SiC	–	SiC/SiC, SiC/SiC
T 20.1...	NBR	–	C/ceramic, SiC/SiC	SiC/SiC, SiC/SiC
T 24...	NBR	–	–	SiC/SiC, SiC/SiC

Оснащение / функции

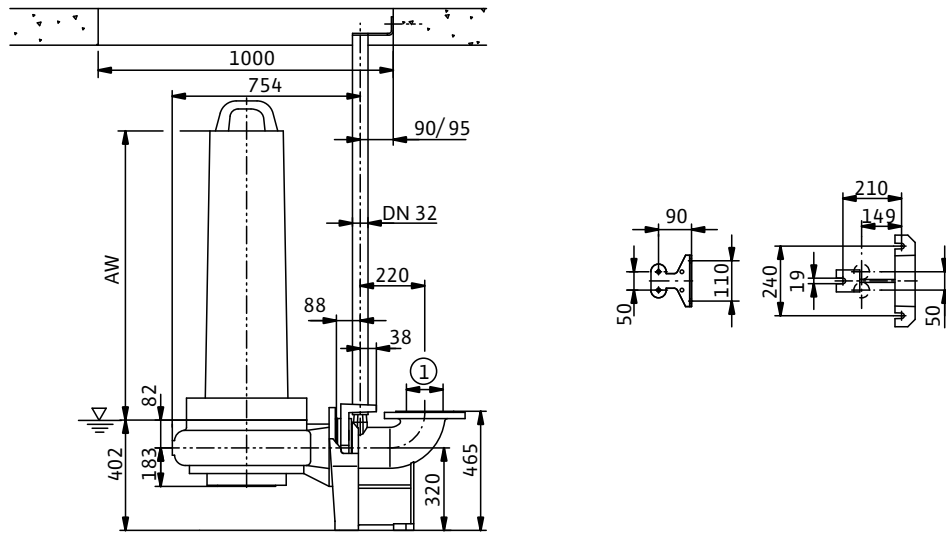
Wilo-EMU...	Взрывозащитное исполнение по стандарту		Контроль температуры электро-двигателя	Контроль герметичности электро-двигателя	Контроль герметичности камеры уплотнений	Контроль герметичности камеры утечек	Контроль температуры подшипника	Контроль герметичности клем-ной камеры
	ATEX	FM						
FK 202...	–	–	●	○	○	–	–	–
FKT 27.1...	○	○	●	●	○	●	–	●
HC 20.1...	○	○	●	●	○	●	–	●
T 17.2...	○	○	●	●	●	–	–	–
T 20.1...	○	○	●	●	○	●	–	●
T 24...	○	○	●	○	○	–	○	○

Для подключения датчиков РТС или РТ100 необходимо применять соответствующие реле. Эти реле можно приобрести как принадлежности. Информация по датчикам электродвигателей со взрывозащитой может отличаться от указанной. Возможны специальные исполнения.

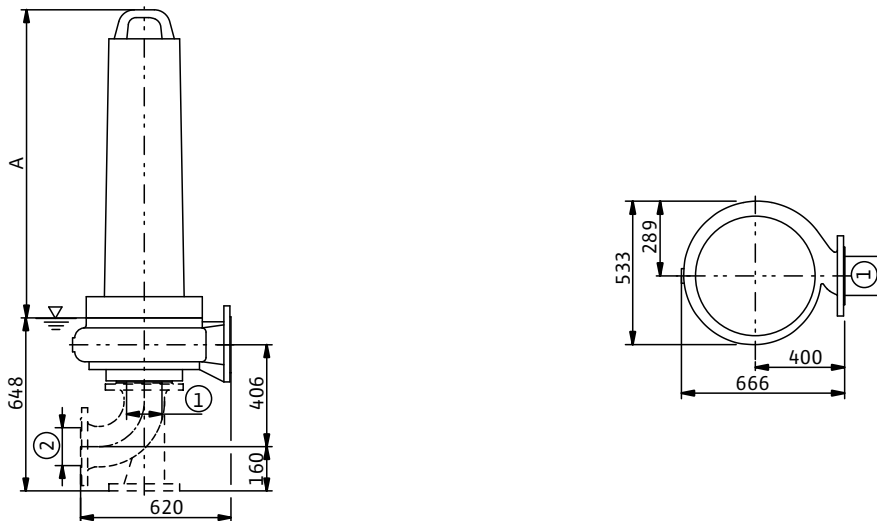
● – имеется, – не имеется, ○ – опция.

Чертежи Wilo-EMU FA 15.66E (1450 об/мин)

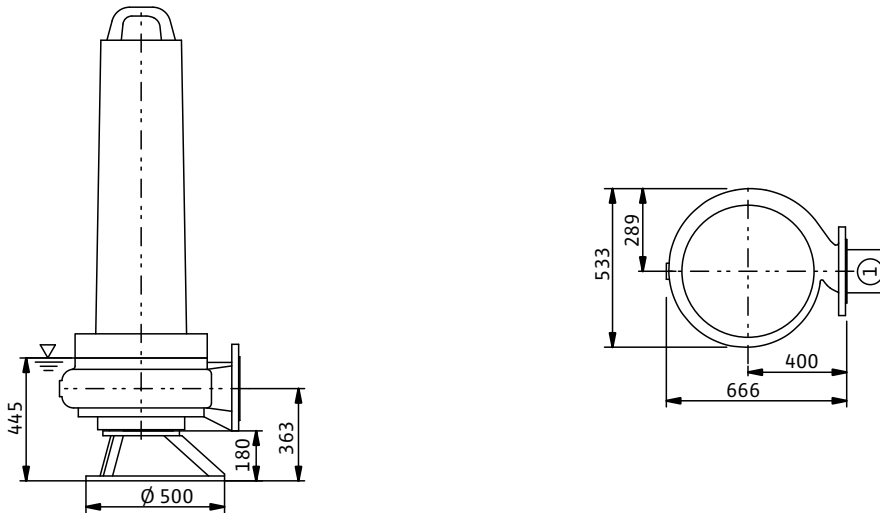
Wilo-EMU FA Стационарная погружная установка



Wilo-EMU FA Стационарная сухая установка



Wilo-EMU FA Мобильная установка

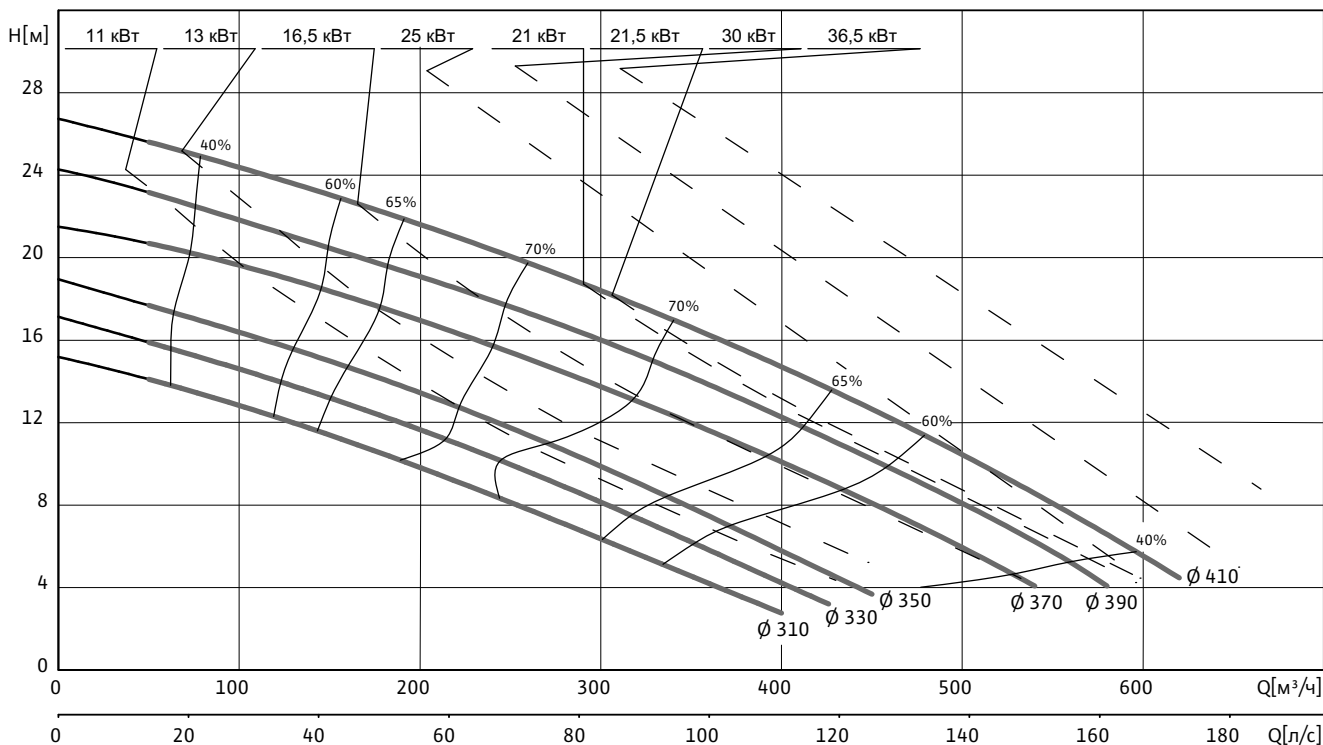


1 = DN150 PN10 / ANSI B16.1, Class 125, Size 6; 2 = DN150 PN10

Водоотведение

Характеристики Wilo-EMU FA 15.77Z – 50 Гц – 950 об/мин

Закрытое многолопастное рабочее колесо. Свободный сферический проход: 80 мм.



Данные гидравлической части

Wilo-EMU...	Свободный сферический проход, [мм]	Тип рабочего колеса	Масса гидравлической части, [кг]
FA 15.77Z	80	Закрытое многолопастное	186

Рабочие характеристики действительны для напряжения 3~400 В, 50 Гц при номинальной частоте вращения и плотности примерно 1 кг/дм³. Рабочие характеристики согласно ISO 9906, приложение А. Приведенные значения КПД соответствуют гидравлическому КПД.

Данные электродвигателей для 3~400 В, 50 Гц

Wilo-EMU...	Номинальный ток	Пусковой ток (прямой пуск)	Пусковой ток (пуск «звезда-треугольник»)	Номинальная мощность	Потребляемая мощность	Режим работы (погруженное / непогруженное состояние)	Масса электродвигателя [кг]	Размеры, [мм]	
	I_N [A]	I_A [A]	I_A [A]	P_2 [кВт]	P_1 [кВт]			A	AW
FK 202-6/27	24	99	33	11,00	13,80	S1/S1	155	871	764
FKT 27,1-6/22 (Ex)	44,5	210	70	21,00	24,50	S1/S1	370	1246	820
FKT 27,1-6/28 (Ex)	52	260	87	25,00	29,00	S1/S1	390	1246	820
FKT 27,2-6/32 (Ex)	61	440	150	30,00	35,50	S1/S1	470	1413	985
FKT 27,2-6/40 (Ex)	72	520	175	36,50	42,00	S1/S1	500	1413	985
HC 20,1-6/32 (Ex)	27,5	99	33	13,00	16,10	S1/S1	207	935	830
T 20,1-6/32 (Ex)	27,5	140	47	13,00	16,10	S1/S2-15 мин.	185	764	674
T 24-6/22 (Ex)	33,5	200	66	16,50	19,90	S1/-	211	866	613
T 24-6/28 (Ex)	43	260	86	21,50	26,00	S1/-	233	931	678
T 30-6/28 (Ex)	60	330	109	30,00	34,00	S1/-	416	1035	781

P_1 соответствует максимальной потребляемой электрической мощности. Все данные действительны для напряжения 3~400 В, 50 Гц и плотности примерно 1 кг/дм³. Отклонение напряжения +/- 10 % (согласно DIN EN 60034).

Материалы уплотнения

Wilo-EMU...	Статическое уплотнение	Тип уплотнения		
		Вариант H	Вариант G	Вариант K
FK 202...	NBR	–	–	SiC/SiC, SiC/SiC
FKT 27.1...	NBR	–	–	SiC/SiC, SiC/SiC
FKT 27.2...	NBR	–	–	SiC/SiC, SiC/SiC
HC 20.1...	NBR	–	C/ceramic, SiC/SiC	SiC/SiC, SiC/SiC
T 20.1...	NBR	–	C/ceramic, SiC/SiC	SiC/SiC, SiC/SiC
T 24...	NBR	–	–	SiC/SiC, SiC/SiC
T 30...	NBR	–	–	SiC/SiC, SiC/SiC

Оснащение / функции

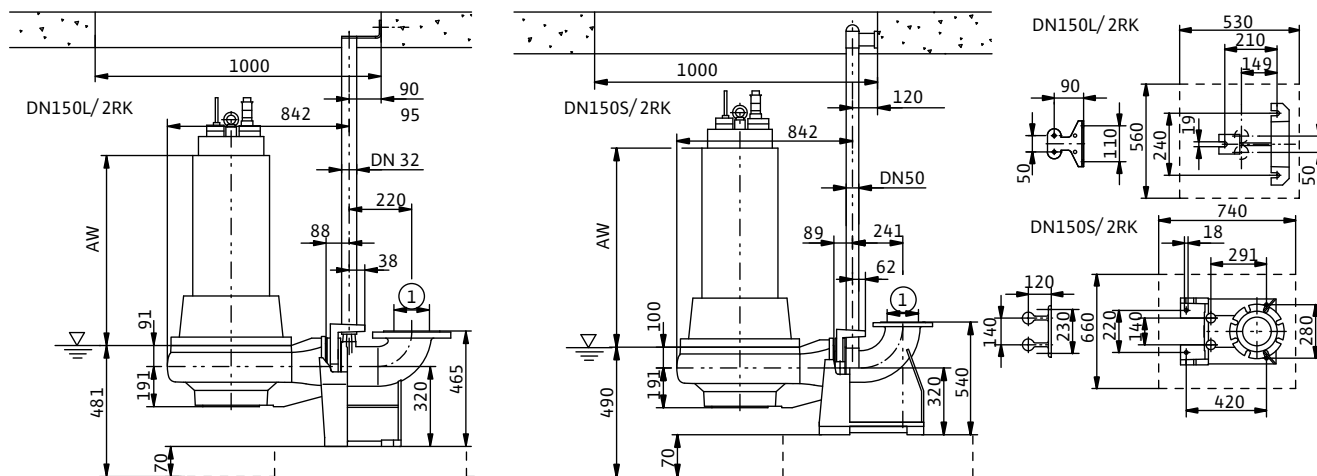
Wilo-EMU...	Взрывозащищенное исполнение по стандарту		Контроль температуры электро-двигателя	Контроль герметичности электро-двигателя	Контроль герметичности камеры уплотнений	Контроль герметичности камеры утечек	Контроль температуры подшипника	Контроль герметичности клем-ной камеры
	ATEX	FM						
FK 202...	–	–	●	○	○	–	–	–
FKT 27.1...	○	○	●	●	○	●	–	●
FKT 27.2...	○	○	●	●	○	●	–	●
HC 20.1...	○	○	●	●	○	●	–	●
T 20.1...	○	○	●	●	○	●	–	●
T 24...	○	○	●	○	○	–	○	○
T 30...	○	○	●	○	○	–	○	○

Для подключения датчиков РТС или РТ100 необходимо применять соответствующие реле. Эти реле можно приобрести как принадлежности. Информация по датчикам электродвигателей со взрывозащитой может отличаться от указанной. Возможны специальные исполнения.

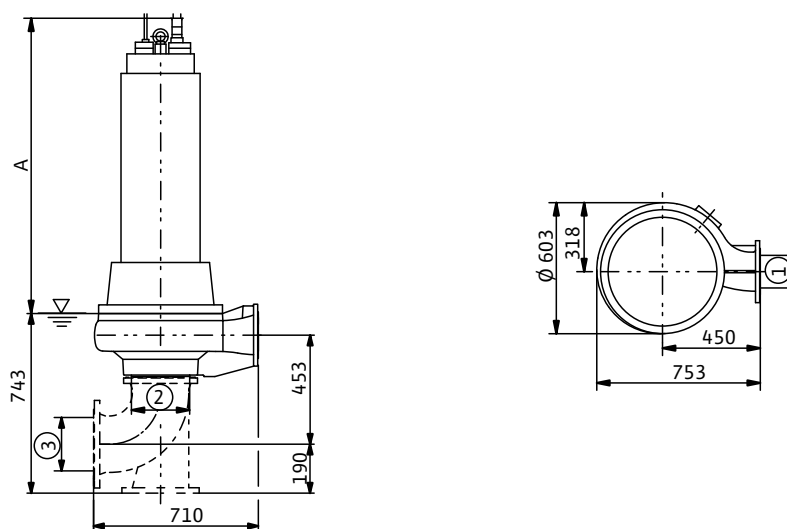
● – имеется, – не имеется, ○ – опция.

Чертежи Wilo-EMU FA 15.77Z (950 об/мин)

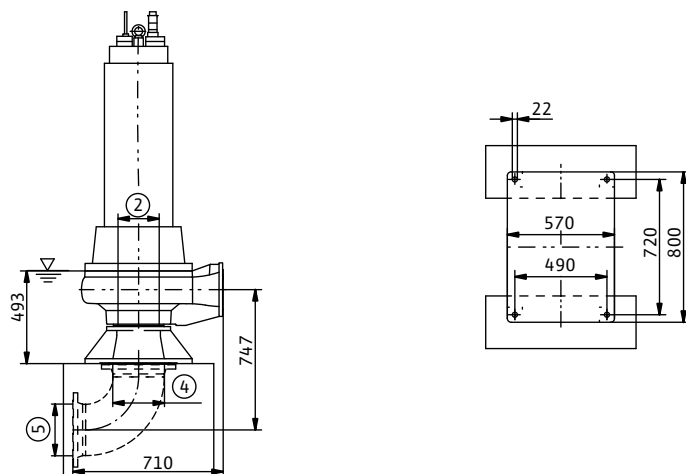
Wilo-EMU FA Стационарная погружная установка



Wilo-EMU FA Стационарная сухая установка



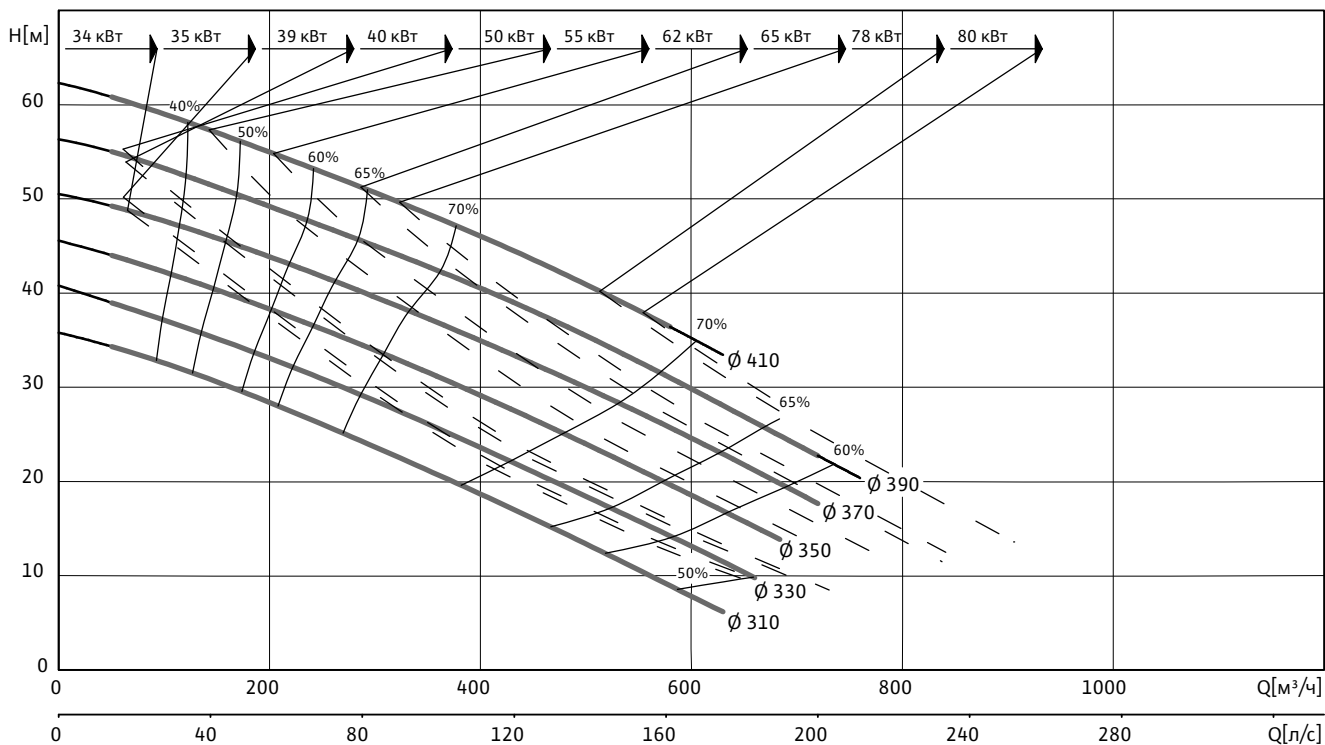
Wilo-EMU FA Стационарная сухая установка



1 = DN150 PN10/ANSI B16.1, Class 125, Size 6; 2 = DN200 PN10/ANSI B16.1, Class 125, Size 8; 3 = DN200 PN10; 4 = DN250 PN10
 5 = DN250 PN10

Характеристики Wilo-EMU FA 15.77Z – 50 Гц – 1450 об/мин

Закрытое многолопастное рабочее колесо. Свободный сферический проход: 80 мм.



Данные гидравлической части

Wilo-EMU...	Свободный сферический проход, [мм]	Тип рабочего колеса	Масса гидравлической части, [кг]
FA 15.77Z	80	Закрытое многолопастное	186

Рабочие характеристики действительны для напряжения 3~400 В, 50 Гц при номинальной частоте вращения и плотности примерно 1 кг/дм³. Рабочие характеристики согласно ISO 9906, приложение А. Приведенные значения КПД соответствуют гидравлическому КПД.

Данные электродвигателей для 3~400 В, 50 Гц

Wilo-EMU...	Номинальный ток	Пусковой ток (прямой пуск)	Пусковой ток (пуск «звезда-треугольник»)	Номинальная мощность	Потребляемая мощность	Режим работы (погруженное / непогруженное состояние)	Масса электродвигателя [кг]	Размеры, [мм]	
	I _N [A]	I _A [A]	I _A [A]	P ₂ [кВт]	P ₁ [кВт]			A	AW
FK 34.1-4/29	108	580	190	55,00	64,00	S1/S1	635	1252	998
FK 34.1-4/33	129	690	230	65,00	76,00	S1/S1	667	1252	998
FK 34.1-4/42	160	840	280	80,00	92,00	S1/S1	715	1372	1118
FKT 27.1-4/28 (Ex)	71	375	124	35,00	40,00	S1/S1	390	1246	820
FKT 27.2-4/32 (Ex)	77	470	160	39,00	44,00	S1/S1	470	1413	985
FKT 27.2-4/40 (Ex)	97	670	220	50,00	56,00	S1/S1	500	1413	985
T 24-4/36 (Ex)	68	480	159	34,00	39,00	S1/-	260	1001	748
T 30-4/29 (Ex)	78	440	146	40,00	45,50	S1/-	422	1035	781
T 30-4/35 (Ex)	96	540	179	50,00	57,00	S1/-	456	1095	841
T 30-4/44 (Ex)	116	680	225	62,00	69,00	S1/-	506	1185	931
T 30-4/55 (Ex)	146	820	275	78,00	87,00	S1/-	567	1295	1041
T 34-4/29 (Ex)	106	640	215	55,00	62,00	S1/-	494	1109	855
T 34-4/43 (Ex)	150	970	320	80,00	87,00	S1/-	596	1189	935

P₁ соответствует максимальной потребляемой электрической мощности. Все данные действительны для напряжения 3~400 В, 50 Гц и плотности примерно 1 кг/дм³. Отклонение напряжения +/- 10 % (согласно DIN EN 60034).

Материалы уплотнения

Wilo-EMU...	Статическое уплотнение	Тип уплотнения		
		Вариант H	Вариант G	Вариант K
FK 34.1...	NBR	–	–	SiC/SiC, SiC/SiC
FKT 27.1...	NBR	–	–	SiC/SiC, SiC/SiC
FKT 27.2...	NBR	–	–	SiC/SiC, SiC/SiC
T 24...	NBR	–	–	SiC/SiC, SiC/SiC
T 30...	NBR	–	–	SiC/SiC, SiC/SiC
T 34...	NBR	–	–	SiC/SiC, SiC/SiC

Оснащение / функции

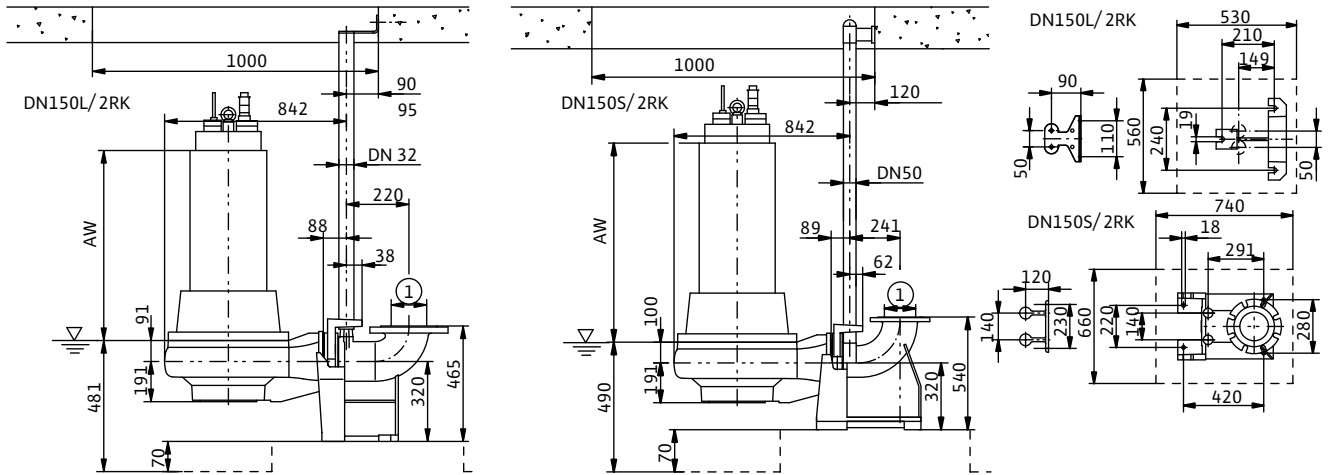
Wilo-EMU...	Взрывозащищенное исполнение по стандарту		Контроль температуры электро-двигателя	Контроль герметичности электро-двигателя	Контроль герметичности камеры уплотнений	Контроль герметичности камеры утечек	Контроль температуры подшипника	Контроль герметичности клем-ной камеры
	ATEX	FM						
FK 34.1...	–	–	●	●	●	–	○	–
FKT 27.1...	○	○	●	●	○	●	–	●
FKT 27.2...	○	○	●	●	○	●	–	●
T 24...	○	○	●	○	○	–	○	○
T 30...	○	○	●	○	○	–	○	○
T 34...	○	○	●	○	○	–	○	○

Для подключения датчиков РТС или РТ100 необходимо применять соответствующие реле. Эти реле можно приобрести как принадлежности. Информация по датчикам электродвигателей со взрывозащитой может отличаться от указанной. Возможны специальные исполнения.

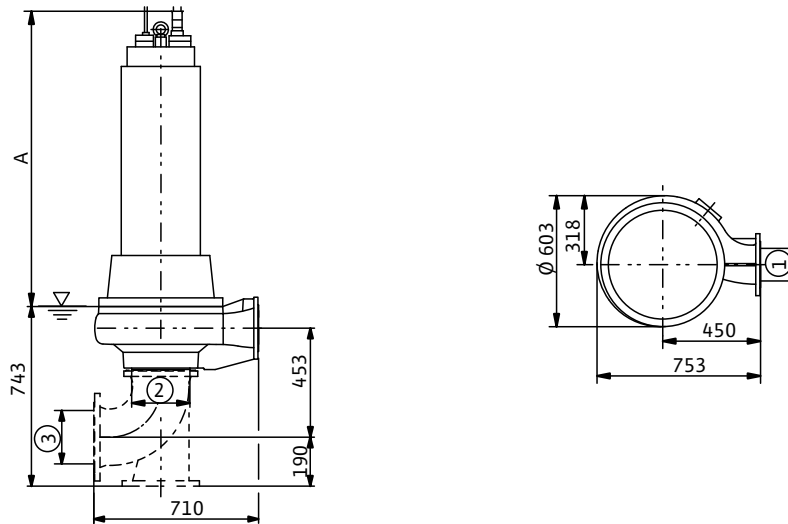
● – имеется, – не имеется, ○ – опция.

Чертежи Wilo-EMU FA 15.77Z (1450 об/мин)

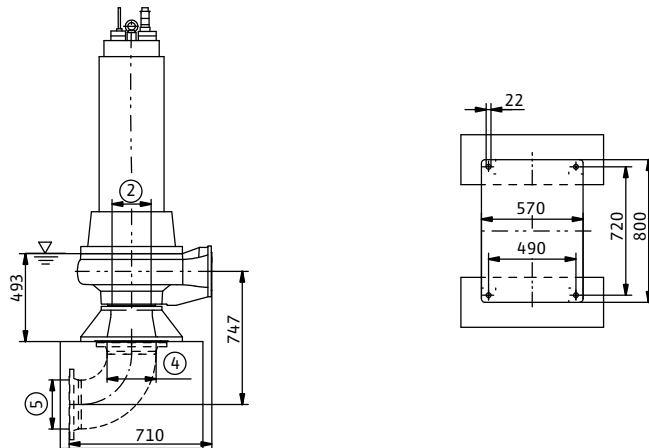
Wilo-EMU FA Стационарная погружная установка



Wilo-EMU FA Стационарная сухая установка



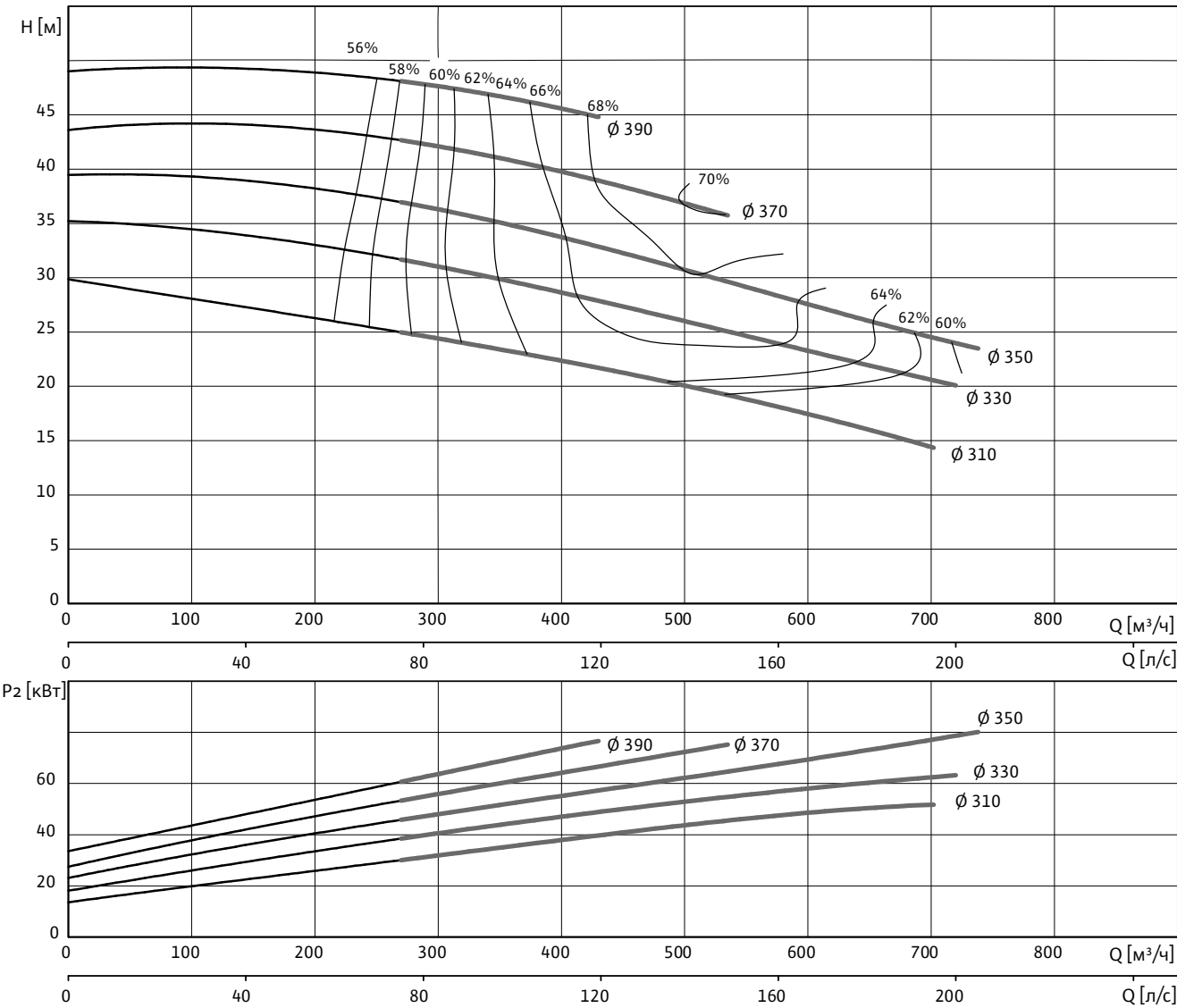
Wilo-EMU FA Стационарная сухая установка



1 = DN150 PN10 / ANSI B16.1, Class 125, Size 6; 2 = DN200 PN10 / ANSI B16.1, Class 125, Size 8; 3 = DN200 PN10;
 4 = DN250 PN10 / ANSI B16.1, Class 125, Size 10; 5 = DN250 PN10

Характеристики Wilo-EMU FA 15.77T – 50 Гц – 1450 об/мин

Рабочее колесо SOLID. Свободный сферический проход: 80 × 120 мм.



Данные гидравлической части

Wilo-EMU...	Свободный сферический проход, [мм]	Тип рабочего колеса	Масса гидравлической части, [кг]
FA 15.77T	80 × 120	Рабочее колесо SOLID	186

Рабочие характеристики действительны для напряжения 3~400 В, 50 Гц при номинальной частоте вращения и плотности примерно 1 кг/дм³. Рабочие характеристики согласно ISO 9906, приложение А. Приведенные значения КПД соответствуют гидравлическому КПД.

Данные электродвигателей для 3~400 В, 50 Гц

Wilo-EMU...	Номинальный ток	Пусковой ток (прямой пуск)	Пусковой ток (пуск «звезда-треугольник»)	Номинальная мощность	Потребляемая мощность	Режим работы (погруженное / непогруженное состояние)	Масса электродвигателя	Размеры, [мм]	
	I_N [A]	I_A [A]	I_A [A]	P_2 [кВт]	P_1 [кВт]		[кг]	A	AW
T 24-4/36 (Ex)	68	480	159	34,0	39,0	S1/-	260	1001	748
T 30-4/29 (Ex)	78	440	146	40,0	45,5	S1/-	422	1035	781
T 30-4/35 (Ex)	96	540	179	50,0	57,0	S1/-	456	1095	841
T 30-4/44 (Ex)	116	680	225	62,0	69,0	S1/-	506	1185	931

Данные электродвигателей для 3~400 В, 50 Гц

Wilo-EMU...	Номинальный ток	Пусковой ток (прямой пуск)	Пусковой ток (пуск «звезда-треугольник»)	Номинальная мощность	Потребляемая мощность	Режим работы (погруженное / непогруженное состояние)	Масса электродвигателя [кг]	Размеры, [мм]	
	I_N [A]	I_A [A]	I_A [A]	P_2 [кВт]	P_1 [кВт]			A	AW
T 30-4/55 (Ex)	146	820	275	78,0	87,0	S1/-	567	1295	1041
T 34-4/43 (Ex)	150	970	320	80,0	87,0	S1/-	596	1189	935
FK 34.1-4/29	108	580	190	55,0	64,0	S1/S1	635	1252	998
FK 34.1-4/33	129	690	230	65,0	76,0	S1/S1	667	1252	998
FK 34.1-4/42	160	840	280	80,0	92,0	S1/S1	715	1372	1118
FKT 27.1-4/28 (Ex)	71	375	124	35,0	40,0	S1/S1	390	1246	820
FKT 27.2-4/32 (Ex)	77	470	160	39,0	44,0	S1/S1	470	1413	985
FKT 27.2-4/40 (Ex)	97	670	220	50,0	56,0	S1/S1	500	1413	985
T 30-4/44-E3 (Ex)	84	680	225	45,0	49,5	S1/-	506	1185	931
T 30-4/55-E3 (Ex)	101	860	275	55,0	60,0	S1/-	567	1295	1041
T 34-4/43-E3 (Ex)	133	830	280	75,0	80,0	S1/-	596	1189	935
T 34-4/50-E3 (Ex)	159	990	330	90,0	96,0	S1/-	647	1259	1005
FK 34.1-4/33-E3	107	630	210	55,0	60,0	S1/-	667	1252	-
FK 34.1-4/42-E3	137	830	280	75,0	82,0	S1/-	715	1372	-
FK 34.1-4/50-E3	161	990	330	90,0	98,0	S1/-	780	1452	-

Рабочие характеристики действительны для напряжения 3~400 В, 50 Гц при номинальной частоте вращения и плотности примерно 1 кг/дм³. Рабочие характеристики согласно ISO 9906, приложение А. Приведенные значения КПД соответствуют гидравлическому КПД.

Материалы уплотнения

Wilo-EMU...	Статическое уплотнение	Тип уплотнения		
		Вариант Н	Вариант G	Вариант К
T 24...	NBR	-	-	SiC/SiC, SiC/SiC
T 30...	NBR	-	-	SiC/SiC, SiC/SiC
T 34...	NBR	-	-	SiC/SiC, SiC/SiC
FK 34.1...	NBR	-	-	SiC/SiC, SiC/SiC
FKT 27.1...	NBR	-	-	SiC/SiC, SiC/SiC
FKT 27.2...	NBR	-	-	SiC/SiC, SiC/SiC

Оснащение / функции

Wilo-EMU...	Взрывозащищенное исполнение по стандарту		Контроль температуры электродвигателя	Контроль герметичности электродвигателя	Контроль герметичности камеры уплотнений	Контроль герметичности камеры утечек	Контроль температуры подшипника	Контроль герметичности клемной камеры
	ATEX	FM						
T 24...	○	○	●	○	○	-	○	○
T 30...	○	○	●	○	○	-	○	○
T 34...	○	○	●	○	○	-	○	○
FK 34.1...	-	-	●	●	●	-	○	-
FKT 27.1...	○	○	●	●	○	●	○	●
FKT 27.2...	○	○	●	●	○	●	○	●

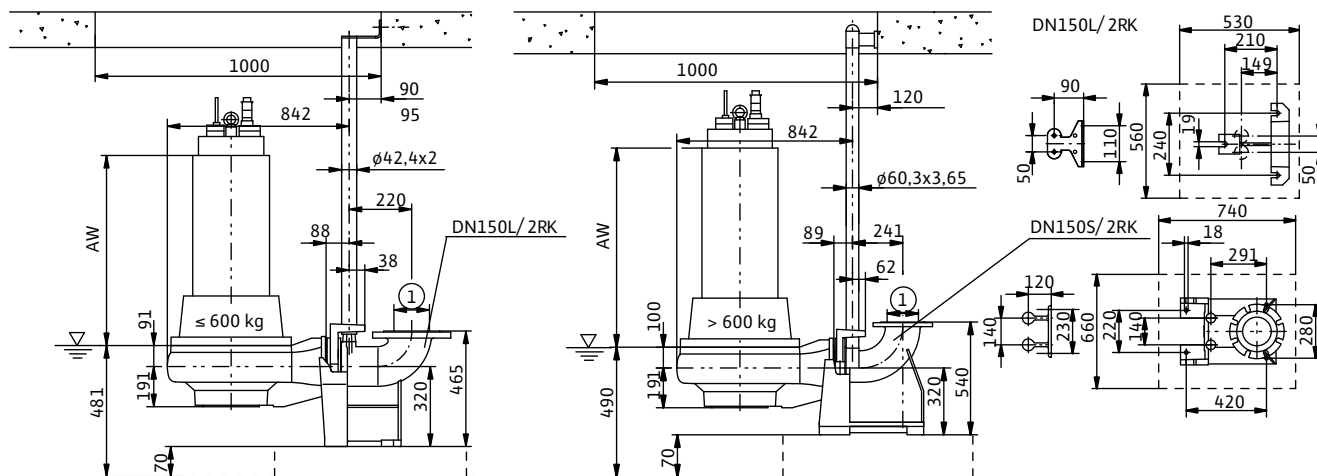
Для подключения датчиков РТС или РТ100 необходимо применять соответствующие реле. Эти реле можно приобрести как принадлежности. Информация по датчикам электродвигателей со взрывозащитой может отличаться от указанной.

Возможны специальные исполнения.

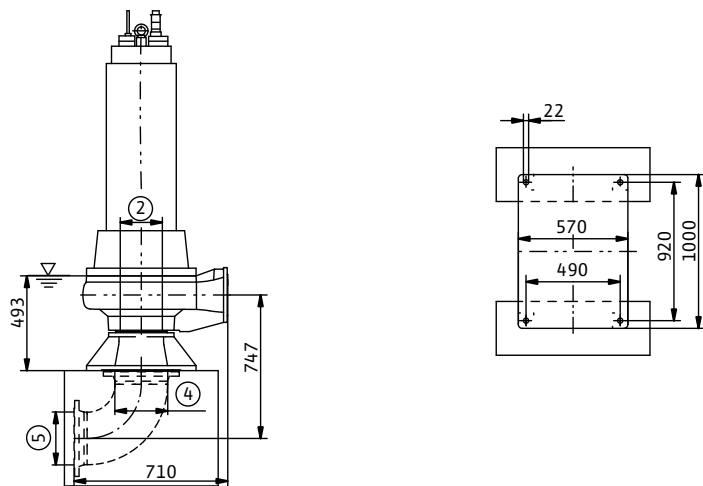
● – имеется, – не имеется, ○ – опция.

Чертежи Wilo-EMU FA 15.77Z (1450 об/мин)

Wilo-EMU FA Стационарная погружная установка



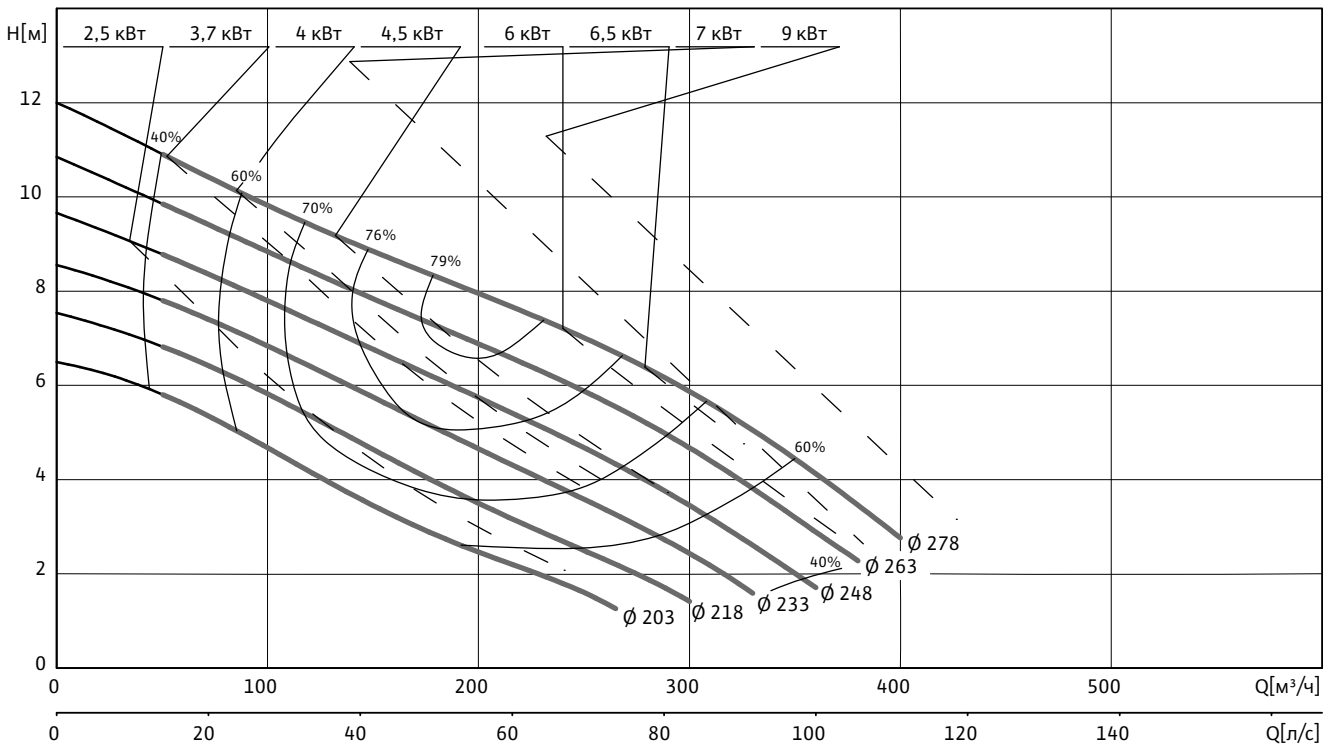
Wilo-EMU FA Стационарная сухая установка



- 1 = DN150 PN10 / ANSI B16.1, Class 125, Size 6; 2 = DN200 PN10 / ANSI B16.1, Class 125, Size 8; 3 = DN200 PN10;
 4 = DN250 PN10 / ANSI B16.1, Class 125, Size 10; 5 = DN250 PN10

Характеристики Wilo-EMU FA 15.84D – 50 Гц – 950 об/мин

Закрытое многолопастное рабочее колесо. Свободный сферический проход: 65 мм.



Данные гидравлической части

Wilo-EMU...	Свободный сферический проход, [мм]	Тип рабочего колеса	Масса гидравлической части, [кг]
FA 15.84D	65	Закрытое многолопастное	82

Рабочие характеристики действительны для напряжения 3~400 В, 50 Гц при номинальной частоте вращения и плотности примерно 1 кг/дм³. Рабочие характеристики согласно ISO 9906, приложение А. Приведенные значения КПД соответствуют гидравлическому КПД.

Данные электродвигателей для 3~400 В, 50 Гц

Wilo-EMU...	Номинальный ток	Пусковой ток (прямой пуск)	Пусковой ток (пуск «звезда-треугольник»)	Номинальная мощность	Потребляемая мощность	Режим работы (погруженное / непогруженное состояние)	Масса электродвигателя	Размеры, [мм]	
	I_N [A]	I_A [A]	I_A [A]					P_2 [кВт]	P_1 [кВт]
FK 17.1-6/16 (Ex)	9,3	40	14	4,00	5,40	S1/S1	107	760	550
FK 202-6/12	10,9	44	15	4,50	5,90	S1/S1	106	726	619
FK 202-6/17	15,3	61	21	6,50	8,30	S1/S1	119	771	664
FK 202-6/22	19,3	82	27	9,00	11,00	S1/S1	138	821	714
HC 20.1-6/17 (Ex)	15,3	61	21	7,00	9,00	S1/S1	172	835	730
HC 20.1-6/22 (Ex)	20	82	28	9,00	11,70	S1/S1	188	935	830
T 17-6/12 (Ex)	6,2	31	11	2,50	3,45	S1/-	51	445	373
T 17-6/16 (Ex)	9,1	39	13	3,70	5,20	S1/-	62	483	411
T 17.2-6/24 (Ex)	13,6	65	22	6,00	7,70	S1/-	91	582	510
T 20.1-6/22 (Ex)	20	97	33	9,00	11,60	S1/S2-15 мин.	168	764	674

P_1 соответствует максимальной потребляемой электрической мощности. Все данные действительны для напряжения 3~400 В, 50 Гц и плотности примерно 1 кг/дм³. Отклонение напряжения +/- 10 % (согласно DIN EN 60034).

Материалы уплотнения

Wilo-EMU...	Статическое уплотнение	Тип уплотнения		
		Вариант H	Вариант G	Вариант K
FK 17.1...	VITON	–	–	SiC/SiC, SiC/SiC
FK 202...	NBR	–	–	SiC/SiC, SiC/SiC
HC 20.1...	NBR	–	C/ceramic, SiC/SiC	SiC/SiC, SiC/SiC
T 17...	VITON	NBR, SiC/SiC	–	SiC/SiC, SiC/SiC
T 17.2...	NBR	NBR, SiC/SiC	–	SiC/SiC, SiC/SiC
T 20.1...	NBR	–	C/ceramic, SiC/SiC	SiC/SiC, SiC/SiC

Оснащение / функции

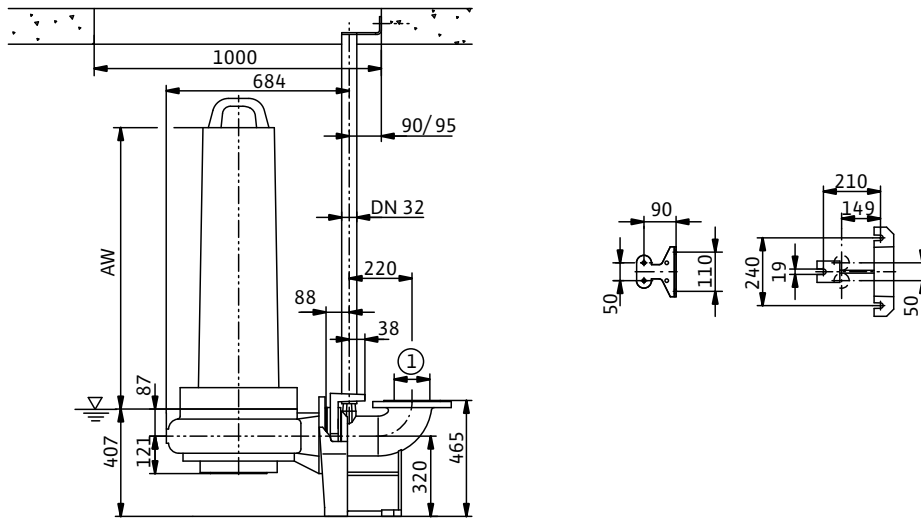
Wilo-EMU...	Взрывозащитное исполнение по стандарту		Контроль температуры электро-двигателя	Контроль герметичности электро-двигателя	Контроль герметичности камеры уплотнений	Контроль герметичности камеры утечек	Контроль температуры подшипника	Контроль герметичности клем-ной камеры
	ATEX	FM						
FK 17.1...	○	○	●	–	○	–	–	–
FK 202...	–	–	●	○	○	–	–	–
HC 20.1...	○	○	●	●	○	●	–	●
T 17...	○	○	●	●	●	–	–	–
T 17.2...	○	○	●	●	●	–	–	–
T 20.1...	○	○	●	●	○	●	–	●

Для подключения датчиков РТС или РТ100 необходимо применять соответствующие реле. Эти реле можно приобрести как принадлежности. Информация по датчикам электродвигателей со взрывозащитой может отличаться от указанной. Возможны специальные исполнения.

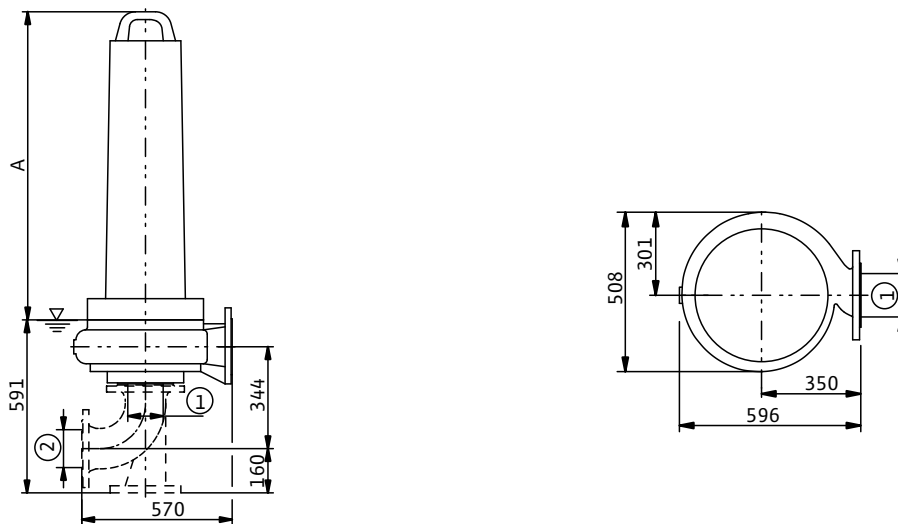
● – имеется, – не имеется, ○ – опция.

Чертежи Wilo-EMU FA 15.84D (950 об/мин)

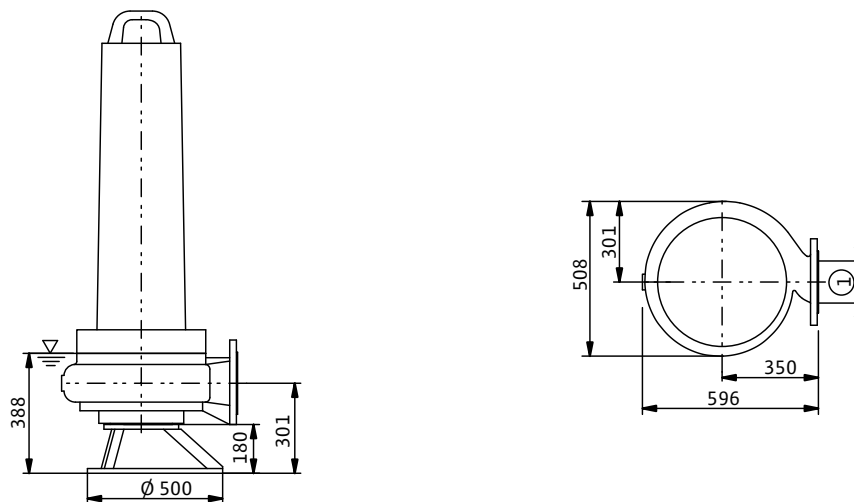
Wilo-EMU FA Стационарная погружная установка



Wilo-EMU FA Стационарная сухая установка



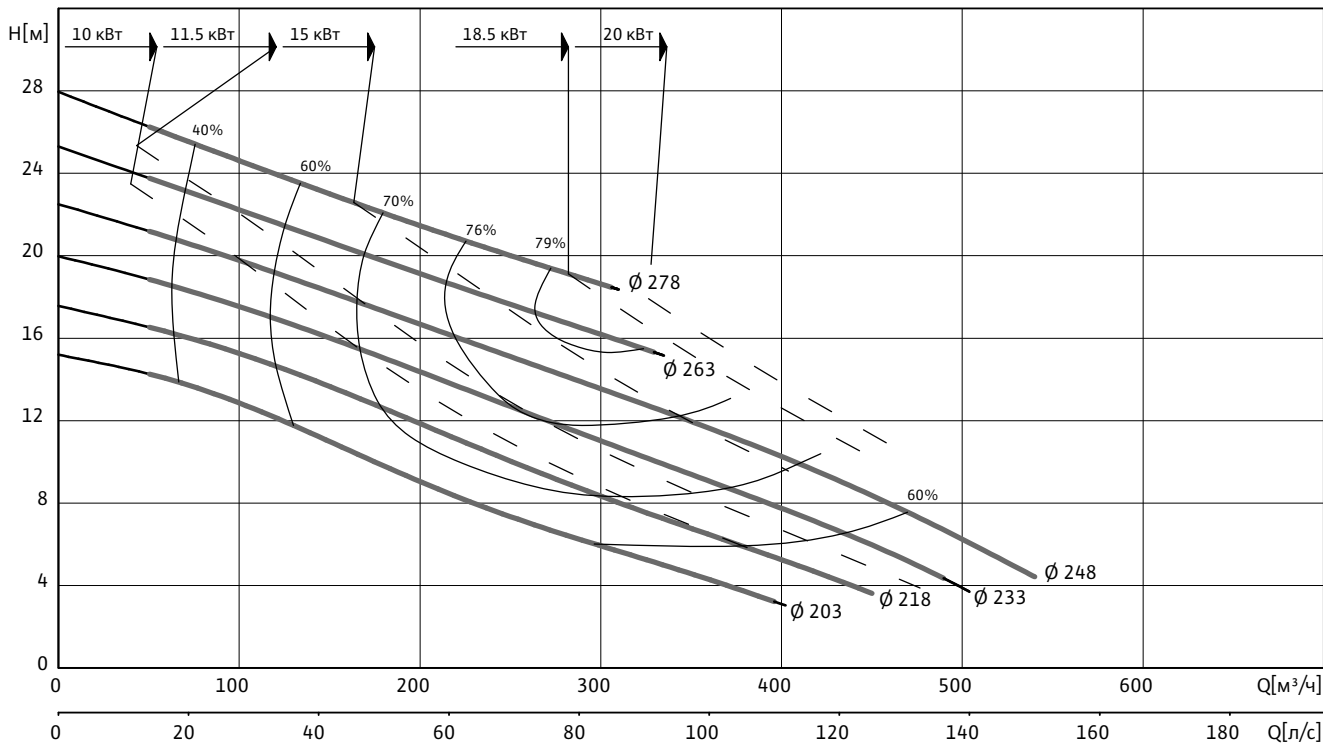
Wilo-EMU FA Мобильная установка



1 = DN150 PN10 / ANSI B16.1, Class 125, Size 6; 2 = DN150 PN10

Характеристики Wilo-EMU FA 15.84D – 50 Гц – 1450 об/мин

Закрытое многолопастное рабочее колесо. Свободный сферический проход: 65 мм.



Данные гидравлической части

Wilo-EMU...	Свободный сферический проход, [мм]	Тип рабочего колеса	Масса гидравлической части, [кг]
FA 15.84D	65	Закрытое многолопастное	82

Рабочие характеристики действительны для напряжения 3~400 В, 50 Гц при номинальной частоте вращения и плотности примерно 1 кг/дм³. Рабочие характеристики согласно ISO 9906, приложение А. Приведенные значения КПД соответствуют гидравлическому КПД.

Данные электродвигателей для 3~400 В, 50 Гц

Wilo-EMU...	Номинальный ток	Пусковой ток (прямой пуск)	Пусковой ток (пуск «звезда-треугольник»)	Номинальная мощность	Потребляемая мощность	Режим работы (погруженное / непогруженное состояние)	Масса электродвигателя	Размеры, [мм]	
	I_N [А]	I_A [А]	I_A [А]	P_2 [кВт]	P_1 [кВт]		[кг]	A	AW
FK 202-4/17	24,5	98	33	11,50	14,60	S1/S1	119	771	664
FK 202-4/22	31,5	125	42	15,00	18,30	S1/S1	138	821	714
FK 202-4/27	37,5	148	49	18,50	23,00	S1/S1	155	871	764
HC 20.1-4/17 (Ex)	21	99	33	10,00	12,10	S1/S1	172	835	730
HC 20.1-4/22 (Ex)	31	126	42	15,00	18,10	S1/S1	188	935	830
HC 20.1-4/30 (Ex)	41	220	74	20,00	24,00	S1/S1	204	935	830
T 17.2-4/24 (Ex)	21	123	41	10,00	12,20	S1/-	91	582	510
T 20.1-4/22 (Ex)	30,5	156	52	15,00	18,10	S1/S2-15 мин.	168	764	674
T 20.1-4/30 (Ex)	41	220	73	20,00	24,00	S1/S2-15 мин.	182	764	674

P_1 соответствует максимальной потребляемой электрической мощности. Все данные действительны для напряжения 3~400 В, 50 Гц и плотности примерно 1 кг/дм³. Отклонение напряжения +/- 10 % (согласно DIN EN 60034).

Материалы уплотнения				
Wilo-EMU...	Статическое уплотнение	Тип уплотнения		
		Вариант H	Вариант G	Вариант K
FK 202...	NBR	–	–	SiC/SiC, SiC/SiC
HC 20.1...	NBR	–	C/ceramic, SiC/SiC	SiC/SiC, SiC/SiC
T 17.2...	NBR	NBR, SiC/SiC	–	SiC/SiC, SiC/SiC
T 20.1...	NBR	–	C/ceramic, SiC/SiC	SiC/SiC, SiC/SiC

Оснащение / функции								
Wilo-EMU...	Взрывозащищенное исполнение по стандарту		Контроль температуры электродвигателя	Контроль герметичности электродвигателя	Контроль герметичности камеры уплотнений	Контроль герметичности камеры утечек	Контроль температуры подшипника	Контроль герметичности клемной камеры
	ATEX	FM						
FK 202...	–	–	●	○	○	–	–	–
HC 20.1...	○	○	●	●	○	●	–	●
T 17.2...	○	○	●	●	●	–	–	–
T 20.1...	○	○	●	●	○	●	–	●

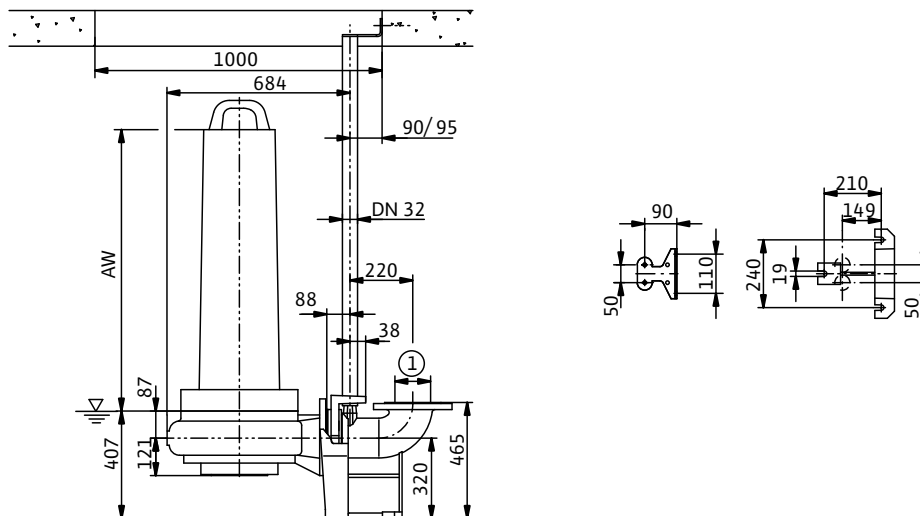
Для подключения датчиков РТС или РТ100 необходимо применять соответствующие реле. Эти реле можно приобрести как принадлежности. Информация по датчикам электродвигателей со взрывозащитой может отличаться от указанной.

Возможны специальные исполнения.

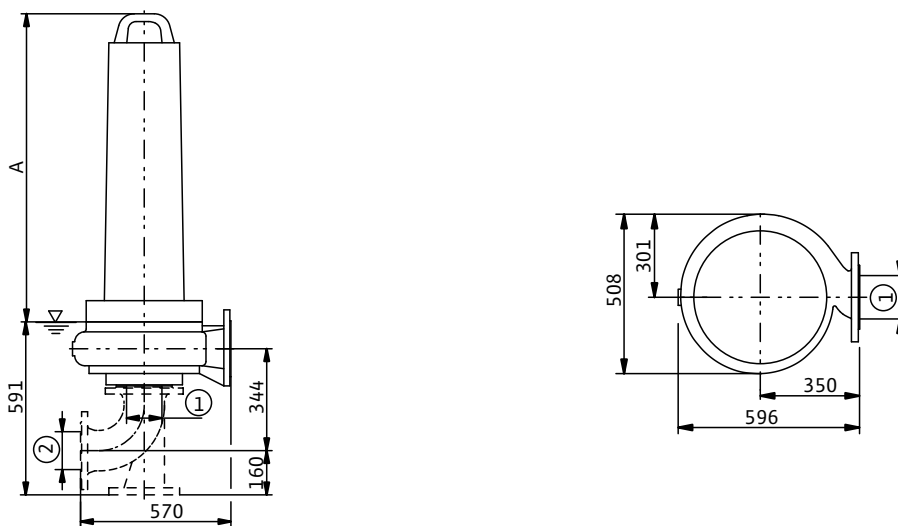
● – имеется, – не имеется, ○ – опция.

Чертежи Wilo-EMU FA 15.84D (1450 об/мин)

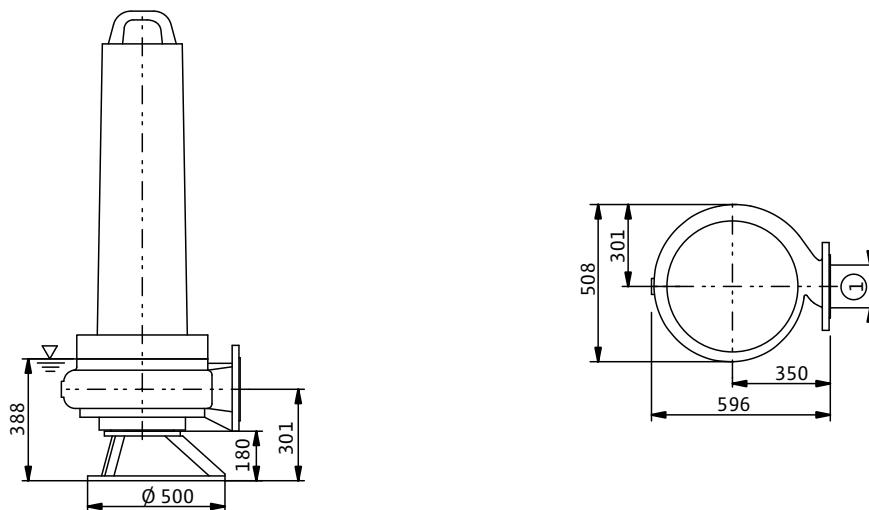
Wilo-EMU FA Стационарная погружная установка



Wilo-EMU FA Стационарная сухая установка



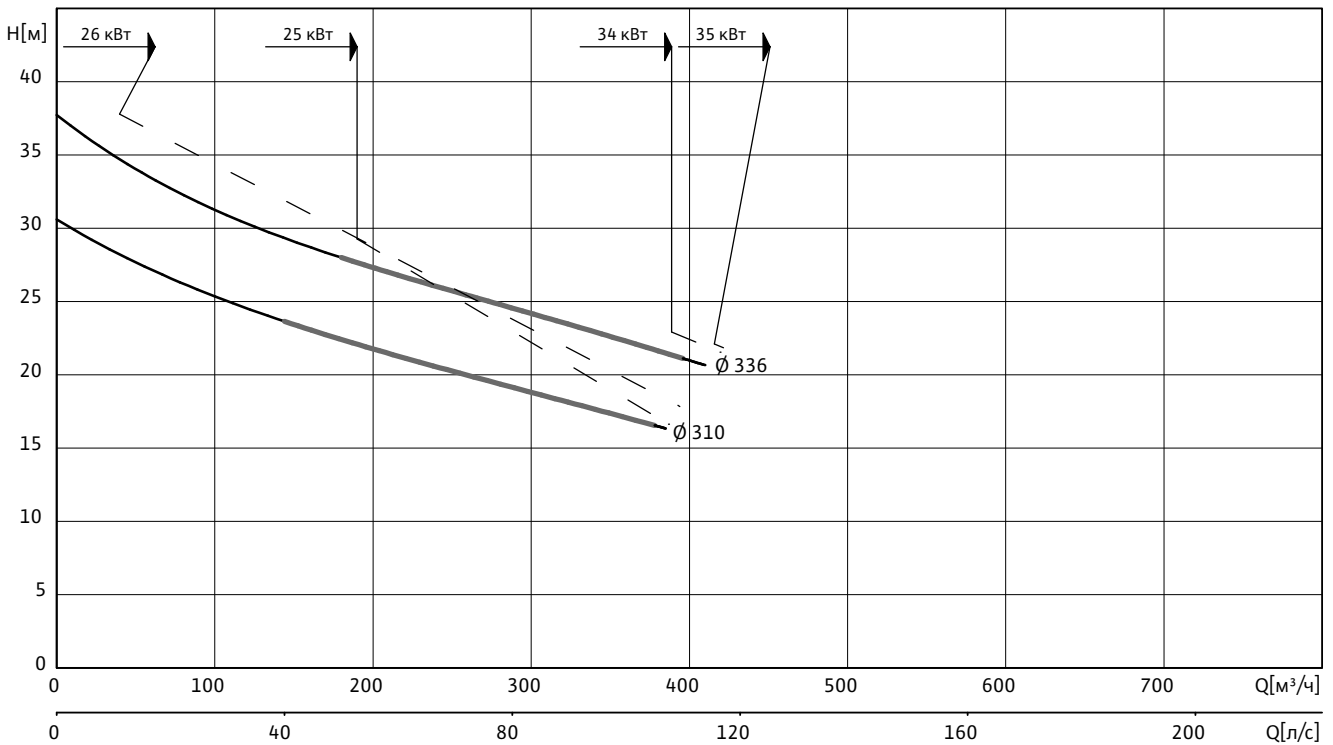
Wilo-EMU FA Мобильная установка



1 = DN150 PN10 / ANSI B16.1, Class 125, Size 6; 2 = DN150 PN10

Характеристики Wilo-EMU FA 15.93E– 50 Гц – 1450 об/мин

Закрытое однолопастное рабочее колесо. Свободный сферический проход: 125 мм.



Данные гидравлической части

Wilo-EMU...	Свободный сферический проход, [мм]	Тип рабочего колеса	Масса гидравлической части, [кг]
FA 15.93E	125	Закрытое однолопастное	102

Рабочие характеристики действительны для напряжения 3~400 В, 50 Гц при номинальной частоте вращения и плотности примерно 1 кг/дм³. Рабочие характеристики согласно ISO 9906, приложение А. Приведенные значения КПД соответствуют гидравлическому КПД.

Данные электродвигателей для 3~400 В, 50 Гц

Wilo-EMU...	Номинальный ток	Пусковой ток (прямой пуск)	Пусковой ток (пуск «звезда-треугольник»)	Номинальная мощность	Потребляемая мощность	Режим работы (погруженное / непогруженное состояние)	Масса электродвигателя [кг]	Размеры, [мм]	
	I _N [A]	I _A [A]	I _A [A]	P ₂ [кВт]	P ₁ [кВт]			A	AW
FKT 27.1-4/22 (Ex)	53	295	98	26,00	30,00	S1/S1	370	1246	820
FKT 27.1-4/28 (Ex)	71	375	124	35,00	40,00	S1/S1	390	1246	820
T 24-4/29 (Ex)	49,5	320	106	25,00	28,50	S1/-	233	931	678
T 24-4/36 (Ex)	68	480	159	34,00	39,00	S1/-	260	1001	748

P₁ соответствует максимальной потребляемой электрической мощности. Все данные действительны для напряжения 3~400 В, 50 Гц и плотности примерно 1 кг/дм³. Отклонение напряжения +/- 10 % (согласно DIN EN 60034).

Материалы уплотнения

Wilo-EMU...	Статическое уплотнение	Тип уплотнения		
		Вариант H	Вариант G	Вариант K
FKT 27.1...	NBR	–	–	SiC/SiC, SiC/SiC
T 24...	NBR	–	–	SiC/SiC, SiC/SiC

Оснащение / функции

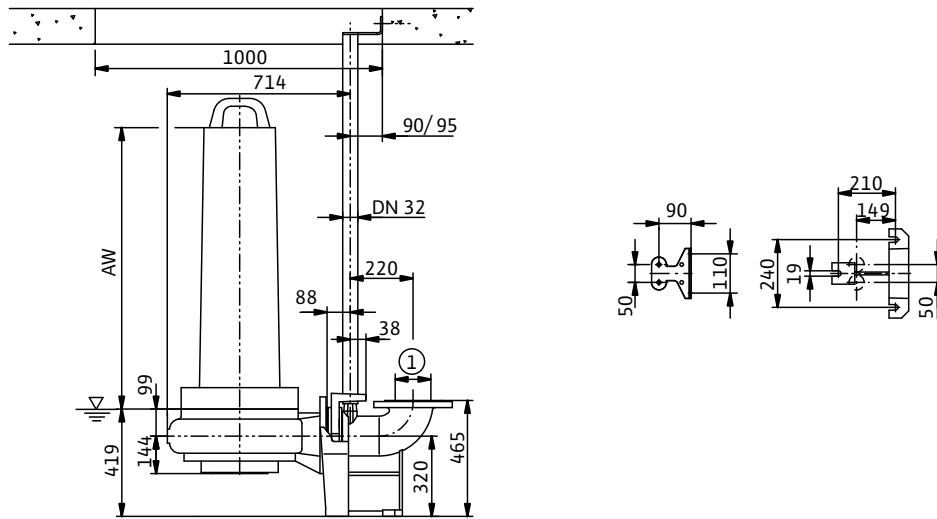
Wilo-EMU...	Взрывозащищенное исполнение по стандарту		Контроль температуры электродвигателя	Контроль герметичности электродвигателя	Контроль герметичности камеры уплотнений	Контроль герметичности камеры утечек	Контроль температуры подшипника	Контроль герметичности клемной камеры
	ATEX	FM						
FKT 27.1...	○	○	●	●	○	●	–	●
T 24...	○	○	●	○	○	–	○	○

Для подключения датчиков РТС или РТ100 необходимо применять соответствующие реле. Эти реле можно приобрести как принадлежности. Информация по датчикам электродвигателей со взрывозащитой может отличаться от указанной.

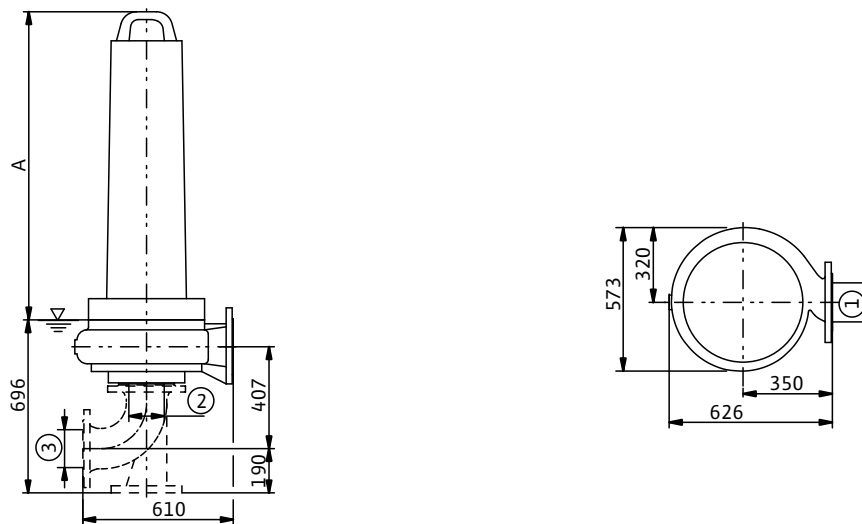
Возможны специальные исполнения.
● – имеется, – не имеется, ○ – опция.

Чертежи Wilo-EMU FA 15.93E (1450 об/мин)

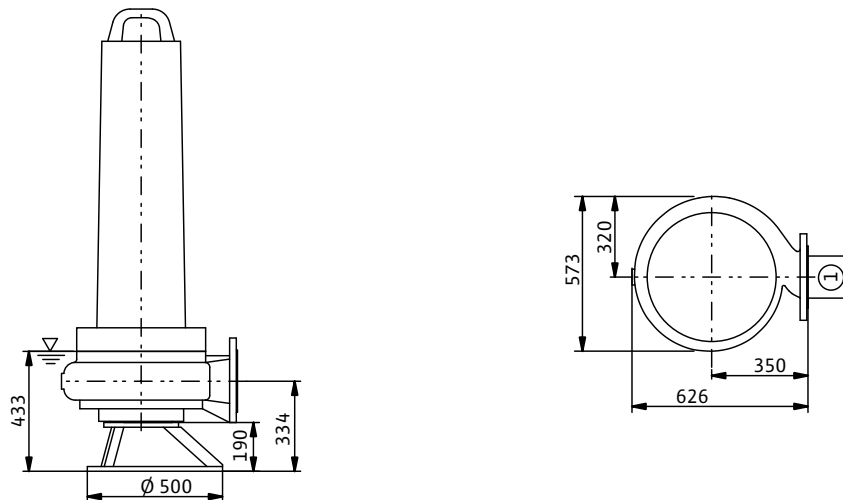
Wilo-EMU FA Стационарная погружная установка



Wilo-EMU FA Стационарная сухая установка



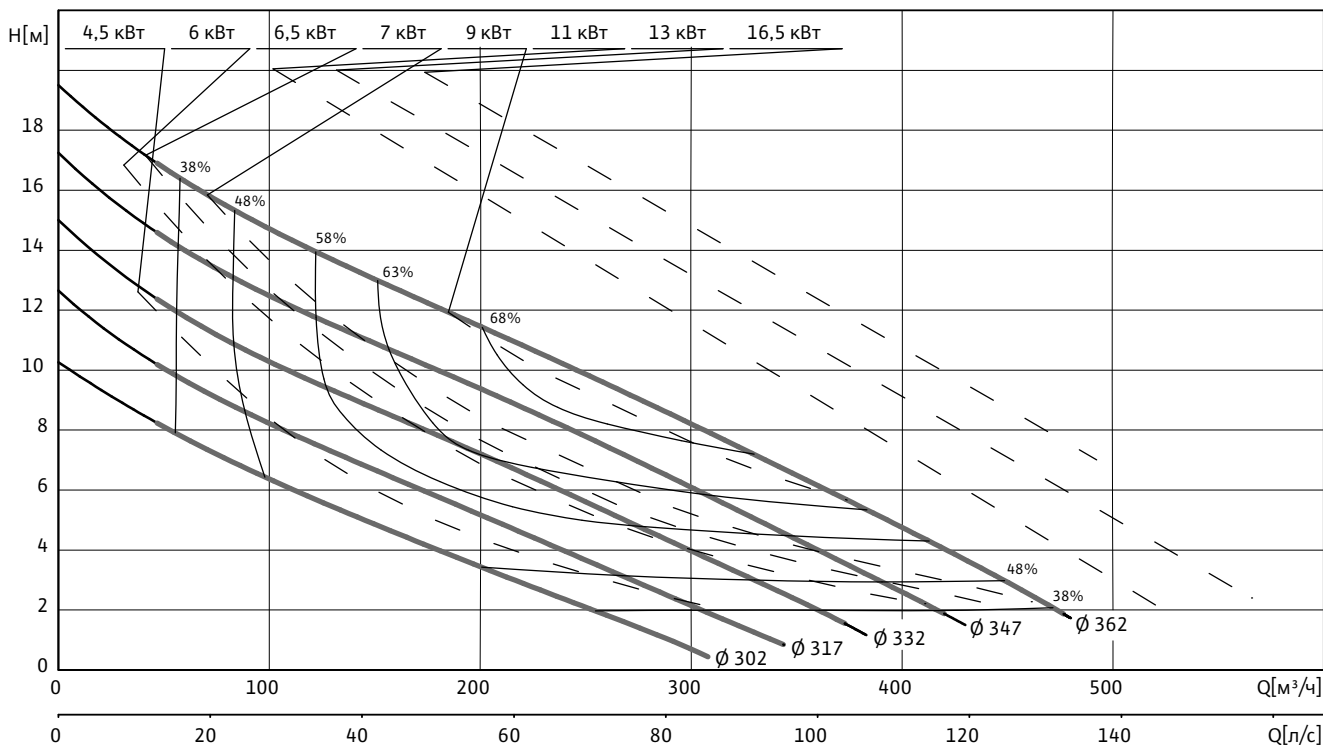
Wilo-EMU FA Мобильная установка



1 = DN150 PN10 / ANSI B16.1, Class 125, Size 6; 2 = DN200 PN10 / ANSI B16.1, Class 125, Size 8; 3 = DN200 PN10

Характеристики Wilo-EMU FA 15.95E – 50 Гц – 950 об/мин

Закрытое однолопастное рабочее колесо. Свободный сферический проход: 110 мм.



Данные гидравлической части

Wilo-EMU...	Свободный сферический проход, [мм]	Тип рабочего колеса	Масса гидравлической части, [кг]
FA 15.95E	110	Закрытое однолопастное	161

Рабочие характеристики действительны для напряжения 3~400 В, 50 Гц при номинальной частоте вращения и плотности примерно 1 кг/дм³. Рабочие характеристики согласно ISO 9906, приложение А. Приведенные значения КПД соответствуют гидравлическому КПД.

Данные электродвигателей для 3~400 В, 50 Гц

Wilo-EMU...	Номинальный ток	Пусковой ток (прямой пуск)	Пусковой ток (пуск «звезда-треугольник»)	Номинальная мощность	Потребляемая мощность	Режим работы (погруженное / непогруженное состояние)	Масса электродвигателя [кг]	Размеры, [мм]	
	I _N [A]	I _A [A]	I _A [A]	P ₂ [кВт]	P ₁ [кВт]			A	AW
FK 202-6/12	10,9	44	15	4,50	5,90	S1/S1	106	726	619
FK 202-6/17	15,3	61	21	6,50	8,30	S1/S1	119	771	664
FK 202-6/22	19,3	82	27	9,00	11,00	S1/S1	138	821	714
FK 202-6/27	24	99	33	11,00	13,80	S1/S1	155	871	764
HC 20.1-6/17 (Ex)	15,3	61	21	7,00	9,00	S1/S1	172	835	730
HC 20.1-6/22 (Ex)	20	82	28	9,00	11,70	S1/S1	188	935	830
HC 20.1-6/32 (Ex)	27,5	99	33	13,00	16,10	S1/S1	207	935	830
T 17.2-6/24 (Ex)	13,6	65	22	6,00	7,70	S1/-	91	582	510
T 20.1-6/22 (Ex)	20	97	33	9,00	11,60	S1/S2-15 мин.	168	764	674
T 20.1-6/32 (Ex)	27,5	140	47	13,00	16,10	S1/S2-15 мин.	185	764	674
T 24-6/22 (Ex)	33,5	200	66	16,50	19,90	S1/-	211	866	613

P₁ соответствует максимальной потребляемой электрической мощности. Все данные действительны для напряжения 3~400 В, 50 Гц и плотности примерно 1 кг/дм³. Отклонение напряжения +/- 10 % (согласно DIN EN 60034).

Материалы уплотнения				
Wilo-EMU...	Статическое уплотнение	Тип уплотнения		
		Вариант H	Вариант G	Вариант K
FK 202...	NBR	–	–	SiC/SiC, SiC/SiC
HC 20.1...	NBR	–	C/ceramic, SiC/SiC	SiC/SiC, SiC/SiC
T 17.2...	NBR	NBR, SiC/SiC	–	SiC/SiC, SiC/SiC
T 20.1...	NBR	–	C/ceramic, SiC/SiC	SiC/SiC, SiC/SiC
T 24...	NBR	–	–	SiC/SiC, SiC/SiC

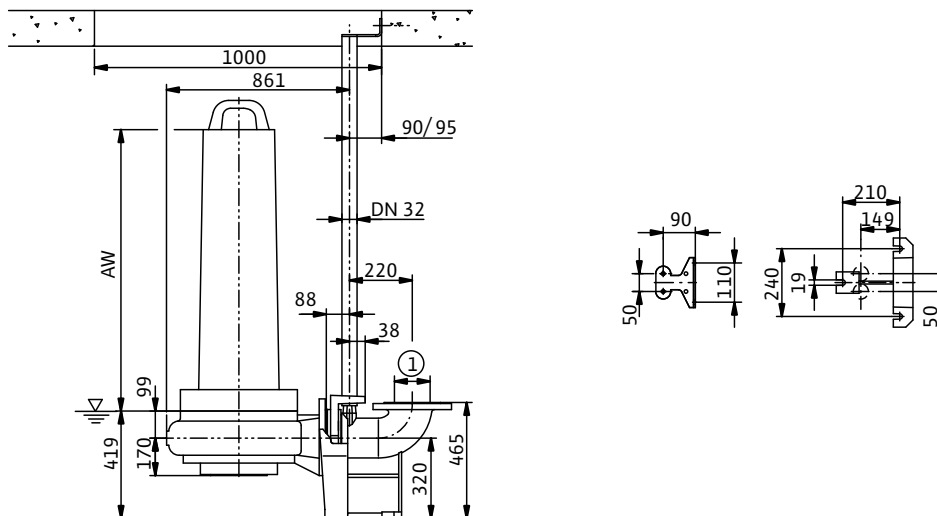
Оснащение / функции								
Wilo-EMU...	Взрывозащищенное исполнение по стандарту		Контроль температуры электро-двигателя	Контроль герметичности электро-двигателя	Контроль герметичности камеры уплотнений	Контроль герметичности камеры утечек	Контроль температуры подшипника	Контроль герметичности клем-ной камеры
	ATEX	FM						
FK 202...	–	–	●	○	○	–	–	–
HC 20.1...	○	○	●	●	○	●	–	●
T 17.2...	○	○	●	●	●	–	–	–
T 20.1...	○	○	●	●	○	●	–	●
T 24...	○	○	●	○	○	–	○	○

Для подключения датчиков РТС или РТ100 необходимо применять соответствующие реле. Эти реле можно приобрести как принадлежности. Информация по датчикам электродвигателей со взрывозащитой может отличаться от указанной. Возможны специальные исполнения.

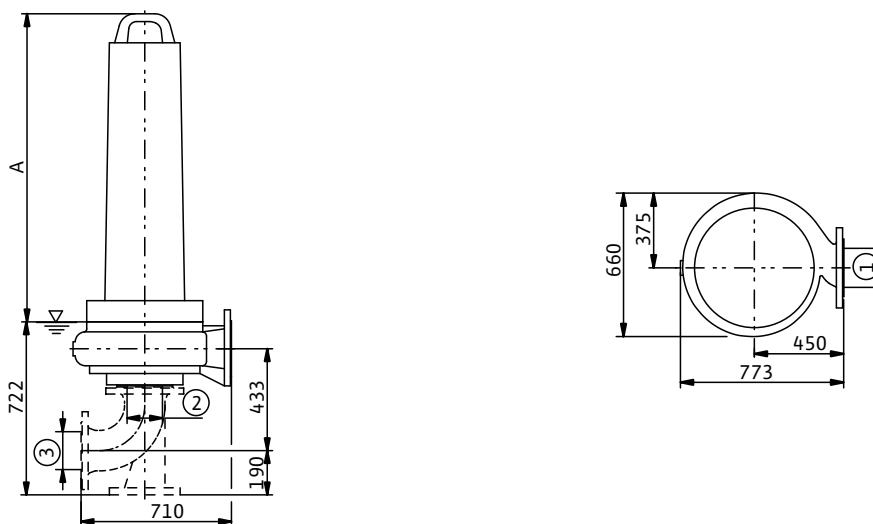
● – имеется, – не имеется, ○ – опция.

Чертежи Wilo-EMU FA 15.95E (950 об/мин)

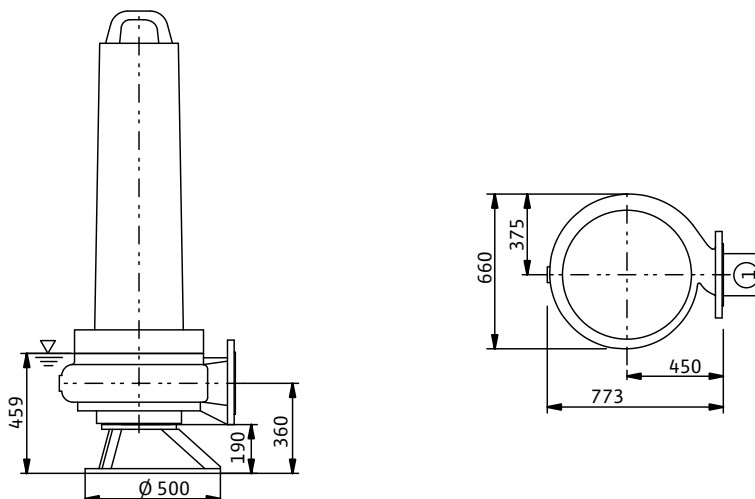
Wilo-EMU FA Стационарная погружная установка



Wilo-EMU FA Стационарная сухая установка



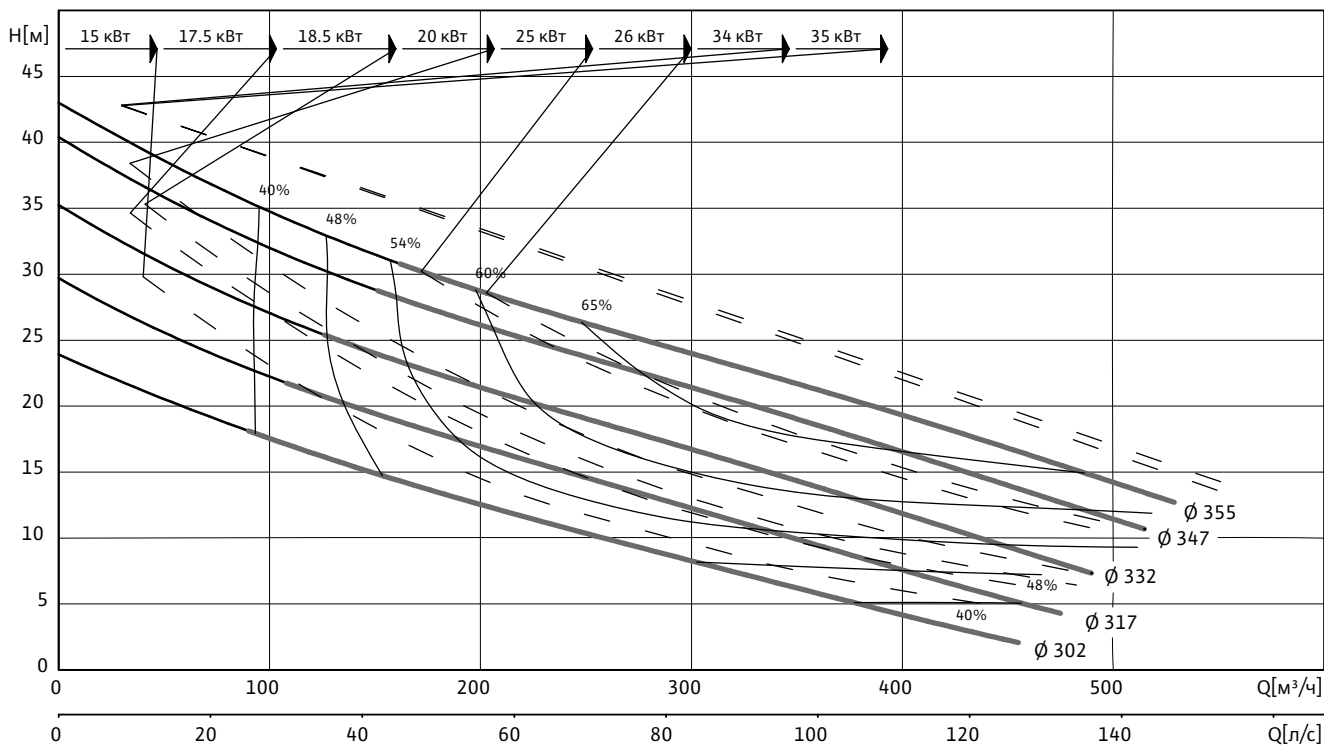
Wilo-EMU FA Мобильная установка



1 = DN150 PN10 / ANSI B16.1, Class 125, Size 6; 2 = DN200 PN10 / ANSI B16.1, Class 125, Size 8; 3 = DN200 PN10

Характеристики Wilo-EMU FA 15.95E– 50 Гц – 1450 об/мин

Закрытое однолопастное рабочее колесо. Свободный сферический проход: 110 мм.



Данные гидравлической части

Wilo-EMU...	Свободный сферический проход, [мм]	Тип рабочего колеса	Масса гидравлической части, [кг]
FA 15.95E	110	Закрытое однолопастное	161

Рабочие характеристики действительны для напряжения 3~400 В, 50 Гц при номинальной частоте вращения и плотности примерно 1 кг/дм³. Рабочие характеристики согласно ISO 9906, приложение А. Приведенные значения КПД соответствуют гидравлическому КПД.

Данные электродвигателей для 3~400 В, 50 Гц

Wilo-EMU...	Номинальный ток	Пусковой ток (прямой пуск)	Пусковой ток (пуск «звезда-треугольник»)	Номинальная мощность	Потребляемая мощность	Режим работы (погруженное / непогруженное состояние)	Масса электродвигателя [кг]	Размеры, [мм]	
	I_N [А]	I_A [А]	I_A [А]	P_2 [кВт]	P_1 [кВт]			A	AW
FK 202-4/22	31,5	125	42	15,00	18,30	S1/S1	138	821	714
FK 202-4/27	37,5	148	49	18,50	23,00	S1/S1	155	871	764
FKT 27.1-4/22 (Ex)	53	295	98	26,00	30,00	S1/S1	370	1246	820
FKT 27.1-4/28 (Ex)	71	375	124	35,00	40,00	S1/S1	390	1246	820
HC 20.1-4/30 (Ex)	41	220	74	20,00	24,00	S1/S1	204	935	830
T 20.1-4/22 (Ex)	30,5	156	52	15,00	18,10	S1/S2-15 мин.	168	764	674
T 20.1-4/30 (Ex)	41	220	73	20,00	24,00	S1/S2-15 мин.	182	764	674
T 24-4/21 (Ex)	35,5	230	76	17,50	20,50	S1/-	207	866	613
T 24-4/29 (Ex)	49,5	320	106	25,00	28,50	S1/-	233	931	678
T 24-4/36 (Ex)	68	480	159	34,00	39,00	S1/-	260	1001	748

P_1 соответствует максимальной потребляемой электрической мощности. Все данные действительны для напряжения 3~400 В, 50 Гц и плотности примерно 1 кг/дм³. Отклонение напряжения +/- 10 % (согласно DIN EN 60034).

Материалы уплотнения

Wilo-EMU...	Статическое уплотнение	Тип уплотнения		
		Вариант H	Вариант G	Вариант K
FK 202...	NBR	–	–	SiC/SiC, SiC/SiC
FKT 27.1...	NBR	–	–	SiC/SiC, SiC/SiC
HC 20.1...	NBR	–	C/ceramic, SiC/SiC	SiC/SiC, SiC/SiC
T 20.1...	NBR	–	C/ceramic, SiC/SiC	SiC/SiC, SiC/SiC
T 24...	NBR	–	–	SiC/SiC, SiC/SiC

Оснащение / функции

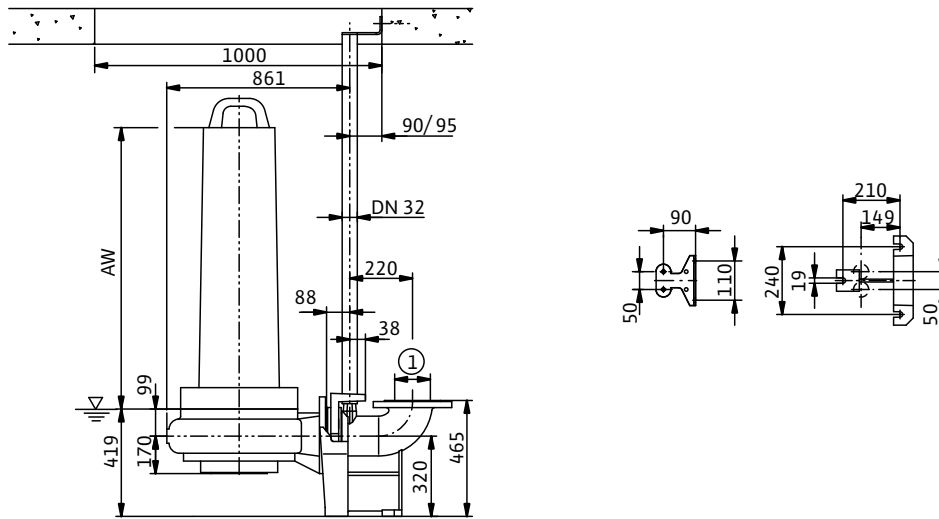
Wilo-EMU...	Взрывозащищенное исполнение по стандарту		Контроль температуры электро-двигателя	Контроль герметичности электро-двигателя	Контроль герметичности камеры уплотнений	Контроль герметичности камеры утечек	Контроль температуры подшипника	Контроль герметичности клем-ной камеры
	ATEX	FM						
FK 202...	–	–	●	○	○	–	–	–
FKT 27.1...	○	○	●	●	○	●	–	●
T 17.2...	○	○	●	●	○	●	–	●
T 20.1...	○	○	●	●	○	●	–	●
T 24...	○	○	●	○	○	–	○	○

Для подключения датчиков РТС или РТ100 необходимо применять соответствующие реле. Эти реле можно приобрести как принадлежности. Информация по датчикам электродвигателей со взрывозащитой может отличаться от указанной. Возможны специальные исполнения.

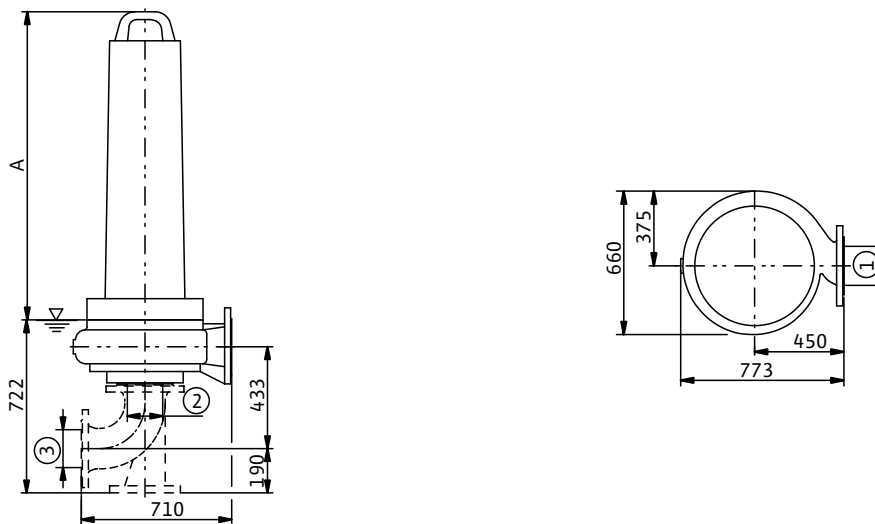
● – имеется, – не имеется, ○ – опция.

Чертежи Wilo-EMU FA 15.95E (1450 об/мин)

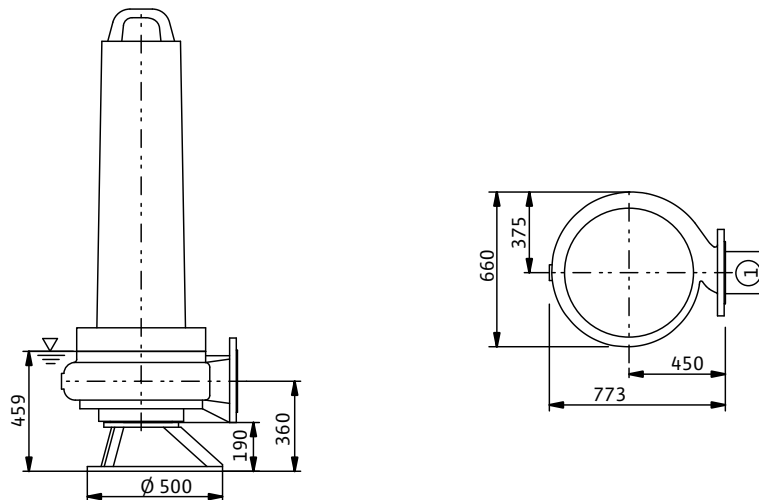
Wilo-EMU FA Стационарная погружная установка



Wilo-EMU FA Стационарная сухая установка



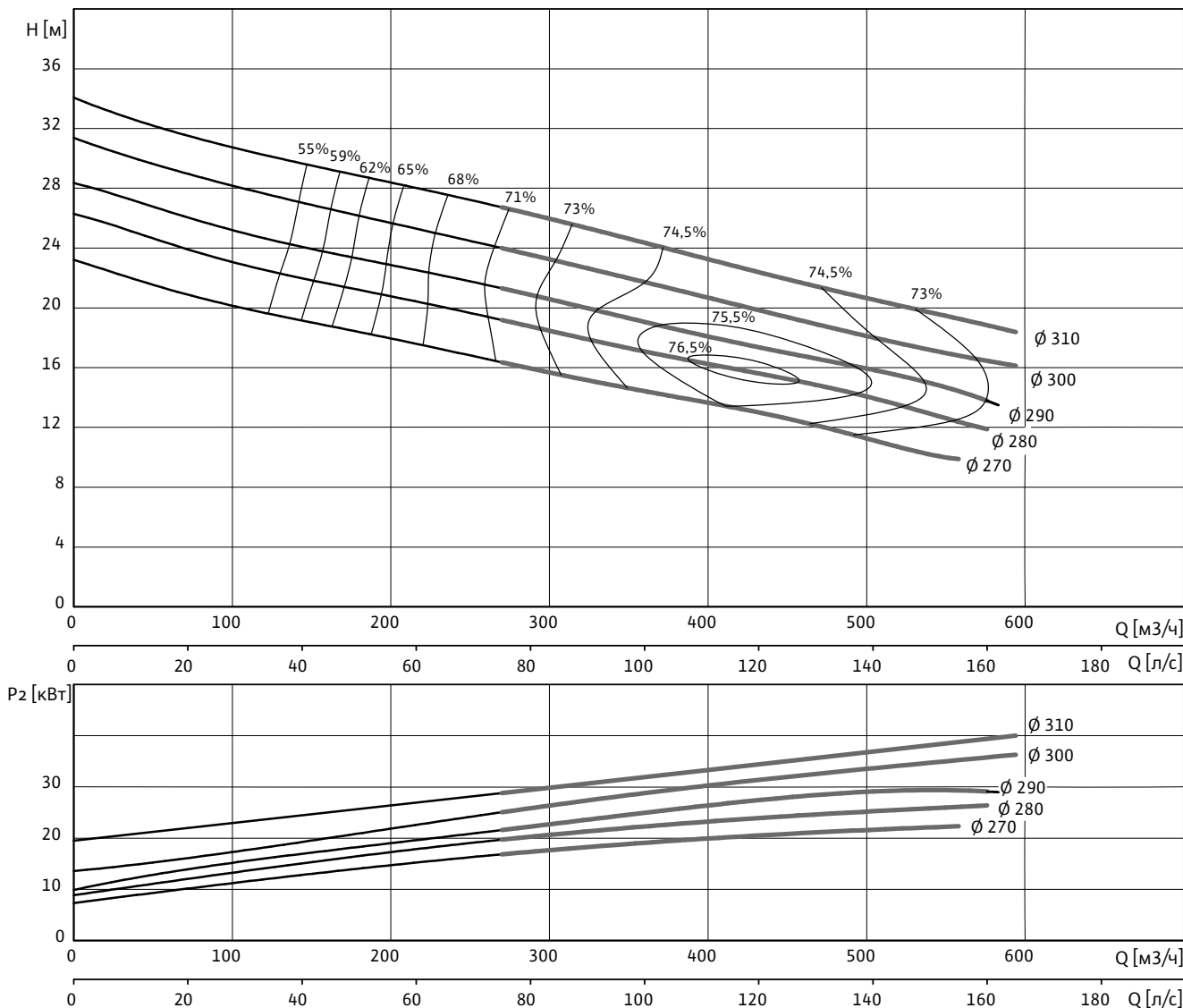
Wilo-EMU FA Мобильная установка



1 = DN150 PN10 / ANSI B16.1, Class 125, Size 6; 2 = DN200 PN10 / ANSI B16.1, Class 125, Size 8; 3 = DN200 PN10

Характеристики Wilo-EMU FA 15.95T – 50 Гц – 1450 об/мин

Рабочее колесо SOLID. Свободный сферический проход: 78 × 105 мм.



Данные гидравлической части

Wilo-EMU...	Свободный сферический проход, [мм]	Тип рабочего колеса	Масса гидравлической части, [кг]
FA 15.95T	78 × 105	Рабочее колесо SOLID	161

Рабочие характеристики действительны для напряжения 3~400 В, 50 Гц при номинальной частоте вращения и плотности примерно 1 кг/дм³. Рабочие характеристики согласно ISO 9906, приложение А. Приведенные значения КПД соответствуют гидравлическому КПД.

Данные электродвигателей для 3~400 В, 50 Гц

Wilo-EMU...	Номи- наль- ный ток	Пуско- вой ток (прямой пуск)	Пусковой ток (пуск «звезда- треугольник»)	Номи- нальная мощ- ность	Потреб- ляемая мощ- ность	Режим работы (погруженное / непогруженное состояние)	Масса элект- родви- гателя [кг]	Размеры, [мм]	
	I_N [A]	I_A [A]	I_A [A]	P_2 [кВт]	P_1 [кВт]			A	AW
T 20.1-4/30 (Ex)	41	220	73	20,0	24,0	S1/S2-15 мин.	182	764	674
T 24-4/29 (Ex)	49,5	320	106	25,0	28,5	S1/-	233	931	678
T 24-4/36 (Ex)	68	480	159	34,0	39,0	S1/-	260	1001	748
HC 20.1-4/30 (Ex)	41	220	74	20,0	24,0	S1/S1	204	935	830

Данные электродвигателей для 3~400 В, 50 Гц

Wilo-EMU...	Номинальный ток	Пусковой ток (прямой пуск)	Пусковой ток (пуск «звезда-треугольник»)	Номинальная мощность	Потребляемая мощность	Режим работы (погруженное / непогруженное состояние)	Масса электродвигателя [кг]	Размеры, [мм]	
	I_N [А]	I_A [А]	I_A [А]	P_2 [кВт]	P_1 [кВт]			A	AW
FK 202-4/27	37,5	148	49	18,5	23,0	S1/S1	155	871	764
FKT 27.1-4/22 (Ex)	53	295	98	26,0	30,0	S1/S1	370	1246	820
FKT 27.1-4/28 (Ex)	71	375	124	35,0	40,0	S1/S1	390	1246	820
T 24-4/36-E3 (Ex)	37	285	95	18,5	20,5	S1/-	260	1001	748
FKT 27.1-4/28-E3 (Ex)	41,5	300	100	22,0	25,0	S1/S1	390	1246	820

Рабочие характеристики действительны для напряжения 3~400 В, 50 Гц при номинальной частоте вращения и плотности примерно 1 кг/дм³. Рабочие характеристики согласно ISO 9906, приложение А. Приведенные значения КПД соответствуют гидравлическому КПД.

Материалы уплотнения

Wilo-EMU...	Статическое уплотнение	Тип уплотнения		
		Вариант H	Вариант G	Вариант K
T 20.1...	NBR	–	C/ceramic, SiC/SiC	SiC/SiC, SiC/SiC
T 24...	NBR	–	–	SiC/SiC, SiC/SiC
HC 20.1...	NBR	–	C/ceramic, SiC/SiC	SiC/SiC, SiC/SiC
FK 202...	NBR	–	–	SiC/SiC, SiC/SiC
FKT 27.1...	NBR	–	–	SiC/SiC, SiC/SiC

Оснащение / функции

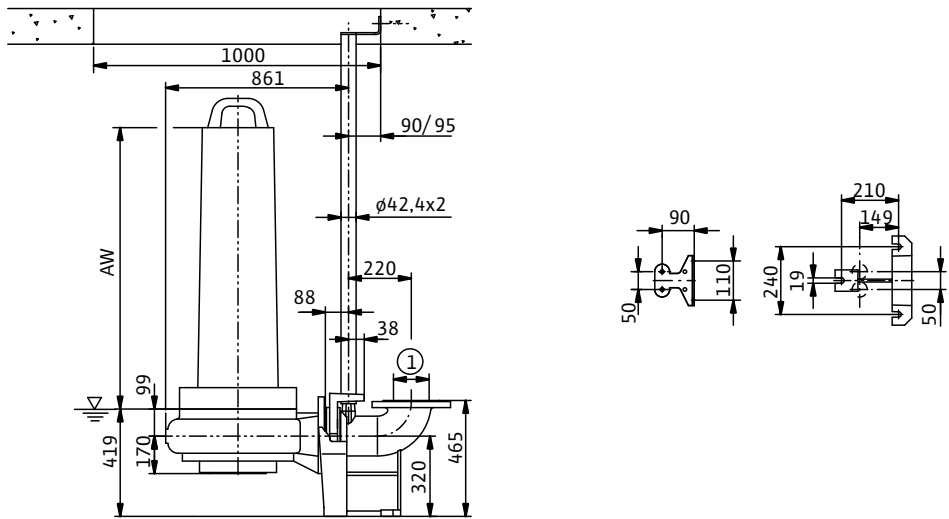
Wilo-EMU...	Взрывозащищенное исполнение по стандарту		Контроль температуры электро-двигателя	Контроль герметичности электро-двигателя	Контроль герметичности камеры уплотнений	Контроль герметичности камеры утечек	Контроль температуры подшипника	Контроль герметичности клемной камеры
	ATEX	FM						
T 20.1...	○	○	●	●	○	●	○	●
T 24...	○	○	●	○	○	–	○	○
HC 20.1...	○	○	●	●	○	●	○	●
FK 202...	–	–	●	–	○	–	–	–
FKT 27.1...	○	○	●	●	○	●	○	●

Для подключения датчиков РТС или РТ100 необходимо применять соответствующие реле. Эти реле можно приобрести как принадлежности. Информация по датчикам электродвигателей со взрывозащитой может отличаться от указанной.

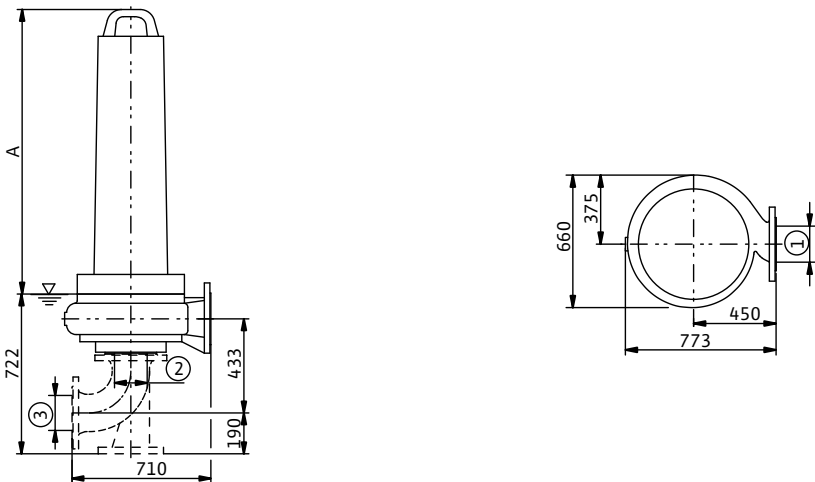
Возможны специальные исполнения.
● – имеется, – не имеется, ○ – опция.

Чертежи Wilo-EMU FA 15.95T (1450 об/мин)

Wilo-EMU FA Стационарная погружная установка

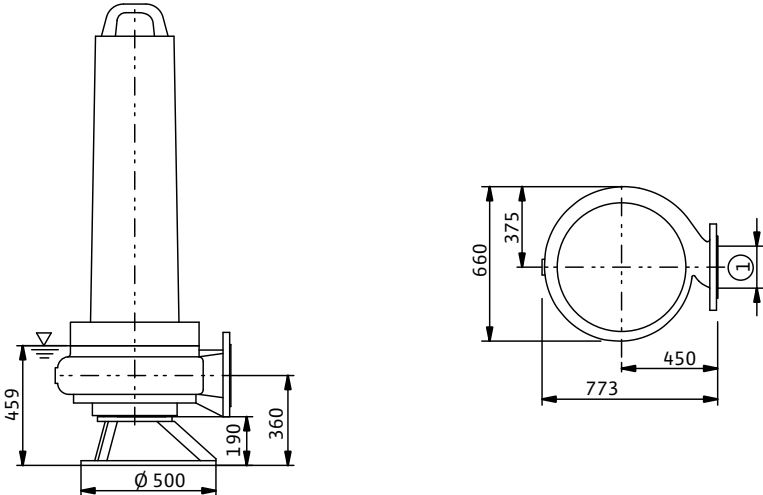


Wilo-EMU FA Стационарная сухая установка



1 = DN150 PN10 / ANSI B16.1, Class 125, Size 6; 2 = DN200 PN10 / ANSI B16.1, Class 125, Size 8; 3 = DN200 PN10

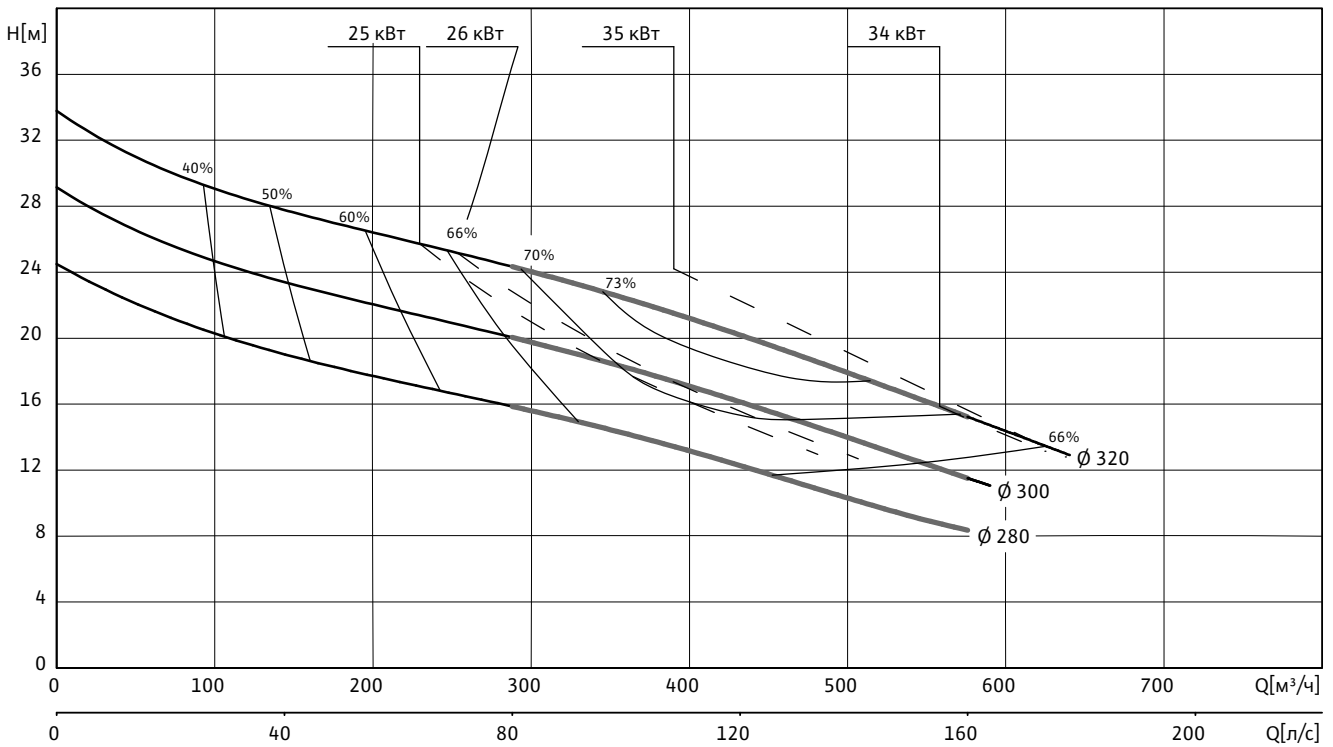
Wilo-EMU FA Мобильная установка



1 = DN150 PN10 / ANSI B16.1, Class 125, Size 6; 2 = DN200 PN10 / ANSI B16.1, Class 125, Size 8; 3 = DN200 PN10

Характеристики Wilo-EMU FA 15.96Z – 50 Гц – 1450 об/мин

Закрытое многолопастное рабочее колесо. Свободный сферический проход: 80 мм.



Данные гидравлической части

Wilo-EMU...	Свободный сферический проход, [мм]	Тип рабочего колеса	Масса гидравлической части, [кг]
FA 15.96Z	80	Закрытое многолопастное	158

Рабочие характеристики действительны для напряжения 3~400 В, 50 Гц при номинальной частоте вращения и плотности примерно 1 кг/дм³. Рабочие характеристики согласно ISO 9906, приложение А. Приведенные значения КПД соответствуют гидравлическому КПД.

Данные электродвигателей для 3~400 В, 50 Гц

Wilo-EMU...	Номинальный ток	Пусковой ток (прямой пуск)	Пусковой ток (пуск «звезда-треугольник»)	Номинальная мощность	Потребляемая мощность	Режим работы (погруженное / непогруженное состояние)	Масса электродвигателя [кг]	Размеры, [мм]	
	I _N [A]	I _A [A]	I _A [A]	P ₂ [кВт]	P ₁ [кВт]			A	AW
FKT 27.1-4/22 (Ex)	53	295	98	26,00	30,00	S1/S1	370	1246	820
FKT 27.1-4/28 (Ex)	71	375	124	35,00	40,00	S1/S1	390	1246	820
T 24-4/29 (Ex)	49,5	320	106	25,00	28,50	S1/-	233	931	678
T 24-4/36 (Ex)	68	480	159	34,00	39,00	S1/-	260	1001	748

P₁ соответствует максимальной потребляемой электрической мощности. Все данные действительны для напряжения 3~400 В, 50 Гц и плотности примерно 1 кг/дм³. Отклонение напряжения +/- 10 % (согласно DIN EN 60034).

Материалы уплотнения

Wilo-EMU...	Статическое уплотнение	Тип уплотнения		
		Вариант H	Вариант G	Вариант K
FKT 27.1...	NBR	–	–	SiC/SiC, SiC/SiC
T 24...	NBR	–	–	SiC/SiC, SiC/SiC

Оснащение / функции

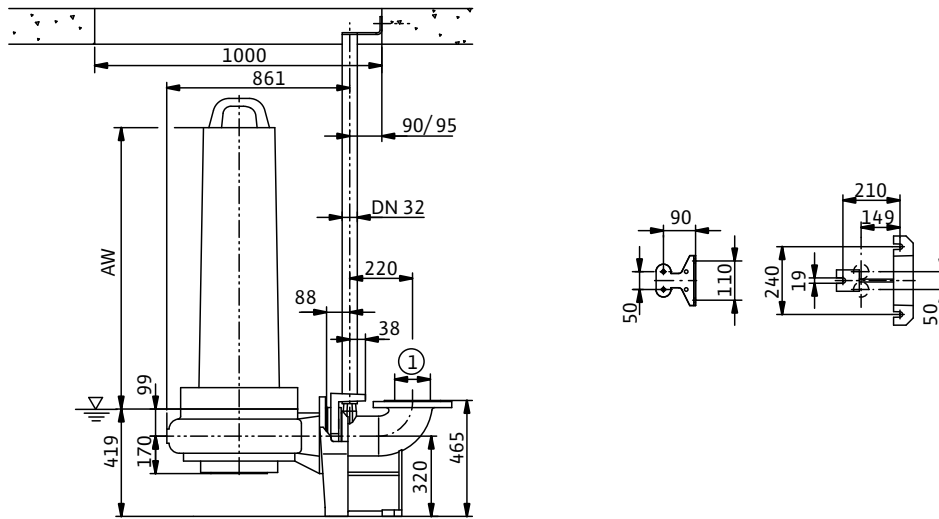
Wilo-EMU...	Взрывозащищенное исполнение по стандарту		Контроль температуры электродвигателя	Контроль герметичности электродвигателя	Контроль герметичности камеры уплотнений	Контроль герметичности камеры утечек	Контроль температуры подшипника	Контроль герметичности клемной камеры
	ATEX	FM						
FKT 27.1...	○	○	●	●	○	●	–	●
T 24...	○	○	●	○	○	–	○	○

Для подключения датчиков РТС или РТ100 необходимо применять соответствующие реле. Эти реле можно приобрести как принадлежности. Информация по датчикам электродвигателей со взрывозащитой может отличаться от указанной.

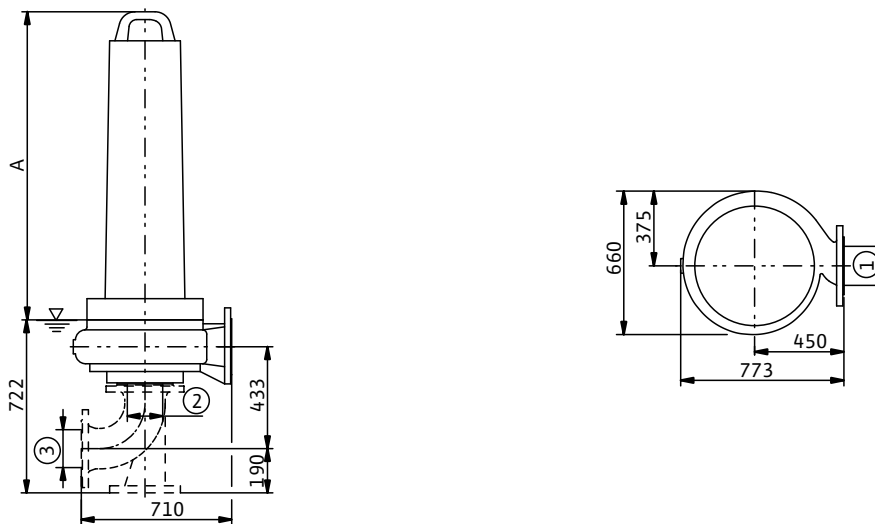
Возможны специальные исполнения.
● – имеется, – не имеется, ○ – опция.

Чертежи Wilo-EMU FA 15.96Z (1450 об/мин)

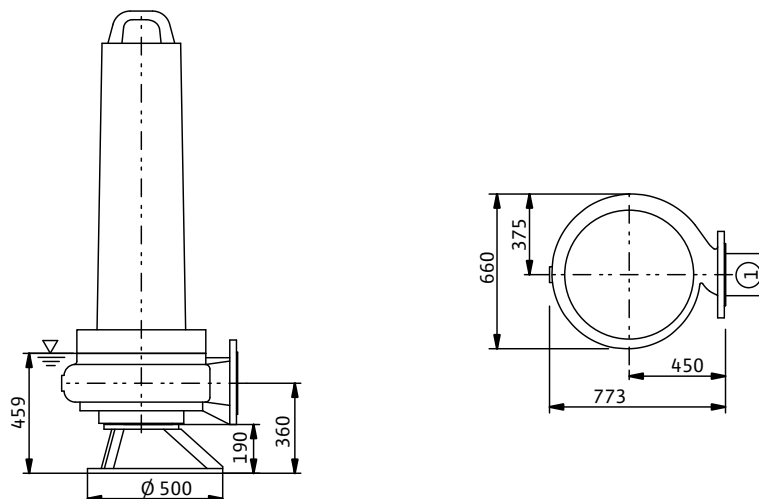
Wilo-EMU FA Стационарная погружная установка



Wilo-EMU FA Стационарная сухая установка



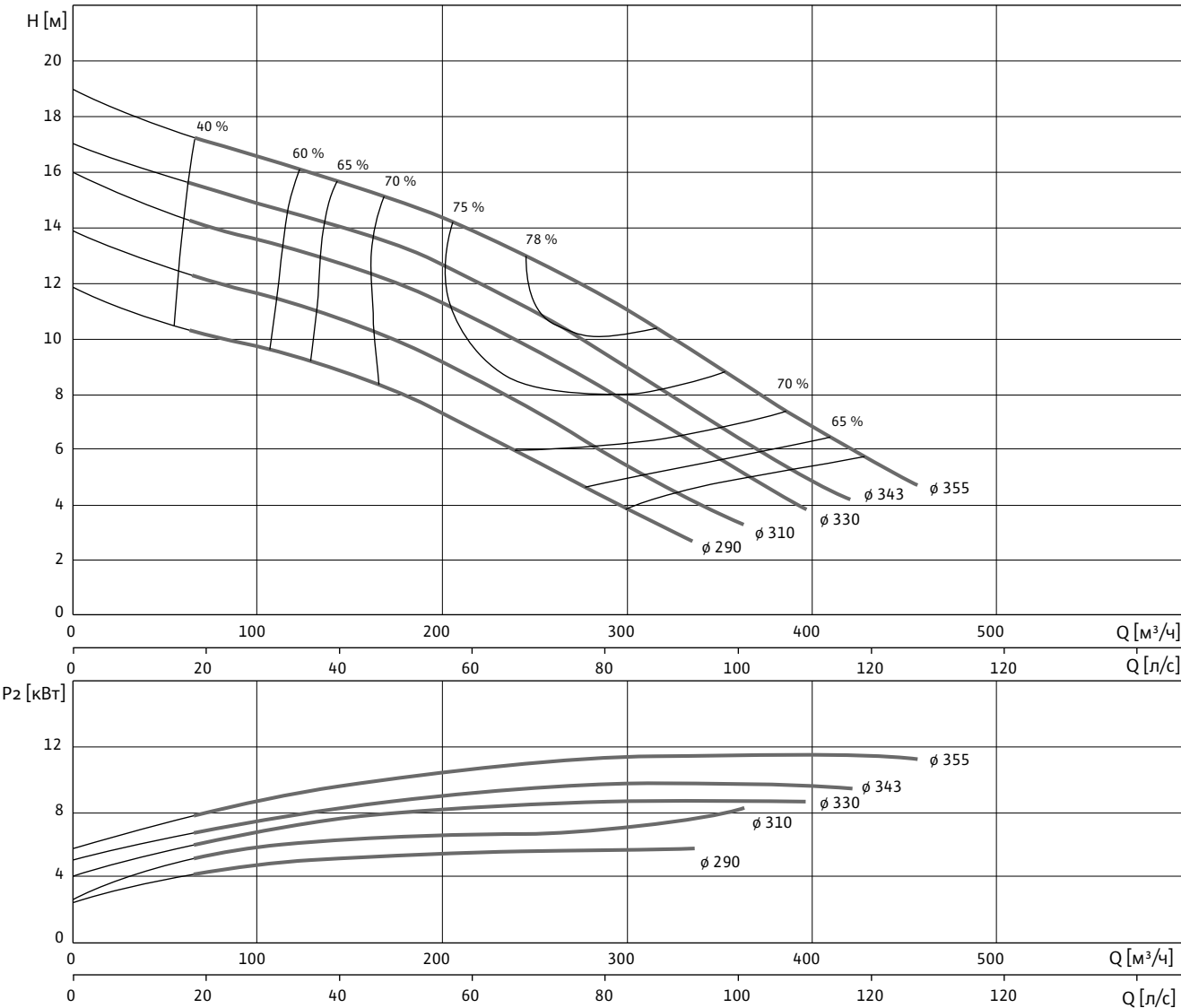
Wilo-EMU FA Мобильная установка



1 = DN150 PN10 / ANSI B16.1, Class 125, Size 6; 2 = DN200 PN10 / ANSI B16.1, Class 125, Size 8; 3 = DN200 PN10

Характеристики Wilo-EMU FA 15.97Z – 50 Гц – 950 об/мин

Закрытое многолопастное рабочее колесо. Свободный сферический проход: 80 мм.



Данные гидравлической части

Wilo-EMU...	Свободный сферический проход, [мм]	Тип рабочего колеса	Масса гидравлической части, [кг]
FA 15.97Z	80	Закрытое многолопастное	235

Рабочие характеристики действительны для напряжения 3~400 В, 50 Гц при номинальной частоте вращения и плотности примерно 1 кг/дм³. Рабочие характеристики согласно ISO 9906, приложение А. Приведенные значения КПД соответствуют гидравлическому КПД.

Данные электродвигателей для 3~400 В, 50 Гц

Wilo-EMU...	Номинальный ток	Пусковой ток (прямой пуск)	Пусковой ток (пуск «звезда-треугольник»)	Номинальная мощность	Потребляемая мощность	Режим работы (погруженное / непогруженное состояние)	Масса электродвигателя [кг]	Размеры, [мм]	
	I_N [A]	I_A [A]	I_A [A]	P_2 [кВт]	P_1 [кВт]			A	AW
FKT 27.1-6/28K-E3 (Ex)	31	225	75	15,00	16,90	S1/S1	390	-	-
FKT 27.1-6/22 (Ex)	44,5	210	70	21,00	24,50	S1/S1	370	1246	820

Данные электродвигателей для 3~400 В, 50 Гц

Wilo-EMU...	Номинальный ток	Пусковой ток (прямой пуск)	Пусковой ток (пуск «звезда-треугольник»)	Номинальная мощность	Потребляемая мощность	Режим работы (погруженное / непогруженное состояние)	Масса электродвигателя [кг]	Размеры, [мм]	
	I_N [А]	I_A [А]	I_A [А]	P_2 [кВт]	P_1 [кВт]			A	AW
FKT 27.2-6/40K-E3 (Ex)	45,5	480	160	24,00	26,60	S1/S1	500	-	-
T 24-6/22K-E3 (Ex)	18,5	165	55	9,20	10,60	S1/S1	211	-	613
T 24-6/16K (Ex)	21	125	41,7	10,00	12,20	S1/S1	185	-	-
T 24-6/28K-E3 (Ex)	25	210	70	13,00	13,60	S1/-	233	-	-
T 30-6/41K-E3 (Ex)	62	410	137	30,00	33,60	S1/-	471	-	931
T 24-6/22 (Ex)	33,5	200	66	16,50	19,90	S1/-	211	866	613
T 24-6/28 (Ex)	43	260	86	21,50	26,00	S1/-	233	931	678
T 30-6/48K-E3 (Ex)	70	480	160	35,00	39,50	S1/-	531	-	1040

P_1 соответствует максимальной потребляемой электрической мощности. Все данные действительны для напряжения 3~400 В, 50 Гц и плотности примерно 1 кг/дм³. Отклонение напряжения +/- 10 % (согласно DIN EN 60034).

Материалы уплотнения

Wilo-EMU...	Статическое уплотнение	Тип уплотнения		
		Вариант H	Вариант G	Вариант K
FKT 27.1...	NBR	-	-	SiC/SiC, SiC/SiC
FKT 27.2...	NBR	-	-	SiC/SiC, SiC/SiC
T 24...	NBR	-	-	SiC/SiC, SiC/SiC
T 30...	NBR	-	-	SiC/SiC, SiC/SiC

Оснащение / функции

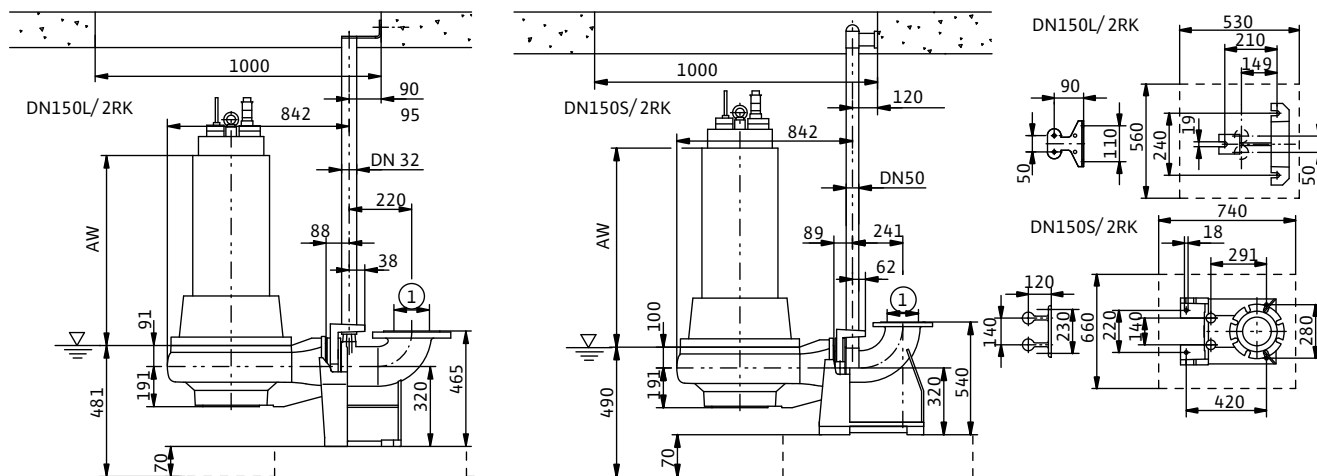
Wilo-EMU...	Взрывозащитное исполнение по стандарту		Контроль температуры электродвигателя	Контроль герметичности электродвигателя	Контроль герметичности камеры уплотнений	Контроль герметичности камеры утечек	Контроль температуры подшипника	Контроль герметичности клемной камеры
	ATEX	FM						
FKT 27.1...	○	○	●	●	○	●	-	●
FKT 27.2...	○	○	●	●	○	●	-	●
T 24...	○	○	●	○	○	-	○	○
T 30...	○	○	●	○	○	-	○	○

Для подключения датчиков РТС или РТ100 необходимо применять соответствующие реле. Эти реле можно приобрести как принадлежности. Информация по датчикам электродвигателей со взрывозащитой может отличаться от указанной.

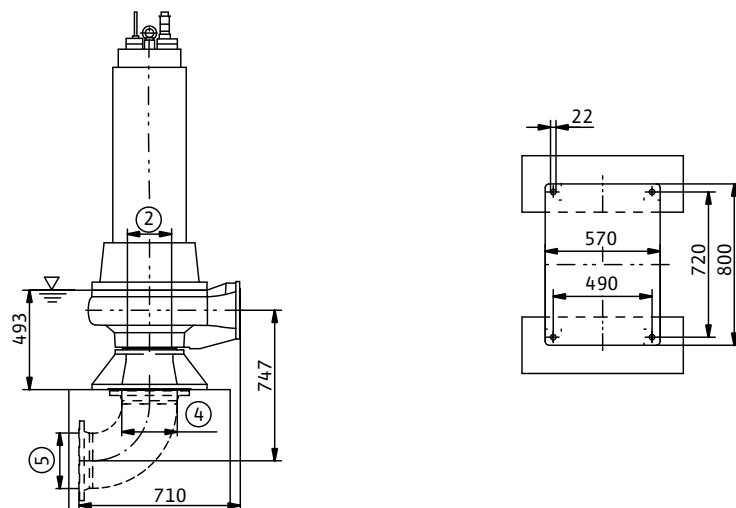
Возможны специальные исполнения.
● – имеется, – не имеется, ○ – опция.

Чертежи Wilo-EMU FA 15.97Z (950 об/мин)

Wilo-EMU FA Стационарная погружная установка



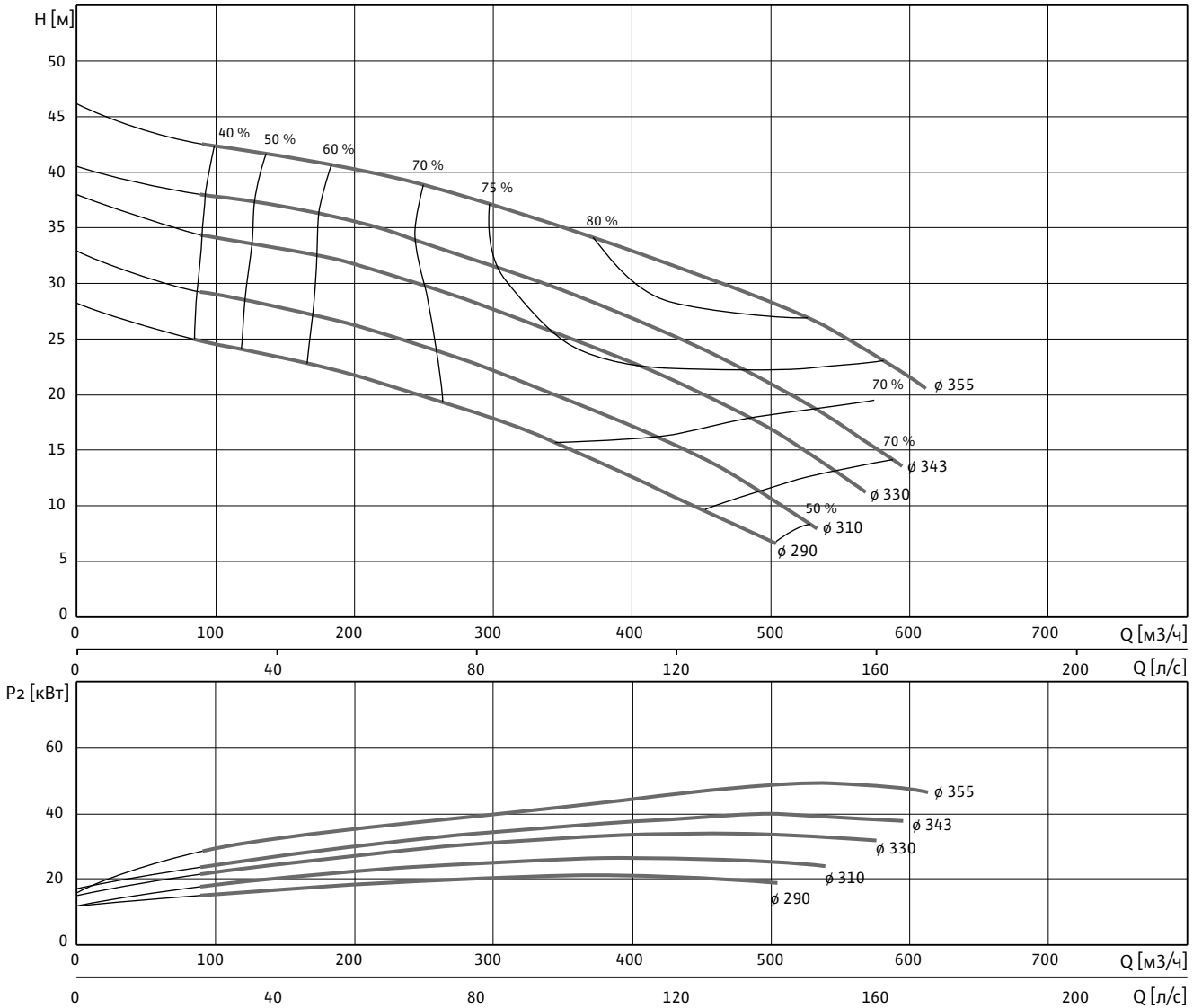
Wilo-EMU FA Стационарная сухая установка



- 1 = DN150 PN10 / ANSI B16.1, Class 125, Size 6; 2 = DN200 PN10 / ANSI B16.1, Class 125, Size 8;
 3 = DN200 PN10; 4 = DN250 PN10 / ANSI B16.1, Class 125, Size 10; 5 = DN250 PN10

Характеристики Wilo-EMU FA 15.97Z – 50 Гц – 1450 об/мин

Закрытое многолопастное рабочее колесо. Свободный сферический проход: 80 мм.



Данные гидравлической части

Wilo-EMU...	Свободный сферический проход, [мм]	Тип рабочего колеса	Масса гидравлической части, [кг]
FA 15.97Z	80	Закрытое многолопастное	235

Рабочие характеристики действительны для напряжения 3~400 В, 50 Гц при номинальной частоте вращения и плотности примерно 1 кг/дм³. Рабочие характеристики согласно ISO 9906, приложение А. Приведенные значения КПД соответствуют гидравлическому КПД.

Данные электродвигателей для 3~400 В, 50 Гц

Wilo-EMU...	Номинальный ток	Пусковой ток (прямой пуск)	Пусковой ток (пуск «звезда-треугольник»)	Номинальная мощность	Потребляемая мощность	Режим работы (погруженное / непогруженное состояние)	Масса электродвигателя [кг]	Размеры, [мм]	
	I_N [А]	I_A [А]	I_A [А]	P_2 [кВт]	P_1 [кВт]			A	AW
FK 34.1-4/29	108	580	190	55,00	64,00	S1/S1	635	1252	998
FK 34.1-4/33	129	690	230	65,00	76,00	S1/S1	667	1252	998
FK 34.1-4/33-E3	107	630	210	55,00	60,00	S1/S1	667	-	-
FKT 27.2-4/32 (Ex)	77	470	160	39,00	44,00	S1/S1	470	1413	985

Данные электродвигателей для 3~400 В, 50 Гц

Wilo-EMU...	Номи- наль- ный ток	Пуско- вой ток (прямой пуск)	Пусковой ток (пуск «звезда- треугольник»)	Номи- нальная мощ- ность	Потреб- ляемая мощ- ность	Режим работы (погруженное / непогружен- ное состояние)	Масса элект- родви- гателя [кг]	Размеры, [мм]	
	I_N [A]	I_A [A]	I_A [A]	P_2 [кВт]	P_1 [кВт]			A	AW
FKT 27.2-4/40 (Ex)	97	670	220	50,00	56,00	S1/S1	500	1413	985
T 24-4/36 (Ex)	68	480	159	34,00	39,00	S1/-	260	1001	748
T 30-4/29 (Ex)	78	440	146	40,00	45,50	S1/-	422	1035	781
T 30-4/35 (Ex)	96	540	179	50,00	57,00	S1/-	456	1095	841
T 30-4/44 (Ex)	116	680	225	62,00	69,00	S1/-	506	1185	931
T 34-4/29 (Ex)	106	640	215	55,00	62,00	S1/-	494	1109	855
T 34-4/32K (Ex)	115	720	240	60,00	66,70	S1/-	537	-	-

P_1 соответствует максимальной потребляемой электрической мощности. Все данные действительны для напряжения 3~400 В, 50 Гц и плотности примерно 1 кг/дм³. Отклонение напряжения +/- 10 % (согласно DIN EN 60034).

Материалы уплотнения

Wilo-EMU...	Статическое уплотнение	Тип уплотнения		
		Вариант H	Вариант G	Вариант K
FK 34.1...	NBR	-	-	SiC/SiC, SiC/SiC
FKT 27.2...	NBR	-	-	SiC/SiC, SiC/SiC
T 24...	NBR	-	-	SiC/SiC, SiC/SiC
T 30...	NBR	-	-	SiC/SiC, SiC/SiC
T 34...	NBR	-	-	SiC/SiC, SiC/SiC

Оснащение / функции

Wilo-EMU...	Взрывозащи- щенное исполне- ние по стандарту		Контроль температу- ры электро- двигателя	Контроль герме- тичности электро- двигателя	Контроль герметично- сти камеры уплотнений	Контроль герме- тичности камеры утечек	Контроль темпера- туры под- шипника	Контроль герметич- ности клем- ной камеры
	ATEX	FM						
FK 34.1...	-	-	●	●	●	-	○	-
FKT 27.2...	○	○	●	●	○	●	-	●
T 24...	○	○	●	○	○	-	○	○
T 30...	○	○	●	○	○	-	○	○
T 34...	○	○	●	○	○	-	○	○

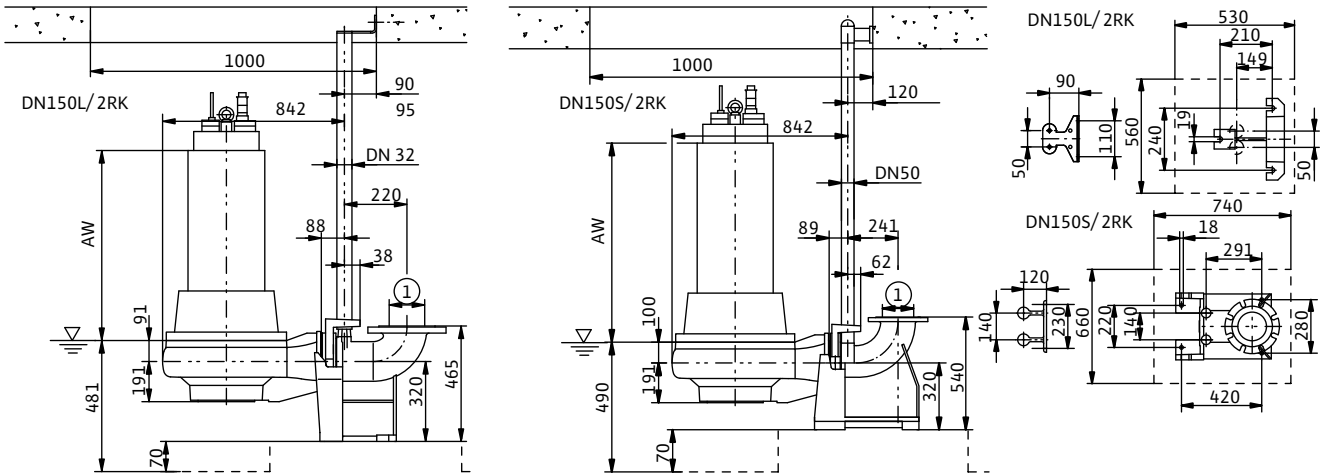
Для подключения датчиков РТС или РТ100 необходимо применять соответствующие реле. Эти реле можно приобрести как принадлежности. Информация по датчикам электродвигателей со взрывозащитой может отличаться от указанной.

Возможны специальные исполнения.

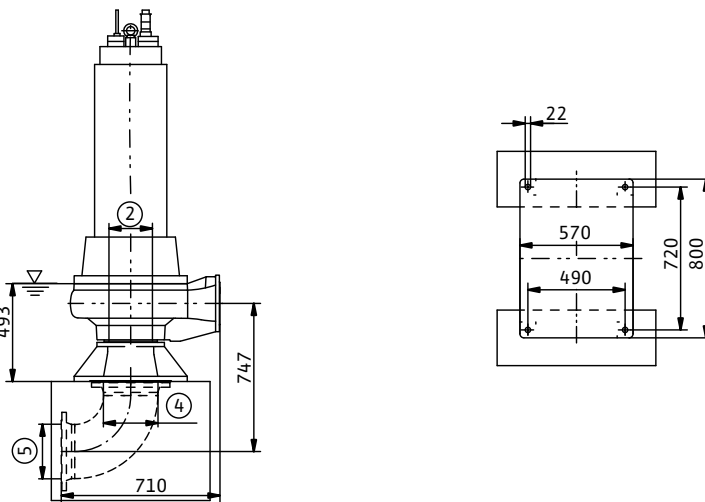
● – имеется, – не имеется, ○ – опция.

Чертежи Wilo-EMU FA 15.97Z (1450 об/мин)

Wilo-EMU FA Стационарная погружная установка



Wilo-EMU FA Стационарная сухая установка

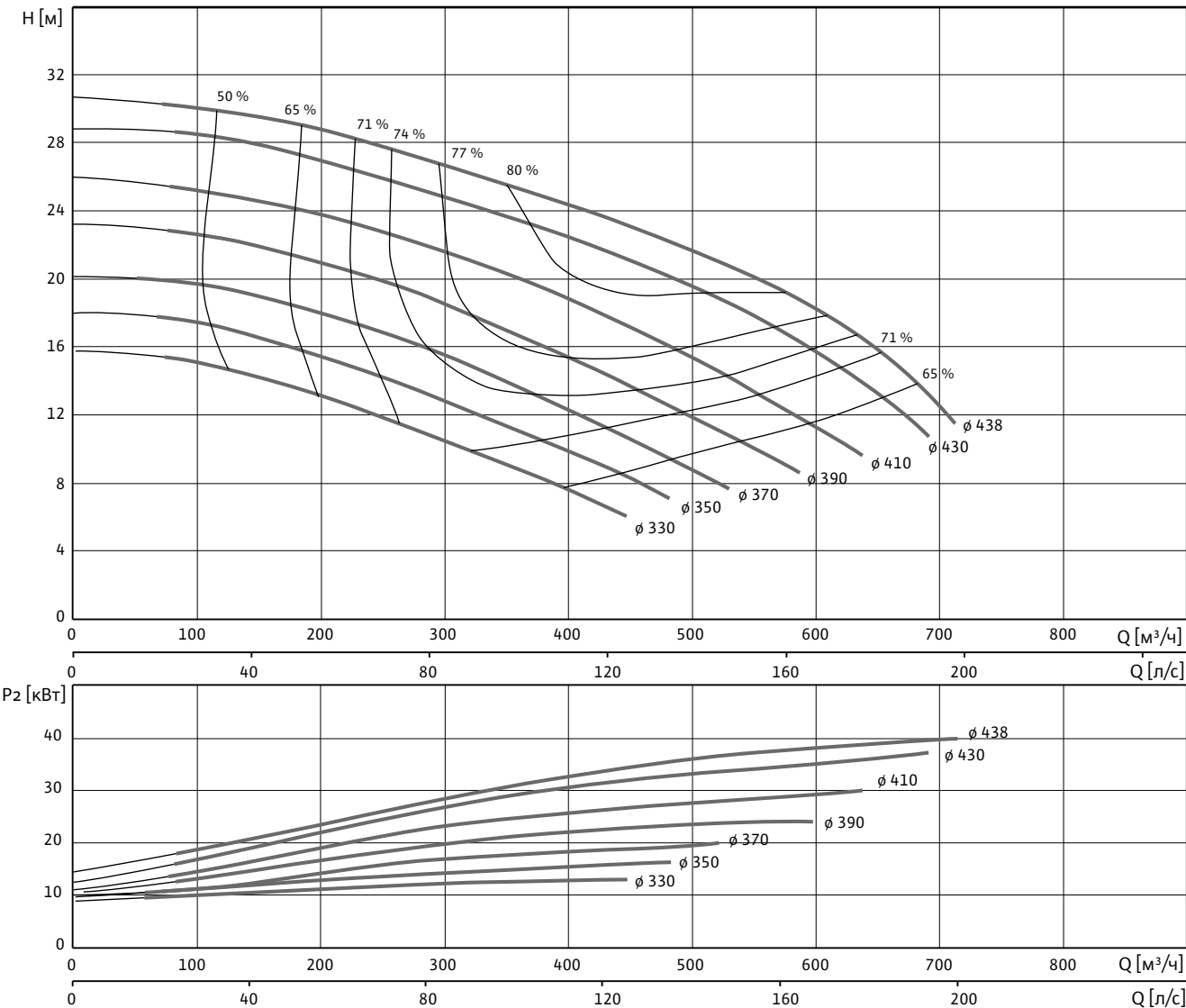


- 1 = DN150 PN10 / ANSI B16.1, Class 125, Size 6; 2 = DN200 PN10 / ANSI B16.1, Class 125, Size 8;
 3 = DN200 PN10; 4 = DN250 PN10 / ANSI B16.1, Class 125, Size 10; 5 = DN250 PN10

Водоотведение

Характеристики Wilo-EMU FA 15.98D – 50 Гц – 950 об/мин

Закрытое многолопастное рабочее колесо. Свободный сферический проход: 80 мм.



Данные гидравлической части

Wilo-EMU...	Свободный сферический проход, [мм]	Тип рабочего колеса	Масса гидравлической части, [кг]
FA 15.98D	80	Закрытое многолопастное	365

Рабочие характеристики действительны для напряжения 3~400 В, 50 Гц при номинальной частоте вращения и плотности примерно 1 кг/дм³. Рабочие характеристики согласно ISO 9906, приложение А. Приведенные значения КПД соответствуют гидравлическому КПД.

Данные электродвигателей для 3~400 В, 50 Гц

Wilo-EMU...	Номинальный ток	Пусковой ток (прямой пуск)	Пусковой ток (пуск «звезда-треугольник»)	Номинальная мощность	Потребляемая мощность	Режим работы (погруженное / непогруженное состояние)	Масса электродвигателя [кг]	Размеры, [мм]	
	I_N [A]	I_A [A]	I_A [A]	P_2 [кВт]	P_1 [кВт]			A	AW
FK 34.1-6/24	72	340	112	35,00	41,00	S1/S1	595	1252	998
FK 34.1-6/29	95	450	149	47,50	56,00	S1/S1	635	1252	998
FK 34.1-6/33	109	495	164	55,00	64,00	S1/S1	667	1252	998
T 30-6/28 (Ex)	60	330	109	30,00	34,00	S1/-	416	1035	781

Данные электродвигателей для 3~400 В, 50 Гц

Wilo-EMU...	Номи- наль- ный ток	Пуско- вой ток (прямой пуск)	Пусковой ток (пуск «звезда- треугольник»)	Номи- нальная мощ- ность	Потреб- ляемая мощ- ность	Режим работы (погруженное / непогружен- ное состояние)	Масса элект- родви- гателя [кг]	Размеры, [мм]	
	I_N [A]	I_A [A]	I_A [A]	P_2 [кВт]	P_1 [кВт]			A	AW
T 30-6/35 (Ex)	75	410	136	37,50	42,50	S1/-	456	1095	841
T 30-6/41 (Ex)	88	480	159	44,00	49,50	S1/-	471	1185	931
T 30-6/48 (Ex)	102	580	192	52,00	58,00	S1/-	531	1295	1041

P_1 соответствует максимальной потребляемой электрической мощности. Все данные действительны для напряжения 3~400 В, 50 Гц и плотности примерно 1 кг/дм³. Отклонение напряжения +/- 10 % (согласно DIN EN 60034).

Материалы уплотнения

Wilo-EMU...	Статическое уплотнение	Тип уплотнения		
		Вариант H	Вариант G	Вариант K
FK 34.1...	NBR	–	–	SiC/SiC, SiC/SiC
T 30...	NBR	–	–	SiC/SiC, SiC/SiC

Оснащение / функции

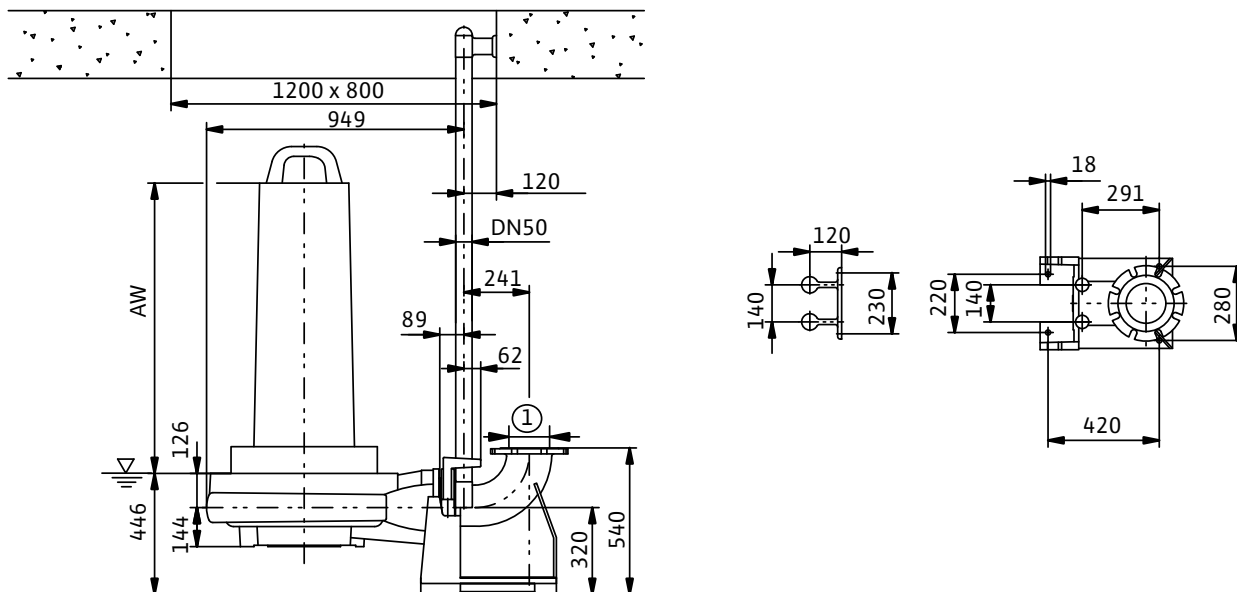
Wilo-EMU...	Взрывозащи- щенное исполне- ние по стандарту		Контроль температу- ры электро- двигателя	Контроль герме- тичности электро- двигателя	Контроль герметично- сти камеры уплотнений	Контроль герме- тичности камеры утечек	Контроль темпера- туры под- шипника	Контроль герметич- ности клем- ной камеры
	ATEX	FM						
FK 34.1...	–	–	●	●	●	–	○	–
T 30...	○	○	●	○	○	–	○	○

Для подключения датчиков РТС или РТ100 необходимо применять соответствующие реле. Эти реле можно приобрести как принадлежности. Информация по датчикам электродвигателей со взрывозащитой может отличаться от указанной.

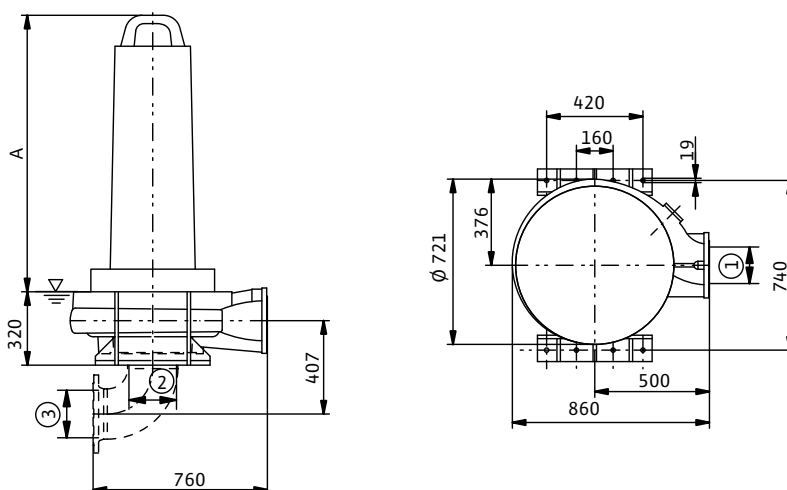
Возможны специальные исполнения.
● – имеется, – не имеется, ○ – опция.

Чертежи Wilo-EMU FA 15.98D (950 об/мин)

Wilo-EMU FA Стационарная погружная установка



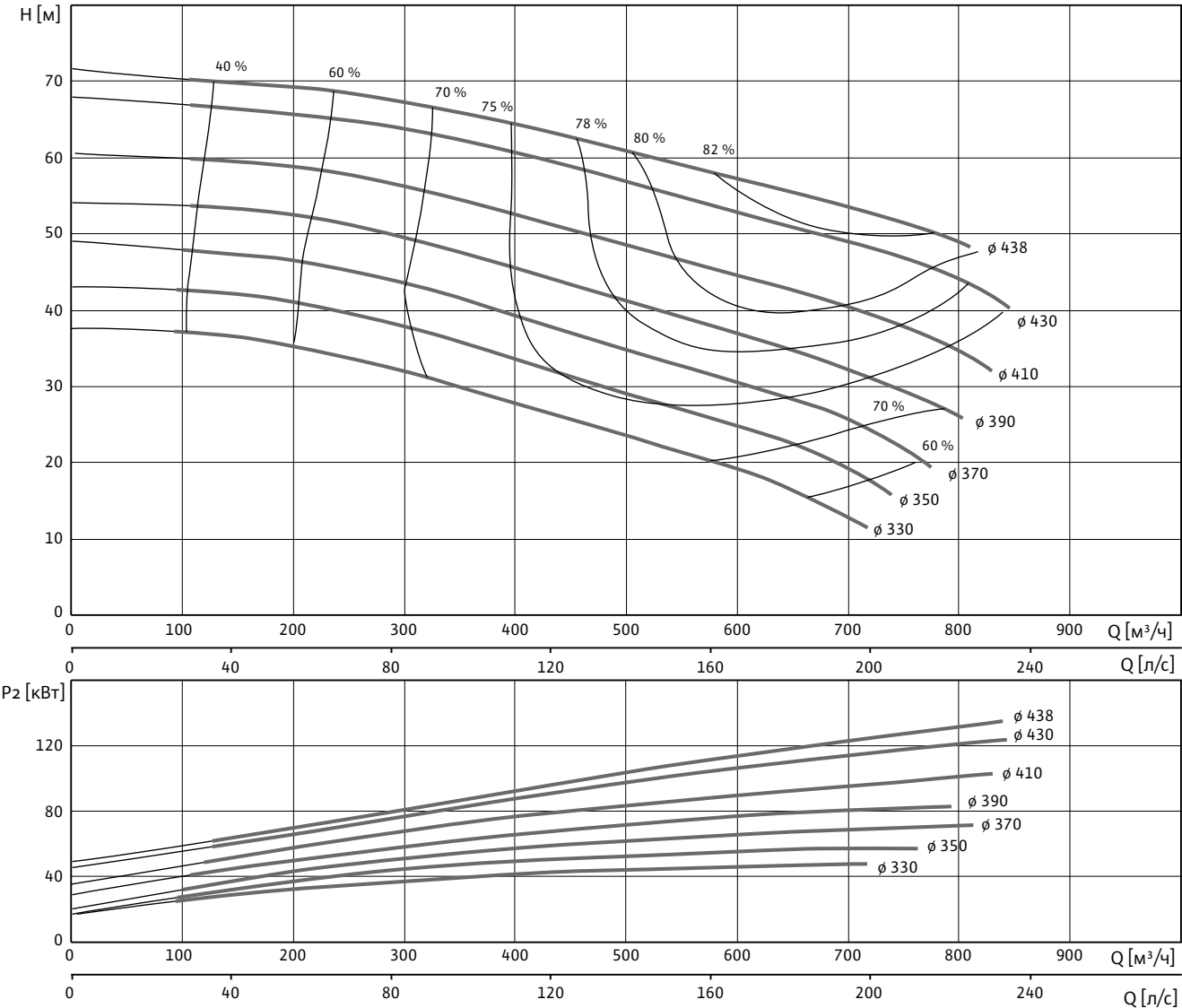
Wilo-EMU FA Стационарная сухая установка



1 = DN150 PN10 / ANSI B16.1, Class 125, Size 6; 2 = DN200 PN10 / ANSI B16.1, Class 125, Size 8; 3 = DN200 PN10

Характеристики Wilo-EMU FA 15.98D – 50 Гц – 1450 об/мин

Закрытое многолопастное рабочее колесо. Свободный сферический проход: 80 мм.



Данные гидравлической части

Wilo-EMU...	Свободный сферический проход, [мм]	Тип рабочего колеса	Масса гидравлической части, [кг]
FA 15.98D	80	Закрытое многолопастное	365

Рабочие характеристики действительны для напряжения 3~400 В, 50 Гц при номинальной частоте вращения и плотности примерно 1 кг/дм³. Рабочие характеристики согласно ISO 9906, приложение А. Приведенные значения КПД соответствуют гидравлическому КПД.

Данные электродвигателей для 3~400 В, 50 Гц

Wilo-EMU...	Номинальный ток	Пусковой ток (прямой пуск)	Пусковой ток (пуск «звезда-треугольник»)	Номинальная мощность	Потребляемая мощность	Режим работы (погруженное / непогруженное состояние)	Масса электродвигателя [кг]	Размеры, [мм]	
	I_N [А]	I_A [А]	I_A [А]	P_2 [кВт]	P_1 [кВт]			A	AW
FK 34.1-4/29	108	580	190	55,00	64,00	S1/S1	635	1252	998
FK 34.1-4/33	129	690	230	65,00	76,00	S1/S1	667	1252	998
FK 34.1-4/42	160	840	280	80,00	92,00	S1/S1	715	1372	1118
FK 42.1-4/36	235	1410	470	110,00	131,00	S1/S1	1190	1512	1195

Данные электродвигателей для 3~400 В, 50 Гц

Wilo-EMU...	Номинальный ток	Пусковой ток (прямой пуск)	Пусковой ток (пуск «звезда-треугольник»)	Номинальная мощность	Потребляемая мощность	Режим работы (погруженное / непогруженное состояние)	Масса электродвигателя [кг]	Размеры, [мм]	
	I_N [A]	I_A [A]	I_A [A]	P_2 [кВт]	P_1 [кВт]			A	AW
FK 42.1-4/42-E3	195	1720	574	110,00	120,00	S1/S1	1345	–	–
FK 42.1-4/51-E3	250	2200	734	140,00	154,00	S1/S1	1345	–	–
T 30-4/44 (Ex)	116	680	225	62,00	69,00	S1/–	506	1185	931
T 30-4/55 (Ex)	146	820	275	78,00	87,00	S1/–	567	1295	1041
T 34-4/43 (Ex)	150	970	320	80,00	87,00	S1/–	596	1189	935
T 42-4/36 (Ex)	205	1060	350	110,00	120,00	S1/–	1020	1607	1107
T 42-4/42 (Ex)	235	1250	415	125,00	138,00	S1/–	1090	1707	1207
T 42-4/51 (Ex)	265	1510	500	145,00	156,00	S1/–	1160	1757	1257

P_1 соответствует максимальной потребляемой электрической мощности. Все данные действительны для напряжения 3~400 В, 50 Гц и плотности примерно 1 кг/дм³. Отклонение напряжения +/- 10 % (согласно DIN EN 60034).

Материалы уплотнения

Wilo-EMU...	Статическое уплотнение	Тип уплотнения		
		Вариант H	Вариант G	Вариант K
FK 34.1...	NBR	–	–	SiC/SiC, SiC/SiC
FK 42.1...	NBR	–	SiC/SiC, SiC/SiC	–
T 30...	NBR	–	–	SiC/SiC, SiC/SiC
T 34...	NBR	–	–	SiC/SiC, SiC/SiC
T 42...	NBR	–	SiC/SiC, SiC/SiC	–

Оснащение / функции

Wilo-EMU...	Взрывозащищенное исполнение по стандарту		Контроль температуры электро-двигателя	Контроль герметичности электро-двигателя	Контроль герметичности камеры уплотнений	Контроль герметичности камеры утечек	Контроль температуры подшипника	Контроль герметичности клем-ной камеры
	ATEX	FM						
FK 34.1...	–	–	●	●	●	–	○	–
FK 42.1...	–	–	●	●	●	–	○	–
T 30...	○	○	●	○	○	–	○	○
T 34...	○	○	●	○	○	–	○	○
T 42...	○	–	●	○	○	–	○	○

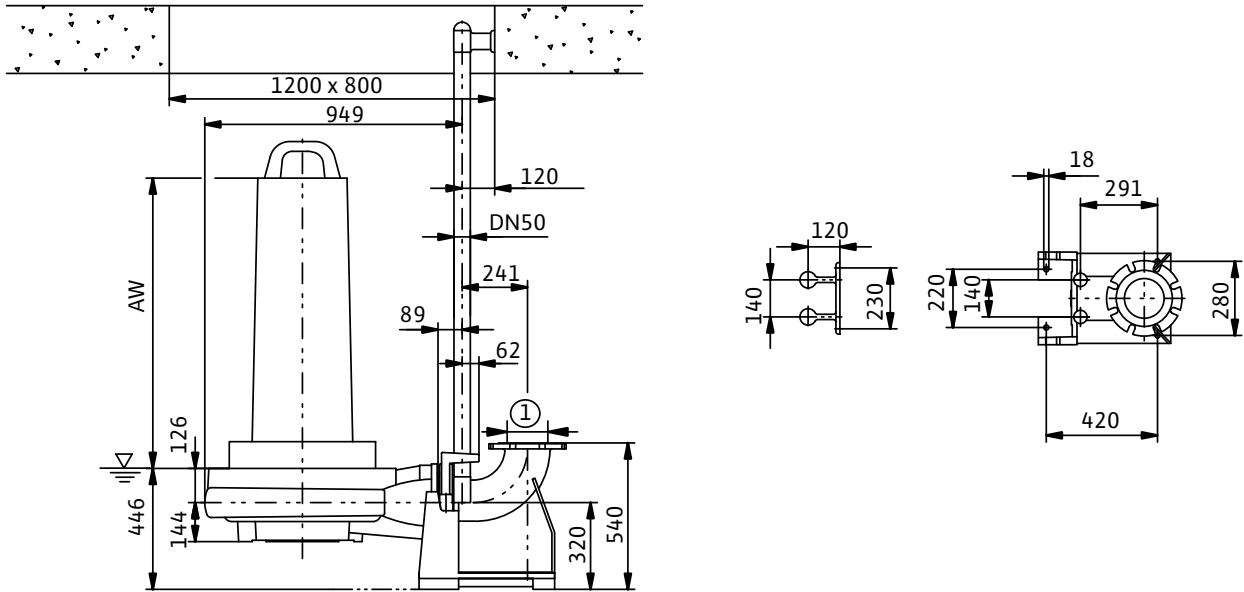
Для подключения датчиков РТС или РТ100 необходимо применять соответствующие реле. Эти реле можно приобрести как принадлежности. Информация по датчикам электродвигателей со взрывозащитой может отличаться от указанной.

Возможны специальные исполнения.

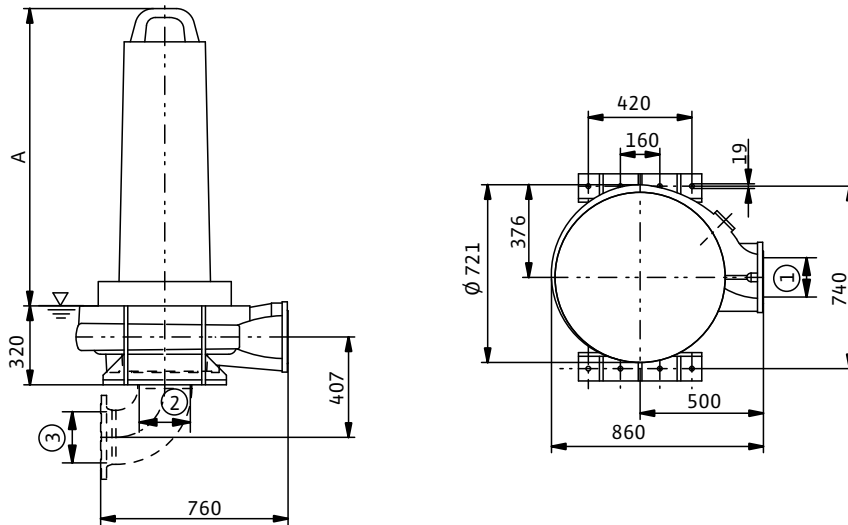
● – имеется, – не имеется, ○ – опция.

Чертежи Wilo-EMU FA 15.98D (1450 об/мин)

Wilo-EMU FA Стационарная погружная установка



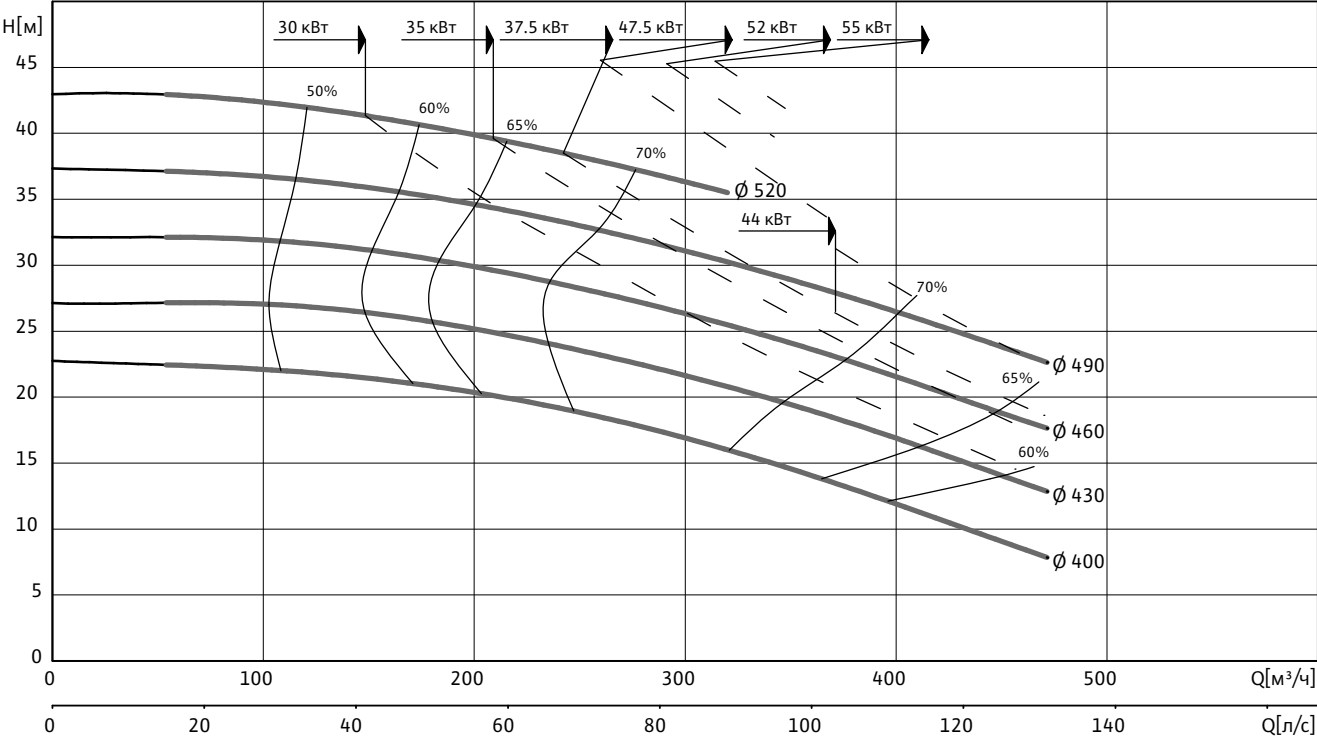
Wilo-EMU FA Стационарная сухая установка



1 = DN150 PN10 / ANSI B16.1, Class 125, Size 6; 2 = DN200 PN10 / ANSI B16.1, Class 125, Size 8; 3 = DN200 PN10

Характеристики Wilo-EMU FA 15.99D – 50 Гц – 950 об/мин

Закрытое многолопастное рабочее колесо. Свободный сферический проход: 50 мм.



Данные гидравлической части

Wilo-EMU...	Свободный сферический проход, [мм]	Тип рабочего колеса	Масса гидравлической части, [кг]
FA 15.99D	50	Закрытое многолопастное	280

Рабочие характеристики действительны для напряжения 3~400 В, 50 Гц при номинальной частоте вращения и плотности примерно 1 кг/дм³. Рабочие характеристики согласно ISO 9906, приложение А. Приведенные значения КПД соответствуют гидравлическому КПД.

Данные электродвигателей для 3~400 В, 50 Гц

Wilo-EMU...	Номинальный ток	Пусковой ток (прямой пуск)	Пусковой ток (пуск «звезда-треугольник»)	Номинальная мощность	Потребляемая мощность	Режим работы (погруженное / непогруженное состояние)	Масса электродвигателя [кг]	Размеры, [мм]	
	I_N [A]	I_A [A]	I_A [A]	P_2 [кВт]	P_1 [кВт]			A	AW
FK 34.1-6/24	72	340	112	35,00	41,00	S1/S1	595	1252	998
FK 34.1-6/29	95	450	149	47,50	56,00	S1/S1	635	1252	998
FK 34.1-6/33	109	495	164	55,00	64,00	S1/S1	667	1252	998
T 30-6/28 (Ex)	60	330	109	30,00	34,00	S1/-	416	1035	781
T 30-6/35 (Ex)	75	410	136	37,50	42,50	S1/-	456	1095	841
T 30-6/41 (Ex)	88	480	159	44,00	49,50	S1/-	471	1185	931
T 30-6/48 (Ex)	102	580	192	52,00	58,00	S1/-	531	1295	1041

P_1 соответствует максимальной потребляемой электрической мощности. Все данные действительны для напряжения 3~400 В, 50 Гц и плотности примерно 1 кг/дм³. Отклонение напряжения +/- 10 % (согласно DIN EN 60034).

Материалы уплотнения

Wilo-EMU...	Статическое уплотнение	Тип уплотнения		
		Вариант H	Вариант G	Вариант K
FK 34.1...	NBR	–	–	SiC/SiC, SiC/SiC
T 30...	NBR	–	–	SiC/SiC, SiC/SiC

Оснащение / функции

Wilo-EMU...	Взрывозащищенное исполнение по стандарту		Контроль температуры электро-двигателя	Контроль герметичности электро-двигателя	Контроль герметичности камеры уплотнений	Контроль герметичности камеры утечек	Контроль температуры подшипника	Контроль герметичности клемной камеры
	ATEX	FM						
FK 34.1...	–	–	●	●	●	–	○	–
T 30...	○	○	●	○	○	–	○	○

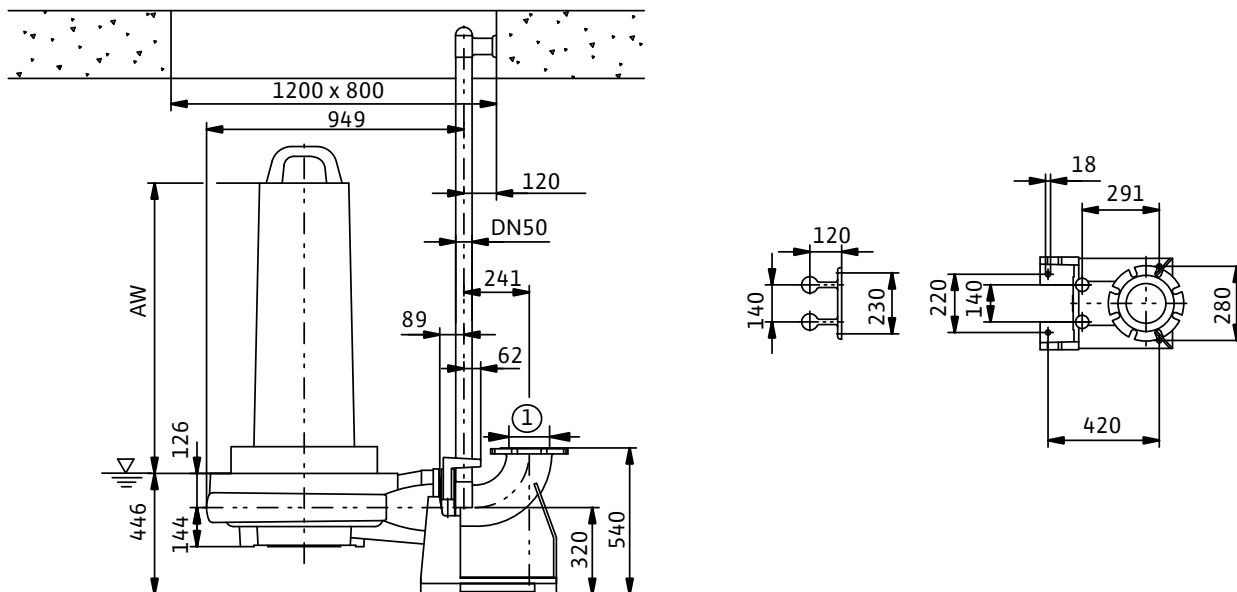
Для подключения датчиков РТС или РТ100 необходимо применять соответствующие реле. Эти реле можно приобрести как принадлежности. Информация по датчикам электродвигателей со взрывозащитой может отличаться от указанной.

Возможны специальные исполнения.

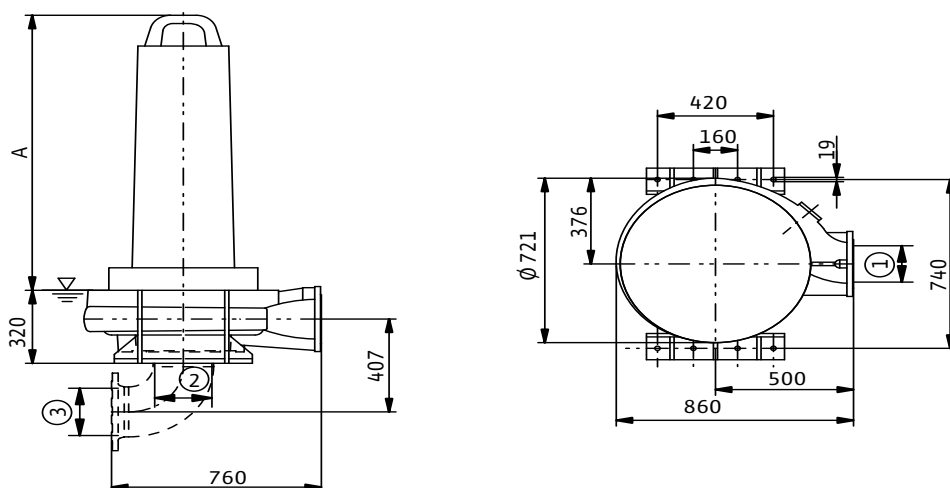
● – имеется, – не имеется, ○ – опция.

Чертежи Wilo-EMU FA 15.99D (950 об/мин)

Wilo-EMU FA Стационарная погружная установка



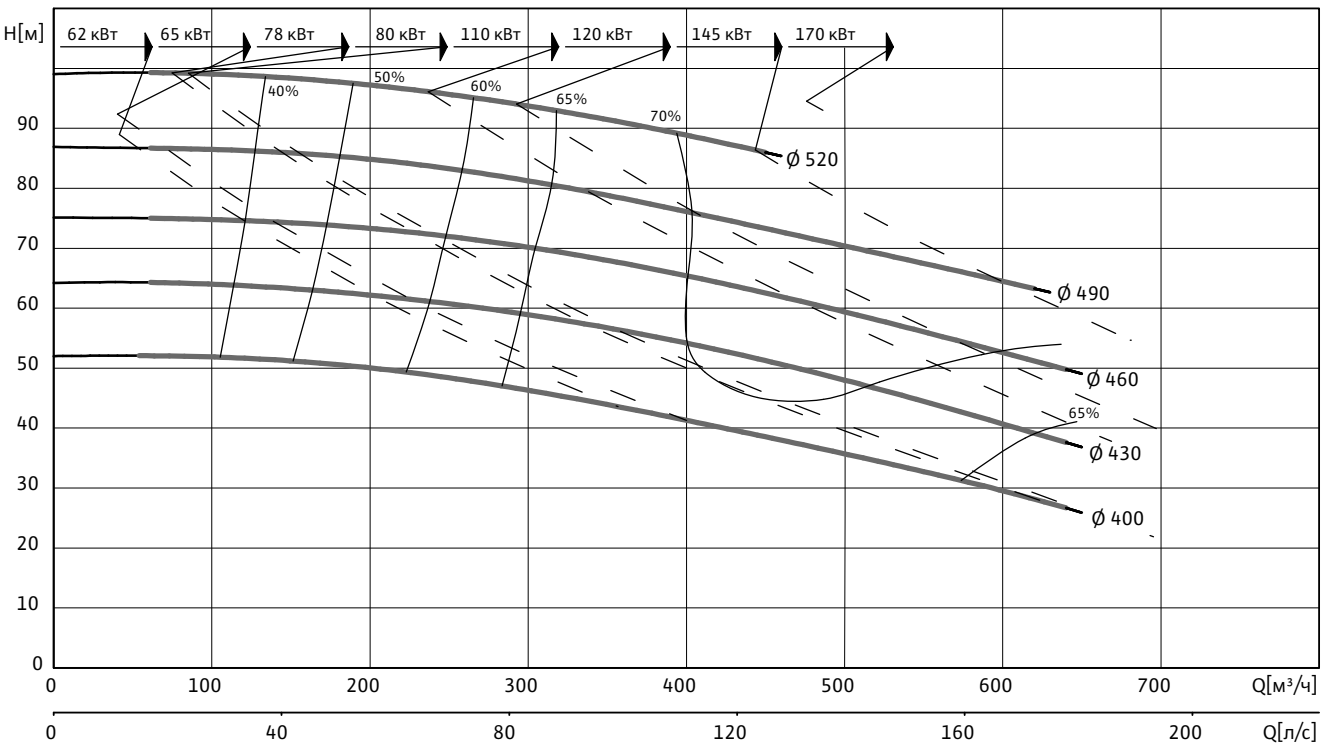
Wilo-EMU FA Стационарная сухая установка



1 = DN150 PN10 / ANSI B16.1, Class 125, Size 6; 2 = DN200 PN10 / ANSI B16.1, Class 125, Size 8; 3 = DN200 PN10

Характеристики Wilo-EMU FA 15.99D – 50 Гц – 1450 об/мин

Закрытое многолопастное рабочее колесо. Свободный сферический проход: 50 мм.



Данные гидравлической части

Wilo-EMU...	Свободный сферический проход, [мм]	Тип рабочего колеса	Масса гидравлической части, [кг]
FA 15.99D	50	Закрытое многолопастное	280

Рабочие характеристики действительны для напряжения 3~400 В, 50 Гц при номинальной частоте вращения и плотности примерно 1 кг/дм³. Рабочие характеристики согласно ISO 9906, приложение А. Приведенные значения КПД соответствуют гидравлическому КПД.

Данные электродвигателей для 3~400 В, 50 Гц

Wilo-EMU...	Номинальный ток	Пусковой ток (прямой пуск)	Пусковой ток (пуск «звезда-треугольник»)	Номинальная мощность	Потребляемая мощность	Режим работы (погруженное / непогруженное состояние)	Масса электродвигателя [кг]	Размеры, [мм]	
	I _N [A]	I _A [A]	I _A [A]	P ₂ [кВт]	P ₁ [кВт]			A	AW
FK 34.1-4/29	108	580	190	55,00	64,00	S1/S1	635	1252	998
FK 34.1-4/33	129	690	230	65,00	76,00	S1/S1	667	1252	998
FK 34.1-4/42	160	840	280	80,00	92,00	S1/S1	715	1372	1118
FK 42.1-4/36	235	1410	470	110,00	131,00	S1/S1	1190	1512	1195
FKT 50.1-4/42 (Ex)	240	1570	525	140,00	148,00	S1/S1	2242	2217	1333
FKT 50.1-4/50 (Ex)	285	2040	680	165,00	173,00	S1/S1	2384	2317	1433
T 30-4/44 (Ex)	116	680	225	62,00	69,00	S1/-	506	1185	931
T 30-4/55 (Ex)	146	820	275	78,00	87,00	S1/-	567	1295	1041
T 34-4/43 (Ex)	150	970	320	80,00	87,00	S1/-	596	1189	935
T 42-4/36	205	1060	350	110,00	120,00	S1/-	1020	1607	1107
T 42-4/42 (Ex)	235	1250	415	125,00	138,00	S1/-	1090	1707	1207
T 42-4/51 (Ex)	265	1510	500	145,00	156,00	S1/-	1160	1757	1257

Данные электродвигателей для 3~400 В, 50 Гц

Wilo-EMU...	Номинальный ток	Пусковой ток (прямой пуск)	Пусковой ток (пуск «звезда-треугольник»)	Номинальная мощность	Потребляемая мощность	Режим работы (погруженное / непогруженное состояние)	Масса электродвигателя	Размеры, [мм]	
	I_N [A]	I_A [A]	I_A [A]	P_2 [кВт]	P_1 [кВт]			[кг]	A
T 50.1-4/42 -E3 (Ex)	300	2050	690	170,00	178,00	S1/-	1828	2208	1345

P_1 соответствует максимальной потребляемой электрической мощности. Все данные действительны для напряжения 3~400 В, 50 Гц и плотности примерно 1 кг/дм³. Отклонение напряжения +/- 10 % (согласно DIN EN 60034).

Материалы уплотнения

Wilo-EMU...	Статическое уплотнение	Тип уплотнения		
		Вариант H	Вариант G	Вариант K
FK 34.1...	NBR	–	–	SiC/SiC, SiC/SiC
FK 42.1...	NBR	–	SiC/SiC, SiC/SiC	–
FKT 50.1...	NBR	–	SiC/SiC, SiC/SiC	–
T 30...	NBR	–	–	SiC/SiC, SiC/SiC
T 34...	NBR	–	–	SiC/SiC, SiC/SiC
T 42...	NBR	–	SiC/SiC, SiC/SiC	–
T 50.1...	NBR	–	SiC/SiC, SiC/SiC	–

Оснащение / функции

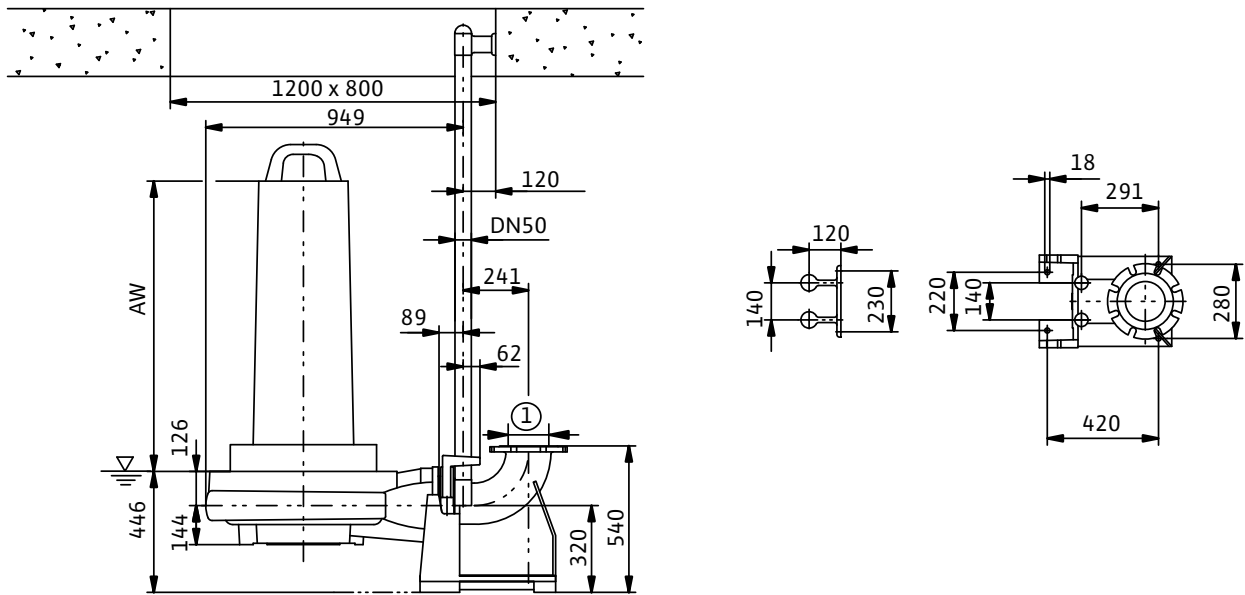
Wilo-EMU...	Взрывозащищенное исполнение по стандарту		Контроль температуры электродвигателя	Контроль герметичности электродвигателя	Контроль герметичности камеры уплотнений	Контроль герметичности камеры утечек	Контроль температуры подшипника	Контроль герметичности клемной камеры
	ATEX	FM						
FK 34.1...	–	–	●	●	●	–	○	–
FK 42.1...	–	–	●	●	●	–	○	–
FKT 50.1...	○	–	●	●	○	●	○	●
T 30...	○	○	●	○	○	–	○	○
T 34...	○	○	●	○	○	–	○	○
T 42...	○	–	●	○	○	–	○	○
T 50.1...	○	○	●	●	●	●	○	●

Для подключения датчиков PTC или PT100 необходимо применять соответствующие реле. Эти реле можно приобрести как принадлежности. Информация по датчикам электродвигателей со взрывозащитой может отличаться от указанной. Возможны специальные исполнения.

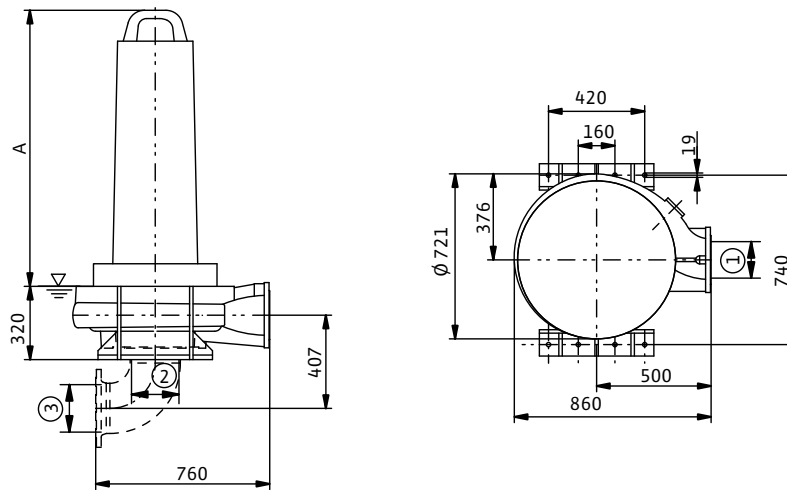
● – имеется, – не имеется, ○ – опция.

Чертежи Wilo-EMU FA 15.99D (1450 об/мин)

Wilo-EMU FA Стационарная погружная установка



Wilo-EMU FA Стационарная сухая установка



1 = DN150 PN10 / ANSI B16.1, Class 125, Size 6; 2 = DN200 PN10 / ANSI B16.1, Class 125, Size 8; 3 = DN200 PN10

Водоотведение

Описание серии Wilo-EMU FA 20... – 25...



Тип

Погружной фекальный насос с электродвигателями различных систем охлаждения.

Обозначение типов

Пример гидравлической части: **Wilo-EMU FA 20.54E**

- FA** Погружной фекальный насос.
- 20** Номинальный диаметр напорного патрубка, например DN200.
- 54** Показатель производительности.
- E** Тип рабочего колеса.

Пример электродвигателя: **Wilo-EMU FK 17.1-6/16K Ex**

- FK** Тип электродвигателя.
- 17** Типоразмер.
- 1** Модификация электродвигателя.
- 6** Число полюсов.
- 16** x 10 – Длина пакета [мм].
- K** Тип уплотнения.
- Ex** Взрывозащищенное исполнение.

Применение

- Отвод сточных вод с содержанием твердых включений в канализационных насосных станциях, на очистных сооружениях.
- В водном хозяйстве, канализации земельных участков, водозаборы
- В промышленных и технологических системах.

Технические характеристики

- Подключение к сети: 3–400 В, 50 Гц, возможны другие варианты.
- Режим работы в погруженном состоянии: S1.
- Режим работы в непогруженном состоянии с самоохладящимся электродвигателем: S1.
- Класс защиты: IP 68.
- Макс. температура перекачиваемой жидкости: 3–40 °С, более высокая температура по запросу.
- Уплотнение: одно радиальное уплотнение вала и одно торцовое уплотнение, два торцовых уплотнения или касетное уплотнение в зависимости от типа электродвигателя.
- Свободный проход: 80–200 мм.
- Подшипники качения с постоянной смазкой.
- Макс. глубина погружения 20 м.

Особенности / преимущества продукции

- Работа в стационарном и мобильном погружном и непогружном состоянии.
- Погружной насос.
- Простой монтаж при помощи устройства погружного монтажа или опоры мобильного монтажа.
- Защитные покрытия и специальные материалы против абразивного износа и коррозии.
- Герметичный ввод кабеля (в зависимости от типа электродвигателя).
- Корректировка диаметра рабочего колеса под требуемую рабочую точку.

Материалы

- Детали корпуса: серый чугун EN-GJL или EN-GJS.
- Рабочее колесо: чугун EN-GJL или EN-GJS.
- Статические уплотнения: NBR или FKM.
- Уплотнение со стороны насоса: SiC/SiC.
- Уплотнение со стороны электродвигателя: NBR или SiC/SiC.
- Вал: нержавеющая сталь 1.4021.

Оснащение / функции

- Тяжелое прочное исполнение из серого чугуна.
- Самоохладящиеся электродвигатели с 1 или 2-х камерной системой.
- Простой монтаж при помощи устройства погружного монтажа или опоры мобильного монтажа.

Описание / конструкция

Погружной фекальный насос выполнен как блочный агрегат для стационарной и переносной погружной и сухой установки. Переносная установка возможна в зависимости от типа.

Гидравлическая часть

Горизонтальный напорный патрубок для фланцевого соединения. Максимально возможное количество сухого вещества в жидкости в зависимости от типа гидравлической части до 8 %.

Применяются следующие формы рабочих колес:

- Закрытое однолопастное рабочее колесо (E).
- Закрытое двухлопастное рабочее колесо (Z).
- Закрытое трехлопастное рабочее колесо (D).
- Закрытое рабочее колесо SOLID (T).

Закрытые одно- и многолопастные рабочие колеса оснащаются щелевым уплотнением для длительной эффективности агрегата.

Электродвигатель

Погружной электродвигатель Wilo серии T. Тепло от электродвигателя отводится через корпус непосредственно в перемешиваемую жидкость. В погружном состоянии электродвигатель может работать в режиме постоянной нагрузки. В зависимости от типа в непогруженном (сухом) состоянии электродвигатель может работать в кратковременном режиме или режиме постоянной нагрузки.

Передача тепла от самоохлаждающихся электродвигателей (FK, FKT, HC) производится через встроенный теплообменник в перекачиваемую жидкость. Данные типы электродвигателей предназначены для длительной работы как в погружном, так и в сухом состоянии.

Для защиты электродвигателей от попадания перекачиваемой жидкости имеется камера уплотнений. Она доступна также снаружи и в виде опции может быть оснащена электродом контроля герметичности уплотнений.

Все используемые типы жидкости для заполнения камер поддаются биологическому расщеплению и экологически безвредны.

Электродвигатели серий FKT, HC и T имеют герметичный кабельный ввод. Длина кабеля до электродвигателей размером 17 (включительно) кратна 10 м. Начиная с электродвигателя размером 20 длина кабеля заказывается по желанию клиента.

Уплотнение

В зависимости от типа электродвигателя возможны следующие варианты уплотнения со стороны перекачиваемой жидкости и со стороны электродвигателя:

- Вариант H: со стороны жидкости торцовое уплотнение, со стороны электродвигателя радиальное уплотнение вала.
- Вариант G: два независимых торцовых уплотнения.
- Вариант K: два независимых торцовых уплотнения собранных в одном блоке – кассетное уплотнение.

Опции

- Другие варианты напряжений.
- Датчики РТС в обмотках для контроля температуры.
- Внутренние и внешние электроды контроля герметичности
- Устройства контроля камеры утечек и температуры подшипников.
- Специальные материалы, например, абразит.
- Покрытие Ceram C0, C1, C2, C3.
- Взрывозащищенное исполнение по стандартам ATEX и FM.

Объем поставки

- Погружной фекальный насос.
- Длина кабеля до размера электродвигателя 17 кратна 10 м, начиная с размера электродвигателя 20 длина по желанию клиента.
- Принадлежности по желанию клиента.
- Инструкция по монтажу и эксплуатации.

Принадлежности

- Устройство погружного монтажа или опора мобильного или стационарного сухого монтажа.
- Обратные клапана, задвижки, быстроразъемные соединения.
- Цепи.
- Крепежные комплекты для монтажа принадлежностей.
- Приборы управления, реле.

Ввод в эксплуатацию

Работа с частично погруженным электродвигателем

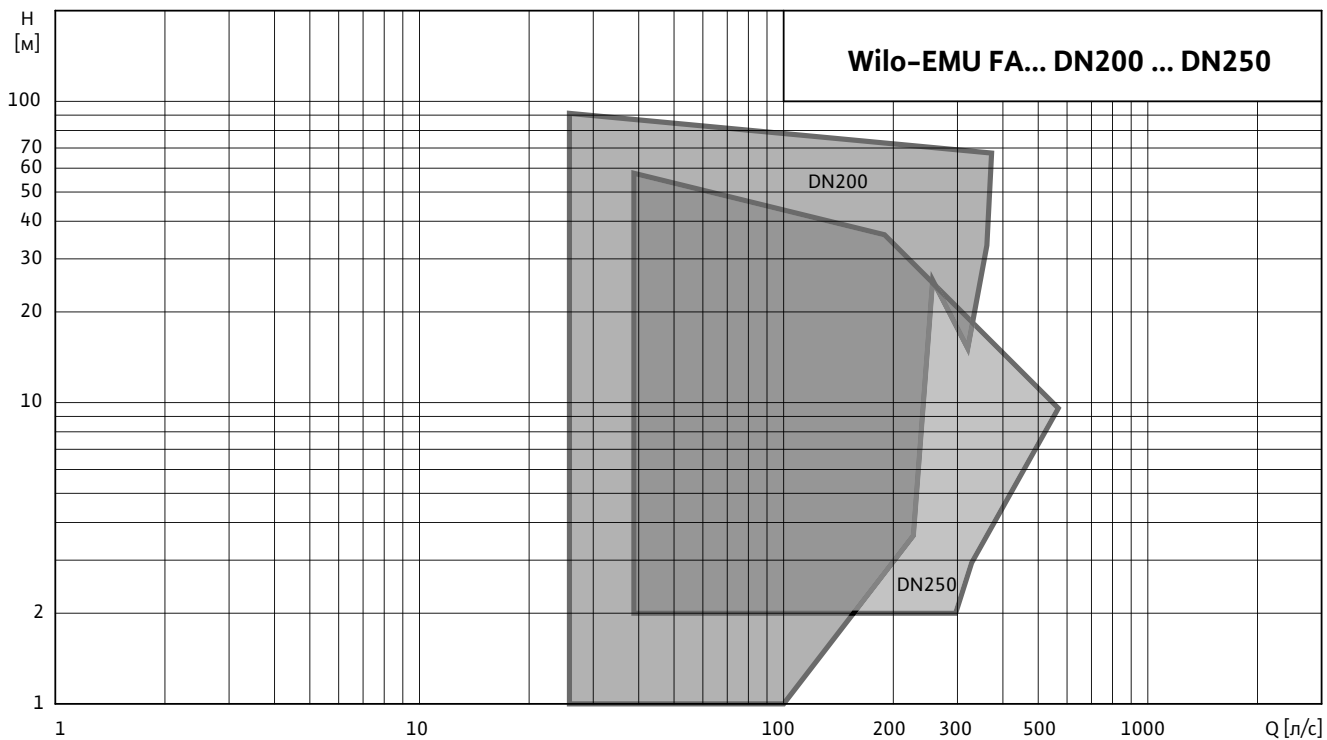
Для самоохлаждающихся электродвигателей (FK, FKT, HC) допускается работа с непогруженным электродвигателем.

У электродвигателей с сухим ротором в герметичном корпусе (тип T) работа с частично погруженным электродвигателем допускается только, если она указана в технических данных. При этом электродвигатель должен быть оснащен датчиками контроля температуры обмотки, а в случае взрывозащищенного исполнения двумя контурами температурных датчиков. Максимальная длительность работы в непогруженном состоянии зависит от температур перекачиваемой жидкости и температуры окружающего воздуха.

Защита от сухого хода

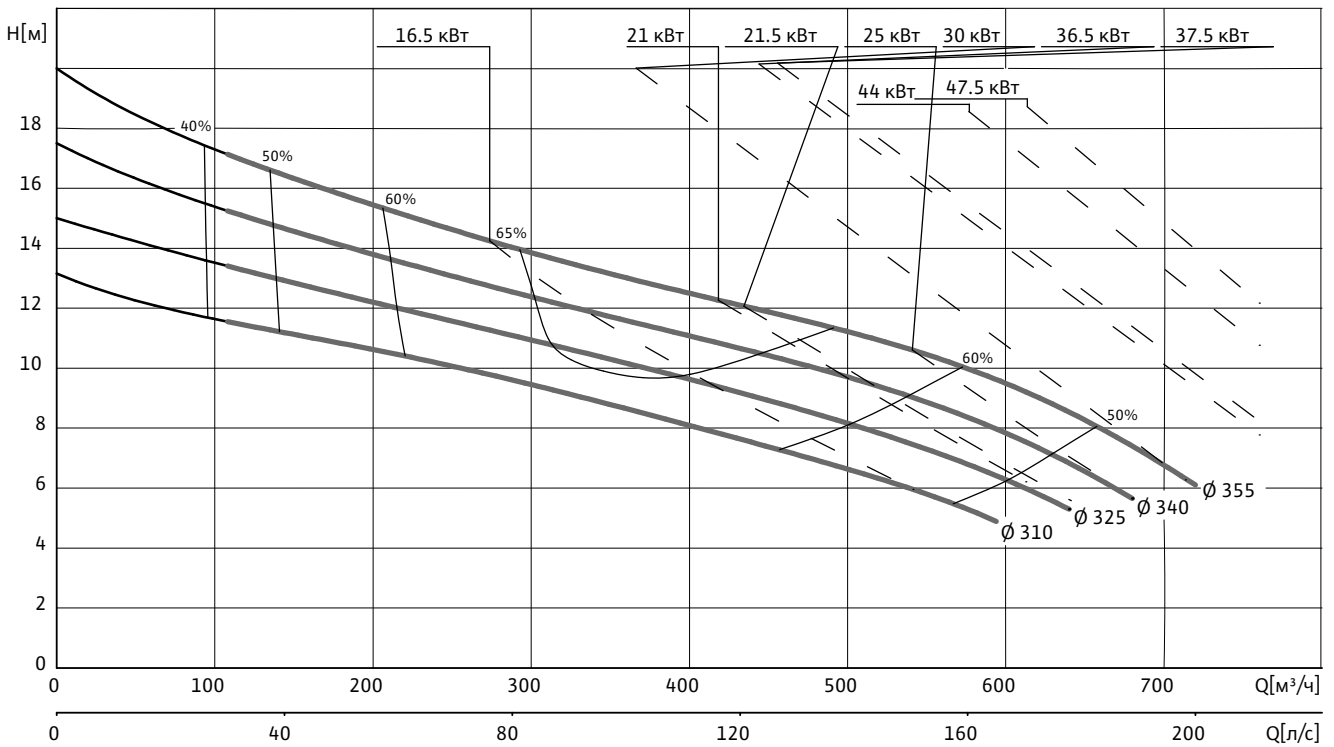
Чтобы предотвратить всасывания воздуха, гидравлическая часть должна быть всегда погружена в жидкость. При переменном уровне жидкости необходимо предусмотреть автоматическое отключение при достижении минимально необходимого уровня.

Рабочее поле



Характеристики Wilo-EMU FA 20.34E – 50 Гц – 950 об/мин

Закрытое однолопастное рабочее колесо. Свободный сферический проход: 200 мм.



Данные гидравлической части

Wilo-EMU...	Свободный сферический проход, [мм]	Тип рабочего колеса	Масса гидравлической части, [кг]
FA 20.34E	200	Закрытое однолопастное	266

Рабочие характеристики действительны для напряжения 3~400 В, 50 Гц при номинальной частоте вращения и плотности примерно 1 кг/дм³. Рабочие характеристики согласно ISO 9906, приложение А. Приведенные значения КПД соответствуют гидравлическому КПД.

Данные электродвигателей для 3~400 В, 50 Гц

Wilo-EMU...	Номинальный ток	Пусковой ток (прямой пуск)	Пусковой ток (пуск «звезда-треугольник»)	Номинальная мощность	Потребляемая мощность	Режим работы (погруженное / непогруженное состояние)	Масса электродвигателя	Размеры, [мм]	
	I_N [A]	I_A [A]	I_A [A]	P_2 [кВт]	P_1 [кВт]		[кг]	A	AW
FK 34.1-6/29	95	450	149	47,50	56,00	S1/S1	635	1252	998
FKT 27.1-6/22 (Ex)	44,5	210	70	21,00	24,50	S1/S1	370	1246	820
FKT 27.1-6/28 (Ex)	52	260	87	25,00	29,00	S1/S1	390	1246	820
FKT 27.2-6/32 (Ex)	61	440	150	30,00	35,50	S1/S1	470	1413	985
FKT 27.2-6/40 (Ex)	72	520	175	36,50	42,00	S1/S1	500	1413	985
T 24-6/22 (Ex)	33,5	200	66	16,50	19,90	S1/-	211	866	613
T 24-6/28 (Ex)	43	260	86	21,50	26,00	S1/-	233	931	678
T 30-6/28 (Ex)	60	330	109	30,00	34,00	S1/-	416	1035	781
T 30-6/35 (Ex)	75	410	136	37,50	42,50	S1/-	456	1095	841
T 30-6/41 (Ex)	88	480	159	44,00	49,50	S1/-	471	1185	931

P_1 соответствует максимальной потребляемой электрической мощности. Все данные действительны для напряжения 3~400 В, 50 Гц и плотности примерно 1 кг/дм³. Отклонение напряжения +/- 10 % (согласно DIN EN 60034).

Материалы уплотнения

Wilo-EMU...	Статическое уплотнение	Тип уплотнения		
		Вариант H	Вариант G	Вариант K
FK 34.1...	NBR	–	–	SiC/SiC, SiC/SiC
FKT 27.1...	NBR	–	–	SiC/SiC, SiC/SiC
FKT 27.2...	NBR	–	–	SiC/SiC, SiC/SiC
T 24...	NBR	–	–	SiC/SiC, SiC/SiC
T 30...	NBR	–	–	SiC/SiC, SiC/SiC

Оснащение / функции

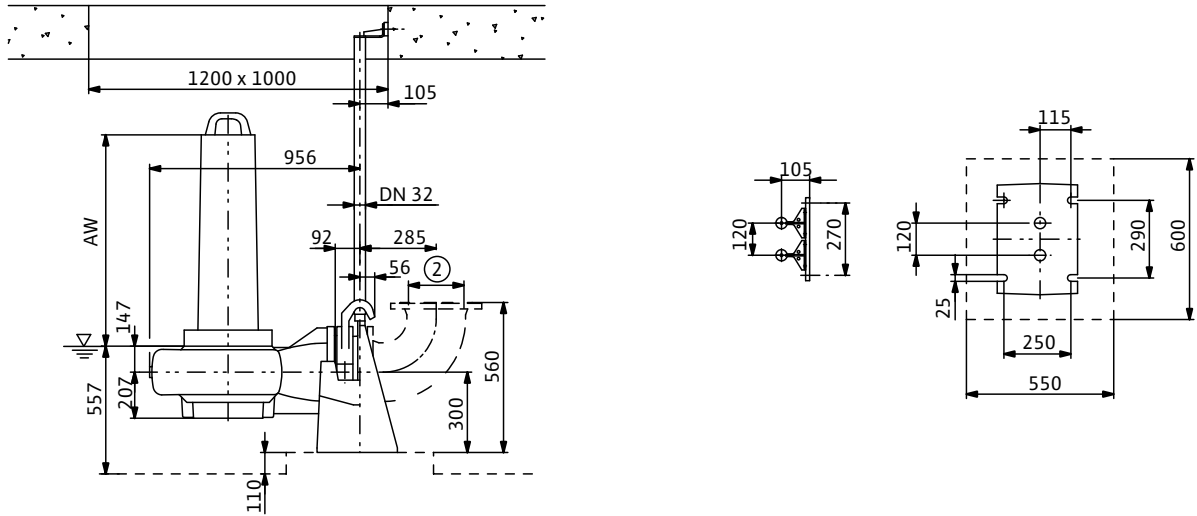
Wilo-EMU...	Взрывозащищенное исполнение по стандарту		Контроль температуры электро-двигателя	Контроль герметичности электро-двигателя	Контроль герметичности камеры уплотнений	Контроль герметичности камеры утечек	Контроль температуры подшипника	Контроль герметичности клем-ной камеры
	ATEX	FM						
FK 34.1...	–	–	●	●	●	–	○	–
FKT 27.1...	○	○	●	●	○	●	–	●
FKT 27.2...	○	○	●	●	○	●	–	●
T 24...	○	○	●	○	○	–	○	○
T 30...	○	○	●	○	○	–	○	○

Для подключения датчиков РТС или РТ100 необходимо применять соответствующие реле. Эти реле можно приобрести как принадлежности. Информация по датчикам электродвигателей со взрывозащитой может отличаться от указанной. Возможны специальные исполнения.

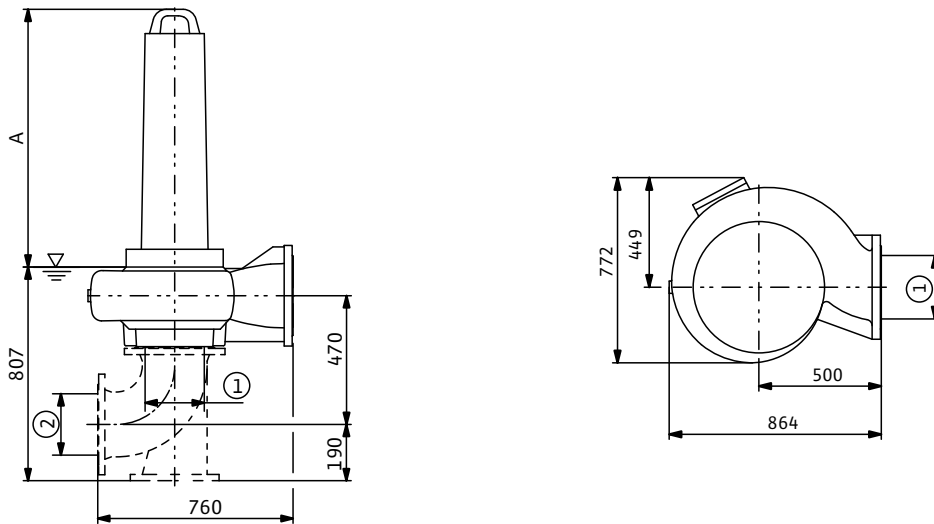
● – имеется, – не имеется, ○ – опция.

Чертежи Wilo-EMU FA 20.34E (950 об/мин)

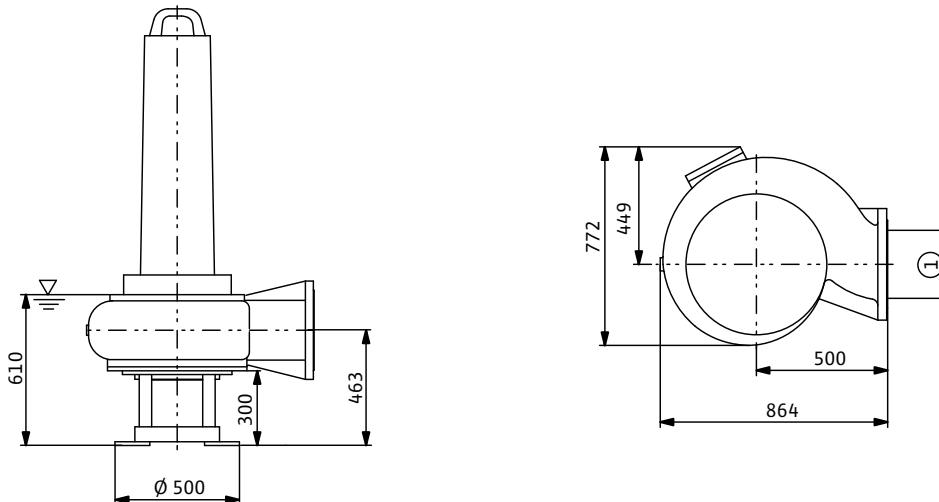
Wilo-EMU FA Стационарная погружная установка



Wilo-EMU FA Стационарная сухая установка



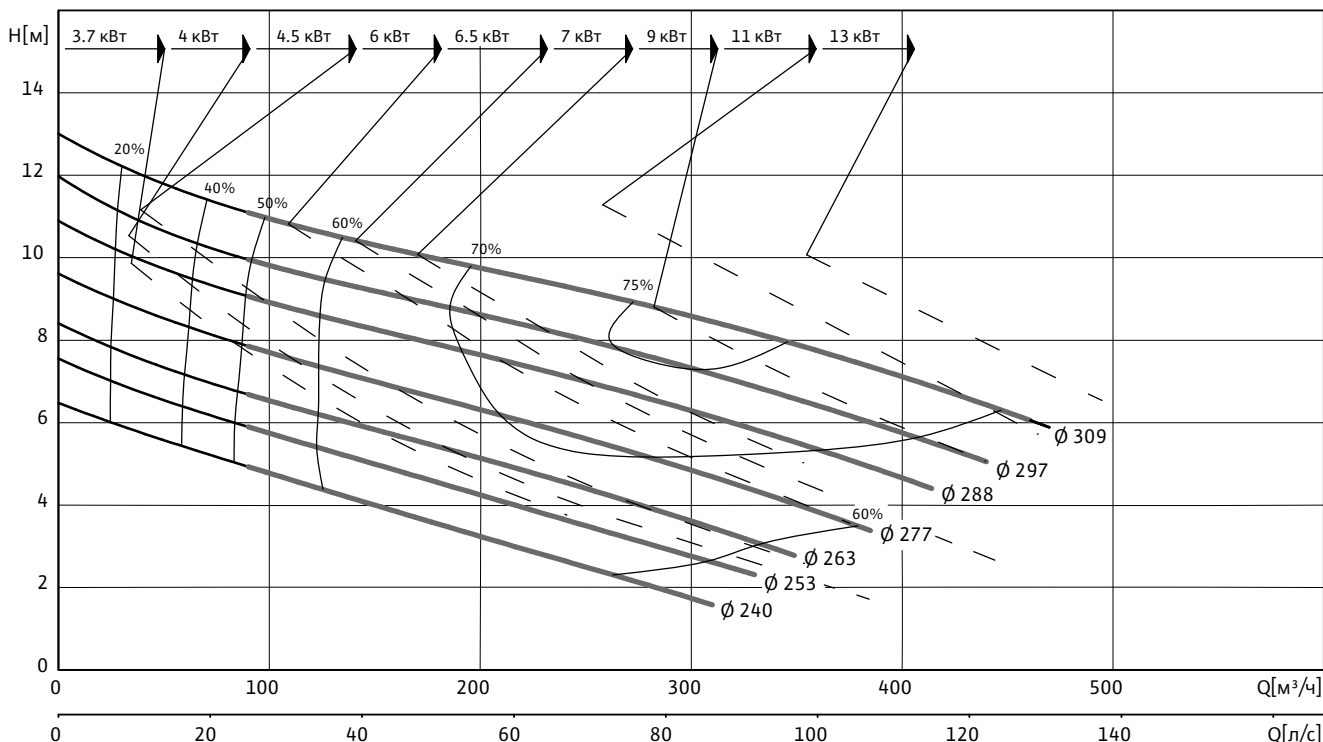
Wilo-EMU FA Мобильная установка



1 = DN200 PN10 / ANSI B16.1, Class 125, Size 8; 2 = DN200 PN10

Характеристики Wilo-EMU FA 20.54E – 50 Гц – 950 об/мин

Закрытое однолопастное рабочее колесо. Свободный сферический проход: 125 мм.



Данные гидравлической части

Wilo-EMU...	Свободный сферический проход, [мм]	Тип рабочего колеса	Масса гидравлической части, [кг]
FA 20.54E	125	Закрытое однолопастное	135

Рабочие характеристики действительны для напряжения 3~400 В, 50 Гц при номинальной частоте вращения и плотности примерно 1 кг/дм³. Рабочие характеристики согласно ISO 9906, приложение А. Приведенные значения КПД соответствуют гидравлическому КПД.

Данные электродвигателей для 3~400 В, 50 Гц

Wilo-EMU...	Номинальный ток	Пусковой ток (прямой пуск)	Пусковой ток (пуск «звезда-треугольник»)	Номинальная мощность	Потребляемая мощность	Режим работы (погруженное / непогруженное состояние)	Масса электродвигателя [кг]	Размеры, [мм]	
	I _N [A]	I _A [A]	I _A [A]	P ₂ [кВт]	P ₁ [кВт]			A	AW
FK 17.1-6/12 (Ex)	7,5	29	10	3,10	4,20	S1/S1	92	640	430
FK 17.1-6/16 (Ex)	9,3	40	14	4,00	5,40	S1/S1	107	760	550
FK 202-6/12	10,9	44	15	4,50	5,90	S1/S1	106	726	619
FK 202-6/17	15,3	61	21	6,50	8,30	S1/S1	119	771	664
FK 202-6/22	19,3	82	27	9,00	11,00	S1/S1	138	821	714
FK 202-6/27	24	99	33	11,00	13,80	S1/S1	155	871	764
HC 20.1-6/17 (Ex)	15,3	61	21	7,00	9,00	S1/S1	172	835	730
HC 20.1-6/22 (Ex)	20	82	28	9,00	11,70	S1/S1	188	935	830
HC 20.1-6/32 (Ex)	27,5	99	33	13,00	16,10	S1/S1	207	935	830
T 17.2-6/24 (Ex)	13,6	65	22	6,00	7,70	S1/-	91	582	510
T 17-6/16 (Ex)	9,1	39	13	3,70	5,20	S1/-	62	483	411
T 20.1-6/22 (Ex)	20	97	33	9,00	11,60	S1/S2-15 мин.	168	764	674

Данные электродвигателей для 3~400 В, 50 Гц

Wilo-EMU...	Номинальный ток	Пусковой ток (прямой пуск)	Пусковой ток (пуск «звезда-треугольник»)	Номинальная мощность	Потребляемая мощность	Режим работы (погруженное / непогруженное состояние)	Масса электродвигателя	Размеры, [мм]	
	I_N [А]	I_A [А]	I_A [А]	P_2 [кВт]	P_1 [кВт]			[кг]	A
T 20.1-6/32 (Ex)	27,5	140	47	13,00	16,10	S1/S2-15 мин.	185	764	674

P_1 соответствует максимальной потребляемой электрической мощности. Все данные действительны для напряжения 3~400 В, 50 Гц и плотности примерно 1 кг/дм³. Отклонение напряжения +/- 10 % (согласно DIN EN 60034).

Материалы уплотнения

Wilo-EMU...	Статическое уплотнение	Тип уплотнения		
		Вариант H	Вариант G	Вариант K
FK 17.1...	VITON	–	–	SiC/SiC, SiC/SiC
FK 202...	NBR	–	–	SiC/SiC, SiC/SiC
HC 20.1...	NBR	–	C/ceramic, SiC/SiC	SiC/SiC, SiC/SiC
T 17.2...	NBR	NBR, SiC/SiC	–	SiC/SiC, SiC/SiC
T 17...	VITON	NBR, SiC/SiC	–	SiC/SiC, SiC/SiC
T 20.1...	NBR	–	C/ceramic, SiC/SiC	SiC/SiC, SiC/SiC

Оснащение / функции

Wilo-EMU...	Взрывозащитное исполнение по стандарту		Контроль температуры электро-двигателя	Контроль герметичности электро-двигателя	Контроль герметичности камеры уплотнений	Контроль герметичности камеры утечек	Контроль температуры подшипника	Контроль герметичности клемной камеры
	ATEX	FM						
FK 17.1...	○	○	●	–	○	–	–	–
FK 202...	–	–	●	○	○	–	–	–
HC 20.1...	○	○	●	●	○	●	–	●
T 17.2...	○	○	●	●	●	–	–	–
T 17...	○	○	●	●	●	–	–	–
T 20.1...	○	○	●	●	○	●	–	●

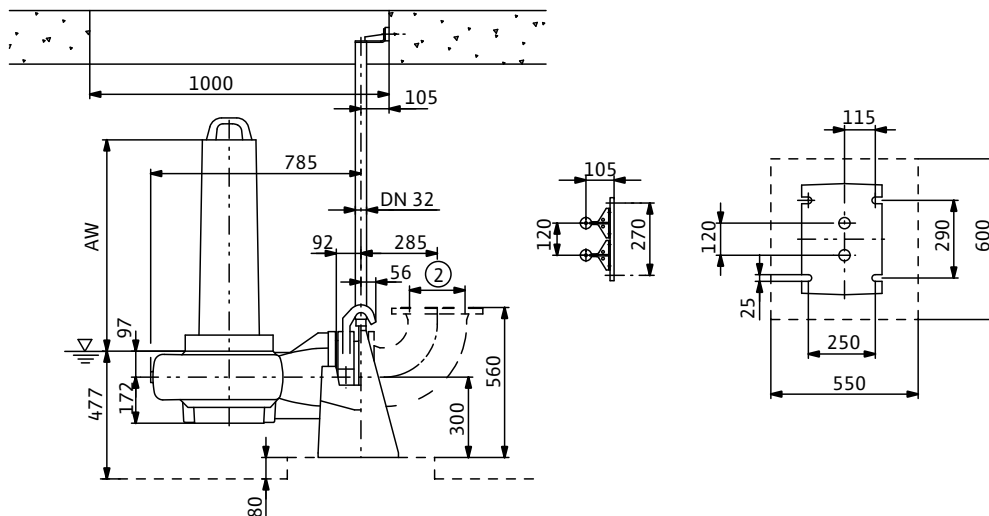
Для подключения датчиков РТС или РТ100 необходимо применять соответствующие реле. Эти реле можно приобрести как принадлежности. Информация по датчикам электродвигателей со взрывозащитой может отличаться от указанной.

Возможны специальные исполнения.

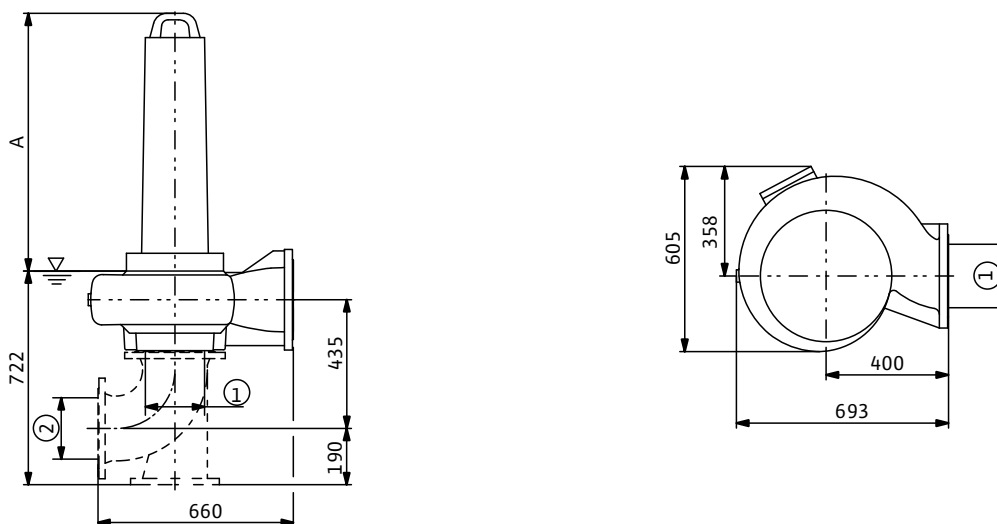
● – имеется, – не имеется, ○ – опция.

Чертежи Wilo-EMU FA 20.54E (950 об/мин)

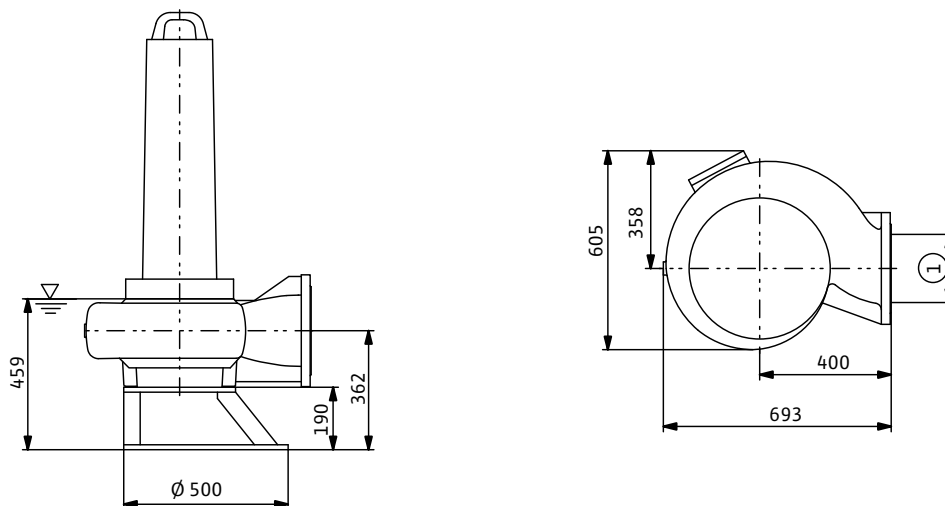
Wilo-EMU FA Стационарная погружная установка



Wilo-EMU FA Стационарная сухая установка



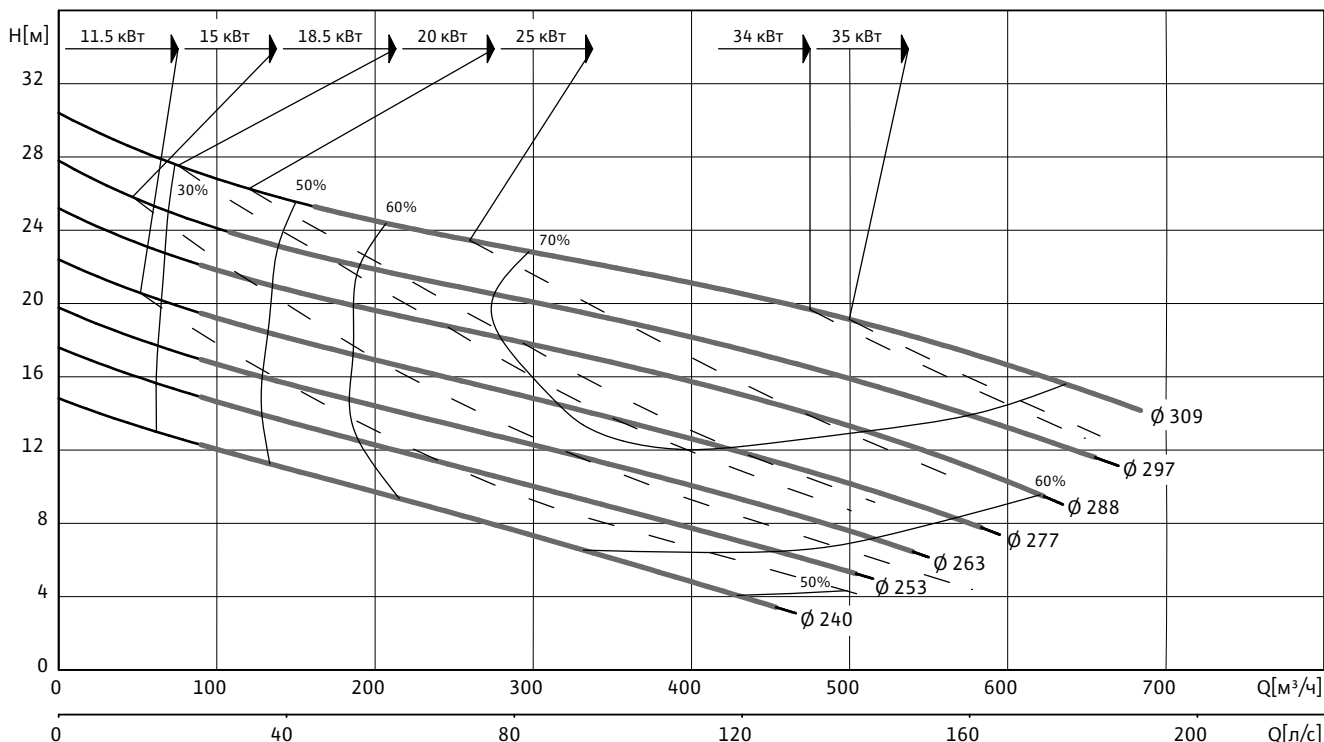
Wilo-EMU FA Мобильная установка



1 = DN200 PN10 / ANSI B16.1, Class 125, Size 8; 2 = DN200 PN10

Характеристики Wilo-EMU FA 20.54E– 50 Гц – 1450 об/мин

Закрытое однолопастное рабочее колесо. Свободный сферический проход: 125 мм.



Данные гидравлической части

Wilo-EMU...	Свободный сферический проход, [мм]	Тип рабочего колеса	Масса гидравлической части, [кг]
FA 20.54E	125	Закрытое однолопастное	135

Рабочие характеристики действительны для напряжения 3~400 В, 50 Гц при номинальной частоте вращения и плотности примерно 1 кг/дм³. Рабочие характеристики согласно ISO 9906, приложение А. Приведенные значения КПД соответствуют гидравлическому КПД.

Данные электродвигателей для 3~400 В, 50 Гц

Wilo-EMU...	Номинальный ток	Пусковой ток (прямой пуск)	Пусковой ток (пуск «звезда-треугольник»)	Номинальная мощность	Потребляемая мощность	Режим работы (погруженное / непогруженное состояние)	Масса электродвигателя	Размеры, [мм]	
	I_N [A]	I_A [A]	I_A [A]	P_2 [кВт]	P_1 [кВт]		[кг]	A	AW
FK 202-4/17	24,5	98	33	11,50	14,60	S1/S1	119	771	664
FK 202-4/22	31,5	125	42	15,00	18,30	S1/S1	138	821	714
FK 202-4/27	37,5	148	49	18,50	23,00	S1/S1	155	871	764
FKT 27.1-4/22 (Ex)	53	295	98	26,00	30,00	S1/S1	370	1246	820
FKT 27.1-4/28 (Ex)	71	375	124	35,00	40,00	S1/S1	390	1246	820
HC 20.1-4/22 (Ex)	31	126	42	15,00	18,10	S1/S1	188	935	830
HC 20.1-4/30 (Ex)	41	220	74	20,00	24,00	S1/S1	204	935	830
T 17.2-4/24 (Ex)	21	123	41	10,00	12,20	S1/-	91	582	510
T 20.1-4/22 (Ex)	30,5	156	52	15,00	18,10	S1/S2-15 мин.	168	764	674
T 20.1-4/30 (Ex)	41	220	73	20,00	24,00	S1/S2-15 мин.	182	764	674
T 24-4/21 (Ex)	35,5	230	76	17,50	20,50	S1/-	207	866	613
T 24-4/29 (Ex)	49,5	320	106	25,00	28,50	S1/-	233	931	678

Данные электродвигателей для 3~400 В, 50 Гц

Wilo-EMU...	Номи- наль- ный ток	Пуско- вой ток (прямой пуск)	Пусковой ток (пуск «звезда- треугольник»)	Номи- наль- ная мощ- ность	Потреб- ляемая мощ- ность	Режим работы (погруженное / непогружен- ное состояние)	Масса элект- родви- гателя	Размеры, [мм]	
	I_N [A]	I_A [A]	I_A [A]	P_2 [кВт]	P_1 [кВт]		[кг]	A	AW
T 24-4/36 (Ex)	68	480	159	34,00	39,00	S1/-	260	1001	748

P_1 соответствует максимальной потребляемой электрической мощности. Все данные действительны для напряжения 3~400 В, 50 Гц и плотности примерно 1 кг/дм³. Отклонение напряжения +/- 10 % (согласно DIN EN 60034).

Материалы уплотнения

Wilo-EMU...	Статическое уплотнение	Тип уплотнения		
		Вариант H	Вариант G	Вариант K
FK 202...	NBR	–	–	SiC/SiC, SiC/SiC
FKT 27.1...	NBR	–	–	SiC/SiC, SiC/SiC
HC 20.1...	NBR	–	C/ceramic, SiC/SiC	SiC/SiC, SiC/SiC
T 17.2...	NBR	NBR, SiC/SiC	–	SiC/SiC, SiC/SiC
T 20.1...	NBR	–	C/ceramic, SiC/SiC	SiC/SiC, SiC/SiC
T 24...	NBR	–	–	SiC/SiC, SiC/SiC

Оснащение / функции

Wilo-EMU...	Взрывозащи- щенное исполне- ние по стандарту		Контроль температу- ры электро- двигателя	Контроль герме- тичности электро- двигателя	Контроль герметично- сти камеры уплотнений	Контроль герме- тичности камеры утечек	Контроль темпера- туры под- шипника	Контроль герметич- ности клем- ной камеры
	ATEX	FM						
FK 202...	–	–	●	○	○	–	–	–
FKT 27.1...	○	○	●	●	○	●	–	●
HC 20.1...	○	○	●	●	○	●	–	●
T 17.2...	○	○	●	●	●	–	–	–
T 20.1...	○	○	●	●	○	●	–	●
T 24...	○	○	●	○	○	–	○	○

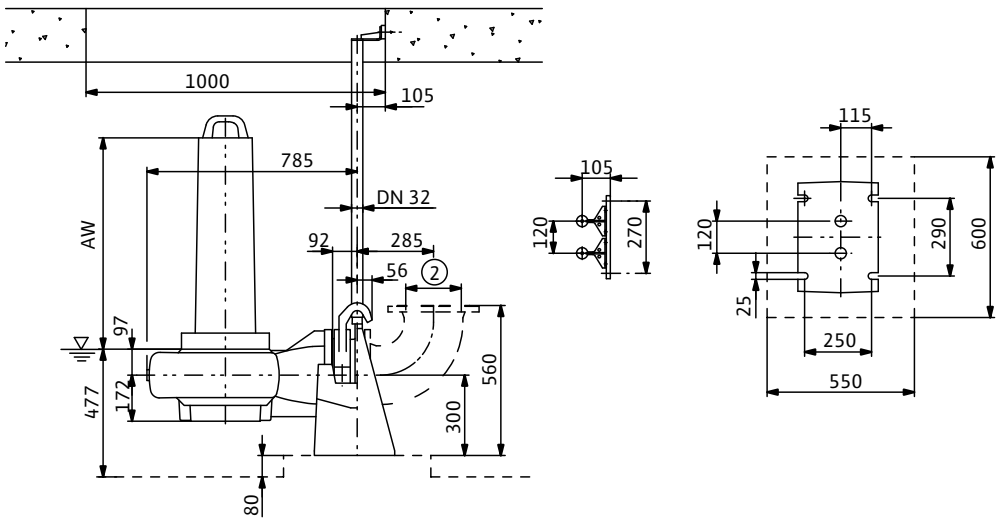
Для подключения датчиков РТС или РТ100 необходимо применять соответствующие реле. Эти реле можно приобрести как принадлежности. Информация по датчикам электродвигателей со взрывозащитой может отличаться от указанной.

Возможны специальные исполнения.

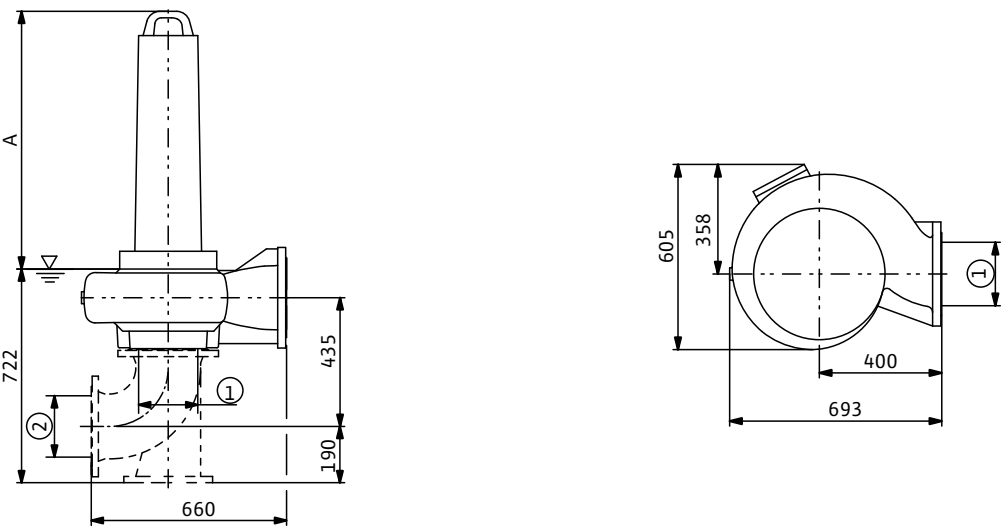
● – имеется, – не имеется, ○ – опция.

Чертежи Wilo-EMU FA 20.54E (1450 об/мин)

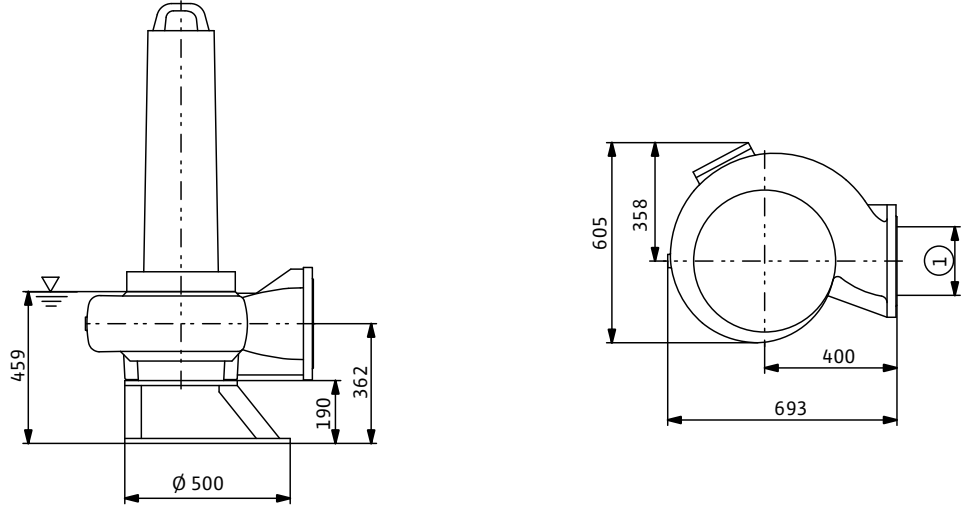
Wilo-EMU FA Стационарная погружная установка



Wilo-EMU FA Стационарная сухая установка



Wilo-EMU FA Мобильная установка

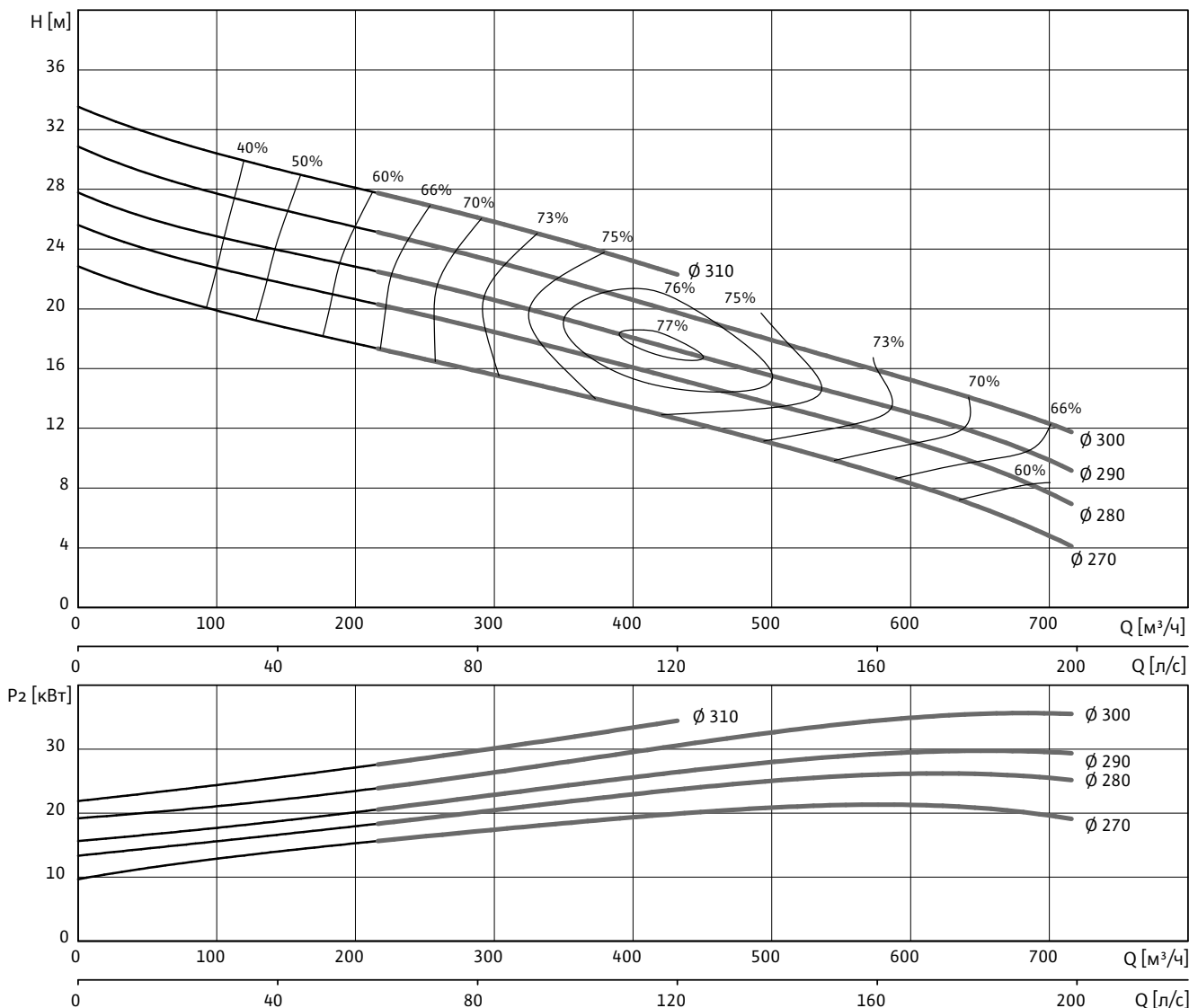


1 = DN200 PN10 / ANSI B16.1, Class 125, Size 8; 2 = DN200 PN10

Водоотведение

Характеристики Wilo-EMU FA 20.54T – 50 Гц – 1450 об/мин

Рабочее колесо SOLID. Свободный сферический проход: 78 × 105 мм.



Данные гидравлической части

Wilo-EMU...	Свободный сферический проход, [мм]	Тип рабочего колеса	Масса гидравлической части, [кг]
FA 20.54T	78 × 105	Рабочее колесо SOLID	135

Рабочие характеристики действительны для напряжения 3~400 В, 50 Гц при номинальной частоте вращения и плотности примерно 1 кг/дм³. Рабочие характеристики согласно ISO 9906, приложение А. Приведенные значения КПД соответствуют гидравлическому КПД.

Данные электродвигателей для 3~400 В, 50 Гц

Wilo-EMU...	Номи- наль- ный ток	Пуско- вой ток (прямой пуск)	Пусковой ток (пуск «звезда- треугольник»)	Номи- наль- ная мощ- ность	Потреб- ляемая мощ- ность	Режим работы (погруженное / непогружен- ное состояние)	Масса элект- родви- гателя [кг]	Размеры, [мм]	
	I_N [A]	I_A [A]	I_A [A]	P_2 [кВт]	P_1 [кВт]			A	AW
T 24-4/36-E3 (Ex)	37	285	95	18,5	20,5	S1/-	260	1001	748
FKT 27.1-4/28-E3 (Ex)	41,5	300	100	22,0	25,0	S1/S1	390	1246	820
T 20.1-4/30 (Ex)	41	220	73	20,0	24,0	S1/S2-15 мин.	182	764	674
T 24-4/29 (Ex)	49,5	320	106	25,0	28,5	S1/-	233	931	678

Данные электродвигателей для 3~400 В, 50 Гц

Wilo-EMU...	Номинальный ток	Пусковой ток (прямой пуск)	Пусковой ток (пуск «звезда-треугольник»)	Номинальная мощность	Потребляемая мощность	Режим работы (погруженное / непогруженное состояние)	Масса электродвигателя [кг]	Размеры, [мм]	
	I_N [А]	I_A [А]	I_A [А]	P_2 [кВт]	P_1 [кВт]			A	AW
T 24-4/36 (Ex)	68	480	159	34,0	39,0	S1/-	260	1001	748
FK 202-4/27	37,5	148	49	18,5	23,0	S1/S1	155	871	764
HC 20.1-4/30 (Ex)	41	220	74	20,0	24,0	S1/S1	204	935	830
FKT 27.1-4/22 (Ex)	53	295	98	26,0	30,0	S1/S1	370	1246	820
FKT 27.1-4/28 (Ex)	71	375	124	35,0	40,0	S1/S1	390	1246	820

P_1 соответствует максимальной потребляемой электрической мощности. Все данные действительны для напряжения 3~400 В, 50 Гц и плотности примерно 1 кг/дм³. Отклонение напряжения +/- 10 % (согласно DIN EN 60034).

Материалы уплотнения

Wilo-EMU...	Статическое уплотнение	Тип уплотнения		
		Вариант H	Вариант G	Вариант K
T 20.1...	NBR	–	–	SiC/SiC, SiC/SiC
T 24...	NBR	–	–	SiC/SiC, SiC/SiC
FK 202...	NBR	–	–	SiC/SiC, SiC/SiC
HC 20.1...	NBR	–	C/ceramic, SiC/SiC	SiC/SiC, SiC/SiC
FKT 27.1...	NBR	–	–	SiC/SiC, SiC/SiC

Оснащение / функции

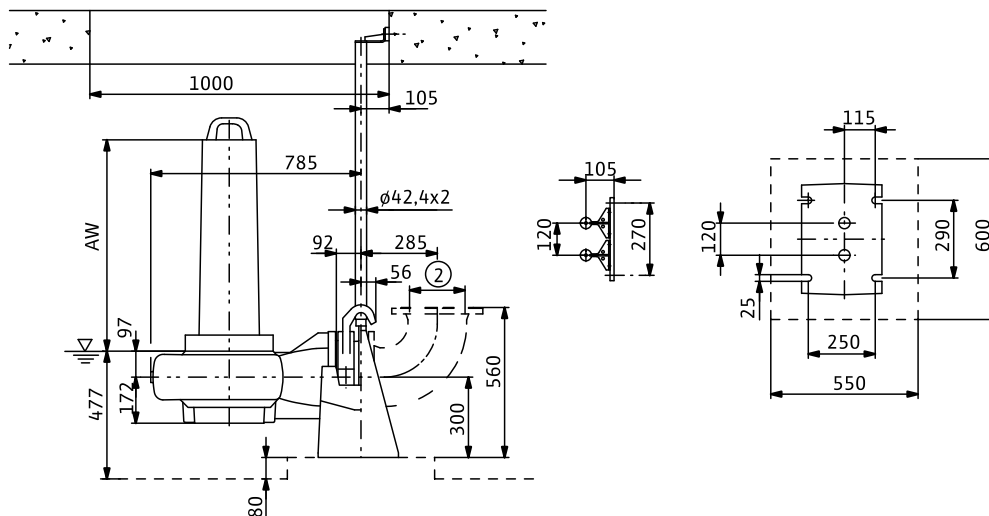
Wilo-EMU...	Взрывозащищенное исполнение по стандарту		Контроль температуры электро-двигателя	Контроль герметичности электро-двигателя	Контроль герметичности камеры уплотнений	Контроль герметичности камеры утечек	Контроль температуры подшипника	Контроль герметичности клемной камеры
	ATEX	FM						
T 20.1...	○	○	●	●	○	●	○	●
T 24...	○	○	●	○	○	–	○	○
FK 202...	–	–	●	–	○	–	–	–
HC 20.1...	○	○	●	●	○	●	○	●
FKT 27.1...	○	○	●	●	○	●	○	●

Для подключения датчиков РТС или РТ100 необходимо применять соответствующие реле. Эти реле можно приобрести как принадлежности. Информация по датчикам электродвигателей со взрывозащитой может отличаться от указанной.

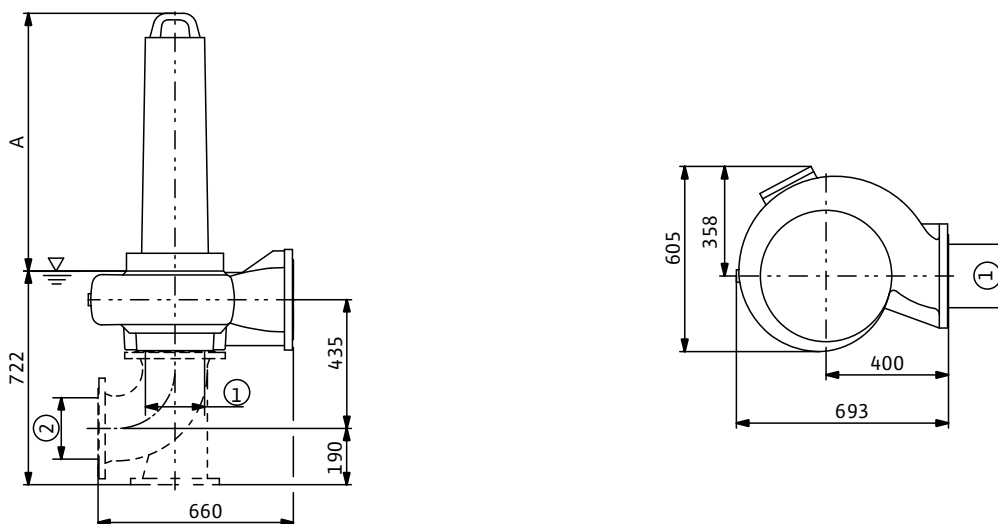
Возможны специальные исполнения.
● – имеется, – не имеется, ○ – опция.

Чертежи Wilo-EMU FA 20.54T (1450 об/мин)

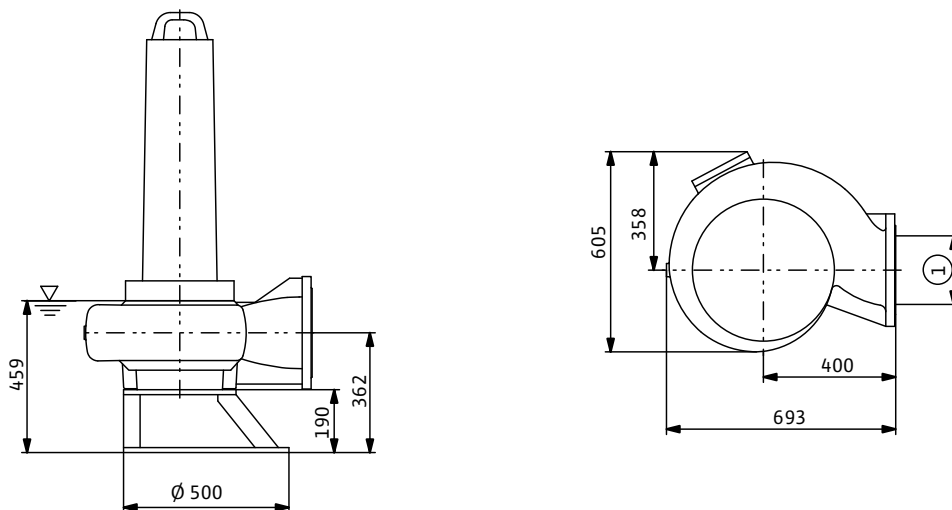
Wilo-EMU FA Стационарная погружная установка



Wilo-EMU FA Стационарная сухая установка



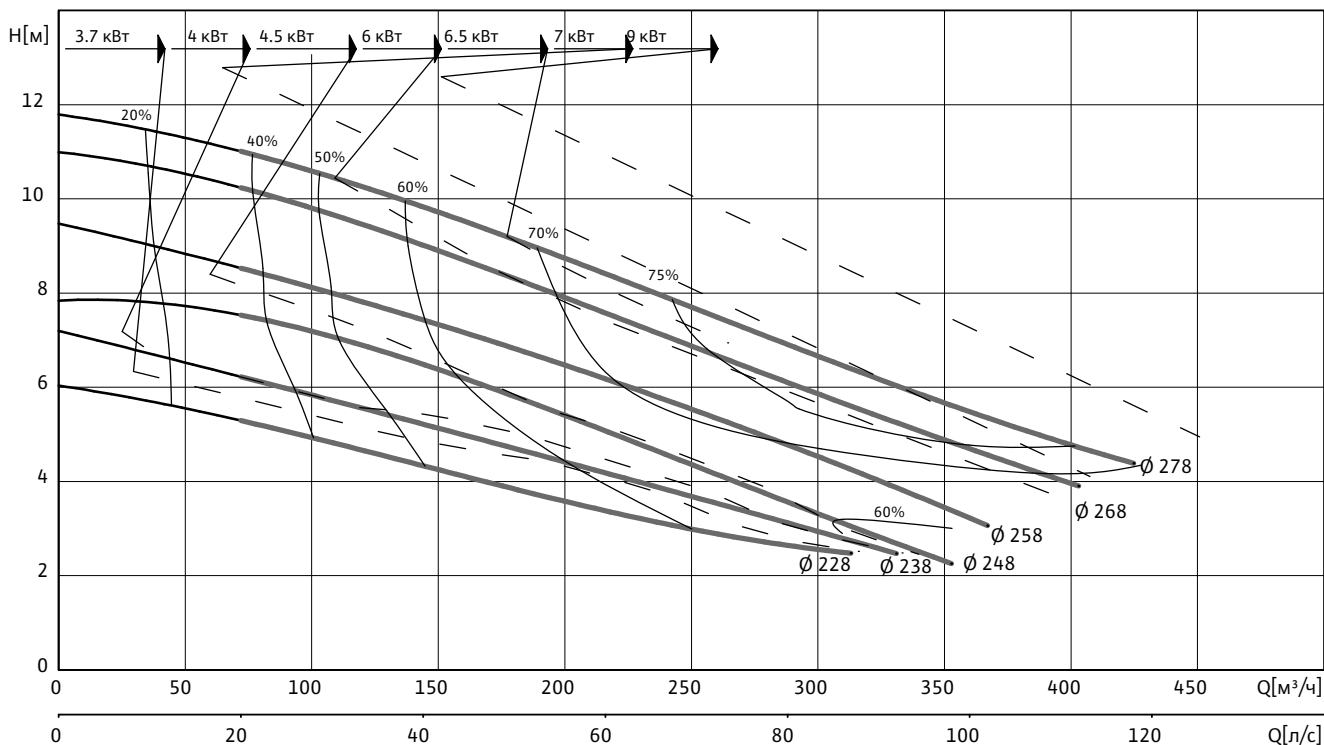
Wilo-EMU FA Мобильная установка



1 = DN200 PN10 / ANSI B16.1, Class 125, Size 8; 2 = DN200 PN10

Характеристики Wilo-EMU FA 20.73D – 50 Гц – 950 об/мин

Закрытое многолопастное рабочее колесо. Свободный сферический проход: 80 мм.



Данные гидравлической части

Wilo-EMU...	Свободный сферический проход, [мм]	Тип рабочего колеса	Масса гидравлической части, [кг]
FA 20.73D	80	Закрытое многолопастное	121

Рабочие характеристики действительны для напряжения 3~400 В, 50 Гц при номинальной частоте вращения и плотности примерно 1 кг/дм³. Рабочие характеристики согласно ISO 9906, приложение А. Приведенные значения КПД соответствуют гидравлическому КПД.

Данные электродвигателей для 3~400 В, 50 Гц

Wilo-EMU...	Номинальный ток	Пусковой ток (прямой пуск)	Пусковой ток (пуск «звезда-треугольник»)	Номинальная мощность	Потребляемая мощность	Режим работы (погруженное / непогруженное состояние)	Масса электродвигателя	Размеры, [мм]	
	I_N [A]	I_A [A]	I_A [A]	P_2 [кВт]	P_1 [кВт]		[кг]	A	AW
FK 17.1-6/16 (Ex)	9,3	40	14	4,00	5,40	S1/S1	107	760	550
FK 202-6/12	10,9	44	15	4,50	5,90	S1/S1	106	726	619
FK 202-6/17	15,3	61	21	6,50	8,30	S1/S1	119	771	664
FK 202-6/22	19,3	82	27	9,00	11,00	S1/S1	138	821	714
HC 20.1-6/17 (Ex)	15,3	61	21	7,00	9,00	S1/S1	172	835	730
HC 20.1-6/22 (Ex)	20	82	28	9,00	11,70	S1/S1	188	935	830
T 17-6/16 (Ex)	9,1	39	13	3,70	5,20	S1/-	62	483	411
T 17.2-6/24 (Ex)	13,6	65	22	6,00	7,70	S1/-	91	582	510
T 20.1-6/22 (Ex)	20	97	33	9,00	11,60	S1/S2-15 мин.	168	764	674

P_1 соответствует максимальной потребляемой электрической мощности. Все данные действительны для напряжения 3~400 В, 50 Гц и плотности примерно 1 кг/дм³. Отклонение напряжения +/- 10 % (согласно DIN EN 60034).

Материалы уплотнения

Wilo-EMU...	Статическое уплотнение	Тип уплотнения		
		Вариант H	Вариант G	Вариант K
FK 17.1...	VITON	–	–	SiC/SiC, SiC/SiC
FK 202...	NBR	–	–	SiC/SiC, SiC/SiC
HC 20.1...	NBR	–	C/ceramic, SiC/SiC	SiC/SiC, SiC/SiC
T 17.2...	NBR	NBR, SiC/SiC	–	SiC/SiC, SiC/SiC
T 20.1...	NBR	–	C/ceramic, SiC/SiC	SiC/SiC, SiC/SiC

Оснащение / функции

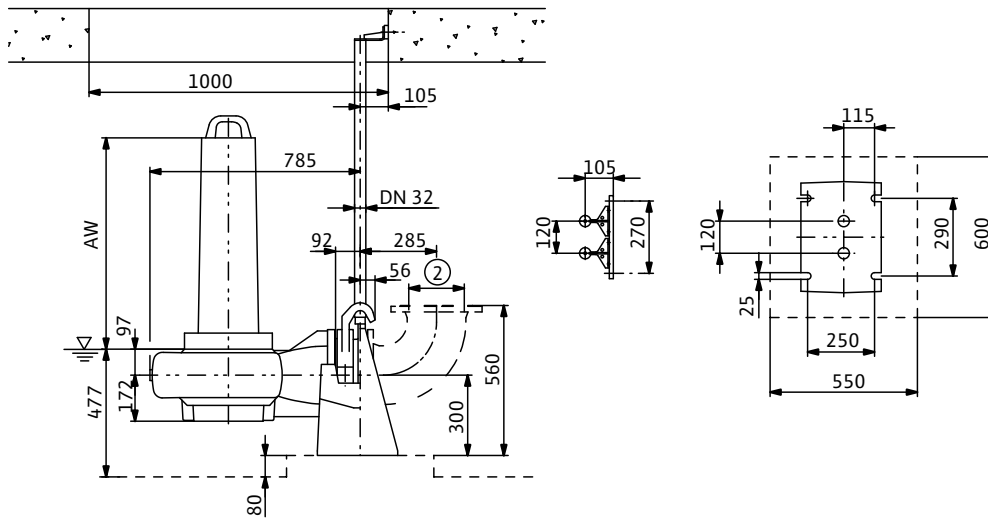
Wilo-EMU...	Взрывозащищенное исполнение по стандарту		Контроль температуры электро-двигателя	Контроль герметичности электро-двигателя	Контроль герметичности камеры уплотнений	Контроль герметичности камеры утечек	Контроль температуры подшипника	Контроль герметичности клем-ной камеры
	ATEX	FM						
FK 17.1...	○	○	●	–	○	–	–	–
FK 202...	–	–	●	○	○	–	–	–
HC 20.1...	○	○	●	●	○	●	–	●
T 17.2...	○	○	●	●	●	–	–	–
T 20.1...	○	○	●	●	○	●	–	●

Для подключения датчиков РТС или РТ100 необходимо применять соответствующие реле. Эти реле можно приобрести как принадлежности. Информация по датчикам электродвигателей со взрывозащитой может отличаться от указанной. Возможны специальные исполнения.

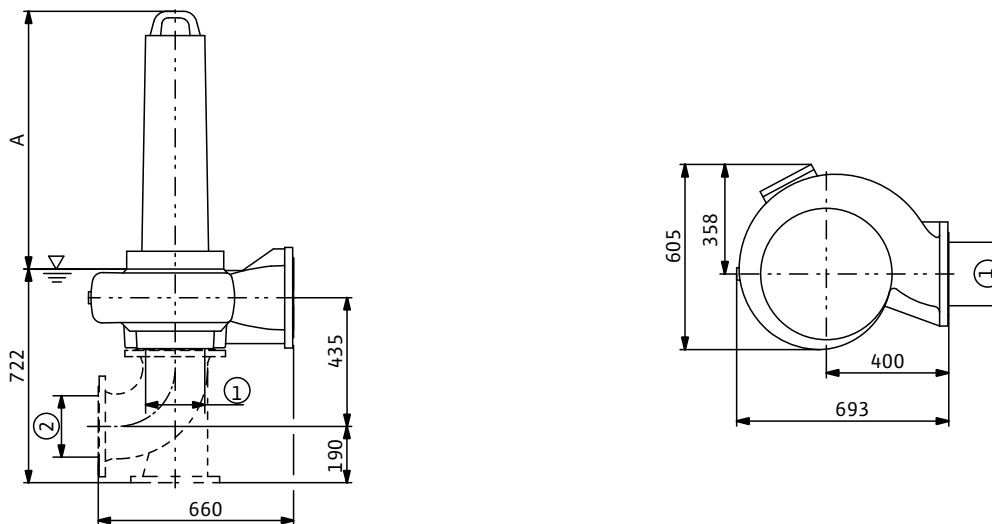
● – имеется, – не имеется, ○ – опция.

Чертежи Wilo-EMU FA 20.73D (950 об/мин)

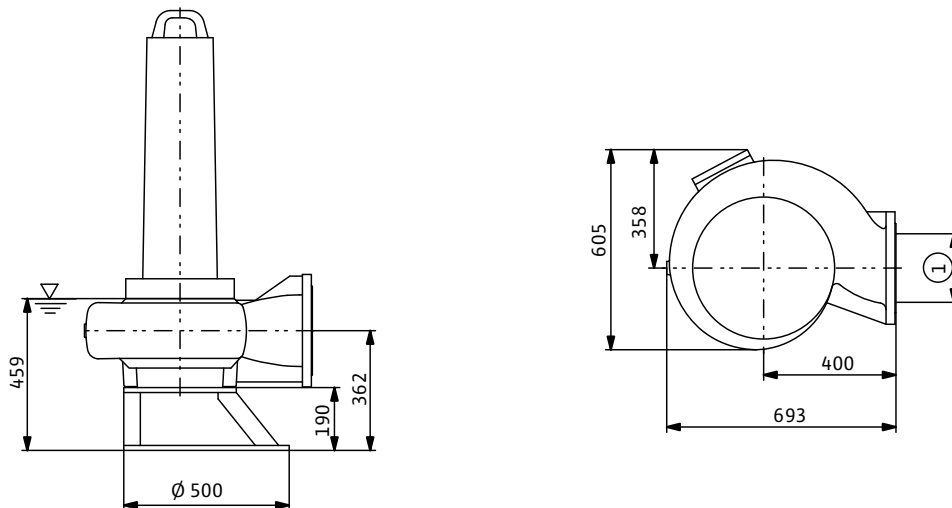
Wilo-EMU FA Стационарная погружная установка



Wilo-EMU FA Стационарная сухая установка



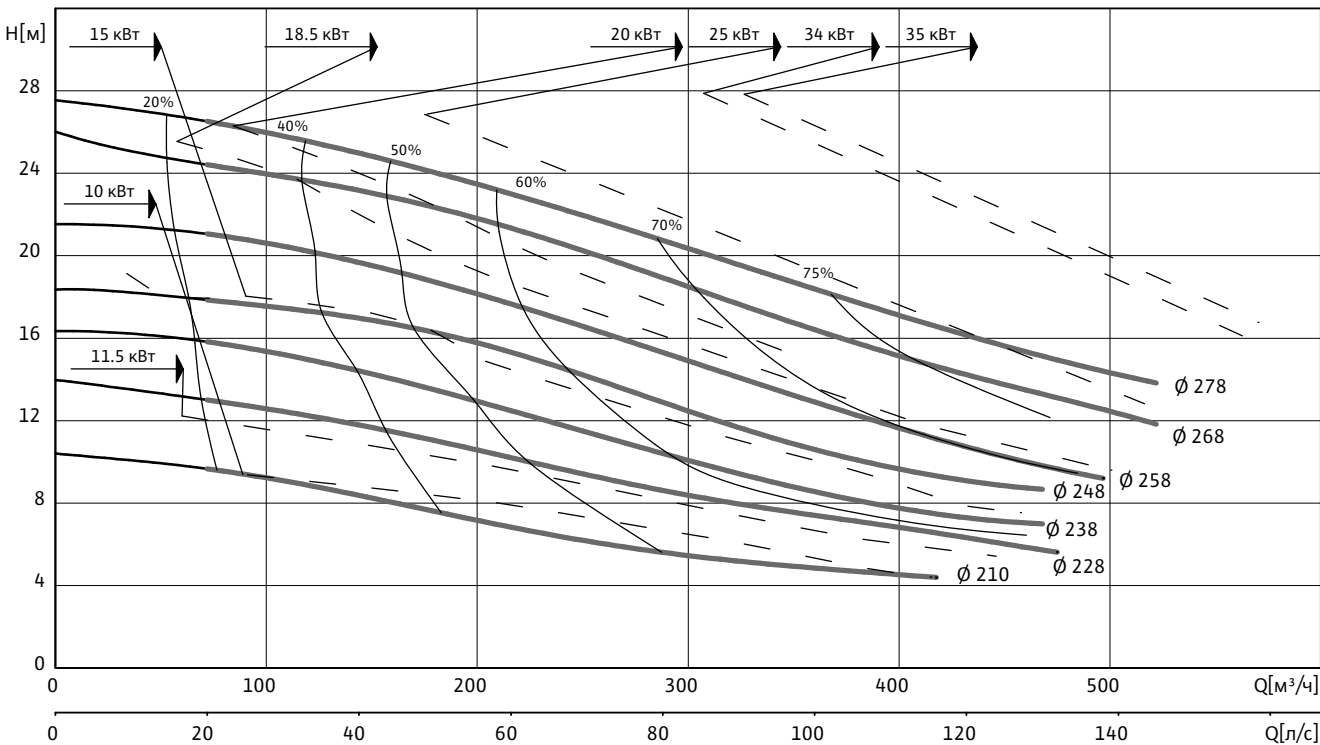
Wilo-EMU FA Мобильная установка



1 = DN200 PN10 / ANSI B16.1, Class 125, Size 8; 2 = DN200 PN10

Характеристики Wilo-EMU FA 20.73D – 50 Гц – 1450 об/мин

Закрытое многолопастное рабочее колесо. Свободный сферический проход: 80 мм.



Данные гидравлической части

Wilo-EMU...	Свободный сферический проход, [мм]	Тип рабочего колеса	Масса гидравлической части, [кг]
FA 20.73D	80	Закрытое многолопастное	121

Рабочие характеристики действительны для напряжения 3~400 В, 50 Гц при номинальной частоте вращения и плотности примерно 1 кг/дм³. Рабочие характеристики согласно ISO 9906, приложение А. Приведенные значения КПД соответствуют гидравлическому КПД.

Данные электродвигателей для 3~400 В, 50 Гц

Wilo-EMU...	Номинальный ток	Пусковой ток (прямой пуск)	Пусковой ток (пуск «звезда-треугольник»)	Номинальная мощность	Потребляемая мощность	Режим работы (погруженное / непогруженное состояние)	Масса электродвигателя [кг]	Размеры, [мм]	
	I_N [A]	I_A [A]	I_A [A]	P_2 [кВт]	P_1 [кВт]			A	AW
FK 202-4/17	24,5	98	33	11,50	14,60	S1/S1	119	771	664
FK 202-4/22	31,5	125	42	15,00	18,30	S1/S1	138	821	714
FK 202-4/27	37,5	148	49	18,50	23,00	S1/S1	155	871	764
FKT 27.1-4/22 (Ex)	53	295	98	26,00	30,00	S1/S1	370	1246	820
FKT 27.1-4/28 (Ex)	71	375	124	35,00	40,00	S1/S1	390	1246	820
HC 20.1-4/22 (Ex)	31	126	42	15,00	18,10	S1/S1	188	935	830
HC 20.1-4/30 (Ex)	41	220	74	20,00	24,00	S1/S1	204	935	830
T 17.2-4/24 (Ex)	21	123	41	10,00	12,20	S1/-	91	582	510
T 20.1-4/22 (Ex)	30,5	156	52	15,00	18,10	S1/S2-15 мин.	168	764	674
T 20.1-4/30 (Ex)	41	220	73	20,00	24,00	S1/S2-15 мин.	182	764	674
T 24-4/29 (Ex)	49,5	320	106	25,00	28,50	S1/-	233	931	678
T 24-4/36 (Ex)	68	480	159	34,00	39,00	S1/-	260	1001	748

P_1 соответствует максимальной потребляемой электрической мощности. Все данные действительны для напряжения 3~400 В, 50 Гц и плотности примерно 1 кг/дм³. Отклонение напряжения +/- 10 % (согласно DIN EN 60034).

Материалы уплотнения				
Wilo-EMU...	Статическое уплотнение	Тип уплотнения		
		Вариант H	Вариант G	Вариант K
FK 202...	NBR	–	–	SiC/SiC, SiC/SiC
FKT 27.1...	NBR	–	–	SiC/SiC, SiC/SiC
HC 20.1...	NBR	–	C/ceramic, SiC/SiC	SiC/SiC, SiC/SiC
T 17.2...	NBR	NBR, SiC/SiC	–	SiC/SiC, SiC/SiC
T 20.1...	NBR	–	C/ceramic, SiC/SiC	SiC/SiC, SiC/SiC
T 24...	NBR			

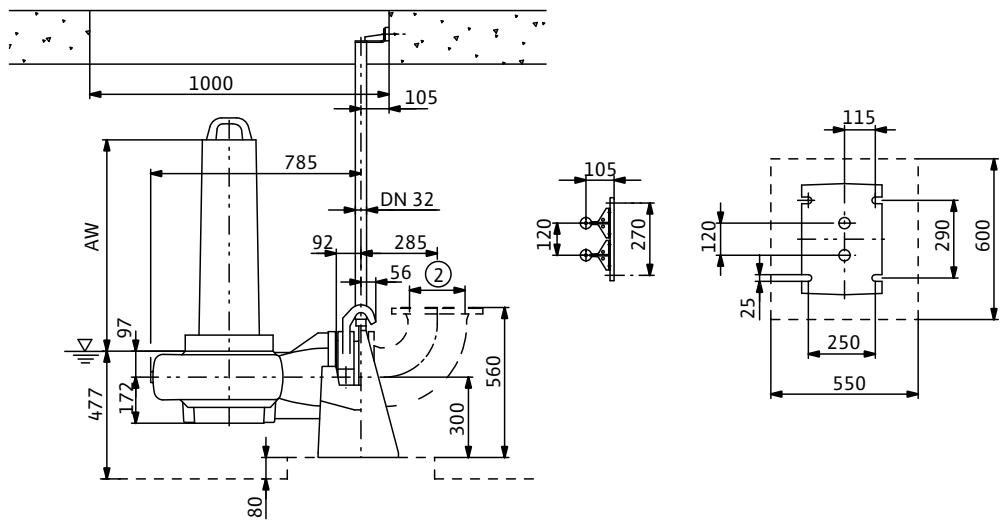
Оснащение / функции								
Wilo-EMU...	Взрывозащищенное исполнение по стандарту		Контроль температуры электро-двигателя	Контроль герметичности электро-двигателя	Контроль герметичности камеры уплотнений	Контроль герметичности камеры утечек	Контроль температуры подшипника	Контроль герметичности клемной камеры
	ATEX	FM						
FK 202...	–	–	●	○	○	–	–	–
FKT 27.1...	○	○	●	●	○	●	–	●
HC 20.1...	○	○	●	●	○	●	–	●
T 17.2...	○	○	●	●	●	–	–	–
T 20.1...	○	○	●	●	○	●	–	●
T 24...	○	○	●	○	○	–	○	○

Для подключения датчиков РТС или РТ100 необходимо применять соответствующие реле. Эти реле можно приобрести как принадлежности. Информация по датчикам электродвигателей со взрывозащитой может отличаться от указанной.

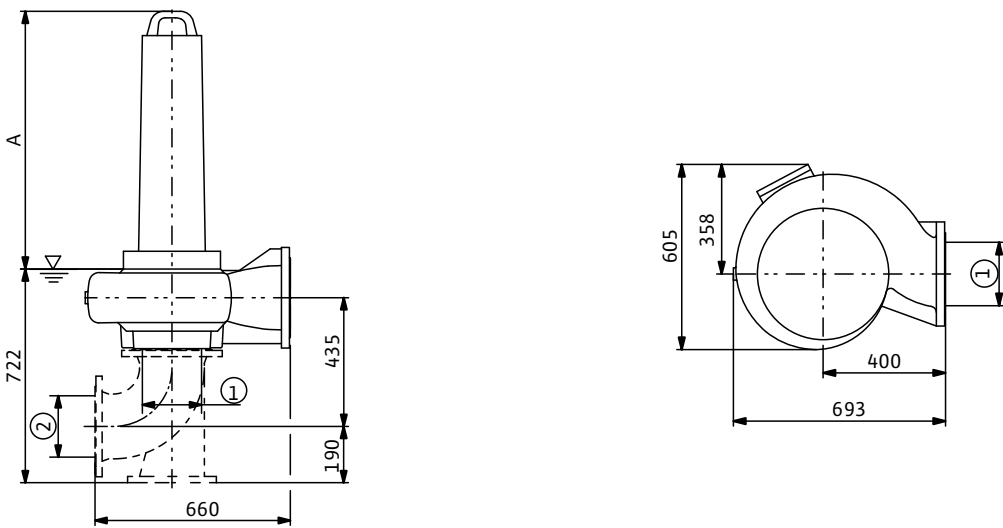
Возможны специальные исполнения.
● – имеется, – не имеется, ○ – опция.

Чертежи Wilo-EMU FA 20.73D (1450 об/мин)

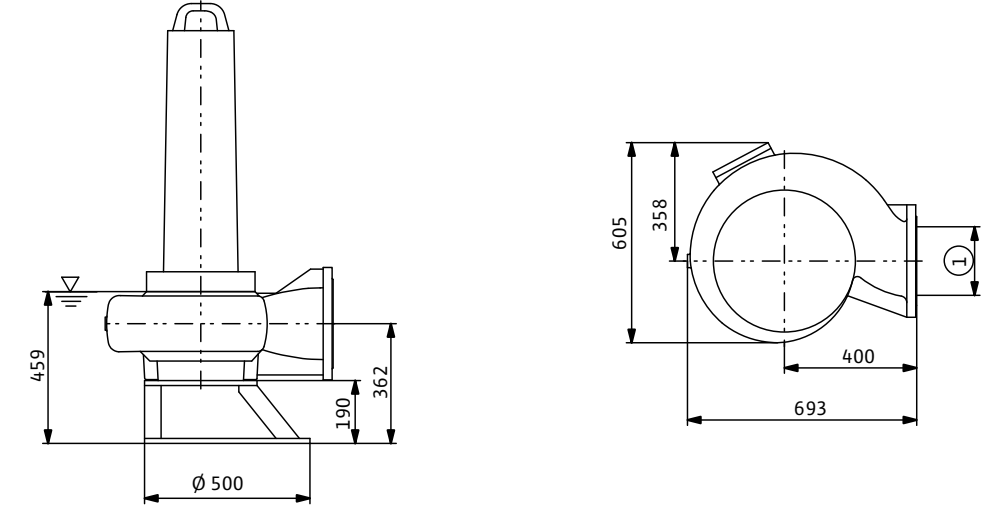
Wilo-EMU FA Стационарная погружная установка



Wilo-EMU FA Стационарная сухая установка



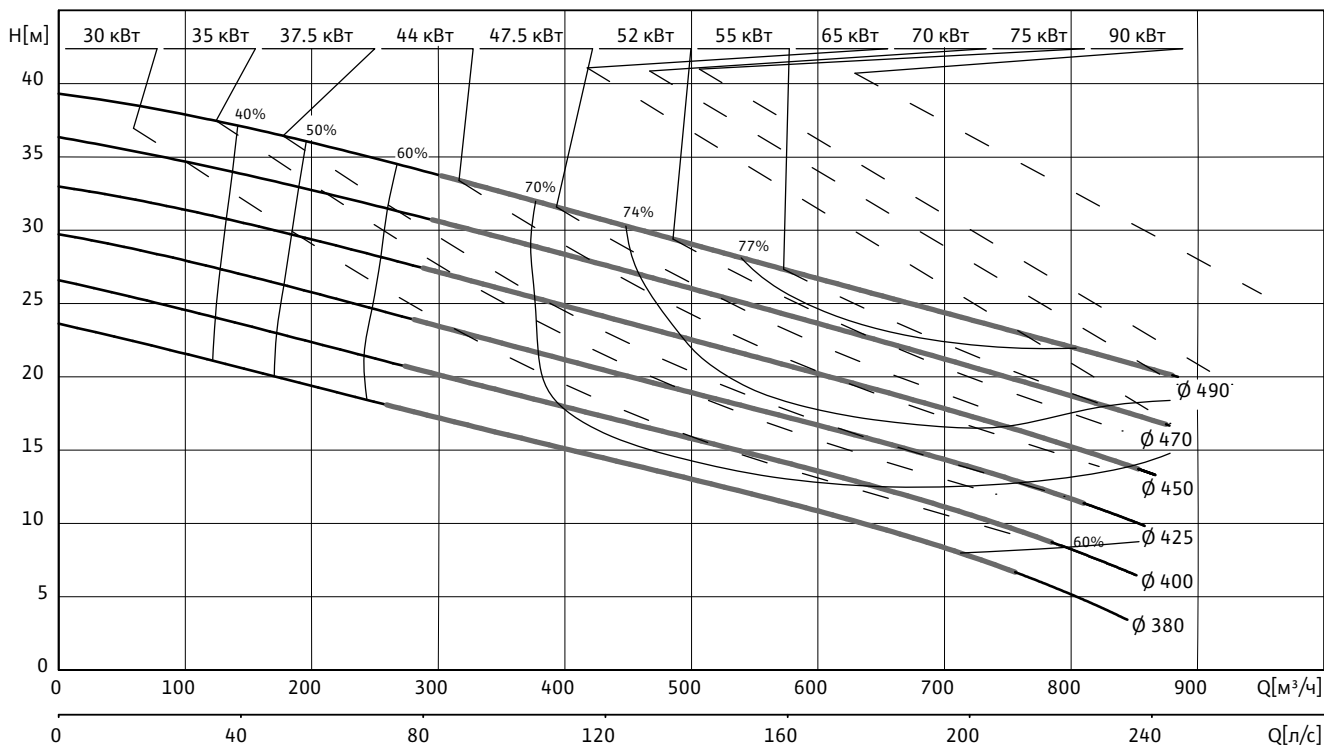
Wilo-EMU FA Мобильная установка



1 = DN200 PN10 / ANSI B16.1. Class 125. Size 8; 2 = DN200 PN10

Характеристики Wilo-EMU FA 20.78D – 50 Гц – 950 об/мин

Закрытое многолопастное рабочее колесо. Свободный сферический проход: 76 мм.



Данные гидравлической части

Wilo-EMU...	Свободный сферический проход, [мм]	Тип рабочего колеса	Масса гидравлической части, [кг]
FA 20.78D	76	Закрытое многолопастное	385

Рабочие характеристики действительны для напряжения 3~400 В, 50 Гц при номинальной частоте вращения и плотности примерно 1 кг/дм³. Рабочие характеристики согласно ISO 9906, приложение А. Приведенные значения КПД соответствуют гидравлическому КПД.

Данные электродвигателей для 3~400 В, 50 Гц

Wilo-EMU...	Номинальный ток	Пусковой ток (прямой пуск)	Пусковой ток (пуск «звезда-треугольник»)	Номинальная мощность	Потребляемая мощность	Режим работы (погруженное / непогруженное состояние)	Масса электродвигателя	Размеры, [мм]	
	I_N [A]	I_A [A]	I_A [A]	P_2 [кВт]	P_1 [кВт]		[кг]	A	AW
FK 34.1-6/24	72	340	112	35,00	41,00	S1/S1	595	1252	998
FK 34.1-6/29	95	450	149	47,50	56,00	S1/S1	635	1252	998
FK 34.1-6/33	109	495	164	55,00	64,00	S1/S1	667	1252	998
FK 34.1-6/42	129	610	205	65,00	75,00	S1/S1	715	1372	1118
FK 34.1-6/50	151	720	240	75,00	86,00	S1/S1	780	1452	1198
FK 34.1-6/60	181	860	285	90,00	103,00	S1/S1	860	1547	1293
T 30-6/28 (Ex)	60	330	109	30,00	34,00	S1/-	416	1035	781
T 30-6/35 (Ex)	75	410	136	37,50	42,50	S1/-	456	1095	841
T 30-6/41 (Ex)	88	480	159	44,00	49,50	S1/-	471	1185	931
T 30-6/48 (Ex)	102	580	192	52,00	58,00	S1/-	531	1295	1041
T 34-6/41 (Ex)	124	670	225	65,00	70,00	S1/-	581	1189	935
T 34-6/50 (Ex)	136	790	265	70,00	78,00	S1/-	647	1259	1005

Данные электродвигателей для 3~400 В, 50 Гц

Wilo-EMU...	Номи- наль- ный ток	Пуско- вой ток (прямой пуск)	Пусковой ток (пуск «звезда- треугольник»)	Номи- наль- ная мощ- ность	Потреб- ляемая мощ- ность	Режим работы (погруженное / непогружен- ное состояние)	Масса элект- родви- гателя	Размеры, [мм]	
	I_N [A]	I_A [A]	I_A [A]	P_2 [кВт]	P_1 [кВт]		[кг]	A	AW
T 42-6/36 (Ex)	182	910	305	90,00	98,00	S1/-	1020	1607	1107

P_1 соответствует максимальной потребляемой электрической мощности. Все данные действительны для напряжения 3~400 В, 50 Гц и плотности примерно 1 кг/дм³. Отклонение напряжения +/- 10 % (согласно DIN EN 60034).

Материалы уплотнения

Wilo-EMU...	Статическое уплотнение	Тип уплотнения		
		Вариант H	Вариант G	Вариант K
FK 34.1...	NBR	–	–	SiC/SiC, SiC/SiC
T 30...	NBR	–	–	SiC/SiC, SiC/SiC
T 34...	NBR	–	–	SiC/SiC, SiC/SiC
T 42...	NBR	–	C/ceramic, SiC/SiC	–

Оснащение / функции

Wilo-EMU...	Взрывозащи- щенное исполне- ние по стандарту		Контроль температу- ры электро- двигателя	Контроль герме- тичности электро- двигателя	Контроль герметично- сти камеры уплотнений	Контроль герме- тичности камеры утечек	Контроль темпера- туры под- шипника	Контроль герметич- ности клем- ной камеры
	ATEX	FM						
FK 34.1...	–	–	●	●	●	–	○	–
T 30...	○	○	●	○	○	–	○	○
T 34...	○	○	●	○	○	–	○	○
T 42...	○	–	●	○	○	–	○	○

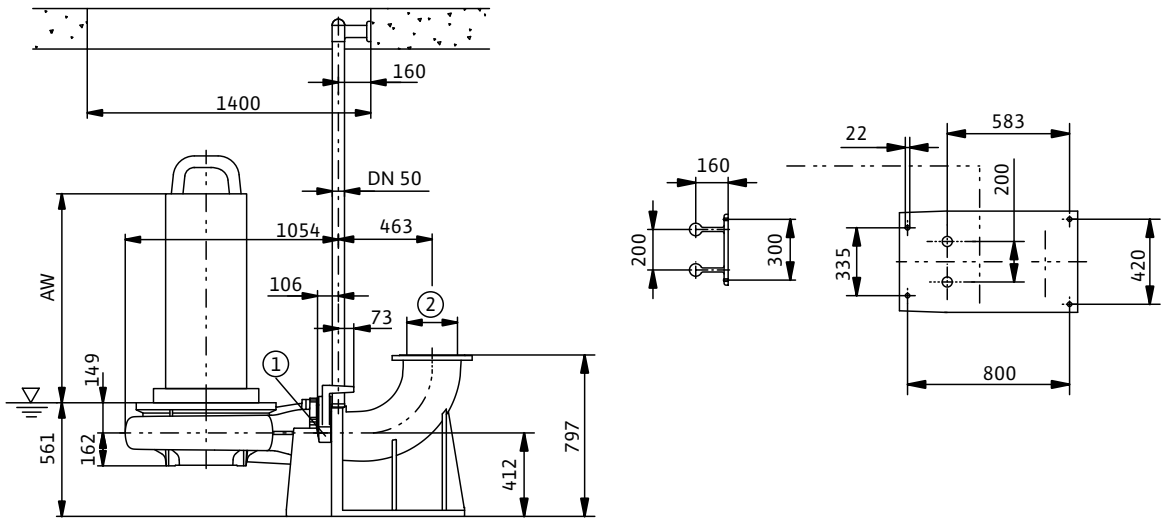
Для подключения датчиков РТС или РТ100 необходимо применять соответствующие реле. Эти реле можно приобрести как принадлежности. Информация по датчикам электродвигателей со взрывозащитой может отличаться от указанной.

Возможны специальные исполнения.

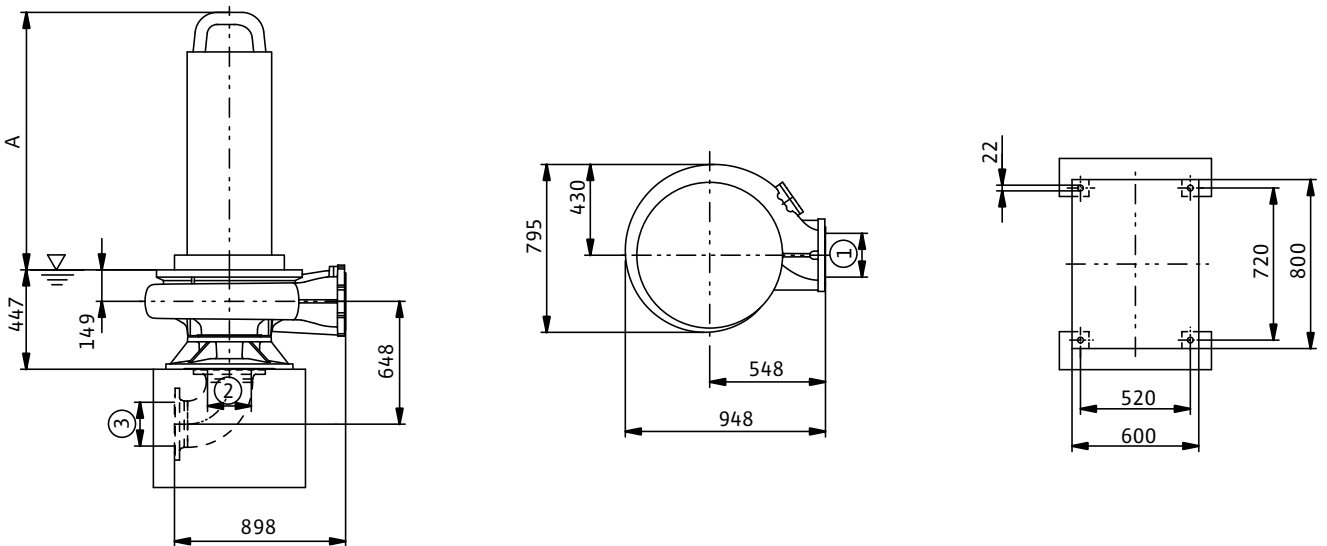
● – имеется, – не имеется, ○ – опция.

Чертежи Wilo-EMU FA 20.78D (950 об/мин)

Wilo-EMU FA Стационарная погружная установка



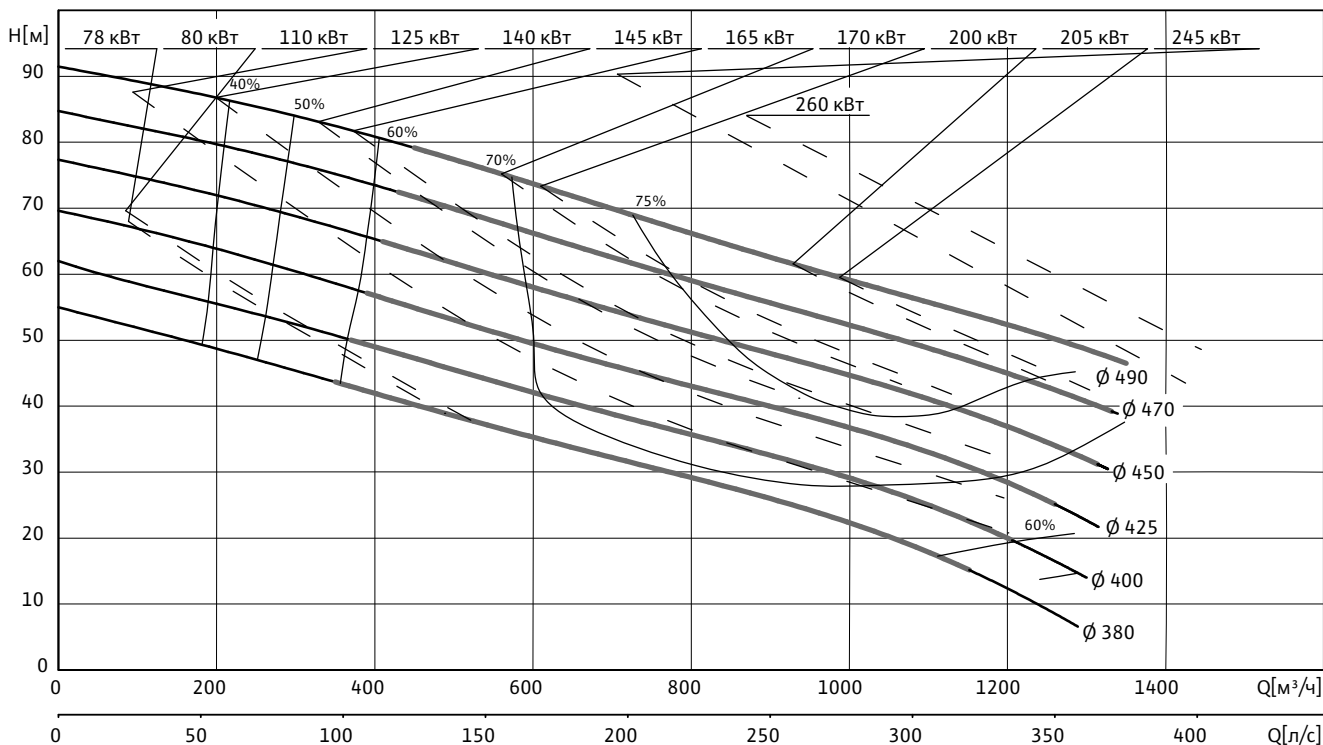
Wilo-EMU FA Стационарная сухая установка



1 = DN200 PN10 / ANSI B16.1, Class 125, Size 8; 2 = DN250 PN10 / ANSI B16.1, Class 125, Size 10; 3 = DN250 PN10

Характеристики Wilo-EMU FA 20.78D – 50 Гц – 1450 об/мин

Закрытое многолопастное рабочее колесо. Свободный сферический проход: 76 мм.



Данные гидравлической части

Wilo-EMU...	Свободный сферический проход, [мм]	Тип рабочего колеса	Масса гидравлической части, [кг]
FA 20.78D	76	Закрытое многолопастное	385

Рабочие характеристики действительны для напряжения 3~400 В, 50 Гц при номинальной частоте вращения и плотности примерно 1 кг/дм³. Рабочие характеристики согласно ISO 9906, приложение А. Приведенные значения КПД соответствуют гидравлическому КПД.

Данные электродвигателей для 3~400 В, 50 Гц

Wilo-EMU...	Номинальный ток	Пусковой ток (прямой пуск)	Пусковой ток (пуск «звезда-треугольник»)	Номинальная мощность	Потребляемая мощность	Режим работы (погруженное / непогруженное состояние)	Масса электродвигателя [кг]	Размеры, [мм]	
	I_N [A]	I_A [A]	I_A [A]	P_2 [кВт]	P_1 [кВт]			A	AW
FK 42.1-4/36	235	1410	470	110,00	131,00	S1/S1	1190	1512	1195
FKT 50.1-4/42 (Ex)	240	1570	525	140,00	148,00	S1/S1	2242	2217	1333
FKT 50.1-4/50 (Ex)	285	2040	680	165,00	173,00	S1/S1	2384	2317	1433
FKT 50.1-4/57 (Ex)	340	2480	830	200,00	210,00	S1/S1	2536	2407	1523
FKT 50.1-4/59 (Ex)	395	2740	920	230,00	245,00	S1/S1	2536	2407	1523
T 30-4/55 (Ex)	146	820	275	78,00	87,00	S1/-	567	1295	1041
T 34-4/43 (Ex)	150	970	320	80,00	87,00	S1/-	596	1189	935
T 42-4/36 (Ex)	205	1060	350	110,00	120,00	S1/-	1020	1607	1107
T 42-4/42 (Ex)	235	1250	415	125,00	138,00	S1/-	1090	1707	1207
T 42-4/51 (Ex)	265	1510	500	145,00	156,00	S1/-	1160	1757	1257
T 50.1-4/42-E3 (Ex)	300	2050	690	170,00	178,00	S1/-	1828	2208	1345

Данные электродвигателей для 3~400 В, 50 Гц

Wilo-EMU...	Номинальный ток	Пусковой ток (прямой пуск)	Пусковой ток (пуск «звезда-треугольник»)	Номинальная мощность	Потребляемая мощность	Режим работы (погруженное / непогруженное состояние)	Масса электродвигателя [кг]	Размеры, [мм]	
	I_N [А]	I_A [А]	I_A [А]	P_2 [кВт]	P_1 [кВт]			A	AW
T 50.1-4/50-E3 (Ex)	355	2090	700	205,00	215,00	S1/-	1975	2358	1495
T 50.1-4/57-E3 (Ex)	420	3010	1000	245,00	260,00	S1/-	2183	2407	1523
T 50.1-4/59-E3 (Ex)	445	2990	1000	260,00	275,00	S1/-	2183	2407	1523

P_1 соответствует максимальной потребляемой электрической мощности. Все данные действительны для напряжения 3~400 В, 50 Гц и плотности примерно 1 кг/дм³. Отклонение напряжения +/- 10 % (согласно DIN EN 60034).

Материалы уплотнения

Wilo-EMU...	Статическое уплотнение	Тип уплотнения		
		Вариант H	Вариант G	Вариант K
FK 42.1...	NBR	–	SiC/SiC, SiC/SiC	–
FKT 50.1...	NBR	–	SiC/SiC, SiC/SiC	–
T 30...	NBR	–	–	SiC/SiC, SiC/SiC
T 34...	NBR	–	–	SiC/SiC, SiC/SiC
T 42...	NBR	–	SiC/SiC, SiC/SiC	–
T 50.1...	NBR	–	SiC/SiC, SiC/SiC	–

Оснащение / функции

Wilo-EMU...	Взрывозащитное исполнение по стандарту		Контроль температуры электро-двигателя	Контроль герметичности электро-двигателя	Контроль герметичности камеры уплотнений	Контроль герметичности камеры утечек	Контроль температуры подшипника	Контроль герметичности клем-ной камеры
	ATEX	FM						
FK 42.1...	–	–	●	●	●	–	○	–
FKT 50.1...	○	–	●	●	○	●	○	●
T 30...	○	○	●	○	○	–	○	○
T 34...	○	○	●	○	○	–	○	○
T 42...	○	–	●	○	○	–	○	○
T 50.1...	○	–	●	●	●	●	○	●

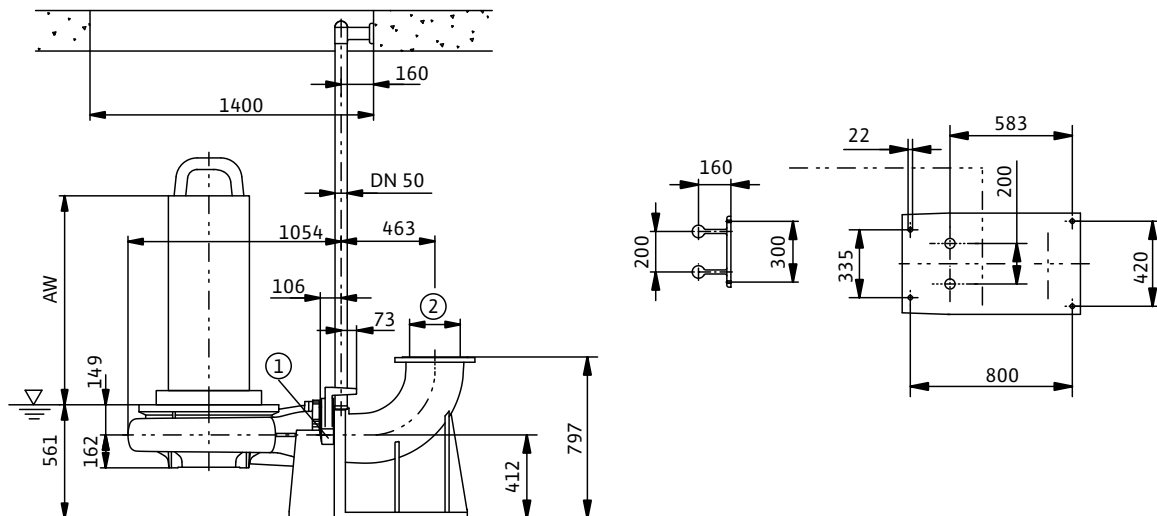
Для подключения датчиков PTC или PT100 необходимо применять соответствующие реле. Эти реле можно приобрести как принадлежности. Информация по датчикам электродвигателей со взрывозащитой может отличаться от указанной.

Возможны специальные исполнения.

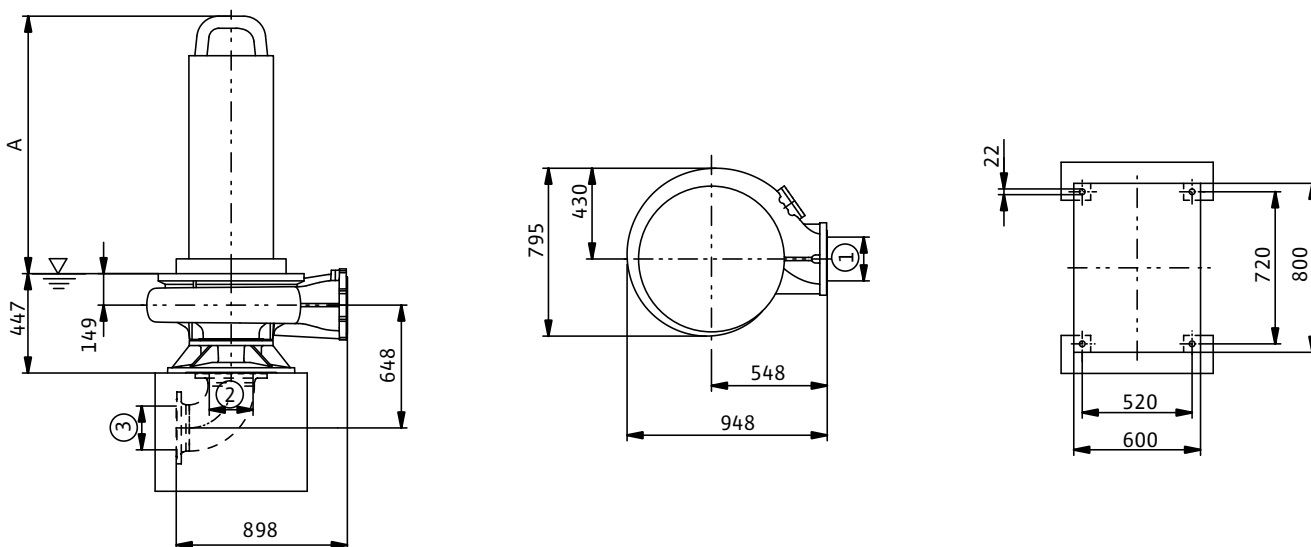
● – имеется, – не имеется, ○ – опция.

Чертежи Wilo-EMU FA 20.78D (950 об/мин)

Wilo-EMU FA Стационарная погружная установка



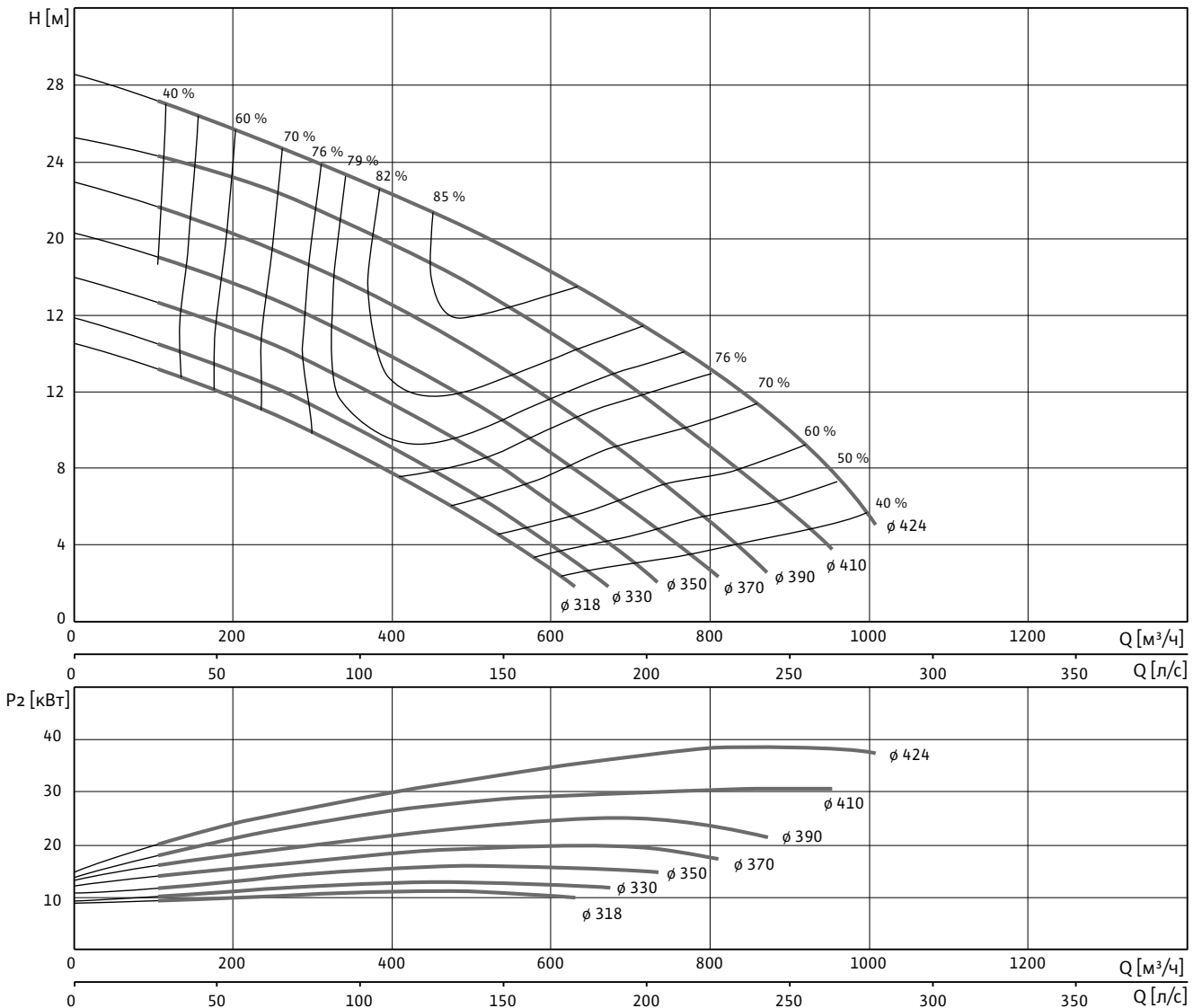
Wilo-EMU FA Стационарная сухая установка



1 = DN200 PN10 / ANSI B16.1, Class 125, Size 8; 2 = DN250 PN10 / ANSI B16.1, Class 125, Size 10; 3 = DN250 PN10

Характеристики Wilo-EMU FA 20.97Z – 50 Гц – 950 об/мин

Закрытое многолопастное рабочее колесо. Свободный сферический проход: 85 мм.



Данные гидравлической части

Wilo-EMU...	Свободный сферический проход, [мм]	Тип рабочего колеса	Масса гидравлической части, [кг]
FA 20.97Z	85	Закрытое многолопастное	340

Рабочие характеристики действительны для напряжения 3~400 В, 50 Гц при номинальной частоте вращения и плотности примерно 1 кг/дм³. Рабочие характеристики согласно ISO 9906, приложение А. Приведенные значения КПД соответствуют гидравлическому КПД.

Данные электродвигателей для 3~400 В, 50 Гц

Wilo-EMU...	Номинальный ток	Пусковой ток (прямой пуск)	Пусковой ток (пуск «звезда-треугольник»)	Номинальная мощность	Потребляемая мощность	Режим работы (погруженное / непогруженное состояние)	Масса электродвигателя	Размеры, [мм]	
	I_N [A]	I_A [A]	I_A [A]	P_2 [кВт]	P_1 [кВт]		[кг]	A	AW
FK 34.1-6/24	72	340	112	35,00	41,00	S1/S1	595	1252	998
FK 34.1-6/29	95	450	149	47,50	56,00	S1/S1	635	1252	998
FK 34.1-6/33	109	495	164	55,00	64,00	S1/S1	667	1252	998

Данные электродвигателей для 3~400 В, 50 Гц

Wilo-EMU...	Номинальный ток	Пусковой ток (прямой пуск)	Пусковой ток (пуск «звезда-треугольник»)	Номинальная мощность	Потребляемая мощность	Режим работы (погруженное / непогруженное состояние)	Масса электродвигателя	Размеры, [мм]	
	I_N [А]	I_A [А]	I_A [А]	P_2 [кВт]	P_1 [кВт]			[кг]	A
FK 34.1-6/42	129	610	205	65,00	75,00	S1/S1	715	1372	1118
FK 34.1-6/50-E3	112	1260	420	55,00	61,60	S1/S1	780	–	–
FK 34.1-6/60	181	860	285	90,00	103,00	S1/S1	860	1547	1293
T 30-6/28 (Ex)	60	330	109	30,00	34,00	S1/–	416	1035	781
T 30-6/35 (Ex)	75	410	136	37,50	42,50	S1/–	456	1095	841
T 30-6/41 (Ex)	88	480	159	44,00	49,50	S1/–	471	1185	931
T 30-6/48 (Ex)	102	580	192	52,00	58,00	S1/–	531	1295	1041
T 34-6/41 (Ex)	124	670	225	65,00	70,00	S1/–	581	1189	935

P_1 соответствует максимальной потребляемой электрической мощности. Все данные действительны для напряжения 3~400 В, 50 Гц и плотности примерно 1 кг/дм³. Отклонение напряжения +/- 10 % (согласно DIN EN 60034).

Материалы уплотнения

Wilo-EMU...	Статическое уплотнение	Тип уплотнения		
		Вариант H	Вариант G	Вариант K
FK 34.1...	NBR	–	–	SiC/SiC, SiC/SiC
T 30...	NBR	–	–	SiC/SiC, SiC/SiC
T 34...	NBR	–	–	SiC/SiC, SiC/SiC

Оснащение / функции

Wilo-EMU...	Взрывозащищенное исполнение по стандарту		Контроль температуры электродвигателя	Контроль герметичности электродвигателя	Контроль герметичности камеры уплотнений	Контроль герметичности камеры утечек	Контроль температуры подшипника	Контроль герметичности клемной камеры
	ATEX	FM						
FK 34.1...	–	–	●	●	●	–	○	–
T 30...	○	○	●	○	○	–	○	○
T 34...	○	○	●	○	○	–	○	○

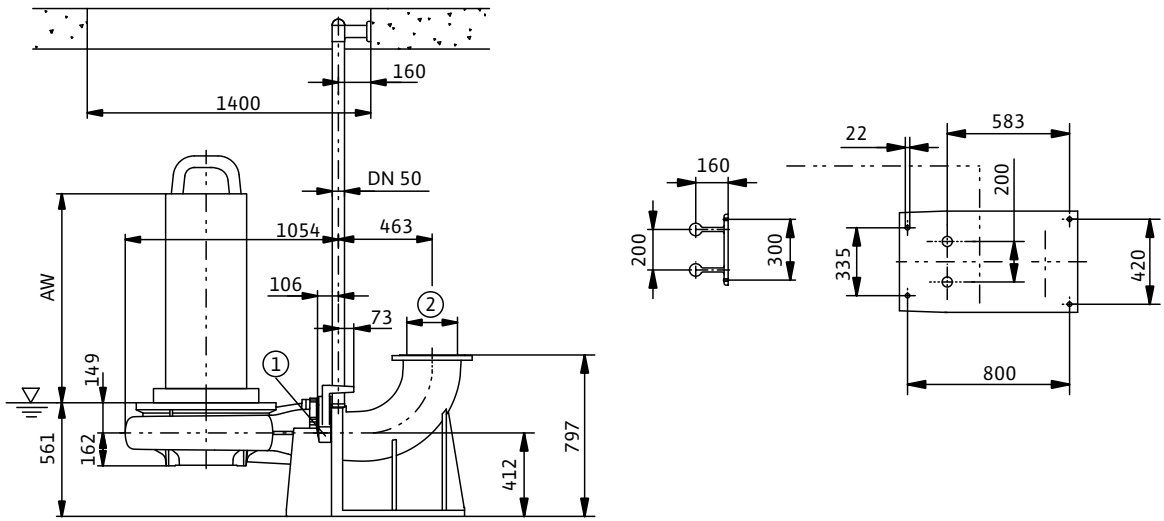
Для подключения датчиков РТС или РТ100 необходимо применять соответствующие реле. Эти реле можно приобрести как принадлежности. Информация по датчикам электродвигателей со взрывозащитой может отличаться от указанной.

Возможны специальные исполнения.

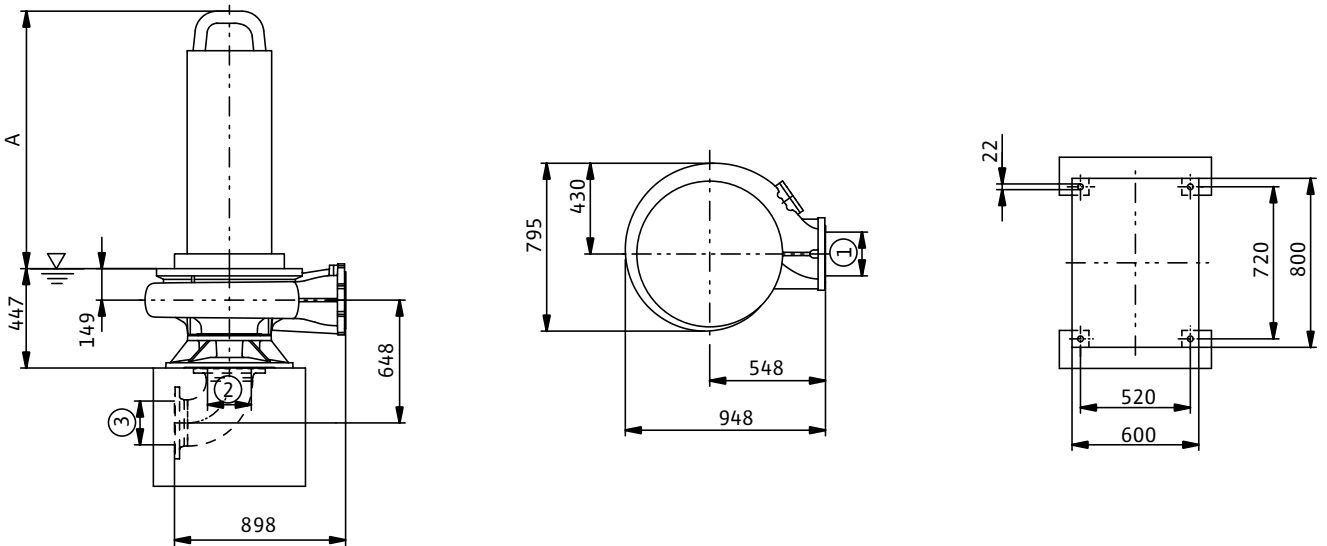
● – имеется, – не имеется, ○ – опция.

Чертежи Wilo-EMU FA 20.97Z (950 об/мин)

Wilo-EMU FA Стационарная погружная установка



Wilo-EMU FA Стационарная сухая установка

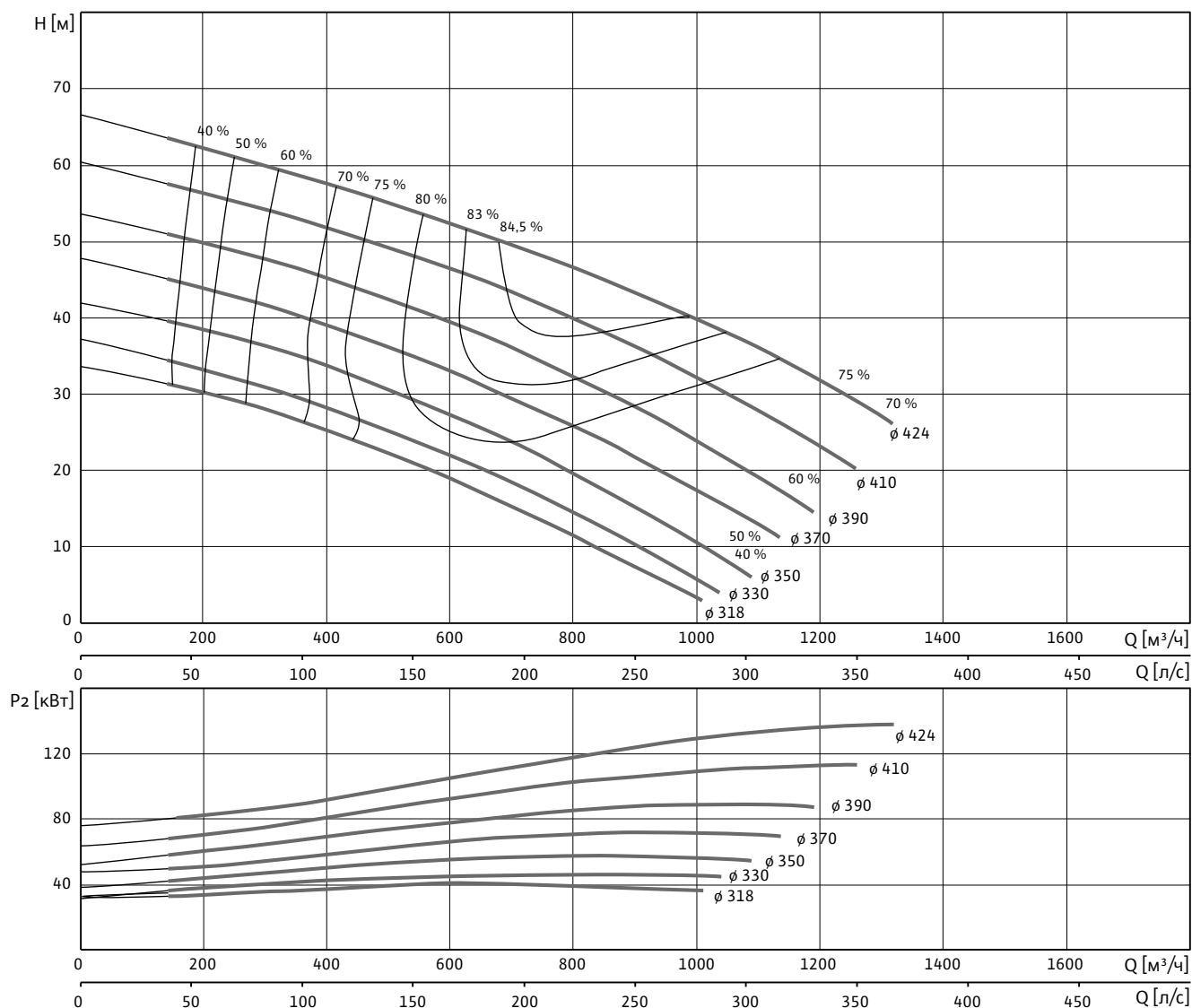


1 = DN200 PN10 / ANSI B16.1, Class 125, Size 8; 2 = DN250 PN10 / ANSI B16.1, Class 125, Size 10; 3 = DN250 PN10

Водоотведение

Характеристики Wilo-EMU FA 20.97Z – 50 Гц – 1450 об/мин

Закрытое многолопастное рабочее колесо. Свободный сферический проход: 85 мм.



Данные гидравлической части

Wilo-EMU...	Свободный сферический проход, [мм]	Тип рабочего колеса	Масса гидравлической части, [кг]
FA 20.97Z	85	Закрытое многолопастное	340

Рабочие характеристики действительны для напряжения 3~400 В, 50 Гц при номинальной частоте вращения и плотности примерно 1 кг/дм³. Рабочие характеристики согласно ISO 9906, приложение А. Приведенные значения КПД соответствуют гидравлическому КПД.

Данные электродвигателей для 3~400 В, 50 Гц

Wilo-EMU...	Номинальный ток	Пусковой ток (прямой пуск)	Пусковой ток (пуск «звезда-треугольник»)	Номинальная мощность	Потребляемая мощность	Режим работы (погруженное / непогруженное состояние)	Масса электродвигателя	Размеры, [мм]	
	I_N [А]	I_A [А]	I_A [А]	P_2 [кВт]	P_1 [кВт]		[кг]	A	AW
FK 34.1-4/33-E3	107	630	210	55,00	60,00	S1/S1	667	-	-
FK 34.1-4/42-E3	137	830	277	75,00	82,00	S1/S1	715	-	-
FK 34.1-4/50-E3	161	990	330	90,00	98,00	S1/S1	780	-	-

Данные электродвигателей для 3~400 В, 50 Гц

Wilo-EMU...	Номинальный ток	Пусковой ток (прямой пуск)	Пусковой ток (пуск «звезда-треугольник»)	Номинальная мощность	Потребляемая мощность	Режим работы (погруженное / непогруженное состояние)	Масса электродвигателя [кг]	Размеры, [мм]	
	I_N [A]	I_A [A]	I_A [A]	P_2 [кВт]	P_1 [кВт]			A	AW
FK 42.1-4/42-E3	195	1720	574	110,00	120,00	S1/S1	1345	–	–
FK 42.1-4/51-E3	250	2200	734	140,00	154,00	S1/S1	1345	–	–
T 30-4/55 (Ex)	146	820	275	78,00	87,00	S1/–	567	1295	1041
T 34-4/43 (Ex)	150	970	320	80,00	87,00	S1/–	596	1189	935
T 42-4/36 (Ex)	205	1060	350	110,00	120,00	S1/–	1020	1607	1107
T 42-4/42 (Ex)	235	1250	415	125,00	138,00	S1/–	1090	1707	1207
T 42-4/51-E3 (Ex)	245	2200	734	140,00	149,00	S1/–	1160	–	–

P_1 соответствует максимальной потребляемой электрической мощности. Все данные действительны для напряжения 3~400 В, 50 Гц и плотности примерно 1 кг/дм³. Отклонение напряжения +/- 10 % (согласно DIN EN 60034).

Материалы уплотнения

Wilo-EMU...	Статическое уплотнение	Тип уплотнения		
		Вариант H	Вариант G	Вариант K
FK 42.1...	NBR	–	SiC/SiC, SiC/SiC	–
T 30...	NBR	–	–	SiC/SiC, SiC/SiC
T 34...	NBR	–	–	SiC/SiC, SiC/SiC
T 42...	NBR	–	SiC/SiC, SiC/SiC	–

Оснащение / функции

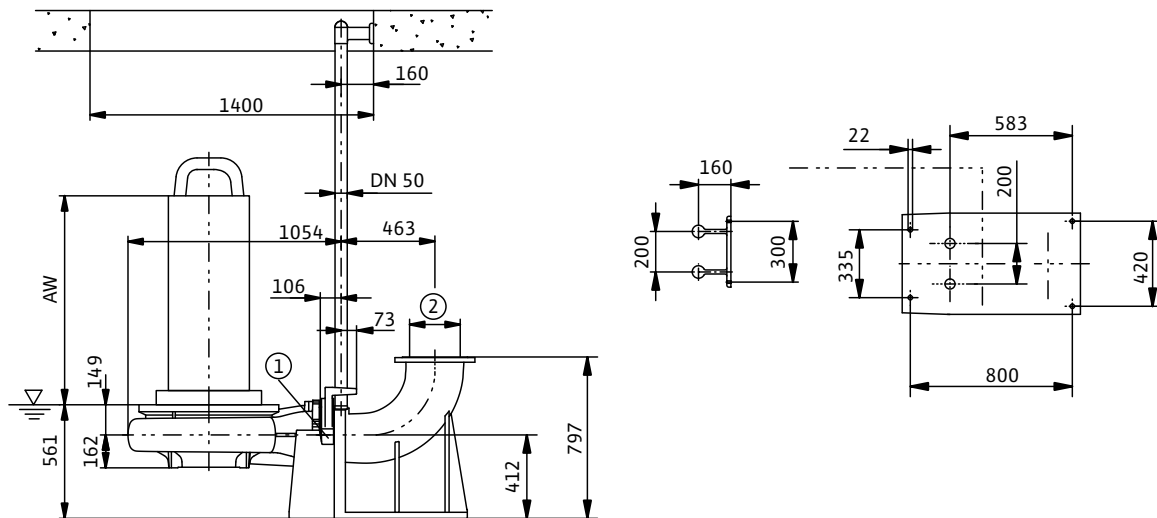
Wilo-EMU...	Взрывозащищенное исполнение по стандарту		Контроль температуры электродвигателя	Контроль герметичности электродвигателя	Контроль герметичности камеры уплотнений	Контроль герметичности камеры утечек	Контроль температуры подшипника	Контроль герметичности клемной камеры
	ATEX	FM						
FK 42.1...	–	–	●	●	●	–	○	–
T 30...	○	○	●	○	○	–	○	○
T 34...	○	○	●	○	○	–	○	○
T 42...	○	–	●	○	○	–	○	○

Для подключения датчиков РТС или РТ100 необходимо применять соответствующие реле. Эти реле можно приобрести как принадлежности. Информация по датчикам электродвигателей со взрывозащитой может отличаться от указанной.

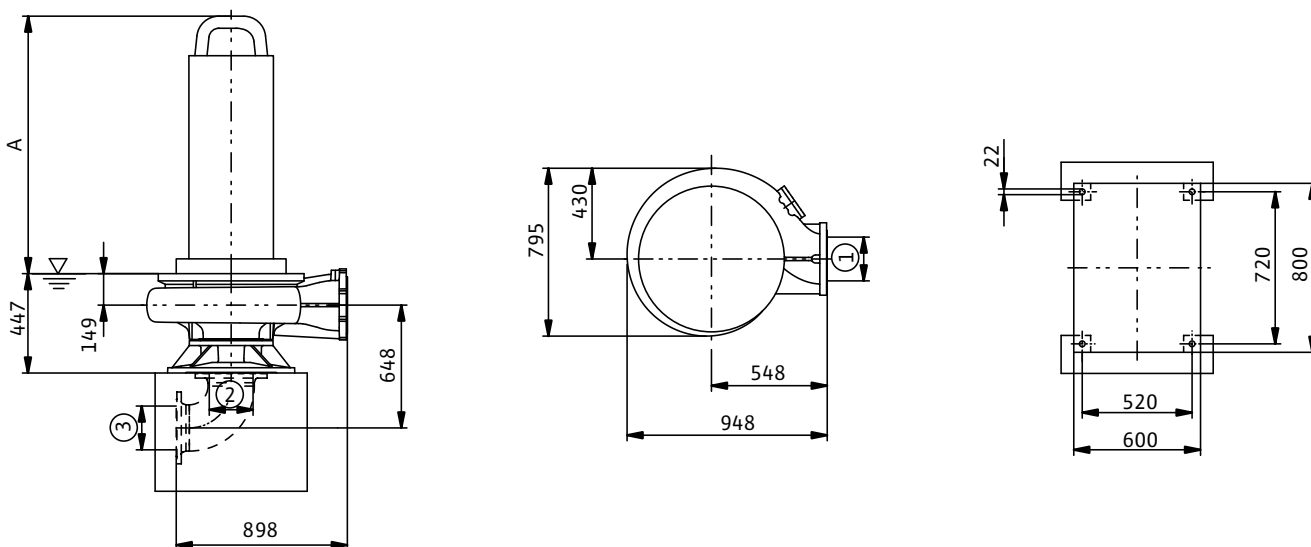
Возможны специальные исполнения.
● – имеется, – не имеется, ○ – опция.

Чертежи Wilo-EMU FA 20.97Z (1450 об/мин)

Wilo-EMU FA Стационарная погружная установка



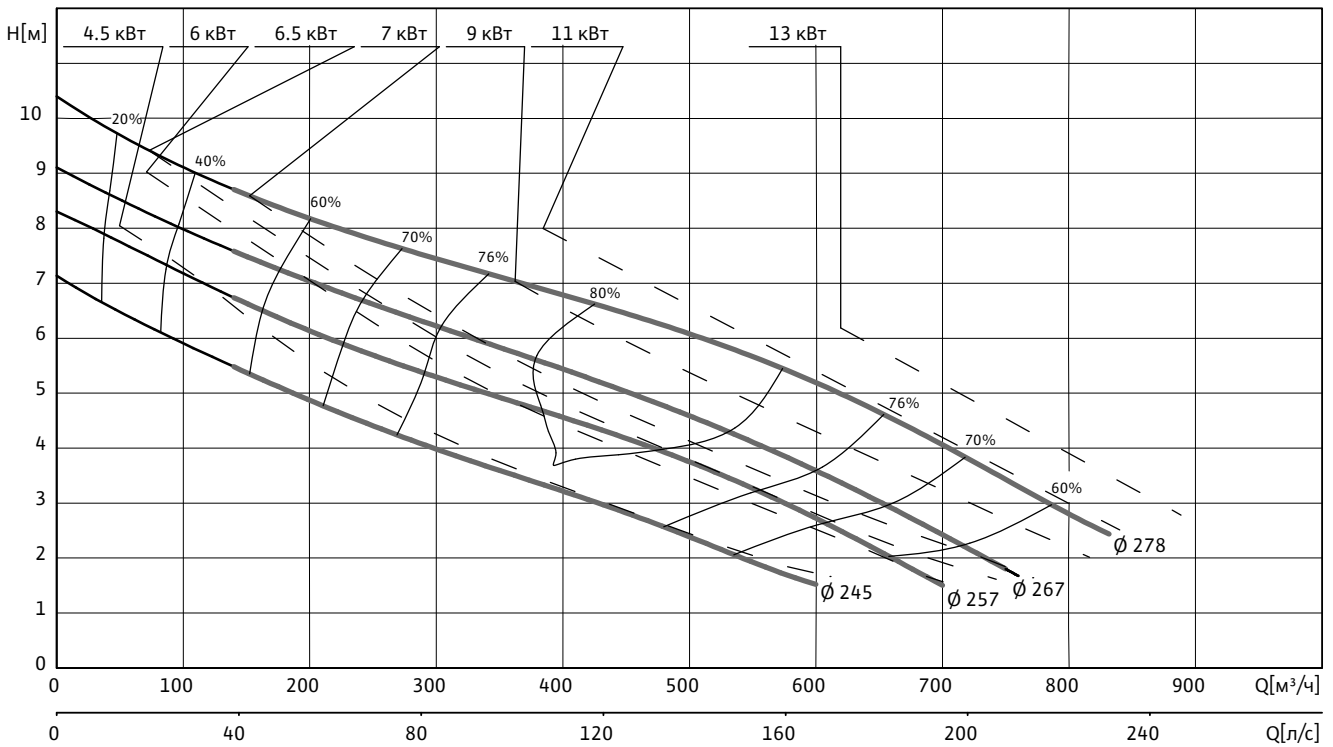
Wilo-EMU FA Стационарная сухая установка



1 = DN200 PN10 / ANSI B16.1, Class 125, Size 8; 2 = DN250 PN10 / ANSI B16.1, Class 125, Size 10; 3 = DN250 PN10

Характеристики Wilo-EMU FA 25.31Z – 50 Гц – 950 об/мин

Закрытое многолопастное рабочее колесо. Свободный сферический проход: 125 мм.



Данные гидравлической части

Wilo-EMU...	Свободный сферический проход, [мм]	Тип рабочего колеса	Масса гидравлической части, [кг]
FA 25.31Z	125	Закрытое многолопастное	120

Рабочие характеристики действительны для напряжения 3~400 В, 50 Гц при номинальной частоте вращения и плотности примерно 1 кг/дм³. Рабочие характеристики согласно ISO 9906, приложение А. Приведенные значения КПД соответствуют гидравлическому КПД.

Данные электродвигателей для 3~400 В, 50 Гц

Wilo-EMU...	Номинальный ток	Пусковой ток (прямой пуск)	Пусковой ток (пуск «звезда-треугольник»)	Номинальная мощность	Потребляемая мощность	Режим работы (погруженное / непогруженное состояние)	Масса электродвигателя	Размеры, [мм]	
	I_N [A]	I_A [A]	I_A [A]	P_2 [кВт]	P_1 [кВт]		[кг]	A	AW
FK 202-6/12	10,9	44	15	4,50	5,90	S1/S1	106	726	619
FK 202-6/17	15,3	61	21	6,50	8,30	S1/S1	119	771	664
FK 202-6/22	19,3	82	27	9,00	11,00	S1/S1	138	821	714
FK 202-6/27	24	99	33	11,00	13,80	S1/S1	155	871	764
HC 20.1-6/17 (Ex)	15,3	61	21	7,00	9,00	S1/S1	172	835	730
HC 20.1-6/22 (Ex)	20	82	28	9,00	11,70	S1/S1	188	935	830
HC 20.1-6/32 (Ex)	27,5	99	33	13,00	16,10	S1/S1	207	935	830
T 17.2-6/24 (Ex)	13,6	65	22	6,00	7,70	S1/-	91	582	510
T 20.1-6/22 (Ex)	20	97	33	9,00	11,60	S1/S2-15 мин.	168	764	674
T 20.1-6/32 (Ex)	27,5	140	47	13,00	16,10	S1/S2-15 мин.	185	764	674

P_1 соответствует максимальной потребляемой электрической мощности. Все данные действительны для напряжения 3~400 В, 50 Гц и плотности примерно 1 кг/дм³. Отклонение напряжения +/- 10 % (согласно DIN EN 60034).

Материалы уплотнения

Wilo-EMU...	Статическое уплотнение	Тип уплотнения		
		Вариант H	Вариант G	Вариант K
FK 202...	NBR	–	–	SiC/SiC, SiC/SiC
HC 20.1...	NBR	–	C/ceramic, SiC/SiC	SiC/SiC, SiC/SiC
T 17.2...	NBR	NBR, SiC/SiC	–	SiC/SiC, SiC/SiC
T 20.1...	NBR	–	C/ceramic, SiC/SiC	SiC/SiC, SiC/SiC

Оснащение / функции

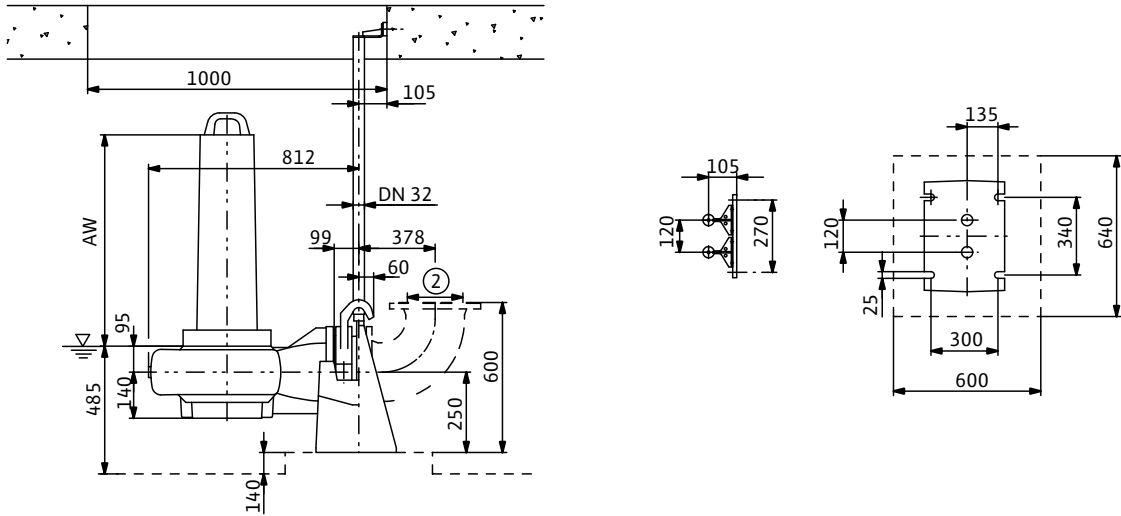
Wilo-EMU...	Взрывозащищенное исполнение по стандарту		Контроль температуры электродвигателя	Контроль герметичности электродвигателя	Контроль герметичности камеры уплотнений	Контроль герметичности камеры утечек	Контроль температуры подшипника	Контроль герметичности клемной камеры
	ATEX	FM						
FK 202...	–	–	●	○	○	–	–	–
HC 20.1...	○	○	●	●	○	●	–	●
T 17.2...	○	○	●	●	●	–	–	–
T 20.1...	○	○	●	●	○	●	–	●

Для подключения датчиков РТС или РТ100 необходимо применять соответствующие реле. Эти реле можно приобрести как принадлежности. Информация по датчикам электродвигателей со взрывозащитой может отличаться от указанной.

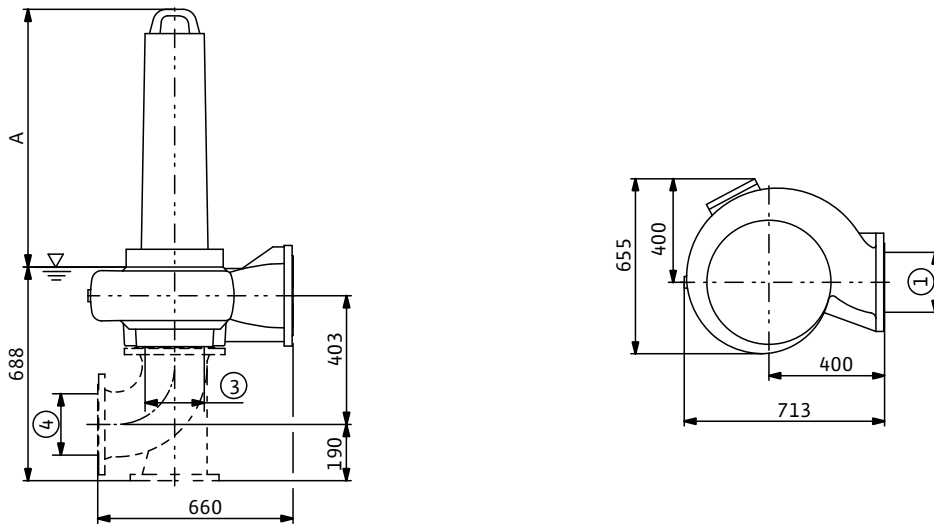
Возможны специальные исполнения.
● – имеется, – не имеется, ○ – опция.

Чертежи Wilo-EMU FA 25.31Z (950 об/мин)

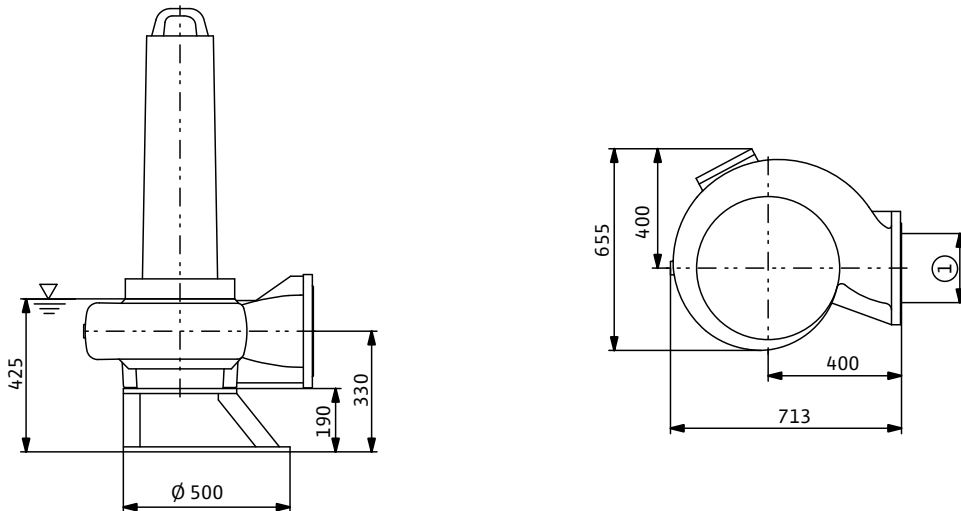
Wilo-EMU FA Стационарная погружная установка



Wilo-EMU FA Стационарная сухая установка



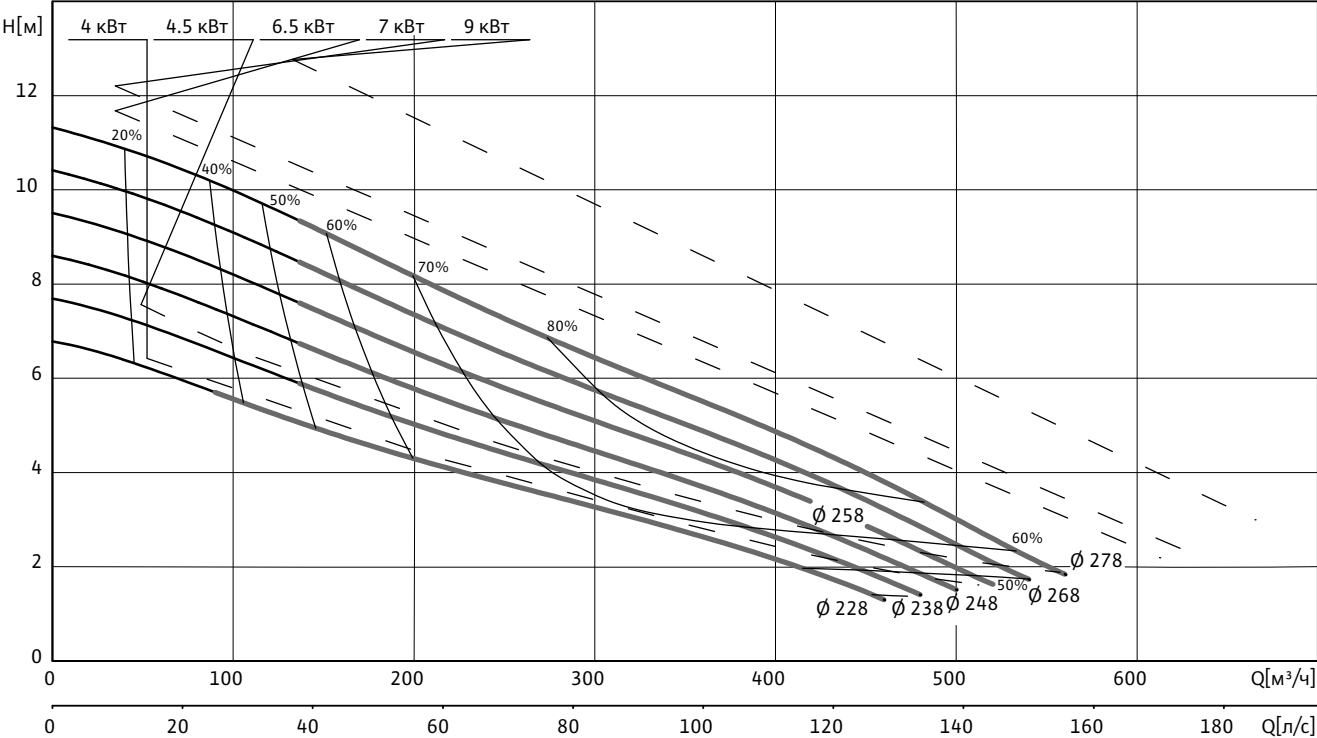
Wilo-EMU FA Мобильная установка



1 = DN250 PN10 / ANSI B16.1, Class 125, Size 10; 2 = DN250 PN10; 3 = DN200 PN10 / ANSI B16.1, Class 125, Size 8; 4 = DN200 PN10

Характеристики Wilo-EMU FA 25.32D – 50 Гц – 950 об/мин

Закрытое многолопастное рабочее колесо. Свободный сферический проход: 80 мм.



Данные гидравлической части

Wilo-EMU...	Свободный сферический проход, [мм]	Тип рабочего колеса	Масса гидравлической части, [кг]
FA 25.32D	80	Закрытое многолопастное	120

Рабочие характеристики действительны для напряжения 3~400 В, 50 Гц при номинальной частоте вращения и плотности примерно 1 кг/дм³. Рабочие характеристики согласно ISO 9906, приложение А. Приведенные значения КПД соответствуют гидравлическому КПД.

Данные электродвигателей для 3~400 В, 50 Гц

Wilo-EMU...	Номинальный ток	Пусковой ток (прямой пуск)	Пусковой ток (пуск «звезда-треугольник»)	Номинальная мощность	Потребляемая мощность	Режим работы (погруженное / непогруженное состояние)	Масса электродвигателя [кг]	Размеры, [мм]	
	I_N [A]	I_A [A]	I_A [A]	P_2 [кВт]	P_1 [кВт]			A	AW
FK 17.1-6/16 (Ex)	9,3	40	14	4,00	5,40	S1/S1	107	760	550
FK 202-6/12	10,9	44	15	4,50	5,90	S1/S1	106	726	619
FK 202-6/17	15,3	61	21	6,50	8,30	S1/S1	119	771	664
FK 202-6/22	19,3	82	27	9,00	11,00	S1/S1	138	821	714
HC 20.1-6/17 (Ex)	15,3	61	21	7,00	9,00	S1/S1	172	835	730
HC 20.1-6/22 (Ex)	20	82	28	9,00	11,70	S1/S1	188	935	830
T 17.2-6/24 (Ex)	13,6	65	22	6,00	7,70	S1/-	91	582	510
T 20.1-6/22 (Ex)	20	97	33	9,00	11,60	S1/S2-15 мин.	168	764	674

P_1 соответствует максимальной потребляемой электрической мощности. Все данные действительны для напряжения 3~400 В, 50 Гц и плотности примерно 1 кг/дм³. Отклонение напряжения +/- 10 % (согласно DIN EN 60034).

Материалы уплотнения				
Wilo-EMU...	Статическое уплотнение	Тип уплотнения		
		Вариант H	Вариант G	Вариант K
FK 17.1...	VITON	–	–	SiC/SiC, SiC/SiC
FK 202...	NBR	–	–	SiC/SiC, SiC/SiC
HC 20.1...	NBR	–	C/ceramic, SiC/SiC	SiC/SiC, SiC/SiC
T 17.2...	NBR	NBR, SiC/SiC	–	SiC/SiC, SiC/SiC
T 20.1...	NBR	–	C/ceramic, SiC/SiC	SiC/SiC, SiC/SiC

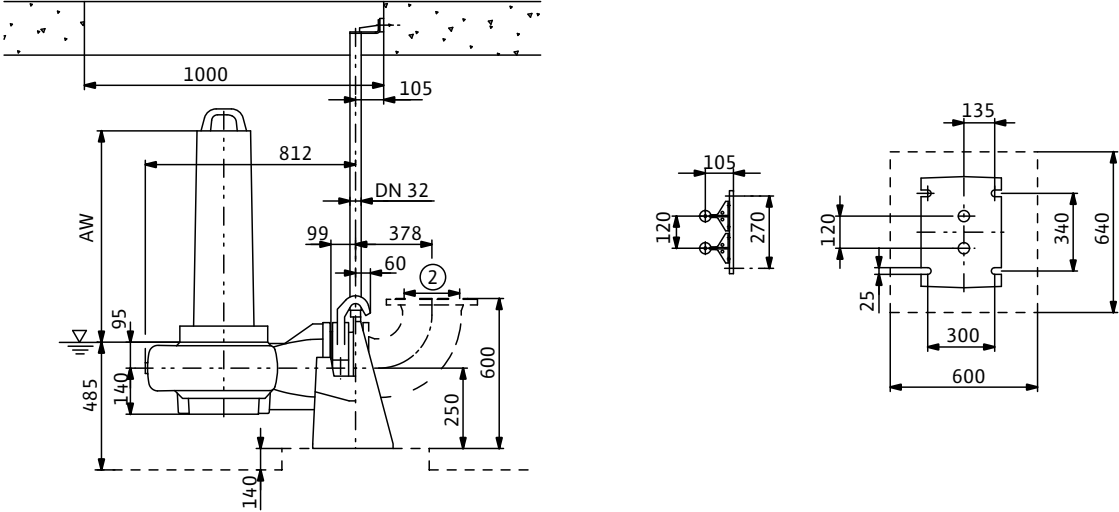
Оснащение / функции								
Wilo-EMU...	Взрывозащищенное исполнение по стандарту		Контроль температуры электро-двигателя	Контроль герметичности электро-двигателя	Контроль герметичности камеры уплотнений	Контроль герметичности камеры утечек	Контроль температуры подшипника	Контроль герметичности клем-ной камеры
	ATEX	FM						
FK 17.1...	○	○	●	–	○	–	–	–
FK 202...	–	–	●	○	○	–	–	–
HC 20.1...	○	○	●	●	○	●	–	●
T 17.2...	○	○	●	●	●	–	–	–
T 20.1...	○	○	●	●	○	●	–	●

Для подключения датчиков РТС или РТ100 необходимо применять соответствующие реле. Эти реле можно приобрести как принадлежности. Информация по датчикам электродвигателей со взрывозащитой может отличаться от указанной. Возможны специальные исполнения.

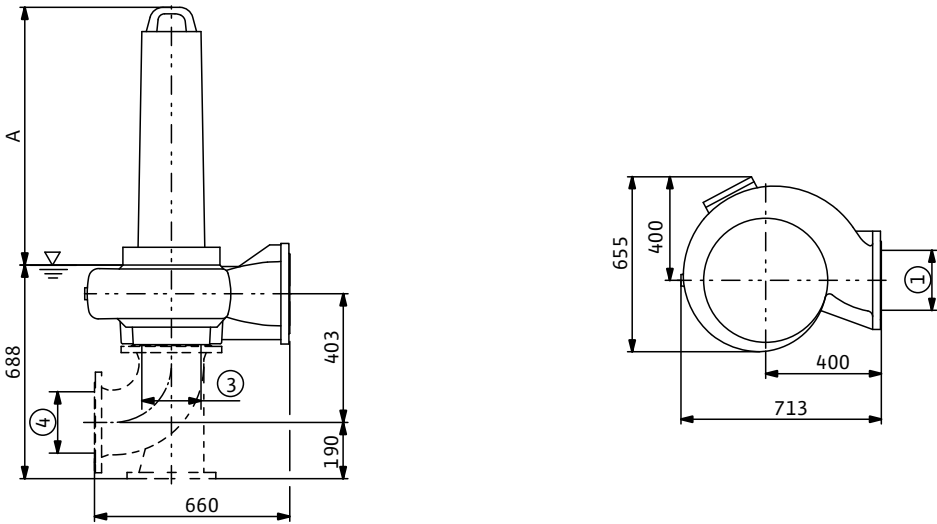
● – имеется, – не имеется, ○ – опция.

Чертежи Wilo-EMU FA 25.32D (950 об/мин)

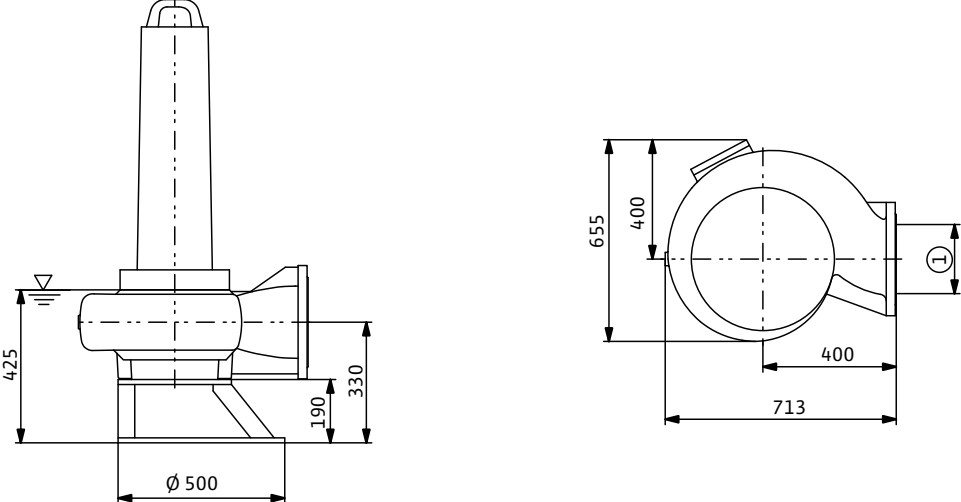
Wilo-EMU FA Стационарная погружная установка



Wilo-EMU FA Стационарная сухая установка



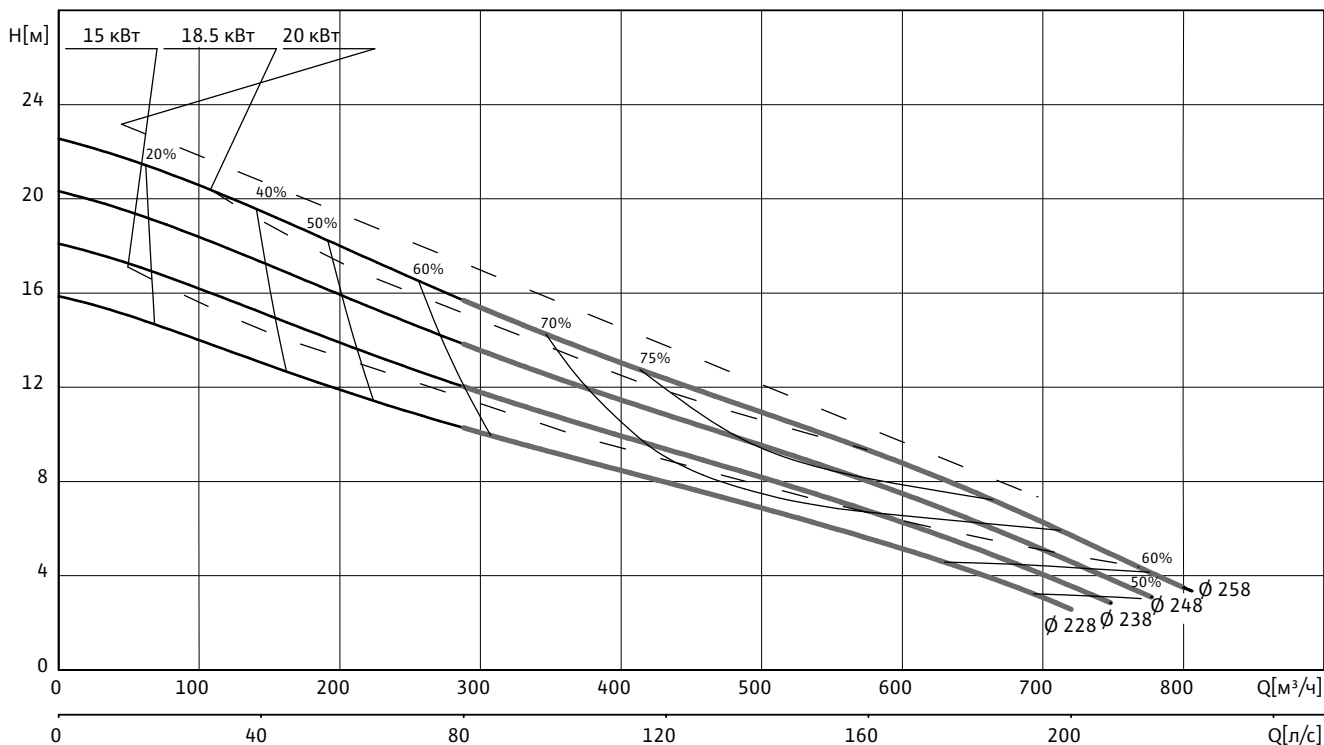
Wilo-EMU FA Мобильная установка



1 = DN250 PN10 / ANSI B16.1, Class 125, Size 10; 2 = DN250 PN10; 3 = DN200 PN10 / ANSI B16.1, Class 125, Size 8; 4 = DN200 PN10

Характеристики Wilo-EMU FA 25.32D – 50 Гц – 1450 об/мин

Закрытое многолопастное рабочее колесо. Свободный сферический проход: 80 мм.



Данные гидравлической части

Wilo-EMU...	Свободный сферический проход, [мм]	Тип рабочего колеса	Масса гидравлической части, [кг]
FA 25.32D	80	Закрытое многолопастное	120

Рабочие характеристики действительны для напряжения 3~400 В, 50 Гц при номинальной частоте вращения и плотности примерно 1 кг/дм³. Рабочие характеристики согласно ISO 9906, приложение А. Приведенные значения КПД соответствуют гидравлическому КПД.

Данные электродвигателей для 3~400 В, 50 Гц

Wilo-EMU...	Номинальный ток	Пусковой ток (прямой пуск)	Пусковой ток (пуск «звезда-треугольник»)	Номинальная мощность	Потребляемая мощность	Режим работы (погруженное / непогруженное состояние)	Масса электродвигателя	Размеры, [мм]	
	I_N [A]	I_A [A]	I_A [A]	P_2 [кВт]	P_1 [кВт]		[кг]	A	AW
FK 202-4/22	31,5	125	42	15,00	18,30	S1/S1	138	821	714
FK 202-4/27	37,5	148	49	18,50	23,00	S1/S1	155	871	764
HC 20.1-4/22 (Ex)	31	126	42	15,00	18,10	S1/S1	188	935	830
HC 20.1-4/30 (Ex)	41	220	74	20,00	24,00	S1/S1	204	935	830
T 20.1-4/22 (Ex)	30,5	156	52	15,00	18,10	S1/S2-15 мин.	168	764	674
T 20.1-4/30 (Ex)	41	220	73	20,00	24,00	S1/S2-15 мин.	182	764	674

P_1 соответствует максимальной потребляемой электрической мощности. Все данные действительны для напряжения 3~400 В, 50 Гц и плотности примерно 1 кг/дм³. Отклонение напряжения +/- 10 % (согласно DIN EN 60034).

Материалы уплотнения

Wilo-EMU...	Статическое уплотнение	Тип уплотнения		
		Вариант H	Вариант G	Вариант K
FK 202...	VITON	–	–	SiC/SiC, SiC/SiC
HC 20.1...	NBR	–	C/ceramic, SiC/SiC	SiC/SiC, SiC/SiC
T 20.1...	NBR	–	C/ceramic, SiC/SiC	SiC/SiC, SiC/SiC

Оснащение / функции

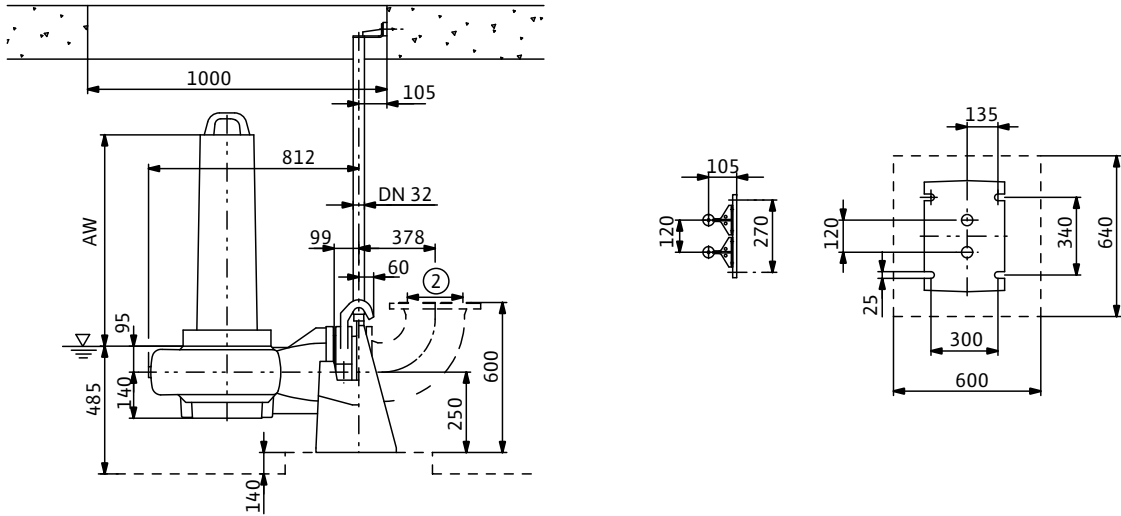
Wilo-EMU...	Взрывозащищенное исполнение по стандарту		Контроль температуры электро-двигателя	Контроль герметичности электро-двигателя	Контроль герметичности камеры уплотнений	Контроль герметичности камеры утечек	Контроль температуры подшипника	Контроль герметичности клем-ной камеры
	ATEX	FM						
FK 202..	–	–	●	○	○	–	–	–
HC 20.1...	○	○	●	●	○	●	–	●
T 20.1...	○	○	●	●	○	●	–	●

Для подключения датчиков РТС или РТ100 необходимо применять соответствующие реле. Эти реле можно приобрести как принадлежности. Информация по датчикам электродвигателей со взрывозащитой может отличаться от указанной. Возможны специальные исполнения.

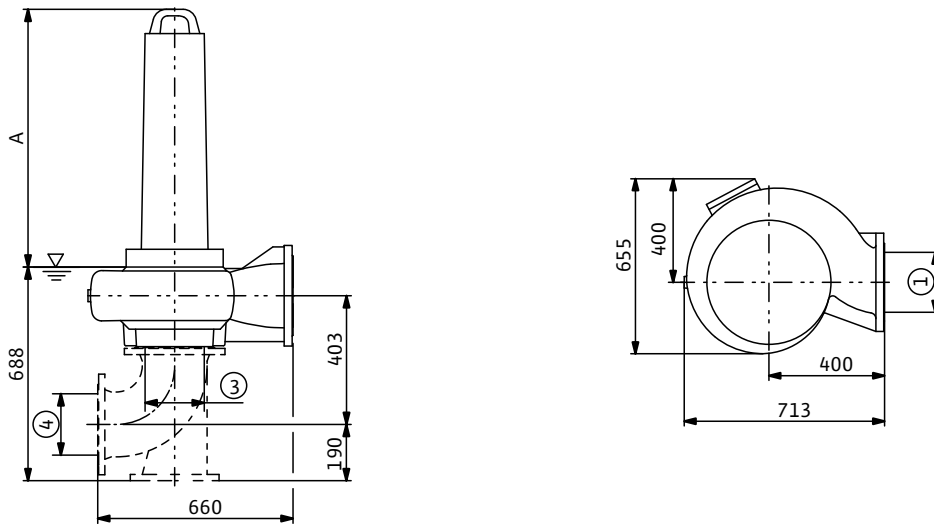
● – имеется, – не имеется, ○ – опция.

Чертежи Wilo-EMU FA 25.32D (950 об/мин)

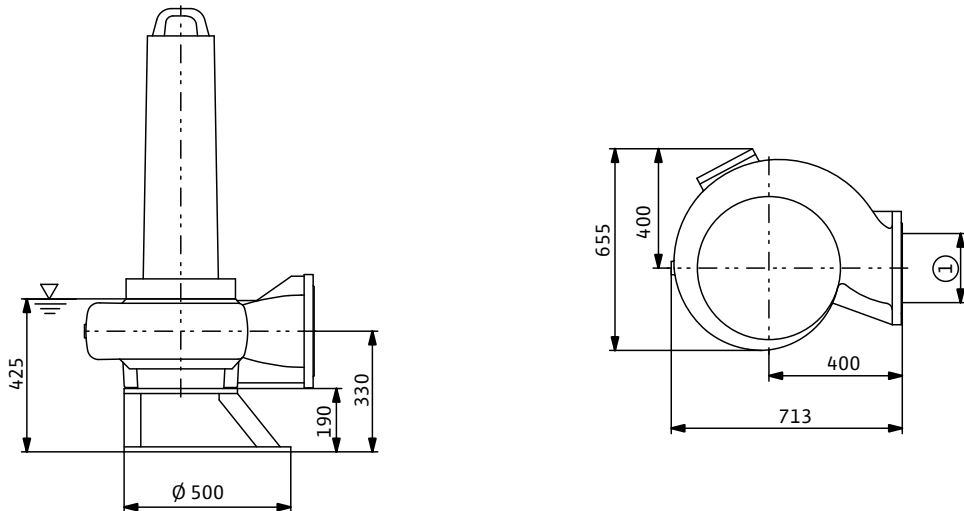
Wilo-EMU FA Стационарная погружная установка



Wilo-EMU FA Стационарная сухая установка



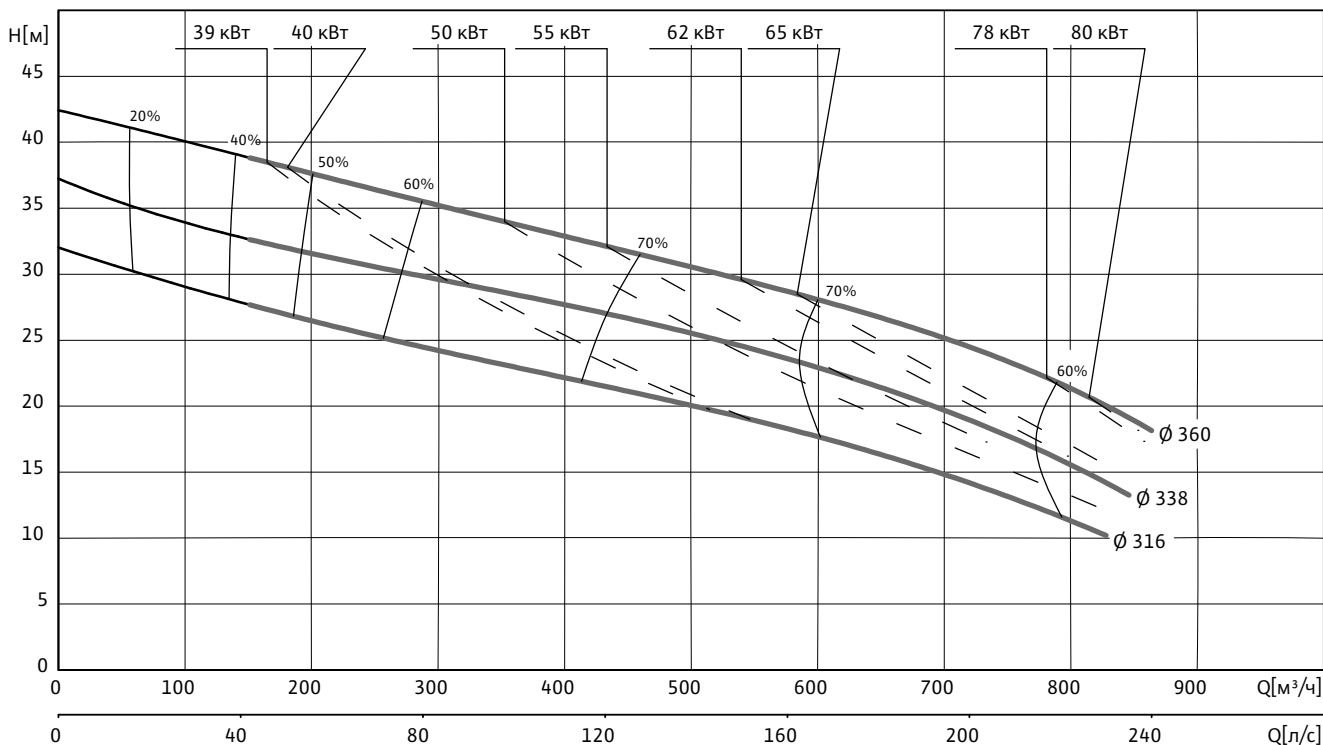
Wilo-EMU FA Мобильная установка



1 = DN250 PN10 / ANSI B16.1, Class 125, Size 10; 2 = DN250 PN10; 3 = DN200 PN10 / ANSI B16.1, Class 125, Size 8; 4 = DN200 PN10

Характеристики Wilo-EMU FA 25.36E – 50 Гц – 1450 об/мин

Закрытое однолопастное рабочее колесо. Свободный сферический проход: 150 мм.



Данные гидравлической части

Wilo-EMU...	Свободный сферический проход, [мм]	Тип рабочего колеса	Масса гидравлической части, [кг]
FA 25.36E	150	Закрытое однолопастное	247

Рабочие характеристики действительны для напряжения 3~400 В, 50 Гц при номинальной частоте вращения и плотности примерно 1 кг/дм³. Рабочие характеристики согласно ISO 9906, приложение А. Приведенные значения КПД соответствуют гидравлическому КПД.

Данные электродвигателей для 3~400 В, 50 Гц

Wilo-EMU...	Номинальный ток	Пусковой ток (прямой пуск)	Пусковой ток (пуск «звезда-треугольник»)	Номинальная мощность	Потребляемая мощность	Режим работы (погруженное / непогруженное состояние)	Масса электродвигателя [кг]	Размеры, [мм]	
	I_N [А]	I_A [А]	I_A [А]	P_2 [кВт]	P_1 [кВт]			A	AW
FK 34.1-4/29	108	580	190	55,00	64,00	S1/S1	635	1252	998
FK 34.1-4/33	129	690	230	65,00	76,00	S1/S1	667	1252	998
FK 34.1-4/42	160	840	280	80,00	92,00	S1/S1	715	1372	1118
FKT 27.2-4/32 (Ex)	77	470	160	39,00	44,00	S1/S1	470	1413	985
FKT 27.2-4/40 (Ex)	97	670	220	50,00	56,00	S1/S1	500	1413	985
T 30-4/29 (Ex)	78	440	146	40,00	45,50	S1/-	422	1035	781
T 30-4/35 (Ex)	96	540	179	50,00	57,00	S1/-	456	1095	841
T 30-4/44 (Ex)	116	680	225	62,00	69,00	S1/-	506	1185	931
T 30-4/55 (Ex)	146	820	275	78,00	87,00	S1/-	567	1295	1041
T 34-4/29 (Ex)	106	640	215	55,00	62,00	S1/-	494	1109	855
T 34-4/43 (Ex)	150	970	320	80,00	87,00	S1/-	596	1189	935

P_1 соответствует максимальной потребляемой электрической мощности. Все данные действительны для напряжения 3~400 В, 50 Гц и плотности примерно 1 кг/дм³. Отклонение напряжения +/- 10 % (согласно DIN EN 60034).

Материалы уплотнения

Wilo-EMU...	Статическое уплотнение	Тип уплотнения		
		Вариант H	Вариант G	Вариант K
FK 34.1...	NBR	–	–	SiC/SiC, SiC/SiC
FKT 27.2...	NBR	–	–	SiC/SiC, SiC/SiC
T 30...	NBR	–	–	SiC/SiC, SiC/SiC
T 34...	NBR	–	–	SiC/SiC, SiC/SiC

Оснащение / функции

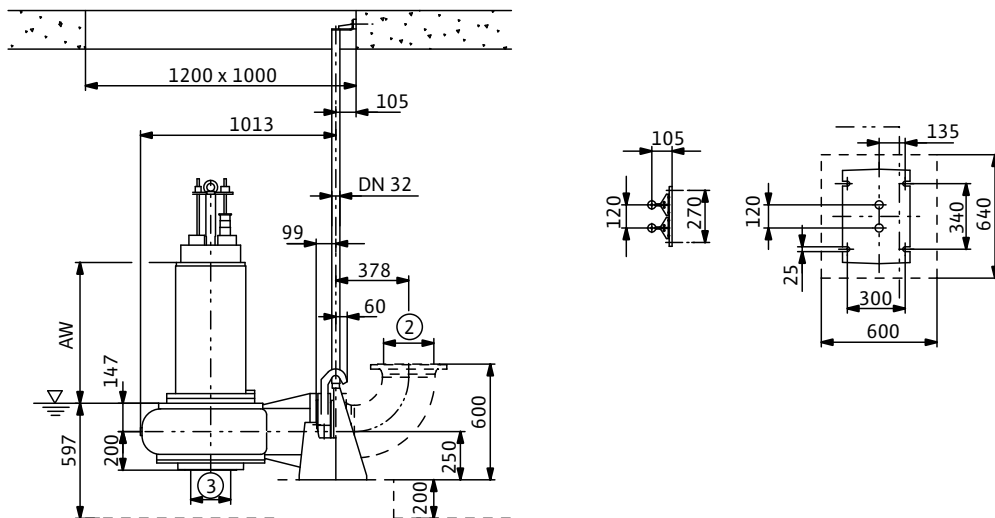
Wilo-EMU...	Взрывозащищенное исполнение по стандарту		Контроль температуры электродвигателя	Контроль герметичности электродвигателя	Контроль герметичности камеры уплотнений	Контроль герметичности камеры утечек	Контроль температуры подшипника	Контроль герметичности клемной камеры
	ATEX	FM						
FK 34.1...	–	–	●	●	●	–	○	–
FKT 27.2...	○	○	●	●	○	●	–	●
T 30...	○	○	●	○	○	–	○	○
T 34...	○	○	●	○	○	–	○	○

Для подключения датчиков РТС или РТ100 необходимо применять соответствующие реле. Эти реле можно приобрести как принадлежности. Информация по датчикам электродвигателей со взрывозащитой может отличаться от указанной.

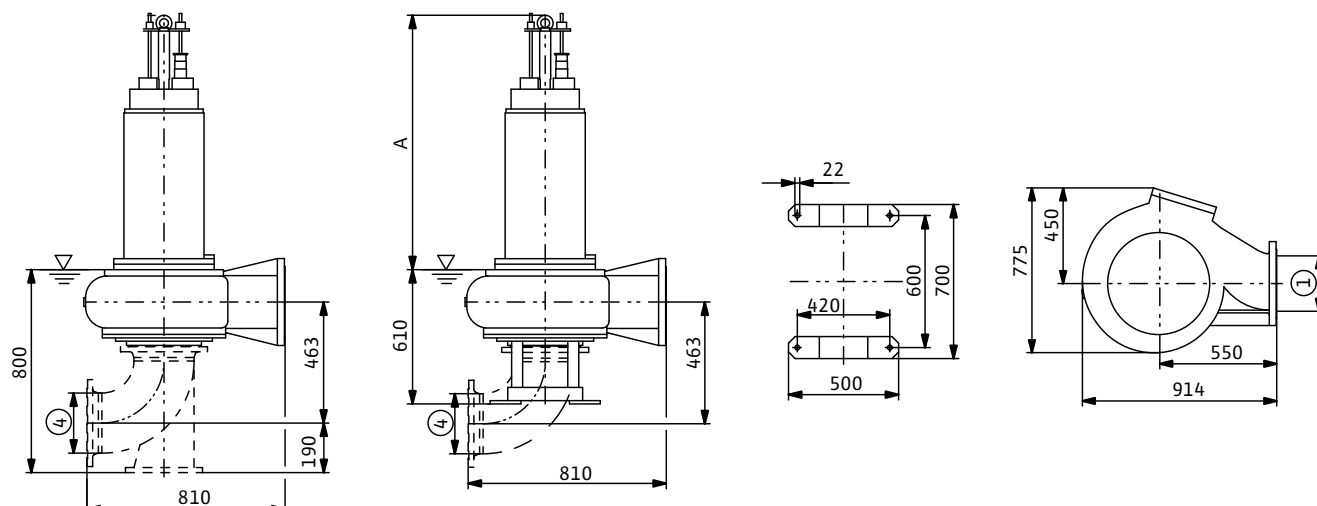
Возможны специальные исполнения.
● – имеется, – не имеется, ○ – опция.

Чертежи Wilo-EMU FA 25.36E (1450 об/мин)

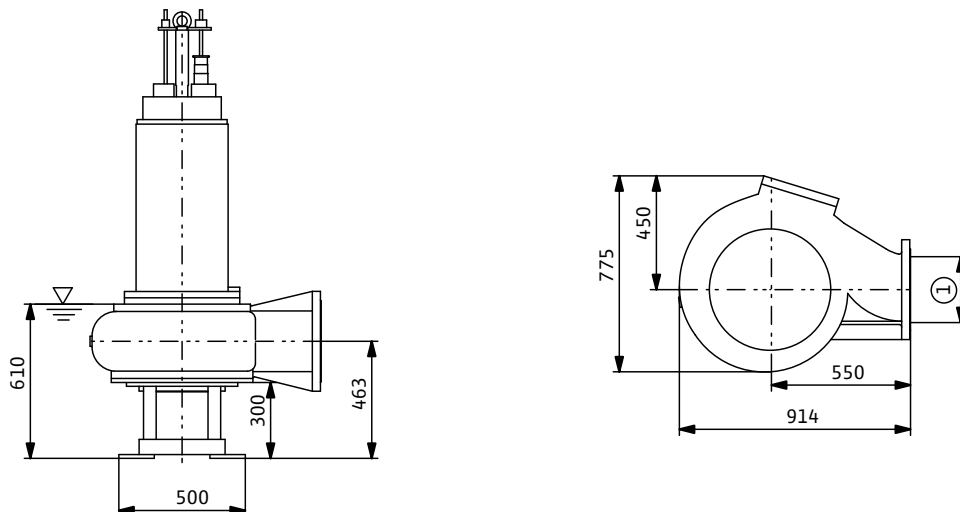
Wilo-EMU FA Стационарная погружная установка



Wilo-EMU FA Стационарная сухая установка



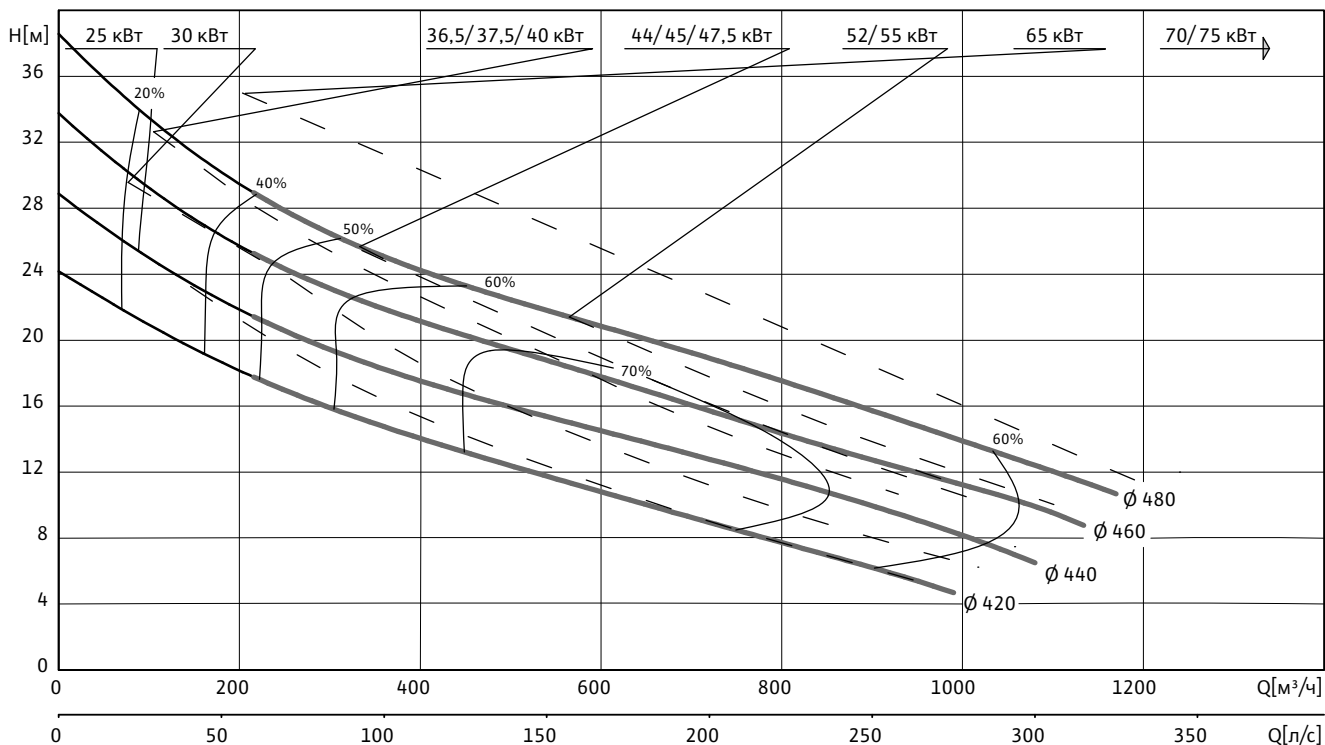
Wilo-EMU FA Мобильная установка



1 = DN250 PN10 / ANSI B16.1, Class 125, Size 10; 2 = DN250 PN10; 3 = DN200 PN10 / ANSI B16.1, Class 125, Size 8; 4 = DN200 PN10

Характеристики Wilo-EMU FA 25.74E – 50 Гц – 950 об/мин

Закрытое однолопастное рабочее колесо. Свободный сферический проход: 140 мм.



Данные гидравлической части

Wilo-EMU...	Свободный сферический проход, [мм]	Тип рабочего колеса	Масса гидравлической части, [кг]
FA 25.74E	140	Закрытое однолопастное	310

Рабочие характеристики действительны для напряжения 3~400 В, 50 Гц при номинальной частоте вращения и плотности примерно 1 кг/дм³. Рабочие характеристики согласно ISO 9906, приложение А. Приведенные значения КПД соответствуют гидравлическому КПД.

Данные электродвигателей для 3~400 В, 50 Гц

Wilo-EMU...	Номинальный ток	Пусковой ток (прямой пуск)	Пусковой ток (пуск «звезда-треугольник»)	Номинальная мощность	Потребляемая мощность	Режим работы (погруженное / непогруженное состояние)	Масса электродвигателя	Размеры, [мм]	
	I_N [A]	I_A [A]	I_A [A]	P_2 [кВт]	P_1 [кВт]		[кг]	A	AW
FK 34.1-6/29	95	450	149	47,50	56,00	S1/S1	635	1252	998
FK 34.1-6/33	109	495	164	55,00	64,00	S1/S1	667	1252	998
FK 34.1-6/42	129	610	205	65,00	75,00	S1/S1	715	1372	1118
FK 34.1-6/50	151	720	240	75,00	86,00	S1/S1	780	1452	1198
FKT 27.1-6/28 (Ex)	52	260	87	25,00	29,00	S1/S1	390	1246	820
FKT 27.2-6/32 (Ex)	61	440	150	30,00	35,50	S1/S1	470	1413	985
FKT 27.2-6/40 (Ex)	72	520	175	36,50	42,00	S1/S1	500	1413	985
T 30-6/28 (Ex)	60	330	109	30,00	34,00	S1/-	416	1035	781
T 30-6/35 (Ex)	75	410	136	37,50	42,50	S1/-	456	1095	841
T 30-6/41 (Ex)	88	480	159	44,00	49,50	S1/-	471	1185	931
T 30-6/48 (Ex)	102	580	192	52,00	58,00	S1/-	531	1295	1041
T 34-6/29 (Ex)	85	490	162	45,00	49,00	S1/-	494	1109	855

Данные электродвигателей для 3~400 В, 50 Гц

Wilo-EMU...	Номи- наль- ный ток	Пуско- вой ток (прямой пуск)	Пусковой ток (пуск «звезда- треугольник»)	Номи- наль- ная мощ- ность	Потреб- ляемая мощ- ность	Режим работы (погруженное / непогружен- ное состояние)	Масса элект- родви- гателя	Размеры, [мм]	
	I_N [A]	I_A [A]	I_A [A]	P_2 [кВт]	P_1 [кВт]		[кг]	A	AW
T 34-6/41 (Ex)	124	670	225	65,00	70,00	S1/-	581	1189	935
T 34-6/50 (Ex)	136	790	265	70,00	78,00	S1/-	647	1259	1005

P_1 соответствует максимальной потребляемой электрической мощности. Все данные действительны для напряжения 3~400 В, 50 Гц и плотности примерно 1 кг/дм³. Отклонение напряжения +/- 10 % (согласно DIN EN 60034).

Материалы уплотнения

Wilo-EMU...	Статическое уплотнение	Тип уплотнения		
		Вариант H	Вариант G	Вариант K
FK 34.1...	NBR	–	–	SiC/SiC, SiC/SiC
FKT 27.1...	NBR	–	–	SiC/SiC, SiC/SiC
FKT 27.2...	NBR	–	–	SiC/SiC, SiC/SiC
T 30...	NBR	–	–	SiC/SiC, SiC/SiC
T 34...	NBR	–	–	SiC/SiC, SiC/SiC

Оснащение / функции

Wilo-EMU...	Взрывозащи- щенное исполне- ние по стандарту		Контроль температу- ры электро- двигателя	Контроль герме- тичности электро- двигателя	Контроль герметично- сти камеры уплотнений	Контроль герме- тичности камеры утечек	Контроль темпера- туры под- шипника	Контроль герметич- ности клем- ной камеры
	ATEX	FM						
FK 34.1...	–	–	●	●	●	–	○	–
FKT 27.1...	○	○	●	●	○	●	–	●
FKT 27.2...	○	○	●	●	○	●	–	●
T 30...	○	○	●	○	○	–	○	○
T 34...	○	○	●	○	○	–	○	○

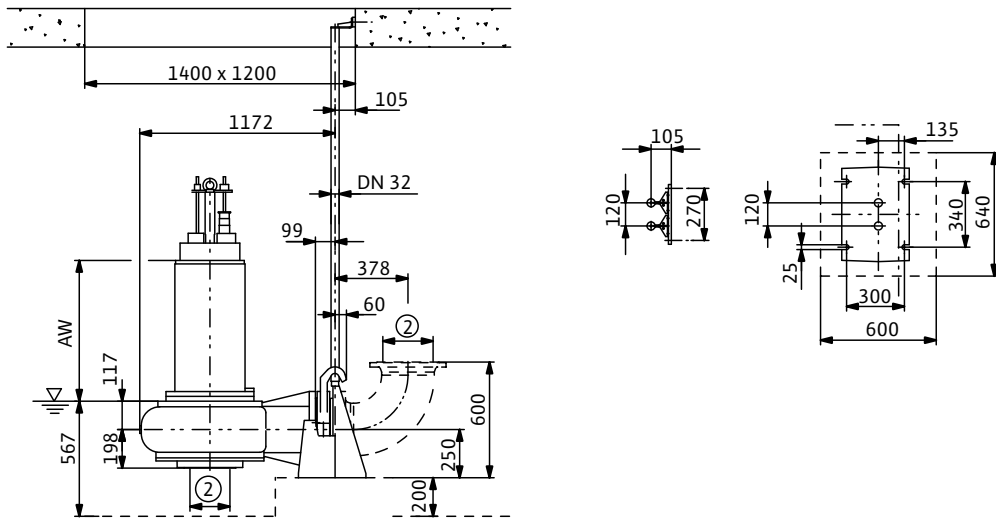
Для подключения датчиков РТС или РТ100 необходимо применять соответствующие реле. Эти реле можно приобрести как принадлежности. Информация по датчикам электродвигателей со взрывозащитой может отличаться от указанной.

Возможны специальные исполнения.

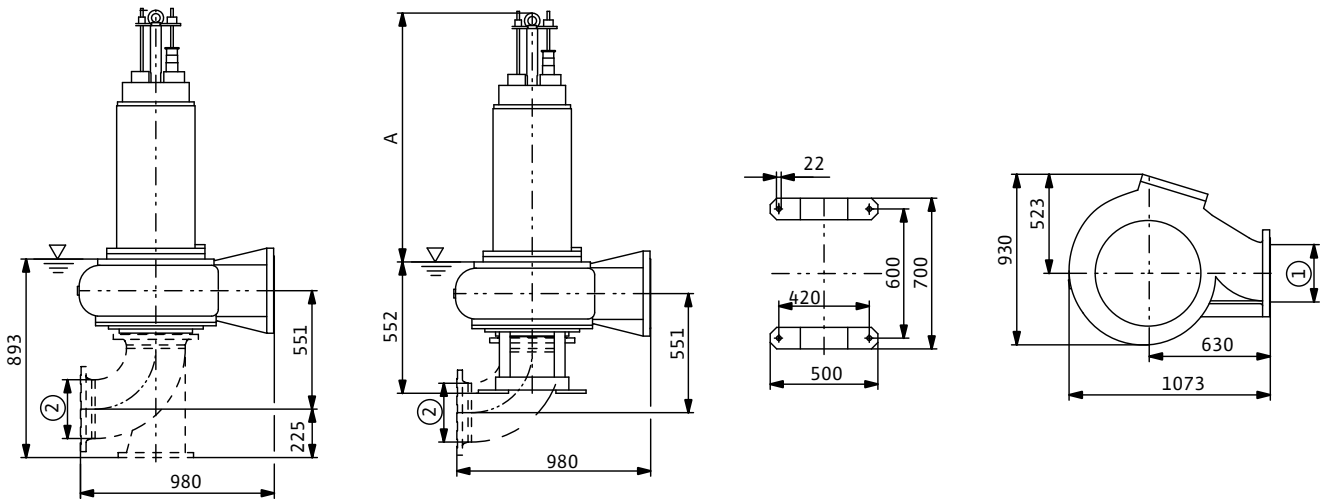
● – имеется, – не имеется, ○ – опция.

Чертежи Wilo-EMU FA 25.74E (950 об/мин)

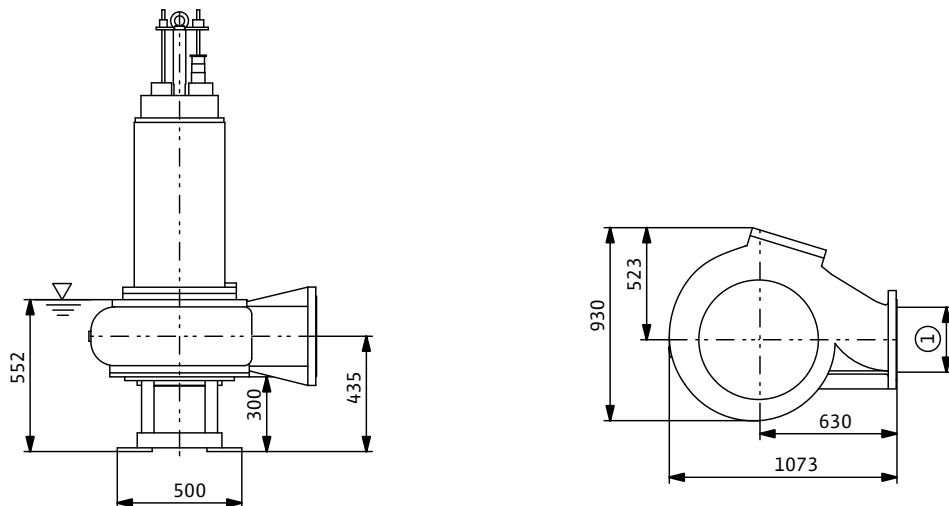
Wilo-EMU FA Стационарная погружная установка



Wilo-EMU FA Стационарная сухая установка



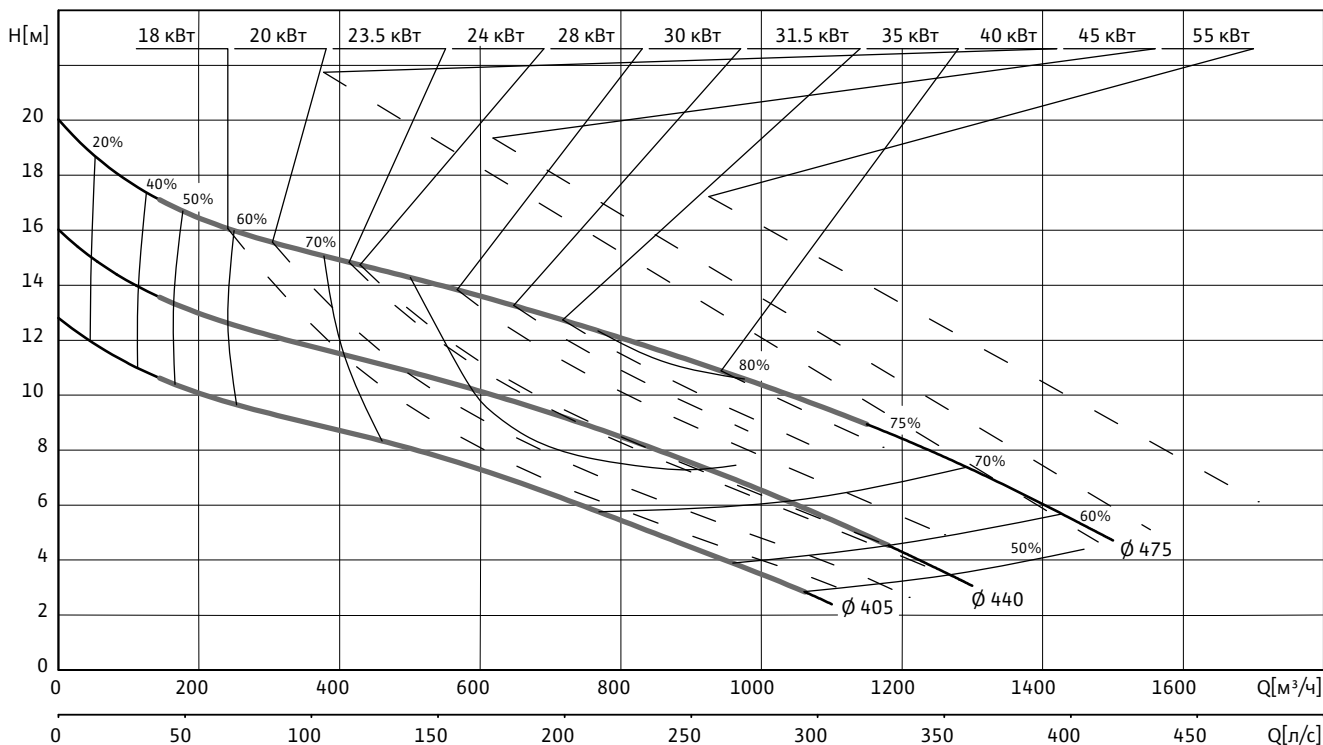
Wilo-EMU FA Мобильная установка



1 = DN250 PN10 / ANSI B16.1, Class 125, Size 10; 2 = DN250 PN10

Характеристики Wilo-EMU FA 25.82Z – 50 Гц – 740 об/мин

Закрытое многолопастное рабочее колесо. Свободный сферический проход: 110 мм.



Данные гидравлической части

Wilo-EMU...	Свободный сферический проход, [мм]	Тип рабочего колеса	Масса гидравлической части, [кг]
FA 25.82Z	110	Закрытое многолопастное	317

Рабочие характеристики действительны для напряжения 3~400 В, 50 Гц при номинальной частоте вращения и плотности примерно 1 кг/дм³. Рабочие характеристики согласно ISO 9906, приложение А. Приведенные значения КПД соответствуют гидравлическому КПД.

Данные электродвигателей для 3~400 В, 50 Гц

Wilo-EMU...	Номинальный ток	Пусковой ток (прямой пуск)	Пусковой ток (пуск «звезда-треугольник»)	Номинальная мощность	Потребляемая мощность	Режим работы (погруженное / непогруженное состояние)	Масса электродвигателя [кг]	Размеры, [мм]	
	I_N [A]	I_A [A]	I_A [A]	P_2 [кВт]	P_1 [кВт]			A	AW
FK 34.1-8/29	64	335	111	30,00	34,50	S1/S1	635	1252	998
FK 34.1-8/33	74	390	129	35,00	40,00	S1/S1	667	1252	998
FK 34.1-8/42	94	500	165	45,00	51,00	S1/S1	715	1372	1118
FK 34.1-8/50	115	600	198	55,00	62,00	S1/S1	780	1452	1198
FKT 27.1-8/28 (Ex)	38,5	175	59	18,00	21,50	S1/S1	390	1246	820
FKT 27.2-8/32 (Ex)	50	300	100	23,50	27,50	S1/S1	470	1413	985
FKT 27.2-8/40 (Ex)	60	410	135	28,00	32,00	S1/S1	500	1413	985
T 30-8/29 (Ex)	42,5	220	73	20,00	23,00	S1/-	422	1035	781
T 30-8/35 (Ex)	48,5	270	90	24,00	27,50	S1/-	456	1095	841
T 30-8/45 (Ex)	67	360	119	31,50	36,00	S1/-	510	1185	931
T 30-8/57 (Ex)	85	450	149	40,00	45,50	S1/-	570	1295	1041
T 34-8/41 (Ex)	93	510	170	45,00	52,00	S1/-	581	1189	935

Данные электродвигателей для 3~400 В, 50 Гц

Wilo-EMU...	Номи- наль- ный ток	Пуско- вой ток (прямой пуск)	Пусковой ток (пуск «звезда- треугольник»)	Номи- наль- ная мощ- ность	Потреб- ляемая мощ- ность	Режим работы (погруженное / непогружен- ное состояние)	Масса элект- родви- гателя	Размеры, [мм]	
	I_N [А]	I_A [А]	I_A [А]	P_2 [кВт]	P_1 [кВт]		[кг]	A	AW
T 34-8/50 (Ex)	111	630	210	55,00	62,00	S1/-	647	1259	1005

P_1 соответствует максимальной потребляемой электрической мощности. Все данные действительны для напряжения 3~400 В, 50 Гц и плотности примерно 1 кг/дм³. Отклонение напряжения +/- 10 % (согласно DIN EN 60034).

Материалы уплотнения

Wilo-EMU...	Статическое уплотнение	Тип уплотнения		
		Вариант H	Вариант G	Вариант K
FK 34.1...	NBR	–	–	SiC/SiC, SiC/SiC
FKT 27.1...	NBR	–	–	SiC/SiC, SiC/SiC
FKT 27.2...	NBR	–	–	SiC/SiC, SiC/SiC
T 30...	NBR	–	–	SiC/SiC, SiC/SiC
T 34...	NBR	–	–	SiC/SiC, SiC/SiC

Оснащение / функции

Wilo-EMU...	Взрывозащи- щенное исполне- ние по стандарту		Контроль температу- ры электро- двигателя	Контроль герме- тичности электро- двигателя	Контроль герметично- сти камеры уплотнений	Контроль герме- тичности камеры утечек	Контроль темпера- туры под- шипника	Контроль герметич- ности клем- ной камеры
	ATEX	FM						
FK 34.1...	–	–	●	●	●	–	○	–
FKT 27.1...	○	○	●	●	○	●	–	●
FKT 27.2...	○	○	●	●	○	●	–	●
T 30...	○	○	●	○	○	–	○	○
T 34...	○	○	●	○	○	–	○	○

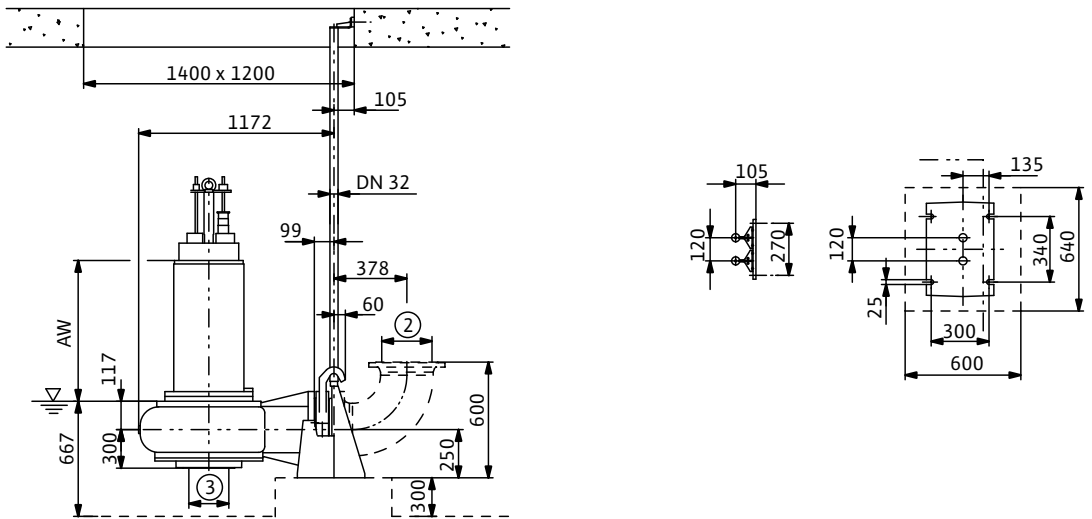
Для подключения датчиков РТС или РТ100 необходимо применять соответствующие реле. Эти реле можно приобрести как принадлежности. Информация по датчикам электродвигателей со взрывозащитой может отличаться от указанной.

Возможны специальные исполнения.

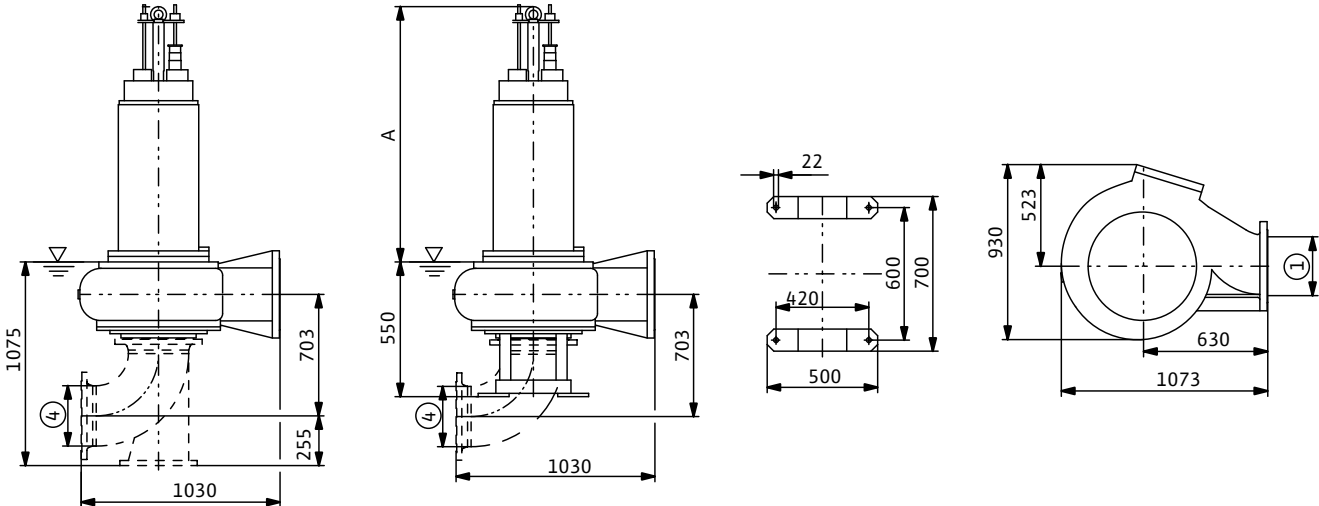
● – имеется, – не имеется, ○ – опция.

Чертежи Wilo-EMU FA 25.82Z (740 об/мин)

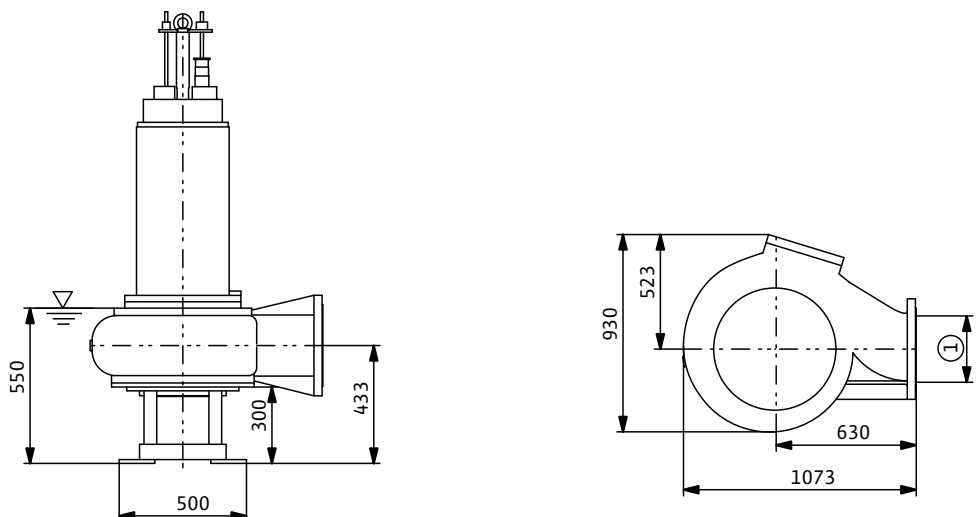
Wilo-EMU FA Стационарная погружная установка



Wilo-EMU FA Стационарная сухая установка



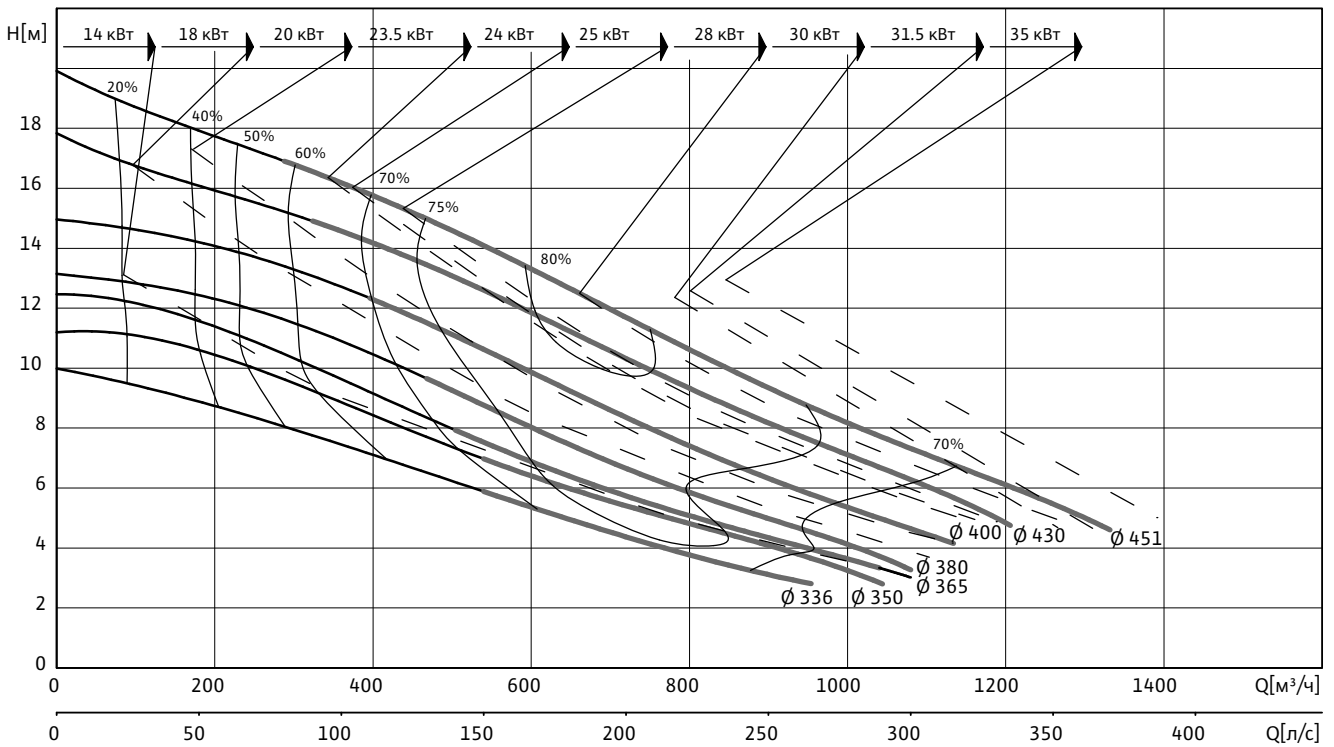
Wilo-EMU FA Мобильная установка



1 = DN250 PN10 / ANSI B16.1, Class 125, Size 10; 2 = DN250 PN10; 3 = DN300 PN10 / ANSI B16.1, Class 125, Size 12; 4 = DN300 PN10

Характеристики Wilo-EMU FA 25.93D – 50 Гц – 740 об/мин

Закрытое многолопастное рабочее колесо. Свободный сферический проход: 80 мм.



Данные гидравлической части

Wilo-EMU...	Свободный сферический проход, [мм]	Тип рабочего колеса	Масса гидравлической части, [кг]
FA 25.93D	80	Закрытое многолопастное	350

Рабочие характеристики действительны для напряжения 3~400 В, 50 Гц при номинальной частоте вращения и плотности примерно 1 кг/дм³. Рабочие характеристики согласно ISO 9906, приложение А. Приведенные значения КПД соответствуют гидравлическому КПД.

Данные электродвигателей для 3~400 В, 50 Гц

Wilo-EMU...	Номинальный ток	Пусковой ток (прямой пуск)	Пусковой ток (пуск «звезда-треугольник»)	Номинальная мощность	Потребляемая мощность	Режим работы (погруженное / непогруженное состояние)	Масса электродвигателя	Размеры, [мм]	
	I_N [A]	I_A [A]	I_A [A]	P_2 [кВт]	P_1 [кВт]		[кг]	A	AW
FK 34.1-8/29	64	335	111	30,00	34,50	S1/S1	635	1252	998
FK 34.1-8/33	74	390	129	35,00	40,00	S1/S1	667	1252	998
FKT 27.1-8/22 (Ex)	30	135	45	14,00	16,70	S1/S1	370	1246	820
FKT 27.1-8/28 (Ex)	38,5	175	59	18,00	21,50	S1/S1	390	1246	820
FKT 27.2-8/32 (Ex)	50	300	100	23,50	27,50	S1/S1	470	1413	985
FKT 27.2-8/40 (Ex)	60	410	135	28,00	32,00	S1/S1	500	1413	985
T 30-8/29 (Ex)	42,5	220	73	20,00	23,00	S1/-	422	1035	781
T 30-8/35 (Ex)	48,5	270	90	24,00	27,50	S1/-	456	1095	841
T 30-8/45 (Ex)	67	360	119	31,50	36,00	S1/-	510	1185	931

P_1 соответствует максимальной потребляемой электрической мощности. Все данные действительны для напряжения 3~400 В, 50 Гц и плотности примерно 1 кг/дм³. Отклонение напряжения +/- 10% (согласно DIN EN 60034).

Водоотведение

Погружные фекальные насосы с подсоединением DN 200 – DN 250

Материалы уплотнения

Wilo-EMU...	Статическое уплотнение	Тип уплотнения		
		Вариант H	Вариант G	Вариант K
FK 34.1...	NBR	–	–	SiC/SiC, SiC/SiC
FKT 27.1...	NBR	–	–	SiC/SiC, SiC/SiC
FKT 27.2...	NBR	–	–	SiC/SiC, SiC/SiC
T 30...	NBR	–	–	SiC/SiC, SiC/SiC

Оснащение / функции

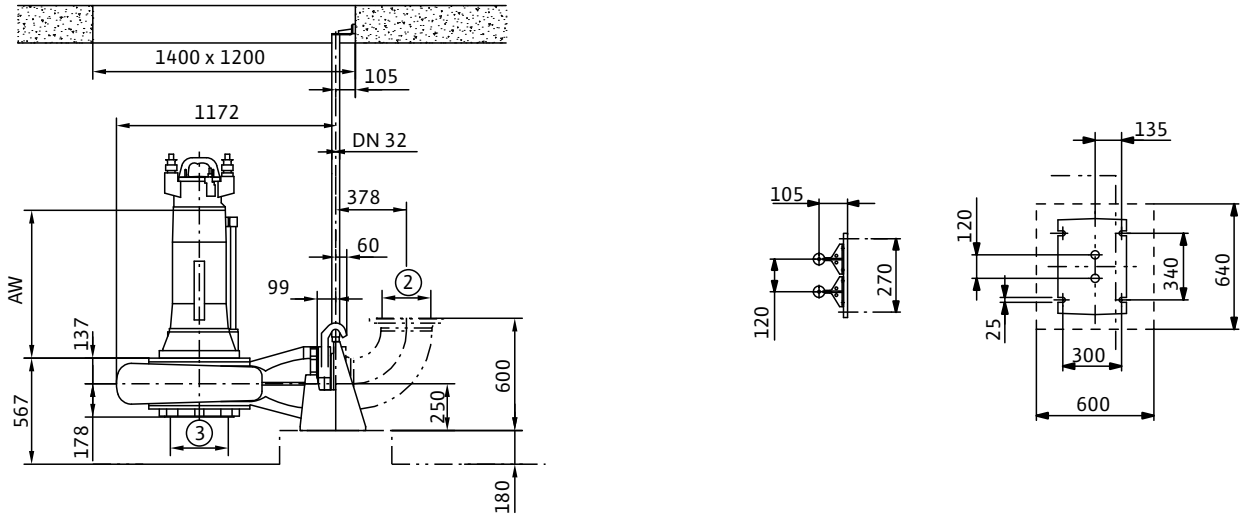
Wilo-EMU...	Взрывозащищенное исполнение по стандарту		Контроль температуры электродвигателя	Контроль герметичности электродвигателя	Контроль герметичности камеры уплотнений	Контроль герметичности камеры утечек	Контроль температуры подшипника	Контроль герметичности клемной камеры
	ATEX	FM						
FK 34.1...	–	–	●	●	●	–	○	–
FKT 27.1...	○	○	●	●	○	●	–	●
FKT 27.2...	○	○	●	●	○	●	–	●
T 30...	○	○	●	○	○	–	○	○

Для подключения датчиков РТС или РТ100 необходимо применять соответствующие реле. Эти реле можно приобрести как принадлежности. Информация по датчикам электродвигателей со взрывозащитой может отличаться от указанной.

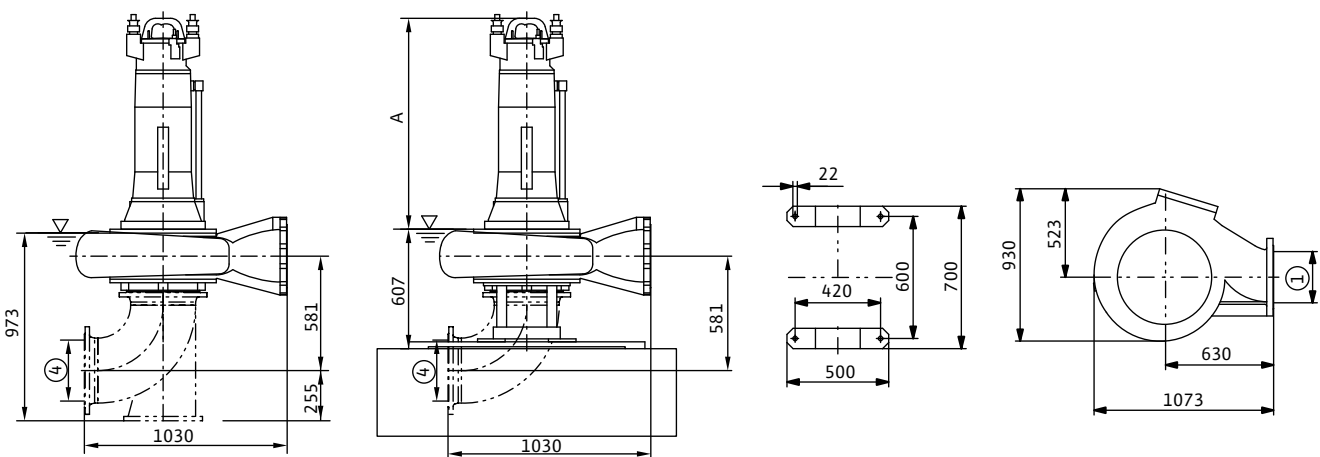
Возможны специальные исполнения.
● – имеется, – не имеется, ○ – опция.

Чертежи Wilo-EMU FA 25.93D (740 об/мин)

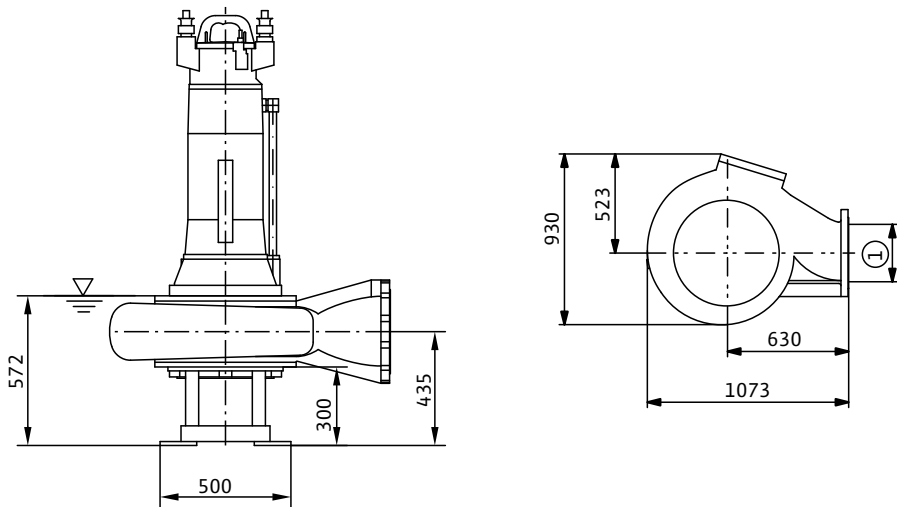
Wilo-EMU FA Стационарная погружная установка



Wilo-EMU FA Стационарная сухая установка



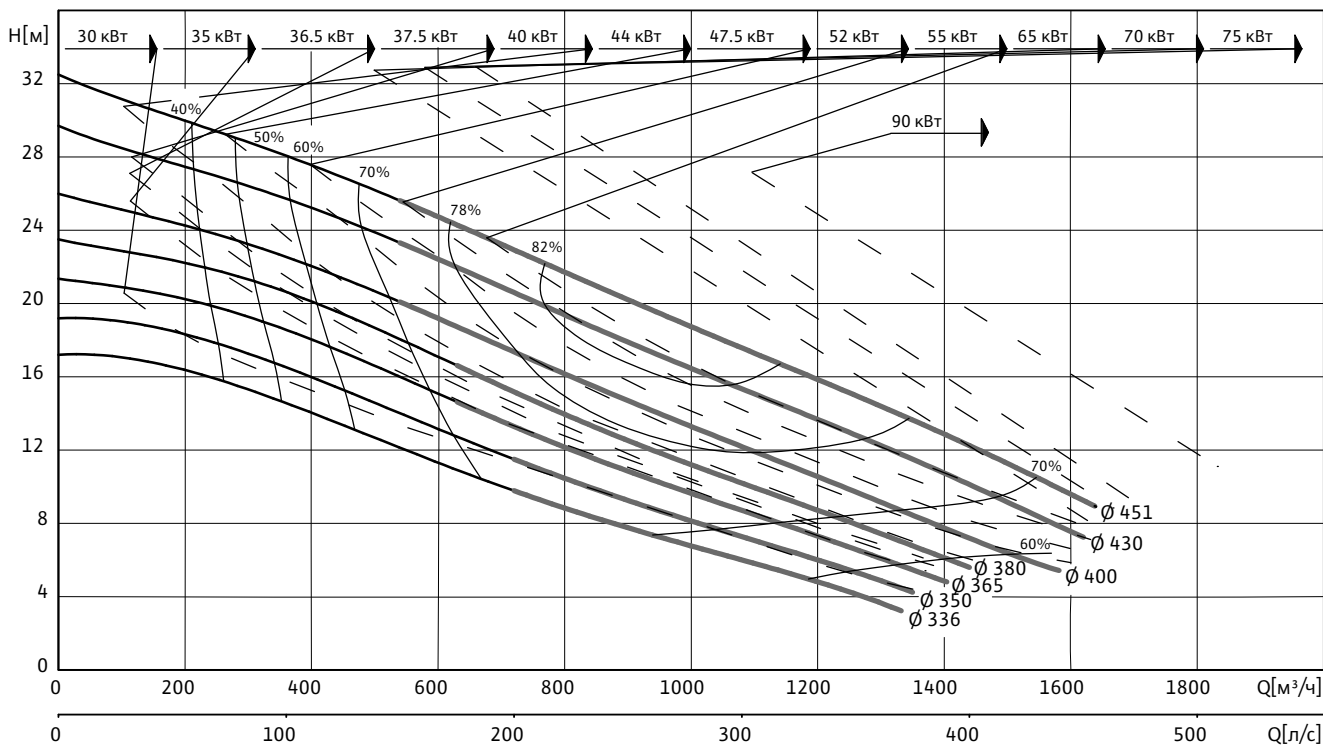
Wilo-EMU FA Мобильная установка



1 = DN250 PN10 / ANSI B16.1, Class 125, Size 10; 2 = DN250 PN10; 3 = DN300 PN10 / ANSI B16.1, Class 125, Size 12; 4 = DN300 PN10

Характеристики Wilo-EMU FA 25.93D – 50 Гц – 950 об/мин

Закрытое многолопастное рабочее колесо. Свободный сферический проход: 80 мм.



Данные гидравлической части

Wilo-EMU...	Свободный сферический проход, [мм]	Тип рабочего колеса	Масса гидравлической части, [кг]
FA 25.93D	80	Закрытое многолопастное	350

Рабочие характеристики действительны для напряжения 3~400 В, 50 Гц при номинальной частоте вращения и плотности примерно 1 кг/дм^3 . Рабочие характеристики согласно ISO 9906, приложение А. Приведенные значения КПД соответствуют гидравлическому КПД.

Данные электродвигателей для 3~400 В, 50 Гц

Wilo-EMU...	Номинальный ток	Пусковой ток (прямой пуск)	Пусковой ток (пуск «звезда-треугольник»)	Номинальная мощность	Потребляемая мощность	Режим работы (погруженное / непогруженное состояние)	Масса электродвигателя [кг]	Размеры, [мм]	
	I_N [A]	I_A [A]	I_A [A]	P_2 [кВт]	P_1 [кВт]			A	AW
FK 34.1-6/29	95	450	149	47,50	56,00	S1/S1	635	1252	998
FK 34.1-6/33	109	495	164	55,00	64,00	S1/S1	667	1252	998
FK 34.1-6/42	129	610	205	65,00	75,00	S1/S1	715	1372	1118
FK 34.1-6/50	151	720	240	75,00	86,00	S1/S1	780	1452	1198
FK 34.1-6/60	181	860	285	90,00	103,00	S1/S1	860	1547	1293
FKT 27.2-6/32 (Ex)	61	440	150	30,00	35,50	S1/S1	470	1413	985
FKT 27.2-6/40 (Ex)	72	520	175	36,50	42,00	S1/S1	500	1413	985
T 30-6/28 (Ex)	60	330	109	30,00	34,00	S1/-	416	1035	781
T 30-6/35 (Ex)	75	410	136	37,50	42,50	S1/-	456	1095	841
T 30-6/41 (Ex)	88	480	159	44,00	49,50	S1/-	471	1185	931
T 30-6/48 (Ex)	102	580	192	52,00	58,00	S1/-	531	1295	1041
T 34-6/41 (Ex)	124	670	225	65,00	70,00	S1/-	581	1189	935

Данные электродвигателей для 3~400 В, 50 Гц

Wilo-EMU...	Номи- наль- ный ток	Пуско- вой ток (прямой пуск)	Пусковой ток (пуск «звезда- треугольник»)	Номи- наль- ная мощ- ность	Потреб- ляемая мощ- ность	Режим работы (погруженное / непогружен- ное состояние)	Масса элект- родви- гателя	Размеры, [мм]	
	I_N [A]	I_A [A]	I_A [A]	P_2 [кВт]	P_1 [кВт]		[кг]	A	AW
T 34-6/50 (Ex)	136	790	265	70,00	78,00	S1/-	647	1259	1005

P_1 соответствует максимальной потребляемой электрической мощности. Все данные действительны для напряжения 3~400 В, 50 Гц и плотности примерно 1 кг/дм³. Отклонение напряжения +/- 10 % (согласно DIN EN 60034).

Материалы уплотнения

Wilo-EMU...	Статическое уплотнение	Тип уплотнения		
		Вариант H	Вариант G	Вариант K
FK 34.1...	NBR	–	–	SiC/SiC, SiC/SiC
FKT 27.2...	NBR	–	–	SiC/SiC, SiC/SiC
T 30...	NBR	–	–	SiC/SiC, SiC/SiC
T 34...	NBR	–	–	SiC/SiC, SiC/SiC

Оснащение / функции

Wilo-EMU...	Взрывозащи- щенное исполне- ние по стандарту		Контроль температу- ры электро- двигателя	Контроль герме- тичности электро- двигателя	Контроль герметично- сти камеры уплотнений	Контроль герме- тичности камеры утечек	Контроль темпера- туры под- шипника	Контроль герметич- ности клем- ной камеры
	ATEX	FM						
FK 34.1...	–	–	●	●	●	–	○	–
FKT 27.2...	○	○	●	●	○	●	–	●
T 30...	○	○	●	○	○	–	○	○
T 34...	○	○	●	○	○	–	○	○

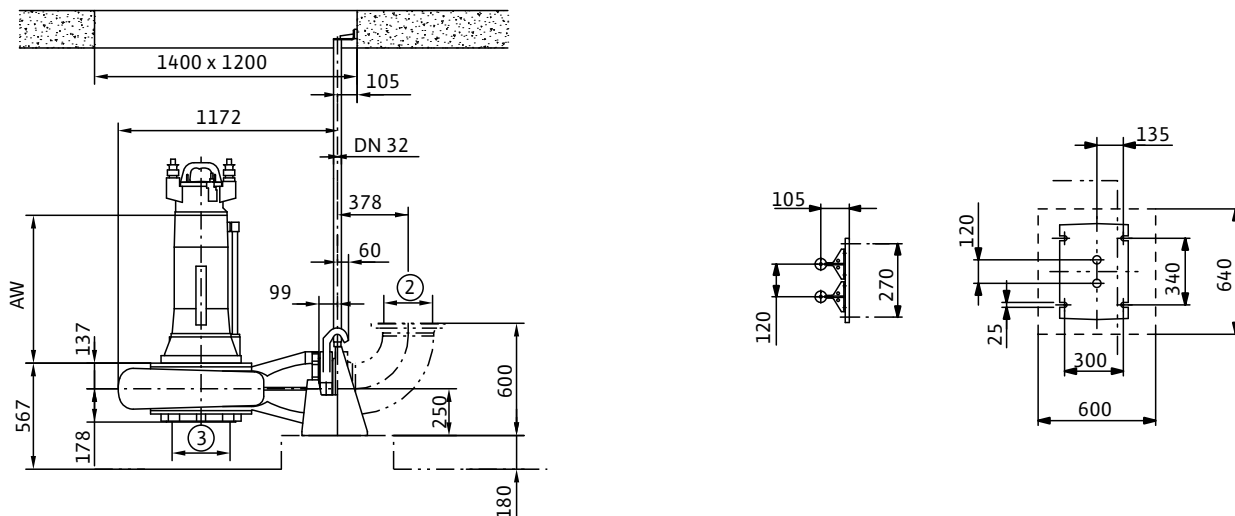
Для подключения датчиков РТС или РТ100 необходимо применять соответствующие реле. Эти реле можно приобрести как принадлежности. Информация по датчикам электродвигателей со взрывозащитой может отличаться от указанной.

Возможны специальные исполнения.

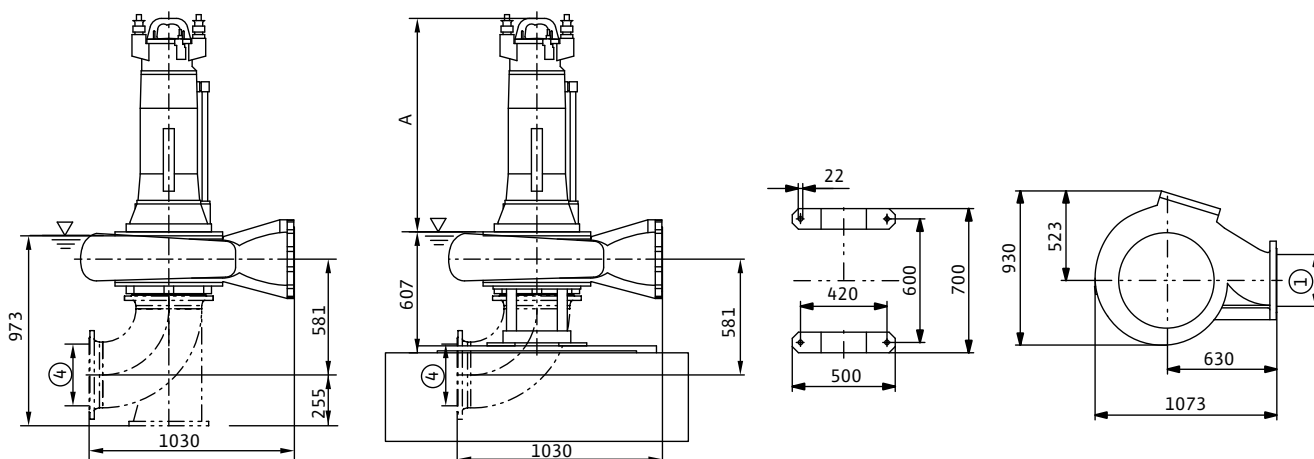
● – имеется, – не имеется, ○ – опция.

Чертежи Wilo-EMU FA 25.93D (740 об/мин)

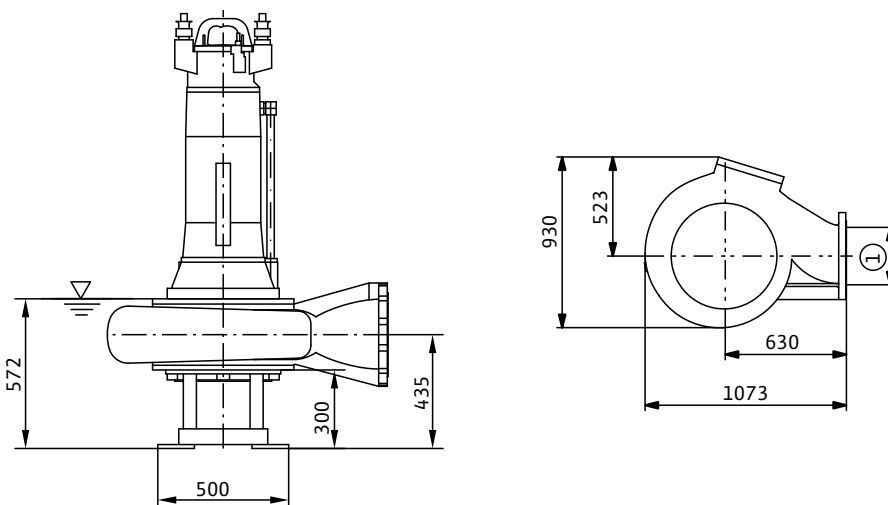
Wilo-EMU FA Стационарная погружная установка



Wilo-EMU FA Стационарная сухая установка



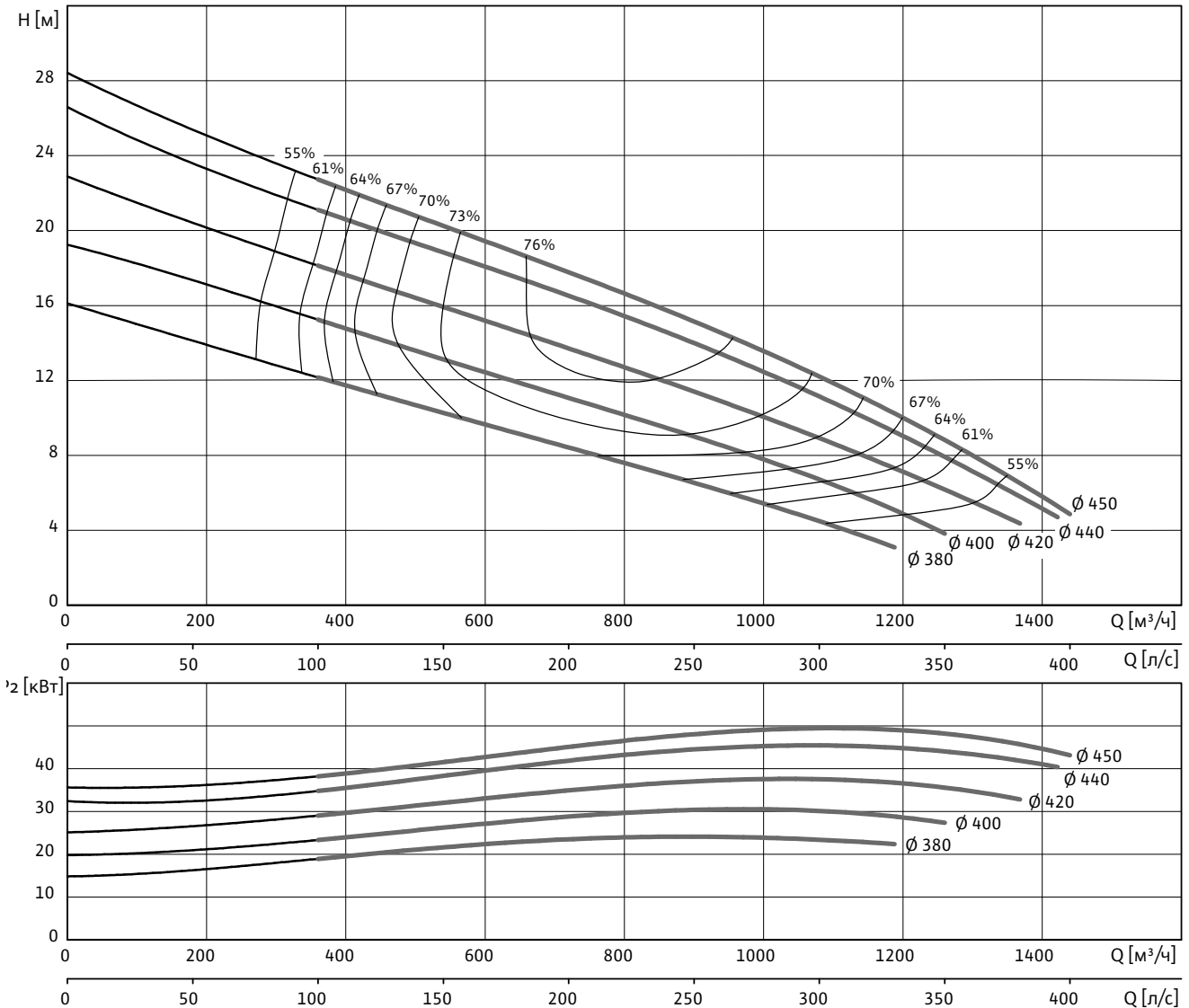
Wilo-EMU FA Мобильная установка



1 = DN250 PN10 / ANSI B16.1, Class 125, Size 10; 2 = DN250 PN10; 3 = DN300 PN10 / ANSI B16.1, Class 125, Size 12; 4 = DN300 PN10

Характеристики Wilo-EMU FA 25.93T – 50 Гц – 950 об/мин

Рабочее колесо SOLID. Свободный сферический проход: 105 × 120 мм.



Данные гидравлической части

Wilo-EMU...	Свободный сферический проход, [мм]	Тип рабочего колеса	Масса гидравлической части, [кг]
FA 25.93T	105 × 120	Рабочее колесо SOLID	350

Рабочие характеристики действительны для напряжения 3~400 В, 50 Гц при номинальной частоте вращения и плотности примерно 1 кг/дм³. Рабочие характеристики согласно ISO 9906, приложение A. Приведенные значения КПД соответствуют гидравлическому КПД.

Данные электродвигателей для 3~400 В, 50 Гц

Wilo-EMU...	Номинальный ток	Пусковой ток (прямой пуск)	Пусковой ток (пуск «звезда-треугольник»)	Номинальная мощность	Потребляемая мощность	Режим работы (погруженное / непогруженное состояние)	Масса электродвигателя [кг]	Размеры, [мм]	
	I _N [A]	I _A [A]	I _A [A]	P ₂ [кВт]	P ₁ [кВт]			A	AW
T 30-6/28 (Ex)	60	330	109	30,0	34,0	S1/-	416	1035	781
T 30-6/35 (Ex)	75	410	136	37,5	42,5	S1/-	456	1095	841
T 30-6/41 (Ex)	88	480	159	44,0	49,5	S1/-	471	1185	931
T 30-6/48 (Ex)	102	580	192	52,0	58,0	S1/-	531	1295	1041

Данные электродвигателей для 3~400 В, 50 Гц

Wilo-EMU...	Номинальный ток	Пусковой ток (прямой пуск)	Пусковой ток (пуск «звезда-треугольник»)	Номинальная мощность	Потребляемая мощность	Режим работы (погруженное / непогруженное состояние)	Масса электродвигателя [кг]	Размеры, [мм]	
	I_N [А]	I_A [А]	I_A [А]	P_2 [кВт]	P_1 [кВт]			A	AW
T 34-6/41 (Ex)	124	670	225	65,0	70,0	S1/-	581	1189	935
FK 34.1-6/29	95	450	149	47,5	56,0	S1/S1	635	1252	998
FK 34.1-6/33	109	495	164	55,0	64,0	S1/S1	667	1252	998
FK 34.1-6/42	129	610	205	65,0	75,0	S1/S1	715	1372	1118
FKT 27.2-6/32 (Ex)	61	440	150	30,0	35,5	S1/S1	470	1413	985
FKT 27.2-6/40 (Ex)	74	520	175	36,5	42,0	S1/S1	500	1413	985
T 30-6/48-E3 (Ex)	70	480	192	35,0	40,0	S1/-	531	1295	1041
T 34-6/32-E3 (Ex)	83	810	270	37,0	40,5	S1/-	537	1109	855
T 34-6/50-E3 (Ex)	109	1260	420	55,0	60,0	S1/-	647	1259	1005
FK 34.1-6/33-E3	85	810	270	37,0	42,5	S1/S1	667	1252	-
FK 34.1-6/50-E3	112	1260	420	55,0	62,0	S1/S1	780	1452	-

P_1 соответствует максимальной потребляемой электрической мощности. Все данные действительны для напряжения 3~400 В, 50 Гц и плотности примерно 1 кг/дм³. Отклонение напряжения +/- 10 % (согласно DIN EN 60034).

Материалы уплотнения

Wilo-EMU...	Статическое уплотнение	Тип уплотнения		
		Вариант H	Вариант G	Вариант K
T 30...	NBR	-	-	SiC/SiC, SiC/SiC
T 34...	NBR	-	-	SiC/SiC, SiC/SiC
FK 34.1...	NBR	-	-	SiC/SiC, SiC/SiC
FKT 27.2...	NBR	-	-	SiC/SiC, SiC/SiC

Оснащение / функции

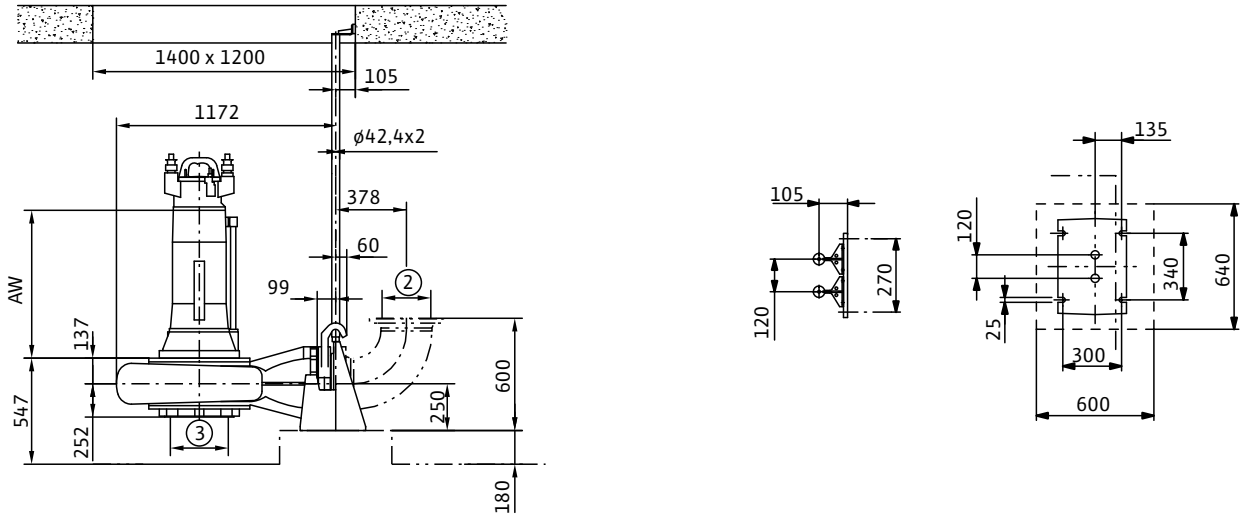
Wilo-EMU...	Взрывозащищенное исполнение по стандарту		Контроль температуры электродвигателя	Контроль герметичности электродвигателя	Контроль герметичности камеры уплотнений	Контроль герметичности камеры утечек	Контроль температуры подшипника	Контроль герметичности клемной камеры
	ATEX	FM						
T 30...	○	○	●	○	○	-	○	○
T 34...	○	○	●	○	○	-	○	○
FK 34.1...	-	-	●	●	●	-	○	-
FKT 27.2...	○	○	●	●	○	●	○	●

Для подключения датчиков РТС или РТ100 необходимо применять соответствующие реле. Эти реле можно приобрести как принадлежности. Информация по датчикам электродвигателей со взрывозащитой может отличаться от указанной.

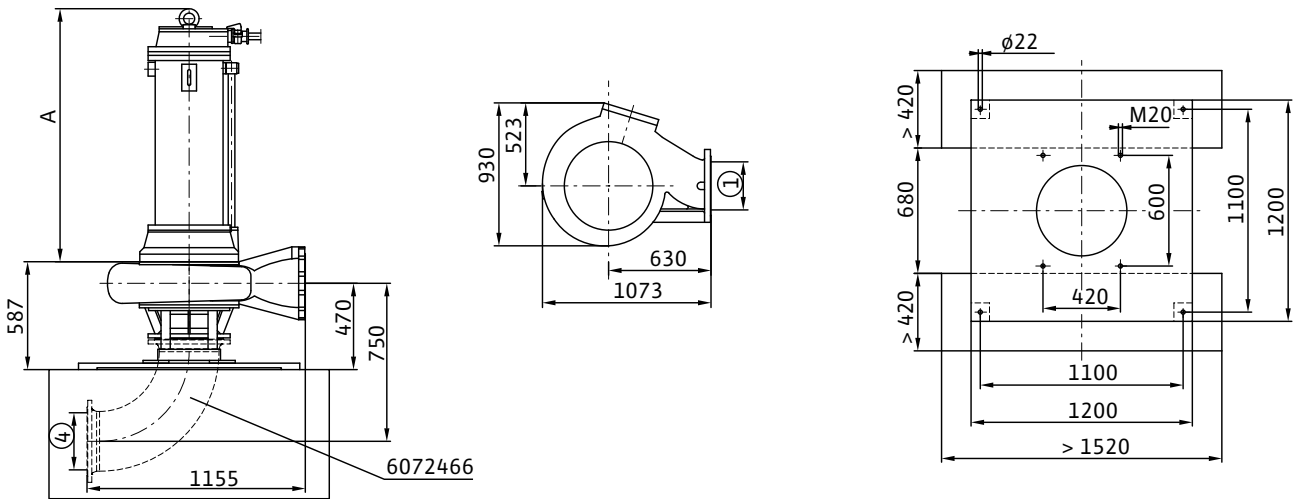
Возможны специальные исполнения.
● – имеется, – не имеется, ○ – опция.

Чертежи Wilo-EMU FA 25.93T (950 об/мин)

Wilo-EMU FA Стационарная погружная установка



Wilo-EMU FA Стационарная сухая установка

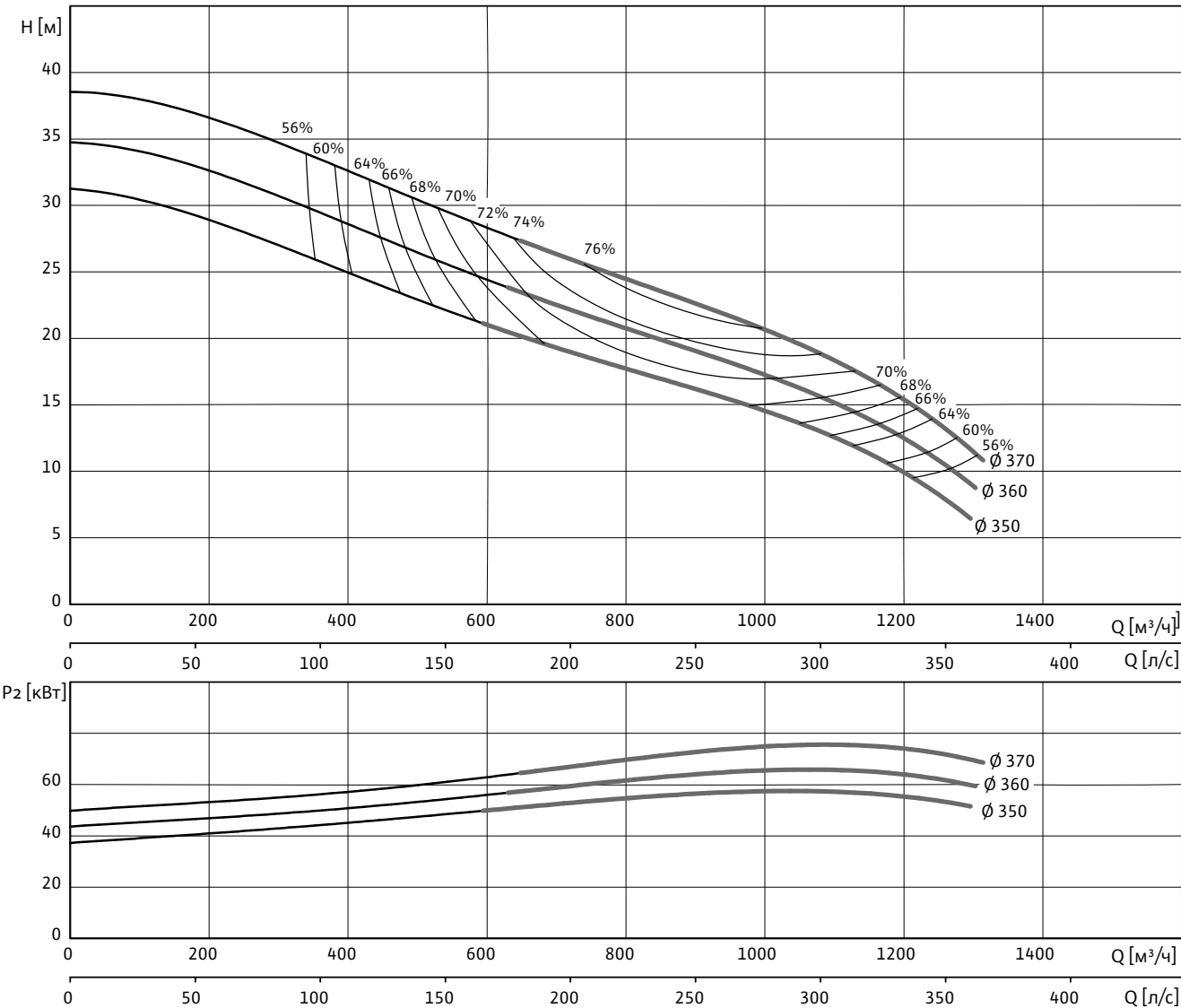


1 = DN250 PN10 / ANSI B16.1, Class 125, Size 10; 2 = DN250 PN10; 3 = DN300 PN10 / ANSI B16.1, Class 125, Size 12; 4 = DN300 PN10

Водоотведение

Характеристики Wilo-EMU FA 25.93T – 50 Гц – 1450 об/мин

Рабочее колесо SOLID. Свободный сферический проход: 95 × 125 мм.



Данные гидравлической части

Wilo-EMU...	Свободный сферический проход, [мм]	Тип рабочего колеса	Масса гидравлической части, [кг]
FA 25.93T	95 × 125	Рабочее колесо SOLID	350

Рабочие характеристики действительны для напряжения 3~400 В, 50 Гц при номинальной частоте вращения и плотности примерно 1 кг/дм³. Рабочие характеристики согласно ISO 9906, приложение А. Приведенные значения КПД соответствуют гидравлическому КПД.

Данные электродвигателей для 3~400 В, 50 Гц

Wilo-EMU...	Номинальный ток	Пусковой ток (прямой пуск)	Пусковой ток (пуск «звезда-треугольник»)	Номинальная мощность	Потребляемая мощность	Режим работы (погруженное / непогруженное состояние)	Масса электродвигателя	Размеры, [мм]	
	I_N [A]	I_A [A]	I_A [A]	P_2 [кВт]	P_1 [кВт]		[кг]	A	AW
T 34-4/43-E3 (Ex)	133	830	280	75,0	80,0	S1/-	596	1189	935
T 34-4/50-E3 (Ex)	159	990	330	90,0	96,0	S1/-	647	1259	1005
FK 34.1-4/42-E3	137	830	280	75,0	82,0	S1/-	715	1372	-
FK 34.1-4/50-E3	161	990	330	90,0	98,0	S1/-	780	1452	-

Данные электродвигателей для 3~400 В, 50 Гц

Wilo-EMU...	Номи- наль- ный ток	Пуско- вой ток (прямой пуск)	Пусковой ток (пуск «звезда- треугольник»)	Номи- нальная мощ- ность	Потреб- ляемая мощ- ность	Режим работы (погруженное / непогружен- ное состояние)	Масса элект- родви- гателя [кг]	Размеры, [мм]	
	I_N [А]	I_A [А]	I_A [А]	P_2 [кВт]	P_1 [кВт]			A	AW
T 30-4/44 (Ex)	116	680	225	62,0	69,0	S1/-	506	1185	931
T 30-4/55 (Ex)	146	820	275	78,0	87,0	S1/-	567	1295	1041
T 34-4/43 (Ex)	150	970	320	80,0	87,0	S1/-	596	1189	935
FK 34.1-4/33	129	690	230	65,0	76,0	S1/S1	667	1252	998
FK 34.1-4/42	160	840	280	80,0	92,0	S1/S1	715	1372	1118

P1 соответствует максимальной потребляемой электрической мощности. Все данные действительны для напряжения 3~400 В, 50 Гц и плотности примерно 1 кг/дм³. Отклонение напряжения +/- 10 % (согласно DIN EN 60034).

Материалы уплотнения

Wilo-EMU...	Статическое уплотнение	Тип уплотнения		
		Вариант H	Вариант G	Вариант K
T 30...	NBR	–	–	SiC/SiC, SiC/SiC
T 34...	NBR	–	–	SiC/SiC, SiC/SiC
FK 34.1...	NBR	–	–	SiC/SiC, SiC/SiC

Оснащение / функции

Wilo-EMU...	Взрывозащи- щенное исполне- ние по стандарту		Контроль температу- ры электро- двигателя	Контроль герме- тичности электро- двигателя	Контроль герметично- сти камеры уплотнений	Контроль герме- тичности камеры утечек	Контроль темпера- туры под- шипника	Контроль герметич- ности клем- ной камеры
	ATEX	FM						
T 30...	○	○	●	○	○	–	○	○
T 34...	○	○	●	○	○	–	○	○
FK 34.1...	–	–	●	●	●	–	○	–

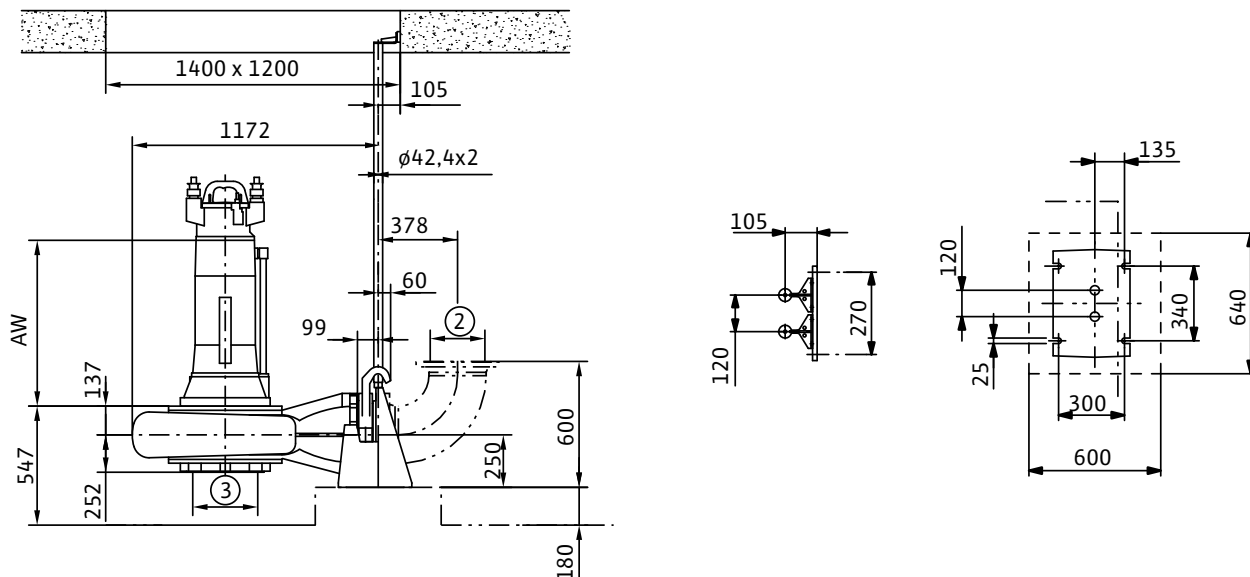
Для подключения датчиков РТС или РТ100 необходимо применять соответствующие реле. Эти реле можно приобрести как принадлежности. Информация по датчикам электродвигателей со взрывозащитой может отличаться от указанной.

Возможны специальные исполнения.

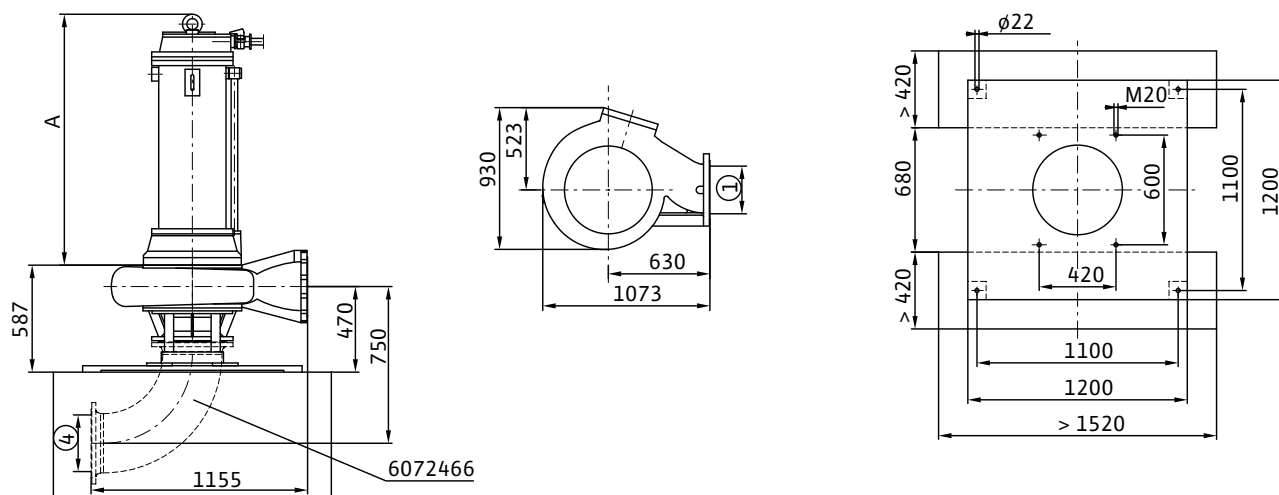
● – имеется, – не имеется, ○ – опция.

Чертежи Wilo-EMU FA 25.93T (1450 об/мин)

Wilo-EMU FA Стационарная погружная установка

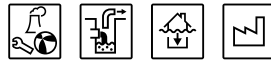


Wilo-EMU FA Стационарная сухая установка



1 = DN250 PN10 / ANSI B16.1, Class 125, Size 10; 2 = DN250 PN10; 3 = DN300 PN10 / ANSI B16.1, Class 125, Size 12; 4 = DN300 PN10

Описание серии Wilo-EMU FA 30... – 60...



Тип

Погружной фекальный насос с электродвигателями различных систем охлаждения.

Обозначение типов

Пример гидравлической части: **Wilo-EMU FA 60.83V**

- FA** Погружной фекальный насос.
- 60** Номинальный диаметр напорного патрубка, например DN600.
- 83** Показатель производительности.
- V** Тип рабочего колеса.

Пример электродвигателя: **Wilo-EMU T 57-8/68G-E3 Ex**

- T** Тип электродвигателя.
- 57** Типоразмер.
- 8** Число полюсов.
- 68** × 10 – Длина пакета [мм].
- G** Тип уплотнения.
- E3** Класс энергоэффективности.
- Ex** Взрывозащищенное исполнение.

Применение

- Отвод сточных вод с содержанием твердых включений в канализационных насосных станциях, на очистных сооружениях.
- В водном хозяйстве, канализации земельных участков, водозаборы
- В промышленных и технологических системах.

Технические характеристики

- Подключение к сети: 3~400 В, 50 Гц, возможны другие варианты.
- Режим работы в погруженном состоянии: S1.
- Режим работы в непогруженном состоянии с самоохладящимся электродвигателем: S1.
- Класс защиты: IP 68.
- Макс. температура перекачиваемой жидкости: 3–40 °С, более высокая температура по запросу.
- Уплотнение: одно радиальное уплотнение вала и одно торцовое уплотнение, два торцовых уплотнения или касетное уплотнение в зависимости от типа электродвигателя.
- Свободный проход: 80–170 мм.
- Подшипники качения с постоянной смазкой.
- Макс. глубина погружения 20 м.

Особенности / преимущества продукции

- Работа в стационарном погружном и непогружном состоянии.
- Погружной насос.
- Простой монтаж при помощи устройства погружного монтажа или опоры для сухого монтажа.
- Защитные покрытия и специальные материалы против абразивного износа и коррозии.
- Герметичный ввод кабеля (в зависимости от типа электродвигателя).
- Корректировка диаметра рабочего колеса под требуемую рабочую точку.

Материалы

- Детали корпуса: серый чугун EN-GJL или EN-GJS.
- Рабочее колесо: чугун EN-GJL или EN-GJS.
- Статические уплотнения: NBR.
- Уплотнение со стороны насоса: SiC/SiC.
- Уплотнение со стороны электродвигателя: NBR или SiC/SiC.
- Вал: нержавеющая сталь 1.4021.

Оснащение / функции

- Тяжелое прочное исполнение из серого чугуна.
- Самоохладящиеся электродвигатели с 1 или 2-х камерной системой.
- Простой монтаж при помощи устройства погружного монтажа или опоры мобильного монтажа.

Описание / конструкция

Погружной фекальный насос выполнен как блочный агрегат для стационарной и переносной погружной и сухой установки.

Гидравлическая часть

Горизонтальный напорный патрубок для фланцевого соединения. Максимально возможное количество сухого вещества в жидкости в зависимости от типа гидравлической части до 8 %.

Применяются следующие формы рабочих колес:

- Закрытое двухлопастное рабочее колесо (Z).
- Закрытое трехлопастное рабочее колесо (D).
- Закрытое четырехлопастное рабочее колесо (V).
- Закрытое рабочее колесо SOLID (T).

Закрытые многолопастные рабочие колеса оснащаются щелевым уплотнением для длительной эффективности агрегата.

Электродвигатель

Погружной электродвигатель Wilo серии T. Тепло от электродвигателя отводится через корпус непосредственно в перемешиваемую жидкость. В погружном состоянии электродвигатель может работать в режиме постоянной нагрузки. В зависимости от типа в непогруженном (сухом) состоянии электродвигатель может работать в кратковременном режиме или режиме постоянной нагрузки.

Передача тепла от самоохлаждающихся электродвигателей (FK, FKT) производится через встроенный теплообменник в перекачиваемую жидкость. Данные типы электродвигателей предназначены для длительной работы как в погружном, так и в сухом состоянии.

Для защиты электродвигателей от попадания перекачиваемой жидкости имеется камера уплотнений. Она доступна также снаружи и в виде опции может быть оснащена электродом контроля герметичности уплотнений. Все используемые типы жидкости для заполнения камер поддаются биологическому расщеплению и экологически безвредны. Электродвигатели серий FKT и T имеют герметичный кабельный ввод. Длина кабеля заказывается по желанию клиента.

Уплотнение

В зависимости от типа электродвигателя возможны следующие варианты уплотнения со стороны перекачиваемой жидкости и со стороны электродвигателя:

- Вариант G: два независимых торцовых уплотнения.
- Вариант K: два независимых торцовых уплотнения собранных в одном блоке – кассетное уплотнение.

Опции

- Другие варианты напряжений.
- Датчики РТС в обмотках для контроля температуры.
- Внутренние и внешние электроды контроля герметичности.

- Устройства контроля утечек и температуры подшипников.
- Специальные материалы, например, абразит.
- Покрытие Ceram C0, C1, C2, C3.
- Взрывозащищенное исполнение по стандартам ATEX и FM.

Объем поставки

- Погружной фекальный насос.
- Длина по желанию клиента.
- Принадлежности по желанию клиента.
- Инструкция по монтажу и эксплуатации.

Принадлежности

- Устройство погружного монтажа или опора для стационарного сухого монтажа.
- Обратные клапана, задвижки, быстроразъемные соединения.
- Цепи.
- Крепежные комплекты для монтажа принадлежностей.
- Приборы управления, реле

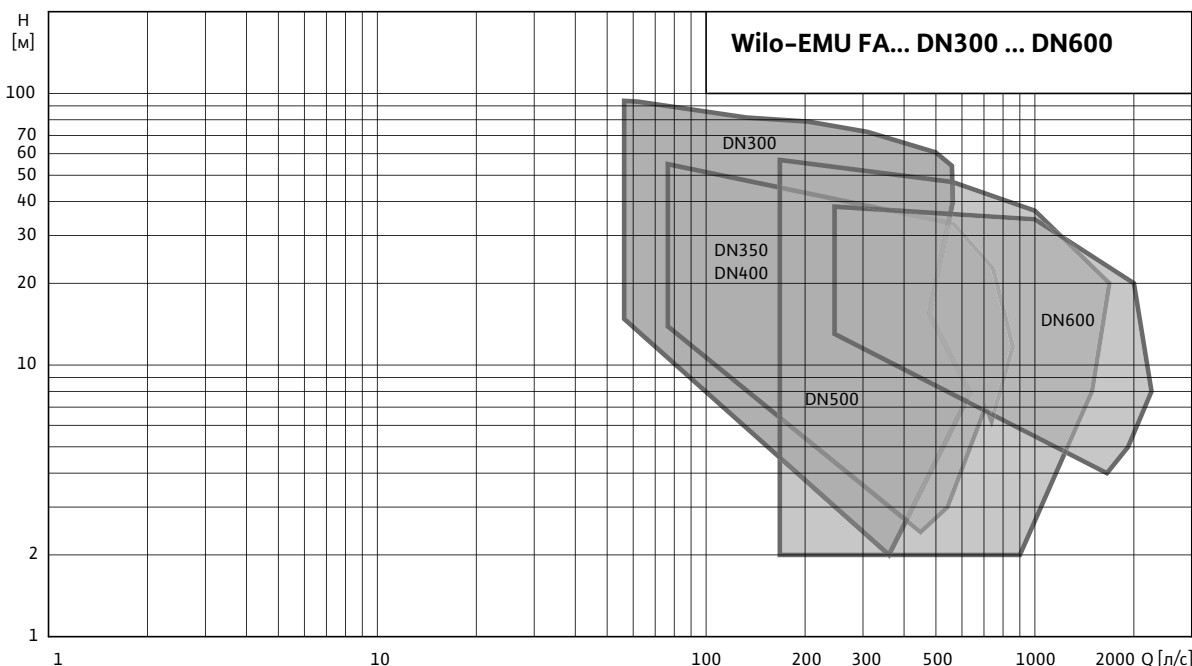
Ввод в эксплуатацию

Работа с частично погруженным электродвигателем

Для самоохлаждающихся электродвигателей (FK, FKT) допускается работа с непогруженным электродвигателем. У электродвигателей с сухим ротором в герметичном корпусе (тип T) работа с частично погруженным электродвигателем допускается только, если она указана в технических данных. При этом электродвигатель должен быть оснащен датчиками контроля температуры обмотки, а в случае взрывозащищенного исполнения двумя контурами температурных датчиков. Максимальная длительность работы в непогруженном состоянии зависит от температур перекачиваемой жидкости и температуры окружающего воздуха.

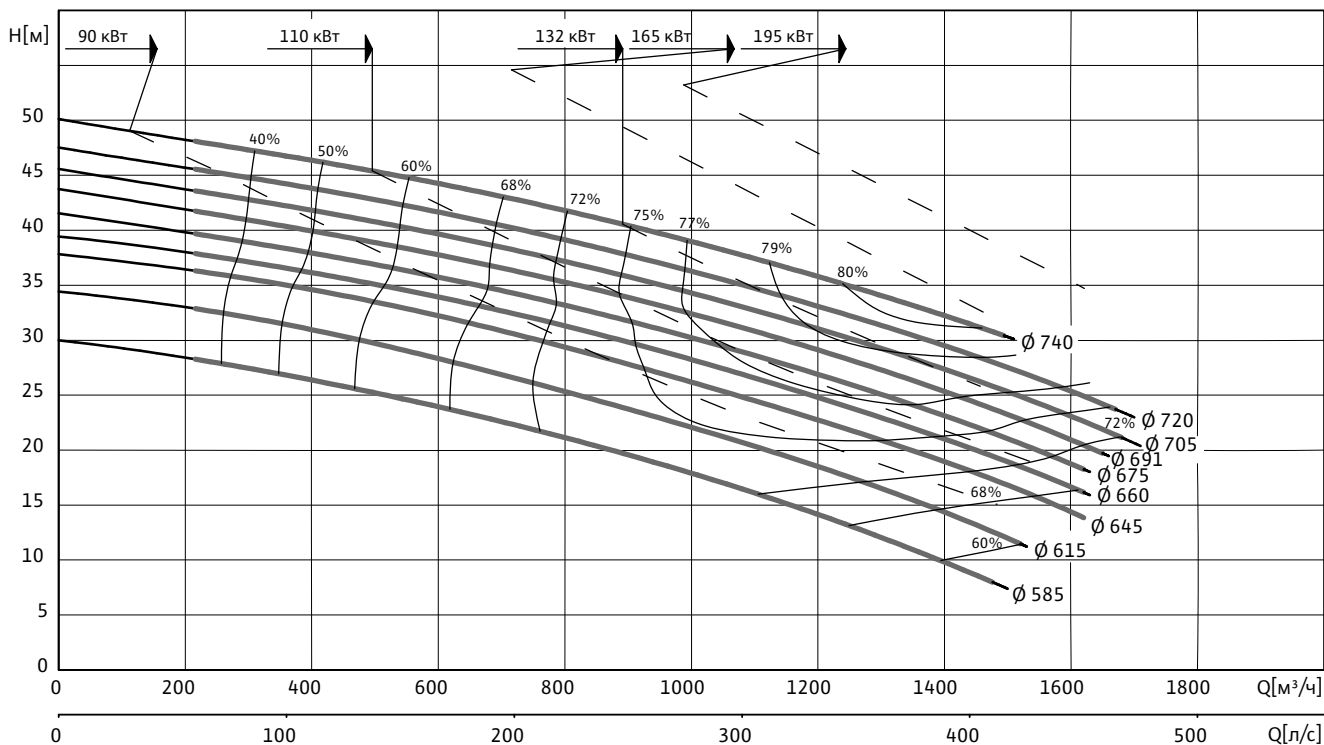
Защита от сухого хода

Чтобы предотвратить всасывания воздуха, гидравлическая часть должна быть всегда погружена в жидкость. При переменном уровне жидкости необходимо предусмотреть автоматическое отключение при достижении минимально необходимого уровня.



Характеристики Wilo-EMU FA 30.78D – 50 Гц – 740 об/мин

Закрытое многолопастное рабочее колесо. Свободный сферический проход: 100 мм.



Данные гидравлической части

Wilo-EMU...	Свободный сферический проход, [мм]	Тип рабочего колеса	Масса гидравлической части, [кг]
FA 30.78D	100	Закрытое многолопастное	640

Рабочие характеристики действительны для напряжения 3~400 В, 50 Гц при номинальной частоте вращения и плотности примерно 1 кг/дм³. Рабочие характеристики согласно ISO 9906, приложение А. Приведенные значения КПД соответствуют гидравлическому КПД.

Данные электродвигателей для 3~400 В, 50 Гц

Wilo-EMU...	Номинальный ток	Пусковой ток (прямой пуск)	Пусковой ток (пуск «звезда-треугольник»)	Номинальная мощность	Потребляемая мощность	Режим работы (погруженное / непогруженное состояние)	Масса электродвигателя	Размеры, [мм]	
	I_N [A]	I_A [A]	I_A [A]	P_2 [кВт]	P_1 [кВт]		[кг]	A	AW
FKT 50.1-8/38 (Ex)	185	970	323	90,0	98,0	S1/S1	2201	2196	–
FKT 50.1-8/45 (Ex)	225	1160	390	110,0	119,0	S1/S1	2112	2296	–
FKT 50.1-8/54 (Ex)	270	1440	480	132,0	142,0	S1/S1	2271	2386	–
FKT 50.1-8/62 (Ex)	335	1720	580	165,0	177,0	S1/S1	2377	2386	–
T 50.1-8/38-E3 (Ex)	220	1307	325	110,0	119,0	S1/–	1788	2208	1345
T 50.1-8/45-E3 (Ex)	260	1580	390	132,0	142,0	S1/–	1874	2208	1345
T 50.1-8/54-E3 (Ex)	325	1961	540	165,0	177,0	S1/–	2041	2358	1495
T 50.1-8/62-E3 (Ex)	390	1289	580	195,0	210,0	S1/–	2147	2358	1495

P_1 соответствует максимальной потребляемой электрической мощности. Все данные действительны для напряжения 3~400 В, 50 Гц и плотности примерно 1 кг/дм³. Отклонение напряжения +/- 10 % (согласно DIN EN 60034).

Материалы уплотнения

Wilo-EMU...	Статическое уплотнение	Тип уплотнения		
		Вариант H	Вариант G	Вариант K
T 57...	NBR	–	SiC/SiC, SiC/SiC	–
FKT 57...	NBR	–	SiC/SiC, SiC/SiC	–
FKT 50.1...	NBR	–	SiC/SiC, SiC/SiC	–
T 50.1...	NBR	–	SiC/SiC, SiC/SiC	–

Оснащение / функции

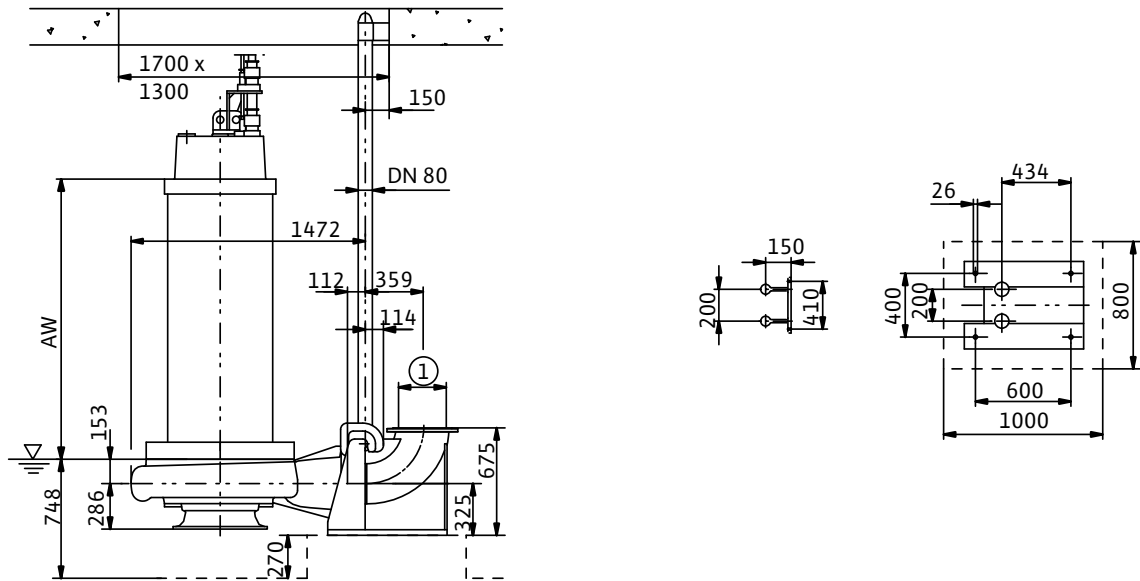
Wilo-EMU...	Взрывозащищенное исполнение по стандарту		Контроль температуры электродвигателя	Контроль герметичности электродвигателя	Контроль герметичности камеры уплотнений	Контроль герметичности камеры утечек	Контроль температуры подшипника	Контроль герметичности клемной камеры
	ATEX	FM						
T 57...	–	–	●	●	●	●	○	●
FKT 57...	–	–	●	●	●	●	○	●
FKT 50.1...	○	○	●	●	○	●	○	●
T 50.1...	○	–	●	●	●	●	○	●

Для подключения датчиков РТС или РТ100 необходимо применять соответствующие реле. Эти реле можно приобрести как принадлежности. Информация по датчикам электродвигателей со взрывозащитой может отличаться от указанной. Возможны специальные исполнения.

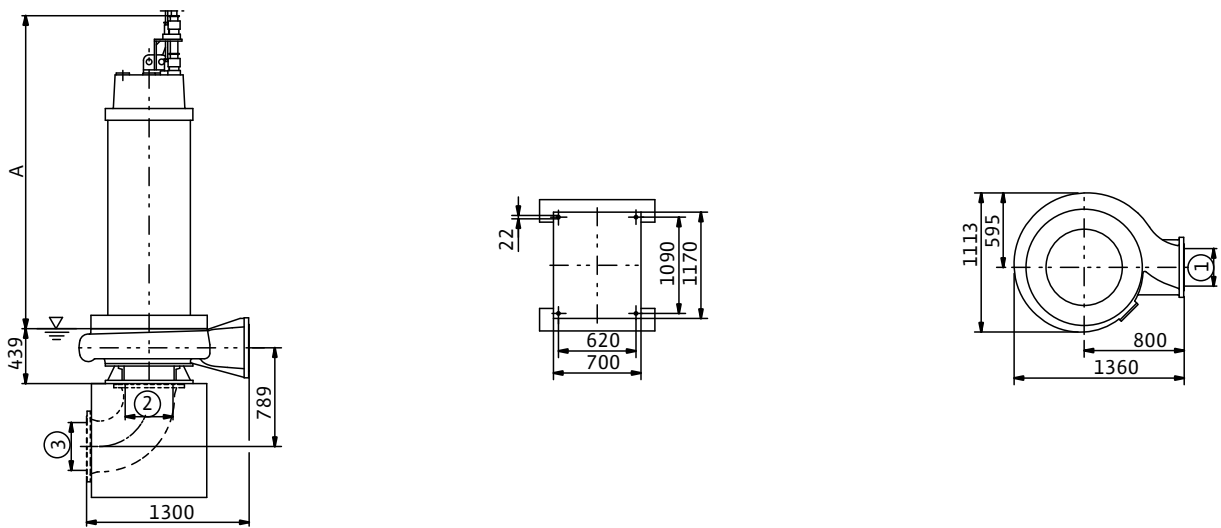
● – имеется, – не имеется, ○ – опция.

Чертежи Wilo-EMU FA 30.78D (740 об/мин)

Wilo-EMU FA Стационарная погружная установка



Wilo-EMU FA Стационарная сухая установка

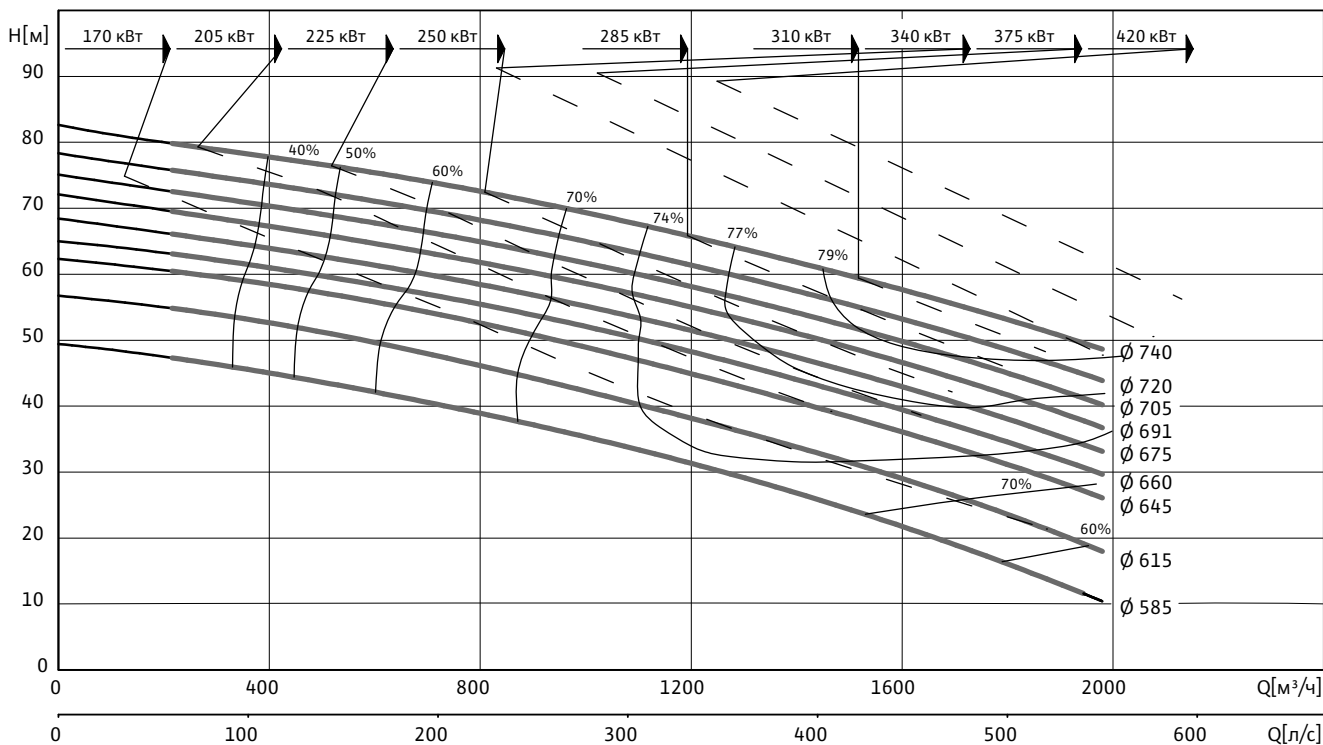


1 = DN300 PN10 / ANSI B16.1, Class 125, Size 12; 2 = DN400 PN10 / ANSI B16.1, Class 125, Size 16; 3 = DN400 PN10

Водоотведение

Характеристики Wilo-EMU FA 30.78D – 50 Гц – 950 об/мин

Закрытое многолопастное рабочее колесо. Свободный сферический проход: 100 мм.



Данные гидравлической части

Wilo-EMU...	Свободный сферический проход, [мм]	Тип рабочего колеса	Масса гидравлической части, [кг]
FA 30.78D	100	Закрытое многолопастное	640

Рабочие характеристики действительны для напряжения 3~400 В, 50 Гц при номинальной частоте вращения и плотности примерно 1 кг/дм³. Рабочие характеристики согласно ISO 9906, приложение А. Приведенные значения КПД соответствуют гидравлическому КПД.

Данные электродвигателей для 3~400 В, 50 Гц

Wilo-EMU...	Номинальный ток	Пусковой ток (прямой пуск)	Пусковой ток (пуск «звезда-треугольник»)	Номинальная мощность	Потребляемая мощность	Режим работы (погруженное / непогруженное состояние)	Масса электродвигателя	Размеры, [мм]	
	I _N [А]	I _A [А]	I _A [А]	P ₂ [кВт]	P ₁ [кВт]		[кг]	A	AW
T 50.1-6/50-E3 (Ex)	315	1960	660	170,0	180,0	S1/-	1988	2358	1495
T 50.1-6/59-E3 (Ex)	410	2560	860	225,0	240,0	S1/-	2107	2358	1495
T 50.1-6/55-E3 (Ex)	380	2280	760	205,0	220,0	S1/-	2054	2358	1495
T 50.1-6/62-E3 (Ex)	460	2670	890	250,0	265,0	S1/-	2151	2358	1495
T 57-6/58G-E3 (Ex)	495	3090	1030	270,0	282,0	S1/-	2545	-	1617
T 57-6/68G-E3 (Ex)	450	2700	900	315,0	328,0	S1/-	2745	-	1717
T 57-6/76G-E3 (Ex)	650	4300	1434	355,0	370,0	S1/-	2905	-	1797
T 63.1-6/66G-E3 (Ex)	660	4180	1394	370,0	385,0	S1/-	3300	-	1704
T 63.1-6/70G-E3 (Ex)	720	4710	1570	400,0	416,0	S1/-	3380	-	1704

P₁ соответствует максимальной потребляемой электрической мощности. Все данные действительны для напряжения 3~400 В, 50 Гц и плотности примерно 1 кг/дм³. Отклонение напряжения +/- 10 % (согласно DIN EN 60034).

Материалы уплотнения

Wilo-EMU...	Статическое уплотнение	Тип уплотнения		
		Вариант H	Вариант G	Вариант K
T 50.1...	NBR	–	SiC/SiC, SiC/SiC	–
T 57...	NBR	–	SiC/SiC, SiC/SiC	–

Оснащение / функции

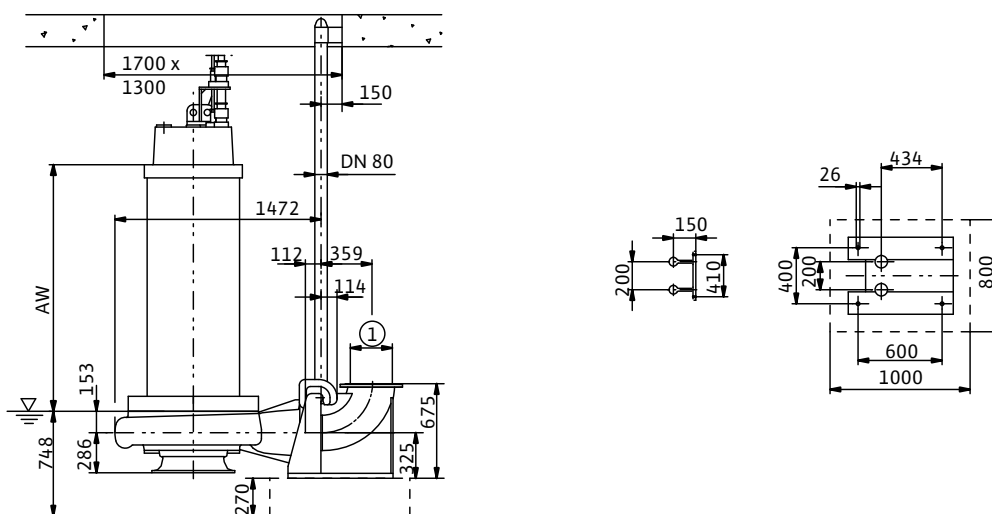
Wilo-EMU...	Взрывозащитное исполнение по стандарту		Контроль температуры электродвигателя	Контроль герметичности электродвигателя	Контроль герметичности камеры уплотнений	Контроль герметичности камеры утечек	Контроль температуры подшипника	Контроль герметичности клемной камеры
	ATEX	FM						
T 50.1...	○	–	●	●	●	●	○	●
T 57...	○	○	●	●	●	●	○	●

Для подключения датчиков РТС или РТ100 необходимо применять соответствующие реле. Эти реле можно приобрести как принадлежности. Информация по датчикам электродвигателей со взрывозащитой может отличаться от указанной.

Возможны специальные исполнения.
 ● – имеется, – не имеется, ○ – опция.

Чертеж Wilo-EMU FA 30.78D (950 об/мин)

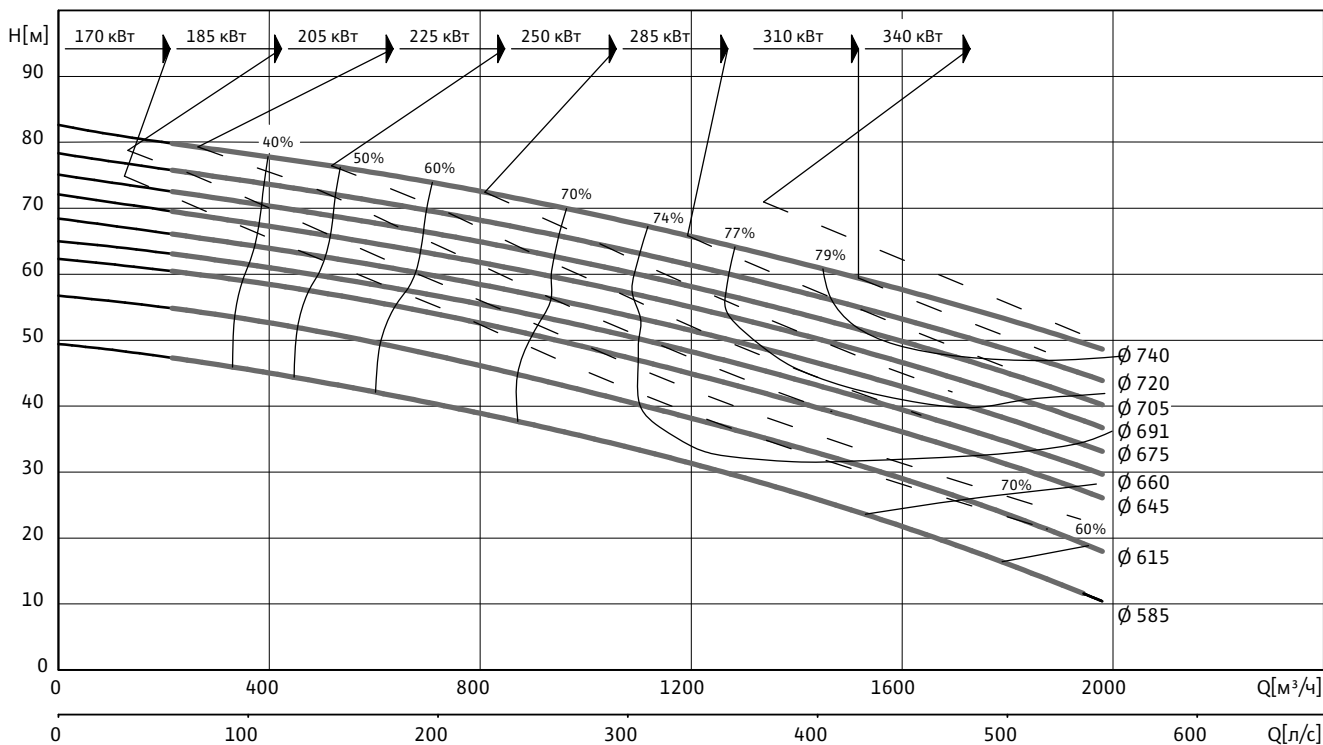
Wilo-EMU FA Стационарная погружная установка



1 = DN300 PN10 / ANSI B16.1, Class 125, Size 12; 2 = DN400 PN10 / ANSI B16.1, Class 125, Size 16; 3 = DN400 PN10

Характеристики Wilo-EMU FA 30.78D – 50 Гц – 950 об/мин

Закрытое многолопастное рабочее колесо. Свободный сферический проход: 100 мм.



Данные гидравлической части

Wilo-EMU...	Свободный сферический проход, [мм]	Тип рабочего колеса	Масса гидравлической части, [кг]
FA 30.78D	100	Закрытое многолопастное	640

Рабочие характеристики действительны для напряжения 3~400 В, 50 Гц при номинальной частоте вращения и плотности примерно 1 кг/дм³. Рабочие характеристики согласно ISO 9906, приложение А. Приведенные значения КПД соответствуют гидравлическому КПД.

Данные электродвигателей для 3~400 В, 50 Гц

Wilo-EMU...	Номинальный ток	Пусковой ток (прямой пуск)	Пусковой ток (пуск «звезда-треугольник»)	Номинальная мощность	Потребляемая мощность	Режим работы (погруженное / непогруженное состояние)	Масса электродвигателя [кг]	Размеры, [мм]	
	I_N [A]	I_A [A]	I_A [A]	P_2 [кВт]	P_1 [кВт]			A	AW
FKT 50.1-6/55-E3 (Ex)	310	1860	620	170	180	S1/S1	2284	2386	–
FKT 50.1-6/59-E3 (Ex)	340	2060	690	185	196	S1/S1	2337	2386	–
FKT 50.1-6/62-E3 (Ex)	370	2360	790	205	220	S1/S1	2377	2386	–
FKT 57-6/58G-E3 (Ex)	425	3080	1027	230	242	S1/S1	2890	–	–
FKT 57-6/68G-E3 (Ex)	485	3520	1174	265	278	S1/S1	3095	–	–
FKT 57-6/76G-E3 (Ex)	570	4300	1434	300	317	S1/S1	3265	–	–
FKT 63.1-6/70G-E3 (Ex)	630	3860	1287	360	375	S1/S1	3870	–	–
FKT 63.1-6/75G-E3 (Ex)	690	4280	1427	390	406	S1/S1	4030	–	–

P_1 соответствует максимальной потребляемой электрической мощности. Все данные действительны для напряжения 3~400 В, 50 Гц и плотности примерно 1 кг/дм³. Отклонение напряжения +/- 10 % (согласно DIN EN 60034).

Материалы уплотнения

Wilo-EMU...	Статическое уплотнение	Тип уплотнения		
		Вариант H	Вариант G	Вариант K
FKT 57...	NBR	–	SiC/SiC, SiC/SiC	–
FKT 50.1...	NBR	–	SiC/SiC, SiC/SiC	–
FKT 63.1...	NBR	–	SiC/SiC, SiC/SiC	–

Оснащение / функции

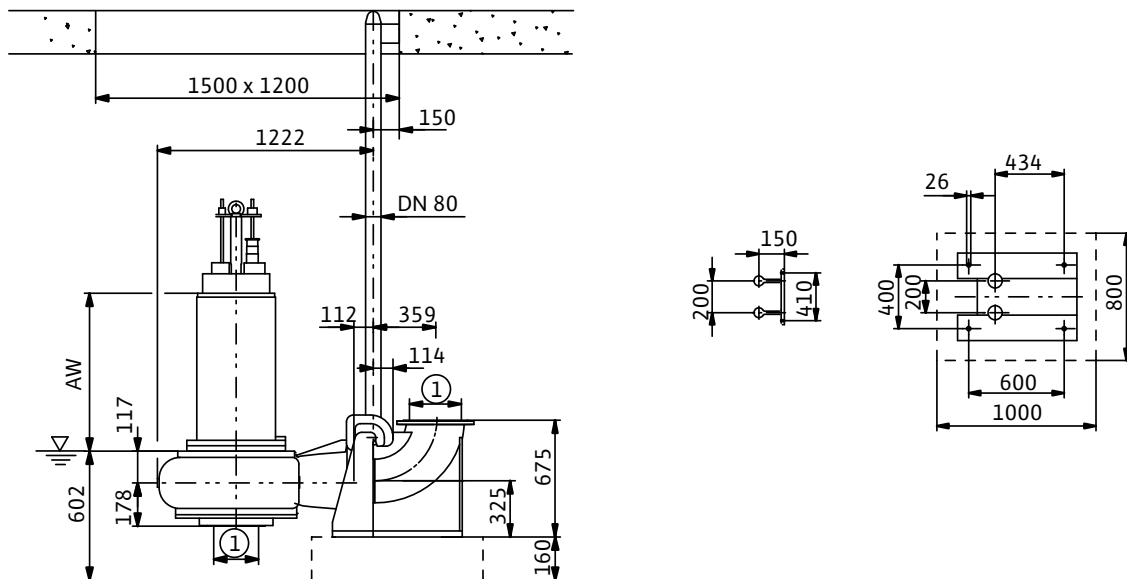
Wilo-EMU...	Взрывозащищенное исполнение по стандарту		Контроль температуры электро-двигателя	Контроль герметичности электро-двигателя	Контроль герметичности камеры уплотнений	Контроль герметичности камеры утечек	Контроль температуры подшипника	Контроль герметичности клемной камеры
	ATEX	FM						
FKT 57...	○	–	●	●	–	●	○	●
FKT 50.1...	○	○	●	●	–	●	○	●
FKT 63.1...	○	–	●	●	–	●	○	●

Для подключения датчиков РТС или РТ100 необходимо применять соответствующие реле. Эти реле можно приобрести как принадлежности. Информация по датчикам электродвигателей со взрывозащитой может отличаться от указанной. Возможны специальные исполнения.

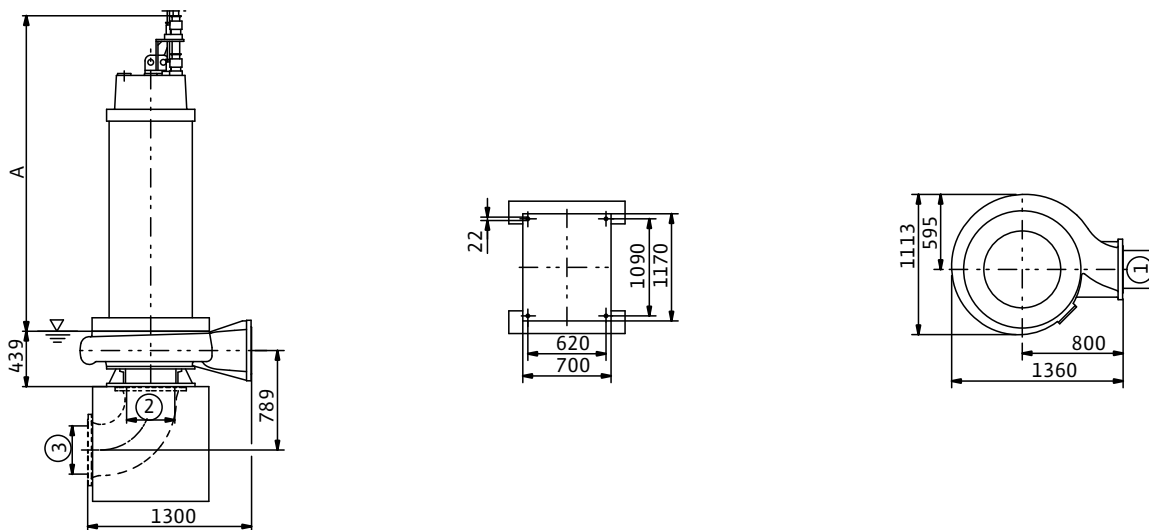
● – имеется, – не имеется, ○ – опция.

Чертежи Wilo-EMU FA 30.78D (950 об/мин)

Wilo-EMU FA Стационарная погружная установка



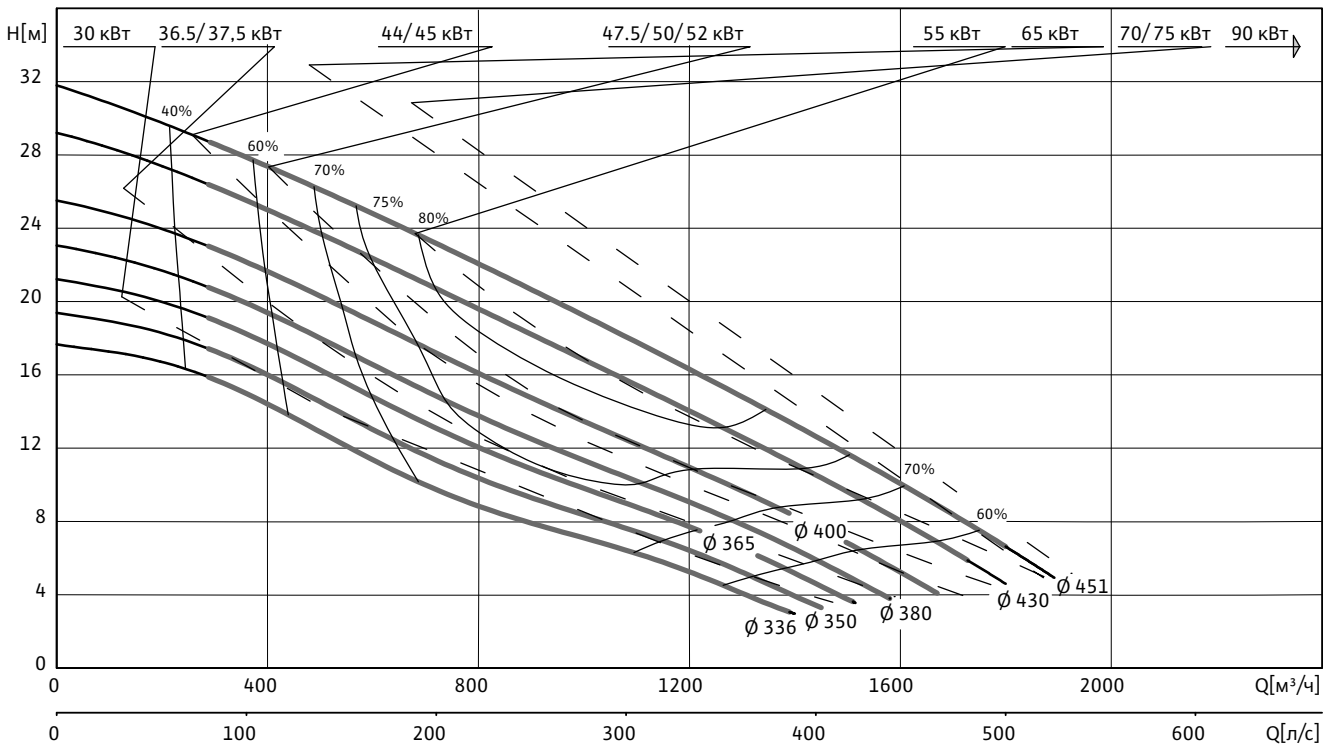
Wilo-EMU FA Стационарная сухая установка



1 = DN300 PN10 / ANSI B16.1, Class 125, Size 12; 2 = DN400 PN10 / ANSI B16.1, Class 125, Size 16; 3 = DN400 PN10

Характеристики Wilo-EMU FA 30.93D – 50 Гц – 950 об/мин

Закрытое многолопастное рабочее колесо. Свободный сферический проход: 80 мм.



Данные гидравлической части

Wilo-EMU...	Свободный сферический проход, [мм]	Тип рабочего колеса	Масса гидравлической части, [кг]
FA 30.93D	80	Закрытое многолопастное	340

Рабочие характеристики действительны для напряжения 3~400 В, 50 Гц при номинальной частоте вращения и плотности примерно 1 кг/дм³. Рабочие характеристики согласно ISO 9906, приложение А. Приведенные значения КПД соответствуют гидравлическому КПД.

Данные электродвигателей для 3~400 В, 50 Гц

Wilo-EMU...	Номинальный ток	Пусковой ток (прямой пуск)	Пусковой ток (пуск «звезда-треугольник»)	Номинальная мощность	Потребляемая мощность	Режим работы (погруженное / непогруженное состояние)	Масса электродвигателя [кг]	Размеры, [мм]	
	I _N [А]	I _A [А]	I _A [А]	P ₂ [кВт]	P ₁ [кВт]			A	AW
FK 34.1-6/29	95	450	149	47,5	56,0	S1/S1	635	1252	998
FK 34.1-6/33	109	495	164	55,0	64,0	S1/S1	667	1252	998
FK 34.1-6/42	129	610	205	65,0	75,0	S1/S1	715	1372	1118
FK 34.1-6/50	151	720	240	75,0	86,0	S1/S1	780	1452	1198
FK 34.1-6/60	181	860	285	90,0	103,0	S1/S1	860	1547	1293
FKT 27.2-6/32 (Ex)	61	440	150	30,0	35,5	S1/S1	470	1413	985
FKT 27.2-6/40 (Ex)	72	520	175	36,5	42,0	S1/S1	500	1413	985
T 30-6/28 (Ex)	60	330	109	30,0	34,0	S1/-	416	1035	781
T 30-6/35 (Ex)	75	410	136	37,5	42,5	S1/-	456	1095	841
T 30-6/41 (Ex)	88	480	159	44,0	49,5	S1/-	471	1185	931
T 30-6/48 (Ex)	102	580	192	52,0	58,0	S1/-	531	1295	1041
T 34-6/29 (Ex)	85	490	162	45,0	49,0	S1/-	494	1109	855

Данные электродвигателей для 3~400 В, 50 Гц

Wilo-EMU...	Номи- наль- ный ток	Пуско- вой ток (прямой пуск)	Пусковой ток (пуск «звезда- треугольник»)	Номи- наль- ная мощ- ность	Потреб- ляемая мощ- ность	Режим работы (погруженное / непогружен- ное состояние)	Масса элект- родви- гателя	Размеры, [мм]	
	I_N [А]	I_A [А]	I_A [А]	P_2 [кВт]	P_1 [кВт]			[кг]	A
T 34-6/32 (Ex)	94	540	179	50,0	55,0	S1/-	537	1109	855
T 34-6/41 (Ex)	124	670	225	65,0	70,0	S1/-	581	1189	935
T 34-6/50 (Ex)	136	790	265	70,0	78,0	S1/-	647	1259	1005

P_1 соответствует максимальной потребляемой электрической мощности. Все данные действительны для напряжения 3~400 В, 50 Гц и плотности примерно 1 кг/дм³. Отклонение напряжения +/- 10 % (согласно DIN EN 60034).

Материалы уплотнения

Wilo-EMU...	Статическое уплотнение	Тип уплотнения		
		Вариант H	Вариант G	Вариант K
FK 34.1...	NBR	–	–	SiC/SiC, SiC/SiC
FKT 27.2...	NBR	–	–	SiC/SiC, SiC/SiC
T 30...	NBR	–	–	SiC/SiC, SiC/SiC
T 34...	NBR	–	–	SiC/SiC, SiC/SiC

Оснащение / функции

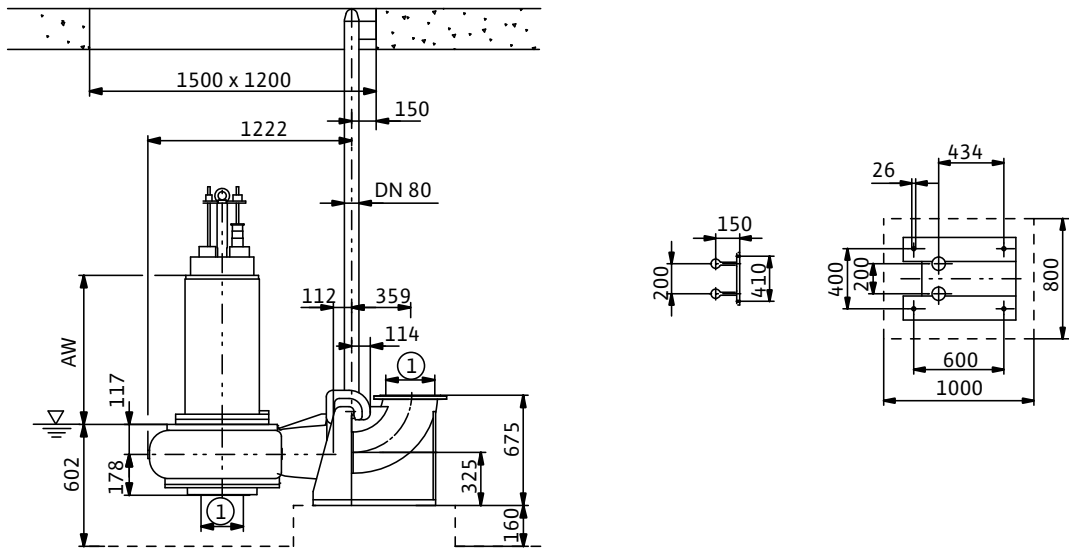
Wilo-EMU...	Взрывозащи- щенное исполне- ние по стандарту		Контроль температу- ры электро- двигателя	Контроль герме- тичности электро- двигателя	Контроль герметично- сти камеры уплотнений	Контроль герме- тичности камеры утечек	Контроль темпера- туры под- шипника	Контроль герметич- ности клем- ной камеры
	ATEX	FM						
FK 34.1...	–	–	●	●	●	–	○	–
FKT 27.2...	○	○	●	●	○	●	–	●
T 30...	○	○	●	○	○	–	○	○
T 34...	○	○	●	○	○	–	○	○

Для подключения датчиков PTC или PT100 необходимо применять соответствующие реле. Эти реле можно приобрести как принадлежности. Информация по датчикам электродвигателей со взрывозащитой может отличаться от указанной.

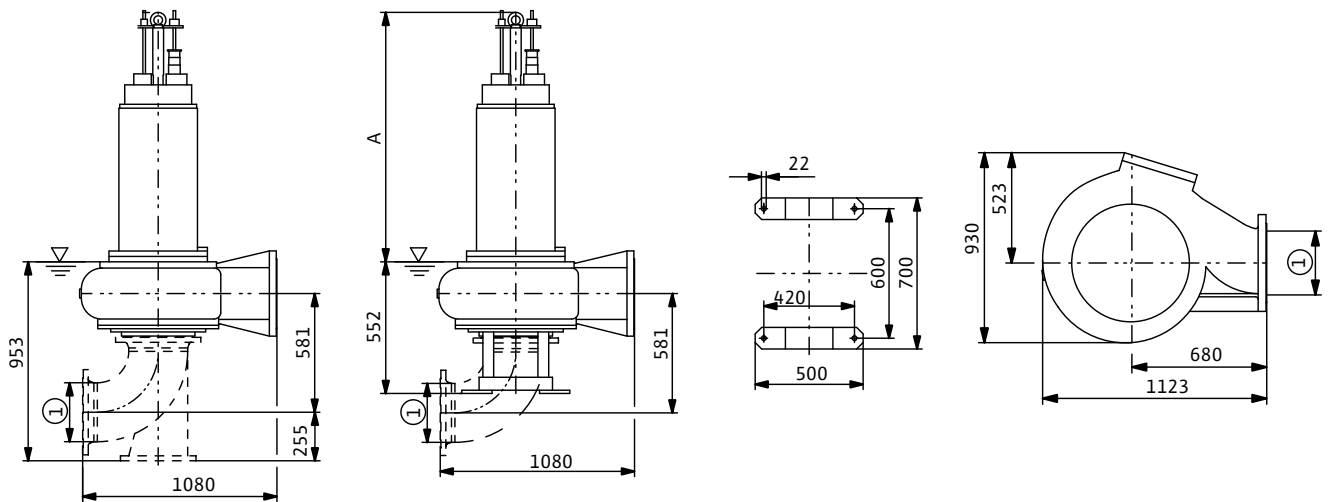
Возможны специальные исполнения.
● – имеется, – не имеется, ○ – опция.

Чертежи Wilo-EMU FA 30.93D (950 об/мин)

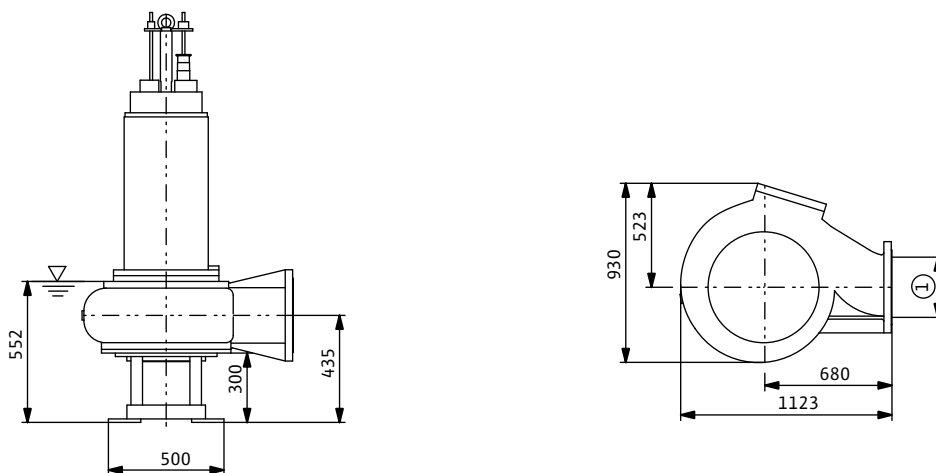
Wilo-EMU FA Стационарная погружная установка



Wilo-EMU FA Стационарная сухая установка



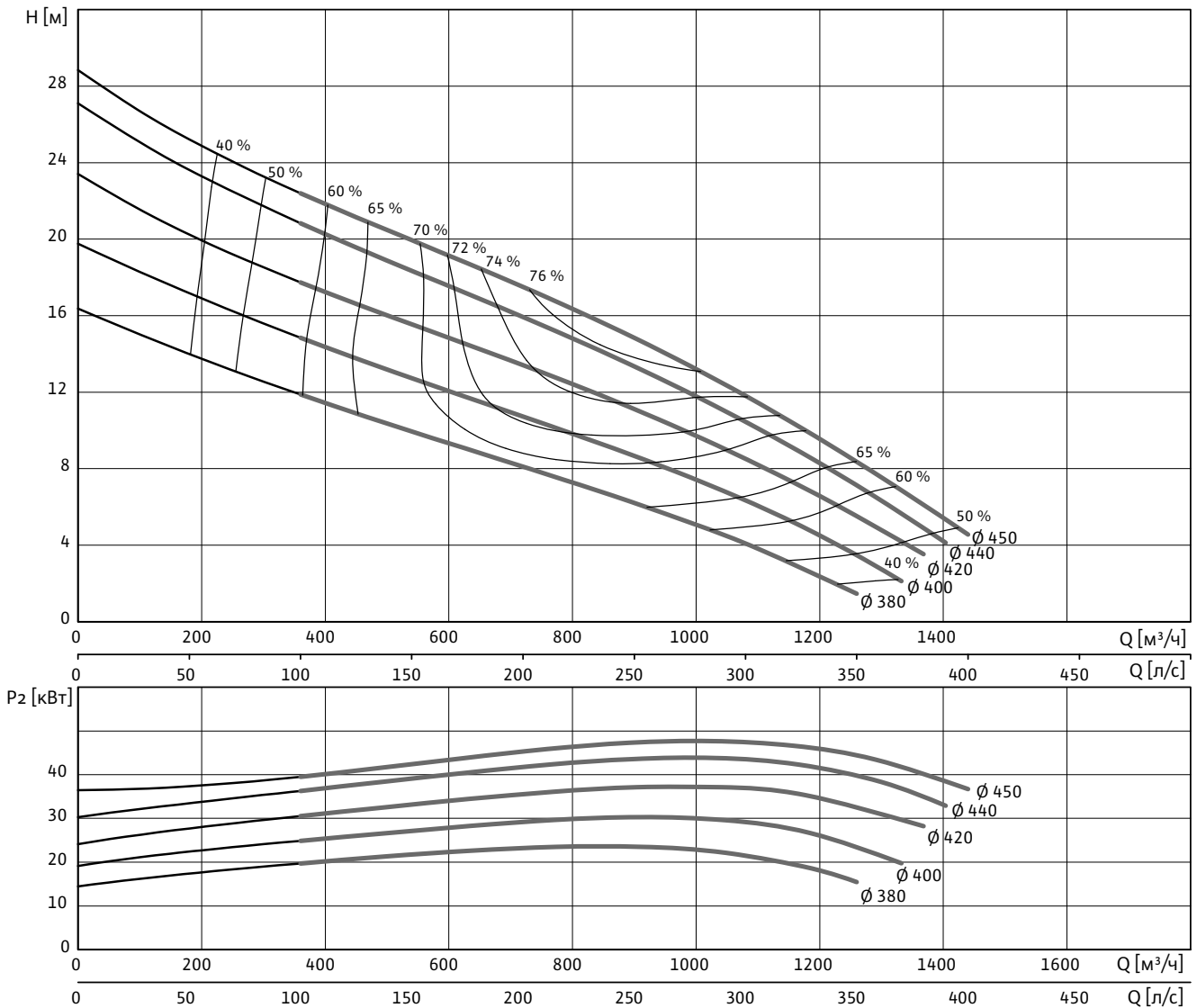
Wilo-EMU FA Стационарная сухая установка



1 = DN300 PN10 / ANSI B16.1, Class 125, Size 12

Характеристики Wilo-EMU FA 30.93T – 50 Гц – 950 об/мин

Рабочее колесо SOLID. Свободный сферический проход: 95 × 120 мм.



Данные гидравлической части

Wilo-EMU...	Свободный сферический проход, [мм]	Тип рабочего колеса	Масса гидравлической части, [кг]
FA 30.93T	95 × 120	Рабочее колесо SOLID	350

Рабочие характеристики действительны для напряжения 3~400 В, 50 Гц при номинальной частоте вращения и плотности примерно 1 кг/дм³. Рабочие характеристики согласно ISO 9906, приложение А. Приведенные значения КПД соответствуют гидравлическому КПД.

Данные электродвигателей для 3~400 В, 50 Гц

Wilo-EMU...	Номинальный ток	Пусковой ток (прямой пуск)	Пусковой ток (пуск «звездатреугольник»)	Номинальная мощность	Потребляемая мощность	Режим работы (погруженное / непогруженное состояние)	Масса электродвигателя	Размеры, [мм]	
								I _N [A]	I _A [A]
T 30-6/28 (Ex)	60	330	109	30,0	34,0	S1/-	416	1035	781
T 30-6/35 (Ex)	75	410	136	37,5	42,5	S1/-	456	1095	841
T 30-6/41 (Ex)	88	480	159	44,0	49,5	S1/-	471	1185	931
T 30-6/48 (Ex)	102	580	192	52,0	58,0	S1/-	531	1295	1041

Данные электродвигателей для 3~400 В, 50 Гц

Wilo-EMU...	Номи- наль- ный ток	Пуско- вой ток (прямой пуск)	Пусковой ток (пуск «звезда- треугольник»)	Номи- наль- ная мощ- ность	Потреб- ляемая мощ- ность	Режим работы (погруженное / непогружен- ное состояние)	Масса элект- родви- гателя	Размеры, [мм]	
	I_N [А]	I_A [А]	I_A [А]	P_2 [кВт]	P_1 [кВт]		[кг]	A	AW
T 34-6/29 (Ex)	85	490	162	45,0	49,0	S1/-	494	1109	855
T 34-6/32 (Ex)	94	540	179	50,0	55,0	S1/-	537	1109	855
T 34-6/41 (Ex)	124	670	225	65,0	70,0	S1/-	581	1189	935
FK 34.1-6/24	72	340	112	35,0	41,0	S1/S1	595	1252	998
FK 34.1-6/29	95	450	149	47,5	56,0	S1/S1	635	1252	998
FK 34.1-6/33	109	495	164	55,0	64,0	S1/S1	667	1252	998
FK 34.1-6/42	129	610	205	65,0	75,0	S1/S1	715	1372	1118
FKT 27.1-6/28 (Ex)	52	260	87	25,0	29,0	S1/S1	390	1246	820
FKT 27.2-6/32 (Ex)	61	440	150	30,0	35,5	S1/S1	470	1413	985
FKT 27.2-6/40 (Ex)	74	520	175	36,5	42,0	S1/S1	500	1413	985
T 34-6/32-E3 (Ex)	83	810	270	37,0	40,5	S1/-	537	1109	855
T 34-6/50-E3 (Ex)	109	1260	420	55,0	60,0	S1/-	647	1259	1005
FK 34.1-6/33-E3	85	810	270	37,0	42,5	S1/S1	667	1252	-
FK 34.1-6/50-E3	112	1260	420	55,0	62,0	S1/S1	780	1452	-
FKT 27.2-6/40-E3 (Ex)	45,5	480	160	24,0	27,0	S1/S1	500	1413	985

P1 соответствует максимальной потребляемой электрической мощности. Все данные действительны для напряжения 3~400 В, 50 Гц и плотности примерно 1 кг/дм³. Отклонение напряжения +/- 10 % (согласно DIN EN 60034).

Материалы уплотнения

Wilo-EMU...	Статическое уплотнение	Тип уплотнения		
		Вариант H	Вариант G	Вариант K
T 30...	NBR	-	-	SiC/SiC, SiC/SiC
T 34...	NBR	-	-	SiC/SiC, SiC/SiC
FK 34.1...	NBR	-	-	SiC/SiC, SiC/SiC
FKT 27.1...	NBR	-	-	SiC/SiC, SiC/SiC
FKT 27.2...	NBR	-	-	SiC/SiC, SiC/SiC

Оснащение / функции

Wilo-EMU...	Взрывозащи- щенное исполне- ние по стандарту		Контроль температу- ры электро- двигателя	Контроль герме- тичности электро- двигателя	Контроль герметично- сти камеры уплотнений	Контроль герме- тичности камеры утечек	Контроль темпера- туры под- шипника	Контроль герметич- ности клем- ной камеры
	ATEX	FM						
T 30...	○	○	●	○	○	-	○	○
T 34...	○	○	●	○	○	-	○	○
FK 34.1...	-	-	●	●	●	-	○	-
FKT 27.1...	○	○	●	●	○	●	○	●
FKT 27.2...	○	○	●	●	○	●	○	●

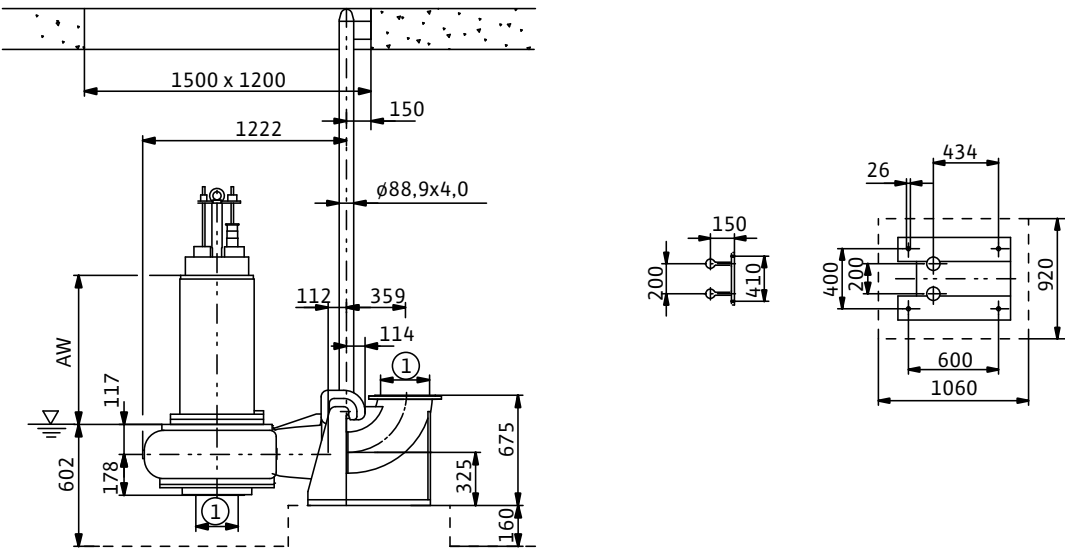
Для подключения датчиков РТС или РТ100 необходимо применять соответствующие реле. Эти реле можно приобрести как принадлежности. Информация по датчикам электродвигателей со взрывозащитой может отличаться от указанной.

Возможны специальные исполнения.

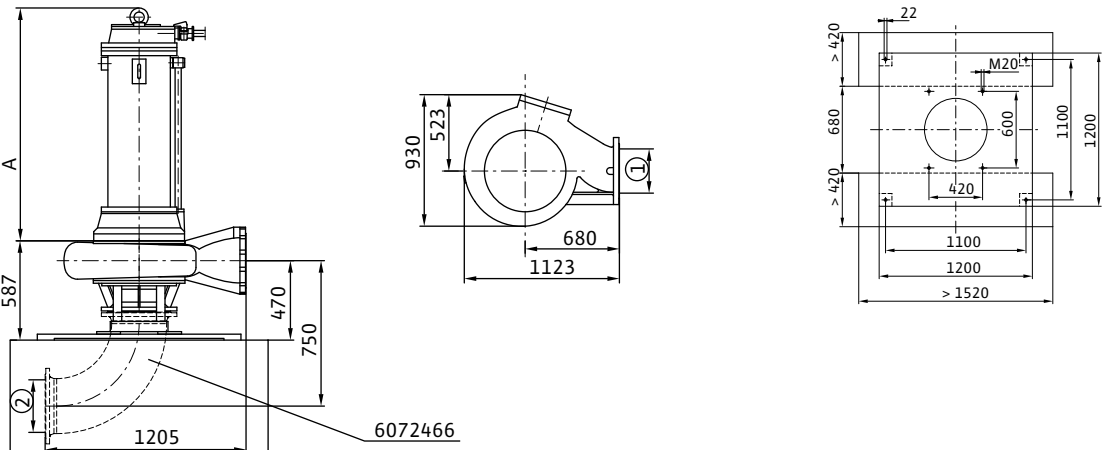
● – имеется, – не имеется, ○ – опция.

Чертежи Wilo-EMU FA 30.93T (950 об/мин)

Wilo-EMU FA Стационарная погружная установка



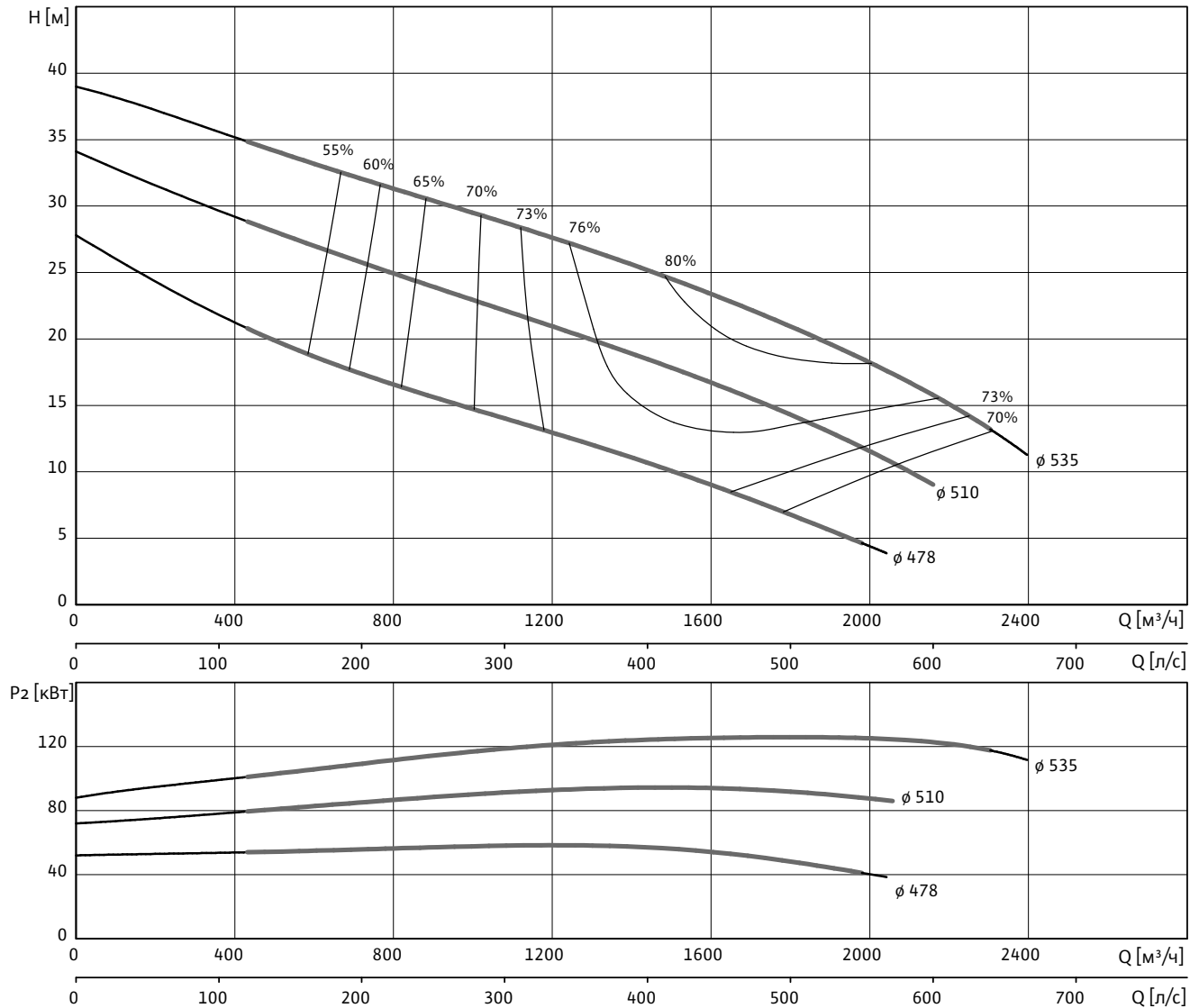
Wilo-EMU FA Стационарная сухая установка



1 = DN300 PN10 / ANSI B16.1, Class 125, Size 12; 2 = DN300 PN10

Характеристики Wilo-EMU FA 35.54T – 50 Гц – 950 об/мин

Рабочее колесо SOLID. Свободный сферический проход: 150 × 150 мм.



Данные гидравлической части

Wilo-EMU...	Свободный сферический проход, [мм]	Тип рабочего колеса	Масса гидравлической части, [кг]
FA 35.54T	150 × 150	Рабочее колесо SOLID	830

Рабочие характеристики действительны для напряжения 3~400 В, 50 Гц при номинальной частоте вращения и плотности примерно 1 кг/дм³. Рабочие характеристики согласно ISO 9906, приложение А. Приведенные значения КПД соответствуют гидравлическому КПД.

Данные электродвигателей для 3~400 В, 50 Гц

Wilo-EMU...	Номи- наль- ный ток	Пуско- вой ток (прямой пуск)	Пусковой ток (пуск «звезда- треугольник»)	Номи- наль- ная мощ- ность	Потреб- ляемая мощ- ность	Режим работы (погруженное / непогружен- ное состояние)	Масса элект- родви- гателя	Размеры, [мм]	
	I_N [А]	I_A [А]	I_A [А]	P_2 [кВт]	P_1 [кВт]		[кг]	A	AW
T 34-6/41 (Ex)	124	670	225	65,0	70,0	S1/-	581	1189	935
T 34-6/50 (Ex)	136	790	265	70,0	78,0	S1/-	647	1259	1005
T 42-6/36	182	910	305	90,0	98,0	S1/-	1020	1607	1107
T 42-6/46	220	1100	365	110,0	120,0	S1/-	1120	1707	1207
T 42-6/52	270	1330	445	132,0	144,0	S1/-	1180	1757	1257
FK 34.1-6/42	129	610	205	65,0	75,0	S1/S1	715	1372	1118
FK 34.1-6/50	151	720	240	75,0	86,0	S1/S1	780	1452	1198
FK 34.1-6/60	181	860	285	90,0	103,0	S1/S1	860	1547	1293
FK 42.1-6/46	235	1270	420	110,0	125,0	S1/S1	1300	1512	1195
FK 42.1-6/50	280	1490	495	132,0	149,0	S1/S1	1345	1667	1350
FKT 50.1-6/50	245	1510	500	135,0	143,0	S1/S1	2397	2317	1433
T 42-6/36-E3	235	136	280	75,0	81,0	S1/-	1020	1607	1107
T 42-6/52-E3	235	205	465	110,0	118,0	S1/-	1180	1757	1257
FK 42.1-6/36-E3	141	840	280	75,0	84,0	S1/S1	1190	1512	1195
FK 42.1-6/50-E3	210	1390	465	110,0	120,0	S1/S1	1345	1667	1350

P1 соответствует максимальной потребляемой электрической мощности. Все данные действительны для напряжения 3~400 В, 50 Гц и плотности примерно 1 кг/дм³. Отклонение напряжения +/- 10 % (согласно DIN EN 60034).

Материалы уплотнения

Wilo-EMU...	Статическое уплотнение	Тип уплотнения		
		Вариант H	Вариант G	Вариант K
T 34...	NBR	-	-	SiC/SiC, SiC/SiC
T 42...	NBR	-	SiC/SiC, SiC/SiC	-
FK 34.1...	NBR	-	-	SiC/SiC, SiC/SiC
FK 42.1...	NBR	-	SiC/SiC, SiC/SiC	-
FKT 50.1...	NBR	-	SiC/SiC, SiC/SiC	-

Оснащение / функции

Wilo-EMU...	Взрывозащи- щенное исполне- ние по стандарту		Контроль температу- ры электро- двигателя	Контроль герме- тичности электро- двигателя	Контроль герметично- сти камеры уплотнений	Контроль герме- тичности камеры утечек	Контроль темпера- туры под- шипника	Контроль герметич- ности клем- ной камеры
	ATEX	FM						
T 34...	○	○	●	○	○	-	○	○
T 42...	○	-	●	○	○	-	○	○
FK 34.1...	-	-	●	●	●	-	○	-
FK 42.1...	-	-	●	●	●	-	○	-
FKT 50.1...	○	○	●	●	-	●	○	●

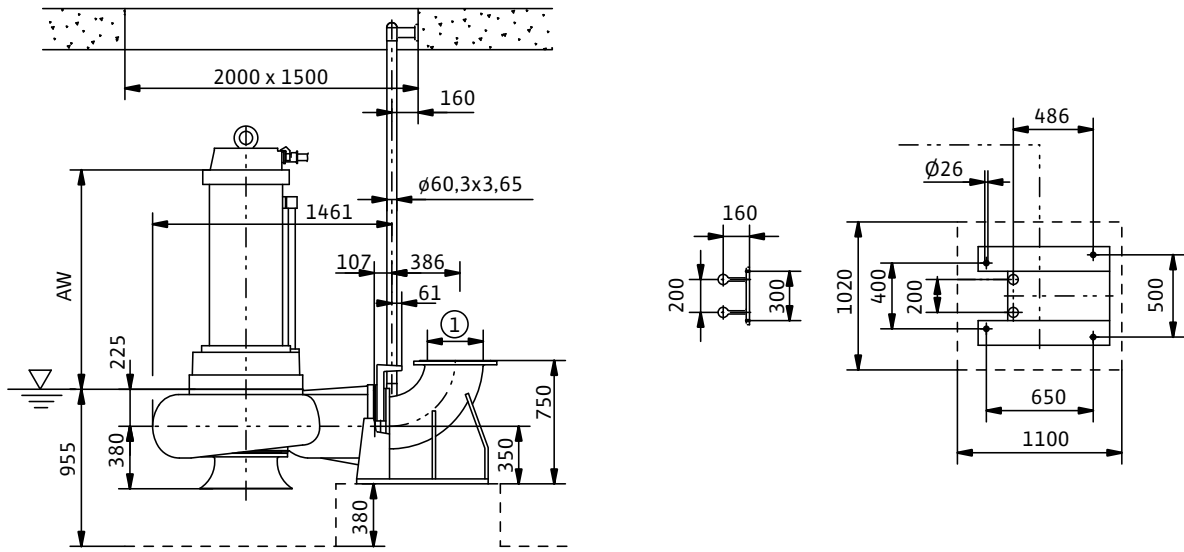
Для подключения датчиков РТС или РТ100 необходимо применять соответствующие реле. Эти реле можно приобрести как принадлежности. Информация по датчикам электродвигателей со взрывозащитой может отличаться от указанной.

Возможны специальные исполнения.

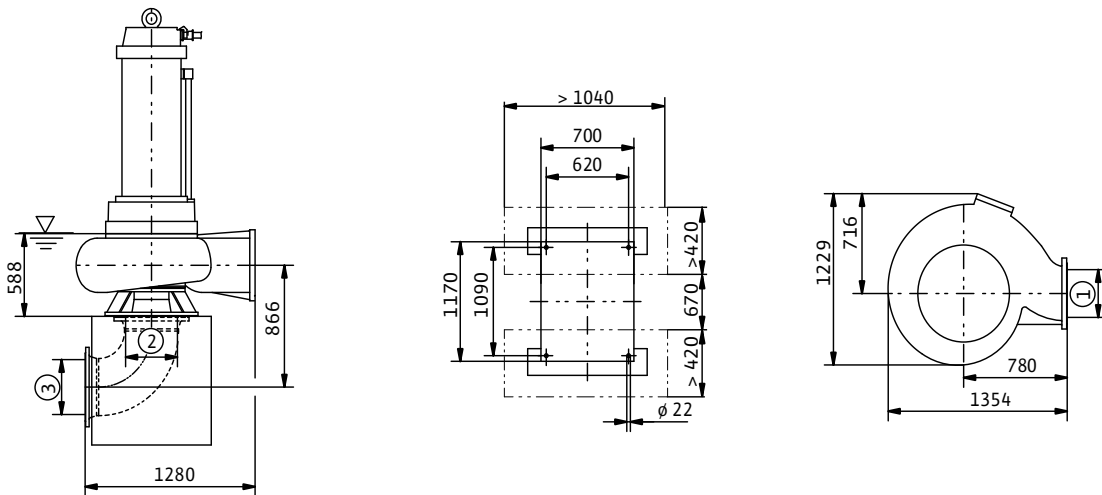
● – имеется, – не имеется, ○ – опция.

Чертежи Wilo-EMU FA 35.54T (950 об/мин)

Wilo-EMU FA Стационарная погружная установка



Wilo-EMU FA Стационарная сухая установка

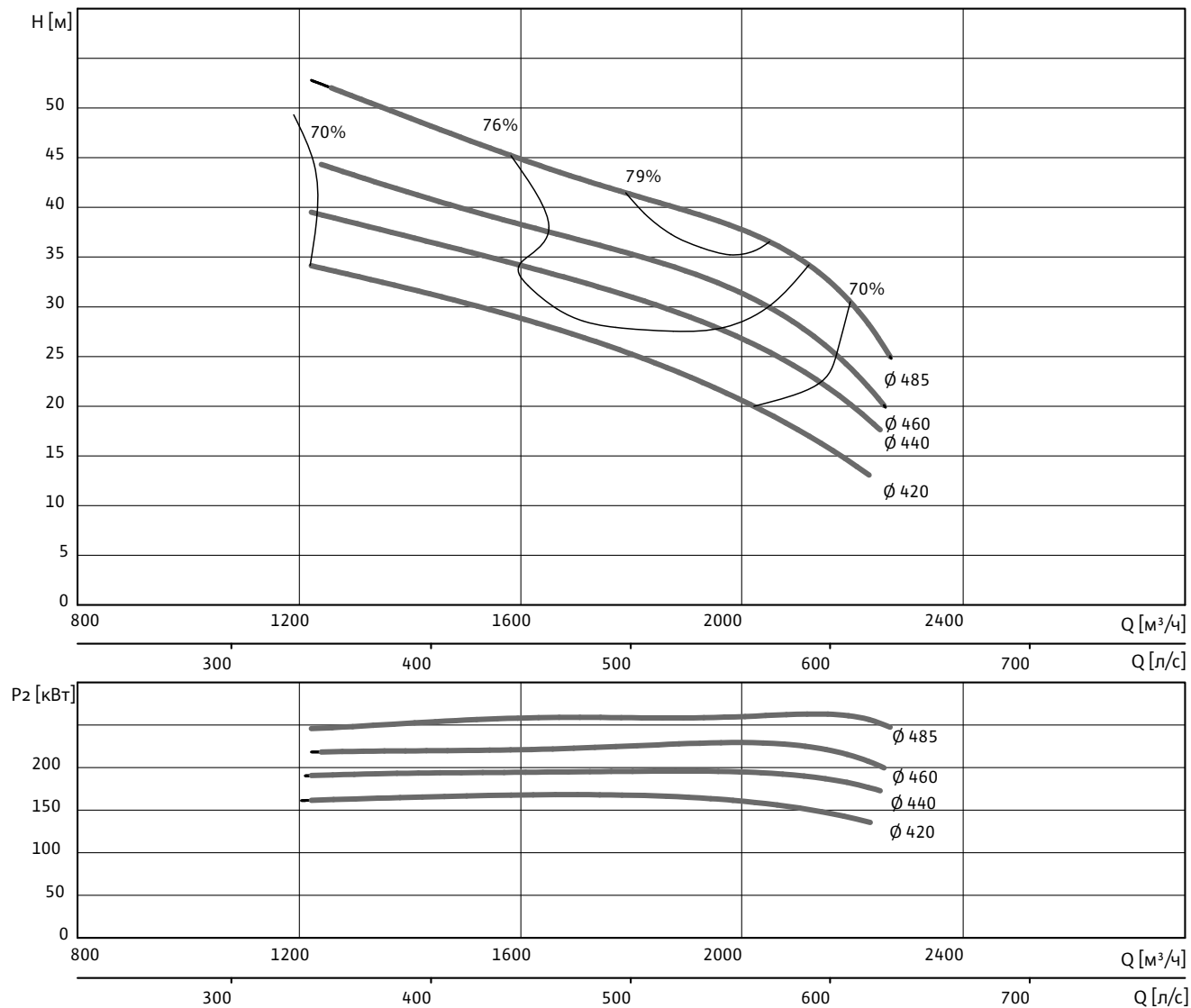


1 = DN350 PN10 / ANSI B16.1, Class 125, Size 14; 2 = DN400 PN10 / ANSI B16.1, Class 125, Size 16; 3 = DN400 PN10

Водоотведение

Характеристики Wilo-EMU FA 35.67T – 50 Гц – 1450 об/мин

Рабочее колесо SOLID. Свободный сферический проход: 150 × 120 мм.



Данные гидравлической части

Wilo-EMU...	Свободный сферический проход, [мм]	Тип рабочего колеса	Масса гидравлической части, [кг]
FA 35.67T	150 × 120	Рабочее колесо SOLID	830

Рабочие характеристики действительны для напряжения 3~400 В, 50 Гц при номинальной частоте вращения и плотности примерно 1 кг/дм³. Рабочие характеристики согласно ISO 9906, приложение А. Приведенные значения КПД соответствуют гидравлическому КПД.

Данные электродвигателей для 3~400 В, 50 Гц

Wilo-EMU...	Номи- наль- ный ток	Пуско- вой ток (прямой пуск)	Пусковой ток (пуск «звезда- треугольник»)	Номи- наль- ная мощ- ность	Потреб- ляемая мощ- ность	Режим работы (погруженное / непогружен- ное состояние)	Масса элект- родви- гателя	Размеры, [мм]	
	I _N [А]	I _A [А]	I _A [А]	P ₂ [кВт]	P ₁ [кВт]			А	AW
T 50.1-4/42	300	2050	690	170,0	178,0	S1/-	1906	2217	1333
FKT 50.1-4/42	240	1570	525	140,0	148,0	S1/S1	2242	2217	1333
FKT 50.1-4/50	285	2040	680	165,0	173,0	S1/S1	2384	2317	1433
FKT 50.1-4/57	340	2480	830	200,0	210,0	S1/S1	2536	2407	1523

Данные электродвигателей для 3~400 В, 50 Гц

Wilo-EMU...	Номи- наль- ный ток	Пуско- вой ток (прямой пуск)	Пусковой ток (пуск «звезда- треугольник»)	Номи- наль- ная мощ- ность	Потреб- ляемая мощ- ность	Режим работы (погруженное / непогружен- ное состояние)	Масса элект- родви- гателя	Размеры, [мм]	
	I_N [А]	I_A [А]	I_A [А]	P_2 [кВт]	P_1 [кВт]			[кг]	A
FKT 50.1-4/59	395	2740	920	230,0	245,0	S1/S1	2536	2407	1523
T 50.1-4/50-E3	355	2090	700	205,0	215,0	S1/-	2040	2317	1433
T 50.1-4/57-E3	420	3010	1000	245,0	260,0	S1/-	2183	2407	1523
T 50.1-4/59-E3	445	2990	1000	260,0	275,0	S1/-	2183	2407	1523
T 57-4/53-E3	520	4130	-	315,0	330,0	S1/-	2455	2500	1615
T 57-4/58-E3	590	4790	-	355,0	375,0	S1/-	2535	2500	1615
FKT 57-4/53-E3	445	4190	-	265,0	285,0	S1/S1	2800	2500	1615
FKT 57-4/58-E3	510	4860	-	300,0	320,0	S1/S1	2880	2500	1615

P_1 соответствует максимальной потребляемой электрической мощности. Все данные действительны для напряжения 3~400 В, 50 Гц и плотности примерно 1 кг/дм³. Отклонение напряжения +/- 10 % (согласно DIN EN 60034).

Материалы уплотнения

Wilo-EMU...	Статическое уплотнение	Тип уплотнения		
		Вариант Н	Вариант G	Вариант К
T 50.1...	NBR	-	SiC/SiC, SiC/SiC	-
T 57...	NBR	-	SiC/SiC, SiC/SiC	-
FKT 50.1...	NBR	-	SiC/SiC, SiC/SiC	-
FKT 57...	NBR	-	SiC/SiC, SiC/SiC	-

Оснащение / функции

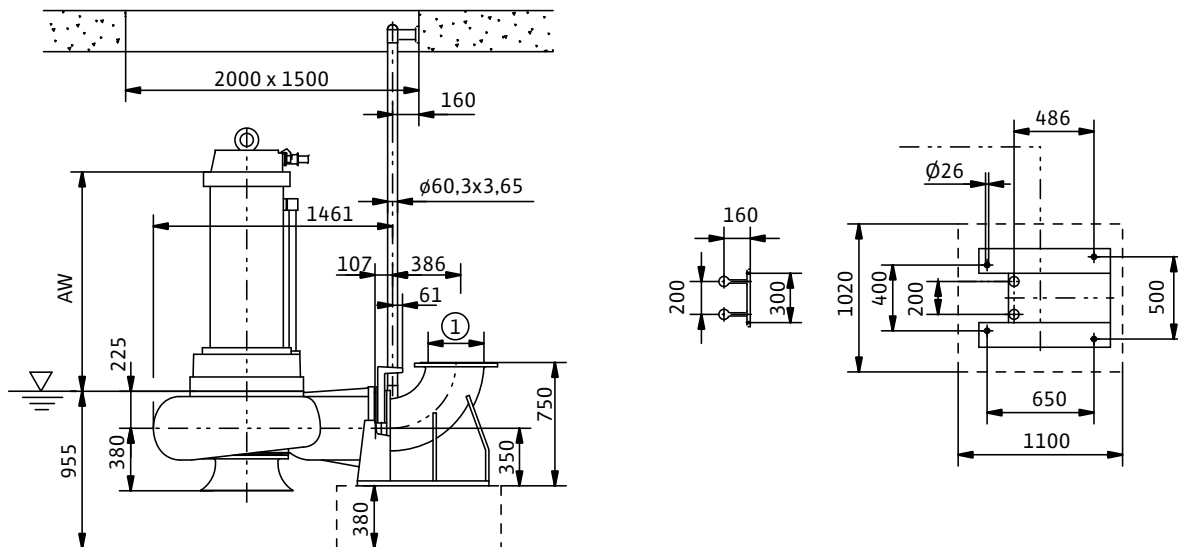
Wilo-EMU...	Взрывозащи- щенное исполне- ние по стандарту		Контроль температу- ры электро- двигателя	Контроль герме- тичности электро- двигателя	Контроль герметично- сти камеры уплотнений	Контроль герме- тичности камеры утечек	Контроль темпера- туры под- шипника	Контроль герметич- ности клем- ной камеры
	ATEX	FM						
T 50.1...	○	-	●	●	●	●	○	●
T 57...	○	-	●	●	●	●	○	●
FKT 50.1...	○	○	●	●	-	●	○	●
FKT 57...	○	-	●	●	-	●	○	●

Для подключения датчиков РТС или РТ100 необходимо применять соответствующие реле. Эти реле можно приобрести как принадлежности. Информация по датчикам электродвигателей со взрывозащитой может отличаться от указанной. Возможны специальные исполнения.

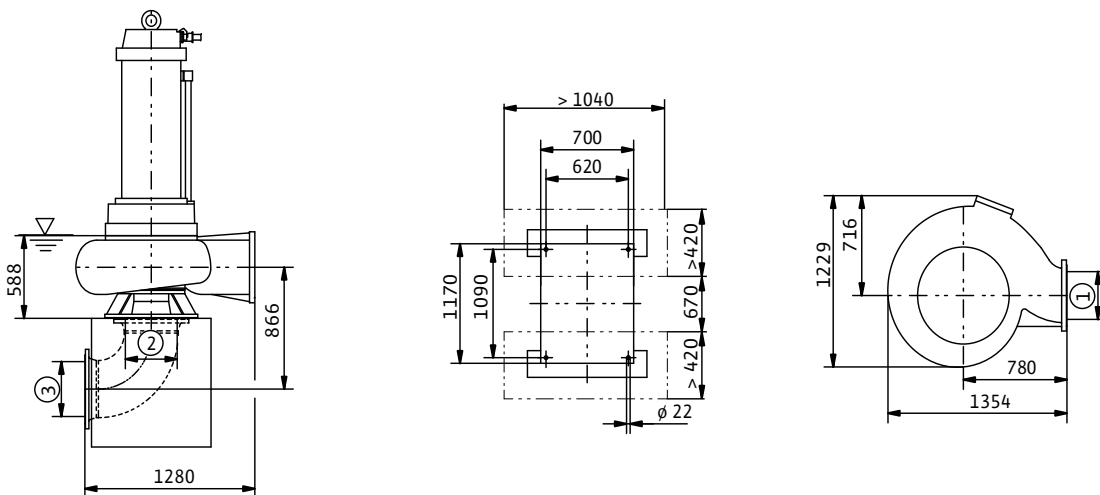
● – имеется, – не имеется, ○ – опция.

Чертежи Wilo-EMU FA 35.67T (1450 об/мин)

Wilo-EMU FA Стационарная погружная установка



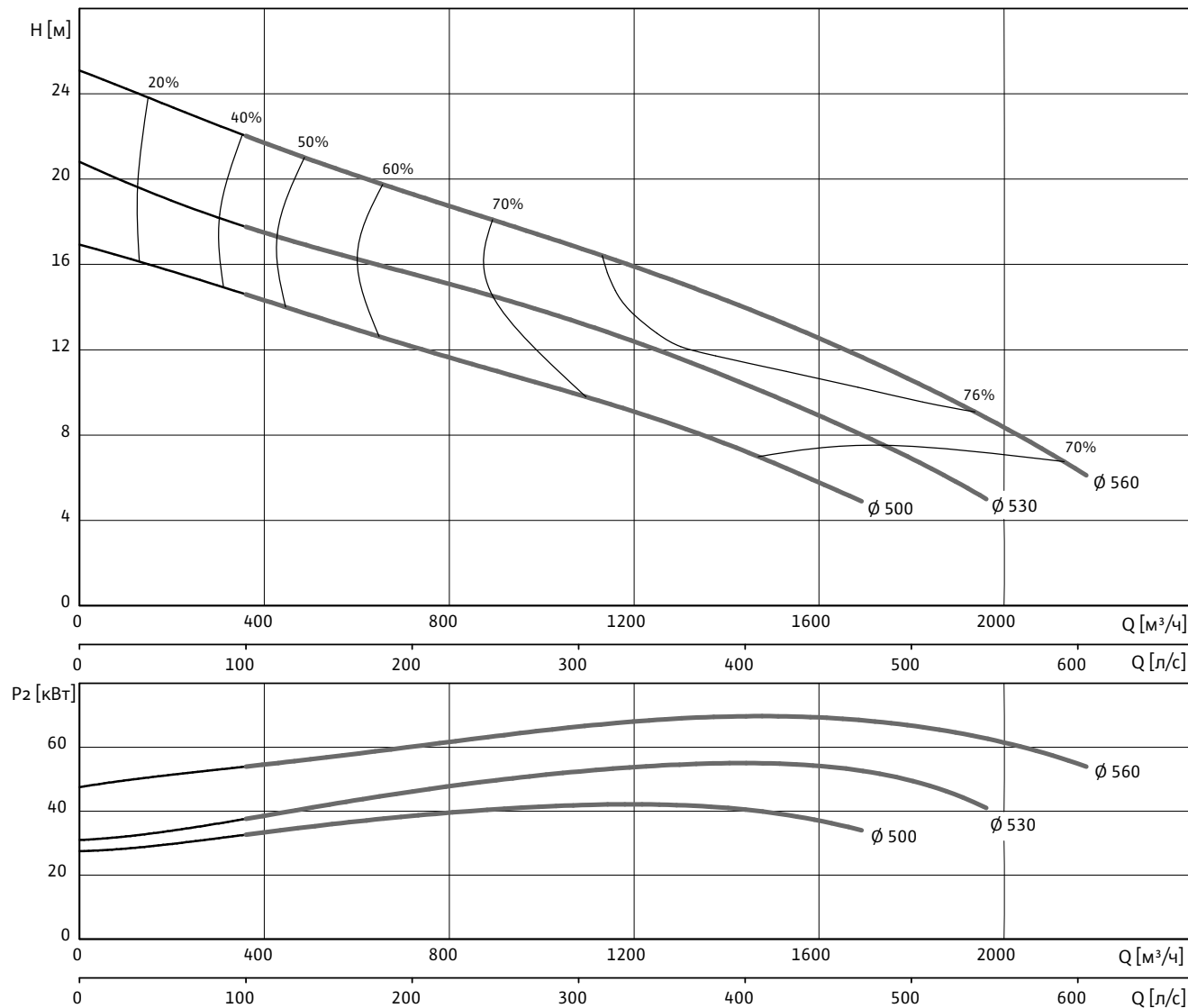
Wilo-EMU FA Стационарная сухая установка



1 = DN350 PN10 / ANSI B16.1, Class 125, Size 14; 2 = DN400 PN10 / ANSI B16.1, Class 125, Size 16; 3 = DN400 PN10

Характеристики Wilo-EMU FA 40.75T – 50 Гц – 740 об/мин

Рабочее колесо SOLID. Свободный сферический проход: 170 × 170 мм.



Данные гидравлической части

Wilo-EMU...	Свободный сферический проход, [мм]	Тип рабочего колеса	Масса гидравлической части, [кг]
FA 40.75T	170 × 170	Рабочее колесо SOLID	1025

Рабочие характеристики действительны для напряжения 3~400 В, 50 Гц при номинальной частоте вращения и плотности примерно 1 кг/дм³. Рабочие характеристики согласно ISO 9906, приложение А. Приведенные значения КПД соответствуют гидравлическому КПД.

Данные электродвигателей для 3~400 В, 50 Гц

Wilo-EMU...	Номи- наль- ный ток	Пуско- вой ток (прямой пуск)	Пусковой ток (пуск «звезда- треугольник»)	Номи- наль- ная мощ- ность	Потреб- ляемая мощ- ность	Режим работы (погруженное / непогружен- ное состояние)	Масса элект- родви- гателя	Размеры, [мм]	
	I_N [A]	I_A [A]	I_A [A]	P_2 [кВт]	P_1 [кВт]		[кг]	A	AW
T 30-8/57 (Ex)	85	450	149	40,0	45,5	S1/-	570	1295	1041
T 34-8/41 (Ex)	93	510	170	45,0	52,0	S1/-	581	1189	935
T 34-8/50 (Ex)	111	630	210	55,0	62,0	S1/-	647	1259	1005
T 42-8/34	131	680	225	65,0	73,0	S1/-	1010	1607	1107
T 42-8/40	151	780	260	75,0	84,0	S1/-	1060	1707	1207
FK 34.1-8/42	94	500	165	45,0	51,0	S1/S1	715	1372	1118
FK 34.1-8/50	115	600	198	55,0	62,0	S1/S1	780	1452	1198
FK 34.1-8/60	134	700	235	65,0	73,0	S1/S1	860	1547	1293
FK 42.1-8/40	151	790	265	75,0	86,0	S1/S1	1235	1512	1195
T 30-8/57-E3 (Ex)	82	415	149	40,0	44,5	S1/-	560	1295	1041
T 34-8/50-E3 (Ex)	116	1270	425	55,0	60,0	S1/-	647	1259	1005
T 42-8/34-E3	235	148	260	75,0	82,0	S1/-	1010	1607	1107
FK 34.1-8/50-E3	118	1270	425	55,0	62,0	S1/-	780	1452	-
FK 42.1-8/34-E3	154	780	260	75,0	86,0	S1/-	1190	1512	1195

P1 соответствует максимальной потребляемой электрической мощности. Все данные действительны для напряжения 3~400 В, 50 Гц и плотности примерно 1 кг/дм³. Отклонение напряжения +/- 10 % (согласно DIN EN 60034).

Материалы уплотнения

Wilo-EMU...	Статическое уплотнение	Тип уплотнения		
		Вариант H	Вариант G	Вариант K
T 30...	NBR	-	-	SiC/SiC, SiC/SiC
T 34...	NBR	-	-	SiC/SiC, SiC/SiC
T 42...	NBR	-	SiC/SiC, SiC/SiC	-
FK 34.1...	NBR	-	-	SiC/SiC, SiC/SiC
FK 42.1...	NBR	-	SiC/SiC, SiC/SiC	-

Оснащение / функции

Wilo-EMU...	Взрывозащи- щенное исполне- ние по стандарту		Контроль температу- ры электро- двигателя	Контроль герме- тичности электро- двигателя	Контроль герметично- сти камеры уплотнений	Контроль герме- тичности камеры утечек	Контроль темпера- туры под- шипника	Контроль герметич- ности клем- ной камеры
	ATEX	FM						
T 30...	○	○	●	○	○	-	○	○
T 34...	○	○	●	○	○	-	○	○
T 42...	○	-	●	○	○	-	○	○
FK 34.1...	-	-	●	●	●	-	○	-
FK 42.1...	-	-	●	●	●	-	○	-

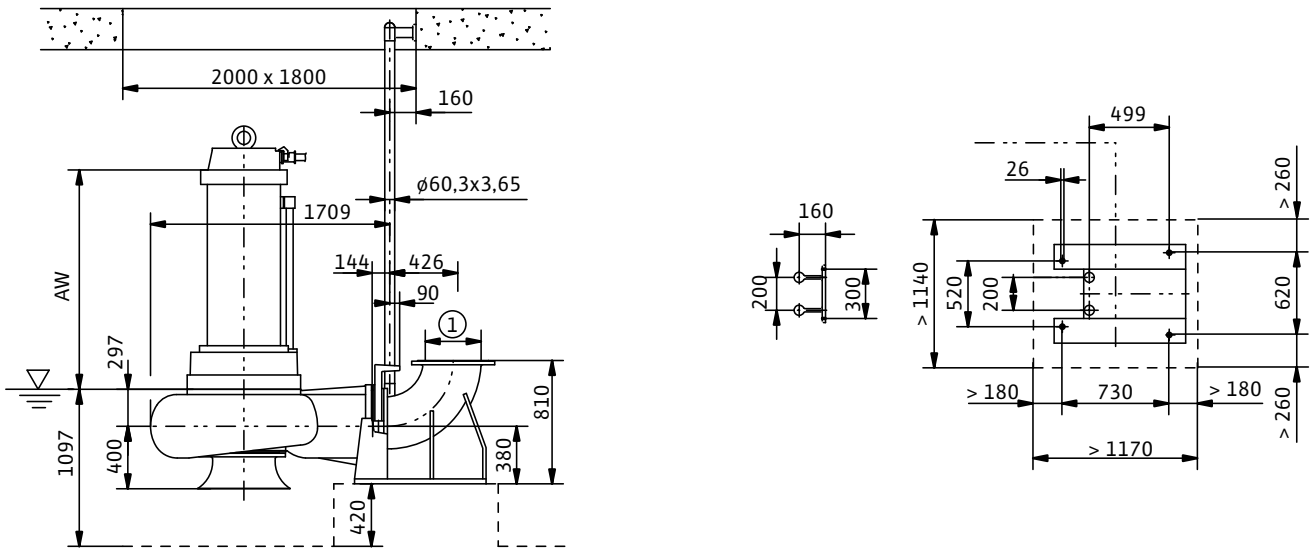
Для подключения датчиков РТС или РТ100 необходимо применять соответствующие реле. Эти реле можно приобрести как принадлежности. Информация по датчикам электродвигателей со взрывозащитой может отличаться от указанной.

Возможны специальные исполнения.

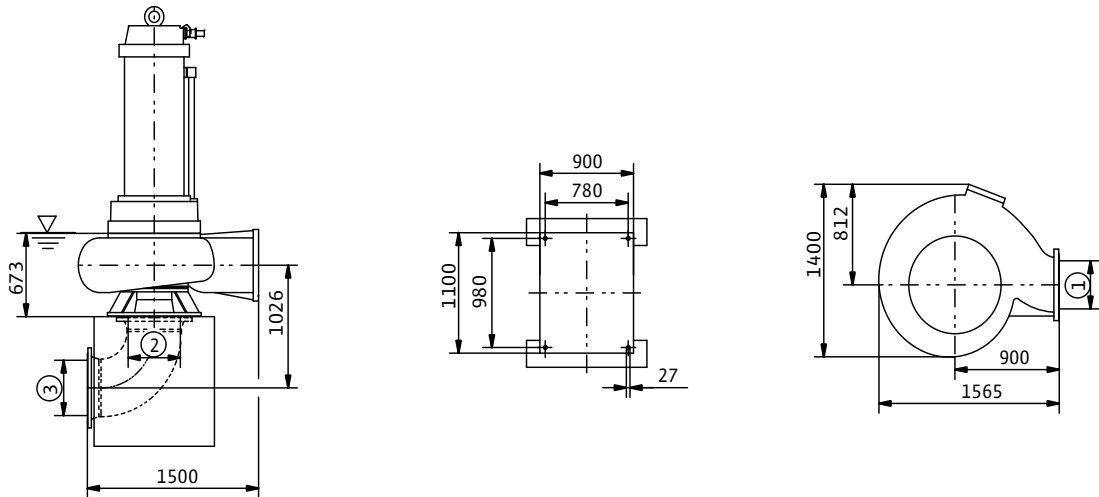
● – имеется, – не имеется, ○ – опция.

Чертежи Wilo-EMU FA 40.75T (740 об/мин)

Wilo-EMU FA Стационарная погружная установка



Wilo-EMU FA Стационарная сухая установка

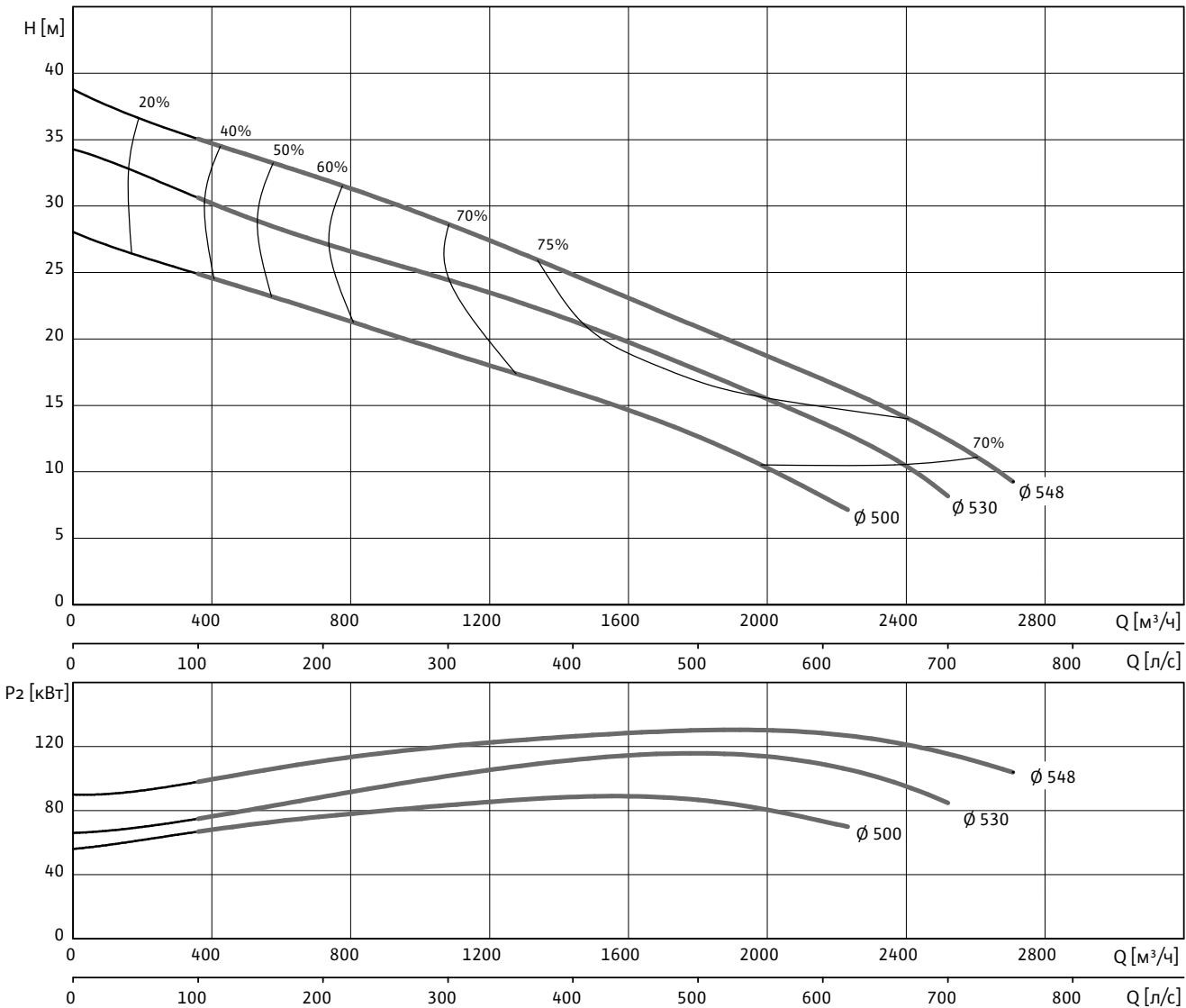


1 = DN400 PN10 / ANSI B16.1, Class 125, Size 16; 2 = DN500 PN10 / ANSI B16.1, Class 125, Size 20; 3 = DN500 PN10

Водоотведение

Характеристики Wilo-EMU FA 40.75T – 50 Гц – 950 об/мин

Рабочее колесо SOLID. Свободный сферический проход: 170 × 170 мм.



Данные гидравлической части

Wilo-EMU...	Свободный сферический проход, [мм]	Тип рабочего колеса	Масса гидравлической части, [кг]
FA 40.75T	170 × 170	Рабочее колесо SOLID	1025

Рабочие характеристики действительны для напряжения 3~400 В, 50 Гц при номинальной частоте вращения и плотности примерно 1 кг/дм³. Рабочие характеристики согласно ISO 9906, приложение А. Приведенные значения КПД соответствуют гидравлическому КПД.

Данные электродвигателей для 3~400 В, 50 Гц

Wilo-EMU...	Номи- наль- ный ток	Пуско- вой ток (прямой пуск)	Пусковой ток (пуск «звезда- треугольник»)	Номи- наль- ная мощ- ность	Потреб- ляемая мощ- ность	Режим работы (погруженное / непогружен- ное состояние)	Масса элект- родви- гателя	Размеры, [мм]	
	I_N [А]	I_A [А]	I_A [А]	P_2 [кВт]	P_1 [кВт]		[кг]	A	AW
T 42-6/36	182	910	305	90,0	98,0	S1/-	1020	1607	1107
T 42-6/46	220	1100	365	110,0	120,0	S1/-	1120	1707	1207
T 42-6/52	270	1330	445	132,0	144,0	S1/-	1180	1757	1257
T 50.1-6/50	315	1960	660	170,0	180,0	S1/-	2053	2317	1433
FK 34.1-6/60	181	860	285	90,0	103,0	S1/S1	860	1547	1293
FK 42.1-6/46	235	1270	420	110,0	125,0	S1/S1	1300	1512	1195
FK 42.1-6/50	280	1490	495	132,0	149,0	S1/S1	1345	1667	1350
FK 42.1-6/60	320	1680	560	150,0	169,0	S1/S1	1540	1667	1350
FKT 50.1-6/50	245	1510	500	135,0	143,0	S1/S1	2397	2317	1433
FKT 50.1-6/55	310	1860	620	170,0	180,0	S1/S1	2497	2407	1523
T 42-6/52-E3	235	205	465	110,0	118,0	S1/-	1180	1757	1257
FK 42.1-6/50-E3	210	1390	465	110,0	120,0	S1/-	1345	1667	1350

P1 соответствует максимальной потребляемой электрической мощности. Все данные действительны для напряжения 3~400 В, 50 Гц и плотности примерно 1 кг/дм³. Отклонение напряжения +/- 10 % (согласно DIN EN 60034).

Материалы уплотнения

Wilo-EMU...	Статическое уплотнение	Тип уплотнения		
		Вариант Н	Вариант G	Вариант К
T 42...	NBR	–	SiC/SiC, SiC/SiC	–
T 50.1...	NBR	–	SiC/SiC, SiC/SiC	–
FK 34.1...	NBR	–	–	SiC/SiC, SiC/SiC
FK 42.1...	NBR	–	SiC/SiC, SiC/SiC	–
FKT 50.1...	NBR	–	SiC/SiC, SiC/SiC	–

Оснащение / функции

Wilo-EMU...	Взрывозащи- щенное исполне- ние по стандарту		Контроль температу- ры электро- двигателя	Контроль герме- тичности электро- двигателя	Контроль герметично- сти камеры уплотнений	Контроль герме- тичности камеры утечек	Контроль темпера- туры под- шипника	Контроль герметич- ности клем- ной камеры
	ATEX	FM						
T 42...	○	–	●	○	○	–	○	○
T 50.1...	○	–	●	●	●	●	○	●
FK 34.1...	–	–	●	●	●	–	○	–
FK 42.1...	–	–	●	●	●	–	○	–
FKT 50.1...	○	○	●	●	–	●	○	●

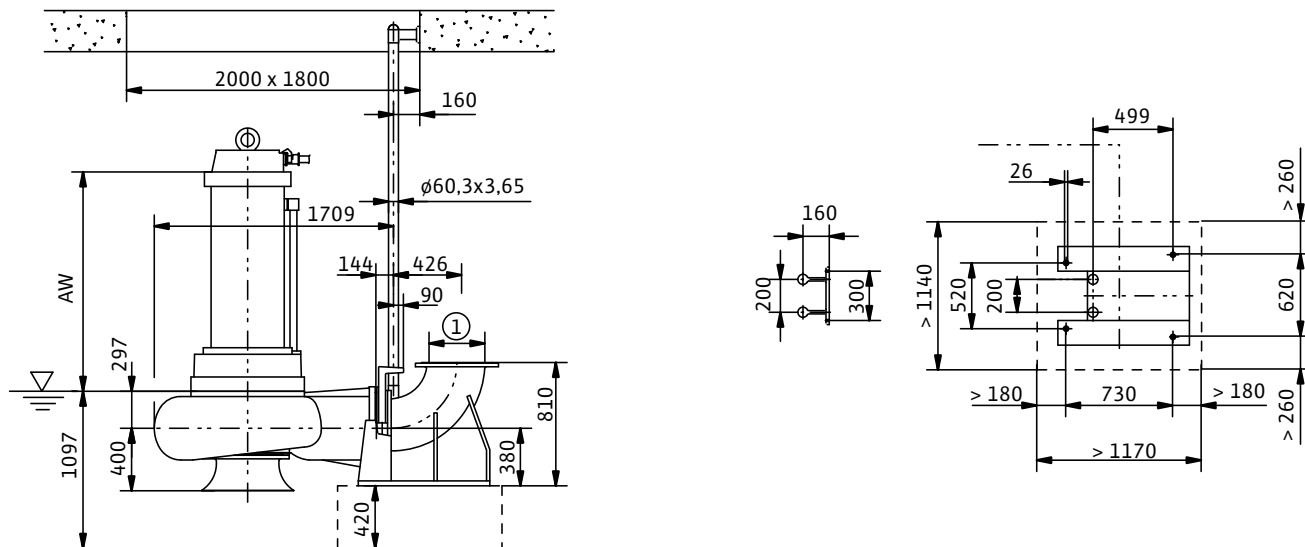
Для подключения датчиков РТС или РТ100 необходимо применять соответствующие реле. Эти реле можно приобрести как принадлежности. Информация по датчикам электродвигателей со взрывозащитой может отличаться от указанной.

Возможны специальные исполнения.

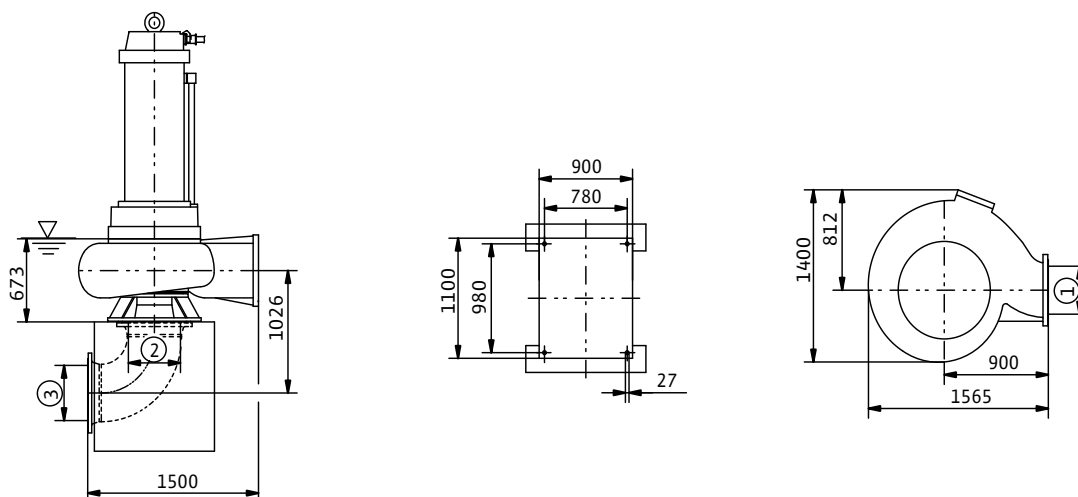
● – имеется, – не имеется, ○ – опция.

Чертежи Wilo-EMU FA 40.75T (950 об/мин)

Wilo-EMU FA Стационарная погружная установка



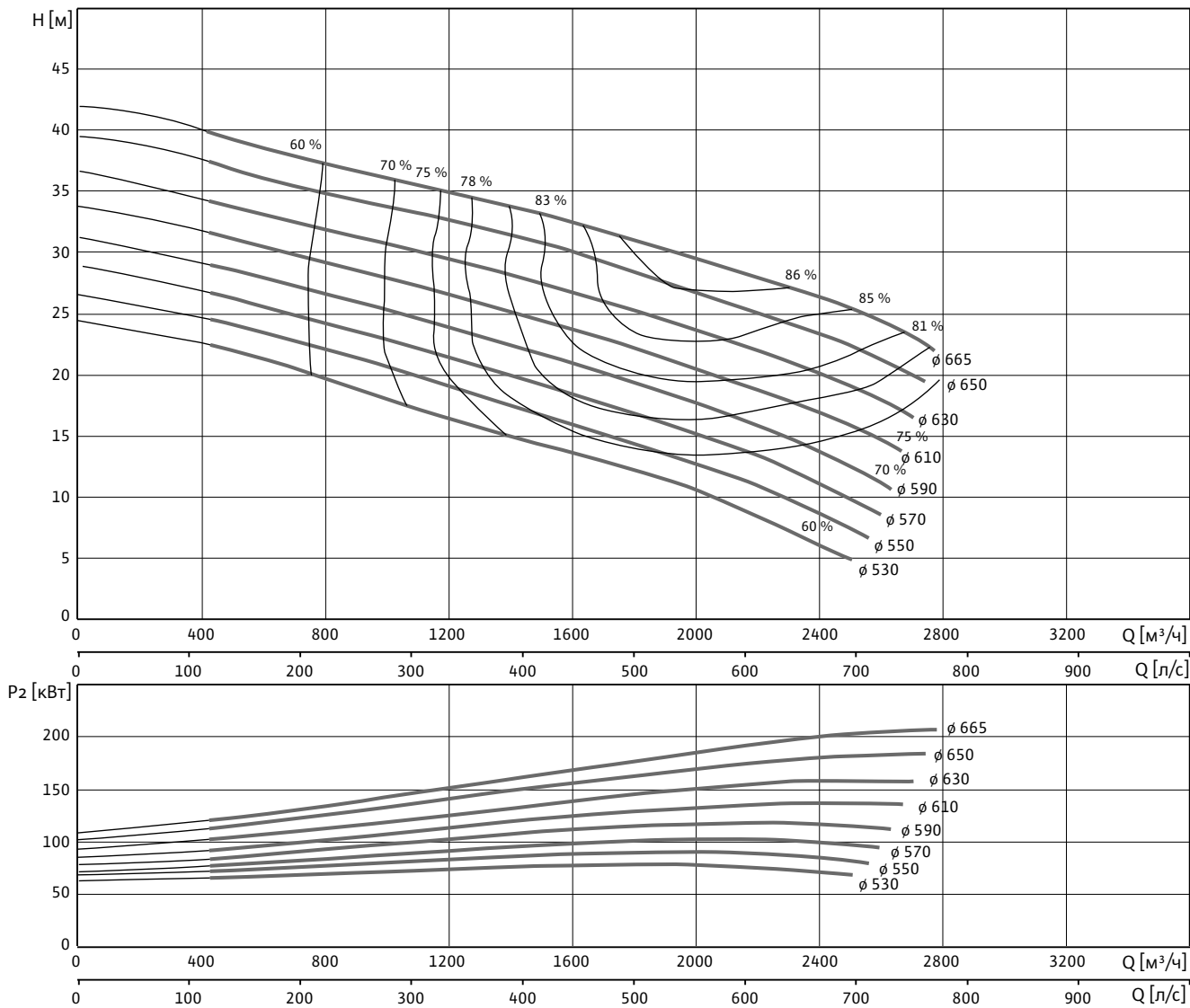
Wilo-EMU FA Стационарная сухая установка



1 = DN400 PN10 / ANSI B16.1, Class 125, Size 16; 2 = DN500 PN10 / ANSI B16.1, Class 125, Size 20; 3 = DN500 PN10

Характеристики Wilo-EMU FA 40.98D – 50 Гц – 740 об/мин

Закрытое многолопастное рабочее колесо. Свободный сферический проход: 100 мм.



Данные гидравлической части

Wilo-EMU...	Свободный сферический проход, [мм]	Тип рабочего колеса	Масса гидравлической части, [кг]
FA 40.98D	110	Закрытое многолопастное	1104

Рабочие характеристики действительный для напряжения 3~400 В, 50 Гц при номинальной частоте вращения и плотности примерно 1 кг/дм³. Рабочие характеристики согласно ISO 9906, приложение А. Приведенные значения КПД соответствуют гидравлическому КПД.

Водоотведение

Погружные фекальные насосы с подсоединением DN 300 – DN 600

Данные электродвигателей для 3~400 В, 50 Гц

Wilo-EMU...	Номи- наль- ный ток	Пуско- вой ток (прямой пуск)	Пусковой ток (пуск «звезда- треугольник»)	Номи- наль- ная мощ- ность	Потреб- ляемая мощ- ность	Режим работы (погруженное / непогружен- ное состояние)	Масса элект- родви- гателя	Размеры, [мм]	
	I_N [A]	I_A [A]	I_A [A]	P_2 [кВт]	P_1 [кВт]			[кг]	A
FKT 50.1-8/54	270	1440	480	132,0	142,0	S1/S1	2484	2407	1523
FKT 50.1-8/62	335	1720	580	165,0	177,0	S1/S1	2590	2407	1523
FKT 57-8/58G-E3 (Ex)	330	1780	594	175,0	187,0	S1/S1	2890	–	–
FKT 57-8/68G-E3 (Ex)	395	2090	697	210,0	224,0	S1/S1	3100	–	–
FKT 57-8/76G-E3 (Ex)	475	2800	934	235,0	250,0	S1/S1	3265	–	–
FKT 63.1-8/66G- E3 (Ex)	485	2260	754	270,0	283,0	S1/S1	3790	–	–
T 50.1-8/45-E3 (Ex)	260	1170	390	132,0	142,0	S1/–	1980	2317	1433
T 50.1-8/54-E3 (Ex)	325	1600	540	165,0	177,0	S1/–	2131	2407	1523
T 50.1-8/62-E3 (Ex)	390	1740	580	195,0	210,0	S1/–	2237	2407	1523
T 57-8/58G-E3 (Ex)	395	1800	600	210,0	223,0	S1/–	2545	–	1617
T 57-8/68G-E3 (Ex)	470	2120	707	250,0	265,0	S1/–	2745	–	1717
T 57-8/76G-E3 (Ex)	550	2810	937	280,0	296,0	S1/–	2905	–	1797

P_1 соответствует максимальной потребляемой электрической мощности. Все данные действительны для напряжения 3~400 В, 50 Гц и плотности примерно 1 кг/дм³. Отклонение напряжения +/- 10 % (согласно DIN EN 60034).

Материалы уплотнения

Wilo-EMU...	Статическое уплотнение	Тип уплотнения		
		Вариант H	Вариант G	Вариант K
FKT 50.1...	NBR	–	SiC/SiC, SiC/SiC	–
FKT 57...	NBR	–	SiC/SiC, SiC/SiC	–
T 50.1...	NBR	–	SiC/SiC, SiC/SiC	–
T 57...	NBR	–	SiC/SiC, SiC/SiC	–

Оснащение / функции

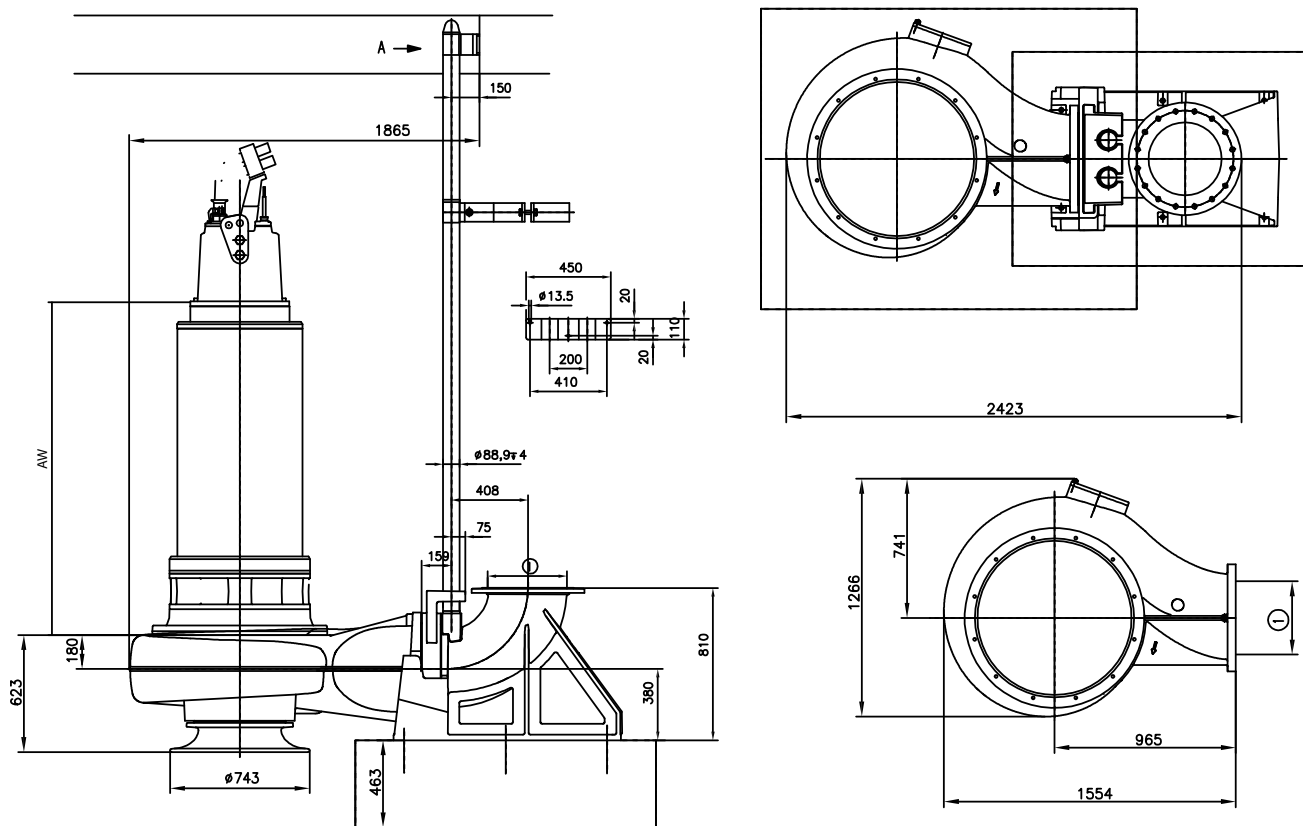
Wilo-EMU...	Взрывозащи- щенное исполне- ние по стандарту		Контроль температу- ры электро- двигателя	Контроль герме- тичности электро- двигателя	Контроль герметично- сти камеры уплотнений	Контроль герме- тичности камеры утечек	Контроль темпера- туры под- шипника	Контроль герметич- ности клем- ной камеры
	ATEX	FM						
FKT 50.1...	○	○	●	●	–	●	○	●
FKT 57...	○	–	●	●	–	●	○	●
T 50.1...	○	○	●	●	●	●	○	●
T 57...	○	–	●	●	●	●	○	●

Для подключения датчиков РТС или РТ100 необходимо применять соответствующие реле. Эти реле можно приобрести как принадлежности. Информация по датчикам электродвигателей со взрывозащитой может отличаться от указанной.

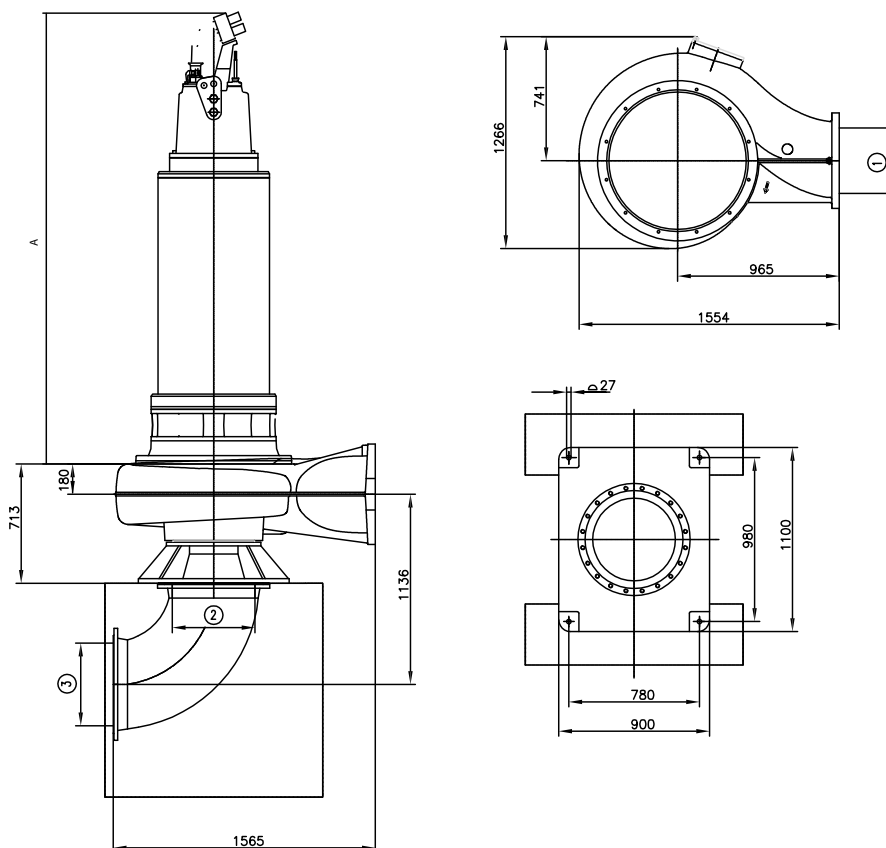
Возможны специальные исполнения.
● – имеется, – не имеется, ○ – опция.

Чертежи Wilo-EMU FA 40.98D (740 об/мин)

Wilo-EMU FA Стационарная погружная установка

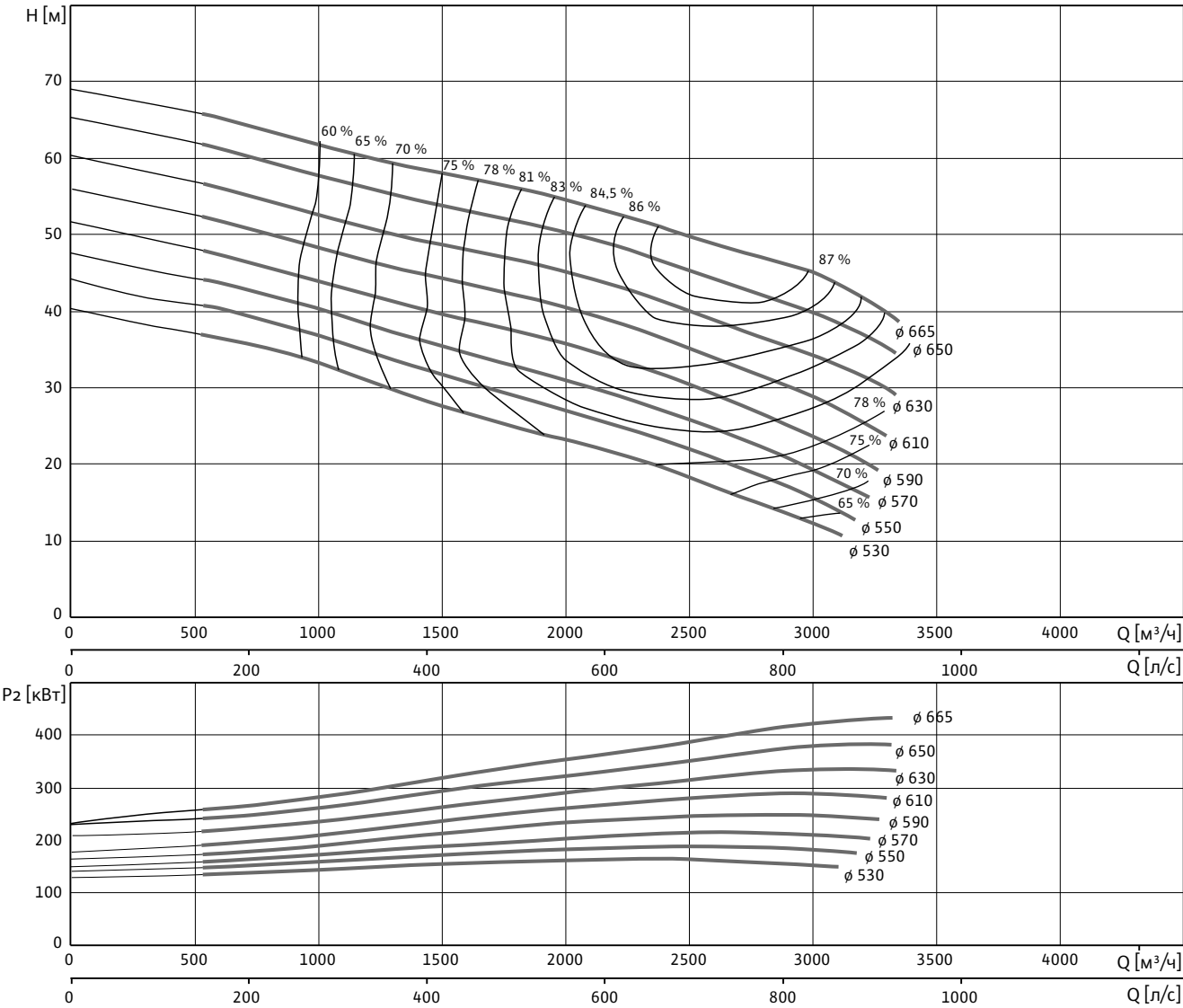


Wilo-EMU FA Стационарная сухая установка



Характеристики Wilo-EMU FA 40.98D – 50 Гц – 950 об/мин

Закрытое многолопастное рабочее колесо. Свободный сферический проход: 110 мм.



Данные гидравлической части

Wilo-EMU...	Свободный сферический проход, [мм]	Тип рабочего колеса	Масса гидравлической части, [кг]
FA 40.98D	110	Закрытое многолопастное	1104

Рабочие характеристики действительны для напряжения 3~400 В, 50 Гц при номинальной частоте вращения и плотности примерно 1 кг/дм³. Рабочие характеристики согласно ISO 9906, приложение А. Приведенные значения КПД соответствуют гидравлическому КПД.

Данные электродвигателей для 3~400 В, 50 Гц

Wilo-EMU...	Номи- наль- ный ток	Пуско- вой ток (прямой пуск)	Пусковой ток (пуск «звезда- треугольник»)	Номи- наль- ная мощ- ность	Потреб- ляемая мощ- ность	Режим работы (погруженное / непогружен- ное состояние)	Масса элект- родви- гателя	Размеры, [мм]	
	I_N [А]	I_A [А]	I_A [А]	P_2 [кВт]	P_1 [кВт]		[кг]	A	AW
FKT 57-6/68G-E3 (Ex)	485	3520	1174	265,0	485,0	S1/S1	3095	-	-
FKT 57-6/76G-E3 (Ex)	570	4300	1434	300,0	317,0	S1/S1	3265	-	-
FKT 63.1-6/66G-E3 (Ex)	580	3510	1170	330,0	345,0	S1/S1	3790	-	-
FKT 63.1-6/70G-E3 (Ex)	630	3860	1287	360,0	375,0	S1/S1	3870	-	-
FKT 63.1-6/75G-E3 (Ex)	690	4280	1427	390,0	406,0	S1/S1	4030	-	-
T 57-6/58G-E3 (Ex)	495	3090	1030	270,0	282,0	S1/-	2545	-	1617
T 57-6/68G-E3 (Ex)	450	2700	900	315,0	329,0	S1/-	2745	-	1717
T 57-6/76G-E3 (Ex)	650	4300	1433	355,0	370,0	S1/-	2905	-	1797
T 63.1-6/66G-E3 (Ex)	660	4180	1394	370,0	385,0	S1/-	3300	-	1704
T 63.1-6/70G-E3 (Ex)	720	4710	1570	400,0	416,0	S1/-	3380	-	1704

P_1 соответствует максимальной потребляемой электрической мощности. Все данные действительны для напряжения 3~400 В, 50 Гц и плотности примерно 1 кг/дм³. Отклонение напряжения +/- 10 % (согласно DIN EN 60034).

Материалы уплотнения

Wilo-EMU...	Статическое уплотнение	Тип уплотнения		
		Вариант Н	Вариант G	Вариант К
FKT 57...	NBR	-	SiC/SiC, SiC/SiC	-
FKT 63...	NBR	-	SiC/SiC, SiC/SiC	-
T 57...	NBR	-	SiC/SiC, SiC/SiC	-
T 63...	NBR	-	SiC/SiC, SiC/SiC	-

Оснащение / функции

Wilo-EMU...	Взрывозащи- щенное исполне- ние по стандарту		Контроль температу- ры электро- двигателя	Контроль герме- тичности электро- двигателя	Контроль герметично- сти камеры уплотнений	Контроль герме- тичности камеры утечек	Контроль темпера- туры под- шипника	Контроль герметич- ности клем- ной камеры
	ATEX	FM						
FKT 57...	○	-	●	●	-	●	○	●
FKT 63...	○	-	●	●	-	●	○	●
T 57...	○	-	●	●	●	●	○	●
T 63...	○	-	●	●	●	●	○	●

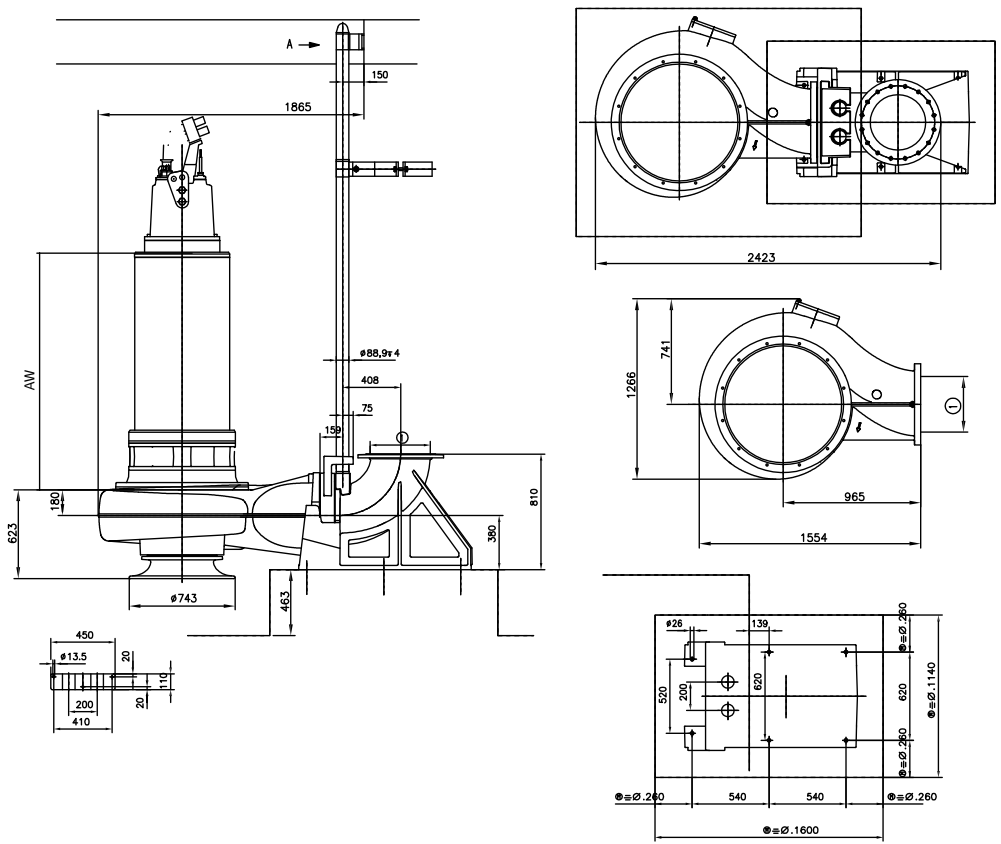
Для подключения датчиков РТС или РТ100 необходимо применять соответствующие реле. Эти реле можно приобрести как принадлежности. Информация по датчикам электродвигателей со взрывозащитой может отличаться от указанной.

Возможны специальные исполнения.

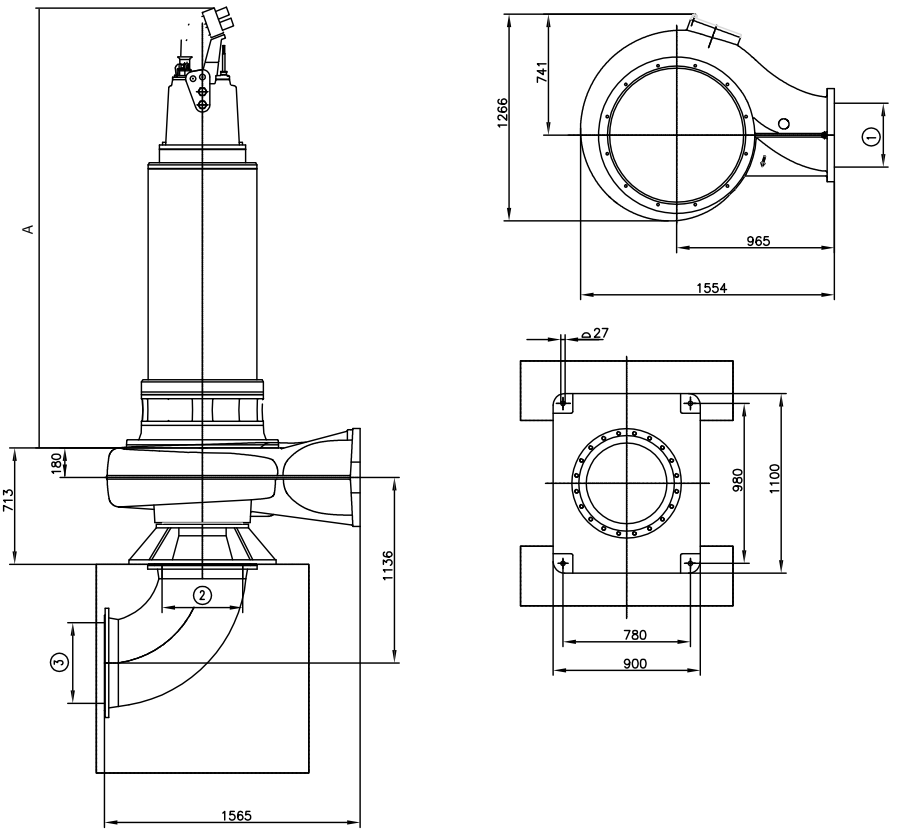
● – имеется, – не имеется, ○ – опция.

Чертежи Wilo-EMU FA 40.98D (950 об/мин)

Wilo-EMU FA Стационарная погружная установка

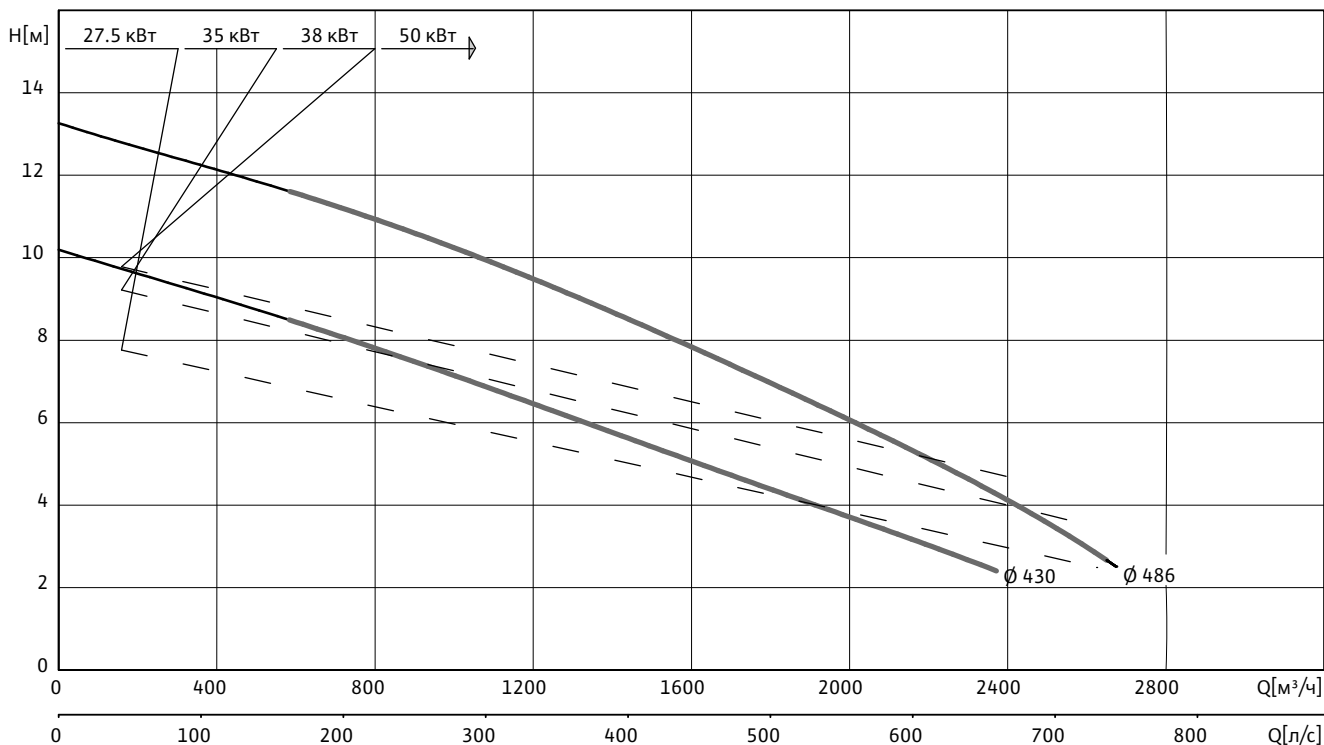


Wilo-EMU FA Стационарная сухая установка



Характеристики Wilo-EMU FA 50.21D – 50 Гц – 585 об/мин

Закрытое многолопастное рабочее колесо. Свободный сферический проход: 130 мм.



Данные гидравлической части

Wilo-EMU...	Свободный сферический проход, [мм]	Тип рабочего колеса	Масса гидравлической части, [кг]
FA 50.21D	130	Закрытое многолопастное	1237

Рабочие характеристики действительны для напряжения 3~400 В, 50 Гц при номинальной частоте вращения и плотности примерно 1 кг/дм³. Рабочие характеристики согласно ISO 9906, приложение А. Приведенные значения КПД соответствуют гидравлическому КПД.

Данные электродвигателей для 3~400 В, 50 Гц

Wilo-EMU...	Номинальный ток	Пусковой ток (прямой пуск)	Пусковой ток (пуск «звезда-треугольник»)	Номинальная мощность	Потребляемая мощность	Режим работы (погруженное / непогруженное состояние)	Масса электродвигателя [кг]	Размеры, [мм]	
	I_N [А]	I_A [А]	I_A [А]	P_2 [кВт]	P_1 [кВт]			A	AW
FK 34.1-10/29	64	375	124	27,5	32,5	S1/S1	635	1252	998
FK 34.1-10/33	79	475	157	35,0	41,0	S1/S1	667	1252	998
FK 34.1-10/50	111	660	220	50,0	58,0	S1/S1	780	1452	1198
T 34-10/29 (Ex)	64	350	116	27,5	32,5	S1/-	494	1109	855
T 34-10/35 (Ex)	87	450	149	38,0	43,5	S1/-	537	1109	855
T 34-10/49 (Ex)	116	580	192	50,0	58,0	S1/-	647	1259	1005

P_1 соответствует максимальной потребляемой электрической мощности. Все данные действительны для напряжения 3~400 В, 50 Гц и плотности примерно 1 кг/дм³. Отклонение напряжения +/- 10 % (согласно DIN EN 60034).

Материалы уплотнения

Wilo-EMU...	Статическое уплотнение	Тип уплотнения		
		Вариант H	Вариант G	Вариант K
FK 34.1...	NBR	–	–	SiC/SiC, SiC/SiC
T 34...	NBR	–	–	SiC/SiC, SiC/SiC

Оснащение / функции

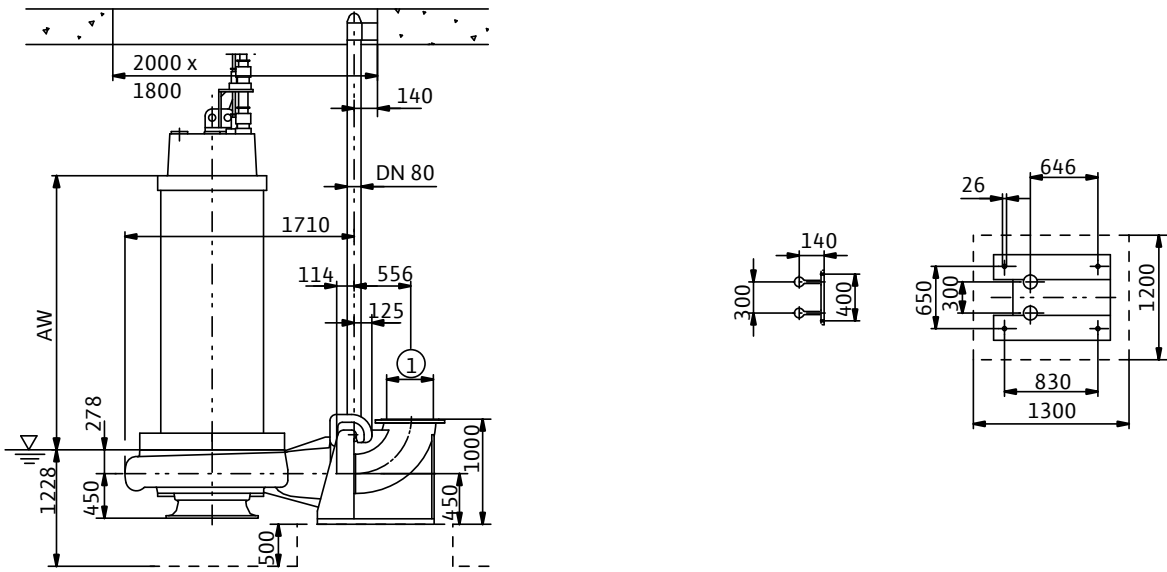
Wilo-EMU...	Взрывозащищенное исполнение по стандарту		Контроль температуры электродвигателя	Контроль герметичности электродвигателя	Контроль герметичности камеры уплотнений	Контроль герметичности камеры утечек	Контроль температуры подшипника	Контроль герметичности клемной камеры
	ATEX	FM						
FK 34.1...	–	–	●	●	●	–	○	–
T 34...	○	○	●	○	○	–	○	○

Для подключения датчиков РТС или РТ100 необходимо применять соответствующие реле. Эти реле можно приобрести как принадлежности. Информация по датчикам электродвигателей со взрывозащитой может отличаться от указанной.

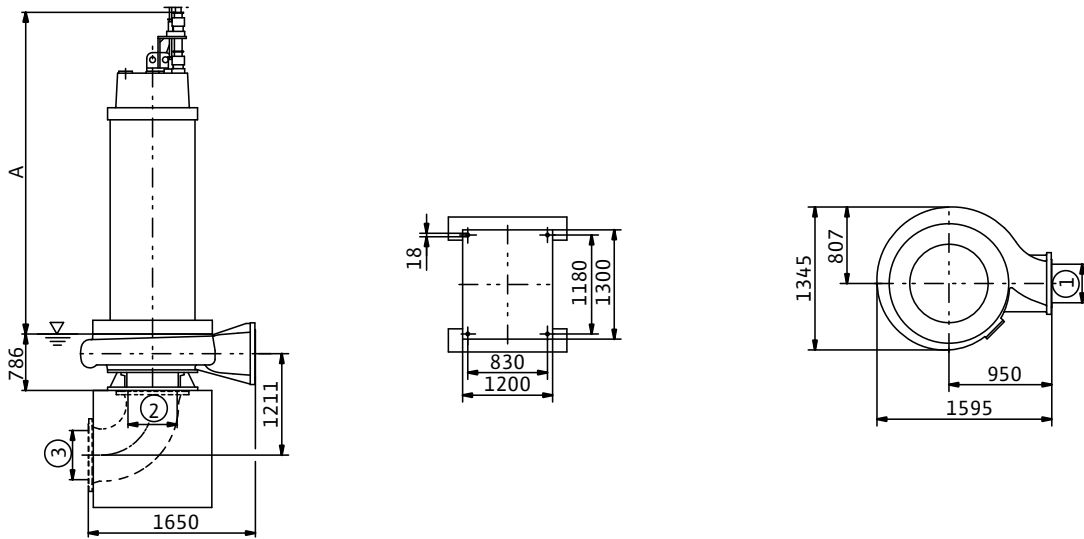
Возможны специальные исполнения.
● – имеется, – не имеется, ○ – опция.

Чертежи Wilo-EMU FA 50.21D (585 об/мин)

Wilo-EMU FA Стационарная погружная установка



Wilo-EMU FA Стационарная сухая установка

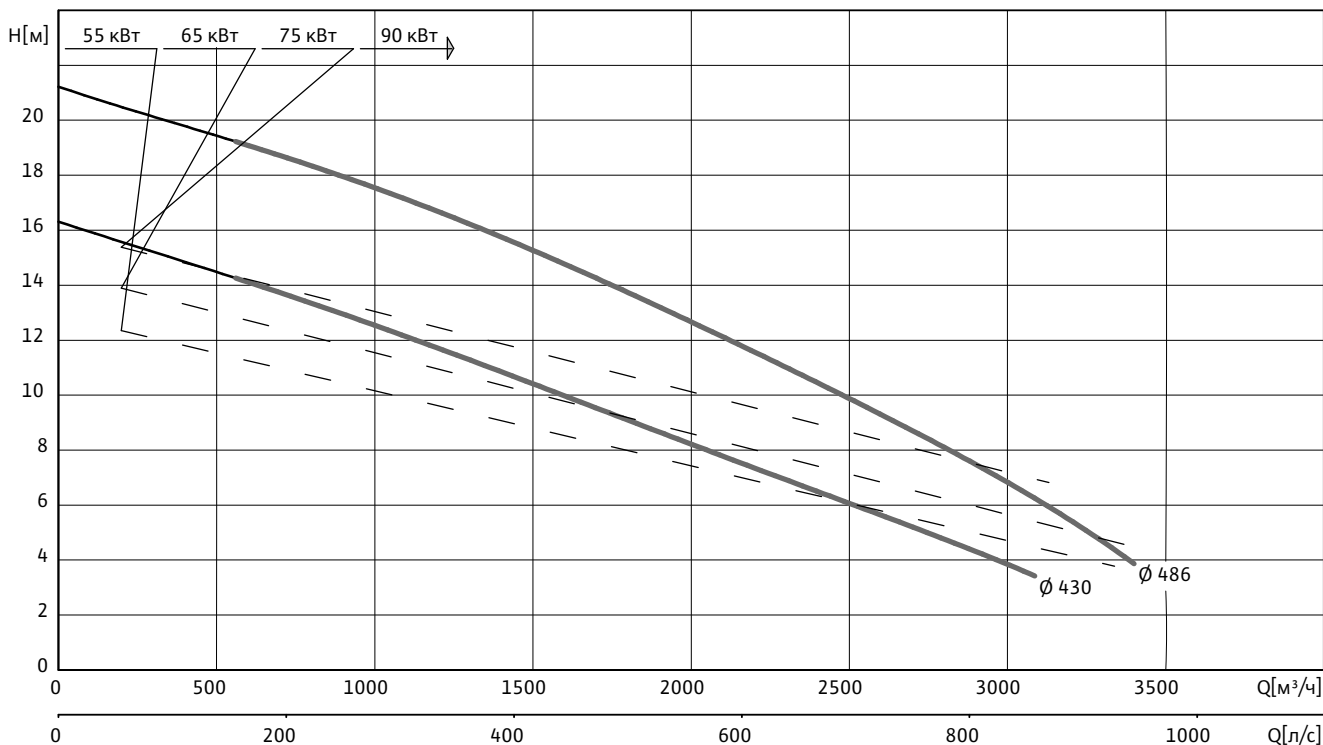


1 = DN500 PN10 / ANSI B16.1, Class 125, Size 20; 2 = DN600 PN10 / ANSI B16.1, Class 125, Size 24; 3 = DN600 PN10

Водоотведение

Характеристики Wilo-EMU FA 50.21D – 50 Гц – 740 об/мин

Закрытое многолопастное рабочее колесо. Свободный сферический проход: 130 мм.



Данные гидравлической части

Wilo-EMU...	Свободный сферический проход, [мм]	Тип рабочего колеса	Масса гидравлической части, [кг]
FA 50.21D	130	Закрытое многолопастное	1237

Рабочие характеристики действительны для напряжения 3~400 В, 50 Гц при номинальной частоте вращения и плотности примерно 1 кг/дм³. Рабочие характеристики согласно ISO 9906, приложение А. Приведенные значения КПД соответствуют гидравлическому КПД.

Данные электродвигателей для 3~400 В, 50 Гц

Wilo-EMU...	Номинальный ток	Пусковой ток (прямой пуск)	Пусковой ток (пуск «звезда-треугольник»)	Номинальная мощность	Потребляемая мощность	Режим работы (погруженное / непогруженное состояние)	Масса электродвигателя	Размеры, [мм]	
	I_N [А]	I_A [А]	I_A [А]	P_2 [кВт]	P_1 [кВт]		[кг]	A	AW
FK 34.1-8/50	115	600	198	55,0	62,0	S1/S1	780	1452	1198
FK 34.1-8/60	134	700	235	65,0	73,0	S1/S1	860	1547	1293
FK 42.1-8/40	151	790	265	75,0	86,0	S1/S1	1235	1512	1195
FK 42.1-8/50	181	950	315	90,0	103,0	S1/S1	1345	1667	1350
T 34-8/50 (Ex)	111	630	210	55,0	62,0	S1/-	647	1259	1005
T 42-8/34	131	680	225	65,0	73,0	S1/-	1010	1607	1107
T 42-8/40	151	780	260	75,0	84,0	S1/-	1060	1707	1207
T 42-8/50	179	920	305	90,0	99,0	S1/-	1160	1757	1257

P_1 соответствует максимальной потребляемой электрической мощности. Все данные действительны для напряжения 3~400 В, 50 Гц и плотности примерно 1 кг/дм³. Отклонение напряжения +/- 10 % (согласно DIN EN 60034).

Материалы уплотнения

Wilo-EMU...	Статическое уплотнение	Тип уплотнения		
		Вариант H	Вариант G	Вариант K
FK 34.1...	NBR	–	–	SiC/SiC, SiC/SiC
FK 42.1...	NBR	–	SiC/SiC, SiC/SiC	–
T 34...	NBR	–	–	SiC/SiC, SiC/SiC
T 42...	NBR	–	SiC/SiC, SiC/SiC	–

Оснащение / функции

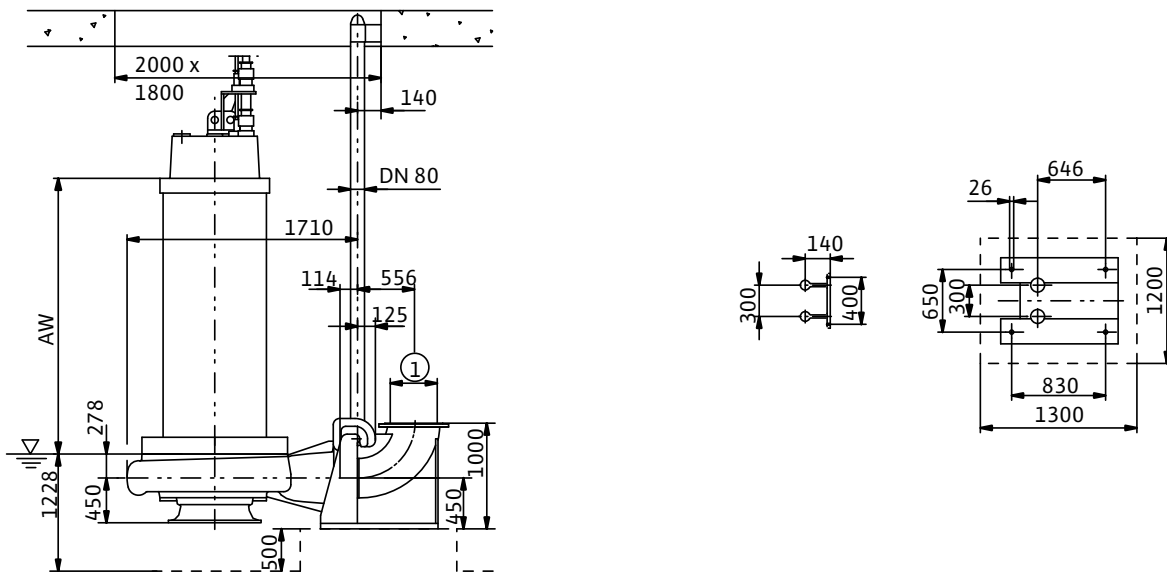
Wilo-EMU...	Взрывозащищенное исполнение по стандарту		Контроль температуры электродвигателя	Контроль герметичности электродвигателя	Контроль герметичности камеры уплотнений	Контроль герметичности камеры утечек	Контроль температуры подшипника	Контроль герметичности клемной камеры
	ATEX	FM						
FK 34.1...	–	–	●	●	●	–	○	–
FK 42.1...	–	–	●	●	●	–	○	–
T 34...	○	○	●	○	○	–	○	○
T 42...	○	–	●	○	○	–	○	○

Для подключения датчиков РТС или РТ100 необходимо применять соответствующие реле. Эти реле можно приобрести как принадлежности. Информация по датчикам электродвигателей со взрывозащитой может отличаться от указанной.

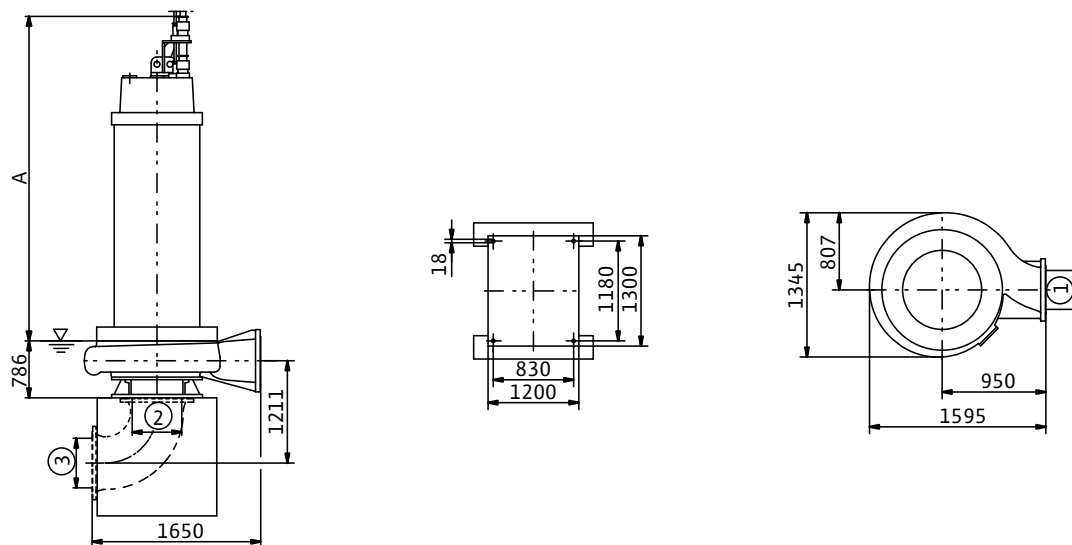
Возможны специальные исполнения.
 ● – имеется, – не имеется, ○ – опция.

Чертежи Wilo-EMU FA 50.21D (740 об/мин)

Wilo-EMU FA Стационарная погружная установка



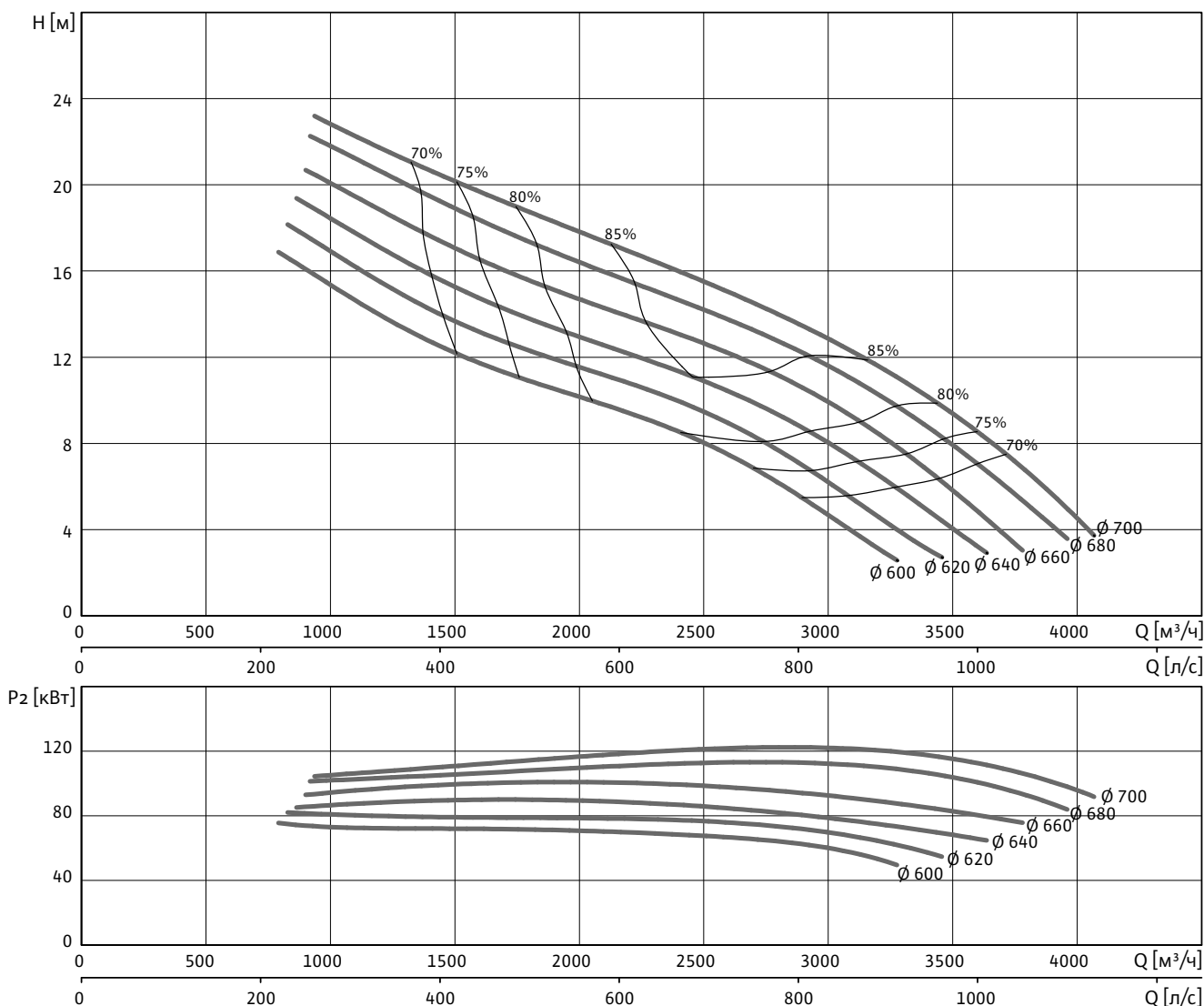
Wilo-EMU FA Стационарная сухая установка



1 = DN500 PN10 / ANSI B16.1, Class 125, Size 20; 2 = DN600 PN10 / ANSI B16.1, Class 125, Size 24; 3 = DN600 PN10

Характеристики Wilo-EMU FA 50.98D – 50 Гц – 585 об/мин

Закрытое многолопастное рабочее колесо. Свободный сферический проход: 120 мм.



Данные гидравлической части

Wilo-EMU...	Свободный сферический проход, [мм]	Тип рабочего колеса	Масса гидравлической части, [кг]
FA 50.98D	120	Закрытое многолопастное	2350

Рабочие характеристики действительны для напряжения 3~400 В, 50 Гц при номинальной частоте вращения и плотности примерно 1 кг/дм³. Рабочие характеристики согласно ISO 9906, приложение А. Приведенные значения КПД соответствуют гидравлическому КПД.

Данные электродвигателей для 3~400 В, 50 Гц

Wilo-EMU...	Номи- наль- ный ток	Пуско- вой ток (прямой пуск)	Пусковой ток (пуск «звезда- треугольник»)	Номи- наль- ная мощ- ность	Потреб- ляемая мощ- ность	Режим работы (погруженное / непогружен- ное состояние)	Масса элект- родви- гателя	Размеры, [мм]	
	I_N [A]	I_A [A]	I_A [A]	P_2 [кВт]	P_1 [кВт]			[кг]	A
FKT 50.1-10/37	162	760	251	75,0	82,0	S1/S1	2184	2217	1333
FKT 50.1-10/46	215	970	320	100,0	109,0	S1/S1	2339	2317	1433
FKT 50.1-10/58	255	1220	410	120,0	130,0	S1/S1	2530	2406	1523
FKT 50.1-10/62	280	1300	440	132,0	143,0	S1/S1	2582	2406	1523
T 50.1-10/37	197	760	260	95,0	104,0	S1/-	1849	2217	1333
T 50.1-10/46	250	980	330	120,0	131,0	S1/-	1994	2317	1433
T 50.1-10/58	300	1240	420	145,0	157,0	S1/-	2176	2407	1523
T 50.1-10/62	330	1320	440	160,0	173,0	S1/-	2229	2407	1523

P_1 соответствует максимальной потребляемой электрической мощности. Все данные действительны для напряжения 3~400 В, 50 Гц и плотности примерно 1 кг/дм³. Отклонение напряжения +/- 10 % (согласно DIN EN 60034).

Материалы уплотнения

Wilo-EMU...	Статическое уплотнение	Тип уплотнения		
		Вариант H	Вариант G	Вариант K
FKT 50.1...	NBR	–	SiC/SiC, SiC/SiC	–
T 50.1...	NBR	–	SiC/SiC, SiC/SiC	–

Оснащение / функции

Wilo-EMU...	Взрывозащи- щенное исполне- ние по стандарту		Контроль температу- ры электро- двигателя	Контроль герме- тичности электро- двигателя	Контроль герметично- сти камеры уплотнений	Контроль герме- тичности камеры утечек	Контроль темпера- туры под- шипника	Контроль герметич- ности клем- ной камеры
	ATEX	FM						
FKT 50.1...	○	○	●	●	–	●	○	●
T 50.1...	○	○	●	●	●	●	○	●

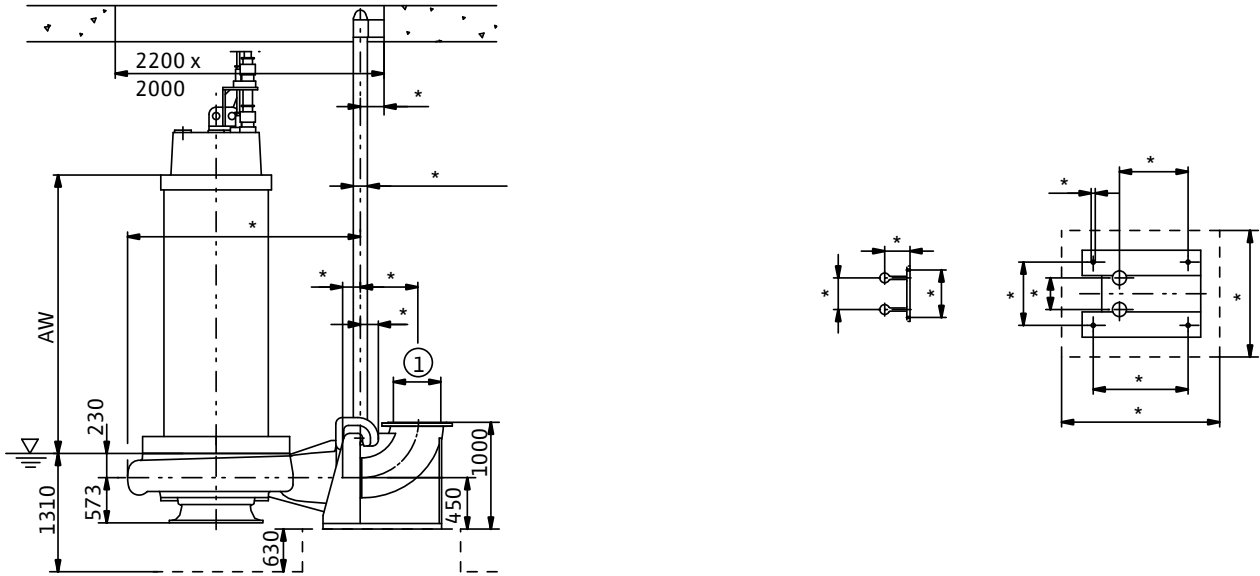
Для подключения датчиков РТС или РТ100 необходимо применять соответствующие реле. Эти реле можно приобрести как принадлежности. Информация по датчикам электродвигателей со взрывозащитой может отличаться от указанной.

Возможны специальные исполнения.

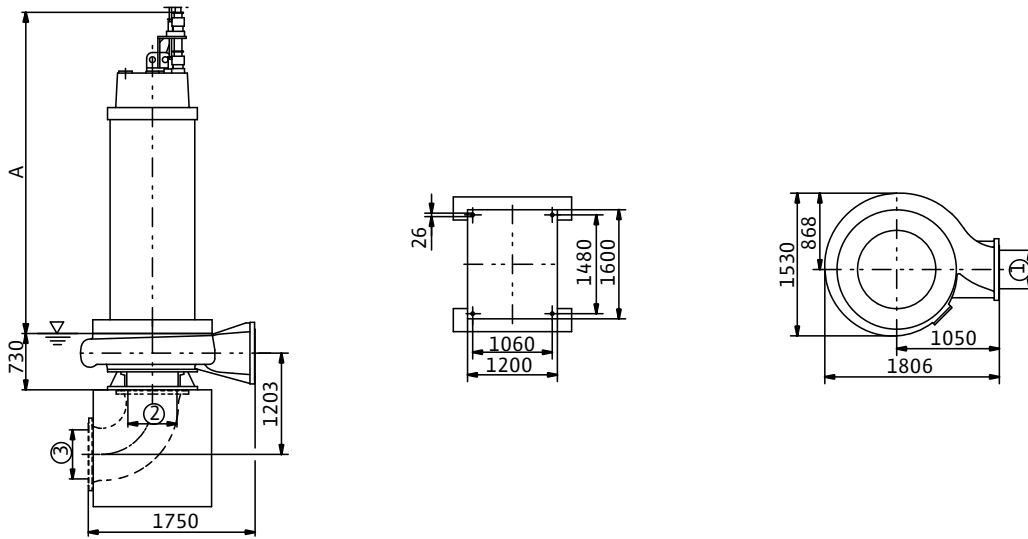
● – имеется, – не имеется, ○ – опция.

Чертежи Wilo-EMU FA 50.98D (585 об/мин)

Wilo-EMU FA Стационарная погружная установка



Wilo-EMU FA Стационарная сухая установка

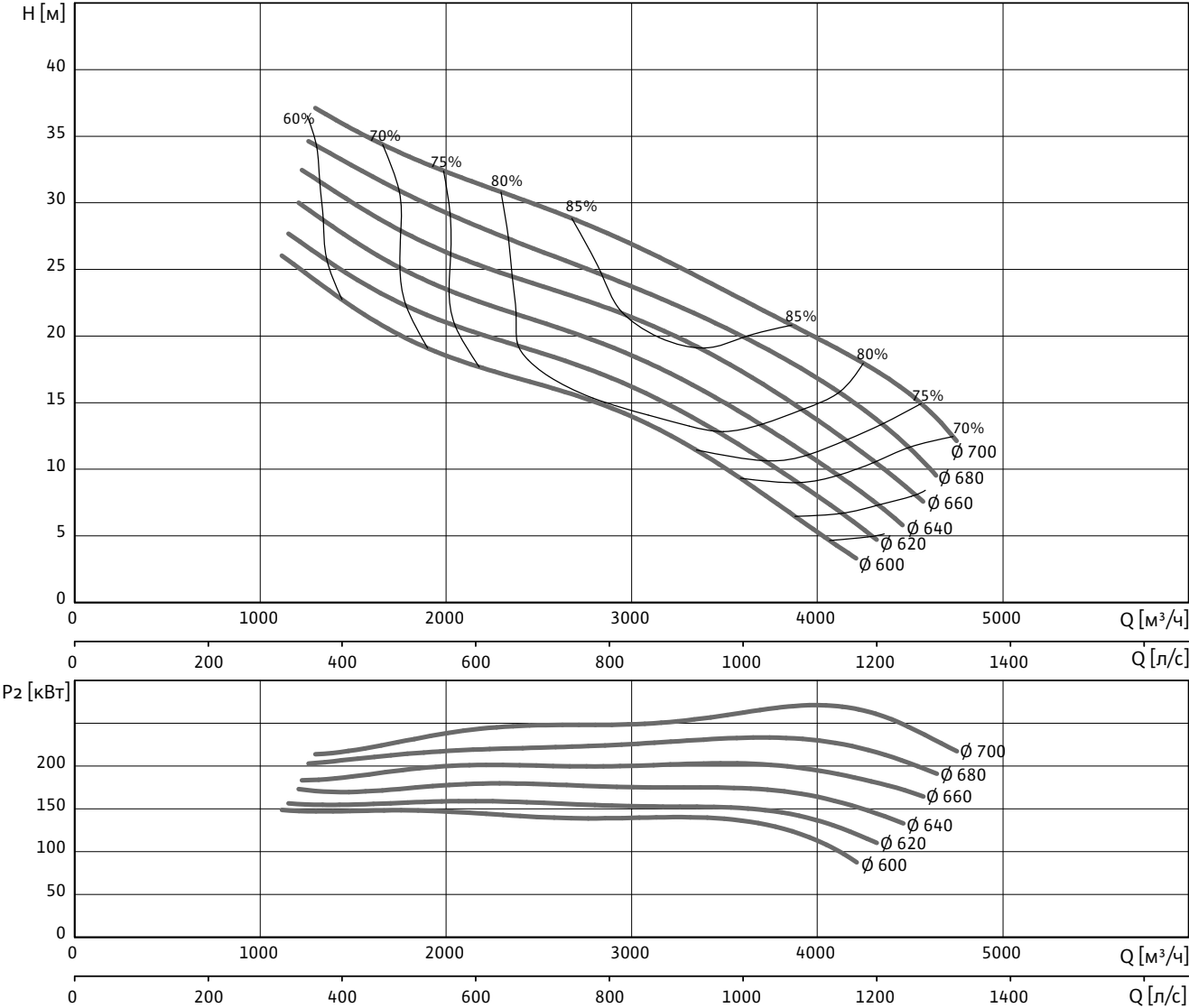


1 = DN500 PN10 / ANSI B16.1, Class 125, Size 20; 2 = DN600 PN10 / ANSI B16.1, Class 125, Size 24; 3 = DN600 PN10;

Водоотведение

Характеристики Wilo-EMU FA 50.98D – 50 Гц – 740 об/мин

Закрытое многолопастное рабочее колесо. Свободный сферический проход: 120 мм.



Данные гидравлической части

Wilo-EMU...	Свободный сферический проход, [мм]	Тип рабочего колеса	Масса гидравлической части, [кг]
FA 50.98D	120	Закрытое многолопастное	2350

Рабочие характеристики действительны для напряжения 3~400 В, 50 Гц при номинальной частоте вращения и плотности примерно 1 кг/дм³. Рабочие характеристики согласно ISO 9906, приложение А. Приведенные значения КПД соответствуют гидравлическому КПД.

Данные электродвигателей для 3~400 В, 50 Гц

Wilo-EMU...	Номи- наль- ный ток	Пуско- вой ток (прямой пуск)	Пусковой ток (пуск «звезда- треугольник»)	Номи- наль- ная мощ- ность	Потреб- ляемая мощ- ность	Режим работы (погруженное / непогружен- ное состояние)	Масса элект- родви- гателя	Размеры, [мм]	
	I_N [А]	I_A [А]	I_A [А]	P_2 [кВт]	P_1 [кВт]		[кг]	A	AW
FKT 50.1-8/54 (Ex)	270	1440	480	132,0	142,0	S1/S1	2484	2407	1523
FKT 50.1-8/62 (Ex)	335	1720	580	165,0	177,0	S1/S1	2590	2407	1523
FKT 57-8/58G-E3 (Ex)	330	1780	594	175,0	187,0	S1/S1	2890	–	–
FKT 57-8/68G-E3 (Ex)	395	2090	697	210,0	224,0	S1/S1	3100	–	–
FKT 57-8/76G-E3 (Ex)	475	2800	934	235,0	250,0	S1/S1	3265	–	–
FKT 63.1-8/66G-E3 (Ex)	485	2260	754	270,0	283,0	S1/S1	3790	–	–
FKT 63.1-8/75G-E3 (Ex)	610	3160	1054	320,0	335,0	S1/S1	4030	–	–
T 50.1-8/45-E3 (Ex)	260	1170	390	132,0	142,0	S1/–	1980	2317	1433
T 50.1-8/54-E3 (Ex)	325	1600	540	165,0	177,0	S1/–	2131	2407	1523
T 50.1-8/62-E3 (Ex)	390	1740	580	195,0	210,0	S1/–	2237	2407	1523
T 57-8/58G-E3 (Ex)	395	1800	600	210,0	223,0	S1/–	2545	–	1617
T 57-8/68G-E3 (Ex)	470	2120	707	250,0	265,0	S1/–	2745	–	1717
T 57-8/76G-E3 (Ex)	550	2810	937	280,0	296,0	S1/–	2905	–	1797
T 63.1-8/69G-E3 (Ex)	590	2970	990	310,0	325,0	S1/–	3380	–	1704

P_1 соответствует максимальной потребляемой электрической мощности. Все данные действительны для напряжения 3~400 В, 50 Гц и плотности примерно 1 кг/дм³. Отклонение напряжения +/- 10 % (согласно DIN EN 60034).

Материалы уплотнения

Wilo-EMU...	Статическое уплотнение	Тип уплотнения		
		Вариант Н	Вариант G	Вариант К
FKT 50.1...	NBR	–	SiC/SiC, SiC/SiC	–
FKT 57...	NBR	–	SiC/SiC, SiC/SiC	–
T 50.1...	NBR	–	SiC/SiC, SiC/SiC	–
T 57...	NBR	–	SiC/SiC, SiC/SiC	–

Оснащение / функции

Wilo-EMU...	Взрывозащи- щенное исполне- ние по стандарту		Контроль температу- ры электро- двигателя	Контроль герме- тичности электро- двигателя	Контроль герметично- сти камеры уплотнений	Контроль герме- тичности камеры утечек	Контроль темпера- туры под- шипника	Контроль герметич- ности клем- ной камеры
	ATEX	FM						
FKT 50.1...	○	○	●	●	–	●	○	●
FKT 57...	○	–	●	●	–	●	○	●
T 50.1...	○	○	●	●	●	●	○	●
T 57...	○	–	●	●	●	●	○	●

Для подключения датчиков РТС или РТ100 необходимо применять соответствующие реле. Эти реле можно приобрести как принадлежности. Информация по датчикам электродвигателей со взрывозащитой может отличаться от указанной.

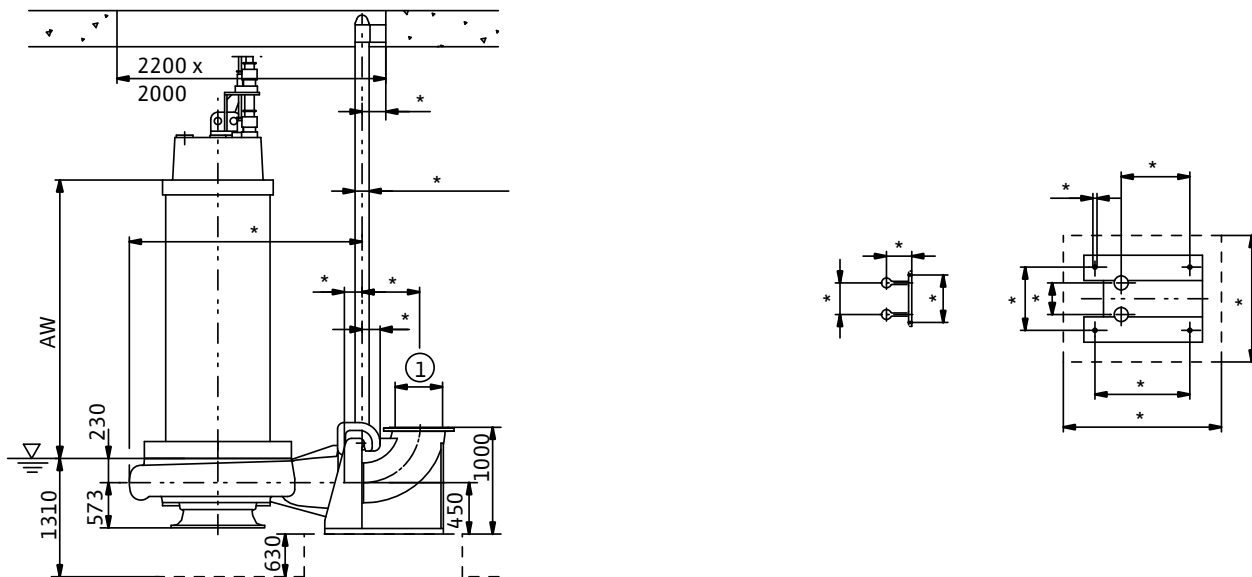
Возможны специальные исполнения.

● – имеется, – не имеется, ○ – опция.

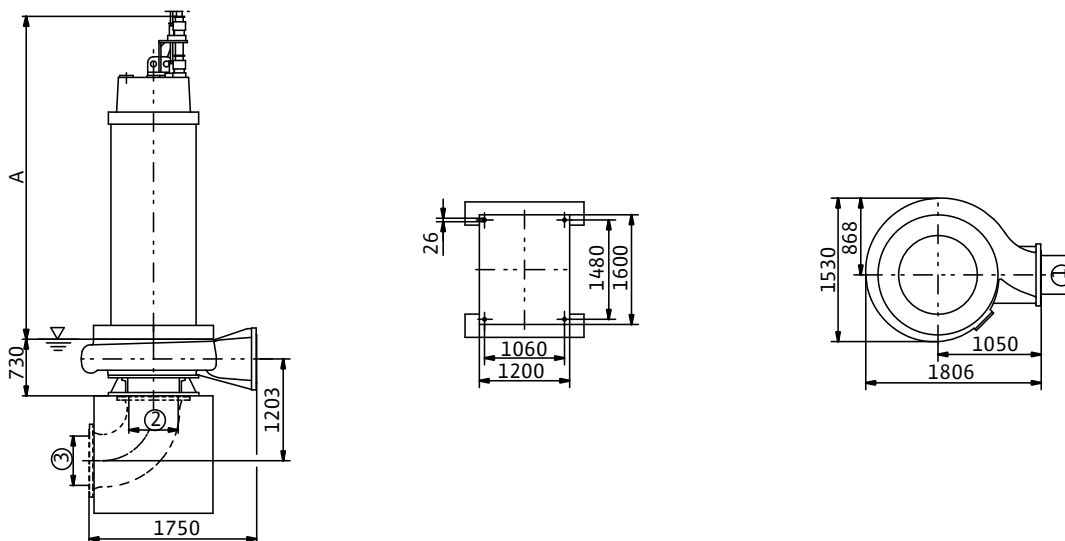
Водоотведение

Чертежи Wilo-EMU FA 50.98D (740 об/мин)

Wilo-EMU FA Стационарная погружная установка



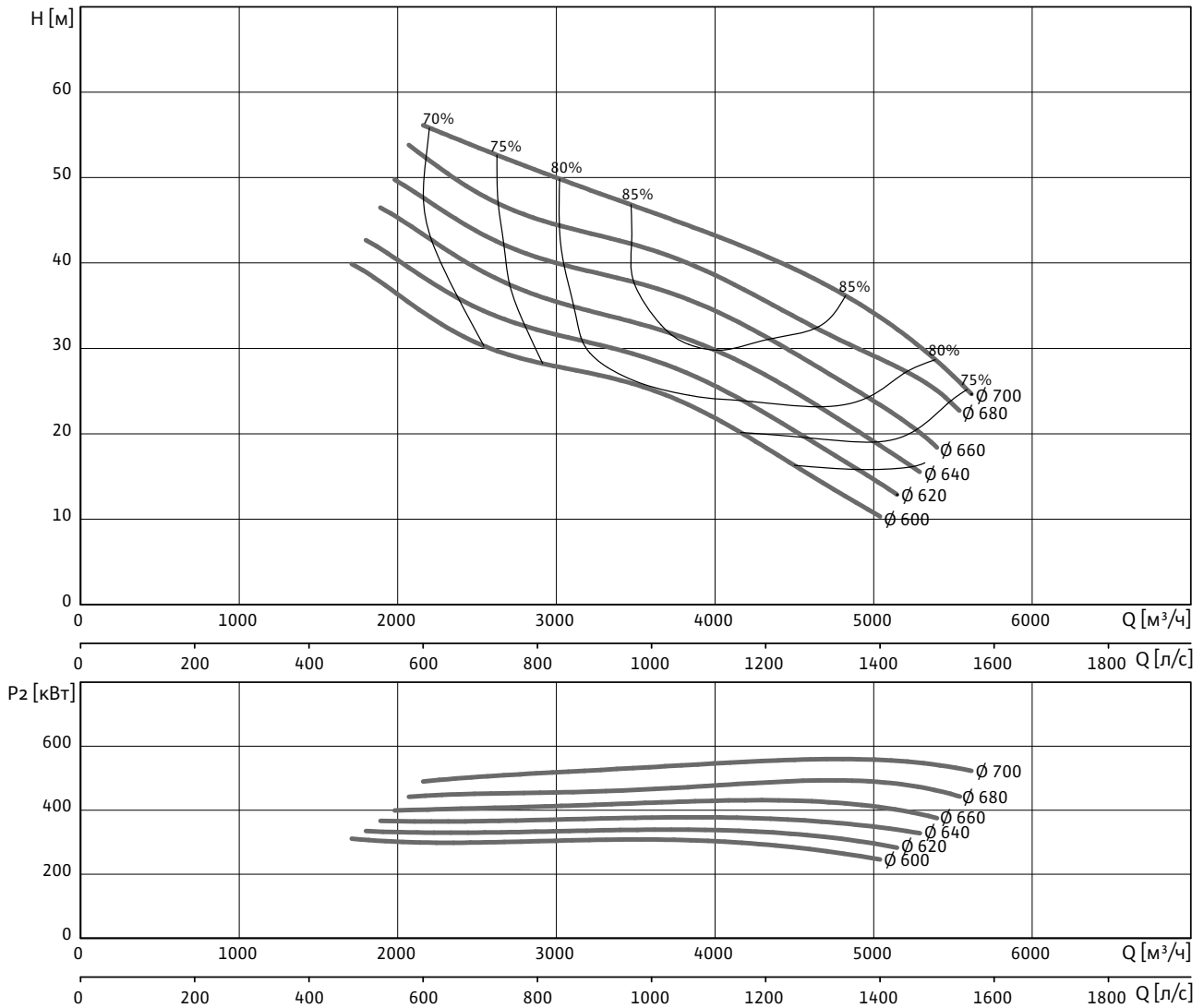
Wilo-EMU FA Стационарная сухая установка



1 = DN500 PN10 / ANSI B16.1, Class 125, Size 20; 2 = DN600 PN10 / ANSI B16.1, Class 125, Size 24; 3 = DN600 PN10;

Характеристики Wilo-EMU FA 50.98D – 50 Гц – 950 об/мин

Закрытое многолопастное рабочее колесо. Свободный сферический проход: 120 мм.



Данные гидравлической части

Wilo-EMU...	Свободный сферический проход, [мм]	Тип рабочего колеса	Масса гидравлической части, [кг]
FA 50.98D	120	Закрытое многолопастное	2350

Рабочие характеристики действительны для напряжения 3~400 В, 50 Гц при номинальной частоте вращения и плотности примерно 1 кг/дм³. Рабочие характеристики согласно ISO 9906, приложение А. Приведенные значения КПД соответствуют гидравлическому КПД.

Данные электродвигателей для 3~400 В, 50 Гц

Wilo-EMU...	Номи- наль- ный ток	Пуско- вой ток (прямой пуск)	Пусковой ток (пуск «звезда- треугольник»)	Номи- наль- ная мощ- ность	Потреб- ляемая мощ- ность	Режим работы (погруженное / непогружен- ное состояние)	Масса элект- родви- гателя [кг]	Размеры, [мм]	
	I_N [A]	I_A [A]	I_A [A]	P_2 [кВт]	P_1 [кВт]			A	AW
FKT 57-6/68G-E3 (Ex)	485	3520	1174	265,0	485,0	S1/S1	3095	-	-
FKT 57-6/76G-E3 (Ex)	570	4300	1434	300,0	317,0	S1/S1	3265	-	-
FKT 63.1-6/66G-E3 (Ex)	580	3510	1170	330,0	345,0	S1/S1	3790	-	-
FKT 63.1-6/70G-E3 (Ex)	630	3860	1287	360,0	375,0	S1/S1	3870	-	-
FKT 63.1-6/75G-E3 (Ex)	690	4280	1427	390,0	406,0	S1/S1	4030	-	-
FKT 63.2-6/80G-E3 (Ex)	740	4590	1530	420,0	437,0	S1/S1	5030	-	-
FKT 63.2-6/81G-E3 (Ex)	800	4020	1340	460,0	479,0	S1/S1	5030	-	-
T 57-6/68G-E3 (Ex)	450	2700	900	315,0	329,0	S1/-	2745	-	1717
T 57-6/76G-E3 (Ex)	650	4300	1433	355,0	370,0	S1/-	2905	-	1797
T 63.1-6/66G-E3 (Ex)	660	4180	1394	370,0	385,0	S1/-	3300	-	1704
T 63.1-6/70G-E3 (Ex)	720	4710	1570	400,0	416,0	S1/-	3380	-	1704
T 63.2-6/75G-E3 (Ex)	760	4320	1440	430,0	448,0	S1/-	4490	-	1973
T 63.2-6/80G-E3 (Ex)	820	4840	1614	460,0	478,0	S1/-	4600	-	1973
T 63.2-6/81G-E3 (Ex)	880	4840	1614	500,0	520,0	S1/-	4600	-	-

P_1 соответствует максимальной потребляемой электрической мощности. Все данные действительны для напряжения 3~400 В, 50 Гц и плотности примерно 1 кг/дм³. Отклонение напряжения +/- 10 % (согласно DIN EN 60034).

Материалы уплотнения

Wilo-EMU...	Статическое уплотнение	Тип уплотнения		
		Вариант Н	Вариант G	Вариант К
FKT 57...	NBR	-	SiC/SiC, SiC/SiC	-
FKT 63...	NBR	-	SiC/SiC, SiC/SiC	-
T 57...	NBR	-	SiC/SiC, SiC/SiC	-
T 63...	NBR	-	SiC/SiC, SiC/SiC	-

Оснащение / функции

Wilo-EMU...	Взрывозащи- щенное исполне- ние по стандарту		Контроль температу- ры электро- двигателя	Контроль герметич- ности электро- двигателя	Контроль герметично- сти камеры уплотнений	Контроль герметич- ности камеры утечек	Контроль темпера- туры под- шипника	Контроль герметич- ности клем- ной камеры
	ATEX	FM						
FKT 57...	○	-	●	●	-	●	○	●
FKT 63...	○	-	●	●	-	●	○	●
T 57...	○	-	●	●	●	●	○	●
T 63...	○	-	●	●	●	●	○	●

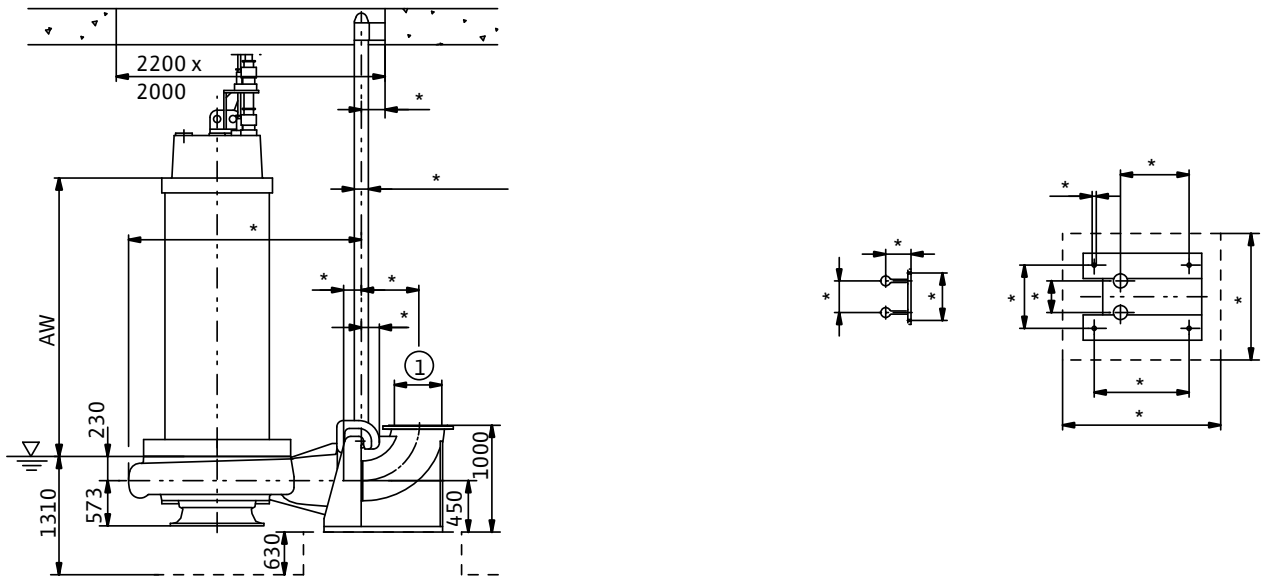
Для подключения датчиков РТС или РТ100 необходимо применять соответствующие реле. Эти реле можно приобрести как принадлежности. Информация по датчикам электродвигателей со взрывозащитой может отличаться от указанной.

Возможны специальные исполнения.

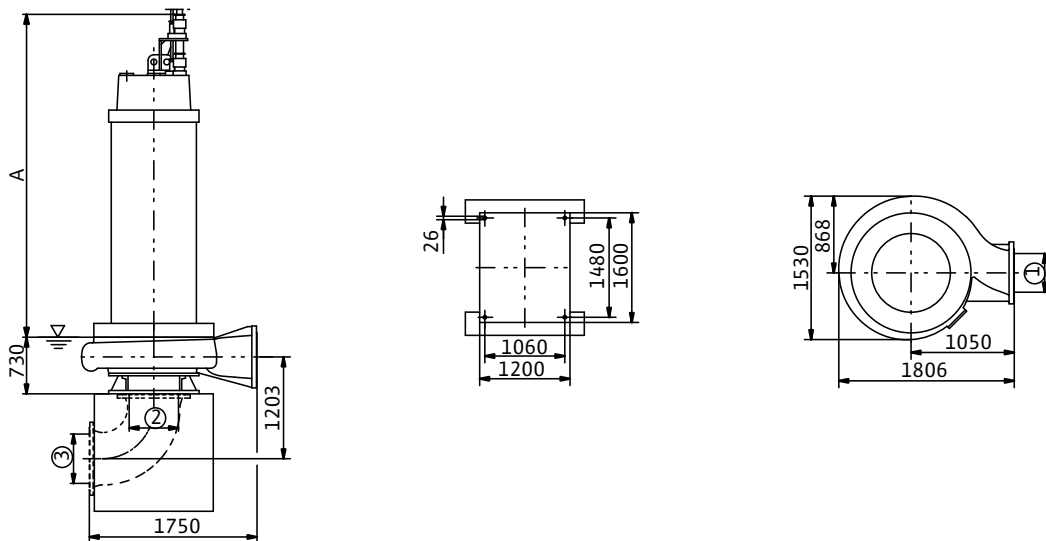
● – имеется, – не имеется, ○ – опция.

Чертежи Wilo-EMU FA 50.98D (950 об/мин)

Wilo-EMU FA Стационарная погружная установка



Wilo-EMU FA Стационарная сухая установка

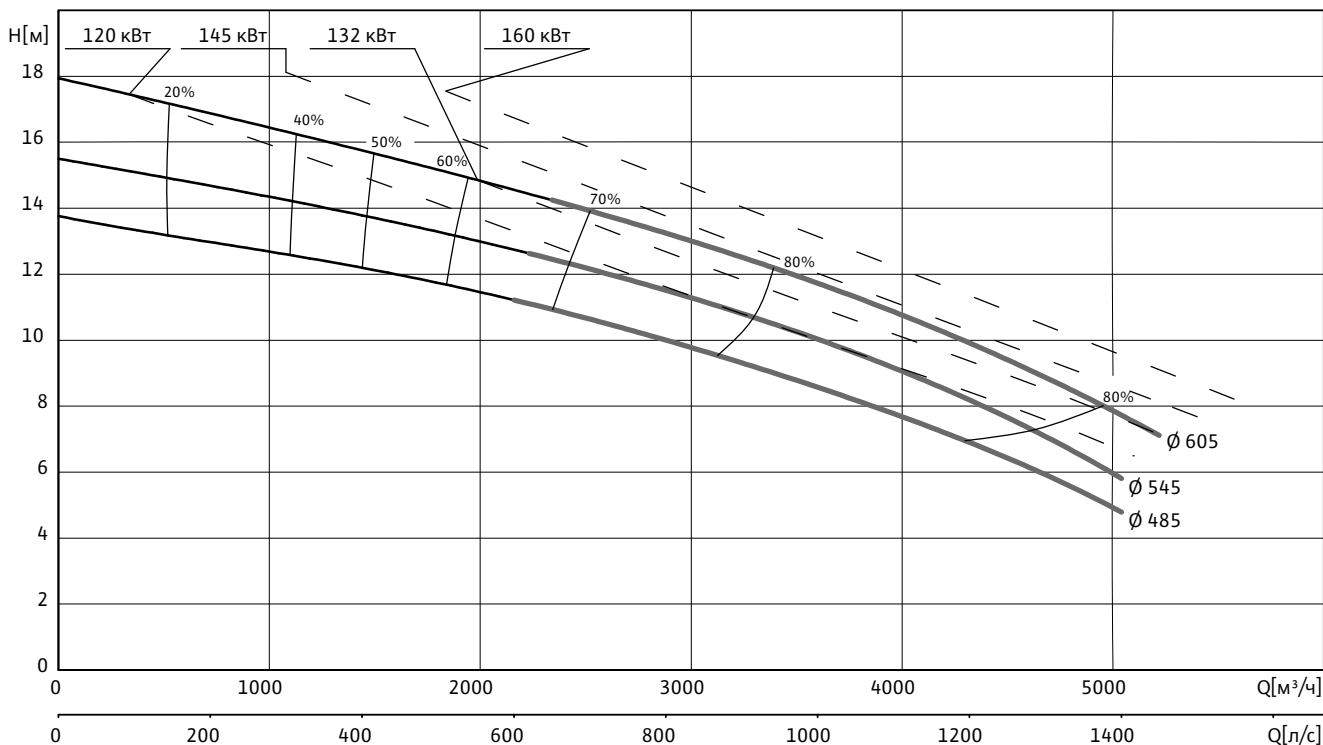


1 = DN500 PN10 / ANSI B16.1, Class 125, Size 20; 2 = DN600 PN10 / ANSI B16.1, Class 125, Size 24; 3 = DN600 PN10;

Водоотведение

Характеристики Wilo-EMU FA 60.83V – 50 Гц – 585 об/мин

Закрытое многолопастное рабочее колесо. Свободный сферический проход: 125 мм.



Данные гидравлической части

Wilo-EMU...	Свободный сферический проход, [мм]	Тип рабочего колеса	Масса гидравлической части, [кг]
FA 60.83V	125	Закрытое многолопастное	2040

Рабочие характеристики действительны для напряжения 3~400 В, 50 Гц при номинальной частоте вращения и плотности примерно 1 кг/дм³. Рабочие характеристики согласно ISO 9906, приложение А. Приведенные значения КПД соответствуют гидравлическому КПД.

Данные электродвигателей для 3~400 В, 50 Гц

Wilo-EMU...	Номинальный ток	Пусковой ток (прямой пуск)	Пусковой ток (пуск «звездатреугольник»)	Номинальная мощность	Потребляемая мощность	Режим работы (погруженное / непогруженное состояние)	Масса электродвигателя	Размеры, [мм]	
	I_N [А]	I_A [А]	I_A [А]	P_2 [кВт]	P_1 [кВт]		[кг]	A	AW
FKT 50.1-10/58 (Ex)	255	1220	410	120,0	130,0	S1/S1	2316	2386	–
FKT 50.1-10/62 (Ex)	280	1300	440	132,0	143,0	S1/S1	2369	2386	–
FKT 57-10/58G	345	1750	584	175,0	188,0	S1/S1	2895	–	–
T 50.1-10/46-E3 (Ex)	250	980	330	120,0	131,0	S1/–	1888	2208	1345
T 50.1-10/58-E3 (Ex)	300	1240	420	145,0	157,0	S1/–	2086	2358	1495
T 50.1-10/62-E3 (Ex)	330	1320	440	160,0	173,0	S1/–	2139	2358	1495

P_1 соответствует максимальной потребляемой электрической мощности. Все данные действительны для напряжения 3~400 В, 50 Гц и плотности примерно 1 кг/дм³. Отклонение напряжения +/- 10 % (согласно DIN EN 60034).

Материалы уплотнения

Wilo-EMU...	Статическое уплотнение	Тип уплотнения		
		Вариант H	Вариант G	Вариант K
FKT 50.1...	NBR	–	SiC/SiC, SiC/SiC	–
FKT 57...	NBR	–	SiC/SiC, SiC/SiC	–
T 50.1...	NBR	–	SiC/SiC, SiC/SiC	–

Оснащение / функции

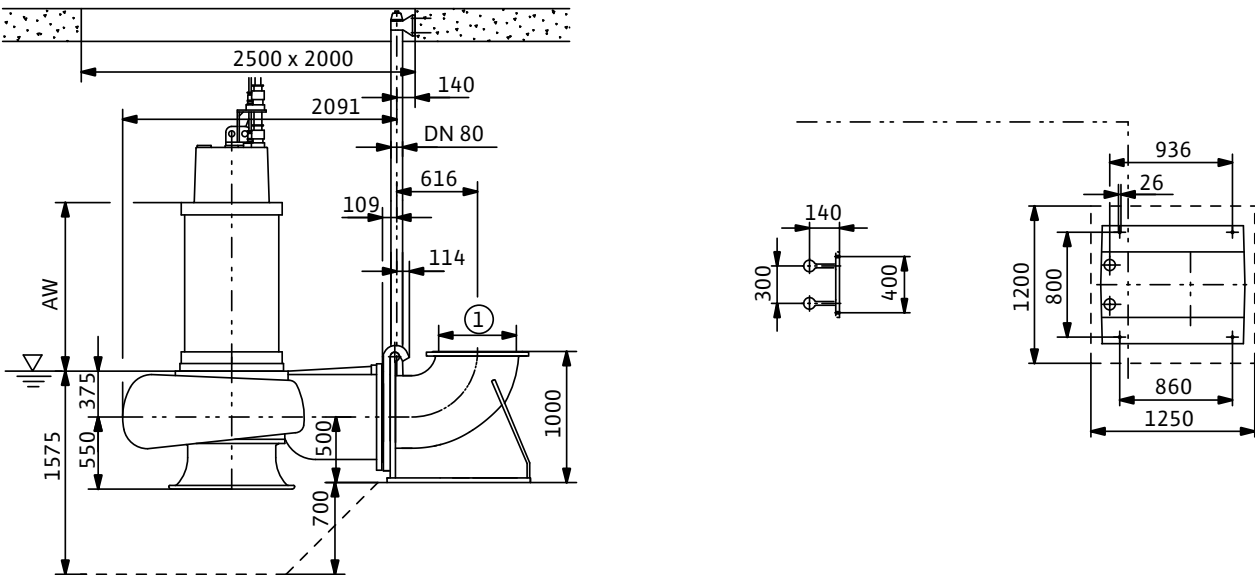
Wilo-EMU...	Взрывозащищенное исполнение по стандарту		Контроль температуры электро-двигателя	Контроль герметичности электро-двигателя	Контроль герметичности камеры уплотнений	Контроль герметичности камеры утечек	Контроль температуры подшипника	Контроль герметичности клемной камеры
	ATEX	FM						
FKT 50.1...	○	○	●	●	–	●	○	●
FKT 57...	○	–	●	●	–	●	○	●
T 50.1...	○	–	●	●	●	●	○	●

Для подключения датчиков РТС или РТ100 необходимо применять соответствующие реле. Эти реле можно приобрести как принадлежности. Информация по датчикам электродвигателей со взрывозащитой может отличаться от указанной. Возможны специальные исполнения.

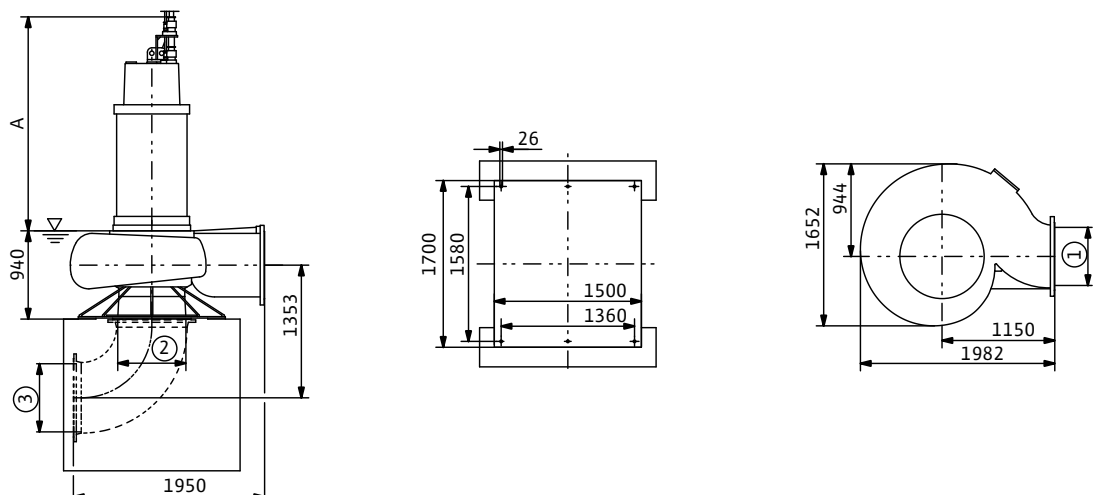
● – имеется, – не имеется, ○ – опция.

Чертежи Wilo-EMU FA 60.83V (585 об/мин)

Wilo-EMU FA Стационарная погружная установка



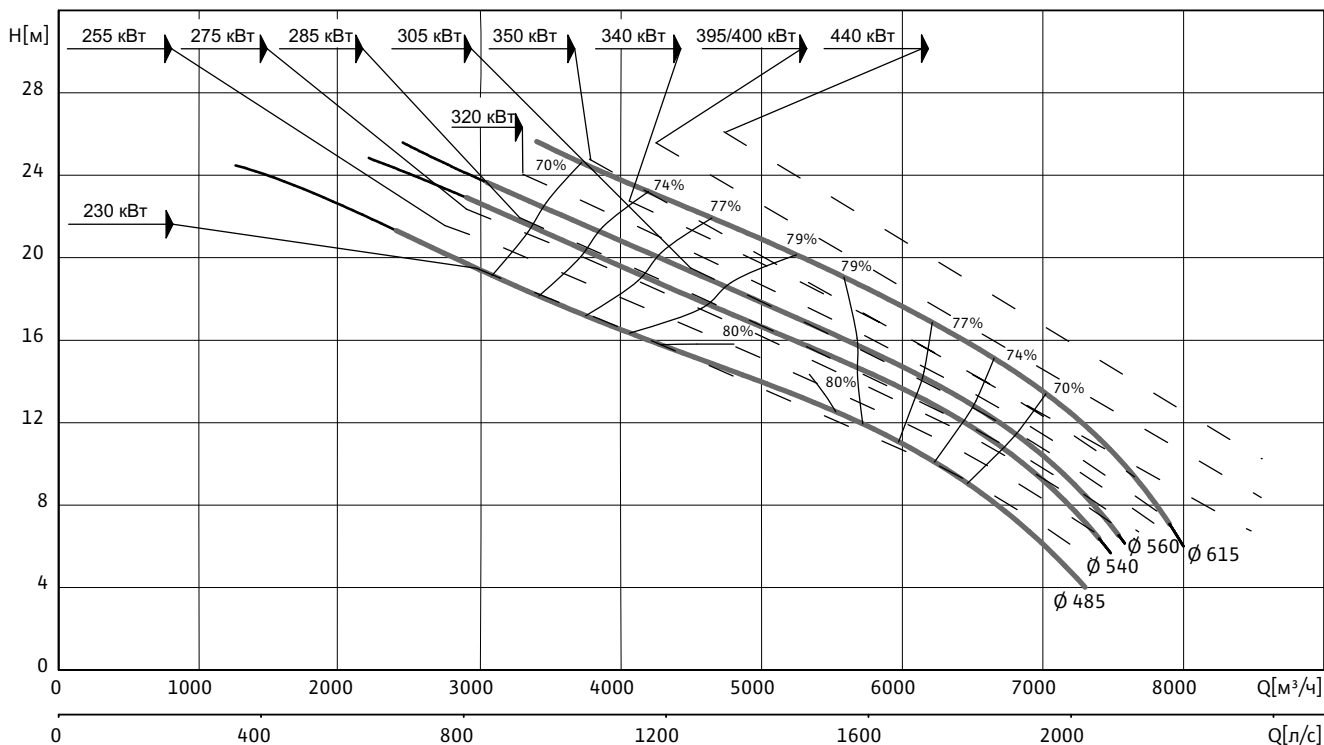
Wilo-EMU FA Стационарная сухая установка



1 = DN600 PN10 / ANSI B16.1, Class 125, Size 24; 2 = DN700 PN10 / ANSI B16.1, Class 125, Size 30; 3 = DN700 PN10

Характеристики Wilo-EMU FA 60.83V – 50 Гц – 740 об/мин

Закрытое многолопастное рабочее колесо. Свободный сферический проход: 125 мм.



Данные гидравлической части

Wilo-EMU...	Свободный сферический проход, [мм]	Тип рабочего колеса	Масса гидравлической части, [кг]
FA 60.83V	125	Закрытое многолопастное	2040

Рабочие характеристики действительны для напряжения 3~400 В, 50 Гц при номинальной частоте вращения и плотности примерно 1 кг/дм^3 . Рабочие характеристики согласно ISO 9906, приложение А. Приведенные значения КПД соответствуют гидравлическому КПД.

Данные электродвигателей для 3~400 В, 50 Гц

Wilo-EMU...	Номинальный ток	Пусковой ток (прямой пуск)	Пусковой ток (пуск «звезда-треугольник»)	Номинальная мощность	Потребляемая мощность	Режим работы (погруженное / непогруженное состояние)	Масса электродвигателя [кг]	Размеры, [мм]	
	I_N [А]	I_A [А]	I_A [А]	P_2 [кВт]	P_1 [кВт]			A	AW
FKT 57-8/68G-E3 (Ex)	395	2090	697	210,0	224,0	S1/S1	3100	-	-
FKT 57-8/76G-E3 (Ex)	475	2800	934	235,0	250,0	S1/S1	2365	-	-
FKT 63.1-8/66G-E3 (Ex)	485	2260	754	270,0	283,0	S1/S1	3790	-	-
FKT 63.1-8/75G-E3 (Ex)	610	3160	1054	320,0	335,0	S1/S1	4030	-	-
FKT 63.1-8/79G-E3 (Ex)	690	3850	1284	350,0	367,0	S1/S1	4140	-	-
FKT 63.1-8/80G-E3 (Ex)	740	3840	1280	380,0	398,0	S1/S1	4140	-	-
T 57-8/68G-E3 (Ex)	470	2120	707	250,0	265,0	S1/-	2745	-	1717
T 57-8/76G-E3 (Ex)	550	2810	937	280,0	296,0	S1/-	2905	-	1797
T 63.1-8/69G-E3 (Ex)	590	2970	990	310,0	590,0	S1/-	3380	-	1704

Данные электродвигателей для 3~400 В, 50 Гц

Wilo-EMU...	Номи- наль- ный ток	Пуско- вой ток (прямой пуск)	Пусковой ток (пуск «звезда- треугольник»)	Номи- наль- ная мощ- ность	Потреб- ляемая мощ- ность	Режим работы (погруженное / непогружен- ное состояние)	Масса элект- родви- гателя [кг]	Размеры, [мм]	
	I_N [A]	I_A [A]	I_A [A]	P_2 [кВт]	P_1 [кВт]			A	AW
T 63.1-8/70G-E3 (Ex)	670	3500	1167	340,0	356,0	S1/-	3380	-	1704
T 63.1-8/75G-E3 (Ex)	680	3170	1057	360,0	378,0	S1/-	3520	-	1804
T 63.2-8/79G-E3 (Ex)	760	3870	1290	390,0	408,0	S1/-	4600	-	1973
T 63.2-8/80G-E3 (Ex)	810	3850	1284	420,0	439,0	S1/-	4600	-	1973

P_1 соответствует максимальной потребляемой электрической мощности. Все данные действительны для напряжения 3~400 В, 50 Гц и плотности примерно 1 кг/дм³. Отклонение напряжения +/- 10 % (согласно DIN EN 60034).

Материалы уплотнения

Wilo-EMU...	Статическое уплотнение	Тип уплотнения		
		Вариант H	Вариант G	Вариант K
FKT 57...	NBR	-	SiC/SiC, SiC/SiC	-
FKT 63...	NBR	-	SiC/SiC, SiC/SiC	-
T 57...	NBR	-	SiC/SiC, SiC/SiC	-
T 63...	NBR	-	SiC/SiC, SiC/SiC	-

Оснащение / функции

Wilo-EMU...	Взрывозащи- щенное исполне- ние по стандарту		Контроль температу- ры электро- двигателя	Контроль герме- тичности электро- двигателя	Контроль герметично- сти камеры уплотнений	Контроль герме- тичности камерыц утечек	Контроль темпера- туры под- шипника	Контроль герметич- ности клем- ной камеры
	ATEX	FM						
FKT 57...	○	-	●	●	-	●	○	●
FKT 63...	○	-	●	●	-	●	○	●
T 57...	○	-	●	●	●	●	○	●
T 63...	○	-	●	●	●	●	○	●

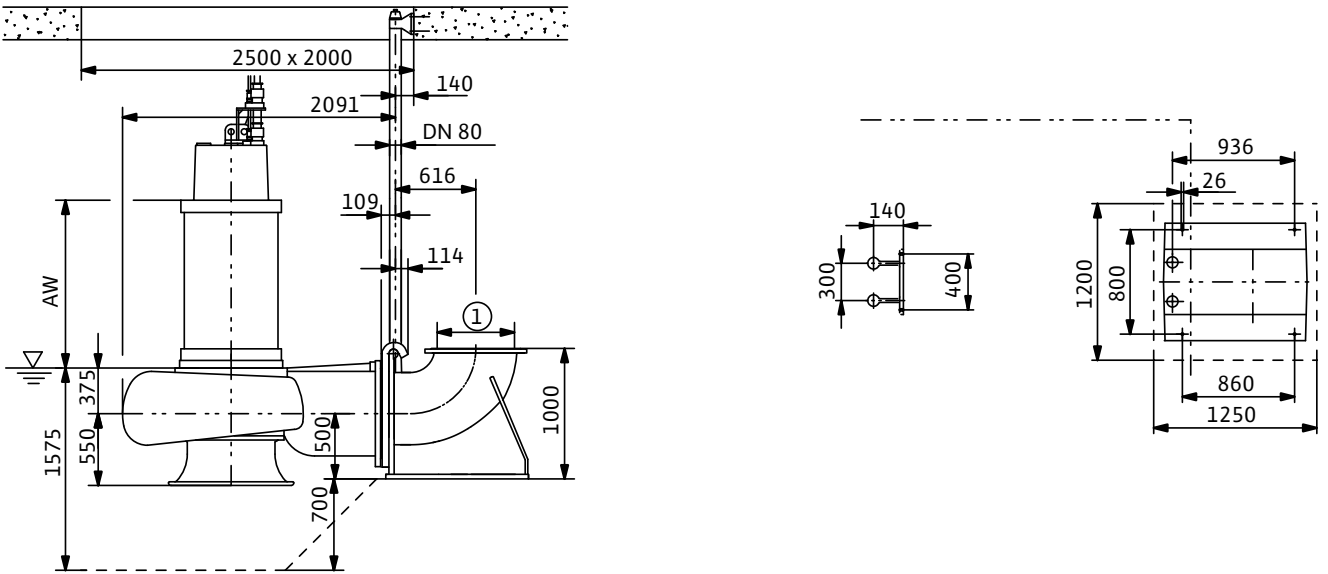
Для подключения датчиков РТС или РТ100 необходимо применять соответствующие реле. Эти реле можно приобрести как принадлежности. Информация по датчикам электродвигателей со взрывозащитой может отличаться от указанной.

Возможны специальные исполнения.

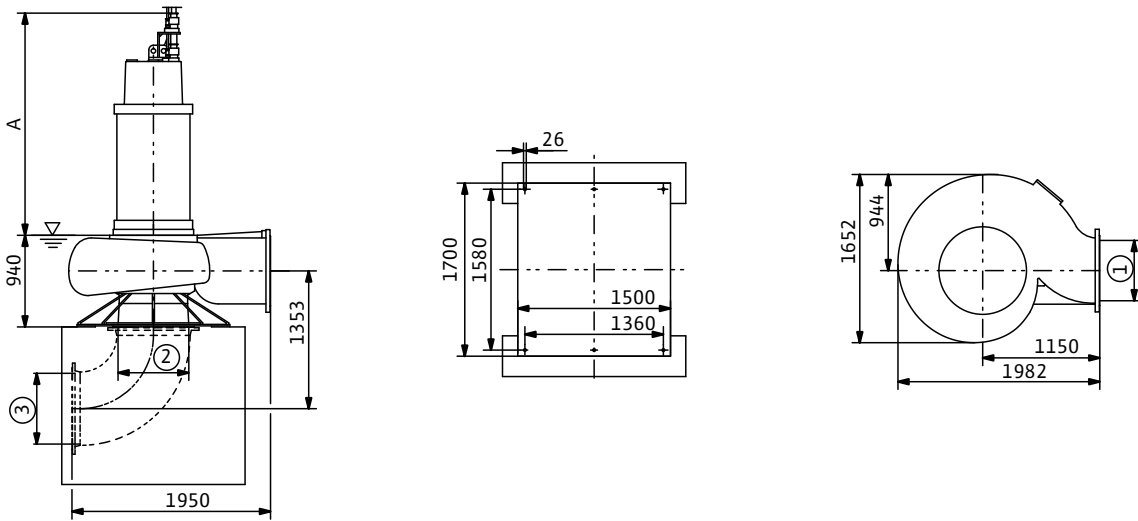
● – имеется, – не имеется, ○ – опция.

Чертежи Wilo-EMU FA 60.83V (740 об/мин)

Wilo-EMU FA Стационарная погружная установка



Wilo-EMU FA Стационарная сухая установка



1 = DN600 PN10 / ANSI B16.1, Class 125, Size 24; 2 = DN700 PN10 / ANSI B16.1, Class 125, Size 30; 3 = DN700 PN10

Описание серии Wilo-EMU FA...RF



Тип

Погружной фекальный насос из нержавеющей стали.

Обозначение типов

Пример гидравлической части: **Wilo-EMU FA 05.23RFW**

- FA** Погружной фекальный насос.
05 Номинальный диаметр напорного патрубка, например DN50.
23 Показатель производительности.
RF Материал: нержавеющая сталь.
W Тип рабочего колеса.

Пример электродвигателя: **Wilo-EMU T 12-2/11G Ex**

- T** Тип электродвигателя.
12 Типоразмер.
2 Число полюсов.
11 × 10 – Длина пакета [мм].
G Тип уплотнения.
Ex Взрывозащищенное исполнение.

Применение

В промышленных и технологических системах.

Технические характеристики

- Подключение к сети: 3~400 В, 50 Гц, возможны другие варианты.
- Режим работы в погруженном состоянии: S1.
- Класс защиты: IP 68.
- Макс. температура перекачиваемой жидкости: 3–40 °С, более высокая температура по запросу.
- Уплотнение: два торцовых уплотнения или кассетное уплотнение в зависимости от типа электродвигателя.
- Свободный проход: 35–45 мм.
- Подшипники качения с постоянной смазкой.
- Макс. глубина погружения 20 м.

Материалы

- Детали корпуса: нержавеющая сталь 1.4581.
- Рабочее колесо: нержавеющая сталь 1.4581.
- Статические уплотнения: Viton.
- Уплотнение со стороны насоса: SiC/SiC.
- Уплотнение со стороны электродвигателя: Viton или SiC/SiC.
- Вал: нержавеющая сталь 1.4462.

Особенности / преимущества продукции

- Работа в стационарном погружном и непогружном состоянии.
- Погружной насос.
- Комплектное исполнение из нержавеющей стали 1.4581.
- Простой монтаж при помощи устройства погружного монтажа или опоры мобильного монтажа.
- Герметичный ввод кабеля (в зависимости от типа электродвигателя).
- Корректировка диаметра рабочего колеса под требуемую рабочую точку (у типов FA08...RF).

Оснащение / функции

- Тяжелое прочное исполнение из нержавеющей стали (1.4581).
- Простой монтаж при помощи устройства погружного монтажа или опоры мобильного монтажа.

Описание / конструкция

Погружной фекальный насос выполнен как блочный агрегат для стационарной и переносной погружной установки.

Гидравлическая часть

Горизонтальный напорный патрубок для фланцевого соединения. Максимально возможное количество сухого вещества в жидкости в зависимости от типа гидравлической части до 8 %.

Применяются следующие формы рабочих колес:

- Свободновихревое рабочее колесо (W.)
- Закрытое однолопастное рабочее колесо (E).

В зависимости от типа закрытые однолопастные рабочие колеса оснащаются щелевым уплотнением из прочного материала для длительной эффективности агрегата.

Электродвигатель

Погружной электродвигатель Wilo серии T. Тепло от электродвигателя отводится через корпус непосредственно в перемешиваемую жидкость. В погружном состоянии электродвигатель может работать в режиме постоянной нагрузки.

Для защиты электродвигателей от попадания перекачиваемой жидкости имеется камера уплотнений. Она доступна также снаружи и в виде опции может быть оснащена электродом контроля герметичности уплотнений.

Все используемые типы жидкости для заполнения камер поддаются биологическому расщеплению и экологически безвредны.

Электродвигатели серий Т имеют герметичный кабельный ввод. Длина кабеля заказывается по желанию клиента.

Уплотнение

В зависимости от типа электродвигателя возможны следующие варианты уплотнения со стороны перекачиваемой жидкости и со стороны электродвигателя:

- Вариант G: два независимых торцовых уплотнения.
- Вариант К: два независимых торцовых уплотнения собранных в одном блоке – кассетное уплотнение.

Опции

- Другие варианты напряжений.
- Датчики РТС в обмотках для контроля температуры.
- Внутренние и внешние электроды контроля герметичности.
- Устройства контроля утечек и температуры подшипников.
- Взрывозащищенное исполнение по стандартам АTEX и FM.

Объем поставки

- Погружной фекальный насос.
- Длина кабеля по желанию клиента.
- Принадлежности по желанию клиента.
- Инструкция по монтажу и эксплуатации.

Принадлежности

- Устройство погружного монтажа или опора мобильного монтажа.
- Обратные клапана, задвижки, быстроразъемные соединения.
- Цепи.
- Крепежные комплекты для монтажа принадлежностей.
- Приборы управления, реле.

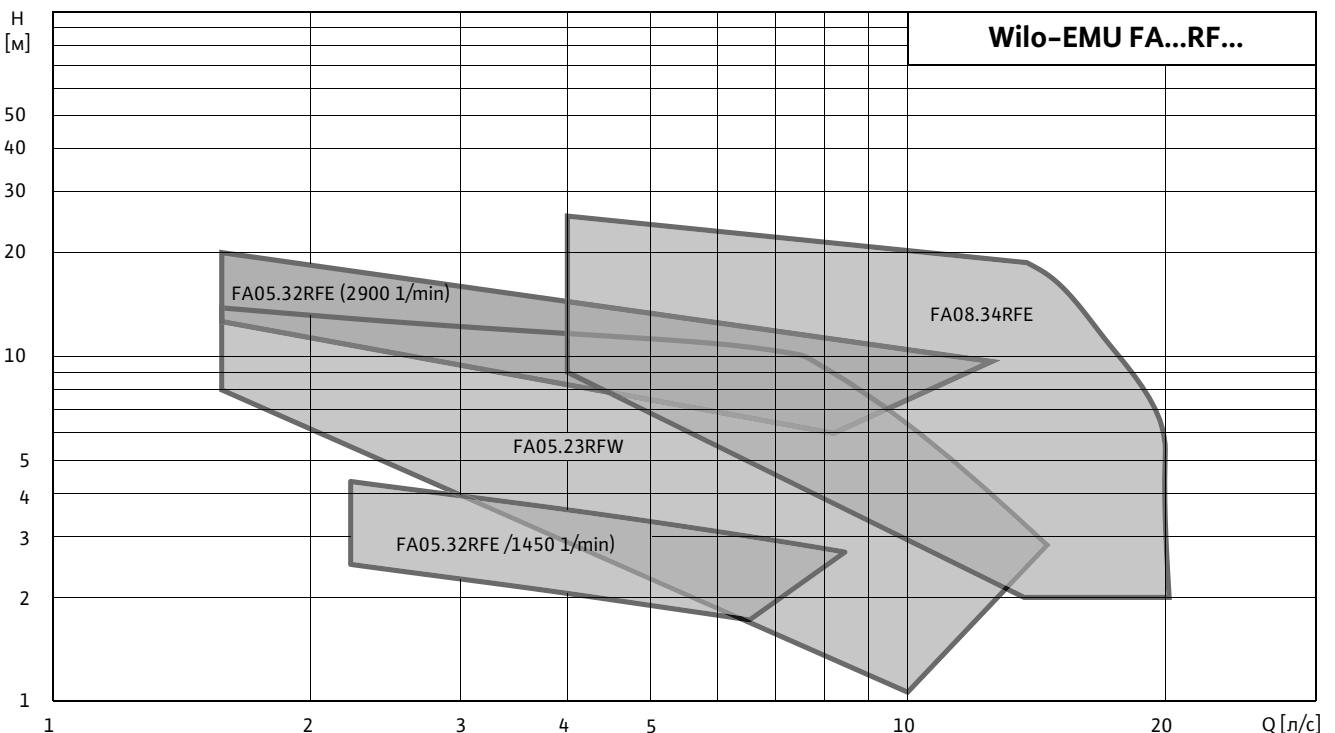
Ввод в эксплуатацию

Работа с частично погруженным электродвигателем

У электродвигателей с сухим ротором в герметичном корпусе (тип Т) работа с частично погруженным электродвигателем допускается только, если она указана в технических данных.

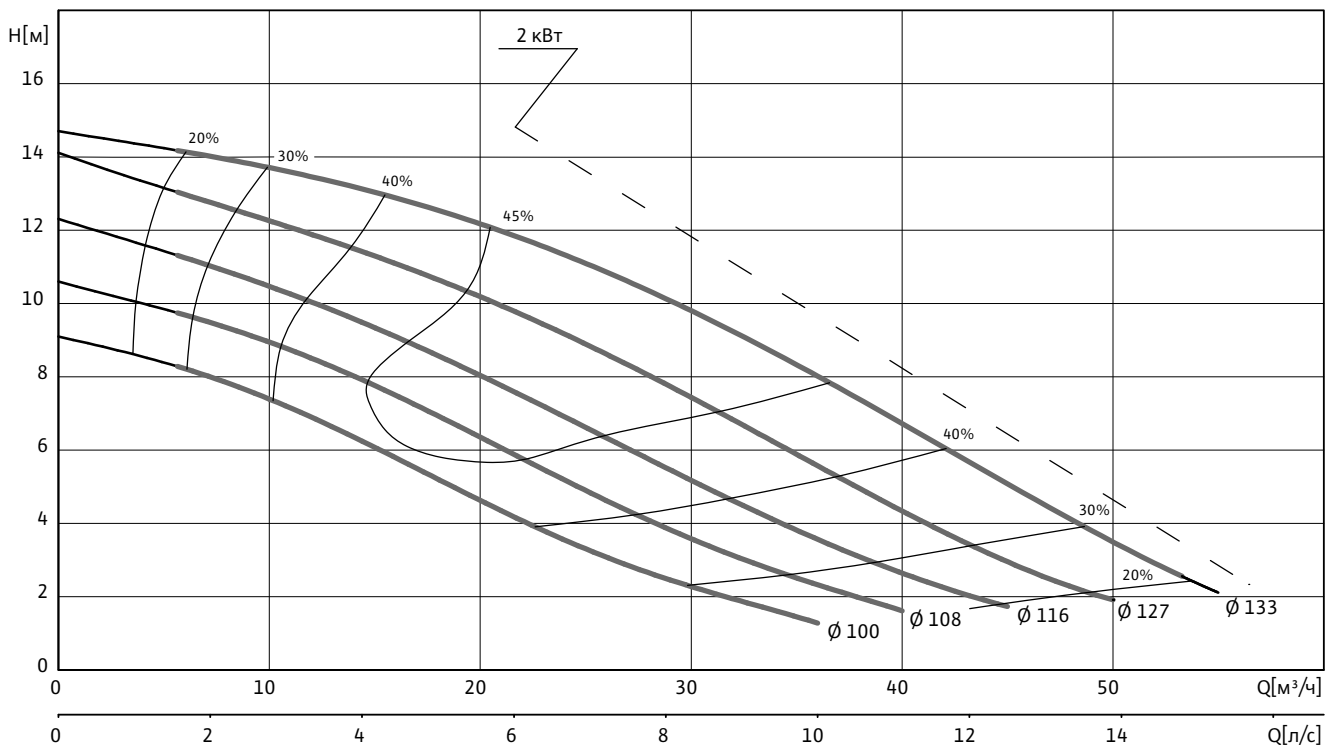
Защита от сухого хода

Чтобы предотвратить всасывания воздуха, гидравлическая часть должна быть всегда погружена в жидкость. При переменном уровне жидкости необходимо предусмотреть автоматическое отключение при достижении минимально необходимого уровня.



Характеристики Wilo-EMU FA 05.23RFW – 50 Гц – 2900 об/мин

Свободновихревое рабочее колесо. Свободный сферический проход: 35 мм.



Данные гидравлической части

Wilo-EMU...	Свободный сферический проход, [мм]	Тип рабочего колеса	Масса гидравлической части, [кг]
FA 05.23RFW	35	Свободновихревое	11

Рабочие характеристики действительны для напряжения 3~400 В, 50 Гц при номинальной частоте вращения и плотности примерно 1 кг/дм³. Рабочие характеристики согласно ISO 9906, приложение А. Приведенные значения КПД соответствуют гидравлическому КПД.

Данные электродвигателей для 3~400 В, 50 Гц

Wilo-EMU...	Номинальный ток	Пусковой ток (прямой пуск)	Пусковой ток (пуск «звезда-треугольник»)	Номинальная мощность	Потребляемая мощность	Режим работы (погруженное / непогруженное состояние)	Масса электродвигателя	Размеры
	I_N [А]	I_A [А]	I_A [А]	P_2 [кВт]	P_1 [кВт]		[кг]	А [мм]
T 12-2/11RF (Ex)	4,45	26	8,8	2,0	2,6	S1/S2-15 мин.	29	379

P_1 соответствует максимальной потребляемой электрической мощности. Все данные действительны для напряжения 3~400 В, 50 Гц и плотности примерно 1 кг/дм³. Отклонение напряжения +/- 10 % (согласно DIN EN 60034).

Материалы уплотнения				
Wilo-EMU...	Статическое уплотнение	Тип уплотнения		
		Вариант H	Вариант G	Вариант K
T 12...	VITON	–	SiC/SiC, SiC/SiC	–

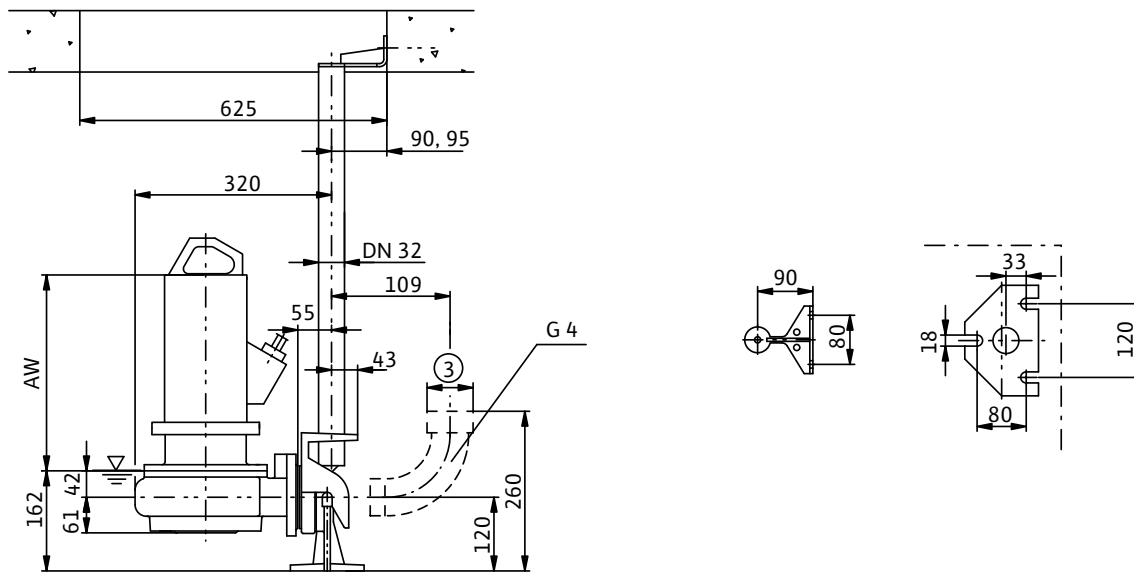
Оснащение / функции								
Wilo-EMU...	Взрывозащищенное исполнение по стандарту		Контроль температуры электро-двигателя	Контроль герметичности электро-двигателя	Контроль герметичности камеры уплотнений	Контроль герметичности камеры утечек	Контроль температуры подшипника	Контроль герметичности клемной камеры
	ATEX	FM						
T 12...	○	○	●	●	○	–	–	–

Для подключения датчиков PTC или PT100 необходимо применять соответствующие реле. Эти реле можно приобрести как принадлежности. Информация по датчикам электродвигателей со взрывозащитой может отличаться от указанной. Возможны специальные исполнения.

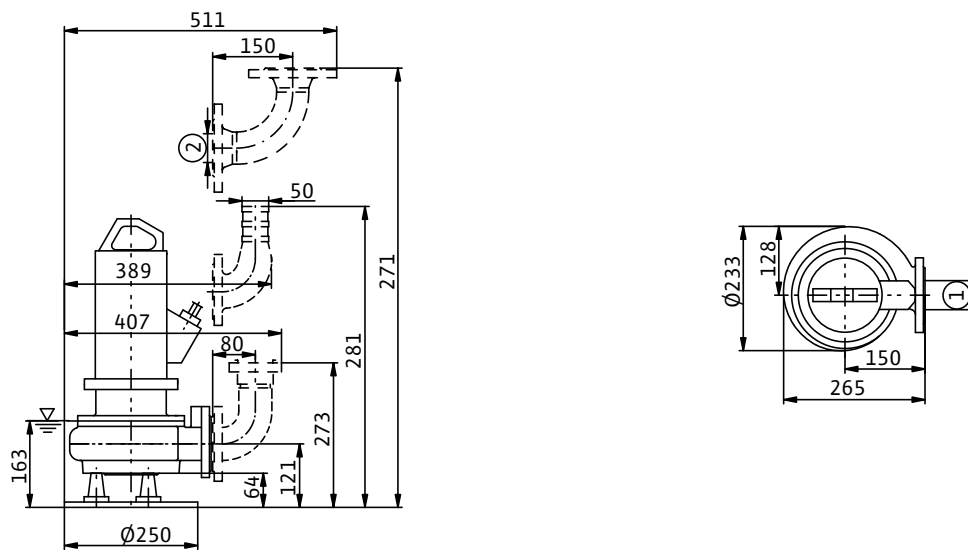
● – имеется, – не имеется, ○ – опция.

Чертежи Wilo-EMU FA 05.23RFW (2900 об/мин)

Wilo-EMU FA Стационарная погружная установка



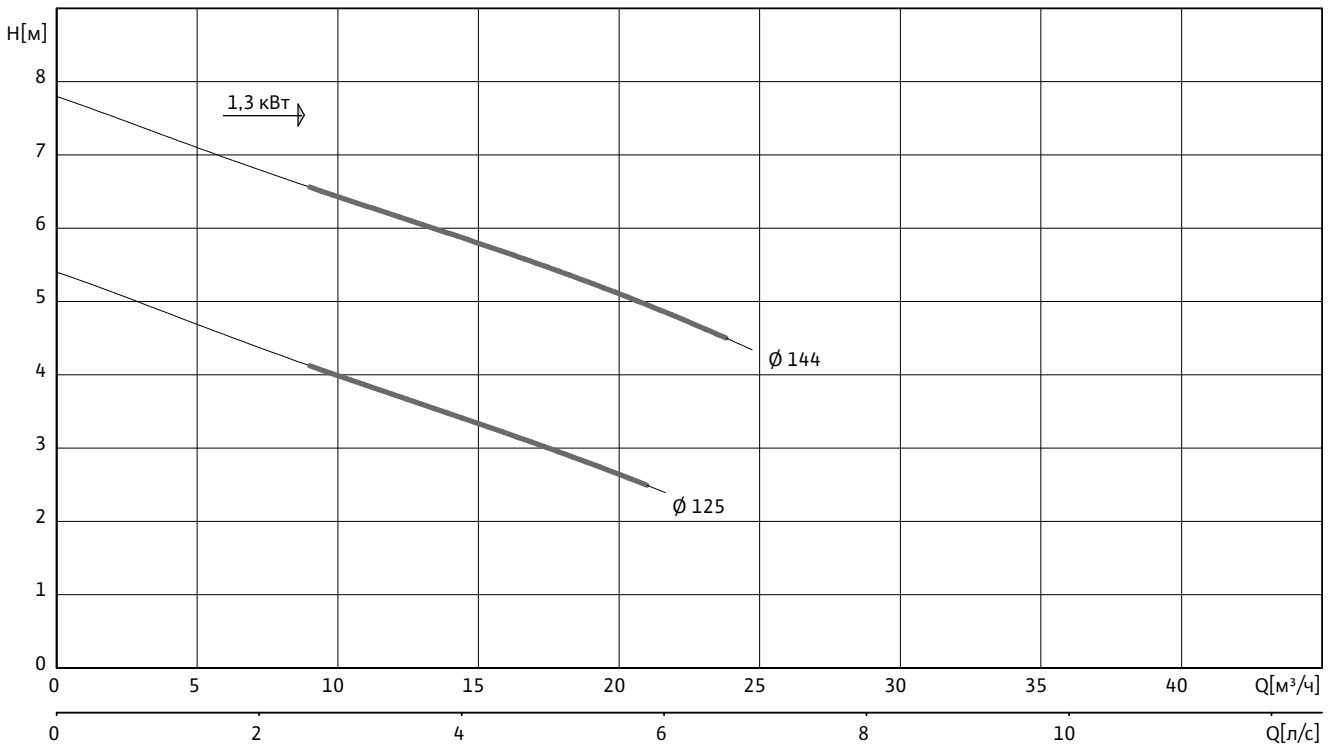
Wilo-EMU FA Стационарная сухая установка



1 = DN50 PN10 / ANSI B16.1, Class 125, Size 2; 2 = DN50 PN10; 3 = G2

Характеристики Wilo-EMU FA 05.32RFE – 50 Гц – 1450 об/мин

Закрытое однолопастное рабочее колесо. Свободный сферический проход: 45 мм.



Данные гидравлической части

Wilo-EMU...	Свободный сферический проход, [мм]	Тип рабочего колеса	Масса гидравлической части, [кг]
FA 05.32RFE	45	Закрытое однолопастное	13

Рабочие характеристики действительны для напряжения 3~400 В, 50 Гц при номинальной частоте вращения и плотности примерно 1 кг/дм³. Рабочие характеристики согласно ISO 9906, приложение А. Приведенные значения КПД соответствуют гидравлическому КПД.

Данные электродвигателей для 3~400 В, 50 Гц

Wilo-EMU...	Номинальный ток	Пусковой ток (прямой пуск)	Пусковой ток (пуск «звезда-треугольник»)	Номинальная мощность	Потребляемая мощность	Режим работы (погруженное / непогруженное состояние)	Масса электродвигателя	Размеры
	I_N [А]	I_A [А]	I_A [А]	P_2 [кВт]	P_1 [кВт]		[кг]	А [мм]
T 12-4/11RF (Ex)	3,25	16	6	1,3	1,7	S1/S2-15 мин.	29	379

P_1 соответствует максимальной потребляемой электрической мощности. Все данные действительны для напряжения 3~400 В, 50 Гц и плотности примерно 1 кг/дм³. Отклонение напряжения +/- 10 % (согласно DIN EN 60034).

Материалы уплотнения

Wilo-EMU...	Статическое уплотнение	Тип уплотнения		
		Вариант H	Вариант G	Вариант K
T 12...	VITON	–	SiC/SiC, SiC/SiC	–

Оснащение / функции

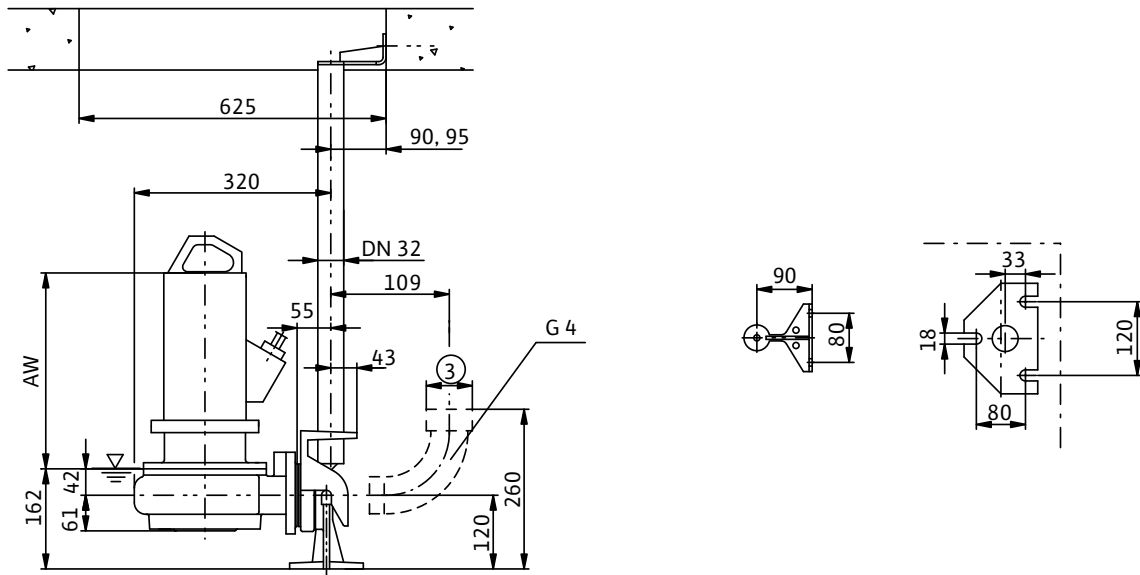
Wilo-EMU...	Взрывозащищенное исполнение по стандарту		Контроль температуры электро-двигателя	Контроль герметичности электро-двигателя	Контроль герметичности камеры уплотнений	Контроль герметичности камеры утечек	Контроль температуры под-шипника	Контроль герметичности клем-ной камеры
	ATEX	FM						
T 12...	○	○	●	●	○	–	–	–

Для подключения датчиков РТС или РТ100 необходимо применять соответствующие реле. Эти реле можно приобрести как принадлежности. Информация по датчикам электродвигателей со взрывозащитой может отличаться от указанной. Возможны специальные исполнения.

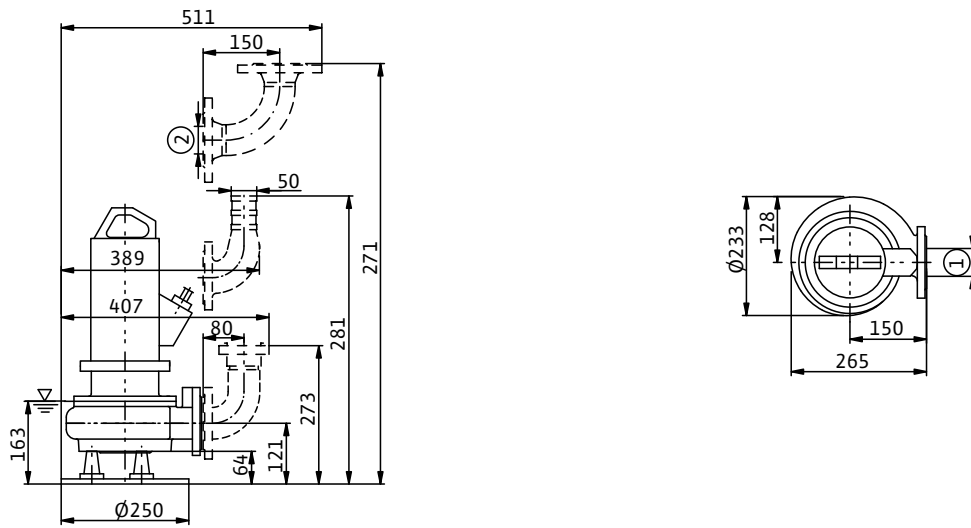
● – имеется, – не имеется, ○ – опция.

Чертежи Wilo-EMU FA 05.32RFE (1450 об/мин)

Wilo-EMU FA Стационарная погружная установка



Wilo-EMU FA Стационарная сухая установка

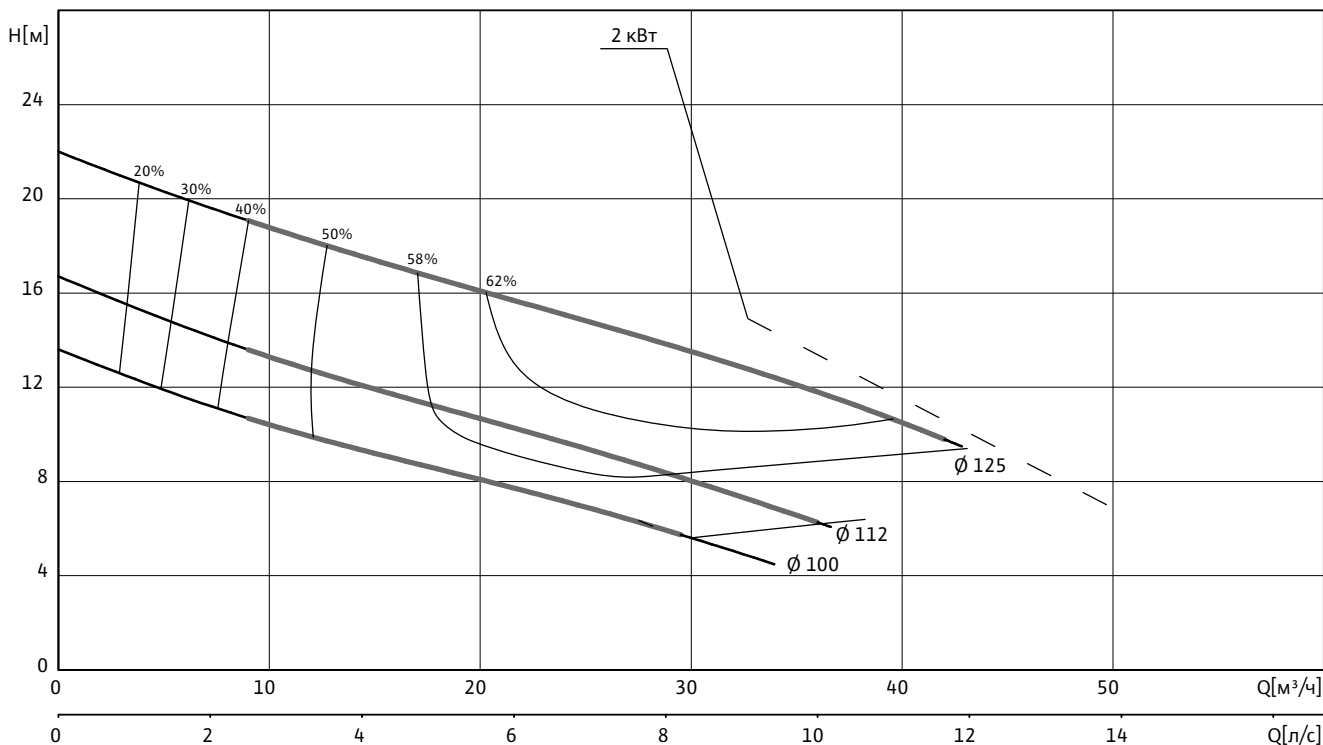


1 = DN50 PN10 / ANSI B16.1, Class 125, Size 2; 2 = DN50 PN10; 3 = G2

Для промышленных систем

Характеристики Wilo-EMU FA 05.32RFE – 50 Гц – 2900 об/мин

Закрытое однолопастное рабочее колесо. Свободный сферический проход: 45 мм.



Данные гидравлической части

Wilo-EMU...	Свободный сферический проход, [мм]	Тип рабочего колеса	Масса гидравлической части, [кг]
FA 05.32RFE	45	Закрытое однолопастное	13

Рабочие характеристики действительны для напряжения 3~400 В, 50 Гц при номинальной частоте вращения и плотности примерно 1 кг/дм³. Рабочие характеристики согласно ISO 9906, приложение А. Приведенные значения КПД соответствуют гидравлическому КПД.

Данные электродвигателей для 3~400 В, 50 Гц

Wilo-EMU...	Номинальный ток	Пусковой ток (прямой пуск)	Пусковой ток (пуск «звезда-треугольник»)	Номинальная мощность	Потребляемая мощность	Режим работы (погруженное / непогруженное состояние)	Масса электродвигателя	Размеры
	I_N [А]	I_A [А]	I_A [А]	P_2 [кВт]	P_1 [кВт]		[кг]	А [мм]
T 12-2/11RF (Ex)	4,45	26	8,8	2,0	2,6	S1/S2-15 мин.	29	379

P_1 соответствует максимальной потребляемой электрической мощности. Все данные действительны для напряжения 3~400 В, 50 Гц и плотности примерно 1 кг/дм³. Отклонение напряжения +/- 10 % (согласно DIN EN 60034).

Материалы уплотнения				
Wilo-EMU...	Статическое уплотнение	Тип уплотнения		
		Вариант H	Вариант G	Вариант K
T 12...	VITON	–	SiC/SiC, SiC/SiC	–

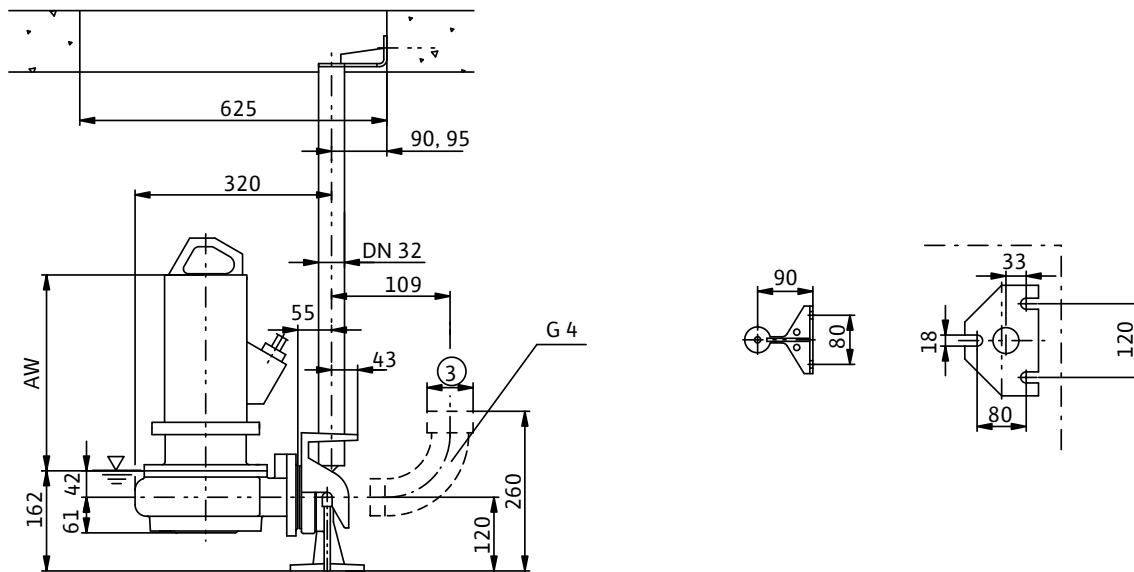
Оснащение / функции								
Wilo-EMU...	Взрывозащищенное исполнение по стандарту		Контроль температуры электро-двигателя	Контроль герметичности электро-двигателя	Контроль герметичности камеры уплотнений	Контроль герметичности камеры утечек	Контроль температуры подшипника	Контроль герметичности клемной камеры
	ATEX	FM						
T 12...	○	○	●	●	○	–	–	–

Для подключения датчиков PTC или PT100 необходимо применять соответствующие реле. Эти реле можно приобрести как принадлежности. Информация по датчикам электродвигателей со взрывозащитой может отличаться от указанной. Возможны специальные исполнения.

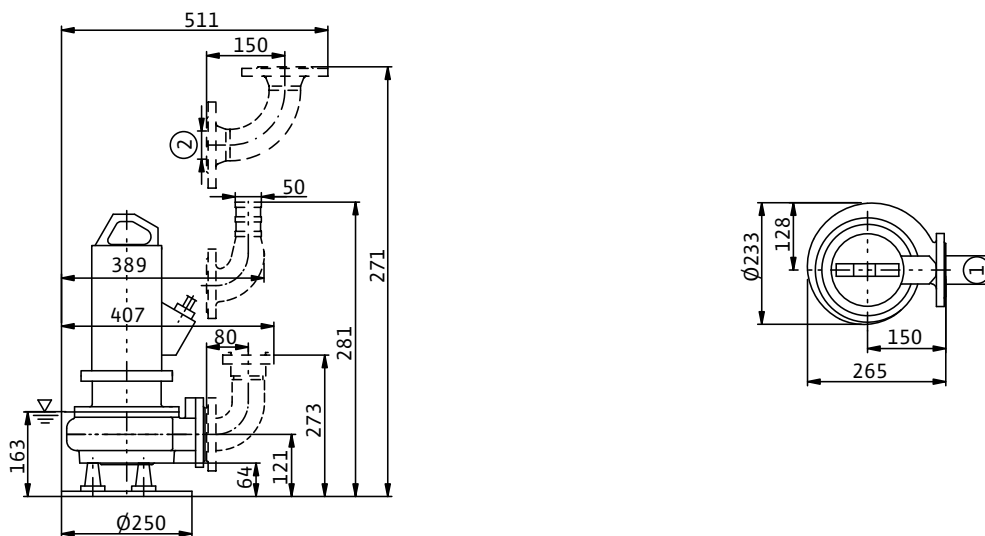
● – имеется, – не имеется, ○ – опция.

Чертежи Wilo-EMU FA 05.32RFE (2900 об/мин)

Wilo-EMU FA Стационарная погружная установка



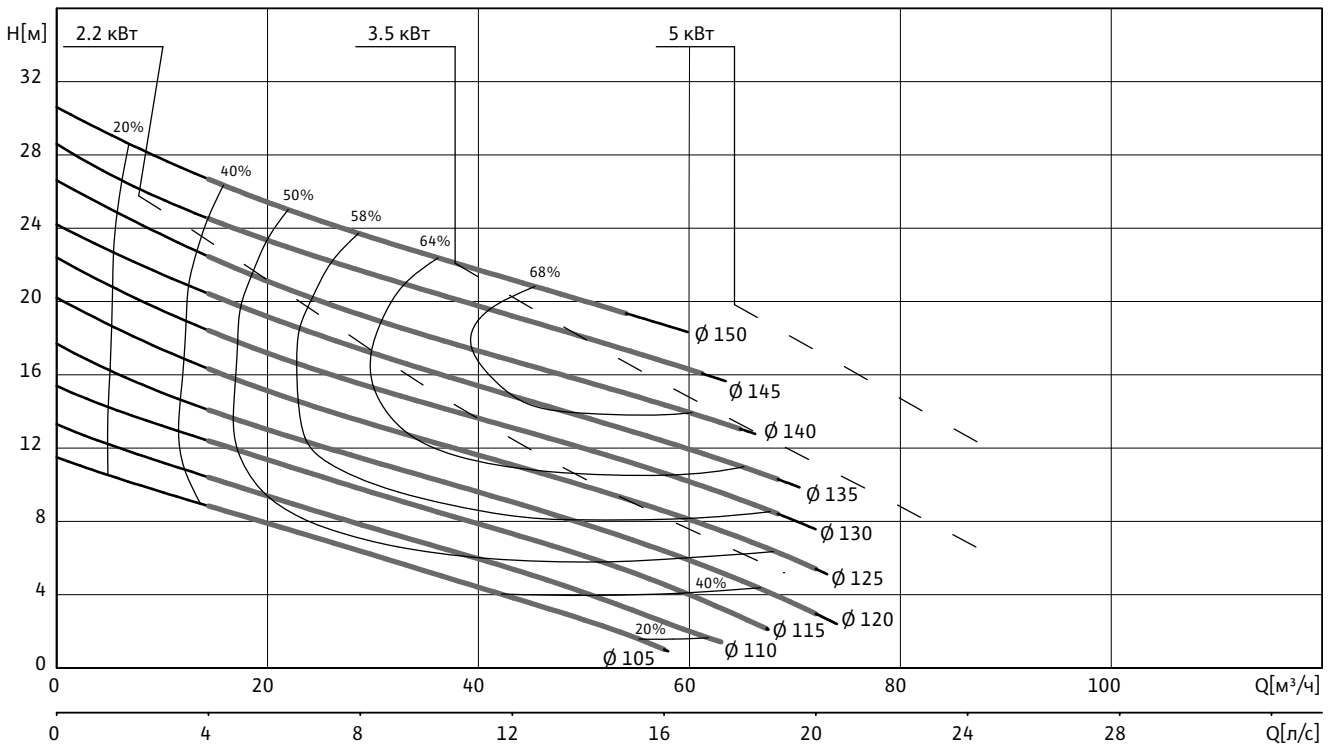
Wilo-EMU FA Стационарная сухая установка



1 = DN50 PN10 / ANSI B16.1, Class 125, Size 2; 2 = DN50 PN10; 3 = G2

Характеристики Wilo-EMU FA 08.34RFE – 50 Гц – 2900 об/мин

Закрытое однолопастное рабочее колесо. Свободный сферический проход: 45 мм.



Данные гидравлической части

Wilo-EMU...	Свободный сферический проход, [мм]	Тип рабочего колеса	Масса гидравлической части, [кг]
FA 08.34RFE	45	Закрытое однолопастное	18

Рабочие характеристики действительны для напряжения 3~400 В, 50 Гц при номинальной частоте вращения и плотности примерно 1 кг/дм³. Рабочие характеристики согласно ISO 9906, приложение А. Приведенные значения КПД соответствуют гидравлическому КПД.

Данные электродвигателей для 3~400 В, 50 Гц

Wilo-EMU...	Номинальный ток	Пусковой ток (прямой пуск)	Пусковой ток (пуск «звезда-треугольник»)	Номинальная мощность	Потребляемая мощность	Режим работы (погруженное / непогруженное состояние)	Масса электродвигателя	Размеры
	I_N [А]	I_A [А]	I_A [А]	P_2 [кВт]	P_1 [кВт]		[кг]	A [мм]
T 13-2/12RF Ex	5,3	37	13	2,2	3,0	S1/S2-15 мин.	37	394
T 13-2/12RF Ex	7,1	37	13	3,5	4,4	S1/S2-15 мин.	37	394
T 13-2/16RF Ex	9,7	64	22	5,0	5,9	S1/S2-15 мин.	40	449

P_1 соответствует максимальной потребляемой электрической мощности. Все данные действительны для напряжения 3~400 В, 50 Гц и плотности примерно 1 кг/дм³. Отклонение напряжения +/- 10 % (согласно DIN EN 60034).

Материалы уплотнения

Wilo-EMU...	Статическое уплотнение	Тип уплотнения		
		Вариант H	Вариант G	Вариант K
T 13...	VITON	NBR, SiC/SiC	–	SiC/SiC, SiC/SiC

Оснащение / функции

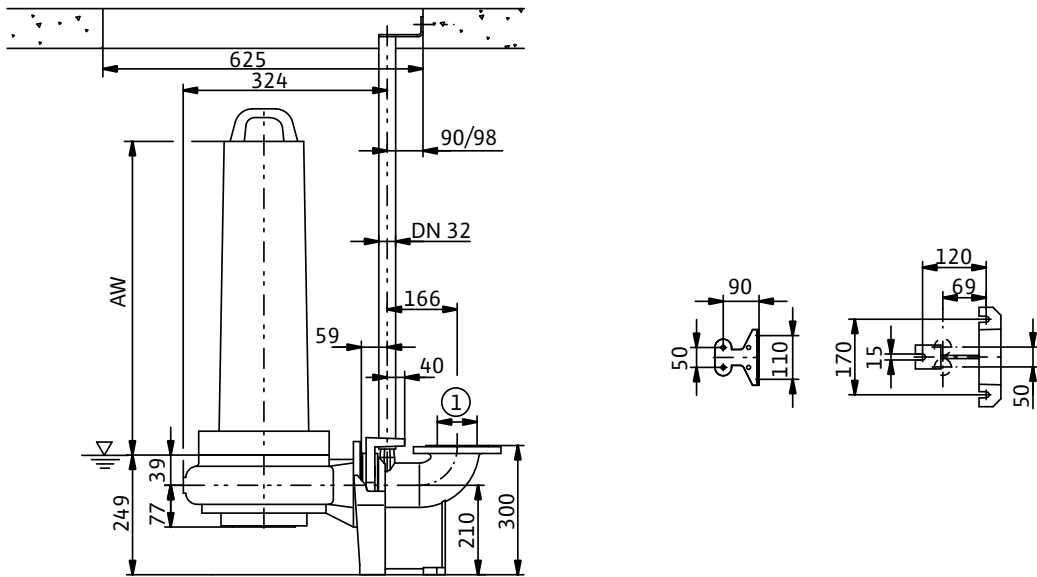
Wilo-EMU...	Взрывозащищенное исполнение по стандарту		Контроль температуры электро-двигателя	Контроль герметичности электро-двигателя	Контроль герметичности камеры уплотнений	Контроль герметичности камеры утечек	Контроль температуры под-шипника	Контроль герметичности клем-ной камеры
	ATEX	FM						
T 13...	○	○	●	●	○	–	–	–

Для подключения датчиков PTC или PT100 необходимо применять соответствующие реле. Эти реле можно приобрести как принадлежности. Информация по датчикам электродвигателей со взрывозащитой может отличаться от указанной. Возможны специальные исполнения.

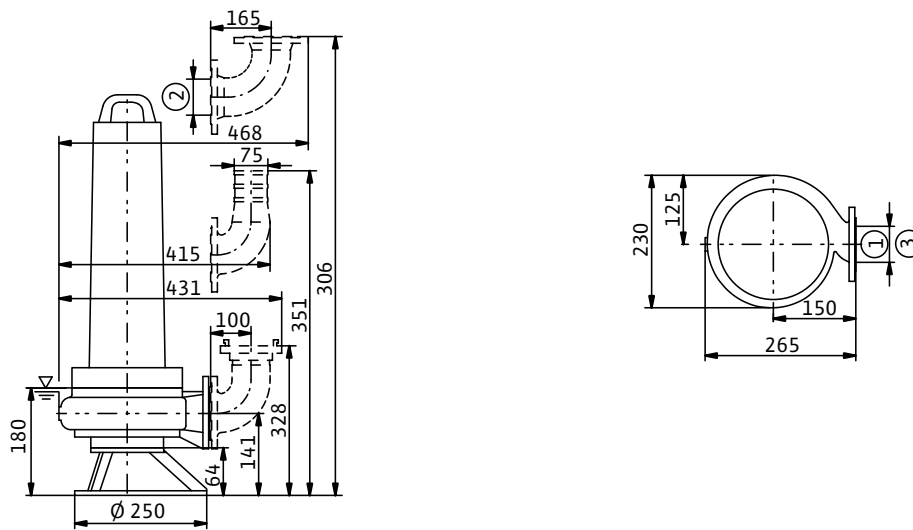
● – имеется, – не имеется, ○ – опция.

Чертежи Wilo-EMU FA 08.34RFE (2900 об/мин)

Wilo-EMU FA Стационарная погружная установка



Wilo-EMU FA Стационарная сухая установка



1 = DN80 PN10 / ANSI B16.1, Class 125, Size 3; 2 = DN80 PN10; 3 = DN65 PN10 / ANSI B16.1, Class 125, Size 2,5

Для промышленных систем

Механические принадлежности

Механические принадлежности. Цепи

Тип	Описание	–	Артикул	
Комплект цепи	Цепь с 2 соединительными серьгами из оцинкованной стали. Грузоподъемность 400 кг.	3 м	6063139	
		5 м	6063140	
		6 м	6063141	
		10 м	6063142	
	Цепь с 2 соединительными серьгами из оцинкованной стали. Грузоподъемность 800 кг.	3 м	6063147	
		5 м	6063148	
		6 м	6063149	
		10 м	6063150	
	Цепь с 2 соединительными серьгами из оцинкованной стали. Грузоподъемность 2000 кг.	10 м	6063152	
	Цепь с 2 соединительными серьгами из оцинкованной стали. Грузоподъемность: 5000 кг.	10 м	6063154	
	Цепь с 2 соединительными серьгами из оцинкованной стали. Грузоподъемность 7000 кг.	10 м	6063156	
	Цепь с 2 соединительными серьгами из оцинкованной стали. Грузоподъемность 9000 кг.	10 м	6063518	
	Цепь с 2 соединительными серьгами из нержавеющей стали 1.4401. Грузоподъемность 400 кг.	3 м	6063135	
		5 м	6063136	
		6 м	6063137	
		10 м	6063138	
		Цепь с 2 соединительными серьгами из нержавеющей стали 1.4401. Грузоподъемность 800 кг.	3 м	6063143
			5 м	6063144
6 м			6063145	
10 м			6063146	
Цепь с 2 соединительными серьгами из нержавеющей стали 1.4401. Грузоподъемность 2000 кг.	10 м	6063151		
Цепь с 2 соединительными серьгами из нержавеющей стали 1.4401. Грузоподъемность 5000 кг.	10 м	6063153		
Цепь с 2 соединительными серьгами из нержавеющей стали 1.4401. Грузоподъемность 7000 кг.	10 м	6063155		

Принадлежности без артикулов изготавливаются под заказ. Более подробная информация по запросу.

Механические принадлежности. Устройства погружного монтажа

Тип	Описание	–	Артикул
Устройство погружного монтажа DN50/2RK	Из чугуна EN-GJL-250, лакированное, со свободным проходом DN 50, опора с креплением насоса, включая профильное уплотнение, принадлежности для монтажа и крепления к фундаменту и крепление двух трубных направляющих $\varnothing 1''$ без направляющих труб. Трубная направляющая $\varnothing 1''$ в комплект поставки не входит.	DN 50	6070146
Устройство погружного монтажа DN65/2RK	Из чугуна EN-GJL-250, лакированное, со свободным проходом DN 65, опора с креплением насоса, включая профильное уплотнение, принадлежности для монтажа и крепления к фундаменту и крепление двух трубных направляющих $\varnothing 1''$ без направляющих труб. Трубная направляющая $\varnothing 1''$ в комплект поставки не входит.	DN 65	6070150
Устройство погружного монтажа EHV DN80/2RK	Из чугуна EN-GJL-250, лакированное, со свободным проходом DN 80, опорное колесо, включая крепление насоса, профильное уплотнение, принадлежности для монтажа и крепления к фундаменту и крепление трубных направляющих $\varnothing 1\frac{1}{4}''$ без направляющих труб. Двойная трубная направляющая $\varnothing 1\frac{1}{4}''$ в комплект поставки не входит.	DN 80	6082333

Механические принадлежности. Устройства погружного монтажа

Тип	Описание	–	Артикул
Устройство погружного монтажа EHV DN100/2RK	Из чугуна EN-GJL-250, лакированное, со свободным проходом DN 100, опорное колено, включая крепление насоса, профильное уплотнение, принадлежности для монтажа и крепления к фундаменту и крепление трубных направляющих $\varnothing 1\frac{1}{4}$ " без направляющих труб. Двойная трубная направляющая $\varnothing 1\frac{1}{4}$ " в комплект поставки не входит.	FA 10...	6082336
Устройство погружного монтажа EHV DN150L/2RK	Из чугуна EN-GJL-250, лакированное, со свободным проходом DN 150, опорное колено, включая крепление насоса, профильное уплотнение, принадлежности для монтажа и крепления к фундаменту и крепление трубных направляющих $\varnothing 1\frac{1}{4}$ " без направляющих труб. Двойная трубная направляющая $\varnothing 1\frac{1}{4}$ " в комплект поставки не входит.	FA 15...	6036890
Устройство погружного монтажа EHV DN150S/2RK	Из чугуна EN-GJL-250, лакированное, со свободным проходом DN 150, опорное колено, включая крепление насоса, профильное уплотнение, принадлежности для монтажа и крепления к фундаменту и крепление трубных направляющих $\varnothing 2$ " без направляющих труб. Двойная трубная направляющая $\varnothing 2$ " в комплект поставки не входит.	–	–
Устройство погружного монтажа EHV DN200/2R	Из чугуна EN-GJL-250, лакированное, со свободным проходом DN 200, опора с креплением насоса без колена 90° , включая профильное уплотнение, принадлежности для монтажа и крепления к фундаменту и крепление трубных направляющих $\varnothing 1\frac{1}{4}$ " без направляющих труб. Двойная трубная направляющая $\varnothing 1\frac{1}{4}$ " в комплект поставки не входит.	–	–
Устройство погружного монтажа EHV DN250/2RK	Из чугуна EN-GJL-250, лакированное, со свободным проходом DN 250, опорное колено, включая крепление насоса, профильное уплотнение, принадлежности для монтажа и крепления к фундаменту и крепление трубных направляющих $\varnothing 2$ " без направляющих труб. Двойная трубная направляющая $\varnothing 2$ " в комплект поставки не входит.	–	–
Устройство погружного монтажа EHV DN300/2RK	Из чугуна EN-GJL-250, лакированное, со свободным проходом DN 300, опорное колено, включая крепление насоса, профильное уплотнение, принадлежности для монтажа и крепления к фундаменту и крепление трубных направляющих $\varnothing 3$ " без направляющих труб. Двойная трубная направляющая $\varnothing 3$ " в комплект поставки не входит.	–	–
Устройство погружного монтажа EHV DN350/2RK	Из чугуна EN-GJL-250, лакированное, со свободным проходом DN 350, опорное колено, включая крепление насоса, профильное уплотнение, принадлежности для монтажа и крепления к фундаменту и крепление трубных направляющих $\varnothing 2$ " без направляющих труб. Двойная трубная направляющая $\varnothing 2$ " в комплект поставки не входит.	–	–
Устройство погружного монтажа EHV DN400/2RK	Из чугуна EN-GJL-250, лакированное, со свободным проходом DN 400, опорное колено, включая крепление насоса, профильное уплотнение, принадлежности для монтажа и крепления к фундаменту и крепление трубных направляющих $\varnothing 2$ " без направляющих труб. Двойная трубная направляющая $\varnothing 2$ " в комплект поставки не входит.	–	–
Устройство погружного монтажа EHV DN500/2RK	Из чугуна EN-GJL-250, лакированное, со свободным проходом DN 500, опорное колено, включая крепление насоса, профильное уплотнение, принадлежности для монтажа и крепления к фундаменту и крепление трубных направляющих $\varnothing 3$ " без направляющих труб. Двойная трубная направляющая $\varnothing 3$ " в комплект поставки не входит.	–	–
Устройство погружного монтажа EHV DN600/2RK	Из чугуна EN-GJL-250, лакированное, со свободным проходом DN 600, опорное колено, включая крепление насоса, профильное уплотнение, принадлежности для монтажа и крепления к фундаменту и крепление трубных направляющих $\varnothing 3$ " без направляющих труб. Двойная трубная направляющая $\varnothing 3$ " в комплект поставки не входит.	–	–
Фундаментная рама для устройства погружного монтажа	Рама для крепления устройств погружного монтажа начиная с DN 300. Рама при заливке фундамента заливается непосредственно в бетон.	–	–

Принадлежности без артикулов изготавливаются под заказ. Более подробная информация по запросу.

Механические принадлежности. Покрытия

Тип	Описание	Артикул
Покрытие Ceram C0	Покрытие корпуса электродвигателя, гидравлических частей, рабочих колес и принадлежностей для защиты от коррозии.	–
Покрытие Ceram C1	Покрытие внутри гидравлических частей и рабочих колес для защиты от коррозии и легкого абразивного износа.	–
Покрытие Ceram C2	Покрытие внутри гидравлических частей и рабочих колес для защиты от коррозии и легкого абразивного износа.	–
Покрытие Ceram C3	Покрытие внутри гидравлических частей и рабочих колес для защиты от коррозии и легкого абразивного износа.	–

Принадлежности без артикулов изготавливаются под заказ. Более подробная информация по запросу.

Прибор управления Wilo-Control MS-L



Прибор с микроконтроллером для контроля уровня и управления одним или двумя погружными насосами с помощью поплавковых выключателей. Ввод параметров осуществляется с помощью микропереключателя и потенциометра.

Функции

- Режим работы «Опорожнение»: Используется для опорожнения канализационных колодцев в системах водоотвода.
- Регулируемая защита от перегрузки.
- Датчик контроля температуры обмотки электродвигателя.
- Функция кратковременного запуска насоса на 2 с.
- Настраиваемое время задержки выключения до 120 сек.
- Смена насосов после каждого запуска (при использовании прибора управления для 2 насосов).
- Контроль направления вращения.
- Сигнализация о переполнении с функцией принудительного включения насоса(-ов).
- Память неисправностей для хранения последней ошибки.
- Расширенный объем функций для использования в установках водоотведения; например, индикация срока проведения технического обслуживания.

Оснащение

- Запираемый главный выключатель (в зависимости от исполнения).
- Панель управления с кнопками.
- Индикация актуального рабочего состояния и неисправностей посредством светодиодов.
- Регулируемая электронная система контроля подачи питания на электродвигатель.
- Настройка отдельных функций посредством микропереключателя и потенциометра.
- Встроенный энергонезависимый сигнальный зуммер с аккумулятором 9 В (имеется в качестве принадлежности).

Входы

- 1 (для 1 насоса) или 2 (для 2 насосов) дискретных входа для поплавкового выключателя (вкл./выкл. насоса).
- 1 дискретный вход для сигнализации наполнения с поплавковым выключателем (сигнализация о переполнении).
- 1 (для 1 насоса) или 2 (для 2 насосов) входа для системы контроля температуры обмотки с биметаллическим датчиком температуры, подключение РТС термистора невозможно!

Выходы

- 1 беспотенциальный контакт для обобщенной сигнализации неисправности (SSM).
- 1 беспотенциальный контакт для сигнализации о переполнении резервуара (при использовании прибора управления для 2 насосов).

Технические характеристики

- Электроподключение к сети: 1~230 В, 50/60 Гц или 3~400 В, 50/60 Гц.
- Макс. расчетная мощность P2 на каждый насос: 4,0 кВт.
- Макс. расчетный ток IN на каждый насос: 12 А.
- Тип включения: прямой.
- Управляющее напряжение: 24 В пост. тока.
- Температура окружающей среды/рабочая температура: от -30 до +60 °С.
- Температура хранения: от -30 до +60 °С.
- Макс. относит. влажность воздуха: 50 %.
- Макс. коммутационная способность контакта аварийной сигнализации /SSM: 250 В~, 1 А.
- Класс защиты: IP 54.
- Электрическая безопасность: степень безопасности II.
- Материал корпуса: поликарбонат, устойчивый к УФ-лучам.

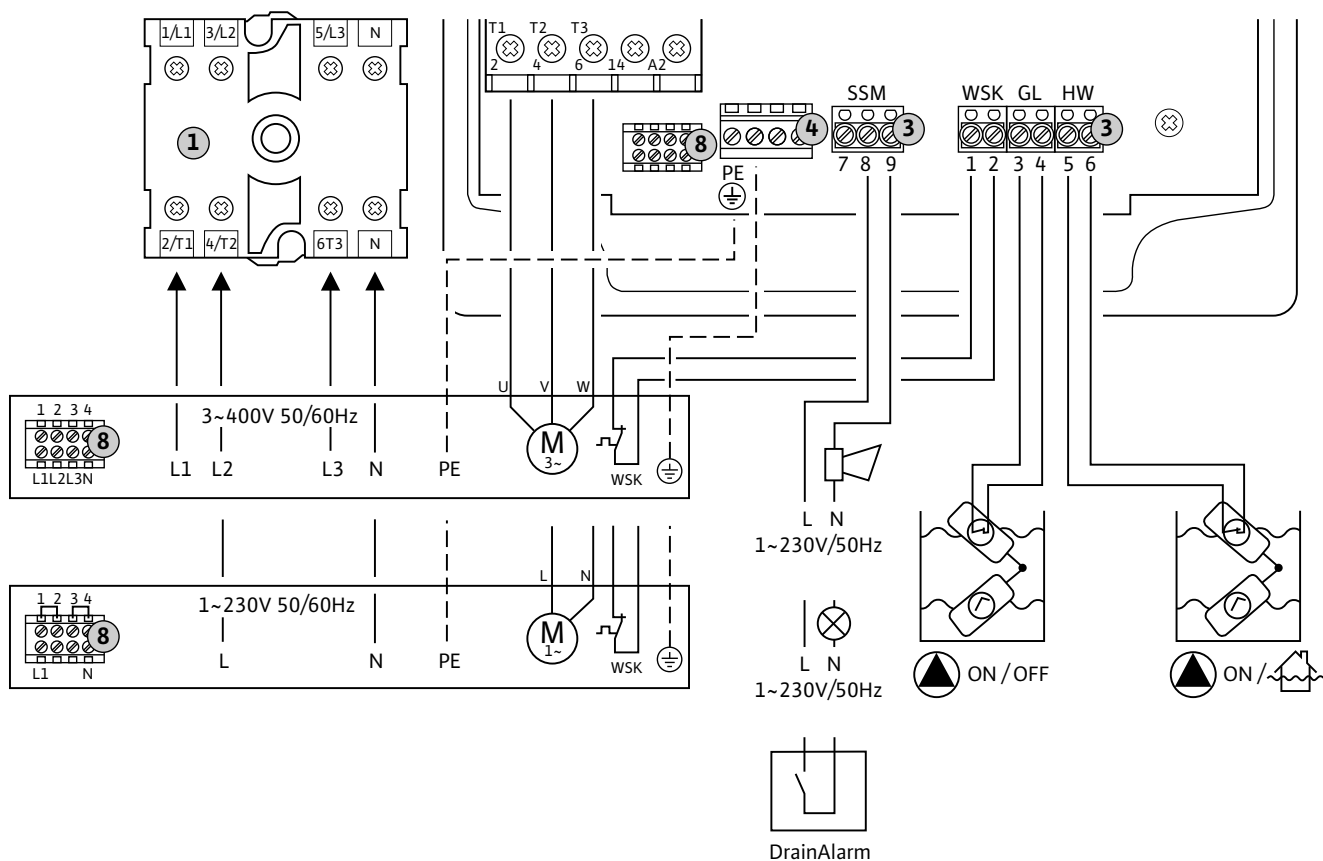
Артикул	Наименование	Габариты [мм]	Вес [кг]
2539741	MS-L-1x4kW-DOL	240 x 190 x 107	1,5
2539745	MS-L-2x4kW-DOL	240 x 290 x 107	2,0
2539763	MS-L-1x4kW-DOL-A-5м	240 x 190 x 107	4,5
2539764	MS-L-1x4kW-DOL-A-10м	240 x 190 x 107	5,5

Подбор

Внимание: Датчики сигналов предоставляются заказчиком. Приборы управления не защищены от взрыва и могут использоваться только вне взрывоопасной зоны.

Датчики сигналов во взрывоопасных зонах должны подключаться искробезопасной электрической цепью, например, через барьер Зенера или взрывозащищенное разделительное реле. Прямое подключение насосов во взрывоопасных зонах не допускается!

Схема подключения. Прибор управления MS-L-1 с главным выключателем



Принадлежности

Датчики контроля уровня

Поплавковый выключатель WA65/WA95

Количество

Стр.

Взрывозащищенное разделительное реле (2-х контурное, для поплавковых выключателей)

1

422

Звуковая сигнализация

1

424

Световая сигнализация

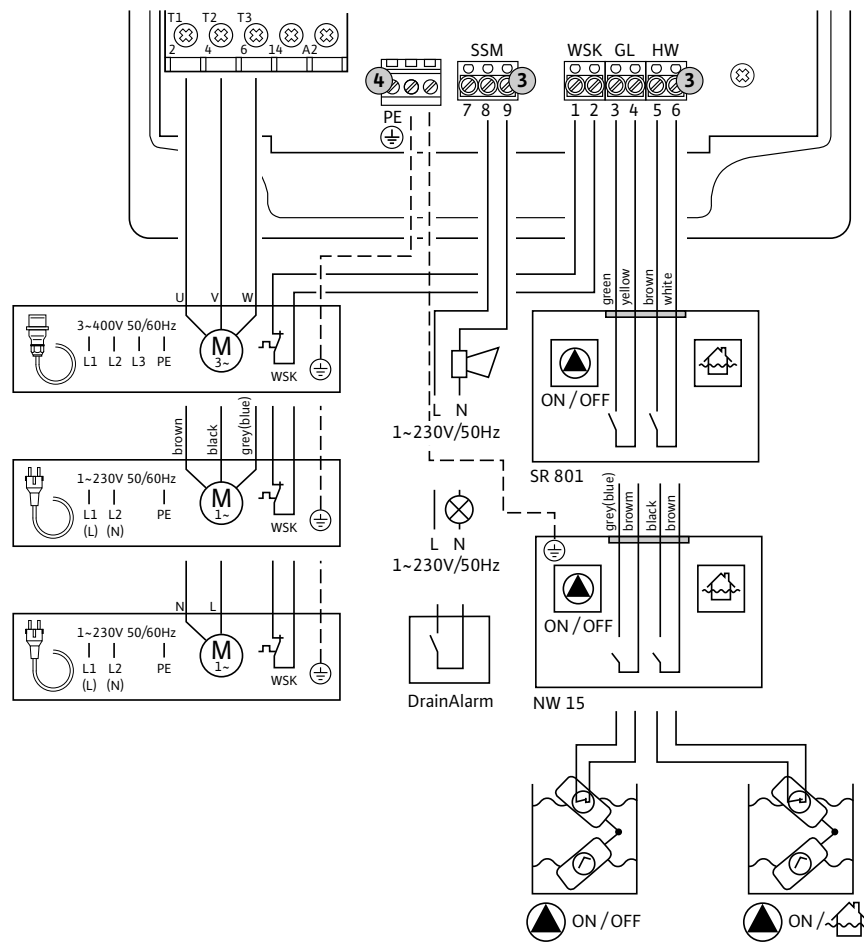
1

423

Расшифровка

L1, L2, L3, PE	Электросеть 3~400 В	SSM	Сигнализация о неисправности
L, N, PE	Электросеть 1~230 В	WSK	Термодатчик мотора
U, V, W, PE	Трехфазный мотор	GL	Поплавковый выключатель насоса
L, N, PE	Однофазный мотор	HW	Поплавковый выключатель «Перелив»

Схема подключения. Прибор управления MS-L-1 без главного выключателя, с кабелем и штекером



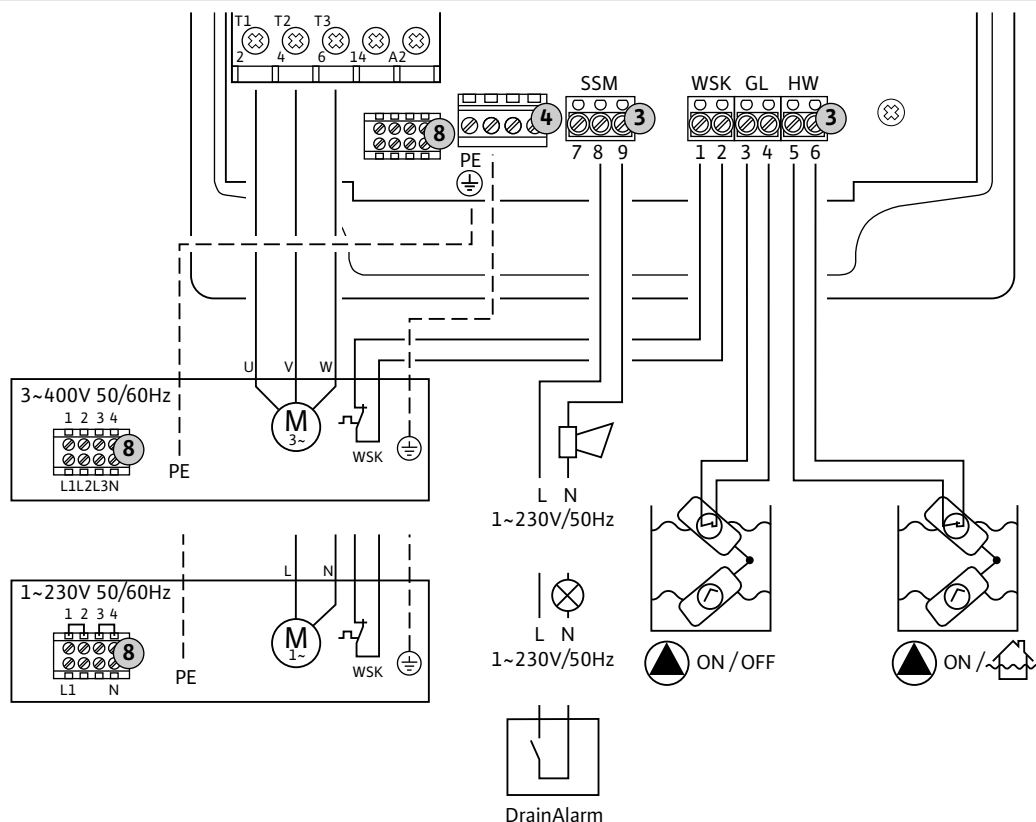
Принадлежности

Датчики контроля уровня	Количество	Стр.
Поплавковый выключатель WA65/WA95	2	425
Взрывозащищенное разделительное реле (2-х контурное, для поплавковых выключателей)	1	422
Звуковая сигнализация	1	424
Световая сигнализация	1	423

Расшифровка

L1, L2, L3, PE	Электросеть 3~400 В	WSK	Термодатчик мотора
L1(L), L2(N), PE	Электросеть 1~230 В	GL	Поплавковый выключатель насоса
U, V, W, PE	Трехфазный мотор	HW	Поплавковый выключатель «Перелив»
L, N, PE	Однофазный мотор	SR 801	Специальные поплавковые переключатели применяемые в установках водоотведения
SSM	Сигнализация о неисправности	NW 15	

Схема подключения. Прибор управления MS-L-1 без главного выключателя, без кабеля и штекера



Принадлежности

Датчики контроля уровня

Поплавковый выключатель WA65/WA95

Количество

2

Стр.

425

Взрывозащищенное разделительное реле (2-х контурное, для поплавковых выключателей)

1

422

Звуковая сигнализация

1

424

Световая сигнализация

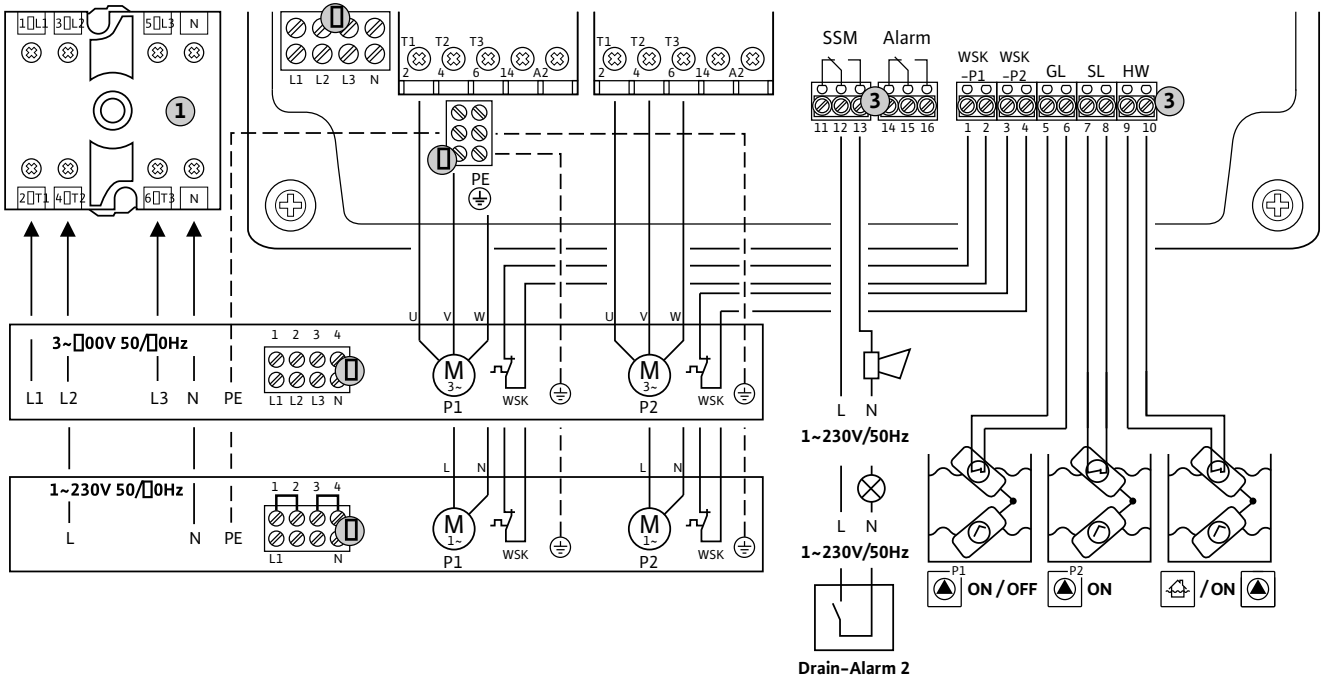
1

423

Расшифровка

L1, L2, L3, PE	Электросеть 3~400 В	SSM	Сигнализация о неисправности
L, N, PE	Электросеть 1~230 В	WSK	Термодатчик мотора
U, V, W, PE	Трехфазный мотор	GL	Поплавковый выключатель насоса
L, N, PE	Однофазный мотор	HW	Поплавковый выключатель «Перелив»

Схема подключения. Прибор управления MS-L-2 с главным выключателем



Принадлежности

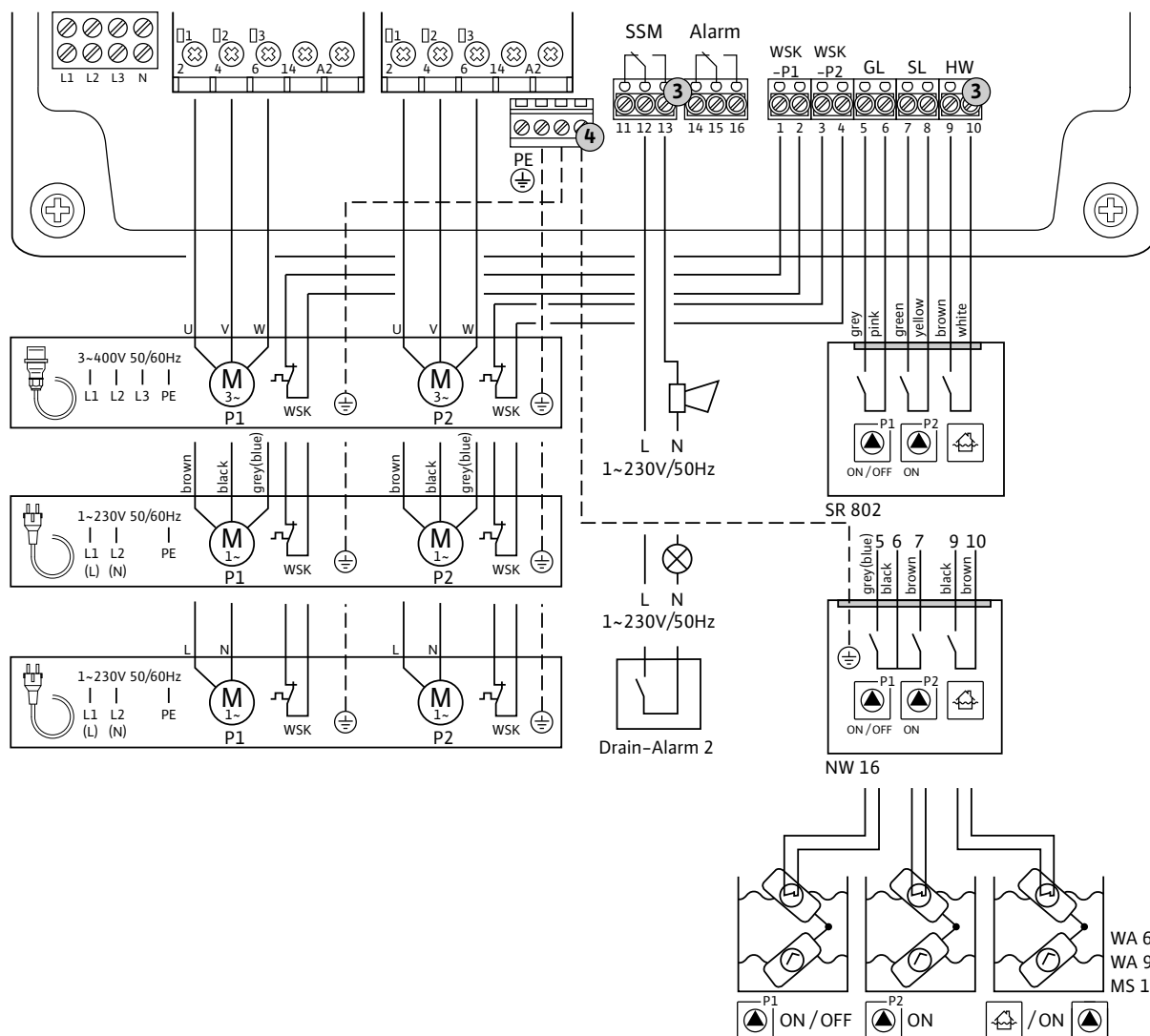
Датчики контроля уровня

	Количество	Стр.
Поплавковый выключатель WA65/WA95	3	425
Взрывозащищенное разделительное реле (3-х контурное, для поплавковых выключателей)	1	422
Звуковая сигнализация	1	424
Световая сигнализация	1	423

Расшифровка

L1, L2, L3, PE	Электросеть 3~400 В	Alarm	Аварийная сигнализация о затоплении
L, N, PE	Электросеть 1~230 В	WSK (P1, P2)	Термодатчик мотора
U, V, W, PE	Трехфазный мотор	GL	Поплавковый выключатель базового насоса
L, N, PE	Однофазный мотор	SL	Поплавковый выключатель пикового насоса
SSM	Сигнализация о неисправности	HW	Поплавковый выключатель «Перелив»

Схема подключения. Прибор управления MS-L-2 без главного выключателя, с кабелем и штекером



Принадлежности

Датчики контроля уровня

Поплавковый выключатель WA65/WA95

Взрывозащищенное разделительное реле (3-х контурное, для поплавковых выключателей)

Звуковая сигнализация

Световая сигнализация

Количество

Стр.

3

425

1

422

1

424

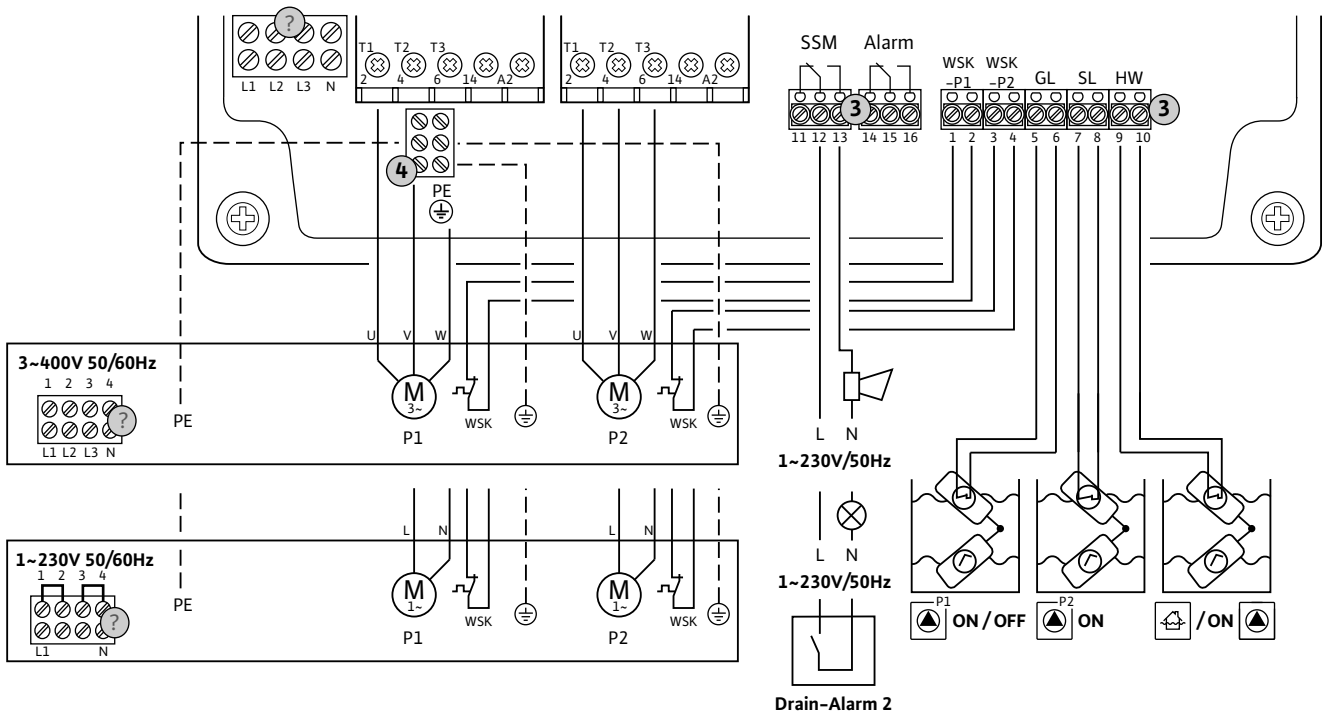
1

423

Расшифровка

L1, L2, L3, PE	Электросеть 3~400 В	Alarm	Аварийная сигнализация о затоплении
L1(L), L2(N), PE	Электросеть 1~230 В	WSK (P1, P2)	Термодатчик мотора
U, V, W, PE	Трехфазный мотор	GL	Поплавковый выключатель базового насоса
L, N, PE	Однофазный мотор	SL	Поплавковый выключатель пикового насоса
SSM	Сигнализация о неисправности	HW	Поплавковый выключатель «Перелив»

Схема подключения. Прибор управления MS-L-2 без главного выключателя, без кабеля и штекера



Принадлежности

Датчики контроля уровня

Датчики контроля уровня	Количество	Стр.
Поплавковый выключатель WA65/WA95	3	425
Взрывозащищенное разделительное реле (3-х контурное, для поплавковых выключателей)	1	422
Звуковая сигнализация	1	424
Световая сигнализация	1	423

Расшифровка

L1, L2, L3, PE	Электросеть 3~400 В	Alarm	Аварийная сигнализация о затоплении
L, N, PE	Электросеть 1~230 В	WSK	Термодатчик мотора
U, V, W, PE	Трехфазный мотор	GL	Поплавковый выключатель базового насоса
L, N, PE	Однофазный мотор	SL	Поплавковый выключатель пикового насоса
SSM	Сигнализация о неисправности	HW	Поплавковый выключатель «Перелив»

Прибор управления Wilo-Control EC-L



Прибор с микроконтроллером для контроля уровня и управления одним или двумя погружными насосами с помощью аналоговых или дискретных датчиков сигналов. Отдельные параметры вводятся через символическое меню с помощью кнопки управления.

Функции

- Два различных режима работы для широкого диапазона применения:
 - режим эксплуатации «Опорожнение»: Используется для опорожнения канализационных колодцев;
 - режим эксплуатации «Заполнение»: Используется для заполнения резервуаров и цистерн.
- Регулируемая защита от перегрузки.
- Датчик контроля температуры обмотки электродвигателя.
- Функция кратковременного запуска насоса.
- Регулируемое время задержки выключения.
- Автоматическая смена насосов (при использовании прибора управления для 2 насосов).
- Оптимизация времени работы (при использовании прибора управления для 2 насосов).
- Резервный насос (при использовании прибора управления для 2 насосов).
- Автоматическое переключение при неисправности (при использовании прибора управления для 2 насосов).
- Контроль направления вращения.
- Сигнализация о наполнении с функцией принудительного включения насоса(–ов).
- Защита от сухого хода.
- Память неисправностей для 10 сообщений об ошибке, включая вид неисправности.

Оснащение

- Индикация актуального рабочего состояния, данных и неисправностей на ЖК-дисплее и посредством светодиодов.
- Управление через символическое меню.
- Настройка эксплуатационных параметров и управление с помощью кнопки управления.
- Главный выключатель (в зависимости от исполнения).
- Дистанционный доступ посредством ModBus.
- Встроенный зуммер аварийной сигнализации.

- Режим эксплуатации «Ex» для загрузки предварительных настроек для применения во взрывоопасных зонах / с взрывоопасными средами.

Входы

- 1 аналоговый вход 4–20 мА для системы регулирования уровня при помощи датчика уровня.
- 2 (для 1 насоса) или 3 (для 2 насосов) дискретных входа для системы регулирования уровня при помощи поплавкового выключателя.
- 1 дискретный вход для сигнализации недостатка уровня воды с поплавковым выключателем (защита от сухого хода).
- 1 дискретный вход для сигнализации наполнения с поплавковым выключателем (сигнализация о переполнении).
- 1 вход для системы регулирования уровня при помощи пневмоколокола (только для варианта исполнения «IPS»).
- 1 (для 1 насоса) или 2 (для 2 насосов) входа для системы контроля температуры обмотки с биметаллическим датчиком температуры, подсоединение РТС термистора невозможно!
- 1 (для 1 насоса) или 2 (для 2 насосов) входа для подключения датчиков влажности (например, утечка камеры электродвигателя или контроль камеры уплотнений).
- 1 дискретный вход для дистанционного включения и выключения автоматического режима.

Выходы

- 1 беспотенциальный контакт для обобщенной сигнализации рабочего состояния (SBM).
- 1 беспотенциальный контакт для обобщенной сигнализации неисправности (SSM).
- 1 беспотенциальный контакт для отдельной сигнализации рабочего состояния (EBM) для каждого насоса.
- 1 беспотенциальный контакт для отдельной сигнализации неисправности (ESM) для каждого насоса.
- 1 беспотенциальный контакт для сигнализации о переполнении резервуара.
- 1 аналоговый выход 0–10 В вывода фактического значения уровня.

Технические характеристики

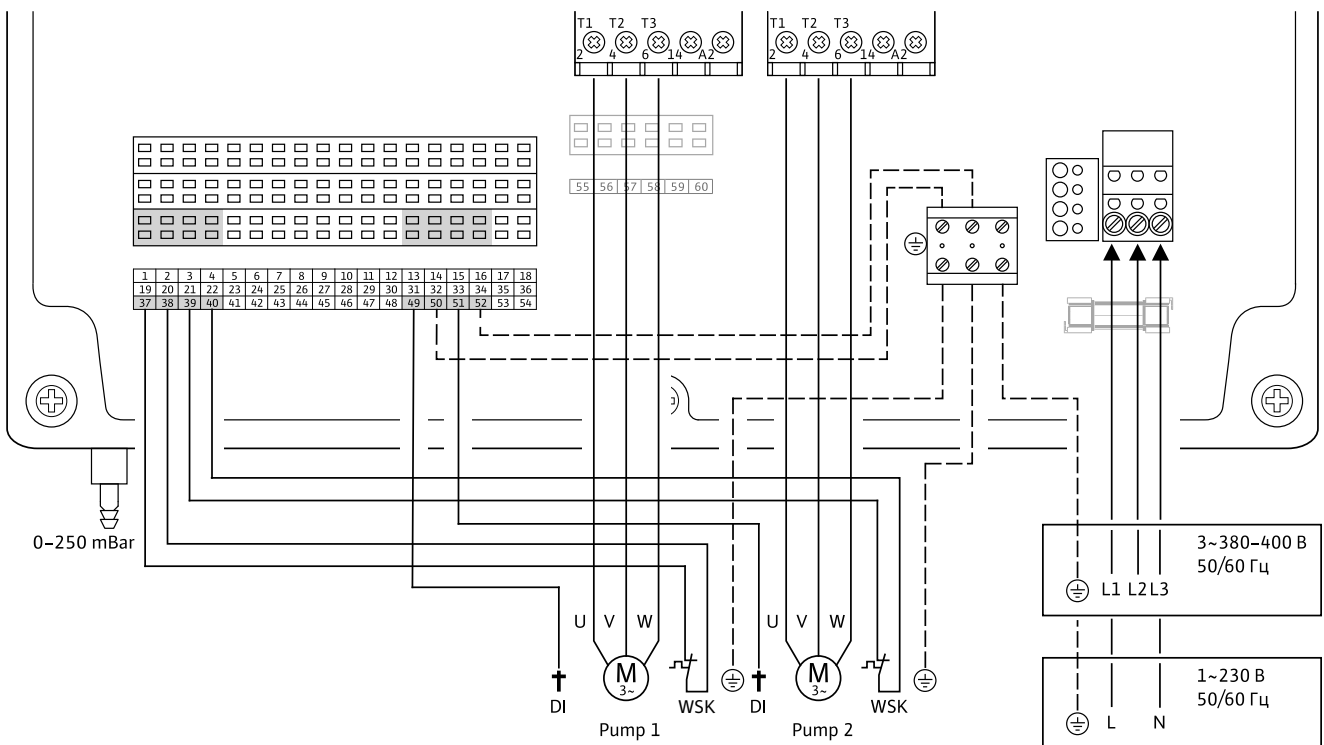
- Электроподключение к сети: 1~220–230 В, 50/60 Гц или 3~380–400 В, 50/60 Гц.
- Макс. расчетная мощность P₂ на каждый насос: 4 кВт.
- Макс. расчетный ток I_N на каждый насос: 12 А.
- Тип включения: прямой.
- Управляющее напряжение: 24 В пост. тока.
- Температура окружающей среды/рабочая температура: от –30 до +50 °С.
- Температура хранения: от –30 до +60 °С.
- Макс. относит. влажность воздуха: 50 %.
- Материал корпуса: Поликарбонат, устойчивый к УФ-лучам.
- Класс защиты: IP 54.
- Электрическая безопасность: степень безопасности II.

Артикул	Наименование	Габариты [мм]	Вес [кг]
2543210	EC-L-1x12A-DOL-WM-PKG	110 × 230 × 200	2,0
2543211	EC-L-1x12A-DOL-WM-EMS-PKG	110 × 230 × 200	2,0
2543212	EC-L-1x12A-DOL-WM-EMS-IPS-PKG	110 × 230 × 200	2,0
2543220	EC-L-2x12A-DOL-WM-PKG	110 × 230 × 200	2,0
2543221	EC-L-2x12A-DOL-WM-EMS-PKG	110 × 230 × 200	2,0
2543222	EC-L-2x12A-DOL-WM-EMS-IPS-PKG	110 × 230 × 200	2,0

Подбор

Внимание: Датчики сигналов предоставляются заказчиком. Приборы управления не защищены от взрыва и могут использоваться только вне взрывоопасной зоны. Датчики сигналов во взрывоопасных зонах должны подключаться искробезопасной электрической цепью, например, через барьер Зенера или взрывозащищенное разделительное реле. Возможно прямое подсоединение насосов во взрывоопасных зонах!

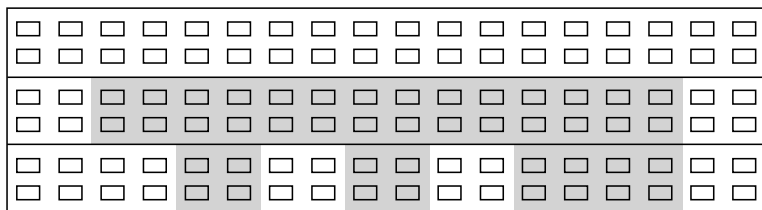
Схема подключения. Прибор управления EC-L-2



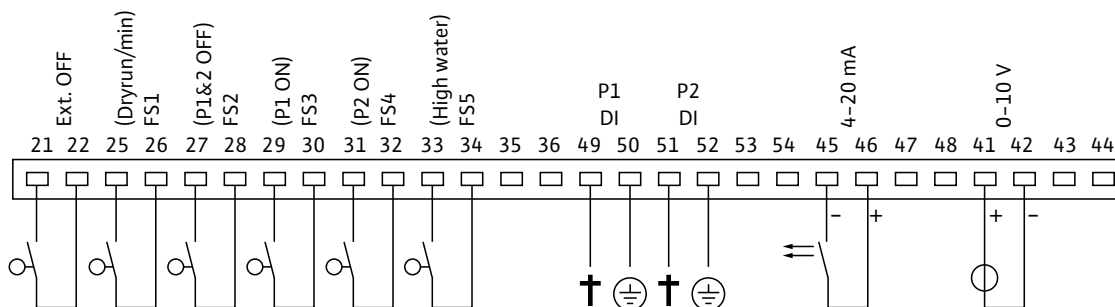
Расшифровка

L1, L2, L3, PE	Электросеть 3~400 В	L, N, PE	Однофазный мотор
L, N, PE	Электросеть 1~230 В	DI	Контроль герметичности в камере мотора
U, V, W, PE	Трехфазный мотор	WSK	Термодатчик мотора

Схема подключения. Прибор управления ЕС-L-2. Датчики



1	2	3	4	5	6	7	8	9	10	11	12	13	14	15	16	17	18
19	20	21	22	23	24	25	26	27	28	29	30	31	32	33	34	35	36
37	38	39	40	41	42	43	44	45	46	47	48	49	50	51	52	53	54



Принадлежности

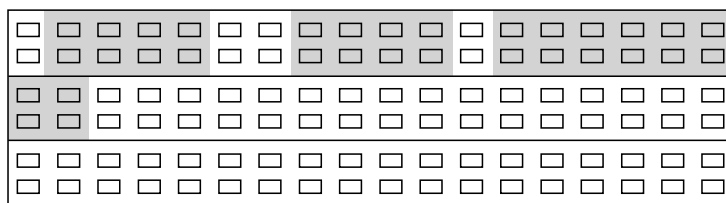
Датчики контроля уровня

Датчики контроля уровня	Количество	Стр.
Поплавковый выключатель MS1, WA65/WA95	5	425-426
Взрывозащищенное разделительное реле (5-и контурное, для поплавковых выключателей)	1	422
Датчик уровня	1	427
Барьер Зеннера	1	423

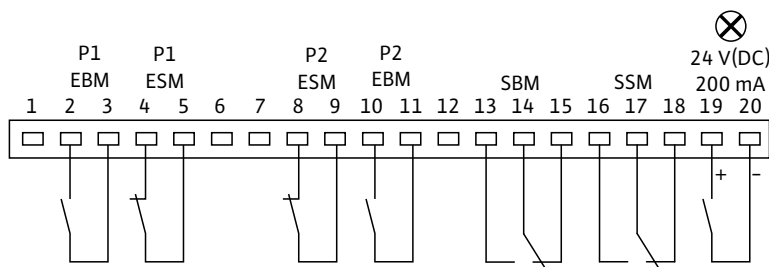
Расшифровка

Ext. OFF	Дистанционное вкл./выкл. прибора	(High water) FS5	Поплавковый выключатель «Перелив»
(Dry run/min) FS1	Поплавковый выключатель «сухого хода»	P1 DI	Контроль герметичности в камере мотора 1
(P1&2 OFF) FS2	Поплавковый выключатель насосов	P2 DI	Контроль герметичности в камере мотора 2
(P1 ON) FS3	Поплавковый выключатель базового насоса	4 – 20 mA	Датчик уровня
(P2 ON) FS4	Поплавковый выключатель пикового насоса	0 – 10 V	Фактическое значение уровня

Схема подключения. Прибор управления ЕС-L-2. Сигналы диспетчеризации



1	2	3	4	5	6	7	8	9	10	11	12	13	14	15	16	17	18
19	20	21	22	23	24	25	26	27	28	29	30	31	32	33	34	35	36
37	38	39	40	41	42	43	44	45	46	47	48	49	50	51	52	53	54



Принадлежности

Диспетчеризация	Количество	Стр.
Drain-Alarm	1	421
Drain-Alarm GSM	1	421
Звуковая сигнализация	1	424
Световая сигнализация	1	423

Расшифровка

P1 EBM	Работа насоса 1	SBM	Общий сигнал «Работа»
P1 ESM	Авария насоса 1	SSM	Общий сигнал «Авария»
P2 EBM	Работа насоса 2	24 V (DC) 200 mA	Внешний сигнальный прибор
P2 ESM	Авария насоса 2		

Принадлежности

Прибор управления Wilo-Control SC-L



Прибор с микроконтроллером для контроля уровня и управления погружными насосами (1–4 шт) с помощью аналоговых или дискретных датчиков сигналов. Отдельные параметры вводятся через символическое меню с помощью кнопки управления.

Функции

- Три различных режима работы для широкого диапазона применения:
 - режим эксплуатации «Опорожнение»: Используется для опорожнения канализационных колодцев;
 - режим эксплуатации «Заполнение»: Используется для заполнения резервуаров и цистерн;
 - режим эксплуатации «FTS»: Используется для управления системами сепарации твердых отходов.
- Регулируемая защита от перегрузки.
- Датчик контроля температуры обмотки электродвигателя.
- Функция кратковременного запуска насоса.
- Регулируемое время задержки выключения.
- Автоматическая смена насосов (от 2 насосов).
- Оптимизация времени работы (от 2 насосов).
- Резервный насос (от 2 насосов).
- Автоматическое переключение при неисправности (от 2 насосов).
- Контроль направления вращения.
- Сигнализация о наполнении с функцией принудительного включения насоса(–ов).
- Защита от сухого хода.
- Память неисправностей для 16 сообщений об ошибке, включая вид неисправности.
- Контроль техобслуживания.

Оснащение

- Макс. количество подключаемых насосов: макс. 2 насоса с поплавковым выключателем, макс. 4 насоса с датчиком уровня.
- Индикация актуального рабочего состояния, данных и неисправностей на ЖК-дисплее и посредством светодиодов.
- Управление через символическое меню.
- Настройка эксплуатационных параметров и управление с помощью кнопки управления.
- Главный выключатель.

- Защитный выключатель электродвигателя в исполнении «DOL».
- Плавкий предохранитель и реле защиты двигателя в исполнении «SD».
- Выключатель выбора режима эксплуатации для каждого насоса: аварийный/тестовый режим, выключение, автоматический режим

Входы

- 1 аналоговый вход 4–20 мА для системы регулирования уровня при помощи датчика уровня.
- 2 (для 1 насоса) или 3 (для 2 насосов) дискретных входа для системы регулирования уровня при помощи поплавкового выключателя.
- 1 дискретный вход для сигнализации недостатка уровня воды с поплавковым выключателем (защита от сухого хода).
- 1 дискретный вход для сигнализации наполнения с поплавковым выключателем (сигнализация о переполнении).
- 1 вход на каждый насос для контроля температуры обмотки биметаллическим датчиком температуры или датчиком температуры РТС.
- 1 вход на каждый насос для подключения датчиков влажности (например, электрод камеры электродвигателя или электрод камеры уплотнений).
- 1 дискретный вход для дистанционного включения и выключения автоматического режима.

Выходы

- 1 беспотенциальный контакт для обобщенной сигнализации рабочего состояния (SBM).
- 1 беспотенциальный контакт для обобщенной сигнализации неисправности (SSM).
- 1 беспотенциальный контакт для сигнализации о переполнении резервуара.
- 1 беспотенциальный контакт в качестве сигнала для запуска мешалки с погружным электродвигателем в зависимости от насоса (при останове).
- 1 аналоговый выход 0–10 В фактического значения уровня.

Технические характеристики

- Электроподключение к сети: 1~230 В, 50/60 Гц или 3~ 380/400 В, 50/60 Гц, или по желанию заказчика.
- Макс. расчетная мощность P_2 на каждый насос:
 - 15 кВт при прямом включении;
 - 37 кВт при включении «звезда/треугольник».
- Макс. расчетный ток I_N на каждый насос:
 - 32 А при прямом включении;
 - 72 А при включении «звезда/треугольник».
- Тип включения: прямой или «звезда/треугольник».
- Управляющее напряжение: 24 В пост. тока, 230 В перем. тока.
- Рабочая температура: от 0 до +40 °С.
- Температура хранения: от -10 до +50 °С.
- Макс. относит. влажность воздуха: 50 %.
- Материал корпуса: листовая сталь с покрытием.
- Класс защиты: IP 54.
- Электрическая безопасность: степень безопасности II.

Артикул	Наименование	Габариты [мм]	Вес [кг]
2538928	SC L-1x12A-T4-DOL	210×380×600	21,6
2538929	SC L-2x12A-T4-DOL	210×600×600	31,9
2538948	SC L-1x14A-T4-SD	210×600×600	32,0
2538949	SC L-2x14A-T4-SD	210×600×760	44,0
2538952	SC L-1x19A-T4-SD	210×600×600	32,8
2538953	SC L-2x19A-T4-SD	210×600×760	51,0
2538956	SC L-1x24A-T4-SD	210×600×600	33,3
2538957	SC L-2x24A-T4-SD	210×600×760	51,0
2538960	SC L-1x32A-T4-SD	210×600×600	33,7
2538961	SC L-2x32A-T4-SD	210×760×760	53,3
2538964	SC L-1x42A-T4-SD	210×600×600	34,1
2538965	SC L-2x42A-T4-SD	210×760×760	54,2
2538968	SC L-1x55A-T4-SD	210×600×600	37,8
2538969	SC L-2x55A-T4-SD	210×760×760	54,5
2538972	SC L-1x72A-T4-SD	210×760×760	54,4
2538973	SC L-2x72A-T4-SD	210×760×1000	75,0

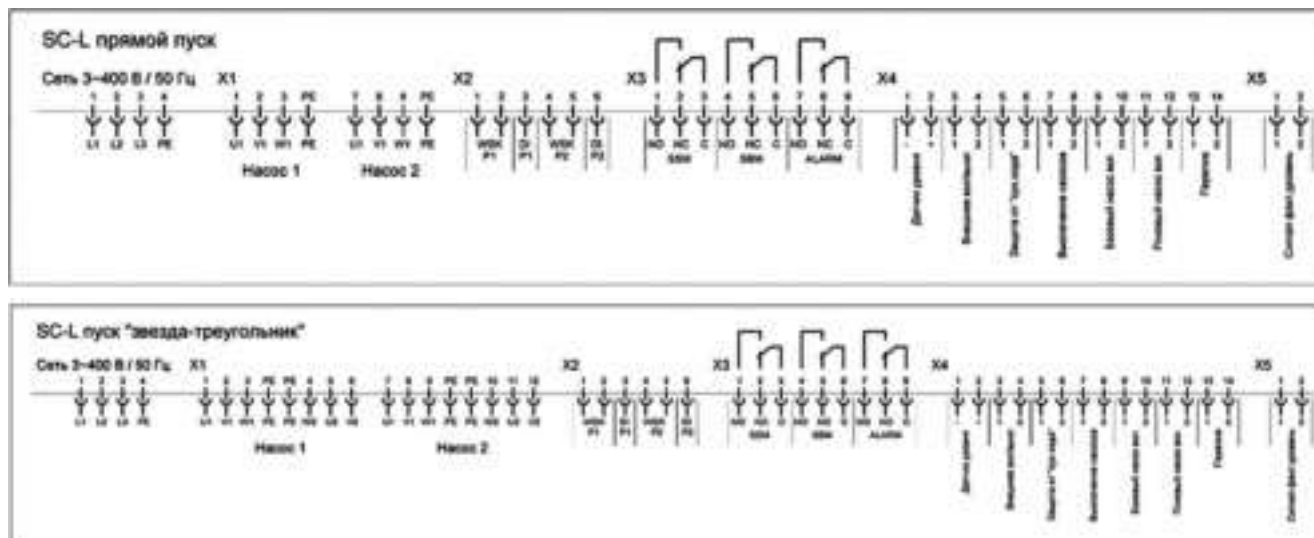
Опции

- Вариант исполнения для дистанционного доступа посредством GSM, BACnet или LON.
- Исполнение со встроенным устройством плавного пуска.
- Взрывозащищенное исполнение для прямого подсоединения насосов с допуском по взрывобезопасности.
- Исполнения по техническому заданию заказчиков.
- Дополнительный корпус для монтажа вне помещения.
- Аккумулятор для энергонезависимой аварийной сигнализации.

Подбор

Внимание: Датчики сигналов предоставляются заказчиком. Приборы управления не защищены от взрыва и могут использоваться только вне взрывоопасной зоны. Датчики сигналов во взрывоопасных зонах должны подключаться искробезопасной электрической цепью, например, через барьер Зенера или взрывозащищенное разделительное реле. Во взрывоопасных зонах прямое подсоединение допускается только для насосов и/или датчиков сигналов во взрывозащищенном исполнении!

Схема подключения. Прибор управления SC-L. Датчики



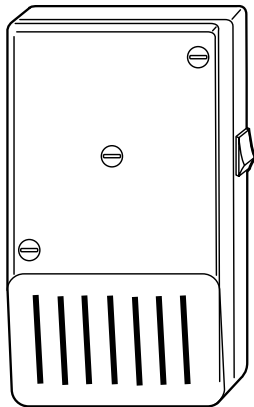
Принадлежности

Датчики контроля уровня	Количество	Стр.
Датчик уровня	1	427
Поплавковый выключатель MS1, WA65/WA95	5	425, 426
Сигнализация		
Звуковая сигнализация	1	424
Световая сигнализация	1	423
Drain-Alarm или Drain-Alarm GSM	1	421
Для размещения датчиков в взрывоопасной зоне		
Барьер Зенера	1	423
Взрывозащищенное разделительное реле (5-и контурное, для поплавокных выключателей)	1	422

Расшифровка

L1, L2, L3, PE	Электросеть 3~400 В / 50 Гц	Датчик уровня	Датчик уровня 4-20 мА
U1, V1, W1, PE	Мотор (прямой пуск)	Внешнее вкл/выкл	Дистанционное включение/выключение прибора управления
U1, V1, W1, PE W2, U2, V2, PE	Мотор (пуск «звезда-треугольник»)	Защита от «сухого хода»	Поплавок защиты от недостатка воды
WSK P1, WSK P2	Термодатчики моторов P1 и P2	Выключение насосов	Поплавковый выключатель при опускании которого все насосы выключаются
DI P1, DI P2	Контроль герметичности в камерах моторов P1 и P2	Базовый насос вкл.	Поплавковый выключатель включающий базовый насос
SSM	Общий сигнал «Авария»	Пиковый насос вкл.	Поплавковый выключатель включающий пиковый насос
SBM	Общий сигнал «Работа»	Перелив	Поплавковый выключатель «Перелив»
ALARM	Аварийный сигнал о переполнении резервуара. Беспотенциальные контакты	Сигнал фактический уровень	Фактическое значение уровня для индикации в диапазоне 0-10 В

Малогабаритный прибор управления с аварийной сигнализацией Wilo KAS



Энергонезависимый малогабаритный прибор аварийной сигнализации (встроенный аккумулятор) в штекерном корпусе ISO с защитным контактом (Schuko), звуковой аварийной сигнализацией (70 дБА) и встроенным электродом с кабелем длиной 3 м для определения уровня.

Технические характеристики

- Подключение к сети: 1~230 В / 50 Гц.
- Запас заряда аккумулятора прикл. 5 ч.
- Штекерный корпус ISO с защитным контактом (Schuko).

- Класс защиты: IP 30.
- Интенсивность сигнала: 70 дБА.
- Габариты, мм: 195 x 75 x 92.
- Вес, кг: 1,0.

Артикул: **501534094**

Внимание: Прибор управления и датчик сигналов не защищены от взрыва и могут использоваться только вне взрывоопасных зон!

Прибор управления Wilo-Control CC-L



Прибор с программируемым логическим контроллером для контроля уровня и управления погружными насосами (до 8 шт.) с помощью аналоговых или дискретных датчиков сигналов. Ввод параметров выполняется через символно-текстовое меню работающего в графическом режиме сенсорного дисплея.

Функции

- Три различных режима работы для широкого применения:
 - режим эксплуатации «Опорожнение»: Используется для опорожнения канализационных колодцев в системах водоотведения;
 - режим эксплуатации «Заполнение»: Используется для заполнения резервуаров и цистерн систем водоснабжения водой из скважин;
 - режим эксплуатации «FTS»: Используется для управления системами сепарации твердых отходов.
- Регулируемая защита от перегрузки.
- Контроль температуры электродвигателя.
- Функция кратковременного запуска насоса.
- Регулируемое время задержки выключения.
- Автоматическая смена насосов (от 2 насосов).
- Оптимизация времени работы (от 2 насосов).
- Резервный насос (от 2 насосов).
- Автоматическое переключение при неисправности (от 2 насосов).
- Контроль направления вращения.
- Сигнализация о наполнении с функцией принудительного включения насоса(-ов).
- Защита от сухого хода.
- Память неисправностей для 35 сообщений об ошибке, включая вид неисправности.
- Контроль техобслуживания.

Оснащение

- Макс. количество подключенных насосов: макс. 2 насоса с поплавковым выключателем, макс. 8 насосов с датчиком уровня.
- Индикация актуального рабочего состояния, данных и неисправностей на дисплее с помощью работающего в графическом режиме сенсорного дисплея и посредством светодиодов.
- Управление с помощью символно-текстового меню, возможен выбор языка.

- Настройка эксплуатационных параметров и управление с помощью сенсорного дисплея.
- Индикация рабочих состояний за счет изменения цвета фоновой подсветки сенсорного дисплея.
- Главный выключатель.
- Защитный выключатель электродвигателя в исполнении «DOL».
- Плавкий предохранитель и реле защиты двигателя в исполнении «SD».
- Выключатель выбора режима эксплуатации для каждого насоса: аварийный / тестовый режим, выключение, автоматический режим.

Входы

- 2 аналоговых входа 4–20 мА для системы регулирования уровня при помощи датчика уровня.
- 2 (для 1 насоса) или 3 (для 2 насосов) дискретных входа для системы регулирования уровня при помощи поплавкового выключателя.
- 1 дискретный вход для сигнализации недостатка уровня воды с поплавковым выключателем (защита от сухого хода).
- 1 дискретный вход для сигнализации наполнения с поплавковым выключателем (сигнализация о переполнении).
- 1 вход на каждый насос для контроля температуры обмотки биметаллическим датчиком температуры или датчиком температуры РТС.
- По 2 входа на каждый насос для подключения датчиков влажности (например, электрод камеры электродвигателя или электрод камеры уплотнений).
- 1 дискретный вход для дистанционного включения и выключения автоматического режима.

Выходы

- 1 беспотенциальный контакт для обобщенной сигнализации рабочего состояния (SBM).
- 1 беспотенциальный контакт для обобщенной сигнализации неисправности (SSM).
- 1 беспотенциальный контакт для сигнализации о переполнении резервуара.
- 1 беспотенциальный контакт для контроля сети.

- 1 беспотенциальный контакт в качестве сигнала для запуска мешалки с погружным электродвигателем в зависимости от насоса (при останове).
- 1 аналоговый выход 0–10 В фактического значения уровня.

Технические характеристики

- Подключение к сети: 3~ 380/400 В, 50/60 Гц или по желанию заказчика.
- Макс. расчетная мощность P_2 на каждый насос:
 - 15 кВт при прямом включении;
 - 55 кВт при включении «звезда/треугольник»;
 - или по желанию заказчика.
- Макс. расчетный ток I_N на каждый насос:
 - 32 А при прямом включении;
 - 104 А при включении «звезда / треугольник»;
 - или по желанию заказчика.
- Управляющее напряжение: 24 В пост. тока, 230 В перем. тока.
- Тип включения: прямой или включение «звезда / треугольник».
- Рабочая температура: от -10 до +40 °С.
- Температура хранения: от -10 до +50 °С.
- Макс. относит. влажность воздуха: 50 %.
- Корпус: листовая сталь с покрытием.
- Степень защиты: IP 54.
- Электрическая безопасность: степень безопасности II.

Опции

- Варианты исполнения для насосов мощностью более 55 кВт.
- Дополнительный корпус для монтажа вне помещения.
- Дополнительные индикаторы на передней стороне для индикации дополнительных рабочих параметров, например, данных с амперметра, вольтметра.
- Вариант исполнения для дистанционного доступа посредством Modbus, BACnet или LON.
- Исполнение со встроенным устройством плавного пуска.
- Взрывозащищенное исполнение для прямого подключения насосов с допуском по взрывобезопасности.
- Исполнения по техническому заданию заказчиков.
- Аккумулятор для энергонезависимой аварийной сигнализации.

Подбор

Внимание: Датчики сигналов предоставляются заказчиком. Приборы управления не защищены от взрыва и могут использоваться только вне взрывоопасной зоны. Датчики сигналов во взрывоопасных зонах должны подключаться искробезопасной электрической цепью, например, через барьер Зенера или взрывозащищенное разделительное реле. Во взрывоопасных зонах прямое подключение допускается только для насосов и / или датчиков сигналов во взрывозащищенном исполнении!

Прибор управления с аварийной сигнализацией Wilo-AlarmControl



Энергонезависимое (встроенный аккумулятор) устройство аварийной сигнализации со штекером Schuko, звуковой аварийной сигнализацией и встроенным поплавковым мини-выключателем с кабелем длиной 3 м для определения уровня.

Выходы

- AlarmControl 1: беспотенциальный нормально разомкнутый контакт, коммутационная способность: 230 В перем. тока / 1 А.
Артикул: **2522846**.
- AlarmControl 2: промежуточный штекер Schuko для прямого подключения потребителя, коммутационная способность: 230 В перем. тока / 16 А.
Артикул: **2522847**.

Технические характеристики

- Рабочее напряжение: 1~230 В, 50 / 60 Гц.
- Класс защиты: IP 20.
- Корпус: ABS (полистирол).
- Температура окружающей среды от -20 °С до +60 °С.
- Габаритные размеры (Ш x В x Г): 68 x 112 x 53 мм.
- Вес: 1,0 кг.

Внимание: Прибор управления и датчик сигналов не защищены от взрыва и могут использоваться только вне взрывоопасных зон!

Прибор управления SK-712/d-2-5,5 (12A)



Предназначен для управления одним сдвоенным, двумя одинарными или одинарным насосом в системах повышения давления, циркуляции и водоотведения.

Обозначение типов

Например, **Wilo SK-712/d-2-5,5 (12A)/T2**

SK	Прибор управления
712	Тип прибора
d	Прибор только для прямого пуска
2	Прибор только для двух насосов
5,5 (12A)	Прибор на максимальную мощность подключаемых насосов – 5,5 кВт (12 Ампер)
T2	Температурное исполнение: для установки прибора на открытом воздухе с температурой –40°С...+40°С

Основные функции

- Автоматический и ручной режим работы насосов.
- Программно-задаваемые параметры насосов, уровней, давлений и других параметров системы.
- Отображение технологических параметров во время работы системы.
- Сигнализация неисправности с отображением кода.
- Подключение резервных насосов при выходе из строя работающих.
- Циклическое переключение насосов для обеспечения равномерного износа.
- Подключение к работе пиковых насосов по внешним сигналам.
- Параметрическая токовая защита с отображением тока каждого двигателя.
- Защита двигателей от перегрева с использованием контакта РТС/WSK.
- Защита двигателей с использованием контактного датчика влажности при управлении по аналоговому датчику уровня.
- Контроль уровня по поплавкам/электродам (до 5 шт.).
- Контроль ошибочного срабатывания поплавков.
- Возможность работы с аналоговыми датчиками 4–20мА.
- Дистанционное отключение.
- Выходы на внешнее устройство сигнализации или сбора информации.

Оснащение

- Сетевой автоматический выключатель для ручного включения и выключения всего прибора.
- Клавиатура для программирования прибора, переключения и выбора значений параметров системы.
- Цифровой индикатор для отображения информации. Светодиод обобщенной аварии системы. Светится, если обнаружена хотя бы одна неисправность в системе, на цифровом индикаторе отображается её код.
- Клавиша управления насосом № 1 – <Насос-1> Переключает режим работы насоса № 1.
- Клавиша управления насосом № 2 – <Насос-2> Переключает режим работы насоса №2.

Над клавишами управления насосами расположены индикаторы соответствующих насосов:

- Светодиод **Готовность** насоса.
Светится, если насос находится в автоматическом режиме под управлением системы. Мигает, если насос включен в ручном режиме.
- Светодиод **Работа**.
Светится, если насос включен.
- Светодиод **Авария**.
Светится, если обнаружена хотя бы одна неисправность соответствующего насоса или насос находится в аварийном ручном режиме.
- Клавиша и светодиод ручного режима работы системы – переключает прибор между автоматическим и ручным режимом работы системы.
При включении ручного режима мигает соответствующий светодиод.

Подбор

Внимание: Датчики сигналов предоставляются заказчиком. Приборы управления не защищены от взрыва и могут использоваться только вне взрывоопасной зоны. Датчики сигналов во взрывоопасных зонах должны подключаться искробезопасной электрической цепью, например, через барьер Зенера или взрывозащищенное разделительное реле. Прямое подсоединение насосов во взрывоопасных зонах не допускается!

Технические характеристики

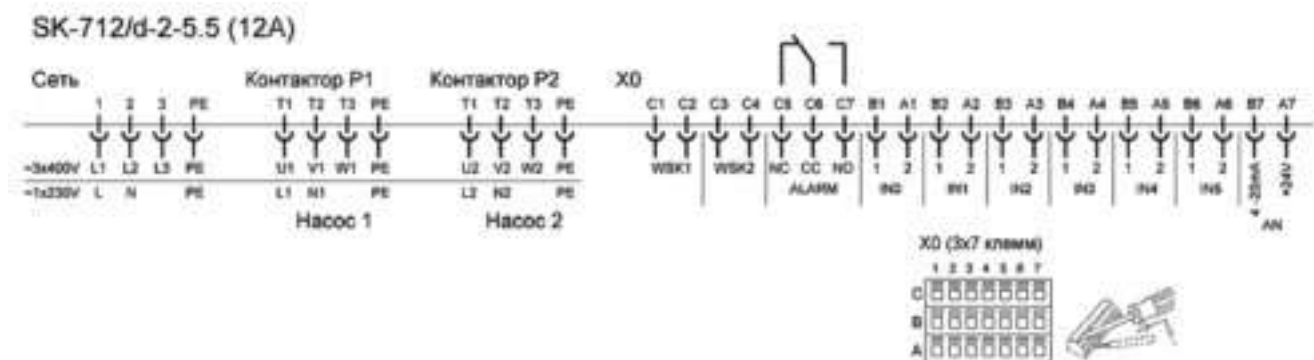
- Максимальная мощность подключаемых электродвигателей: 5,5 кВт.
- Максимальный номинальный ток подключаемых электродвигателей: 12 А.
- Схема пуска: «прямой».
- Рабочее напряжение питающей электросети:
 - ~1х (220+/-22) В;
 - ~3х (380+/-38) В /50Гц.

- Габаритные размеры, (В × Ш × Г): 340 × 280 × 160 мм.
- Вес: 4,0 кг.
- Артикул: 2785300.
- Материал корпуса: пластик.
- Степень защиты: IP 65.
- Температура эксплуатации: -25 С° - +40 С° (без образования конденсата).

Приборы оборудованные опциями

Артикул	Наименование	Габариты [мм]	Вес [кг]
2785101	SK-712/d-2-5,5 (12A) /T2	600 × 380 × 210	19
2785301	SK-712/d-2-5,5 (12A) /SM	448 × 280 × 160	18
2785010	SK-712/d-2-5,5 (12A) /T2/SM	600 × 600 × 210	23
2785180	SK-712/d-2-5,5 (12A) /T2/AV	600 × 600 × 210	30
2785302	SK-712/d-2-5,5 (12A) /T2/SM/AV	600 × 600 × 210	32

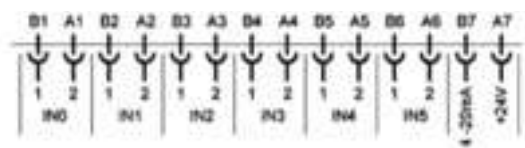
Схема подключения. Прибор управления SK-712/d-2-5,5 (12A)



Расшифровка

L1, L2, L3, PE	Электропитание ~3 х 400 В / 50 Гц	WSK1, WSK2	Термодатчик мотора (биметаллический датчик или ПТС термистор)
L1, N, PE	Электропитание ~1 х 230 В / 50 Гц	ALARM	Контакты программируемого реле для диспетчеризации аварийных сигналов
U1, V1, W1, PE	Мотор ~3 х 400 В / 50 Гц	IN0 – IN5	Датчики управления (электроды контроля герметичности)
L, N, PE	Пусковая (конденсаторная) коробка мотора ~1 х 230 В / 50 Гц	AN 4–20 мА, +24 В	Аналоговый датчик давления (4–20 мА)

Варианты подключения датчиков управления (версия ПО 3.0.0 – А)



Вход Сигнал или датчик Схема подключения датчиков

Система с раздельным управлением насосами PF0 = 1 (мешалки)

IN0	Внешнее вкл./выкл. (дискретный вход)	
IN1	Вкл./выкл. насоса 1 (дискретный вход)	
IN2	Вкл./выкл. насоса 2 (дискретный вход)	
IN4	DI насос 1 (электрод контроля герметичности)	
IN5	DI насос 2 (электрод контроля герметичности)	

Система с регулированием по сигналам дискретного датчика PF0 = 2 (циркуляция/повышение давления)

IN0	Внешнее вкл./выкл. (дискретный вход)	
IN1	Активация «сухой ход» (WA 65, WA 95, MS1, электроды)	
IN2	Сброс «сухой ход» (WA 65, WA 95, MS1, электроды)	
IN4	Выкл. пикового насоса (ЭКМ) Вкл. пикового насоса (ЭКМ)	

Система с регулированием по сигналам аналогового датчика PF0 = 3 (циркуляция/повышение давления)

IN0	Внешнее вкл./выкл. (дискретный вход)	
IN1	Активация «сухой ход» (WA 65, WA 95, MS1, электроды)	
IN2	Сброс «сухой ход» (WA 65, WA 95, MS1, электроды)	
AN	Датчик давления	

Система с регулированием уровня по поплавковым/электродным датчикам PF0 = 4 (водоотведение)

IN0	Внешнее вкл./выкл. (дискретный вход)	
IN1	Поплавок – 1 (нижний) (WA 65, WA 95, MS1, электроды)	
IN2	Поплавок – 2 (WA 65, WA 95, MS1, электроды)	
IN4	Поплавок – 3 (WA 65, WA 95, MS1, электроды)	
IN5	Поплавок – 4 (WA 65, WA 95, MS1, электроды) Поплавок – 5 (WA 65, WA 95, MS1, электроды)	

Система с регулированием уровня по сигналам аналогового датчика PF0 = 5 (водоотведение)

IN0	Внешнее вкл./выкл. (дискретный вход)	
IN1	Поплавок «сухой ход» (WA 65, WA 95, MS1)	
IN2	Поплавок «перелив» (WA 65, WA 95, MS1)	
IN4	DI насос 1 (электрод контроля герметичности)	
IN5	DI насос 2 (электрод контроля герметичности)	
AN	Датчик уровня	

Принадлежности

Прибор управления SK-712/d-sd-ss



Предназначен для управления работой от 1 до 6 насосов в системах водоотведения, водоснабжения, повышения давления, циркуляции.

Обозначение типов

Например, **Wilо SK-712/sd-2-7,5/T2**

SK Прибор управления.

712 Типоразмер.

sd Тип пуска:

d – прямой;

sd – «звезда-треугольник»;

ss – плавный пуск.

2 Для двух насосов.

7,5 Макс. мощность подключаемых насосов, кВт.

T2 Температурное исполнение:

T1 – для установки прибора в неотапливаемом помещении с температурой – 25 °С...+ 40 °С для исполнений d-sd-ss;

T2 – для установки прибора на открытом воздухе с температурой – 40 °С...+ 40 °С для исполнений d-sd.

Основные функции

- Автоматический и ручной режим работы с отдельным управлением насосами.
- Программно-задаваемые параметры насосов, уровней, давлений и других параметров системы.
- Отображение технологических параметров во время работы системы.
- Сигнализация неисправности с отображением кода.
- Подключение резервных насосов при выходе из строя работающих.
- Циклическое переключение насосов для обеспечения равномерного износа.
- Подключение к работе пиковых насосов при нехватке производительности;
- Аварийный ручной пуск насосов без электроники (тумблером внутри шкафа);
- Защита моторов:
 - от перегрева обмоток – PTC/WSK;
 - от превышения тока;
 - от неправильного чередования фаз;
 - от выпадения / не симметрии фаз;
 - от сухого хода;
 - от протечек – электрод контроля герметичности.

→ Управляющие входы:

- дискретный вход дистанционного отключения;
- 5 дискретных входов для подключения датчиков (поплавки, погружные электроды);
- 2 аналоговых входа для работы с датчиками давления, уровня (4–20 мА, 0–10 В);
- погружные электроды с опцией /EL.

→ Релейные выходы на внешнее устройство сигнализации или сбора информации (SBM/SSM)–дистанционное отключение.

Оснащение

- Ручка основного сетевого рубильника для ручного включения и выключения всего прибора.
- Клавиатура для программирования прибора, переключения и выбора значений параметров системы.
- Цифровой индикатор для отображения информации: Светодиод обобщенной аварии системы. Светится, если обнаружена хотя бы одна неисправность в системе, на цифровом индикаторе отображается её код.

Управление насосами (по количеству насосов – от 1 до 6)

Каждый насос имеет свою область на панели управления, которая содержит кнопку «Включение / Выключение».

Над клавишами управления насосами расположены индикаторы соответствующих насосов:

- Светодиод **Готовность** насоса. Светится, если насос находится в автоматическом режиме под управлением системы. Мигает, если насос включен в ручной режиме.
- Светодиод **Работа**. Светится, если насос включен.
- Светодиод **Авария**. Светится, если обнаружена хотя бы одна неисправность соответствующего насоса или насос находится в аварийном ручном режиме.

→ Клавиша и светодиод ручного режима работы системы. Переключает прибор между автоматическим и ручным режимом работы системы. При включении ручного режима мигает соответствующий светодиод.

Технические характеристики

- Напряжение: 3~380 В, 50 Гц.
- Условия эксплуатации: + 1 °С ... + 40 °С без образования конденсата.
- Степень защиты: IP 65.

Дополнительные опции

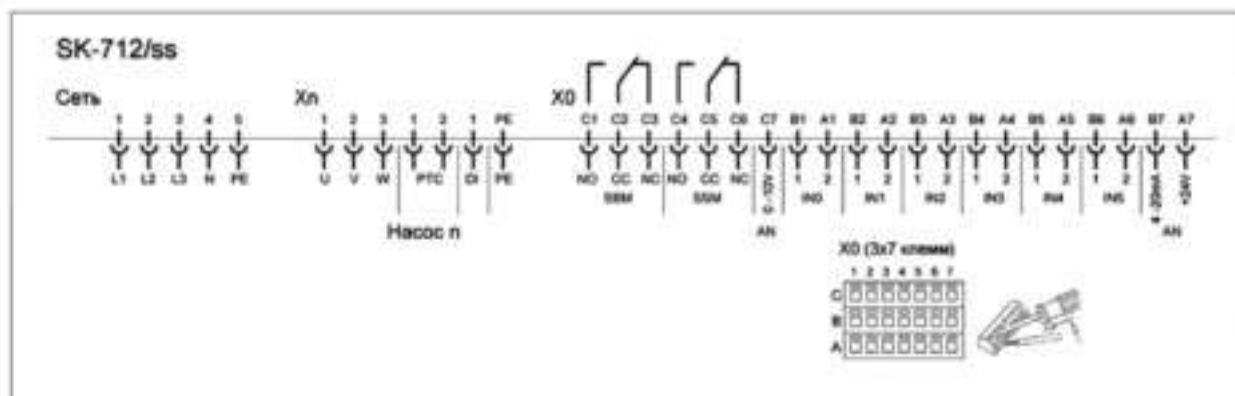
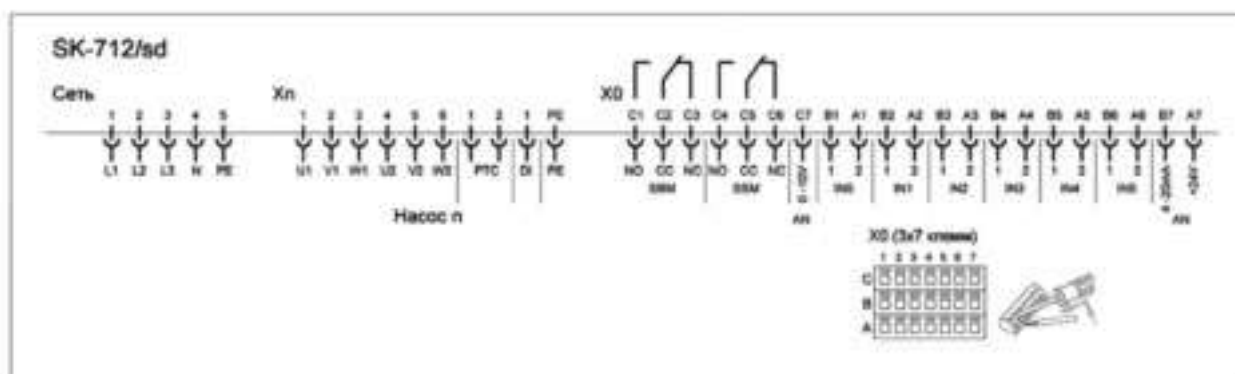
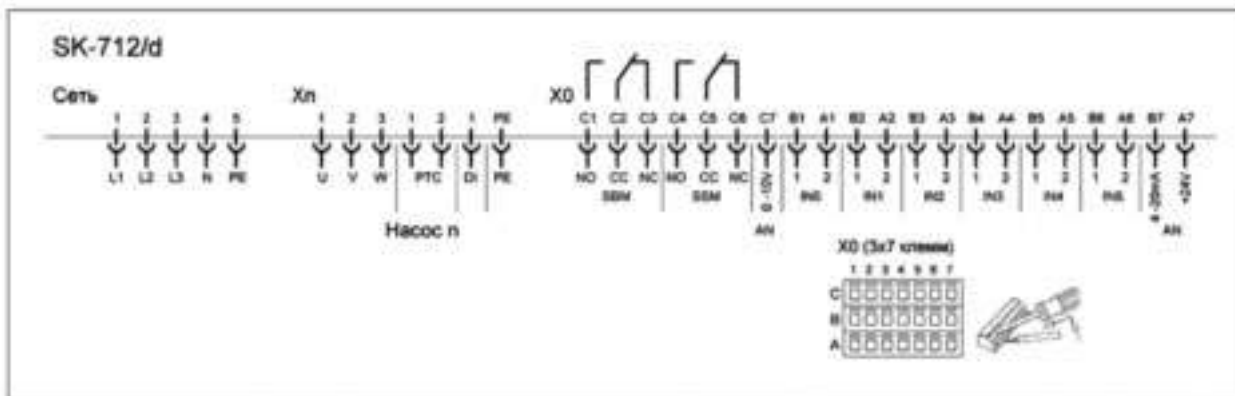
- Раздельная сигнализация работы насосов.
- Раздельная сигнализация неисправности насосов.
- Раздельные вводы питания для каждого насоса.
- Удаленная диспетчеризация прибора по протоколу MODBUS с использованием интерфейса RS-485, Ethernet.
- Возможность изменения алгоритмов работы и подключения нестандартных датчиков в соответствии с требованиями заказчика.
- Температурное исполнение Т1 для установки в неотапливаемом помещении с температурой – 25 °С...+ 40 °С для приборов d-sd-ss.

- Температурное исполнение Т2 для установки на открытом воздухе с температурой – 40 °С...+ 40 °С для приборов d-sd.
- Защита моторов:
 - датчик РТ 100;
 - контроль сопротивления изоляции;
 - подключение второго электрода контроля герметичности.

Подбор

Внимание: Датчики сигналов предоставляются заказчиком. Приборы управления не защищены от взрыва и могут использоваться только вне взрывоопасной зоны. Датчики сигналов во взрывоопасных зонах должны подключаться искробезопасной электрической цепью, например, через барьер Зенера или взрывозащищенное разделительное реле. Прямое подсоединение насосов во взрывоопасных зонах не допускается!

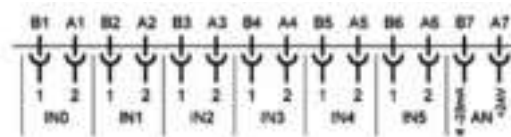
Схемы подключения. Прибор управления SK-712/d-sd-ss



Расшифровка

Сеть	L1, L2, L3, N, PE	Электропитание ~3 x 400 В / 50 Гц
Xn	U, V, W U1, V1, W1, U2, V2, W2 PTC DI PE	Обмотки мотора ~3 x 400 В / 50 Гц (прямой пуск) Обмотки мотора ~3 x 400 В / 50 Гц (пуск «звезда-треугольник») Термодатчик мотора (биметаллический датчик или PTC термистор) Электрод контроля герметичности в погружном моторе Заземление мотора
X0	SBM SSM AN 0-10 V AN 4-20 mA +24 V IN0 – IN5	Общий сигнал «Работа» Общий сигнал «Авария» Аналоговый датчик (2-10 В) Аналоговый датчик (4-20 mA) Питание аналогового датчика Датчики управления

Прибор управления SK-712/d-sd-ss. Варианты подключения датчиков управления (версия ПО 5.2.0 - А)



Вход	Сигнал или датчик	Схема подключения датчиков
Система с раздельным управлением насосами PF0 – 1 (мешалки)		
IN0	Внешнее вкл./выкл. (дискретный вход)	
IN1	Вкл./выкл. насоса 1 (дискретный вход)	
IN2	Вкл./выкл. насоса 2 (дискретный вход)	
Система с регулированием по сигналам дискретного датчика PF0 – 2 (циркуляция/повышение давления)		
IN0	Внешнее вкл./выкл. (дискретный вход)	
IN1	Активация «сухой ход» (WA 65, WA 95, MS1, электроды)	
IN2	Сброс «сухой ход» (WA 65, WA 95, MS1, электроды)	
IN3	Выкл. пикового насоса (ЭКМ)	
IN4	Вкл. пикового насоса (ЭКМ)	
Система с регулированием по сигналам аналогового датчика PF0 – 3 (циркуляция/повышение давления)		
IN0	Внешнее вкл./выкл. (дискретный вход)	
IN1	Активация «сухой ход» (WA 65, WA 95, MS1, электроды)	
IN2	Сброс «сухой ход» (WA 65, WA 95, MS1, электроды)	
AN	Датчик давления	
Система с регулированием уровня по поплавковым/электродным датчикам PF0 – 4 (водоотведение)		
IN0	Внешнее вкл./выкл. (дискретный вход)	
IN1	Поплавок – 1 (нижний) (WA 65, WA 95, MS1, электроды)	
IN2	Поплавок – 2 (WA 65, WA 95, MS1, электроды)	
IN3	Поплавок – 3 (WA 65, WA 95, MS1, электроды)	
IN4	Поплавок – 4 (WA 65, WA 95, MS1, электроды)	
IN5	Поплавок – 5 (WA 65, WA 95, MS1, электроды)	
Система с регулированием уровня по сигналам аналогового датчика PF0 – 5 (водоотведение)		
IIN0	Внешнее вкл./выкл. (дискретный вход)	
IN1	Поплавок «сухой ход» (WA 65, WA 95, MS1)	
IN2	Поплавок «перелив» (WA 65, WA 95, MS1)	
AN	Датчик уровня	

Принадлежности

Прибор управления SK-712/d-sd-ss с прямым пуском

Артикул	Наименование	Артикул	Наименование
2785069	SK-712/d-1-7,5 (18A) /EL	2785092	SK-712/d-2-11 (25A) /T2
2785035	SK-712/d-1-11 (25A) /EL	2785103	SK-712/d-2-11 (25A) /AV
2785145	SK-712/d-1-15 (31A) /EL	2785005	SK-712/d-2-11 (25A) /SM
2785146	SK-712/d-1-18 (38A) /EL	2785321	SK-712/d-2-11 (25A) /T1/AV
2785089	SK-712/d-1-22 (50A) /EL	2785017	SK-712/d-2-11 (25A) /T2/AV
2785147	SK-712/d-1-30 (62A) /EL	2785002	SK-712/d-2-15 (31A) /SM
2785148	SK-712/d-1-37 (72A) /EL	2785037	SK-712/d-2-15 (31A) /T2/RV
2785149	SK-712/d-1-45 (85A) /EL	2785326	SK-712/d-2-15 (31A) /M2
2785150	SK-712/d-1-55 (95A) /EL	2785113	SK-712/d-2-18 (38A) /SM
2785151	SK-712/d-1-63 (110A) /EL	2785309	SK-712/d-2-18 (38A) /AV-65
2785152	SK-712/d-1-75 (150A) /EL	2785181	SK-712/d-2-18 (38A) /AV-65/SM
2785153	SK-712/d-1-90 (185A) /EL	2785178	SK-712/d-2-18 (38A) /T2/AV-65
2785154	SK-712/d-1-110 (225A) /EL	2785118	SK-712/d-2-22 (50A) /SM
2785155	SK-712/d-1-132 (315A) /EL	2785117	SK-712/d-2-22 (50A) /T2/AV-80
2785156	SK-712/d-1-200 (400A) /EL	2785182	SK-712/d-2-22 (50A) /AV-80/SM
2785157	SK-712/d-1-250 (500A) /EL	2785318	SK-712/d-2-37 (72A) /T2
2785138	SK-712/d-1-7,5 (18A) /EL/SM	2785119	SK-712/d-2-55 (95A) /SM
2785198	SK-712/d-1-7,5 (18A) /EL/T2	2895810	SK-712/d-3-7,5 (18A)
2785143	SK-712/d-1-7,5 (18A) /EL/T2/SM	2895811	SK-712/d-3-11 (25A)
2785043	SK-712/d-1-11 (25A) /EL/T1	2895812	SK-712/d-3-15 (31A)
2785022	SK-712/d-1-11 (25A) /EL/T2	2895813	SK-712/d-3-18 (38A)
2895830	SK-712/d-2-7,5 (18A)	2895814	SK-712/d-3-22 (50A)
2895831	SK-712/d-2-11 (25A)	2895815	SK-712/d-3-30 (62A)
2895832	SK-712/d-2-15 (31A)	2895816	SK-712/d-3-37 (72A)
2895833	SK-712/d-2-18 (38A)	2895817	SK-712/d-3-45 (85A)
2895834	SK-712/d-2-22 (50A)	2895818	SK-712/d-3-55 (95A)
2895835	SK-712/d-2-30 (62A)	2895819	SK-712/d-3-63 (110A)
2895836	SK-712/d-2-37 (72A)	2895820	SK-712/d-3-75 (150A)
2895837	SK-712/d-2-45 (85A)	2895821	SK-712/d-3-90 (185A)
2895838	SK-712/d-2-55 (95A)	2895822	SK-712/d-3-110 (225A)
2895839	SK-712/d-2-63 (110A)	2895823	SK-712/d-3-132 (315A)
2895840	SK-712/d-2-75 (150A)	2785110	SK-712/d-3-7,5 (18A) /T1
2895841	SK-712/d-2-90 (185A)	2785041	SK-712/d-3-7,5 (18A) /T2
2895842	SK-712/d-2-110 (225A)	2785130	SK-712/d-3-7,5 (18A) /AV-12
2895843	SK-712/d-2-132 (315A)	2785075	SK-712/d-3-7,5 (18A) /AV-25
2895844	SK-712/d-2-200 (400A)	2785093	SK-712/d-3-7,5 (18A) /T2/AV
2785042	SK-712/d-2-7,5 (18A) /T2	2785006	SK-712/d-3-7,5 (18A) /T2/AV-25
2785090	SK-712/d-2-7,5 (18A) /M2	2785094	SK-712/d-3-11 (25A) /T2
2785091	SK-712/d-2-7,5 (18A) /AV	2785196	SK-712/d-3-11 (25A) /SM
2785007	SK-712/d-2-7,5 (10A) /AV-12	2785019	SK-712/d-3-11 (25A) /AV-65/SM
2785040	SK-712/d-2-7,5 (18A) /T2/AV	2785214	SK-712/d-3-18 (38A) /SM
2785106	SK-712/d-2-7,5 (18A) /T2/AV-25	2785125	SK-712/d-3-22 (50A) /T2/SM
2785120	SK-712/d-2-7,5 (18A) /SM	2785212	SK-712/d-3-22 (50A) /SM
2785131	SK-712/d-2-7,5 (18A) /T2/RV	2785036	SK-712/d-3-30 (62A) /T1/SM/AV-150

Артикул	Наименование	Артикул	Наименование
2785027	SK-712/d-3-37 (72A) /T1	2895872	SK-712/d-4-63 (110A)
2895863	SK-712/d-4-7,5 (18A)	2895873	SK-712/d-4-75 (150A)
2895864	SK-712/d-4-11 (25A)	2895874	SK-712/d-4-90 (185A)
2895865	SK-712/d-4-15 (31A)	2895875	SK-712/d-4-110 (225A)
2895866	SK-712/d-4-18 (38A)	2895876	SK-712/d-4-132 (315A)
2895867	SK-712/d-4-22 (50A)	2785074	SK-712/d-4-7,5 (18A) /AV-25
2895868	SK-712/d-4-30 (62A)	2785311	SK-712/d-5-0 /SM
2895869	SK-712/d-4-37 (72A)	2895883	SK-712/d-5-7,5 (18A)
2895870	SK-712/d-4-45 (85A)	2785330	SK-712/d-5-22 (50A)
2895871	SK-712/d-4-55 (95A)	2785088	SK-712/d-6-22 (50A) /SM

Прибор управления SK-712/d-sd-ss с пуском «звезда-треугольник»

Артикул	Наименование	Артикул	Наименование
2785070	SK-712/sd-1-7,5 (17A) /EL	2895054	SK-712/sd-2-200 (400A)
2785076	SK-712/sd-1-15 (33A) /EL	2895019	SK-712/sd-2-7,5 (17A) /T2
2785158	SK-712/sd-1-22 (43A) /EL	2785011	SK-712/sd-2-15 (33A) /T1
2785159	SK-712/sd-1-30 (60A) /EL	2895020	SK-712/sd-2-15 (33A) /T2
2785160	SK-712/sd-1-37 (75A) /EL	2785039	SK-712/sd-2-15 (33A) /SM
2785161	SK-712/sd-1-45 (90A) /EL	2785273	SK-712/sd-2-15 (33A) /T2/SM
2785162	SK-712/sd-1-55 (100A) /EL	2785208	SK-712/sd-2-15 (33A) /G1
2785163	SK-712/sd-1-75 (140A) /EL	2895021	SK-712/sd-2-22 (43A) /T2
2785164	SK-712/sd-1-90 (180A) /EL	2785021	SK-712/sd-2-22 (43A) /SM
2785165	SK-712/sd-1-110 (230A) /EL	2895022	SK-712/sd-2-30 (60A) /T2
2785166	SK-712/sd-1-132 (300A) /EL	2895023	SK-712/sd-2-37 (75A) /T2
2785167	SK-712/sd-1-160 (340A) /EL	2785001	SK-712/sd-2-37 (75A) /SM
2785168	SK-712/sd-1-200 (400A) /EL	2785048	SK-712/sd-2-90 (180A) /T1/PT
2785339	SK-712/sd-1-7,5 (17A) /T1/SM/EL	2785049	SK-712/sd-2-132 (300A) /T1/PT
2785274	SK-712/sd-1-7,5 (17A) /EL/T2/RV	2785132	SK-712/sd-2-160 (340A) /T1/RV
2785044	SK-712/sd-1-15 (33A) /EL/T1	2895302	SK-712/sd-3-7,5 (17A)
2785012	SK-712/sd-1-15 (33A) /EL/T2	2895303	SK-712/sd-3-15 (33A)
2785086	SK-712/sd-1-15 (33A) /EL/SM	2895304	SK-712/sd-3-22 (43A)
2785050	SK-712/sd-1-22 (43A) /EL/T1/PT	2895305	SK-712/sd-3-30 (60A)
2785129	SK-712/sd-1-22 (43A) /EL/T2	2895306	SK-712/sd-3-37 (75A)
2895012	SK-712/sd-2-7,5 (17A)	2895307	SK-712/sd-3-45 (90A)
2895013	SK-712/sd-2-15 (33A)	2895308	SK-712/sd-3-55 (100A)
2895014	SK-712/sd-2-22 (43A)	2895309	SK-712/sd-3-75 (140A)
2895015	SK-712/sd-2-30 (60A)	2895310	SK-712/sd-3-90 (180A)
2895016	SK-712/sd-2-37 (75A)	2895311	SK-712/sd-3-110 (230A)
2895024	SK-712/sd-2-45 (90A)	2895312	SK-712/sd-3-132 (300A)
2895025	SK-712/sd-2-55 (100A)	2895313	SK-712/sd-3-160 (340A)
2895026	SK-712/sd-2-75 (140A)	2785096	SK-712/sd-3-7,5 (17A) /T2
2895050	SK-712/sd-2-90 (180A)	2785097	SK-712/sd-3-15 (33A) /T2
2895051	SK-712/sd-2-110 (230A)	2785136	SK-712/sd-3-22 (43A) /T2
2895052	SK-712/sd-2-132 (300A)	2785234	SK-712/sd-3-37 (75A) /T1
2895053	SK-712/sd-2-160 (340A)	2895350	SK-712/sd-4-7,5 (17A)

Принадлежности

Электрические принадлежности

Артикул	Наименование
2895351	SK-712/sd-4-15 (33A)
2895352	SK-712/sd-4-22 (43A)
2895353	SK-712/sd-4-30 (60A)
2895354	SK-712/sd-4-37 (75A)
2895355	SK-712/sd-4-45 (90A)
2895356	SK-712/sd-4-55 (100A)
2895357	SK-712/sd-4-75 (140A)
2895358	SK-712/sd-4-90 (180A)
2895359	SK-712/sd-4-110 (230A)
2895320	SK-712/sd-4-132 (300A)
2895360	SK-712/sd-5-7,5 (17A)
2895361	SK-712/sd-5-15 (33A)

Артикул	Наименование
2895362	SK-712/sd-5-22 (43A)
2895363	SK-712/sd-5-30 (60A)
2895364	SK-712/sd-5-37 (75A)
2895365	SK-712/sd-5-45 (90A)
2895366	SK-712/sd-5-55 (100A)
2895373	SK-712/sd-6-7,5 (17A)
2895374	SK-712/sd-6-15 (33A)
2895375	SK-712/sd-6-22 (43A)
2895376	SK-712/sd-6-30 (60A)
2895377	SK-712/sd-6-37 (75A)
2895378	SK-712/sd-6-45 (90A)
2895379	SK-712/sd-6-55 (100A)

Прибор управления SK-712/d-sd-ss с плавным пуском

Артикул	Наименование
2785169	SK-712/ss-1-5,5 (12A) /EL
2785170	SK-712/ss-1-7,5 (18A) /EL
2785066	SK-712/ss-1-15 (34A) /EL
2785171	SK-712/ss-1-22 (48A) /EL
2785172	SK-712/ss-1-30 (60A) /EL
2785107	SK-712/ss-1-37 (75A) /EL
2785173	SK-712/ss-1-45 (85A) /EL
2785174	SK-712/ss-1-55 (100A) /EL
2785175	SK-712/ss-1-75 (140A) /EL
2785176	SK-712/ss-1-90 (170A) /EL
2785177	SK-712/ss-1-110 (200A) /EL
2785328	SK-712/ss-1-22 (48A) /EL/Re
2785204	SK-712/ss-1-37 (75A) /EL/SM
2895629	SK-712/ss-2-5,5 (12A)
2895630	SK-712/ss-2-7,5 (18A)
2895631	SK-712/ss-2-15 (34A)
2895632	SK-712/ss-2-22 (48A)
2895633	SK-712/ss-2-30 (60A)
2895634	SK-712/ss-2-37 (75A)
2895635	SK-712/ss-2-45 (85A)
2895636	SK-712/ss-2-55 (100A)
2895637	SK-712/ss-2-75 (140A)
2895638	SK-712/ss-2-90 (170A)
2895639	SK-712/ss-2-110 (200A)
2785202	SK-712/ss-2-15 (34A) /SM
2785015	SK-712/ss-2-15 (34A) /AV/SM
2785016	SK-712/ss-2-15 (34A) /AV-65/SM

Артикул	Наименование
2785209	SK-712/ss-2-22 (48A) /SM
2785127	SK-712/ss-2-22 (48A) /AV
2785210	SK-712/ss-2-75 (140A) /SM
2785200	SK-712/ss-2-75 (140A) /PT
2785060	SK-712/ss-2-90 (170A) /T1
2895649	SK-712/ss-3-5,5 (12A)
2895650	SK-712/ss-3-7,5 (18A)
2895651	SK-712/ss-3-15 (34A)
2895652	SK-712/ss-3-22 (48A)
2895653	SK-712/ss-3-30 (60A)
2895654	SK-712/ss-3-37 (75A)
2895655	SK-712/ss-3-45 (85A)
2895656	SK-712/ss-3-55 (100A)
2895657	SK-712/ss-3-75 (140A)
2895658	SK-712/ss-3-90 (170A)
2895659	SK-712/ss-3-110 (200A)
2895663	SK-712/ss-4-5,5 (12A)
2895664	SK-712/ss-4-7,5 (18A)
2895665	SK-712/ss-4-15 (34A)
2895666	SK-712/ss-4-22 (48A)
2895667	SK-712/ss-4-30 (60A)
2895668	SK-712/ss-4-37 (75A)
2895669	SK-712/ss-4-45 (85A)
2895670	SK-712/ss-4-55 (100A)
2895671	SK-712/ss-4-75 (140A)
2895672	SK-712/ss-4-90 (170A)
2895673	SK-712/ss-4-110 (200A)

Прибор управления SK-712/w



Предназначены для управления работой от 1 до 6 насосов в системах повышения давления и циркуляции и обеспечивают плавное бесступенчатое регулирование частоты вращения насосов.

Внимание! Прибор не предназначен для откачивания или регулирования уровня в резервуаре

Обозначение типов

Например, **Wilo SK-712/w-3-3,0**

SK Прибор управления

712 Типоразмер:

w Для систем повышения давления и циркуляции.
Отдельный преобразователь частоты на каждый насос

3 Для трех насосов

3,0 Максимальная мощность подключаемых насосов, кВт

Основные функции

- Автоматический и ручной режим работы с отдельным управлением насосами.
- Программно-задаваемые параметры насосов, перепада давления или напора в системе.
- Отображение технологических параметров во время работы системы.
- Сигнализация неисправности с отображением кода.
- Подключение резервных насосов при выходе из строя работающих.
- Циклическое переключение насосов для обеспечения равномерного износа.
- Подключение к работе пиковых насосов при нехватке производительности.
- Аварийный ручной пуск насосов без электроники (тумблером внутри шкафа).
- Защита моторов от перегрева обмоток – РТС/WSK.
- Работа с аналоговыми датчиками давления / перепада (4–20 мА, 0–10 В).
- Релейные выходы на внешнее устройство сигнализации или сбора информации (SBM/SSM).
- Дистанционное отключение.

Оснащение

- Ручка основного сетевого рубильника для ручного включения и выключения всего прибора.
-

- Клавиатура для программирования прибора, переключения и выбора значений параметров системы.
- Цифровой индикатор для отображения информации.
- Светодиод обобщенной аварии системы.
Светится, если обнаружена хотя бы одна неисправность в системе, на цифровом индикаторе отображается её код.

Управление насосами (по количеству насосов – от 1 до 6).

Каждый насос имеет свою область на панели управления, которая содержит кнопку «Включение / Выключение».

Над клавишами управления насосами расположены индикаторы соответствующих насосов:

- Светодиод **Готовность** насоса.
Светится, если насос находится в автоматическом режиме под управлением системы.
Мигает, если насос включен в ручном режиме.
- Светодиод **Работа**.
Светится, если насос включен.
- Светодиод **Авария**.
Светится, если обнаружена хотя бы одна неисправность соответствующего насоса или насос находится в аварийном режиме.

- Клавиша и светодиод ручного режима работы системы. Переключает прибор между автоматическим и ручным режимом работы системы. При включении ручного режима мигает соответствующий светодиод.

Технические характеристики

- Напряжение: 3 ~380 В, 50 Гц.
- Условия эксплуатации: +1 °С ... + 40 °С без образования конденсата.
- Степень защиты: IP 43.

Дополнительные опции

- Раздельная сигнализация работы насосов.
- Раздельная сигнализация неисправности насосов.
- Раздельные вводы питания для каждого насоса.
- Удаленная диспетчеризация прибора по протоколу MODBUS с использованием интерфейса RS-485, Ethernet.

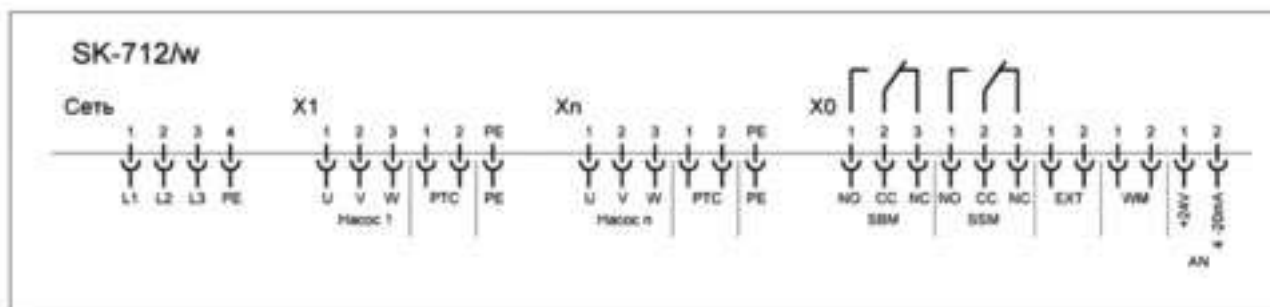
→ Возможность изменения алгоритмов работы и подключение нестандартных датчиков в соответствии с требованиями заказчика.

Приборы на 5 и 6 насосов мощностью до 55 кВт выпускаются в исполнении мультибокс (2 + 3 или 3 + 3 шкафа). Эта конструкция предполагает размещение контроллера с панелью управления в основном шкафу системы, дополнительный шкаф подключается к основному с помощью межблочного кабеля входящего в поставку.

Подбор

Внимание: Датчики сигналов предоставляются заказчиком. Приборы управления не защищены от взрыва и могут использоваться только вне взрывоопасной зоны. Датчики сигналов во взрывоопасных зонах должны подключаться искробезопасной электрической цепью, например, через барьер Зенера или взрывозащищенное разделительное реле. Прямое подсоединение насосов во взрывоопасных зонах не допускается!

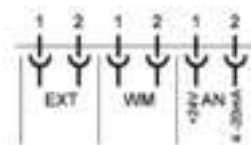
Прибор управления SK-712/w-...



Расшифровка

Сеть	L1, L2, L3, N, PE	Электропитание ~3 x 400 В / 50 Гц
X1...Xn:	U, V, W PTC PE	Мотор ~3 x 400 В / 50 Гц РТС термистор Клемма заземления мотора
X0:	SBM SSM EXT WM +24 V, AN 4-20 mA	Общий сигнал «Работа» Общий сигнал «Авария» Дистанционное вкл./выкл. Защита при недостатке воды («сухой ход») Аналоговый датчик (минус 24 вольта на клемме 2 WM)

Прибор управления SK-712/w-... Варианты подключения датчиков управления (версия ПО 1.5.0 - Н)

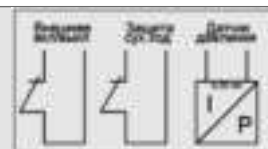


Вход Сигнал или датчик

Схема подключения датчиков

Система повышения давления

EXT	Внешнее вкл./выкл. (дискретный вход)
WM	Защита при недостатке воды (поплавок WA 65/95, реле «WMS»)
AN	Датчик давления (4-20 мА)



Система циркуляции с регулированием напора

EXT	Внешнее вкл./выкл. (дискретный вход)
WM	Без защиты при недостатке воды (перемычка)
AN	Датчик перепада давления (4-20 мА)



Прибор управления SK-712/w

Артикул	Наименование	Артикул	Наименование
2895421	SK-712/w-2-0,37 (1,2A)	2785332	SK-712/w-3-0,75 (2,2A) /SM
2895422	SK-712/w-2-0,75 (2,2A)	2785099	SK-712/w-3-2,2 (5,3A) /AV
2895423	SK-712/w-2-1,5 (3,7A)	2785329	SK-712/w-3-4,0 (9,0A) /AV
2895424	SK-712/w-2-2,2 (5,3A)	2785059	SK-712/w-3-5,5 (12A) /AV
2895425	SK-712/w-2-3,0 (7,2A)	2785046	SK-712/w-3-5,5 (12A) /SM
2895426	SK-712/w-2-4,0 (9,0A)	2785063	SK-712/w-3-7,5 (15,5A) /AV
2895427	SK-712/w-2-5,5 (12A)	2785128	SK-712/w-3-7,5 (15,5A) /SM
2895428	SK-712/w-2-7,5 (15,5A)	2785061	SK-712/w-3-11 (23A) /AV
2895429	SK-712/w-2-11 (23A)	2785033	SK-712/w-3-22 (43A) /AV
2895430	SK-712/w-2-15 (31A)	2895463	SK-712/w-4-0,37 (1,2A)
2895431	SK-712/w-2-18 (37A)	2895464	SK-712/w-4-0,75 (2,2A)
2895432	SK-712/w-2-22 (43A)	2895465	SK-712/w-4-1,5 (3,7A)
2895433	SK-712/w-2-30 (61A)	2895466	SK-712/w-4-2,2 (5,3A)
2895434	SK-712/w-2-37 (73A)	2895467	SK-712/w-4-3,0 (7,2A)
2895435	SK-712/w-2-45 (90A)	2895468	SK-712/w-4-4,0 (9,0A)
2895436	SK-712/w-2-55 (106A)	2895469	SK-712/w-4-5,5 (12A)
2895437	SK-712/w-2-75 (147A)	2895470	SK-712/w-4-7,5 (15,5A)
2895438	SK-712/w-2-90 (177A)	2895471	SK-712/w-4-11 (23A)
2785071	SK-712/w-2-0,75 (2,2A) /SM	2895472	SK-712/w-4-15 (31A)
2785062	SK-712/w-2-1,5 (3,7A) /AV	2895473	SK-712/w-4-18 (37A)
2785058	SK-712/w-2-2,2 (5,3A) /AV	2895474	SK-712/w-4-22 (43A)
2785123	SK-712/w-2-4,0 (9,0A) /AV	2895475	SK-712/w-4-30 (61A)
2785126	SK-712/w-2-11 (23A) /AV	2895476	SK-712/w-4-37 (73A)
2785023	SK-712/w-2-22 (43A) /AV	2895477	SK-712/w-4-45 (90A)
2785112	SK-712/w-2-37 (73A) /AV	2895478	SK-712/w-4-55 (106A)
2895442	SK-712/w-3-0,37 (1,2A)	2785056	SK-712/w-4-75 (147A)
2895443	SK-712/w-3-0,75 (2,2A)	2785324	SK-712/w-4-90 (177A)
2895444	SK-712/w-3-1,5 (3,7A)	2785335	SK-712/w-4-110 (212A)
2895445	SK-712/w-3-2,2 (5,3A)	2785313	SK-712/w-4-18 (37A) /SM
2895446	SK-712/w-3-3,0 (7,2A)	2895487	SK-712/w-5-0,37 (1,2A)
2895447	SK-712/w-3-4,0 (9,0A)	2895488	SK-712/w-5-0,75 (2,2A)
2895448	SK-712/w-3-5,5 (12A)	2895489	SK-712/w-5-1,5 (3,7A)
2895449	SK-712/w-3-7,5 (15,5A)	2895490	SK-712/w-5-2,2 (5,3A)
2895450	SK-712/w-3-11 (23A)	2895491	SK-712/w-5-3,0 (7,2A)
2895451	SK-712/w-3-15 (31A)	2895492	SK-712/w-5-4,0 (9,0A)
2895452	SK-712/w-3-18 (37A)	2895493	SK-712/w-5-5,5 (12A)
2895453	SK-712/w-3-22 (43A)	2895494	SK-712/w-5-7,5 (15,5A)
2895454	SK-712/w-3-30 (61A)	2785031	SK-712/w-5-11 (23A)
2895455	SK-712/w-3-37 (73A)	2785189	SK-712/w-5-18 (37A)
2895456	SK-712/w-3-45 (90A)	2785030	SK-712/w-5-22 (43A)
2895457	SK-712/w-3-55 (106A)	2785213	SK-712/w-5-30 (61A)
2895458	SK-712/w-3-75 (147A)	2785109	SK-712/w-5-37 (73A)
2895459	SK-712/w-3-90 (177A)	2895506	SK-712/w-6-0,37 (1,2A)
2785098	SK-712/w-3-0,75 (2,2A) /AV	2895507	SK-712/w-6-0,75 (2,2A)

Принадлежности

Электрические принадлежности

Артикул	Наименование
2895508	SK-712/w-6-1,5 (3,7A)
2895509	SK-712/w-6-2,2 (5,3A)
2895510	SK-712/w-6-3,0 (7,2A)
2895511	SK-712/w-6-4,0 (9,0A)
2895512	SK-712/w-6-5,5 (12A)

Артикул	Наименование
2895513	SK-712/w-6-7,5 (15,5A)
2785205	SK-712/w-6-11 (23A)
2785032	SK-712/w-6-18 (37A)
2785235	SK-712/w-6-37 (73A)
2785333	SK-712/w-6-45 (90A)

Прибор управления SK-712/w-... Приборы управления с уменьшенными габаритами

.../M400 – подключение ~3 × 400 В

Артикул	Наименование
2895940	SK-712/w-2-0,37 (1,2A) /M400
2895941	SK-712/w-2-0,75 (2,2A) /M400
2895938	SK-712/w-2-1,5 (3,7A) /M400
2895939	SK-712/w-2-2,2 (5,3A) /M400
2895942	SK-712/w-3-0,37 (1,2A) /M400
2895936	SK-712/w-3-0,75 (2,2A) /M400
2895937	SK-712/w-3-1,5 (3,7A) /M400
2895934	SK-712/w-3-2,2 (5,3A) /M400

.../M230 – подключение ~1 × 230В

Артикул	Наименование
2895943	SK-712/w-2-0,37 (2,2A) /M230
2895944	SK-712/w-2-0,75 (4,2A) /M230
2895933	SK-712/w-2-1,5 (6,8A) /M230
2895947	SK-712/w-2-2,2 (9,6A) /M230
2895945	SK-712/w-3-0,37 (2,2A) /M230
2895946	SK-712/w-3-0,75 (4,2A) /M230
2895935	SK-712/w-3-1,5 (6,8A) /M230
2895948	SK-712/w-3-2,2 (9,6A) /M230

Прибор управления SK-FC



Предназначен для управления одним насосом в системах повышения давления или циркуляции, для управления скважинным или дренажным насосом, и обеспечивают плавное бесступенчатое регулирование частоты вращения насоса.

Обозначение типов

Например, **Wilo SK-FC-7,5**

SK Прибор управления.

FC Прибор с частотным регулированием для одного погружного насоса.

7,5 Максимальная мощность подключаемых насосов, кВт.

Основные функции

- Автоматический и ручной режим работы с отдельным управлением насосами.
- Программно задаваемые параметры насосов, перепада давления и других параметров системы.
- Отображение технологических параметров во время работы системы.
- Сигнализация неисправности с отображением кода.
- Защита моторов от перегрева обмоток – РТС/WSK.
- Работа с аналоговыми датчиками давления / перепада (4–20 мА, 0–10 В).
- Дистанционное отключение.

Оснащение

На лицевой панели прибора расположены следующие органы управления:

- Ручка основного сетевого рубильника. Осуществляет ручное включение и выключение всего прибора.
- Панель управления преобразователем частоты (ПЧ).

Внутри прибора управления, рядом с клеммной колодкой «X0» на плате IO-FC расположены следующие светодиоды, отображающие состояние входов, и переключатель JMP:

- Светодиод **Нижний электрод**.
Светится, если уровень выше Нижнего электрода – вход L.
- Светодиод **Верхний электрод**.
Светится, если уровень выше Верхнего электрода – вход H.
- Светодиод **Авария**.
Светится, если сработала защита по сухому ходу.

- Светодиод **Питание**.
Светится, если питание поступает на плату IO-FC.
- **JMP** – переключатель выбора алгоритма работы входов C–L–H.
С переключателем JMP: для защиты от сухого хода по 3 электродам или по контакту WM (скважинные насосы и т.п.)
Без переключателя JMP: для защиты двигателей с датчиком герметичности DK (DI) и защиты от сухого хода по 1 электроду (дренажные насосы, мешалки и т.п.)

Технические характеристики

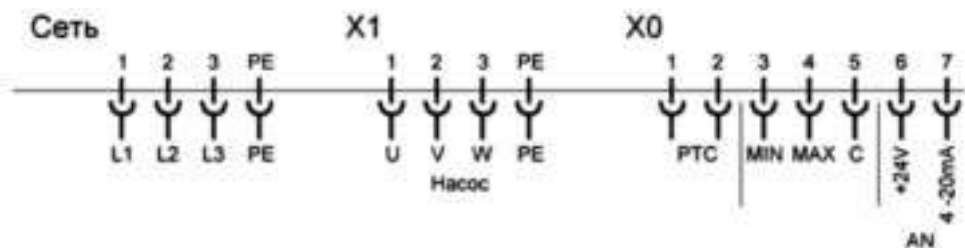
- Управление насосом: панель управления частотного преобразователя.
- Напряжение: ~3 x 380 В, 50 Гц.
- Условия эксплуатации: +1 °С ... +40 °С без образования конденсата.
- Степень защиты: IP 43.

Подбор

Внимание: Датчики сигналов предоставляются заказчиком. Приборы управления не защищены от взрыва и могут использоваться только вне взрывоопасной зоны. Датчики сигналов во взрывоопасных зонах должны подключаться искробезопасной электрической цепью, например, через барьер Зенера или взрывозащищенное разделительное реле. Прямое подсоединение насосов во взрывоопасных зонах не допускается!

Артикул	Наименование
2895216	SK-FC-0,75 (2,4A)
2895217	SK-FC-1,5 (4,1A)
2895218	SK-FC-2,2 (5,6A)
2895219	SK-FC-3,0 (7,2A)
2895220	SK-FC-4,0 (10A)
2895221	SK-FC-5,5 (13A)
2895222	SK-FC-7,5 (16A)
2895223	SK-FC-11 (24A)
2895224	SK-FC-15 (32A)
2895225	SK-FC-18,5 (37A)
2895226	SK-FC-22 (44A)
2895227	SK-FC-30 (61A)
2895228	SK-FC-37 (73A)
2895229	SK-FC-45 (90A)
2895230	SK-FC-55 (106A)
2895231	SK-FC-75 (147A)
2895232	SK-FC-90 (177A)
2785052	SK-FC-0,75 (2,4A)/SM

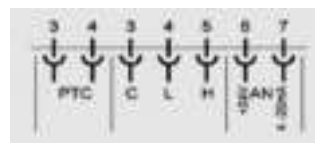
Прибор управления SK-FC. Схема подключения



Расшифровка

Сеть	L1, L2, L3, PE	Электропитание ~3 x 400 В / 50 Гц
X1	U, V, W, PE	Мотор ~3 x 400 В / 50 Гц
X0	PTC MIN, MAX, C AN 4-20 mA, +24 V	PTC термистор Электроды в скважине Аналоговый датчик (4-20 мА)

Прибор управления SK-FC. Варианты подключения датчиков управления (версия ПО 2.1.0 - А)

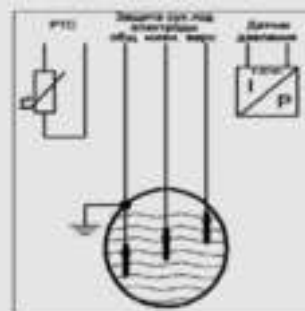


Вход Сигнал или датчик

Схема подключения датчиков

Система

PTC	PTC термистор
C	Общий электрод или корпус
L	Нижний электрод
H	Верхний электрод
AN	Датчик давления (4-20 мА)



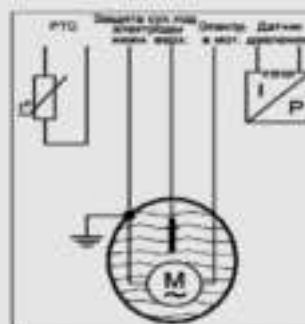
Система

PTC	PTC термистор
C	Поплавок и перемычка
L	Поплавок
H	Перемычка
AN	Датчик давления (4-20 мА)



Система

PTC	PTC термистор
C	Общий электрод или корпус
L	Электрод (защита от недостатка воды)
H	Электрод контроля герметичности в камере мотора
AN	Датчик давления (4-20 мА)



Прибор аварийной сигнализации Wilo-DrainAlarm



Энергонезависимый прибор аварийной сигнализации (встроенный аккумулятор) для настенного монтажа с визуальной и звуковой аварийной сигнализацией.

Входы

- 1 дискретный вход для подключения поплавкового выключателя.

Выходы

- 1 беспотенциальный переключающий контакт, коммутационная способность: 230 В перем. тока / 1 А.
- 1 беспотенциальный переключающий контакт, коммутационная способность: 12 В пост. тока / 1 А.

Технические данные

- Подключение к сети: 1~230 В, 50 / 60 Гц.
- Корпус: ISO.
- Аварийный сигнал: 85 дБА.
- Класс защиты: IP 54.
- Вес, прим.: 1,5 кг.
- Размеры (Ш × В × Г): 200 × 120 × 95 мм.

Артикул: **2545133**.

Внимание: Датчик сигналов предоставляется заказчиком. Приборы управления не защищены от взрыва и могут использоваться только вне взрывоопасной зоны. Датчики сигналов во взрывоопасных зонах должны подключаться искробезопасной электрической цепью, например, через барьер Зенера или взрывозащищенное разделительное реле.

Прибор аварийной сигнализации Wilo-DrainAlarm GSM



Энергонезависимый прибор аварийной сигнализации (встроенный аккумулятор) для настенного монтажа с визуальной, звуковой и беспроводной (по GSM) аварийной сигнализацией.

Входы

- 1 цифровой вход для подключения поплавкового выключателя.

Выходы

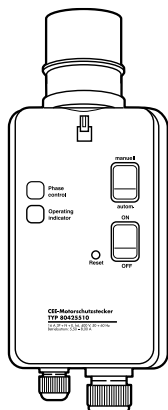
- 1 беспотенциальный переключающий контакт, коммутационная способность: 230 В перем. тока / 1 А.
- 1 беспотенциальный переключающий контакт, коммутационная способность: 12 В пост. тока / 1 А.

Технические данные

- Подключение к сети: 1~230 В, 50/60 Гц.
- Корпус: ISO.
- Аварийный сигнал: 85 дБА.
- Класс защиты: IP 54.
- Вес, прим.: 1,5 кг.
- Размеры (Ш × В × Г): 200 × 120 × 95 мм.
- Артикул: **2542911**.

Внимание: Датчик сигналов предоставляется заказчиком. Приборы управления не защищены от взрыва и могут использоваться только вне взрывоопасной зоны. Датчики сигналов во взрывоопасных зонах должны подключаться искробезопасной электрической цепью, например, через барьер Зенера или взрывозащищенное разделительное реле.

Прибор управления электродвигателем



Защитный штекер электродвигателя.

- Переключатель фаз.
- Контроль вращающегося поля.
- Включатель/выключатель с клавишей переключения «Ручной/автоматический режим».
- Подключение поплавкового выключателя.
- Индикация рабочего режима.

Технические характеристики

- Подсоединение: 3~400 В / 50 Гц, 5-полюсный.
- Макс. номинальная мощность электродвигателя P2: 4 кВт.
- Максимальный ток: 16 А.

- Класс защиты: IP 54.
- Габариты, мм : 300 × 110 × 100.
- Вес, прим. 1,0 кг.

Внимание! Реле термозащиты электродвигателя должно предоставляться заказчиком! Приборы управления не защищены от взрыва и могут использоваться только вне взрывоопасной зоны.

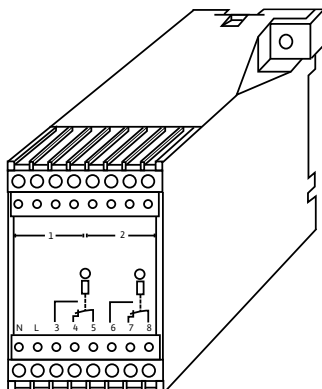
Стандартный CEE-штекер

Артикул	Ток, [А]
2525864	1,2 – 1,8
2525865	1,8 – 2,6
2017211	2,6 – 3,7
2017212	3,7 – 5,5
2017213	5,5 – 8,0
2017214	8,0 – 11,5
2526189	

CEE-штекер с контролем DI

Артикул	Ток, [А]
2515561	3,7-5,5
2515562	5,5-8,0
2515563	8,0-11,5

Взрывозащитное разделительное реле



Взрывозащищенное разделительное реле для гальванически разделенного подсоединения поплавковых выключателей для контроля уровня во взрывоопасной атмосфере.

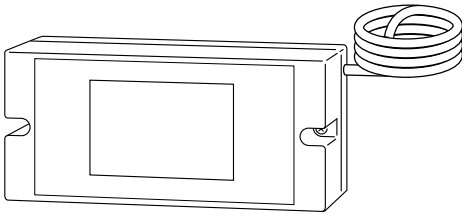
Технические характеристики

- Напряжение питания: 1~230 В / 50 Гц.
- Входы: предусмотрено для подсоединения от 2 до 5 поплавковых выключателей.
- Класс защиты IP 54.
- Корпус: корпус ISO с прозрачной крышкой для настенного монтажа.

Стандартный CEE-штекер

Артикул	Наименование	Габариты [мм]	Вес [кг]
2513059	Ex-разд. реле 2 конт.	160 × 210 × 130	1,5
2510698	Ex-разд. реле 3 конт.	205 × 180 × 165	1,5
2510699	Ex-разд. реле 4 конт.	182 × 165 × 180	1,8
2510674	Ex-разд. реле 5 конт.	210 × 210 × 165	2,0

Барьер Зенера



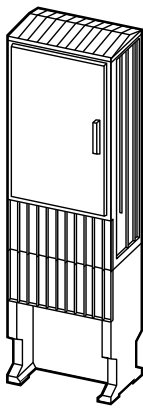
Барьер Зенера для гальванически разделенного подсоединения одного датчика уровня во взрывоопасной атмосфере.

Технические характеристики

- Длина кабеля: 1 м.
- Класс защиты: IP 54.
- Размеры, мм: 113 × 80 × 185.
- Вес: 0,5 кг.

Артикул: **2541372**.

Распределительный шкаф для наружного монтажа



Одно- или двухсекционный кабельный распределительный шкаф для наружного монтажа. Из полиэфира, усиленного стекловолокном, включая встроенную монтажную плиту. Корпус с гладкой поверхностью.

Кабельный распределительный шкаф без оснащения

По желанию монтаж при помощи выбранных принадлежностей (за дополнительную плату):

- Односекционный, размер 00, класс защиты IP 34D, внешние размеры (Ш × В × Г): 400 × 800 (1600) × 225.

- Двухсекционный, размер 00, класс защиты IP 44, внешние размеры (Ш × В × Г): 460 × 830 (1760) × 330.
- Двухсекционный, размер 0, класс защиты IP 44, внешние размеры (Ш × В × Г): 590 × 830 (1760) × 330.
- Двухсекционный, размер 1, класс защиты IP 44, внешние размеры (Ш × В × Г): 785 × 830 (1760) × 330.
- Двухсекционный, размер 2, класс защиты IP 44, внешние размеры (Ш × В × Г): 1115 × 830 (1760) × 330.

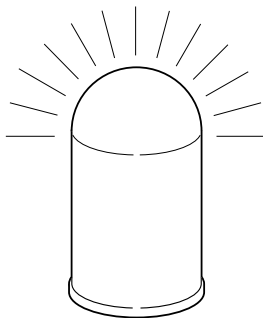
Кабельный распределительный шкаф, включая прибор управления

Со смонтированным электрическим распределительным устройством, подогревателем и световой сигнализацией:

- Односекционный, размер 00, класс защиты IP 34D, внешние размеры (Ш × В × Г): 400 × 800 (1600) × 225.
По выбору с Wilo-Control EC-L 1x4 кВт или Easy Control MS-L 1 × 4 кВт.
- Двухсекционный, размер 0, класс защиты IP 44, внешние размеры (Ш × В × Г): 590 × 830 (1760) × 330.
По выбору с Wilo-Control EC-L 1x4 кВт или Wilo-Control EC-L 2 × 4 кВт.

Используемые приборы управления имеют класс защиты IP 54.

Световая сигнализация



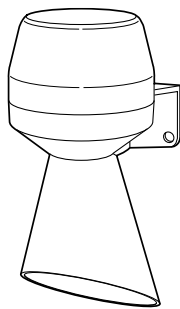
Визуальная аварийная сигнализация для подсоединения к прибору управления. Подходит для наружного монтажа.

Технические характеристики

- Напряжение питания: 1~230 В, 50 Гц.
- Класс защиты: IP 65.
- Частота вспышек: 1 Гц.
- Энергия вспышки: 2 Вт/с.
- Материал корпуса: синтетический материал ABS/PC.
- Размеры, мм: 70 × 70 × 100.
- Вес: 0,5 кг.

Артикул: **2510429**.

Звуковая сигнализация



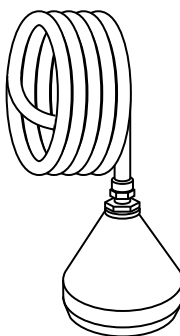
Звуковая аварийная сигнализация для подключения к прибору управления. Подходит для наружного монтажа.

Технические данные

- Напряжение питания: 1~230 В, 50 Гц.
- Уровень шума: 88 дБА.
- Класс защиты: IP 43.
- Температура окружающей среды от -20 °С до +50 °С.
- Материал корпуса: синтетический материал ABS/PC.
- Размеры, мм: 140 × 40 × 40.
- Вес: 0,5 кг.

Артикул: **501459398**.

Конусообразный стакан для контроля давления



Датчик сигнала для определения гидростатического давления сред с содержанием фекалий с макс. температурой 60 °С. Допускается применение во взрывоопасных зонах.

Функции

Датчик давления (колокол динамического давления) измеряет уровень в шахте путем изменения давления в среде. Эти изменения давления передаются по шлангу на прибор управления и оцениваются измерительными элементами.

Для обеспечения надежной работы необходимо соблюдать следующее:

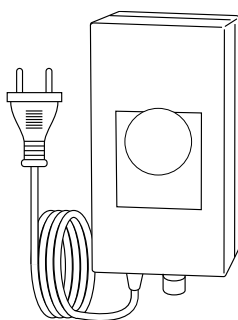
- После каждого процесса откачивания нужно выпустить воздух из колокола динамического давления. Соответственно прибор управления должен иметь настраиваемое время задержки выключения.
- Если вентиляция не обеспечивается, то воздух из колокола динамического давления нужно непрерывно или периодически удалять через компрессор (система непрерывной подачи воздуха, заказывается в качестве опции).

Технические данные

- Колокол динамического давления, открыт для среды.
- Шланг длиной 10 м.
- Размеры, мм: 130 × 130 × 130.
- Вес: 1,5 кг.

Артикул: **2516976**.

Система непрерывной подачи воздуха



Малогобаритный компрессор для непрерывной или периодической вентиляции колокола динамического давления. Включая тройник, обратный клапан и шланг.

Технические данные

- Напряжение питания: 1~230 В, 50 Гц.
- Уровень шума: 88 дБА.
- Класс защиты: IP 43.
- Температура окружающей среды от -20 °С до +50 °С.
- Материал корпуса: синтетический материал ABS/PC.
- Размеры, мм: 140 × 40 × 40.
- Вес: 0,5 кг.

Артикул: **501459398**

Поплавковый выключатель WA



Датчик сигналов для контроля уровня в качестве выключателя макс./мин. уровня в незначительно загрязненных перекачиваемых средах, плавает в среде и выполняет переключение при наклонном положении. Датчик сигналов должен быть жестко закреплен на сигнальной линии (точка переключения).

Технические характеристики

- Макс. температура перекачиваемых жидкостей: 60 или 90 °С.
- Длина кабеля: 5–30 м.
- Коммутационная способность: 250 В / 8 А / 1,1 кВт.
- Макс. давление: 1 бар.
- Класс защиты: IP 68.
- Тип WA...: Для защиты от сухого хода для промежуточного подключения.
- Тип WAO...: Используется в случаях, когда управляемый насос подает воду в резервуар с отключением при превышении уровня в резервуаре.

Исполнения

- Тип WA...: Точки переключения, сверху «Вкл.» / внизу «Выкл.».
- Тип WAO...: Точки переключения, сверху «Выкл.» / внизу «Вкл.».
- Тип...ЕК: Поплавковый выключатель, включая малогабаритный прибор управления ЕК для насосов с однофазным электродвигателем номинальной мощностью до 1 кВт..

Артикул	Тип
503211390	WA 65 5 м
503211893	WA 65 10 м
2004431	WA 65 20 м
2004432	WA 65 30 м
503211698	WA-E-K65 5 м
2005516	WA-E-K65 10 м
2005517	WA-E-K65 20 м
503211595	WAO 5 м
2006027	WAO 10 м
2004429	WAO 20 м
2004430	WAO 30 м
2005626	WAO-E-K65 20 м
6070646	WA 95 5 м
6070647	WA 95 10 м

Погружные электроды



Для защиты от сухого хода при косвенном подключении. Длины кабелей: 3 м, 4 м, 5 м, 10 м, 15 м, 20 м, 25 м, 30 м, 35 м, 40 м, 50 м.

Опции

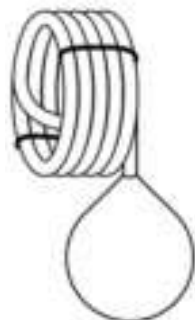
- Кабель большей длины.
- Электрод без кабеля.

Внимание: Для подключения к прибору управления серии ER необходимо, по меньшей мере, 2 погружных электрода.

В случае отдельного электрода необходимо самим предусмотреть соответствующий кабель и проверить на применение для питьевой воды.

Артикул	Длина кабеля
500183799	3 м
2516278	4 м
500937990	5 м
2501937	10 м
500938193	15 м
2516283	20 м
2000601	25 м
2514045	30 м
2516284	35 м
2516285	40 м
2500315	45 м

Поплавковый выключатель MS 1



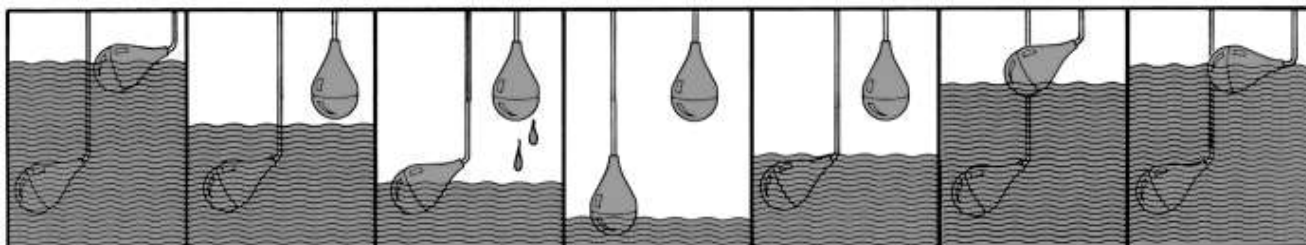
Датчик сигналов для контроля уровня в качестве выключателя макс./мин. уровня в перекачиваемых агрессивных средах с содержанием фекалий, плавает в среде и выполняет переключение при наклонном положении.

Функции

Поплавковый выключатель в связи со своей конструкцией и расположением центра тяжести имеет очень малый гистерезис, то есть точки ВКЛЮЧЕНИЯ и ВЫКЛЮЧЕНИЯ находятся почти рядом. Такую способность нельзя изменить даже путем изменения длины кабеля. Поэтому для использования датчика сигналов необходимо учитывать следующие моменты:

- Если требуется использование только одного датчика сигналов, подключение необходимо осуществлять к прибору управления с регулируемым временем задержки выключения, например, Wilo-Control EC-L..., Wilo-Control MS-L...

Принцип действия



Включающий поплавок включает насос, который понижает уровень жидкости до минимального. Выключающий поплавок выключает насос. Поступающая жидкость повышает уровень до уровня включения и процесс откачивания повторяется.

- Контроль уровня необходимо осуществлять с помощью двух датчиков сигналов.

Технические характеристики

- Макс. температура перекачиваемой жидкости: 80 °С.
- Длина кабеля: 10 м.
- Коммутационная способность: 250 В / 5 А.
- Макс. давление: 2 бара.
- Угол коммутации: 10°.
- Класс защиты: IP 68.

Артикул: **2004593**.

Датчик уровня



Датчик сигналов для управления уровнем в средах с содержанием фекалий с макс. температурой 60 °С. При использовании в пределах взрывоопасных зон для подключения необходимо предусмотреть барьер Зенера!

Функции

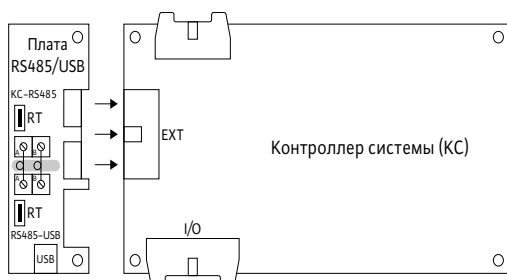
Гидростатическое давление в среде измеряется через датчик уровня и преобразуется в электрический сигнал через мембрану непосредственно в датчике давления. Сигнал передается на прибор управления и оценивается соответствующим образом.

Технические данные

- Выходной сигнал: 10–30 В пост. тока, 4–20 мА.
- Диапазон измерения: 0–1 м вод. ст.; 0–2,5 м вод. ст., 0–10 м вод. ст.
- Класс защиты: IP 68.
- Длина кабеля: 10, 30 или 50 м.
- Взрывозащищенное исполнения согласно АTEX.

Артикул	Тип, длина кабеля	Размеры, [мм]	Вес, [кг]
2519924	Датчик уровня 0–1мWS, 10 м	310 × 320 × 45	1,5
2519925	Датчик уровня 0–1мWS, 30 м	350 × 350 × 70	2,5
2519926	Датчик уровня 0–1мWS, 50 м	330 × 330 × 100	4,0
2519921	Датчик уровня 0–2,5мWS, 10 м	320 × 320 × 45	1,0
2519922	Датчик уровня 0–2,5мWS, 30 м	300 × 300 × 55	2,5
2519923	Датчик уровня 0–2,5мWS, 50 м	370 × 370 × 90	4,0
6033106	Датчик уровня 0–10мWS, 20 м	350 × 305 × 50	2,0
6033107	Датчик уровня 0–10мWS, 30 м	340 × 320 × 75	2,5
6033108	Датчик уровня 0–10мWS, 50 м	360 × 360 × 90	4,0

Интерфейсный модуль RS485 и RS485/USB

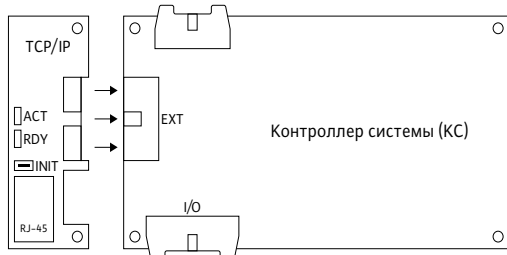


Устанавливается в интерфейсный разъем общего контроллера системы (КС) расположенного на двери прибора или в порт «EXT» прибора управления SK-712/d-2-5,5(12A). Для всех приборов управления Wilo-SK-712.

Плата RS485/USB состоит из 2 частей, каждая из которых имеет гальваническую развязку: интерфейс КС-RS485 и конвертор RS485-USB. Обе части соединены между собой короткими проводами и при необходимости могут быть механически разделены и разнесены на расстояние до 1000 м при помощи витой пары. При подключении через USB необходимо использовать стандартный кабель 1,5 м. Плата RS485 является только интерфейсом КС-RS485 позволяет подключить прибор к сети.

Артикул	Тип
2895107	Плата RS-485/USB
2785193	Плата RS-485

Интерфейсный модуль TCP/IP



Устанавливается в интерфейсный разъем общего контроллера системы (КС) расположенного на двери прибора или в порт «EXT» прибора управления SK-712/d-2-5,5(12A). Для всех приборов управления Wilo-SK-712.

Плата TCP/IP позволяет подключить прибор к сети Ethernet (протокол Modbus TCP, HTTP/WEB).

Артикул: **2785194**.

Опция .../AV (система автоматического ввода резервного питания – АВР)

Тип – Максимальный ток

/AV – 12 A
 /AV – 25 A
 /AV – 65 A
 /AV – 80 A
 /AV – 95 A
 /AV – 150 A
 /AV – 200 A
 /AV – 400 A

При неисправности основного ввода (перекос фаз, неправильное чередование фаз, пропадание одной из фаз, повышенное или пониженное напряжение) происходит автоматическое переключение на резервный ввод питания. При восстановлении основного ввода происходит автоматическое обратное переключение на основной ввод. Только для приборов управления SK-712/d-x-xx и SK-712/w-x-xx.

Кроме приборов SK-712/sd-x-xx.

Опция .../RV (система ручного ввода резервного питания – РВР)

Тип – Максимальный ток

/RV – 40 A
 /RV – 80 A
 /RV – 125 A
 /RV – 160 A
 /RV – 200 A
 /RV – 250 A
 /RV – 315 A

Ручное переключение на резервный ввод питания.

Опция заказывается как модернизация нового прибора управления.

Принадлежности и опции для приборов управления SK-712

Опции .../T1 и .../T2 (расширение рабочего диапазона температуры /T1: от -25 °С до +40 °С и /T2: от -40 °С до +40 °С).

/T1: В прибор устанавливается нагревательный элемент с термостатом, обеспечивающие эксплуатацию прибора в закрытых не отапливаемых помещениях (подвалы, чердаки, пристройки) при температуре от -25 °С до +40 °С, при отсутствии воздействия атмосферных осадков, прямого солнечного излучения, при существенном уменьшении ветра и при исключении возможности конденсации влаги на встроенных элементах. Для всех приборов управления SK-712.

/T2: Прибор устанавливается в дополнительный внешний металлический шкаф с добавлением нагревательного элемента с термостатом, обеспечивающие эксплуатацию прибора под навесом на открытом воздухе при температуре от -40 °С до +40 °С, при отсутствии воздействия атмосферных осадков и прямого солнечного излучения во избежание эксплуатации прибора при температурах выше +40 °С. Только для приборов управления SK-712/d-.../sd-...

* Опция заказывается как модернизация нового прибора управления.

Информация для заказа

Приборы с коммутационным пуском	Габариты (В * Ш * Г), мм	
	/T1	/T2
SK-712/d-1-(7,5-22)	380 × 380 × 210	500 × 500 × 300
SK-712/d-1-(30-55)	500 × 500 × 210	600 × 600 × 350
SK-712/d-1-63	600 × 600 × 210	760 × 760 × 300
SK-712/d-1-(75-110)	800 × 600 × 250	—
SK-712/d-2-(7,5-18)	500 × 500 × 210	600 × 600 × 350
SK-712/d-2-22	600 × 600 × 210	760 × 760 × 300
SK-712/d-2-(30-37)	600 × 600 × 210	760 × 760 × 300
SK-712/d-2-(45-63)	760 × 760 × 210	—
SK-712/d-2-(75-110)	2 × (800 × 600 × 250)	—
SK-712/d-3-(7,5-18)	500 × 500 × 210	600 × 600 × 350
SK-712/d-3-22	600 × 600 × 210	760 × 760 × 300
SK-712/d-3-(30-37)	760 × 760 × 210	—
SK-712/d-3-(45-63)	1000 × 800 × 300	—
SK-712/d-3-(75-110)	3 × (800 × 600 × 250)	—
SK-712/d-4-(7,5-22)	760*760*210	—
SK-712/d-4-(30-37)	2 × (600 × 600 × 210)	2 × (760 × 760 × 300)
SK-712/d-4-(45-63)	2 × (760 × 760 × 210)	—
SK-712/d-4-(75-110)	4 × (800 × 600 × 250)	—
SK-712/d-5-(7,5-22)	760 × 760 × 210	—
SK-712/d-5-(30-37)	2 × (760 × 760 × 210)	—
SK-712/d-5-(45-63)	2 × (1000 × 800 × 300)	—
SK-712/d-5-(75-110)	5 × (800 × 600 × 250)	—
SK-712/d-6-(7,5-18)	2 × (500 × 500 × 210)	2 × (600 × 600 × 350)
SK-712/d-6-22	2 × (600 × 600 × 210)	2 × (760 × 760 × 300)
SK-712/d-6-(30-37)	2 × (760 × 760 × 210)	—
SK-712/d-6-(45-63)	2 × (1000 × 800 × 300)	—
SK-712/d-6-(75-110)	6 × (800 × 600 × 250)	—
SK-712/sd-1-(7,5-22)	380 × 380 × 210	500 × 500 × 300
SK-712/sd-1-(30-55)	500 × 500 × 210	600 × 600 × 350
SK-712/sd-1-75	800 × 600 × 250	—
SK-712/sd-1-(90-160)	1200 × 600 × 300	—
SK-712/sd-2-(7,5-22)	500 × 500 × 210	600 × 600 × 350
SK-712/sd-2-(30-37)	600 × 600 × 210	760 × 760 × 300
SK-712/sd-2-(45-55)	800 × 600 × 250	—
SK-712/sd-2-75	2 × (800 × 600 × 250)	—

Приборы с коммутационным пуском	Габариты (В × Ш × Г), мм	
	/Г1	/Г2
SK-712/sd-2-(90-160)	2 × (1200 × 600 × 300)	–
SK-712/sd-3-(7,5-22)	600 × 600 × 210	760 × 760 × 300
SK-712/sd-3-(30-37)	760 × 760 × 210	–
SK-712/sd-3-(45-55)	1000 × 800 × 300	–
SK-712/sd-3-75	3 × (800 × 600 × 250)	–
SK-712/sd-3-(90-160)	3 × (1200 × 600 × 300)	–
SK-712/sd-4-(7,5-22)	760 × 760 × 210	–
SK-712/sd-4-(30-37)	2 × (600 × 600 × 210)	2 × (760 × 760 × 300)
SK-712/sd-4-(45-55)	2 × (800 × 600 × 250)	–
SK-712/sd-4-75	4 × (800 × 600 × 250)	–
SK-712/sd-4-(90-160)	4 × (1200 × 600 × 300)	–
SK-712/sd-5-(7,5-22)	2 × (600 × 600 × 210)	2 × (760 × 760 × 300)
SK-712/sd-5-(30-37)	2 × (760 × 760 × 210)	–
SK-712/sd-5-(45-55)	2 × (1000 × 800 × 300)	–
SK-712/sd-5-75	5 × (800 × 600 × 250)	–
SK-712/sd-5-(90-160)	5 × (1200 × 600 × 300)	–
SK-712/sd-6-(7,5-22)	2 × (600 × 600 × 210)	2 × (760 × 760 × 300)
SK-712/sd-6-(30-37)	2 × (760 × 760 × 210)	–
SK-712/sd-6-(45-55)	2 × (1000 × 800 × 300)	–
SK-712/sd-6-75	6 × (800 × 600 × 250)	–
SK-712/sd-6-(90-160)	6 × (1200 × 600 × 300)	–

Приборы с плавным пуском	Габариты (В × Ш × Г), мм	
	/Г1	
SK-712/ss-1-(5,5-30)	500 × 500 × 210	
SK-712/ss-1-(37-55)	600 × 600 × 250	
SK-712/ss-1-(75-110)	800 × 600 × 250	
SK-712/ss-2-(5,5-15)	760 × 760 × 210	
SK-712/ss-2-(22-30)	760 × 600 × 210	
SK-712/ss-2-(37-55)	1000 × 600 × 250	
SK-712/ss-2-(75-110)	2 × (800 × 600 × 250)	
SK-712/ss-3-(5,5-15)	760 × 760 × 210	
SK-712/ss-3-(22-30)	760 × 760 × 300	
SK-712/ss-3-(37-55)	1000 × 800 × 300	
SK-712/ss-3-(75-110)	3 × (800 × 600 × 250)	
SK-712/ss-4-(5,5-15)	2 × (760 × 760 × 210)	
SK-712/ss-4-(22-30)	2 × (760 × 600 × 210)	
SK-712/ss-4-(37-55)	2 × (1000 × 600 × 250)	
SK-712/ss-4-(75-110)	4 × (800 × 600 × 250)	
SK-712/ss-5-(5,5-15)	2 × (760 × 760 × 210)	
SK-712/ss-5-(22-30)	2 × (760 × 760 × 300)	
SK-712/ss-5-(37-55)	2 × (1000 × 800 × 300)	
SK-712/ss-5-(75-110)	5 × (800 × 600 × 250)	
SK-712/ss-6-(5,5-15)	2 × (760 × 760 × 210)	
SK-712/ss-6-(22-30)	2 × (760 × 760 × 300)	
SK-712/ss-6-(37-55)	2 × (1000 × 800 × 300)	
SK-712/ss-6-(75-110)	6 × (800 × 600 × 250)	

Опция .../SM (GSM/SMS информатор)



Предназначен для дистанционного контроля и управления прибором SK-712 с помощью SMS-сообщений. Для всех приборов управления SK-712/xx-x-xx.

Основные функции

- Отправка SMS-сообщений с развернутой информацией о состоянии системы, работе насосов, кодах неисправностей:
 - по запросу;
 - периодически через заданный интервал времени;
 - автоматически при возникновении неисправностей;
 - при потере электроснабжения.
- Дистанционное управление объектом:
 - включение / выключение всей системы;
 - включение / выключение отдельных насосов;
 - сброс неисправностей / перезапуск прибора.

Штатная комплектация

- Изготовлен в виде модуля для установки на DIN-рейку внутри шкафа.
- Свинцовая AGM аккумуляторная батарея 12 В, 1,2 А·ч.
- Внешняя антенна.

- 3 автономных дискретных входа для подключения:
 - одного погружного электрода для сигнализации перелива;
 - двух контактных датчиков охранно-пожарной сигнализации или релейных сигналов обобщенной сигнализации от иных приборов управления.

* SIM-карта в комплект не входит, устанавливается потребителем на месте.

Технические характеристики

- Стандарт: GSM 900 / 1800.
- Питание: 220 В / 50 Гц.
- Температура эксплуатации: -20 ...+ 40 °С.
- Степень защиты: IP00.
- Габариты: 135 x 125 x 90 мм.
- Вес: 1 кг (включая аккумуляторную батарею).
- Длина кабеля антенны: 3 м.

Филиалы

ВИЛО РУС:

ВИЛО РУС Архангельск
+7 921 818 70 82
arkhangelsk@wilo.ru

ВИЛО РУС Владивосток
+7 423 226 93 33
vladivostok@wilo.ru

ВИЛО РУС Волгоград
+7 8442 99 80 57
volgograd@wilo.ru

ВИЛО РУС Воронеж
+7 473 228 13 14
vrn@wilo.ru

ВИЛО РУС Екатеринбург
+7 343 345 03 50
wilo-ural@wilo.ru

ВИЛО РУС Иркутск
+7 3952 55 46 88
irkutsk@wilo.ru

ВИЛО РУС Казань
+7 843 200 04 61
kazan@wilo.ru

ВИЛО РУС Калининград
+7 906 230 28 36
kaliningrad@wilo.ru

ВИЛО РУС Краснодар
+7 861 225 16 33
krasnodar@wilo.ru

ВИЛО РУС Красноярск
+7 391 250 37 33
krasnoyarsk@wilo.ru

ВИЛО РУС Ногинск
+7 496 514 61 10
wilo@wilo.ru

ВИЛО РУС Нижний Новгород
+7 831 277 76 06
nnovgorod@wilo.ru

ВИЛО РУС Новокузнецк
+7 3843 74 29 95
novokuznetsk@wilo.ru

ВИЛО РУС Новосибирск
+7 383 363 23 70
novosibirsk@wilo.ru

ВИЛО РУС Омск
+7 3812 66 07 55
omsk@wilo.ru

ВИЛО РУС Оренбург
+7 3532 96 58 96
orenburg@wilo.ru

ВИЛО РУС Пермь
+7 342 241 06 50
perm@wilo.ru

ВИЛО РУС Пятигорск
+7 8793 36 36 76
pyatigorsk@wilo.ru

ВИЛО РУС Ростов-на-Дону
+7 863 269 89 57
rostov@wilo.ru

ВИЛО РУС Самара
+7 846 277 8419
samara@wilo.ru

ВИЛО РУС Санкт-Петербург
+7 812 329 0186
spb@wilo.ru

ВИЛО РУС Саратов
+7 8452 39 03 44
saratov@wilo.ru

ВИЛО РУС Сочи
+7 8622 62 70 27
sochi@wilo.ru

ВИЛО РУС Тула
+7 4872 25 48 24
tula@wilo.ru

ВИЛО РУС Тюмень
+7 3452 27 37 04
tumen@wilo.ru

ВИЛО РУС Уфа
+7 347 237 00 59
ufa@wilo.ru

ВИЛО РУС Хабаровск
+7 4212 46 18 60
khabarovsk@wilo.ru

ВИЛО РУС Челябинск
+7 351 265 29 50
chelyabinsk@wilo.ru

ВИЛО РУС Якутск
+7 4112 42 22 82
yakutsk@wilo.ru

ВИЛО РУС Ярославль
+7 4852 58 55 89
yaroslavl@wilo.ru

Филиалы ТОО «WILO Central Asia»

в Республике Казахстан:

г. Астана
ул. Ауезова, д. 40, офис 212
Тел.: +7 7172 472 660
Факс: +7 7172 395 536
astana@wilo.kz

г. Усть-Каменогорск
ул. имени Горького, д. 21, офис 211
Тел.: +7 723 226 52 36
Факс: +7 723 226 52 36
Yevgeniy.Sinelnikov@wilo.kz

Представительства WILO

Азербайджан
AZ-1065, г. Баку,
ул. Дж. Джаббарлы, д. 44,
Бизнес-центр Caspian Plaza,
3-й корпус, 5-й этаж
Т +994 12 596 23 72
+994 12 497 1092
F +994 12 596 28 79
info@wilo.az
www.wilo.az

Армения
г. Ереван,
ул. Туманяна, д. 8, офис 418
Тел.: +374 10 544 336
info@wilo.am
www.wilo.am

Georgia
0108, Tbilisi,
App 1, 14 Mtatsminda street,
Tel: + 995 32 243 27 24
info@wilo.ge
www.wilo.com

Mongolia
14251, Ulaanbaatar,
Sukhbaatar District,
2nd Khoroo ETMS concern,
room 301-302
Tel: +976 7011 4843
Munkhbat.choijiljav@wilo.com

Узбекистан
100007, г. Ташкент,
Проспект Мустакиллик, д. 130
Тел.: +998 71 120 67 74
info@wilo.uz

Кыргызская Республика
info@wilo.kg

Артикул 2796656
11/2018

ВИЛО РУС
142434, Россия, Московская область
Ногинский район, г.Ногинск,
дер. Новое Подвязново,
промплощадка №1, д. 1
Тел.: +7 496 514 61 10
Горячая линия сервисной службы:
8 800 250 06 91
wilo@wilo.ru
www.wilo.ru

ТОО «WILO Central Asia»
040704, Казахстан, Алматинская область,
Илийский район, пос. Байсерке,
ул. Султана-Бейбарса, д. 1,
Тел.: +7 727 312 40 10
Факс: +7 727 312 40 00
Единый телефон сервисной поддержки:
+7 727 312 40 20
info@wilo.kz
www.wilo.kz

Wilo в Республике Беларусь
ул. Тимирязева, 67, оф. 1101
Минск 220035
Т + 375 17 396 34 63
М +375 44 726 02 14
Сервис-центр Wilo
М +375 29 144 74 41
М +375 44 500 52 81
wilo@wilo.by
www.wilo.by

Посетите наши странички в социальных сетях:



Возможны технические изменения