

Pioneering for You

Погружные насосы для отвода стоков

Wilo-Sefa SA





Wilo-Sefa SA



Тип

Погружной насос для отвода сточных вод без внутренней системы охлаждения электродвигателя для длительного режима работы для стационарной установки в погруженном состоянии.

Обозначение

Например **Wilo-Sefa SA25.93M-380A/SI36-6**

SA	Название серии
25	x10 = Номинальный диаметр подсоединения к напорному патрубку (например DN 250)
93	Условный показатель подача-напор
M	Тип рабочего колеса: V = Свободновихревое рабочее колесо C = Одноканальное рабочее колесо M = Многоканальное рабочее колесо T = Закрытое рабочее колесо SOLID G = Полуоткрытое рабочее колесо SOLID
380	Номер характеристики насоса
A	Стандартное исполнение материалов
SI	Погружной электродвигатель
36	Номинальный диаметр электрического пакета в см
6	Число полюсов электродвигателя

Применение

Перекачивание следующих жидкостей

- Неочищенные сточные воды с фекалиями и длинно-волокнистыми фракциями
- Сточные воды с фекалиями
- Предварительно очищенные сточные воды без фекалий и длиноволокнистых фракций
- Промышленная вода
- Загрязненная вода

Особенности/преимущества продукции

- Может быть изготовлен в точном соответствии с Вашими требованиями. Для надежного и эффективного перекачивания предварительно очищенных и необработанных сточных вод.
- Универсальность. Постоянное, оптимальное перекачивание различных жидкостей при помощи рабочих колес различных форм.
- Высокая надежность процесса благодаря встроенным датчикам контроля работы электродвигателя.

Технические характеристики

- Подключение к сети: 3~380 В, 50 Гц
- Режим работы в погруженном состоянии: S1
- Режим работы в непогруженном состоянии: -
- Контроль электродвигателя: датчики контроля температуры обмотки
- Класс защиты: IP68
- Класс нагревостойкости изоляции: F
- Температура перекачиваемой жидкости: от 3 до 40 °C
- Свободный проход от 80 мм до 150 мм
- Максимальная глубина погружения: 20 м

Материалы

- Корпус насоса: серый чугун
- Рабочее колесо: серый чугун
- Статические уплотнения: NBR
- Уплотнение со стороны перекачиваемой жидкости: торцовое уплотнение из SiC/SiC
- Уплотнение со стороны электродвигателя: торцовое уплотнение из SiC/SiC
- Корпус электродвигателя: серый чугун
- Вал: сталь

Оснащение/функции

- Высокопрочное исполнение из серого чугуна
- Электродвигатель с охлаждением через поверхность без взрывозащищенного исполнения
- Датчики контроля работы электродвигателя:
 - Контроль температуры обмотки
 - Контроль герметичности камеры уплотнений, камеры электродвигателя и клеммной камеры
 - Контроль температуры подшипника

Описание/конструкция

Погружной насос для отвода сточных вод выполнен как блочный агрегат для стационарной установки в погруженном состоянии.

Гидравлическая часть

Центробежные насосы с различными формами рабочих колес и горизонтальным напорным патрубком для фланцевого соединения. Максимально допустимое содержание сухого вещества составляет в зависимости от типа гидравлической части и рабочего колеса 8%.

Применяются следующие типы рабочих колес:

- Свободновихревое рабочее колесо (V)
- Одноканальное рабочее колесо (C)
- Многоканальное рабочее колесо (M)
- Закрытое рабочее колесо SOLID (T)
- Полуоткрытое рабочее колесо SOLID (G)

Электродвигатель

Применяются электродвигатели с поверхностным охлаждением. Вырабатываемое в процессе работы тепло отводится в окружающую жидкость через корпус электродвигателя. Работа электродвигателя допускается только в погруженном состоянии. Работа в непогруженном состоянии не допускается! Кабель имеет свободный конец. Стандартная длина кабеля 12 м, другие длины по запросу.

Контрольные устройства

- Контроль камеры электродвигателя/клеммной камеры
Электродвигатель имеет встроенные датчики для контроля протечек в электродвигатель и клеммную камеру
- Контроль температуры электродвигателя
Для защиты обмоток от перегрева в обмотки электродвигателя стандартно встроены датчики РТС.
- Контроль камеры уплотнений
В камере уплотнений установлен электрод для контроля протечек.
- Контроль температуры подшипника
Стандартно для защиты подшипника от перегрева в электродвигатель встроены датчик РТ100.

Уплотнение

Система уплотнений электродвигателя представляет собой два отдельных торцовых уплотнения. Камера между двумя торцовыми уплотнениями заполнена белым медицинским маслом.

Опции

- Специальное напряжение и 60 Гц по запросу
- Контроль температуры обмоток при помощи датчика PT100
- Кабель большей длины
- Работа с преобразователем частоты

Комплект поставки

- Готовый к подключению погружной насос для отвода сточных вод с кабелем электропитания 12 м без штекера.
- Инструкция по монтажу и эксплуатации

Ввод в эксплуатацию

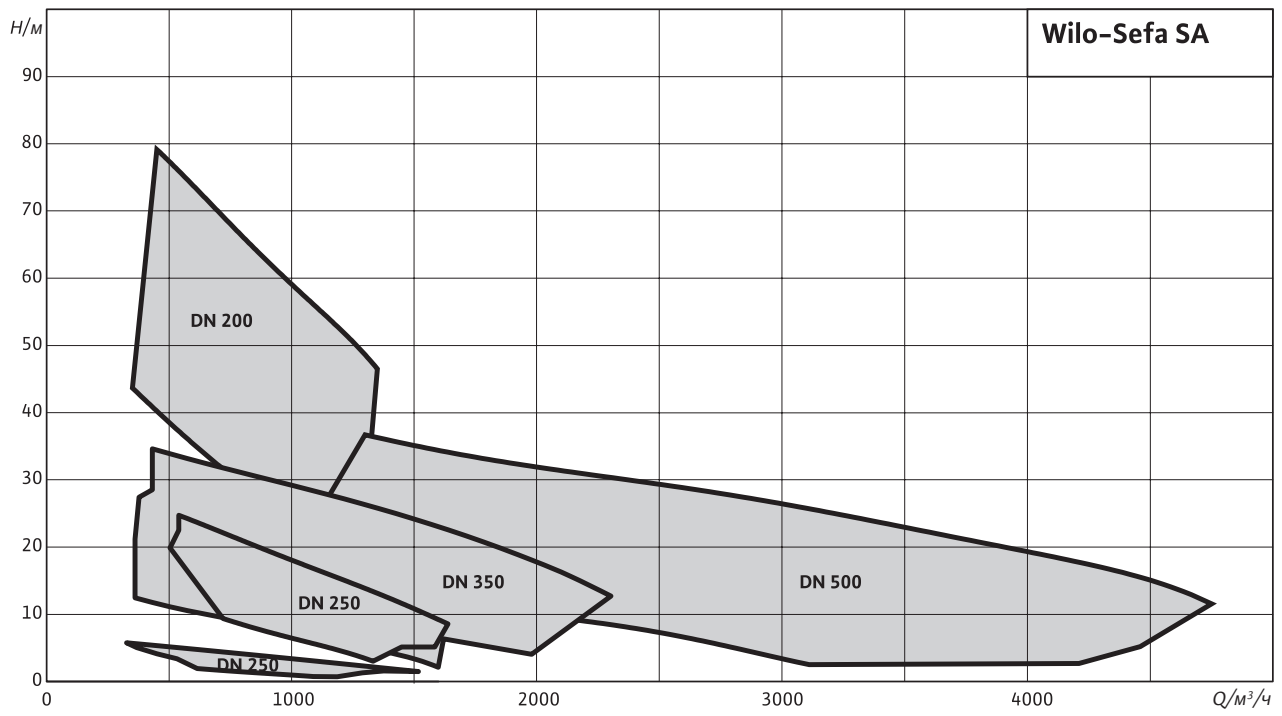
Эксплуатация с электродвигателем в непогруженном состоянии

Для электродвигателей с поверхностным охлаждением **не допускается работа в непогруженном состоянии.** При колеблющемся уровне воды должно произойти автоматическое отключение, как только будет достигнут минимальный уровень воды.

Горизонтальный монтаж

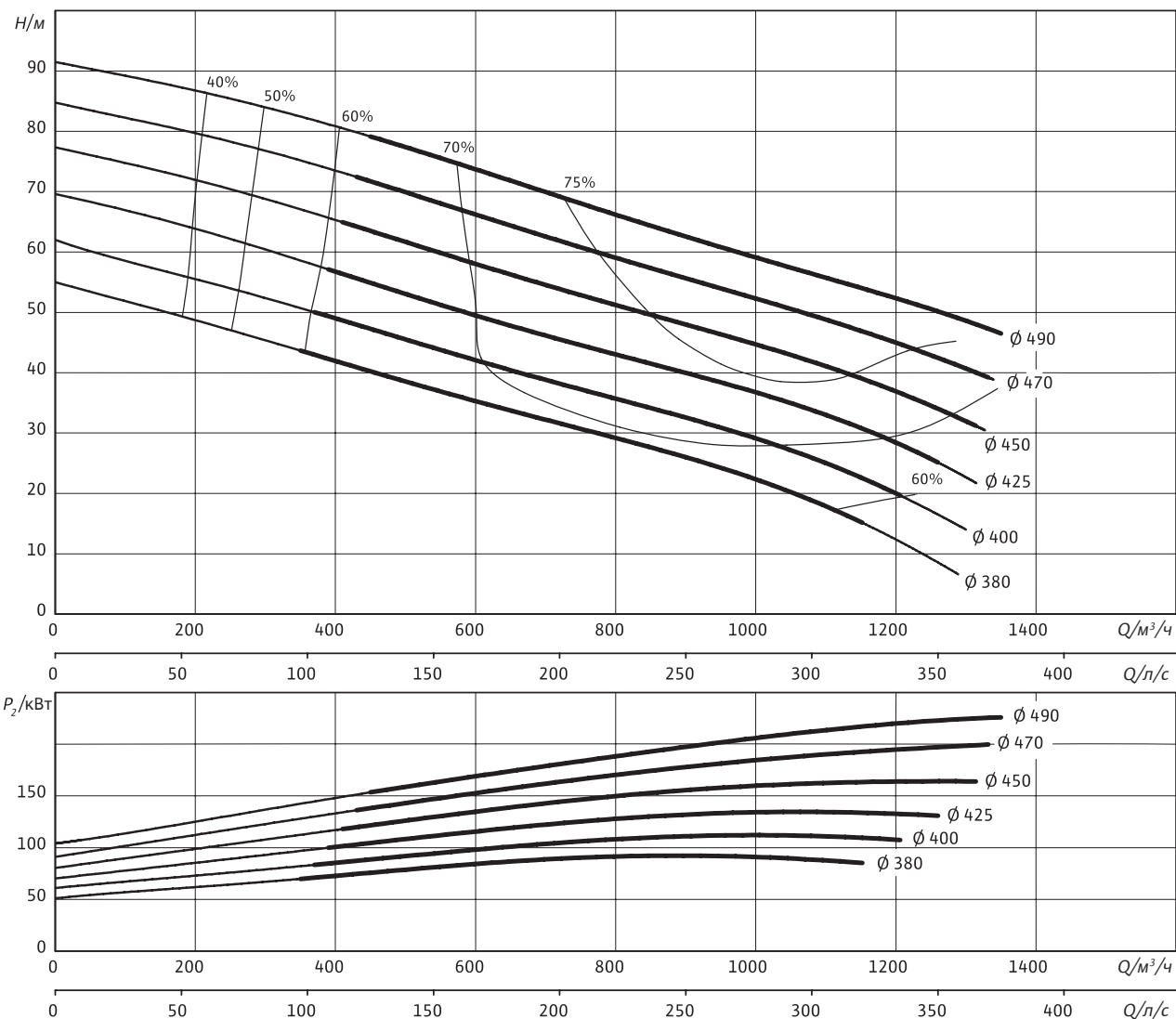
Горизонтальный монтаж **не возможен!**

Рабочее поле



Характеристики Wilo-Sefa SA 20.78M – 50 Гц – 1450 1/мин

Многоканальное рабочее колесо – Свободный сферический проход: 80 мм



Гидравлическая часть

Wilo-Sefa...	Свободный сферический проход	Тип рабочего колеса	Масса гидравлической части
	мм		кг
SA 20.78M	80	Многоканальное рабочее колесо	385

Электродвигатель								
Тип электродвигателя	Номинальный ток		Пусковой ток – прямой пуск	Номинальная мощность	Потребляемая мощность	Режим работы (погруженное/непогруженное состояние)	Масса электродвигателя	Размеры
	I_N	A						
SI 52-4/115	220		880	115.0	126.0	S1/-	800	1133
SI 52-4/132	250		1160	132.0	144.0	S1/-	850	1133
SI 52-4/155	290		1250	155.0	168.0	S1/-	920	1133
SI 52-4/180	335		1370	180.0	195.0	S1/-	1000	1133
SI 52-4/225	420		2710	225.0	245.0	S1/-	1150	1263
SI 52-4/250	470		2860	250.0	270.0	S1/-	1245	1263
SI 52-4/280	520		2560	280.0	305.0	S1/-	1320	1383

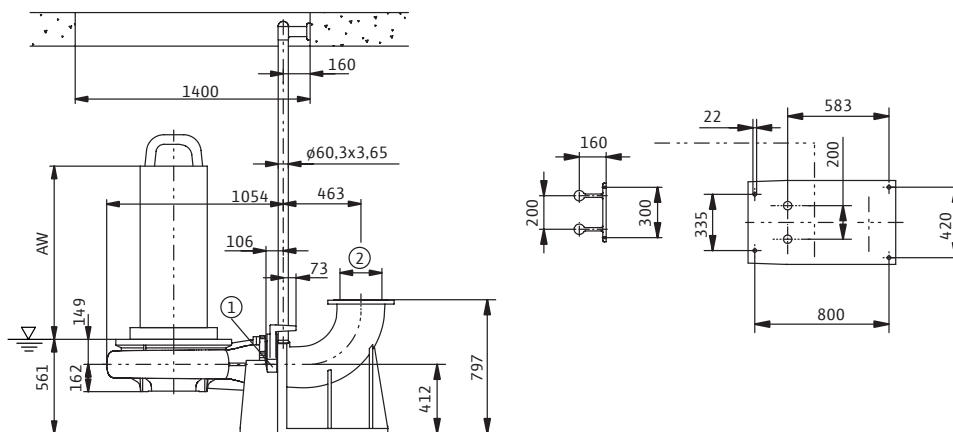
P_1 соответствует максимальной потребляемой электрической мощности. Все данные действительны для напряжения 3-380 В, 50 Гц и плотности жидкости 1 кг/дм³.

Материал: уплотнения			
	Статическое уплотнение	Уплотнение со стороны жидкости	Уплотнение со стороны электродвигателя
SI 52...	NBR	SiC/SiC	SiC/SiC

Оснащение/функции								
	Взрывозащищенное исполнение по стандарту		Контроль температуры электродвигателя	Контроль герметичности электродвигателя	Контроль герметичности камеры уплотнений	Контроль камеры утечек	Контроль температуры подшипника	Контроль герметичности клеммной камеры
	ATEX	FM						
SI 52...	-	-	•	•	•	-	•	•

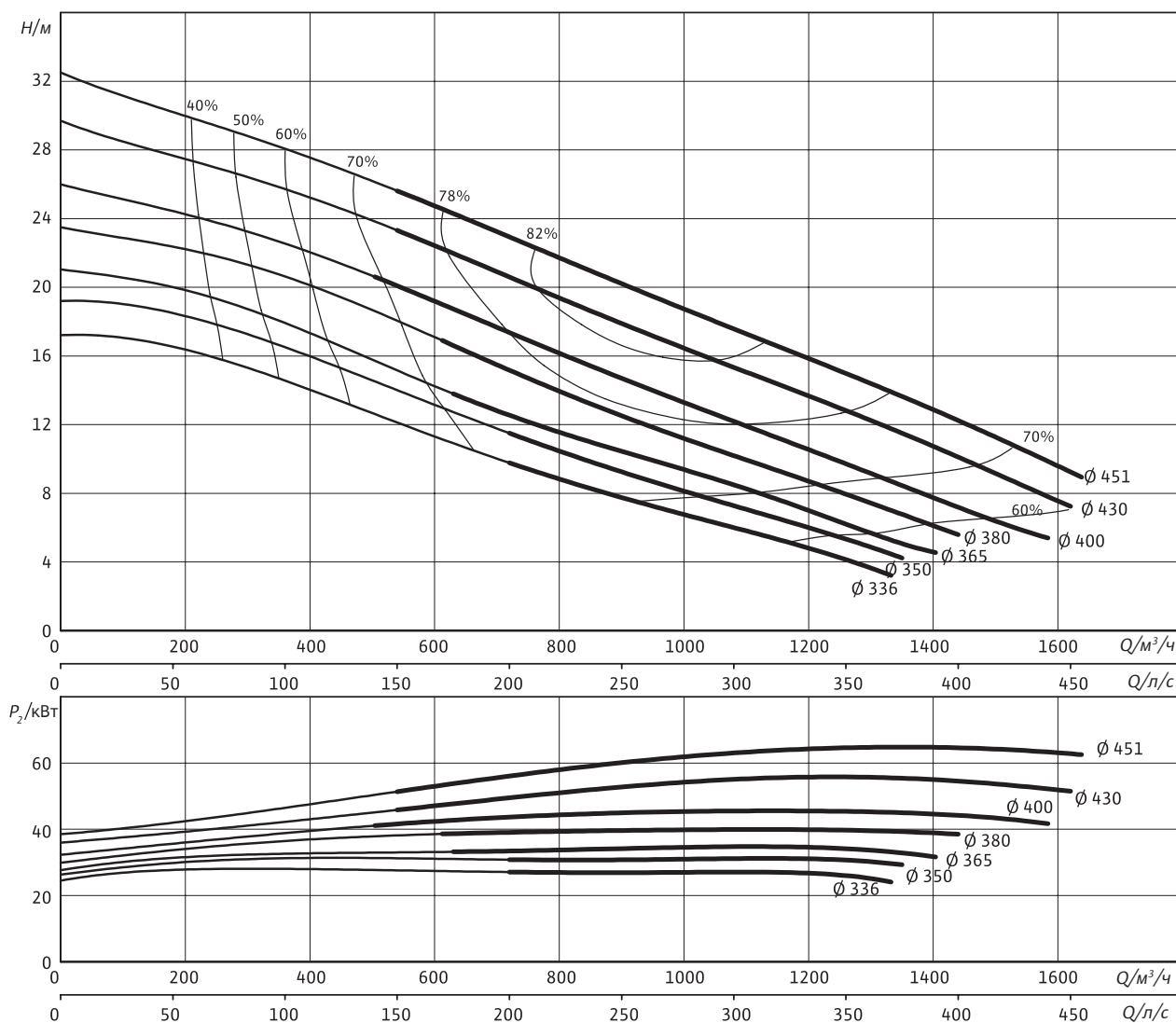
Примечание: возможны специальные исполнения по запросу
• = имеется; - = не имеется

Чертеж с размерами



Характеристики Wilo-Sefa SA 25.93M – 50 Гц – 950 1/мин

Многоканальное рабочее колесо – Свободный сферический проход: 80 мм



Гидравлическая часть

Wilo-Sefa...	Свободный сферический проход	Тип рабочего колеса	Масса гидравлической части
	мм		кг
SA 25.93M	80	Многоканальное рабочее колесо	350

Электродвигатель											
Тип электродвигателя	Номинальный ток		Пусковой ток – прямой пуск		Номинальная мощность		Потребляемая мощность		Режим работы (погруженное/непогруженное состояние)	Масса электродвигателя	Размеры
	I_N	A	I_A	P_2	кВ	P_1	кг	AW мм			
SI 36-6/37	75		390	37.0		42.0	S1/-	395	820		
SI 36-6/45	90		500	45.0		51.0	S1/-	420	820		
SI 36-6/55	111		690	55.0		62.0	S1/-	480	945		
SI 36-6/65	130		760	65.0		73.0	S1/-	495	945		
SI 36-6/75	151		950	75.0		83.0	S1/-	540	1020		
SI 36-6/90	185		910	90.0		99.0	S1/-	600	1024		

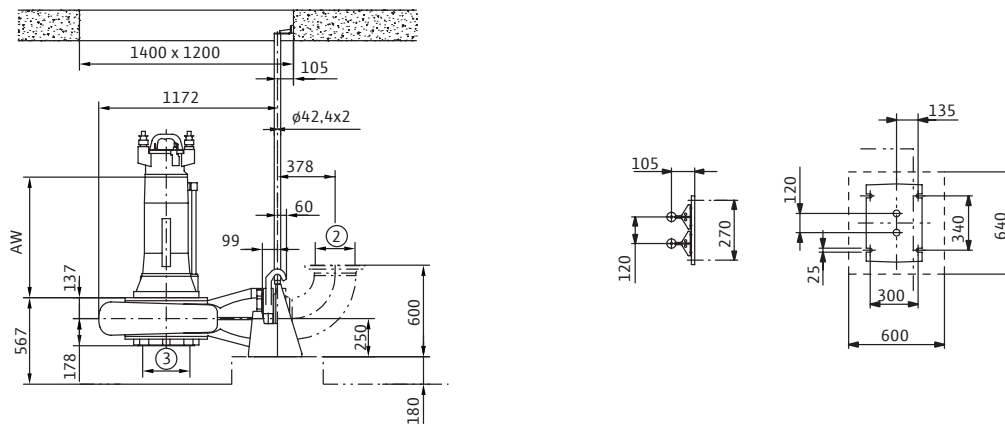
P_1 соответствует максимальной потребляемой электрической мощности. Все данные действительны для напряжения 3–380 В, 50 Гц и плотности жидкости 1 кг/дм³.

Материал: уплотнения			
	Статическое уплотнение	Уплотнение со стороны жидкости	Уплотнение со стороны электродвигателя
SI 36...	NBR	SiC/SiC	SiC/SiC

Оснащение/функции								
	Взрывозащищенное исполнение по стандарту		Контроль температуры электродвигателя	Контроль герметичности электродвигателя	Контроль герметичности камеры уплотнений	Контроль камеры утечек	Контроль температуры подшипника	Контроль герметичности клеммной камеры
	ATEX	FM						
SI 36...	-	-	•	•	•	-	•	•

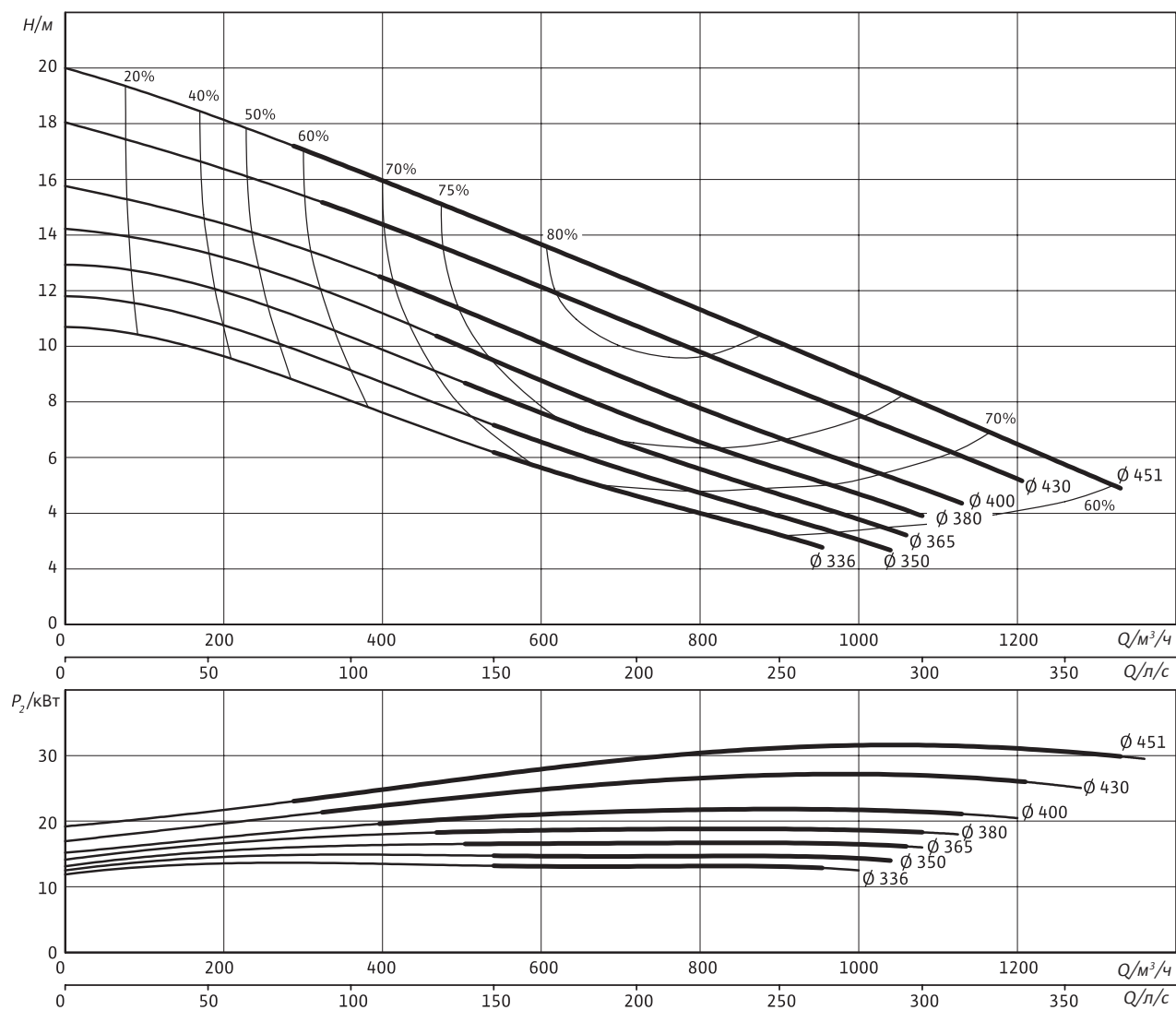
Примечание: возможны специальные исполнения по запросу
• = имеется; - = не имеется

Чертеж с размерами



Характеристики Wilo-Sefa SA 25.93M – 50 Гц – 740 л/мин

Многоканальное рабочее колесо – Свободный сферический проход: 80 мм



Гидравлическая часть

Wilo-Sefa...	Свободный сферический проход	Тип рабочего колеса	Масса гидравлической части
	мм		кг
SA 25.93M	80	Многоканальное рабочее колесо	350

Электродвигатель

Тип электродвигателя	Номинальный ток		Пусковой ток – прямой пуск		Номинальная мощность	Потребляемая мощность		Режим работы (погруженное/непогруженное состояние)	Масса электродвигателя	Размеры
	I_N	A	I_A	P_2		P_1	кВт			
SI 36-8/22	48.5	210		22.0	25.0	S1/-	375	820		
SI 36-8/30	66	280		30.0	34.0	S1/-	405	820		
SI 36-8/37	80	330		37.0	42.0	S1/-	455	945		

P_1 соответствует максимальной потребляемой электрической мощности. Все данные действительны для напряжения 3~380 В, 50 Гц и плотности жидкости 1 кг/дм³.

Материал: уплотнения

	Статическое уплотнение	Уплотнение со стороны жидкости	Уплотнение со стороны электродвигателя
SI 36...	NBR	SiC/SiC	SiC/SiC

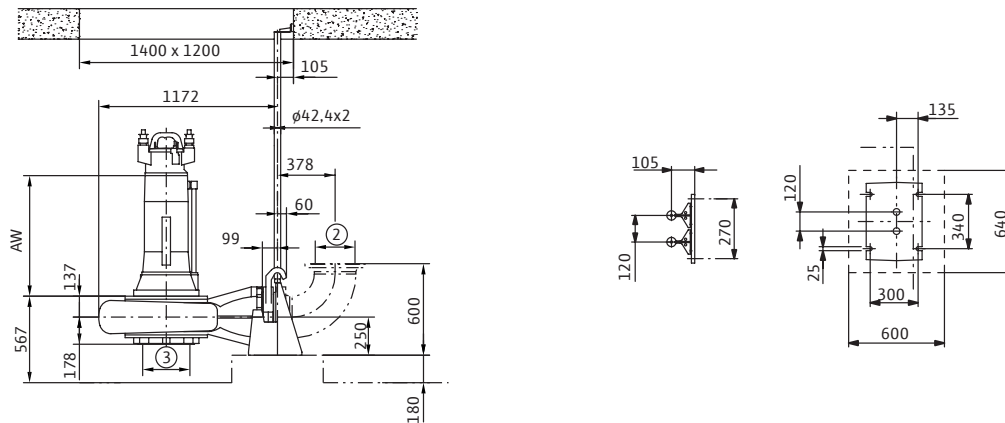
Оснащение/функции

	Взрывозащищенное исполнение по стандарту		Контроль температуры электродвигателя	Контроль герметичности электродвигателя	Контроль герметичности камеры уплотнений	Контроль камеры утечек	Контроль температуры подшипника	Контроль герметичности клеммной камеры
	ATEX	FM						
SI 36...	-	-	•	•	•	-	•	•

Примечание: возможны специальные исполнения по запросу

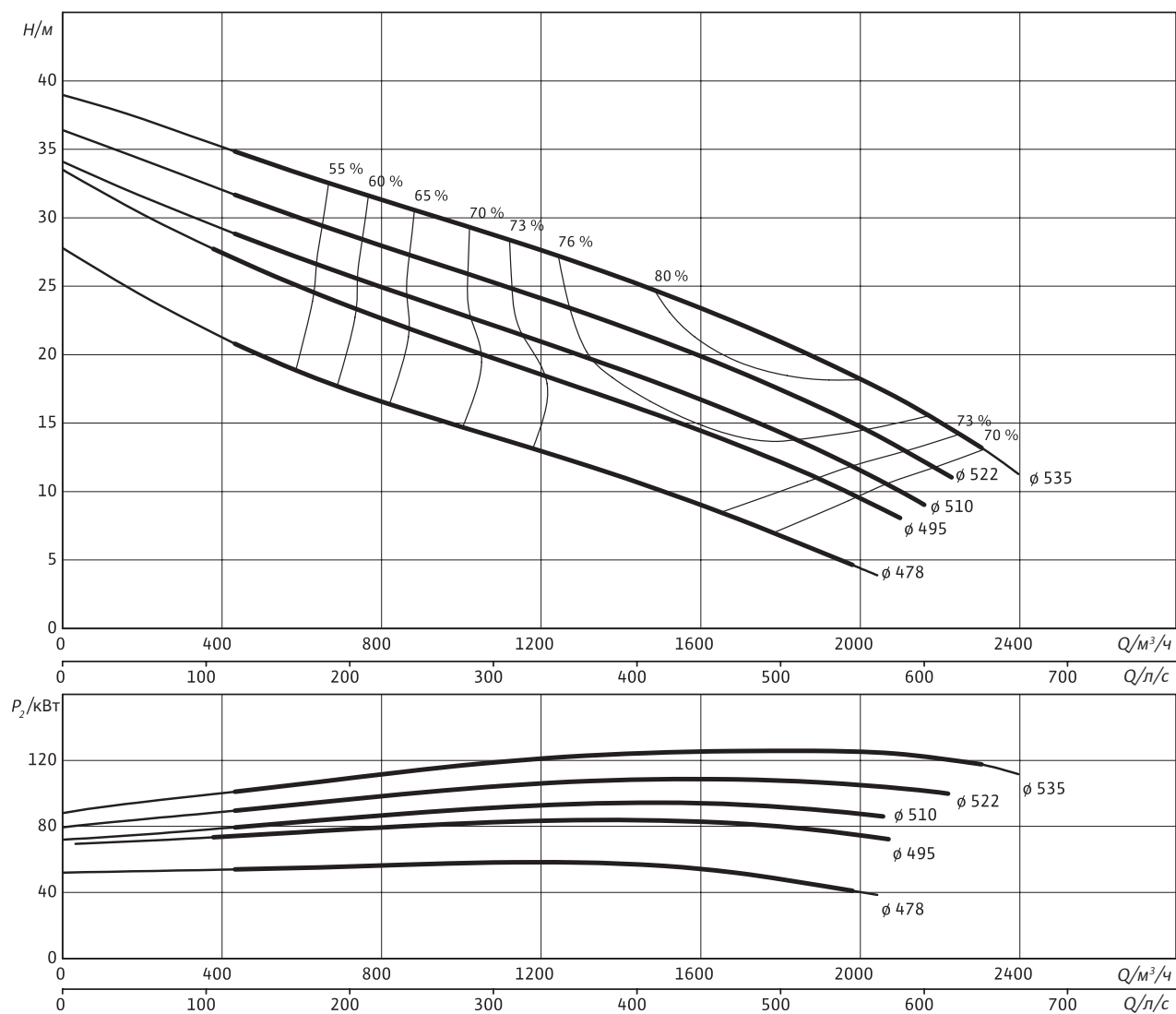
• = имеется; - = не имеется

Чертеж с размерами



Характеристики Wilo-Sefa SA 35.54T – 50 Гц – 950 1/мин

Рабочее колесо SOLID – Свободный проход: 150x150 мм



Гидравлическая часть

Wilo-Sefa...	Свободный проход	Тип рабочего колеса	Масса гидравлической части
	$B \times H$ мм		кг
SA 35.54T	150x150	SOLID	830

Электродвигатель

Тип электродвигателя	Номинальный ток		Пусковой ток – прямой пуск		Номинальная мощность	Потребляемая мощность		Режим работы (погруженное/непогруженное состояние)	Масса электродвигателя	Размеры
	I_N	A	I_A	P_2		кВ	P_1			
SI 36-6/75	151		950		75.0		83.0	S1/-	540	1020
SI 36-6/90	185		910		90.0		99.0	S1/-	600	1024
SI 36-6/110	234		990		110.0		121.0	S1/-	690	1139
SI 52-6/132	255		1130		132.0		145.0	S1/-	1050	1133
SI 52-6/155	300		1310		155.0		170.0	S1/-	1310	1258
SI 52-6/180	350		1380		180.0		196.0	S1/-	1235	1258

P_1 соответствует максимальной потребляемой электрической мощности. Все данные действительны для напряжения 3-380 В, 50 Гц и плотности жидкости 1 кг/дм³.

Материал: уплотнения

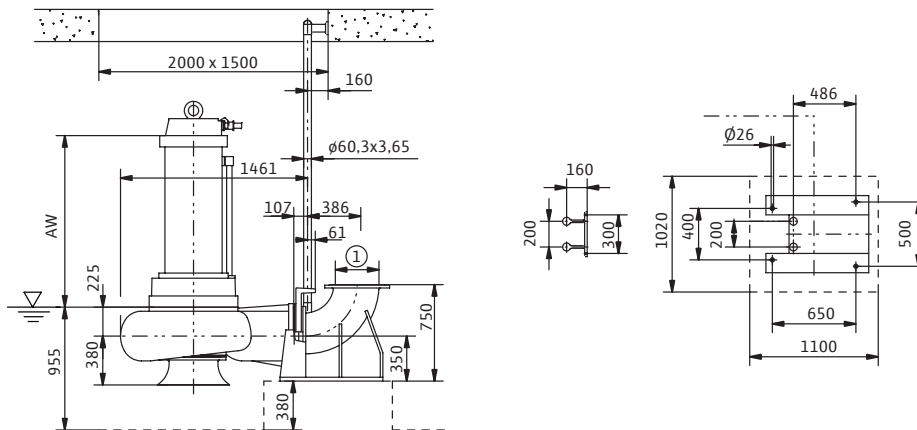
	Статическое уплотнение	Уплотнение со стороны жидкости	Уплотнение со стороны электродвигателя
SI 36...	NBR	SiC/SiC	SiC/SiC
SI 52...	NBR	SiC/SiC	SiC/SiC

Оснащение/функции

	Взрывозащищенное исполнение по стандарту		Контроль температуры электродвигателя	Контроль герметичности электродвигателя	Контроль герметичности камеры уплотнений	Контроль камеры утечек	Контроль температуры подшипника	Контроль герметичности клеммной камеры
	ATEX	FM						
SI 36...	-	-	•	•	•	-	•	•
SI 52...	-	-	•	•	•	-	•	•

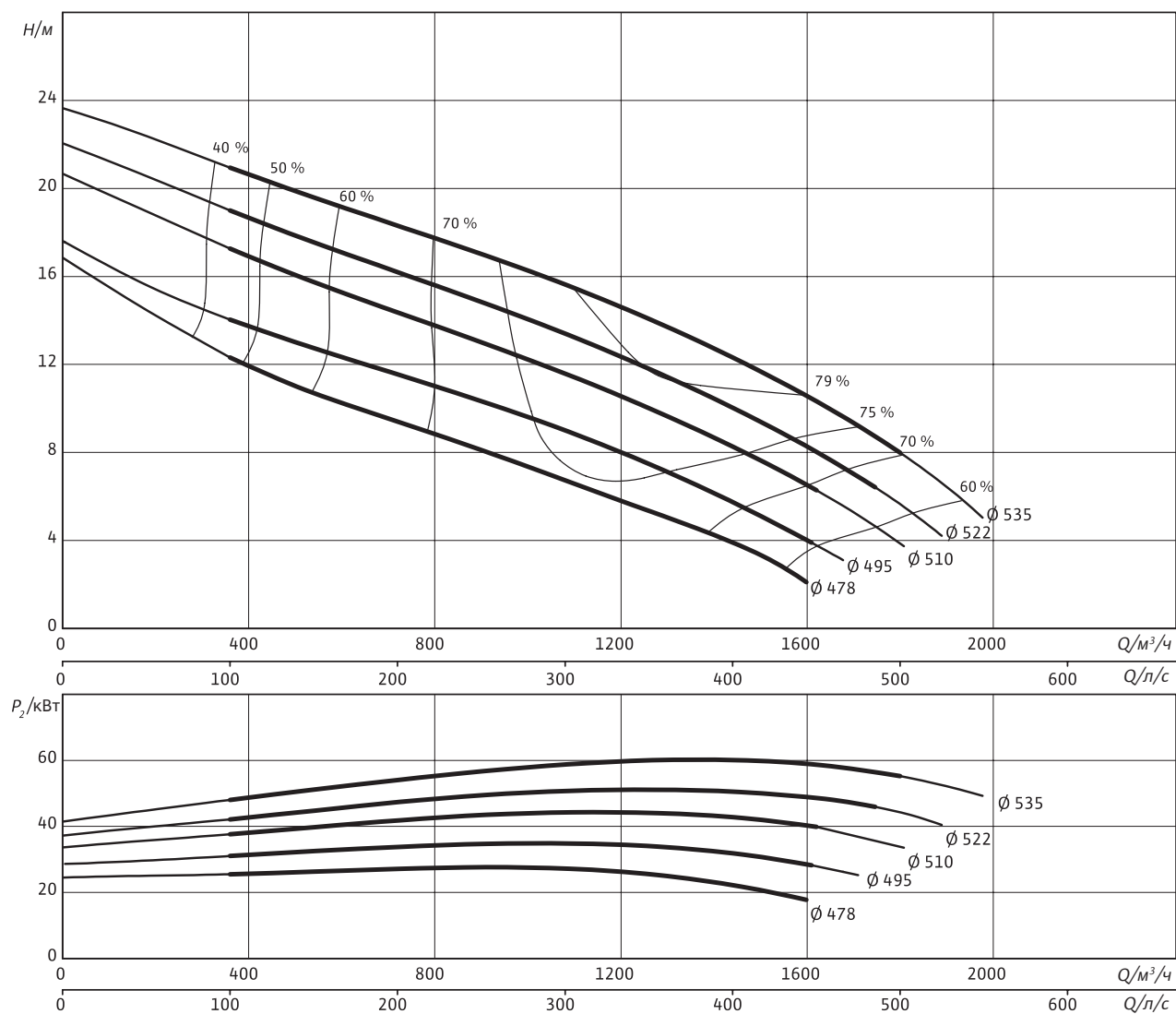
Примечание: возможны специальные исполнения по запросу
• = имеется; - = не имеется

Чертеж с размерами



Характеристики Wilo-Sefa SA 35.54T – 50 Гц – 740 1/мин

Рабочее колесо SOLID – Свободный проход: 150x150 мм



Гидравлическая часть

Wilo-Sefa...	Свободный проход	Тип рабочего колеса	Масса гидравлической части
	<i>B x H</i> мм		кг
SA 35.54T	150x150	SOLID	830

Электродвигатель

Тип электродвигателя	Номинальный ток		Пусковой ток – прямой пуск		Номинальная мощность	Потребляемая мощность		Режим работы (погруженное/непогруженное состояние)	Масса электродвигателя	Размеры
	I_N	A	I_A	P_2		P_1	кВт			
SI 36-8/30	66		280		30.0		34.0	S1/-	405	820
SI 36-8/37	80		330		37.0		42.0	S1/-	455	945
SI 36-8/45	97		410		45.0		51.0	S1/-	480	899
SI 36-8/55	123		470		55.0		63.0	S1/-	540	974
SI 52-8/80	166		630		80.0		89.0	S1/-	900	1133

P_1 соответствует максимальной потребляемой электрической мощности. Все данные действительны для напряжения 3~380 В, 50 Гц и плотности жидкости 1 кг/дм³.

Материал: уплотнения

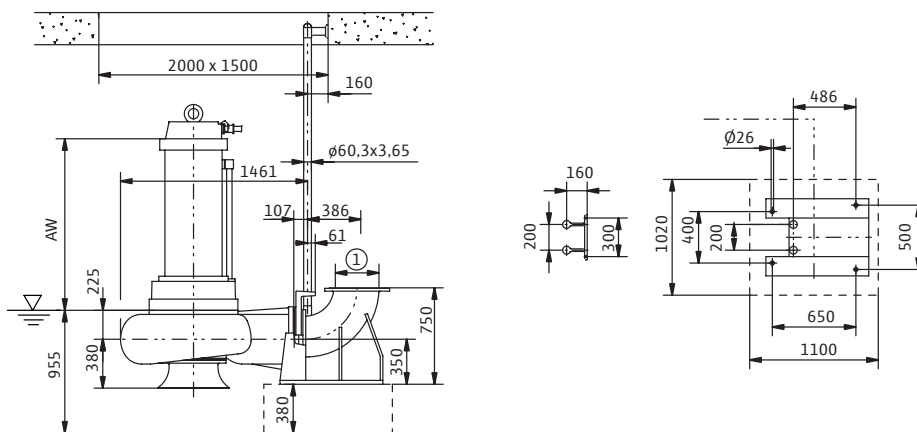
	Статическое уплотнение	Уплотнение со стороны жидкости	Уплотнение со стороны электродвигателя
SI 36...	NBR	SiC/SiC	SiC/SiC
SI 52...	NBR	SiC/SiC	SiC/SiC

Оснащение/функции

	Взрывозащищенное исполнение по стандарту		Контроль температуры электродвигателя	Контроль герметичности электродвигателя	Контроль герметичности камеры уплотнений	Контроль камеры утечек	Контроль температуры подшипника	Контроль герметичности клеммной камеры
	ATEX	FM						
SI 36...	-	-	•	•	•	-	•	•
SI 52...	-	-	•	•	•	-	•	•

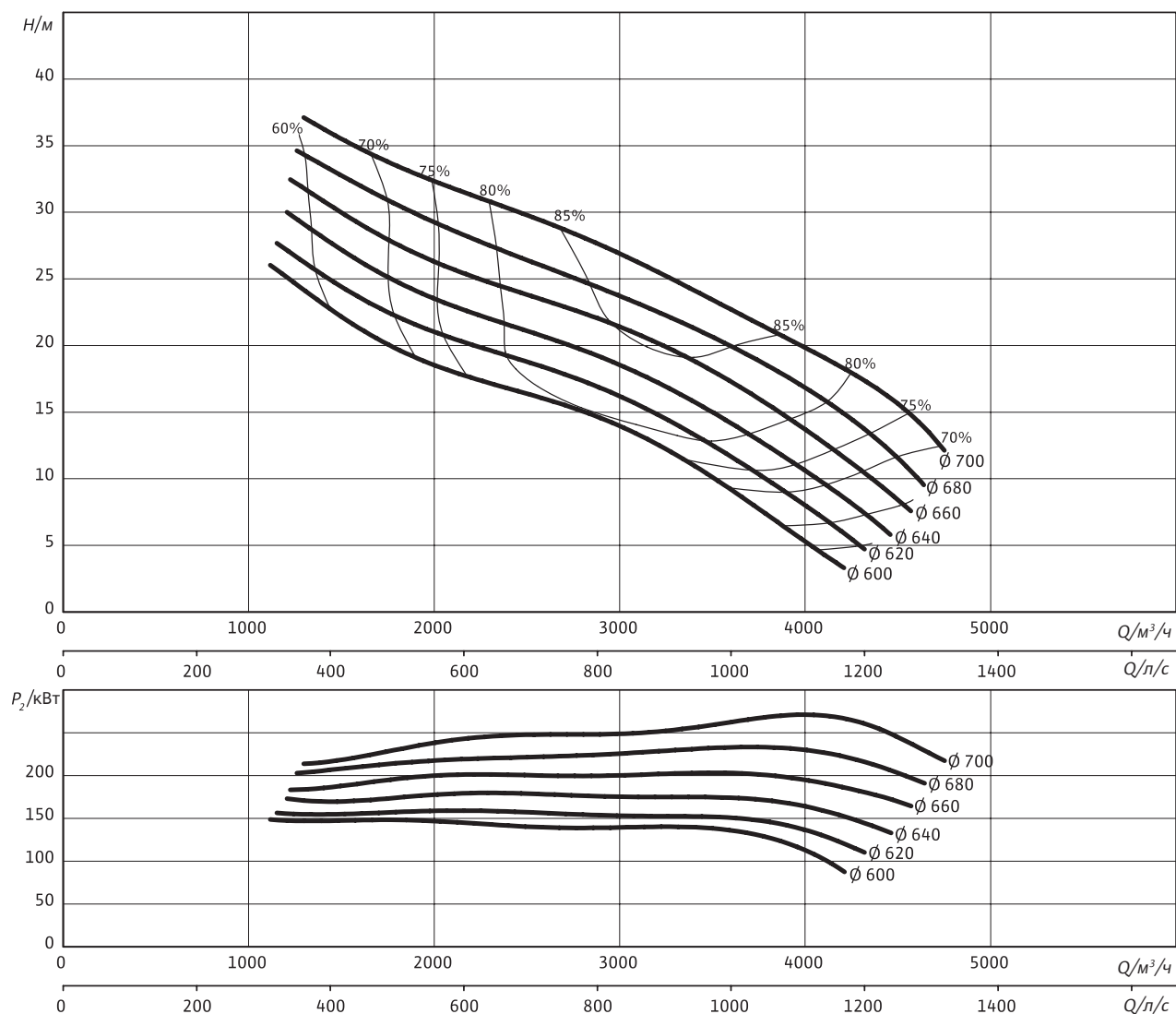
Примечание: возможны специальные исполнения по запросу
• = имеется; - = не имеется

Чертеж с размерами



Характеристики Wilo-Sefa SA 50.98M – 50 Гц – 740 1/мин

Многоканальное рабочее колесо – Свободный сферический проход: 120 мм



Гидравлическая часть

Wilo-Sefa...	Свободный сферический проход	Тип рабочего колеса	Масса гидравлической части
	мм		кг
SA 50.98M	120	Многоканальное рабочее колесо	2350

Электродвигатель								
Тип электродвигателя	Номинальный ток		Пусковой ток – прямой пуск	Номинальная мощность	Потребляемая мощность	Режим работы (погруженное/непогруженное состояние)	Масса электродвигателя	Размеры
	I_N	A						
SI 52-8/170	355		1270	170.0	185.0	S1/-	1285	1388
SI 74-8/200	390		1720	200.0	220.0	S1/-	1850	1208
SI 74-8/230	445		2150	230.0	250.0	S1/-	1946	1208
SI 74-8/260	495		2250	260.0	280.0	S1/-	2090	1288
SI 74-8/315	600		3150	315.0	340.0	S1/-	2235	1388

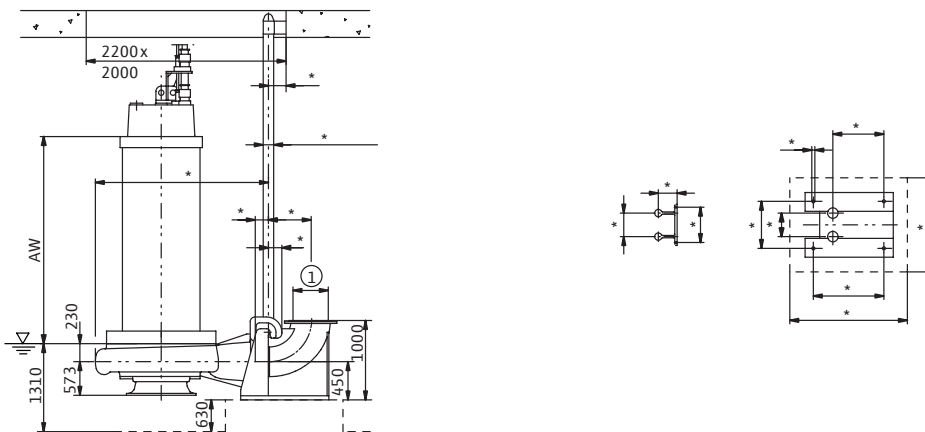
P_1 соответствует максимальной потребляемой электрической мощности. Все данные действительны для напряжения 3~380 В, 50 Гц и плотности жидкости 1 кг/дм³.

	Материал: уплотнения		
	Статическое уплотнение	Уплотнение со стороны жидкости	Уплотнение со стороны электродвигателя
SI 52...	NBR	SiC/SiC	SiC/SiC
SI 74...	NBR	SiC/SiC	SiC/SiC

	Оснащение/функции							
	Взрывозащищенное исполнение по стандарту		Контроль температуры электродвигателя	Контроль герметичности электродвигателя	Контроль герметичности камеры уплотнений	Контроль камеры утечек	Контроль температуры подшипника	Контроль герметичности клеммной камеры
	ATEX	FM						
SI 52...	-	-	•	•	•	-	•	•
SI 74...	-	-	•	•	•	-	•	•

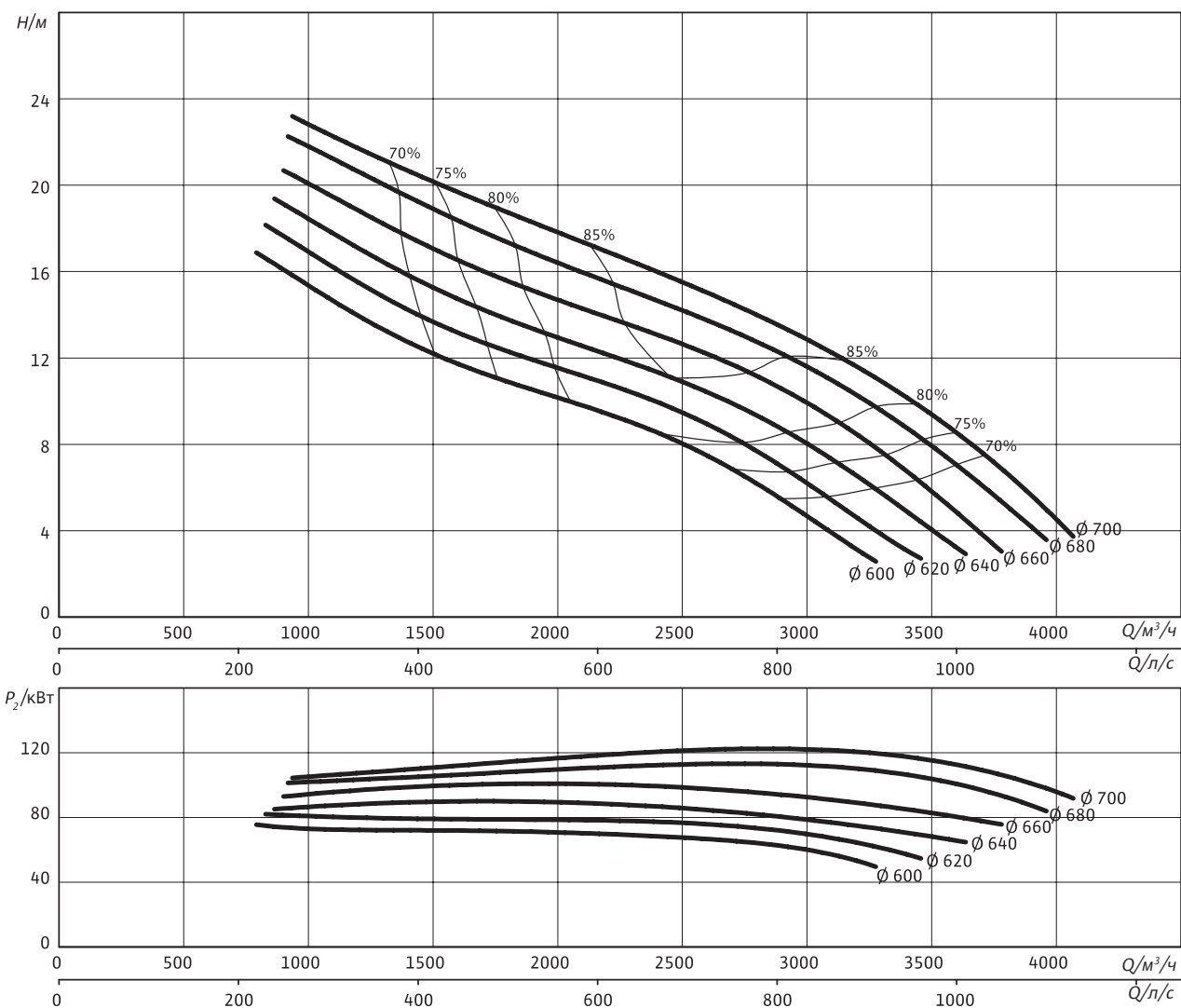
Примечание: возможны специальные исполнения по запросу
• = имеется; - = не имеется

Чертеж с размерами



Характеристики Wilo-Sefa SA 50.98M – 50 Гц – 585 л/мин

Многоканальное рабочее колесо – Свободный сферический проход: 120 мм



Гидравлическая часть

Wilo-Sefa...	Свободный сферический проход	Тип рабочего колеса	Масса гидравлической части
	мм		кг
SA 50.98M	120	Многоканальное рабочее колесо	2350

Тип электродвигателя	Номинальный ток		Пусковой ток – прямой пуск		Номинальная мощность	Потребляемая мощность		Режим работы (погруженное/непогруженное состояние)	Масса электродвигателя	Размеры
	I_N	A	I_A	P_2		P_1	кВт			
SI 52-10/110	235		880		110.0		121.0	S1/-	1115	1268
SI 52-10/132	290		1120		132.0		144.0	S1/-	1285	1268
SI 52-10/155	355		1670		155.0		170.0	S1/-	1385	1388

P_1 соответствует максимальной потребляемой электрической мощности. Все данные действительны для напряжения 3–380 В, 50 Гц и плотности жидкости 1 кг/дм³.

Материал: уплотнения

	Статическое уплотнение	Уплотнение со стороны жидкости	Уплотнение со стороны электродвигателя
SI 52...	NBR	SiC/SiC	SiC/SiC

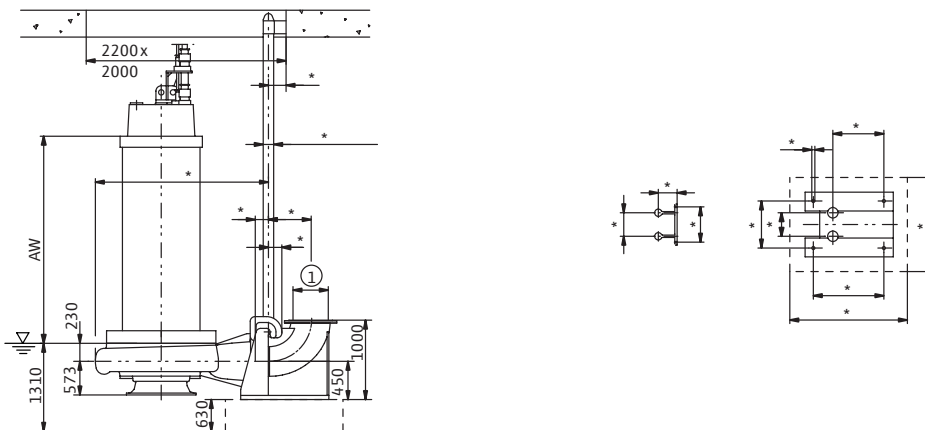
Оснащение/функции

	Взрывозащищенное исполнение по стандарту		Контроль температуры электродвигателя	Контроль герметичности электродвигателя	Контроль герметичности камеры уплотнений	Контроль камеры утечек	Контроль температуры подшипника	Контроль герметичности клеммной камеры
	ATEX	FM						
SI 52...	-	-	•	•	•	-	•	•

Примечание: возможны специальные исполнения по запросу

• = имеется; - = не имеется

Чертеж с размерами



wilo

Pioneering for You

ООО „ВИЛО РУС“
142434, Московская область,
Ногинский р-н, г. Ногинск,
дер. Новое Подвязново,
промплощадка №1, д. 1
Т +7 496 514 61 10
wilo@wilo.ru
www.wilo.ru

Посетите наши странички
Вило Рус/Wilo Rus
в социальных сетях



Возможны технические изменения