

Pioneering for You

Скважинные и польдерные насосы для водоснабжения, повышения давления и пожаротушения

TWU 3,4; TWI 4,6,8,10; TWI 5; EMU 6,8,10...24; Польдерные EMU





ООО «ВИЛО РУС»

Компания Wilo является ведущим мировым производителем насосного оборудования для бытового применения, коммунальной сферы, зданий, сооружений, промышленности и водного хозяйства. Российское подразделение «ВИЛО РУС» вышло на российский рынок в 1997 году. В России компания имеет 30 филиалов и 12 складов. Сейчас насчитывается более 130 авторизованных сервисных партнеров в России. Сейчас в компании работают свыше 250 сотрудников.

В июне 2016 в Ногинске (Московская область) состоялось официальное открытие нового завода по производству насосного оборудования Wilo.

О группе WILO SE

В 2016 году оборот Группы Wilo составил 1,33 миллиарда евро. Штаб-квартира компании находится в г. Дортмунд в Германии. По всему миру насчитывается 60 дочерних предприятий, на которых работают около 7500 сотрудников.



Каталог	Водоснабжение
Водоснабжение / Отопление, кондиционирование, охлаждение	Насосы inline с сухим ротором
	Блочные насосы
	Консольные насосы
	Насосы двустороннего входа
	Высоконапорные центробежные насосы
Повышение давления	Насосные установки для систем пожаротушения
	Однонасосные установки
Водозабор	Многонасосные установки
	Погружные насосы
	Польдерные насосы
	Вертикальные турбинные насосы

Каталог	Водоотведение
Сбор и транспортировка сточных вод	Насосы для водоотведения
	Канализационные насосные станции
	Погружные насосы с режущим механизмом для отвода сточных вод
	Системы сепарации твердых отходов (EMUport)
Транспортировка сточных вод и дренаж (Стандартное исполнение)	Погружные дренажные насосы
	Самовсасывающие насосы для загрязненной воды
	Погружные фекальные насосы
Транспортировка сточных вод и дренаж (Индивидуальное исполнение)	Погружные насосы
	Осевые погружные насосы
Очистка сточных вод	Погружные мешалки
	Рециркуляционные насосы
	Осевые погружные насосы
	Струйный очиститель

По запросу доступны каталоги по оборудованию для строительного сегмента.

Обозначения:

- Применяется
- Не применяется

1) Местные предписания и директивы должны быть соблюдены

Области применения:



Отопление



Горячее водоснабжение



Кондиционирование



Охлаждение/кондиционирование



Использование дождевой воды



Водоснабжение, повышение давления



Пожаротушение¹⁾



Водоподготовка

Основная область применения



•	-	•	•	-	-	-	-	-	-	-	-	-	-	-	•
-	-	•	•	-	-	-	-	-	-	-	-	-	-	-	•
•	-	•	•	-	•	•1)	•	•	-	•	-	-	-	-	•
-	-	•	•	-	•	-	-	-	-	-	-	-	-	-	•
-	-	-	-	-	•	-	-	-	-	•	-	-	-	-	-
-	-	-	-	-	-	•1)	-	-	-	-	-	-	-	-	-
-	-	-	-	-	•	•1)	-	-	-	-	-	-	-	-	-
•	-	-	-	•	•	-	•	•	•	•	•	-	-	-	•
-	-	-	-	-	•	-	•	•	•	-	-	-	-	•	•
-	-	-	-	-	-	-	-	•	-	•	-	-	-	-	•

-	-	-	-	-	-	-	-	-	-	-	-	•	-	-	-
-	-	-	-	-	-	-	-	-	-	-	-	•	-	-	-
-	-	-	-	-	-	-	-	-	-	-	-	•	-	-	-
-	-	-	-	-	-	-	-	-	-	-	-	•	-	-	-
-	-	-	-	-	-	-	-	-	-	-	-	-	-	•	•
-	-	-	-	-	•	-	-	-	-	•	-	-	-	•	-
-	-	-	-	-	-	-	-	•	-	•	•	•	•	•	•
-	-	-	-	-	-	-	-	•	-	•	•	•	•	•	-
-	-	-	-	-	-	-	-	-	-	-	•	-	•	-	-
-	-	-	-	-	-	-	-	-	-	-	•	-	•	-	-
-	-	-	-	-	-	-	-	•	-	•	•	-	•	•	-
-	-	-	-	-	-	-	-	-	-	-	-	-	•	-	-

Области применения:



Водозабор



Опреснение



Ирригация/сельское хозяйство



Энергия/Досуг/Услуги
Специальные применения



Транспортировка сточных вод и дренаж



Очистка сточных вод



Дренаж, защита от затопления



Промышленное применение

Сокраще- ние	Значение	Сокраще- ние	Значение
1~	1-фазный переменный ток	☉	Число полюсов электрических моторов: 4-полюсный мотор = пригл. 1450 об/мин при 50 Гц
3~	3-фазный переменный ток		
-A	Поплавковый выключатель смонтирован	☉	Число полюсов электрических моторов: 6-полюсный мотор = пригл. 950 об/мин при 50 Гц
D	Прямой пуск		
DI	Контроль герметичности		
Di	Внутренний диаметр		
Di мин.	Минимальный внутренний диаметр		
DM	Трехфазный мотор		
DN	Номинальный диаметр фланцевого соединения		
EBM	Раздельная сигнализация о работе		
EM	Однофазный мотор		
ESM	Раздельная сигнализация неисправности		
GRD/GLRD	Торцовое уплотнение		
F	Тяга в Ньютонах (Н) (для погружных мешалок)		
H, Hman	Напор		
HA	Высота приточного трубопровода от дна		
HB	Глубина монтажа до отметки приточного трубопровода		
HN	Уровень грунта выше нулевой отметки		
HG	Уровень грунтовых вод до нулевой отметки		
IA	Пусковой ток		
IN	Номинальный ток; ток при P ₂		
Монтаж	H = горизонтальный, V = вертикальный		
P ₁	Потребляемая мощность (мощность, потребляемая из электросети)		
P _{1.1}	Потребляемая мощность в рабочей точке		
P ₂ (P _N)	Номинальная мощность мотора		
PN	Класс давления в барах (например, PN10 = приг-ден до 10 бар)		
PTC	PTC-термистор (термодатчик)		
PT 100	Платиновый датчик температуры с сопротивлени-ем 100 Ω при 0 °C		
Q (=ṽ)	Подача		
-S	Поплавковый выключатель смонтирован		
SBM	Сигнализация рабочего состояния или обобщенная сигнализация рабочего состояния		
SSM	Сигнализация неисправности или обобщенная сиг-нализация неисправности		
WSK	Защитные контакты обмотки (в моторе для контро-ля температуры нагрева обмотки, полная защита мотора благодаря дополнительному устройству отключения)		
Y/Δ	Схема «звезда-треугольник»		
☉	Режим работы сдвоенных насосов: работа одного насоса		
☉+☉	Режим работы сдвоенных насосов: Режим параллельной работы обоих насосов		
☉	Число полюсов электрических моторов: 2-полюсный мотор = пригл. 2900 об/мин при 50 Гц		

Материал	Значение	AISI	Материал	Значение	AISI
1.0570	Сталь S355J2G3	A106	EN-GJL 250	Серый чугун GG25	–
1.4021	Хромистая сталь X20Cr13	420	EN-GJS	Чугун с шаровидным графитом. Для применения чугуна с шаровидным графитом в водопроводном оборудовании для питьевой воды следует соблюдать Постановления о питьевой воде 98/83/ЕС и соответствующие общепризнанные правила техники!	–
1.4057	Хромистая сталь X17CrNi16-2	431			
1.4112	Хромистая сталь X90CrMoV18	440B	EN-GJS-500-7	Чугун с шаровидным графитом GGG50	–
1.4122	Хромистая сталь X39CrMo17-1	–	G-Al Si12	Литой под давлением алюминий	–
1.4301	Хромоникелевая сталь X5CrNi18-10	304	GfK	Стеклопластик	–
1.4305	Хромоникелевая сталь X8CrNiS18-9	303	GG	см. EN-GJL	–
1.4306	Хромоникелевая сталь X2CrNi19-11	304L	GGG	см. EN-GJS	–
1.4308	Хромоникелевая сталь GX5CrNi19-10	304 CF8	Inox	Нержавеющая сталь	–
1.4401	Хром-никель-молибденовая сталь X5CrNiMo17-12-2	316	PA 30GF	см. Composite	–
1.4404	Хром-никель-молибденовая сталь X2CrNiMo17-12-2	316L	PE-HD	Полиэтилен высокой плотности	–
1.4408	Хром-никель-молибденовая сталь GX5CrNiMo19-11-2	316	PP-GF30	Полипропилен, усиленный 30% стекловолокна	–
1.4460	Хром-никель-молибденовая сталь X3CrNiMoN 27-5-2	329	PUR	Полиуретан	–
1.4462	Хром-никель-молибденовая сталь X2CrNiMoN22-5-3	329 (2205)	SiC	Карбид кремния	–
1.4470	Хром-никель-молибденовая сталь GX2CrNiMoN22-5-3	329	St	Сталь	–
1.4517	Хром-никель-молибденовая сталь с добавкой меди GX2CrNiMoCuN25-6-3-3	–	Оцинк. сталь	Оцинкованная сталь	–
1.4528	Клиновкая сталь X105CrCoMo182	440B+Co	V2A	Группа материалов, например, 1.4301, 1.4306	304
1.4541	Хромоникелевая сталь с добавкой титана X6CrNiTi18-10	321	V4A	Группа материалов, например, 1.4404, 1.4571	316
1.4542	Хромоникелевая сталь с добавками меди и ниобия X5CrNiCuNb16-4	630			
1.4571	Хромоникелевая сталь с добавкой титана X6CrNiMoTi17-12-2	316Ti			
1.4581	Хром-никель-молибденовая сталь с добавкой ниобия GX5CrNiMoNb19-11-2	316 / 316Nb			
Абразит	Закаленный чугун для использования в высокоабразивных средах	–			
ABS	Акрил-бутадиен-стирол	–			
Al	Легкий металл (алюминий)	–			
Al-oxid	Оксид алюминия	–			
C	Графит	–			
Ceram	Нанесение покрытия с высокой прочностью сцепления для длительной защиты от коррозии	–			
Composite	Высокопрочный синтетический материал	–			
EN-GJL	Чугун с пластинчатым графитом, т. н. серый чугун. Для применения серого чугуна в водопроводном оборудовании для питьевой воды следует соблюдать Постановления о питьевой воде 98/83/ЕС и соответствующие общепризнанные правила техники!	–			
EN-GJL200	Серый чугун GG20	–			

Износ

Насосы и их части подвергаются износу в зависимости от места расположения этой техники (DIN 31051/DIN EN 13306). Степень износа может отличаться в зависимости от рабочих параметров (температуры, давления, частоты вращения, свойств воды), условий монтажа и эксплуатации и приводит к тому, что упомянутые изделия и их части, включая элементы электрики/электроники, выходят из строя в разное время. К быстроизнашивающимся деталям относятся все вращающиеся или динамически нагруженные элементы конструкции, включая находящиеся под напряжением электронные компоненты, в частности:

- уплотнение (включая торцовое уплотнение), уплотнительное кольцо;
- сальник;
- подшипники и вал;
- рабочие колеса и насосная часть;
- вращающееся и разделительное кольцо;
- разделительное кольцо/кольцо щелевого уплотнения;
- режущий механизм;
- конденсатор;
- реле/контактор/выключатель;
- электронный блок, полупроводниковые элементы и т. д.

В насосах и лопастных машинах (например, мешалках погружных насосов и рециркуляционных насосах), а также их компонентах с покрытием (покрытие катафорезное, 2K или Ceram), покрытие подвергается постоянному износу под воздействием абразивных составных частей перекачиваемой среды. Поэтому на этих агрегатах покрытие также относится к быстроизнашивающимся деталям!

Ответственность за возможные дефекты не распространяется на случаи, вызванные естественным износом.

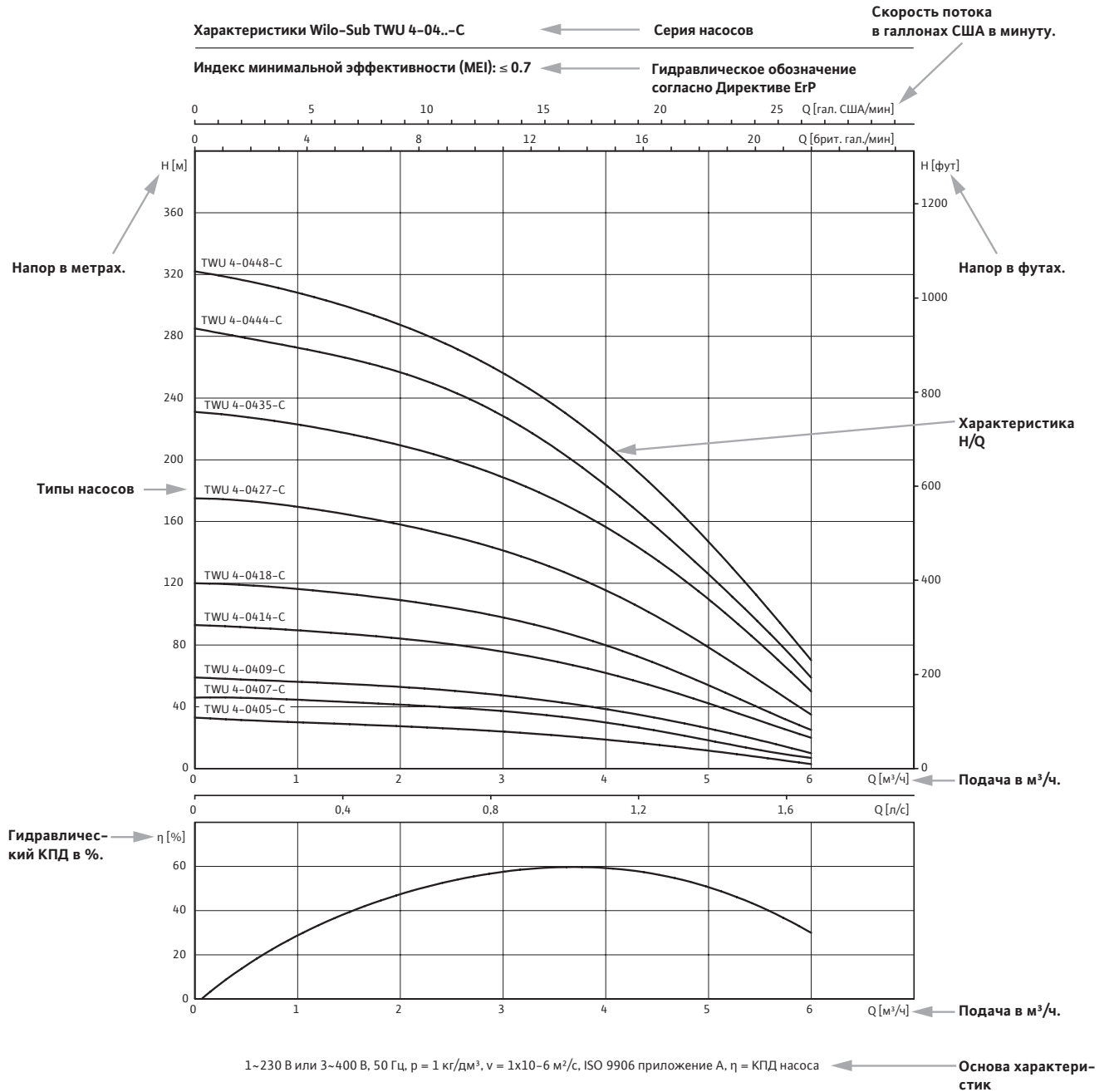
Общие условия поставки и оказания услуг Wilo

Действующая редакция Общих условий поставки и оказания услуг находится в Интернете по адресу




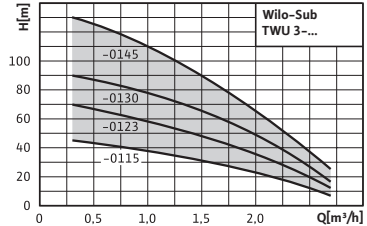
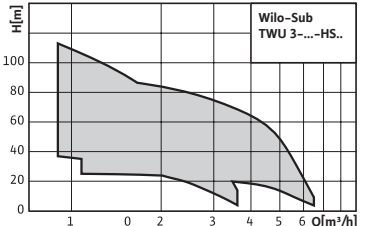
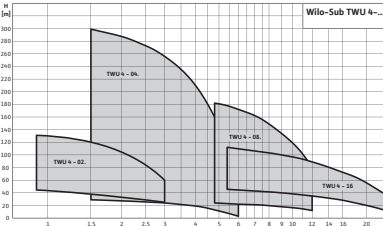
www.wilo.com

Водозабор




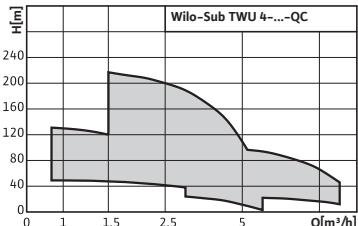
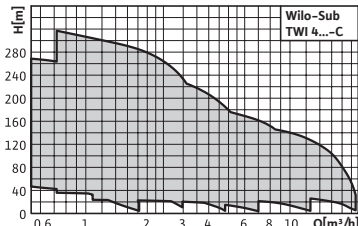
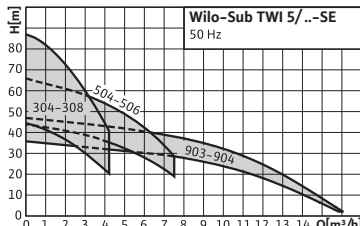
Wilo-Sub TWU 4-04.. (Пример)





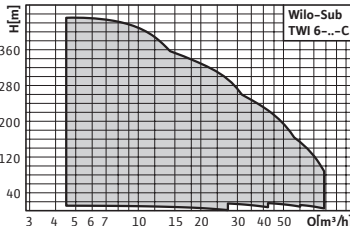
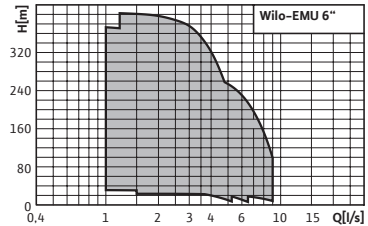
Обзор серии

Серия	Wilo-Sub TWU 3	Wilo-Sub TWU 3 HS	Wilo-Sub TWU 4
Фото продукта			
Рабочее поле			
Тип	Погружной насос, многоступенчатый	Погружной насос, многоступенчатый	Погружной насос, многоступенчатый
Применение	<ul style="list-style-type: none"> • Подача воды из скважин, колодцев и цистерн • Использование в частных системах водоснабжения, полива и орошения • Перекачивание воды без длинноволокнистых и абразивных примесей 	<ul style="list-style-type: none"> • Подача воды из скважин, колодцев и цистерн • Использование в частных системах водоснабжения, полива и орошения • Перекачивание воды без длинноволокнистых и абразивных примесей 	<ul style="list-style-type: none"> • Для перекачивания воды из скважин колодцев и цистерн • Для использования в системах водоснабжения, полива и ирригации • Повышение давления • Понижение уровня воды • Для перекачивания воды без длиноволокнистых и абразивных примесей
H _{макс}	130 м	96 м	300 м
Q _{макс}	2.6 м ³ /ч	6.5 м ³ /ч	24 м ³ /ч
Особенности/преимущества продукции	<ul style="list-style-type: none"> • Мотор с возможностью перемотки • Встроенный обратный клапан • Детали, контактирующие с перекачиваемой жидкостью, из устойчивых к коррозии материалов • Напорный патрубок насоса из нержавеющей стали • Возможен вертикальный и горизонтальный монтаж • Исполнение для однофазного тока с пусковым конденсатором и включателем/выключателем 	<ul style="list-style-type: none"> • Увеличенная подача за счет повышенной частоты вращения (до 8400 об/мин) • Мотор с возможностью перемотки • Встроенный обратный клапан • Детали, контактирующие с перекачиваемой жидкостью, из устойчивых к коррозии материалов • Частотный преобразователь в объеме поставки (HS-E...: внешний, установленный в трубопровод; HS-I...: интегрированный в мотор) • Возможен вертикальный и горизонтальный монтаж 	<ul style="list-style-type: none"> • Детали, контактирующие с перекачиваемой жидкостью, из устойчивых к коррозии материалов • Износостойкий за счет всплывающих рабочих колес • Встроенный обратный клапан • Возможен вертикальный и горизонтальный монтаж
Дополнительная информация	Информация по сериям со стр.12 Онлайн-каталог Wilo на www.wilo.com	Информация по сериям со стр.17 Онлайн-каталог Wilo на www.wilo.com	Информация по сериям со стр.37 Онлайн-каталог Wilo на www.wilo.com



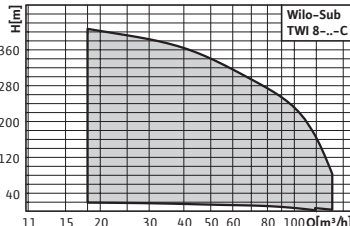
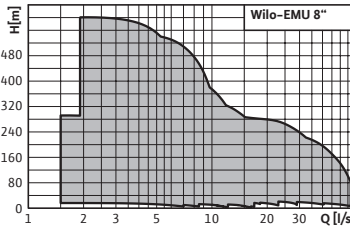
Обзор серии

Серия	Wilo-Sub TWU 4-QC	Wilo-Sub TWI 4-...-C	Wilo-Sub TWI 5/TWI 5-SE
Фото продукта			
Рабочее поле			
Тип	Погружной насос, многоступенчатый	Погружной насос, многоступенчатый	Многоступенчатый погружной насос 5" из нержавеющей стали
Применение	<ul style="list-style-type: none"> • Перекачивание воды из скважин, колодцев и цистерн • Использование в системах водоснабжения, полива и ирригации • Повышение давления • Понижение уровня воды • Перекачивание воды без длинно-волоконистых и абразивных примесей 	<ul style="list-style-type: none"> • Водоснабжение, в т.ч. питьевой водой, из скважин и цистерн • Снабжение хозяйственной водой • Использование в системах водоснабжения коммунального хозяйства, для полива и орошения • Повышение давления • Понижение уровня воды • Перекачивание воды промышленного использования • Перекачивание воды без длинно-волоконистых и абразивных примесей 	<ul style="list-style-type: none"> • Погружные насосы • Подача жидкости из колодцев, цистерн и резервуаров • Ирригация, полив и откачивание жидкости • Системы водоснабжения • Использование дождевой воды
H _{макс}	231 м	315 м	88 м
Q _{макс}	12 м ³ /ч	21 м ³ /ч	16 м ³ /ч
Особенности/преимущества продукции	<ul style="list-style-type: none"> • Детали, контактирующие с перекачиваемой жидкостью, из устойчивых к коррозии материалов • Износостойкий за счет всплывающих рабочих колес • Встроенный обратный клапан • Возможность простого удлинения кабеля без демонтажа насоса • Возможен вертикальный и горизонтальный монтаж 	<ul style="list-style-type: none"> • Простота технического обслуживания и быстрый монтаж/демонтаж насоса • Встроенный обратный клапан • Возможен вертикальный и горизонтальный монтаж 	<ul style="list-style-type: none"> • Исполнение для однофазного тока – с пусковым устройством – Защита мотора от перегрева • Мотор с рубашкой охлаждения (возможна установка вне воды) • Исполнение TWI 5 со стандартным всасывающим патрубком • Варианты: <ul style="list-style-type: none"> – SE: с боковым всасывающим патрубком – FS: со встроенным поплавковым выключателем
Дополнительная информация	Информация по сериям со стр.54 Онлайн-каталог Wilo на www.wilo.com	Информация по сериям со стр.70 Онлайн-каталог Wilo на www.wilo.com	Информация по сериям со стр.100 Онлайн-каталог Wilo на www.wilo.com




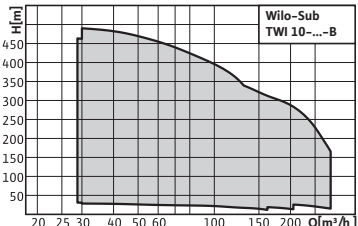
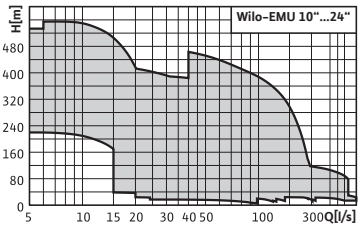
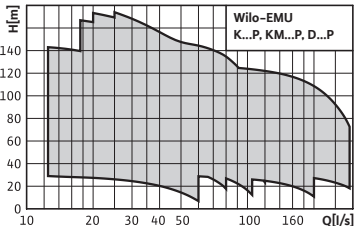
Обзор серии

Серия	Wilо-Sub TWI 6...-C	Wilо-EMU 6"
Фото продукта		
Рабочее поле		
Тип	Погружной насос, многоступенчатый	Погружной насос в секционном исполнении
Применение	<ul style="list-style-type: none"> • Водоснабжение, в т.ч. питьевой водой, из скважин и цистерн • Снабжение хозяйственной водой • Использование в системах водоснабжения коммунального хозяйства, для полива и орошения • Повышение давления • Понижение уровня воды • Перекачивание воды промышленного использования • Перекачивание воды без длинно-волоконистых и абразивных примесей 	<ul style="list-style-type: none"> • Подача питьевой воды и воды из скважин, колодцев и цистерн • Снабжение хозяйственной водой • Коммунальное водоснабжение • Полив и орошение • Повышение давления • Перекачивание воды для промышленного использования и в водном хозяйстве • Применение в фонтанах • Перекачивание воды без длинно-волоконистых и абразивных примесей
H _{макс}	427 м	410 м
Q _{макс}	78 м ³ /ч	32 м ³ /ч
Особенности/преимущества продукции	<ul style="list-style-type: none"> • Простота технического обслуживания и быстрый монтаж/демонтаж насоса • Встроенный обратный клапан • Возможен вертикальный и горизонтальный монтаж • Имеются стандартные варианты и варианты с возможностью индивидуальной конфигурации • Пуск «звезда-треугольник» • Герметически залитые моторы и моторы с возможностью перемотки 	<ul style="list-style-type: none"> • Возможна подача воды с большой глубины • Устойчивость к коррозии и абразивному износу обеспечивают корпус из бронзы NiAl-Bz и рабочие колеса из материала Noryl. • Встроенный обратный клапан • Герметично залитые моторы или моторы с возможностью перемотки • Возможен вертикальный и горизонтальный монтаж в зависимости от числа ступеней
Дополнительная информация	Информация по сериям со стр. 113 Онлайн-каталог Wilo на www.wilo.com	Информация по сериям со стр. 144 Онлайн-каталог Wilo на www.wilo.com

Обзор серии

Серия	Wilo-Sub TWI 8-...-C	Wilo-EMU 8"
Фото продукта		
Рабочее поле		
Тип	Погружной насос, многоступенчатый	Погружной насос в секционном исполнении
Применение	<ul style="list-style-type: none"> • Водоснабжение, в т.ч. питьевой водой, из скважин и цистерн • Снабжение хозяйственной водой • Использование в системах водоснабжения коммунального хозяйства, для полива и орошения • Повышение давления • Понижение уровня воды • Перекачивание воды промышленного использования • Перекачивание воды без длинноволокнистых и абразивных примесей 	<ul style="list-style-type: none"> • Подача питьевой воды и воды из скважин, колодцев и цистерн • Снабжение хозяйственной водой • Коммунальное водоснабжение • Полив и ирригация • Повышение давления • Перекачивание воды для промышленного использования и в водном хозяйстве • Использование геотермической энергии • Перекачивание морской воды (специальное исполнение)
H _{макс}	420 м	600 м
Q _{макс}	120 м ³ /ч	200 м ³ /ч
Особенности/преимущества продукции	<ul style="list-style-type: none"> • Простота технического обслуживания и быстрый монтаж/демонтаж насоса • Встроенный обратный клапан • Возможен вертикальный и горизонтальный (зависит от ступени) монтаж • Имеются стандартные варианты и варианты с возможностью индивидуальной конфигурации • Пуск «звезда-треугольник» • Герметически залитые моторы и моторы с возможностью перемотки 	<ul style="list-style-type: none"> • Возможна подача воды с большой глубины • Рабочие колеса из бронзы NiAl-Bz или из материала Noryl • Износостойкая резиновая втулка подшипника скольжения (в зависимости от типа) • Встроенный обратный клапан (в зависимости от типа) • Возможно исполнение из специальных материалов • Герметично залитые моторы и моторы с возможностью перемотки • Возможна коррекция диаметра рабочего колеса под требуемую рабочую точку (в зависимости от типа) • Возможен вертикальный и горизонтальный монтаж в зависимости от числа ступеней • Возможно нанесение покрытия Ceram CT для повышения коэффициента полезного действия (в зависимости от типа)
Дополнительная информация	Информация по сериям со стр. 137 Онлайн-каталог Wilo на www.wilo.com	Информация по сериям со стр. 170 Онлайн-каталог Wilo на www.wilo.com

Обзор серии

Серия	Wilo-Sub TWI 10-...-B	Wilo-EMU 10" ... 24"	Wilo-Польдерные насосы EMU
Фото продукта			
Рабочее поле			
Тип	Погружной насос, многоступенчатый	Погружной насос в секционном исполнении	Польдерный насос
Применение	<ul style="list-style-type: none"> • Водоснабжение, в т.ч. снабжения питьевой водой, из скважин и цистерн • Снабжение хозяйственной водой • Использование в системах водоснабжения коммунального хозяйства, для полива и ирригации • Повышение давления • Понижение уровня воды • Перекачивание воды промышленного использования • Перекачивание воды без длинно-волоконистых и абразивных примесей 	<ul style="list-style-type: none"> • Подача питьевой воды и воды из скважин, колодцев и цистерн • Снабжение хозяйственной водой • Коммунальное водоснабжение • Полив и ирригация • Повышение давления • Перекачивание воды для промышленного использования и использования в водоотливном хозяйстве • Использование геотермической энергии • Перекачивание морской воды (специальное исполнение) 	<ul style="list-style-type: none"> • Подача питьевой и хозяйственной воды из резервуаров или водоемов даже при низком уровне воды • Коммунальное водоснабжение • Полив и ирригация • Понижение уровня воды • Применение в промышленности • Использование геотермической энергии • Перекачивание морской воды (специальное исполнение)
H _{макс}	500 м	560 м	160 м
Q _{макс}	160 м ³ /ч	2400 м ³ /ч	1200 м ³ /ч
Особенности/преимущества продукции	<ul style="list-style-type: none"> • Простота технического обслуживания и быстрый монтаж/демонтаж насоса • Встроенный обратный клапан • Возможен вертикальный и горизонтальный (зависит от ступени) монтаж • Пуск «звезда-треугольник» • Герметически залитые моторы и моторы с возможностью перемотки • Гидравлическая часть в коррозионностойком исполнении из нержавеющей стали 	<ul style="list-style-type: none"> • Подача воды с большим расходом • Рабочие колеса из бронзы NiAl-Bz • Износостойкая резиновая втулка подшипника скольжения (в зависимости от типа) • Возможно исполнение из специальных материалов • Герметично залитые моторы и или моторы с возможностью перемотки • Возможна коррекция диаметра рабочего колеса под требуемую рабочую точку (в зависимости от типа) • 4-полюсные моторы с большим сроком службы и высоким КПД • Энергоэффективные моторы с технологией CoolAct • По запросу возможно исполнение моторов для напряжения до 3,3 кВ (U 15..., U 17..., NU 16...) или до 6 кВ (U 21...) • Возможен вертикальный и горизонтальный монтаж в зависимости от числа ступеней • Возможно нанесение покрытия Ceram ST для повышения коэффициента полезного действия (в зависимости от типа) 	<ul style="list-style-type: none"> • Понижение уровня воды ниже напорного патрубка • Конструкция с кожухом охлаждения мотора • Простой монтаж на напорном трубопроводе • Конструкция из износостойких материалов • Компактная конструкция • Моторы с возможностью перемотки • Возможна коррекция диаметра рабочего колеса под требуемую рабочую точку (в зависимости от типа) • Возможно нанесение покрытия Ceram ST для повышения коэффициента полезного действия (в зависимости от типа)
Дополнительная информация	Информация по сериям со стр. 283 Онлайн-каталог Wilo на www.wilo.com	Информация по сериям со стр. 313 Онлайн-каталог Wilo на www.wilo.com	Информация по сериям со стр. 395 Онлайн-каталог Wilo на www.wilo.com

Описание серии Wilo-Sub TWU 3



Тип

Погружной насос, многоступенчатый

Обозначение

например, **Wilo-Sub TWU 3-0115**

TWU	Погружной насос
3	Диаметр гидравлической части в дюймах ["]
01	Номинальная подача [м ³ /ч]
15	Кол-во ступеней гидравлической части

Применение

- Для подачи воды из частных скважин, колодцев и цистерн
- Для использования в частных системах водоснабжения, полива и орошения
- Для перекачивания воды без длинноволокнистых и абразивных примесей

Особенности/преимущества продукции

- Мотор с возможностью перемотки
- Встроенный обратный клапан
- Детали, контактирующие с перекачиваемой жидкостью, из устойчивых к коррозии материалов
- Напорный патрубок насоса из нержавеющей стали
- Возможен вертикальный и горизонтальный монтаж
- Исполнение для однофазного тока с пусковым конденсатором и включателем/выключателем

Технические характеристики

- Подключение к сети: 1~230 В, 50 Гц или 3~400 В, 50 Гц
- Режим работы в погруженном состоянии: S1
- Температура перекачиваемой жидкости: 3–35 °C
- Минимальная скорость обтекания мотора: 0,08 м/с
- Макс. содержание песка: 50 г/м³
- Макс. количество пусков: 30/ч
- Макс. глубина погружения: 150 м
- Класс защиты: IP 58
- Напорный патрубок: Rp 1

Оснащение/функции

- Многоступенчатый погружной насос с радиальными рабочими колесами
- Встроенный обратный клапан
- Муфта в соответствии с NEMA

- Однофазный или трехфазный мотор
- Термическое реле мотора для однофазного исполнения

Материалы

- Корпус гидравлической части: нержавеющая сталь 1.4301
- Рабочие колеса: поликарбонат
- Вал гидравлической части: нержавеющая сталь 1.4104
- Корпус мотора: нержавеющая сталь 1.4301
- Вал мотора: нержавеющая сталь 1.4305

Описание/конструкция

Погружной насос для вертикального или горизонтального монтажа.

Гидравлическая часть

Многоступенчатый погружной насос с радиальными рабочими колесами в секционном исполнении. Встроенный обратный клапан. Все детали, контактирующие с перекачиваемой жидкостью, выполнены из коррозионноустойчивых материалов.

Мотор

Коррозионноустойчивый однофазный или трехфазный мотор прямого пуска, с возможностью перемотки мотора, заполненный маслом, с самосмазывающимися подшипниками.

Охлаждение

Охлаждение мотора происходит за счет перекачиваемой жидкости. Эксплуатация мотора допускается только в погруженном состоянии. Необходимо соблюдать предельные значения макс. температуры перекачиваемой жидкости. Вертикальный монтаж можно выполнить с охлаждающим кожухом или без него – по выбору. Горизонтальный монтаж выполняется с охлаждающим кожухом.

Опции

- Возможно исполнение для других напряжений 3~230 В, 50 Гц; 1~230 В, 60 Гц; 3~380 В, 60 Гц

Объем поставки

- Гидравлическая часть в полном сборе с мотором
- Соединительный кабель длиной 1,8 м с разрешением к применению в питьевом водоснабжении (поперечное сечение: 4x1,5 мм²)

Описание серии Wilo-Sub TWU 3

- В исполнении для однофазного тока – с распределительным пусковым устройством с конденсатором, термическим реле мотора, а также включателем/выключателем
- Инструкция по монтажу и эксплуатации

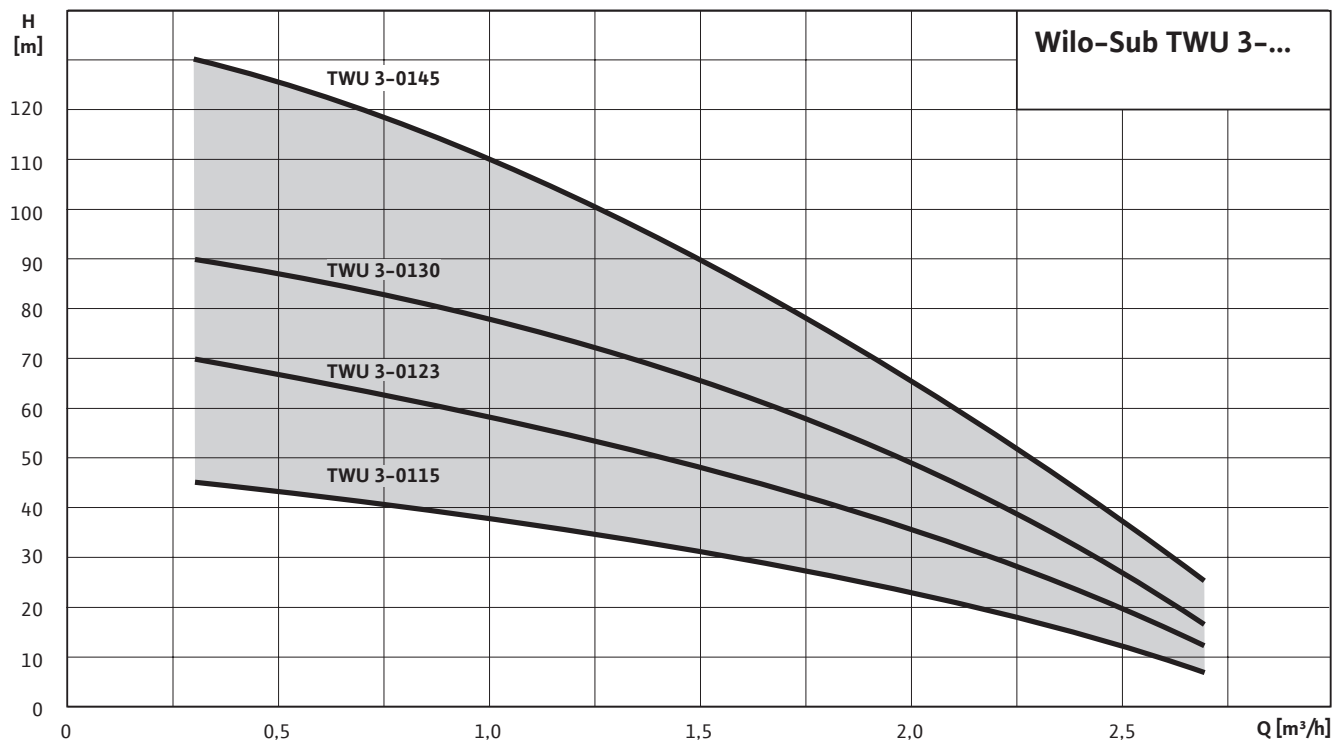
Принадлежности

- Охлаждающий кожух
- Мембранный напорный бак
- Комплекты кабелей для питьевой и технологической воды
- Поплавковый выключатель
- Приборы управления
- Принадлежности для монтажа

Определение параметров

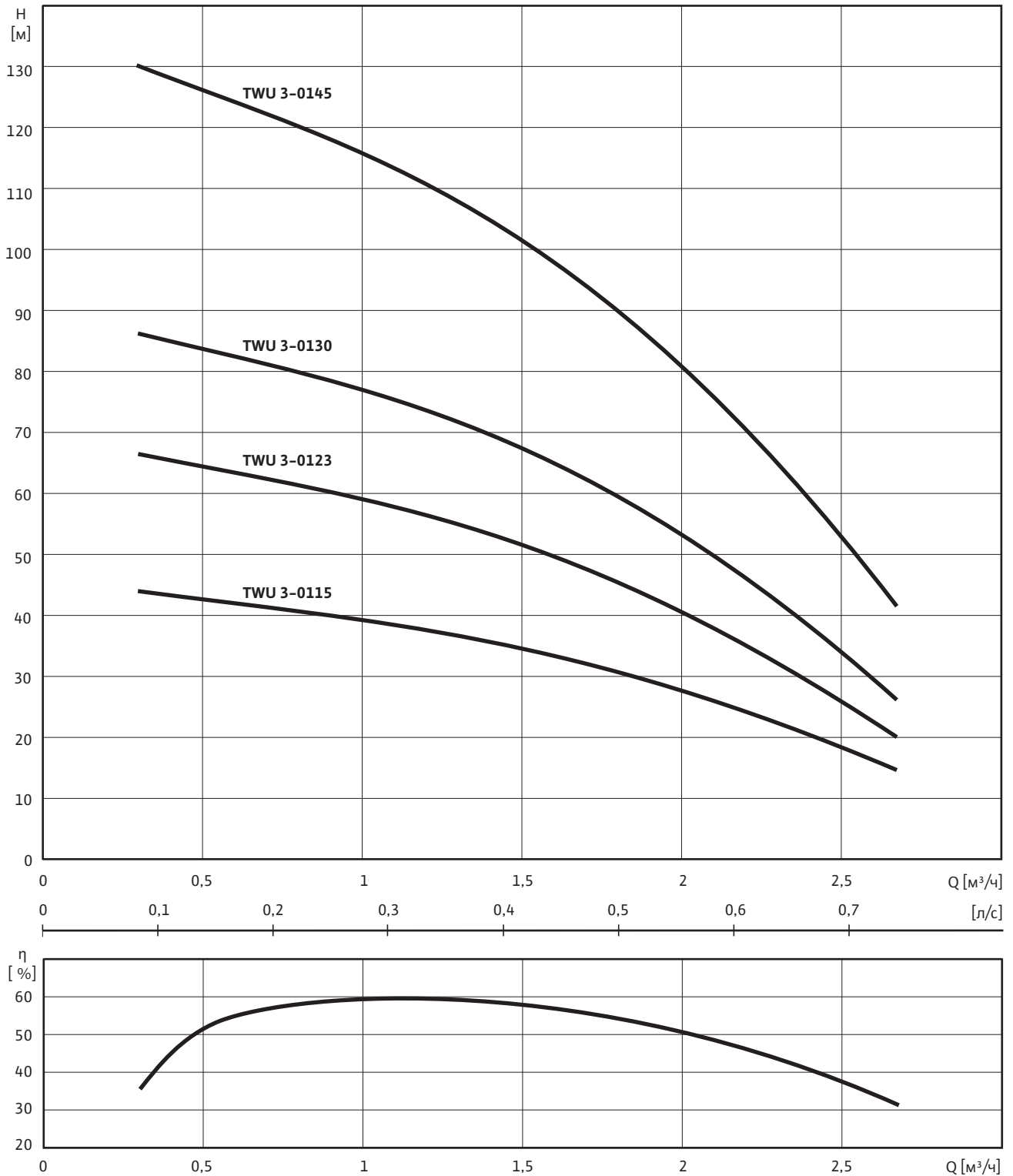
- Насосы не могут работать в режиме всасывания!
- Агрегат во время эксплуатации должен быть полностью погружен в воду!

Характеристики



Wilo-Sub TWU 3-01...

Характеристика Wilo-Sub TWU 3-01...



1~230 В или 3~400 В, 50 Гц, ρ = 1 кг/дм³, ν = 1x10⁻⁶ м²/с, ISO 9906 приложение А

Wilo-Sub TWU 3-01...

Данные моторов

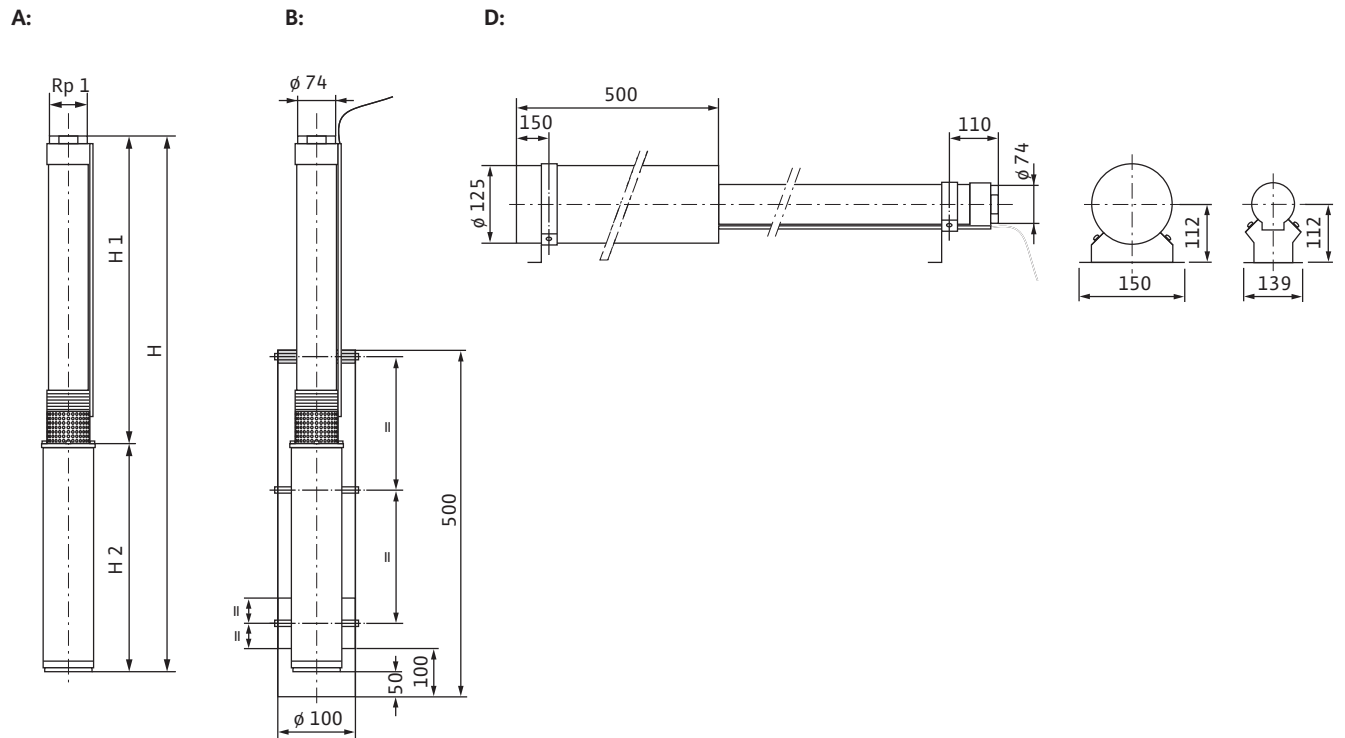
Wilo-Sub...	Подключение	Диаметр мотора	Номинальная мощность мотора	Номинальный ток	Длина кабеля [м]	Сечение кабеля [мм ²]
	-	Ø ["]	P ₂ [кВт]	I _N [А]		
TWU 3-0115	1~230 В, 50 Гц	3	0,37	3,75	1,8	4x1,5
TWU 3-0115	3~400 В, 50 Гц	3	0,37	2,00	1,8	4x1,5
TWU 3-0123	1~230 В, 50 Гц	3	0,55	4,50	1,8	4x1,5
TWU 3-0123	3~400 В, 50 Гц	3	0,55	2,10	1,8	4x1,5
TWU 3-0130	1~230 В, 50 Гц	3	0,75	5,85	1,8	4x1,5
TWU 3-0130	3~400 В, 50 Гц	3	0,75	2,50	1,8	4x1,5
TWU 3-0145	3~400 В, 50 Гц	3	1,10	3,20	1,8	4x1,5

Информация для заказа

Wilo-Sub...	Подключение	Артикул	Артикул охлаждающего кожуха	
			Для вертикального монтажа	Для горизонтального монтажа
TWU 3-0115	1~230 В, 50 Гц	4090889	4092485	4092485 + 4092486
TWU 3-0115	3~400 В, 50 Гц	4090892	4092485	4092485 + 4092486
TWU 3-0123	1~230 В, 50 Гц	4090890	4092485	4092485 + 4092486
TWU 3-0123	3~400 В, 50 Гц	4090893	4092485	4092485 + 4092486
TWU 3-0130	1~230 В, 50 Гц	4090891	4092485	4092485 + 4092486
TWU 3-0130	3~400 В, 50 Гц	4090894	4092485	4092485 + 4092486
TWU 3-0145	3~400 В, 50 Гц	4090895	4092485	4092485 + 4092486

Wilo-Sub TWU 3-01...

Размеры Wilo-Sub TWU 3-01...



A = вертикальный, B = вертикальный с охлаждающим кожухом, D = горизонтальный с охлаждающим кожухом

Масса, размеры

Wilo-Sub...	Подключение	Напорный патрубок	Размеры			Монтаж	Масса Агрегат [кг]
			H	H ₁	H ₂		
			[мм]				
TWU 3-0115	1~230 В, 50 Гц	Rp 1	957	580	377	A, B, D	9.3
TWU 3-0115	3~400 В, 50 Гц	Rp 1	957	580	377	A, B, D	9.3
TWU 3-0123	1~230 В, 50 Гц	Rp 1	1177	780	397	A, B, D	10.8
TWU 3-0123	3~400 В, 50 Гц	Rp 1	1157	780	377	A, B, D	10.5
TWU 3-0130	1~230 В, 50 Гц	Rp 1	1416	1000	416	A, B, D	12.4
TWU 3-0130	3~400 В, 50 Гц	Rp 1	1397	1000	397	A, B, D	12
TWU 3-0145	3~400 В, 50 Гц	Rp 1	1796	1380	416	A, B, D	14.4

Описание серии Wilo-Sub TWU 3 HS



Тип

Погружной насос, многоступенчатый

Обозначение

например, **Wilo-Sub TWU 3-0305-HS-E-CP**

TWU	Погружной насос
3	Диаметр гидравлической части в дюймах ["]
03	Номинальная подача [м ³ /ч]
05	Кол-во ступеней гидравлической части
HS	Исполнение High Speed (высокоскоростное)
E	Исполнение с частотным преобразователем E = внешний частотный преобразователь I = встроенный частотный преобразователь
CP	Функция регулирования CP = поддержание постоянного давления без = фиксированная частота вращения до 8400 об/мин

Применение

- Для подачи воды из частных скважин, колодцев и цистерн
- Для использования в частных системах водоснабжения, полива и орошения
- Для перекачивания воды без длинноволокнистых и абразивных примесей

Особенности/преимущества продукции

- Поддержание постоянного давления при помощи внешнего частотного преобразователя со встроенным управлением (TWU 3 HS-ECP)
- Простой монтаж без дополнительных датчиков для регулировки давления (TWU 3 HS-ECP)
- Увеличенная подача благодаря встроенному частотному преобразователю с постоянной частотой вращения 8400 об/мин (TWU 3 HS-I)
- Снижение расходов на бурение скважины и монтаж за счет небольшого диаметра и меньшего объема строительных работ
- Функции контроля и защиты электродвигателя для обеспечения безопасности эксплуатации

Технические характеристики

Погружной насос:

- Электрическое подключение:
 - HS-E...: 1~230 В, 50/60 Гц (подключение через частотный преобразователь к однофазной сети)
 - HS-I...: 1~230 В, 50/60 Гц (прямое подключение к однофазной сети)

- Режим работы в погруженном состоянии: S1
- Температура перекачиваемой жидкости: 3-35 °C
- Минимальная скорость обтекания мотора: 0,08 м/с
- Макс. содержание песка: 50 г/м³
- Макс. количество пусков: 30/ч
- Макс. глубина погружения: 150 м
- Класс защиты: IP 58
- Напорный патрубок: Rp 1", Rp 1 1/4"

Частотный преобразователь для исполнения «HS-E...»:

- Подключение к сети: 1~230 В, 50/60 Гц
- Выход: 3~230 В/макс.140 Гц/макс. 2,2 кВт
- Окружающая температура:: 3-50 °C
- Макс. давление: 8 бар
- Класс защиты: IP X5
- Подсоединение: G 1 1/4

Оснащение/функции

- Многоступенчатый погружной насос с радиальными рабочими колесами
- Встроенный обратный клапан
- Частотный преобразователь в объеме поставки (HS-E...: внешний, HS-I...: встроенный)
- Термическое реле электродвигателя встроено в частотный преобразователь

Материалы

- Корпус гидравлической части: нержавеющая сталь 1.4301
- Рабочие колеса: поликарбонат
- Вал гидравлической части: нержавеющая сталь 1.4104
- Корпус мотора: нержавеющая сталь 1.4301
- Вал мотора: нержавеющая сталь 1.4305

Описание/конструкция

Погружной насос для вертикального или горизонтального монтажа.

Гидравлическая часть

Многоступенчатый погружной насос с радиальными рабочими колесами в секционном исполнении. Встроенный обратный клапан. Все детали, контактирующие с перекачиваемой жидкостью, выполнены из коррозионностойких материалов.

Описание серии Wilo-Sub TWU 3 HS

Мотор

Коррозионностойкий трехфазный мотор прямого пуска для подключения к входящему в поставку частотному преобразователю (HS-E...) или для прямого подключения к электрической сети (HS-I...). С возможностью перемотки, заполненный маслом и с самосмазывающимися подшипниками. Рассчитан на частоту вращения до 8400 об/мин.

Частотный преобразователь (ЧП)

Внешний частотный преобразователь или частотный преобразователь, встроенный в мотор, для эксплуатации насоса с частотой вращения до 8400 об/мин, включая следующие функции:

- Плавный пуск
- Защита от пониженного или повышенного напряжения и короткого замыкания;
- Защита мотора и частотного преобразователя от перегрузки с помощью термореле

Модель „HS-E...“ с внешним частотным преобразователем имеет дополнительные функции:

- Функция регулирования „СР“: поддержание постоянного давления
- Предотвращение частых пусков за счет контроля утечек в системе;
- Защита от сухого хода
- изменение направления вращения;
- Установка максимального тока и требуемого давления
- Отображение значения давления на дисплее.
- Настройки, индикации рабочего состояния и сообщения об ошибках отображаются с помощью светодиодов или на дисплее.

Частотный преобразователь должен быть установлен в месте, исключающем затопление!

Функция регулирования „СР“: поддержание постоянного давления

При этом режиме работы частотный преобразователь регулирует число оборотов мотора в зависимости от текущего расхода воды. Это позволяет поддерживать давление создаваемое насосом на постоянном уровне.

Охлаждение

Охлаждение мотора происходит за счет перекачиваемой жидкости. Эксплуатация мотора допускается только в погруженном состоянии. Необходимо соблюдать предельные значения макс. температуры перекачиваемой жидкости и минимальную скорость потока.

При вертикальной установке необходимо предусмотреть охлаждающий кожух в зависимости от диаметра колодца. Горизонтальный монтаж всегда выполняется с охлаждающим кожухом.

Охлаждение внешнего частотного преобразователя происходит также за счет перекачиваемой жидкости. Он устанавливается непосредственно в напорный трубопровод в месте исключающем затопление.

Опции

- Другая длина кабеля по запросу

Объем поставки

- Гидравлическая часть в полном сборе с мотором
- Частотный преобразователь (ЧП)

- Соединительный кабель длиной 1,75 м с разрешением к применению в питьевом водоснабжении (поперечное сечение: 4x1,5 мм²)
- Инструкция по монтажу и эксплуатации

Принадлежности

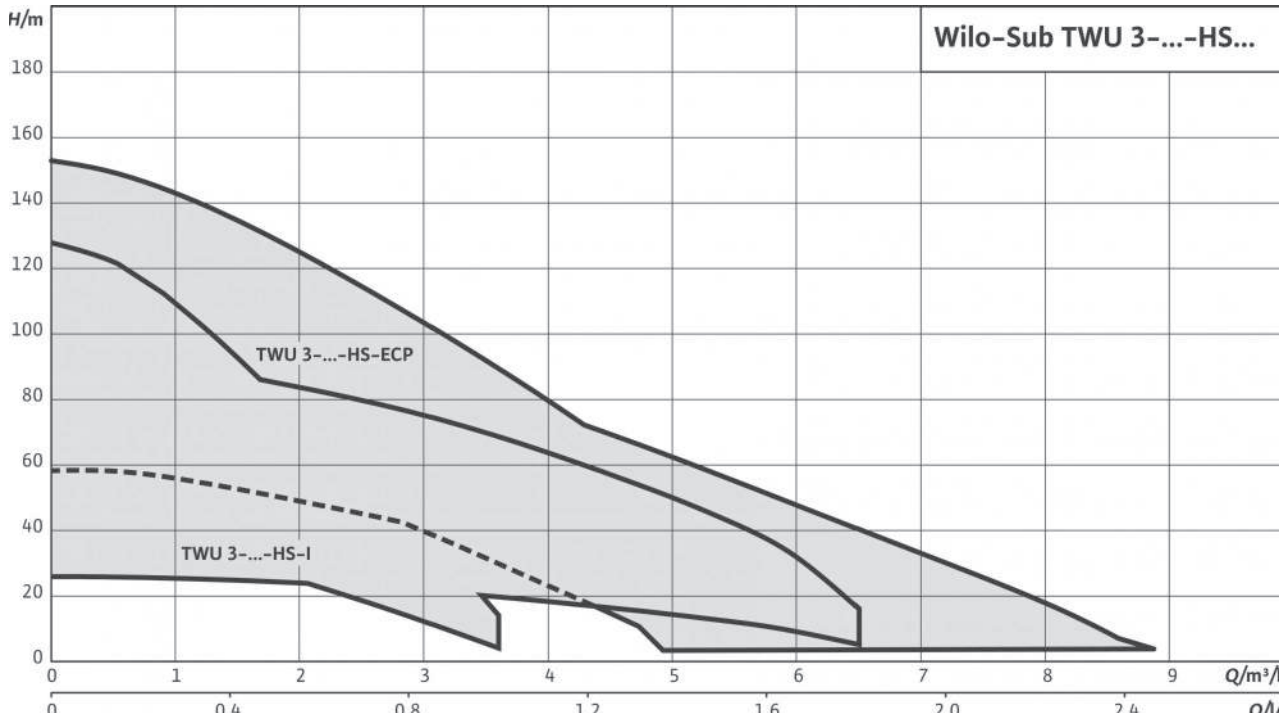
- Охлаждающий кожух
- Мембранный напорный бак
- Комплекты кабелей для питьевой и технологической воды
- Поплавковый выключатель
- Приборы управления
- Принадлежности для монтажа

Определение параметров

- Насосы не могут работать в режиме всасывания!
- Агрегат должен быть полностью погружен в воду!
- Для установки требуется адаптер для перехода с Rp 1 на G 1¼. Он должен предоставляться заказчиком!

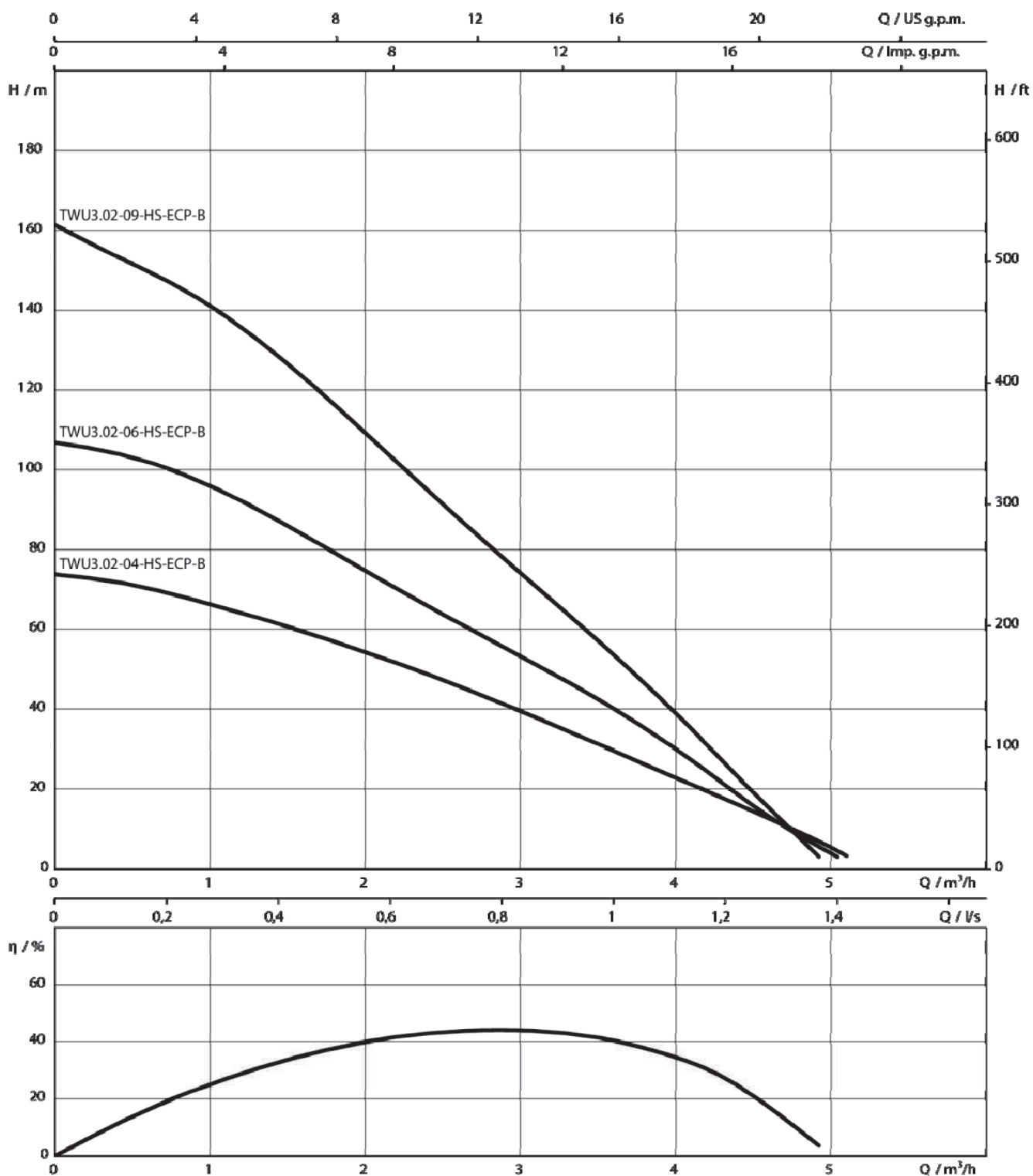
Описание серии Wilo-Sub TWU 3 HS

Характеристики



Wilo-Sub TWU 3-...-HS

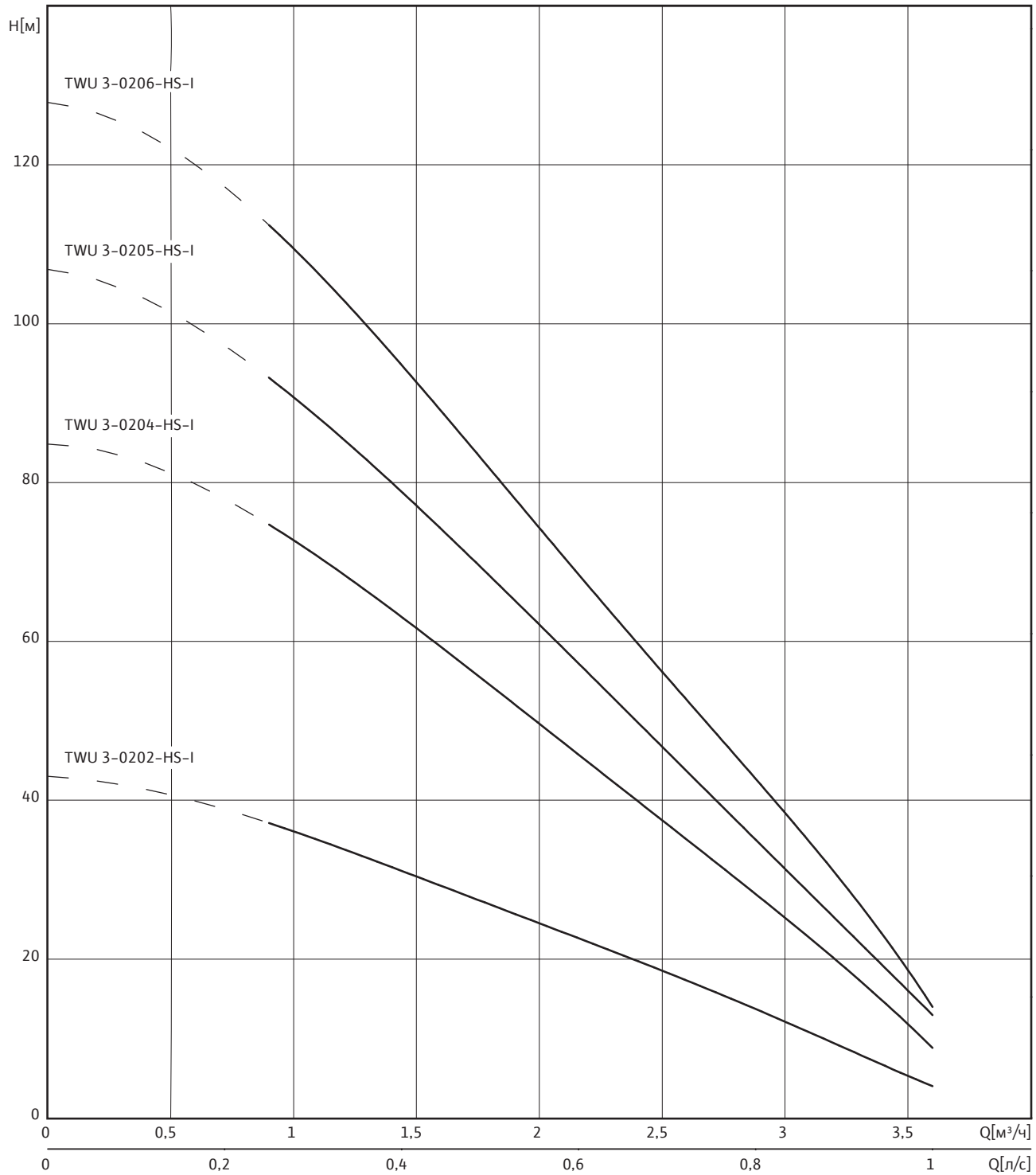
Характеристика Wilo-Sub TWU 3-02...-HS-ECP..



$\rho = 1 \text{ кг/дм}^3$, $\nu = 1 \times 10^{-6} \text{ м}^2/\text{с}$, ISO 9906 приложение A

Wilo-Sub TWU 3-...-HS

Характеристика Wilo-Sub TWU 3-02...-HS



$\rho = 1 \text{ кг/дм}^3$, $\nu = 1 \times 10^{-6} \text{ м}^2/\text{с}$, ISO 9906 приложение A

Wilo-Sub TWU 3-...-HS

Данные моторов

Wilo-Sub...	Подключение	Диаметр мотора	Номинальная мощность мотора	Номинальный ток	Длина кабеля	Сечение кабеля
	-	Ø ["]	P ₂ [кВт]	I _N [А]	[м]	[мм ²]
TWU 3.02-04-HS-ECP-B	1~230 В, 50 Гц	3	0,6	8,3	1,75	4x1,5
TWU 3.02-06-HS-ECP-B	1~230 В, 50 Гц	3	0,9	10,4	1,75	4x1,5
TWU 3.02-09-HS-ECP-B	1~230 В, 50 Гц	3	1,5	14,5	1,75	4x1,5
TWU 3-0202-HS-I	1~230 В, 50 Гц	3	0,6	9	1,75	4x1,5
TWU 3-0204-HS-I	1~230 В, 50 Гц	3	0,9	12	1,75	4x1,5
TWU 3-0205-HS-I	1~230 В, 50 Гц	3	0,9	12	1,75	4x1,5
TWU 3-0206-HS-I	1~230 В, 50 Гц	3	1,5	12,5	1,75	4x1,5

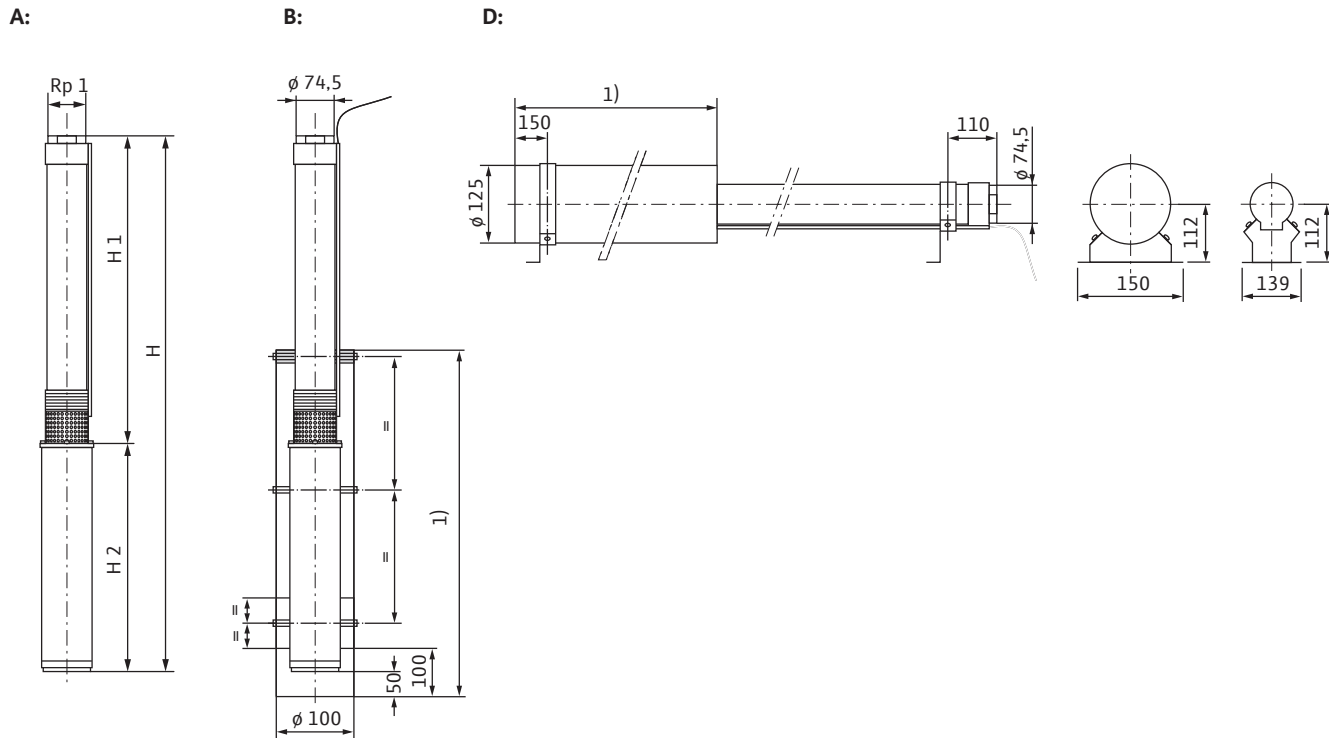
Информация для заказа

Wilo-Sub...	Подключение	Артикул	Артикул охлаждающего кожуха	
			Для вертикального монтажа	Для горизонтального монтажа
TWU 3.02-04-HS-ECP-B	1~230 В, 50 Гц	6079396	1)	1)
TWU 3.02-06-HS-ECP-B	1~230 В, 50 Гц	6079397	1)	1)
TWU 3.02-09-HS-ECP-B	1~230 В, 50 Гц	6079398	1)	1)
TWU 3-0202-HS-I	1~230 В, 50 Гц	6062876	1)	1)
TWU 3-0204-HS-I	1~230 В, 50 Гц	6064277	1)	1)
TWU 3-0205-HS-I	1~230 В, 50 Гц	6064278	1)	1)
TWU 3-0206-HS-I	1~230 В, 50 Гц	6064279	1)	1)

1) по запросу

Wilo-Sub TWU 3-...-HS

Размеры Wilo-Sub TWU 3-02...-HS



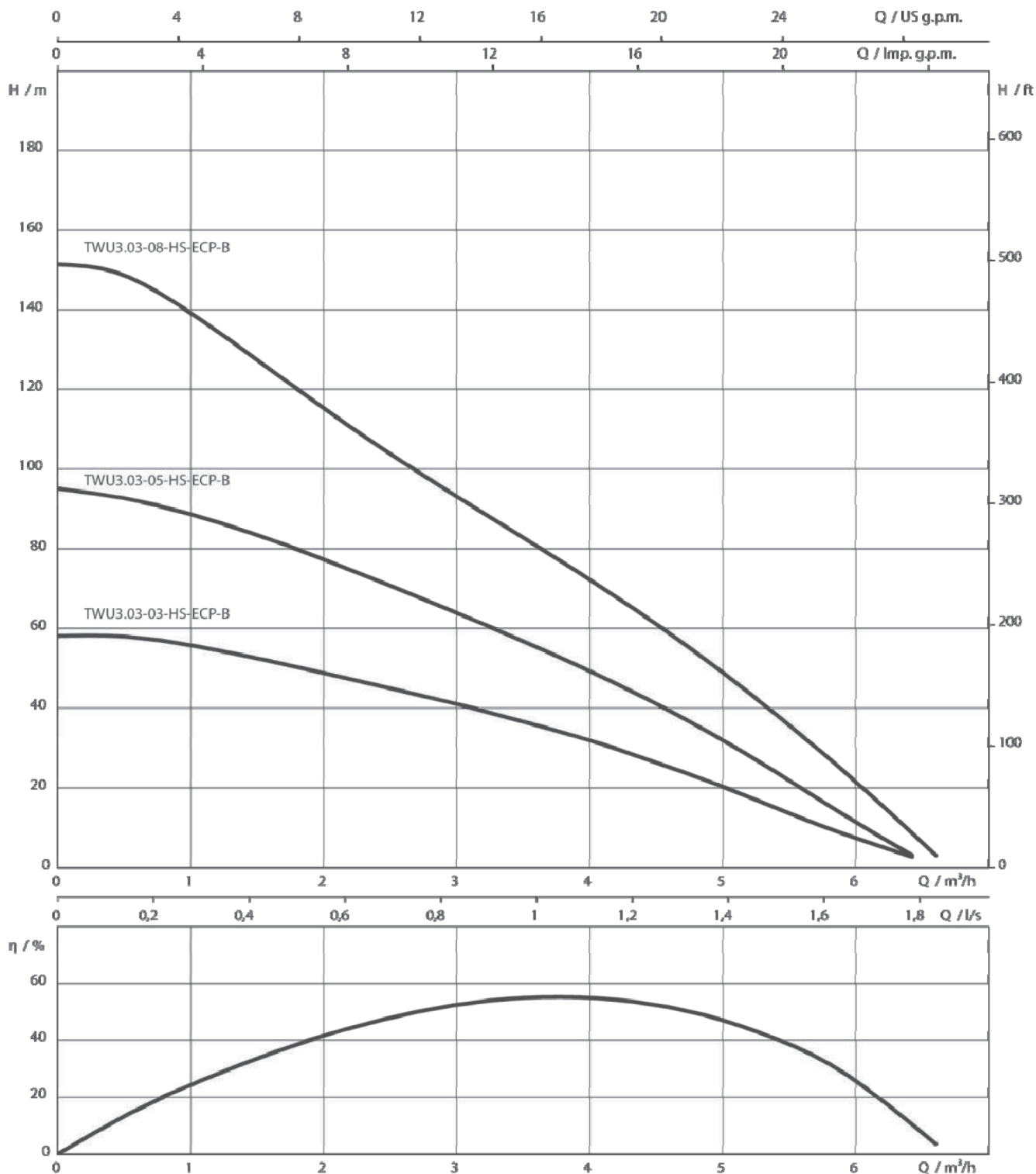
A = вертикальный, B = вертикальный с охлаждающим кожухом, D = горизонтальный с охлаждающим кожухом

Масса, размеры

Wilo-Sub...	Подключение	Напорный патрубок	Размеры				Монтаж	Масса Агрегат
			Ø ³⁾	H	H ₁	H ₂		
TWU 3.02-04-HS-ECP-B	1~230 В, 50 Гц	Rp 1	81	473	256	216	A, B, D	4,5
TWU 3.02-06-HS-ECP-B	1~230 В, 50 Гц	Rp 1	81	521	304	217	A, B, D	5,1
TWU 3.02-09-HS-ECP-B	1~230 В, 50 Гц	Rp 1	81	597	380	217	A, B, D	5,5
TWU 3-0202-HS-I	1~230 В, 50 Гц	Rp 1	80	1005	245	760	A, B, D	8,8
TWU 3-0204-HS-I	1~230 В, 50 Гц	Rp 1	80	1085	295	790	A, B, D	10
TWU 3-0205-HS-I	1~230 В, 50 Гц	Rp 1	80	1110	320	790	A, B, D	10,2
TWU 3-0206-HS-I	1~230 В, 50 Гц	Rp 1	80	1165	345	820	A, B, D	11,8

Wilo-Sub TWU 3-...-HS

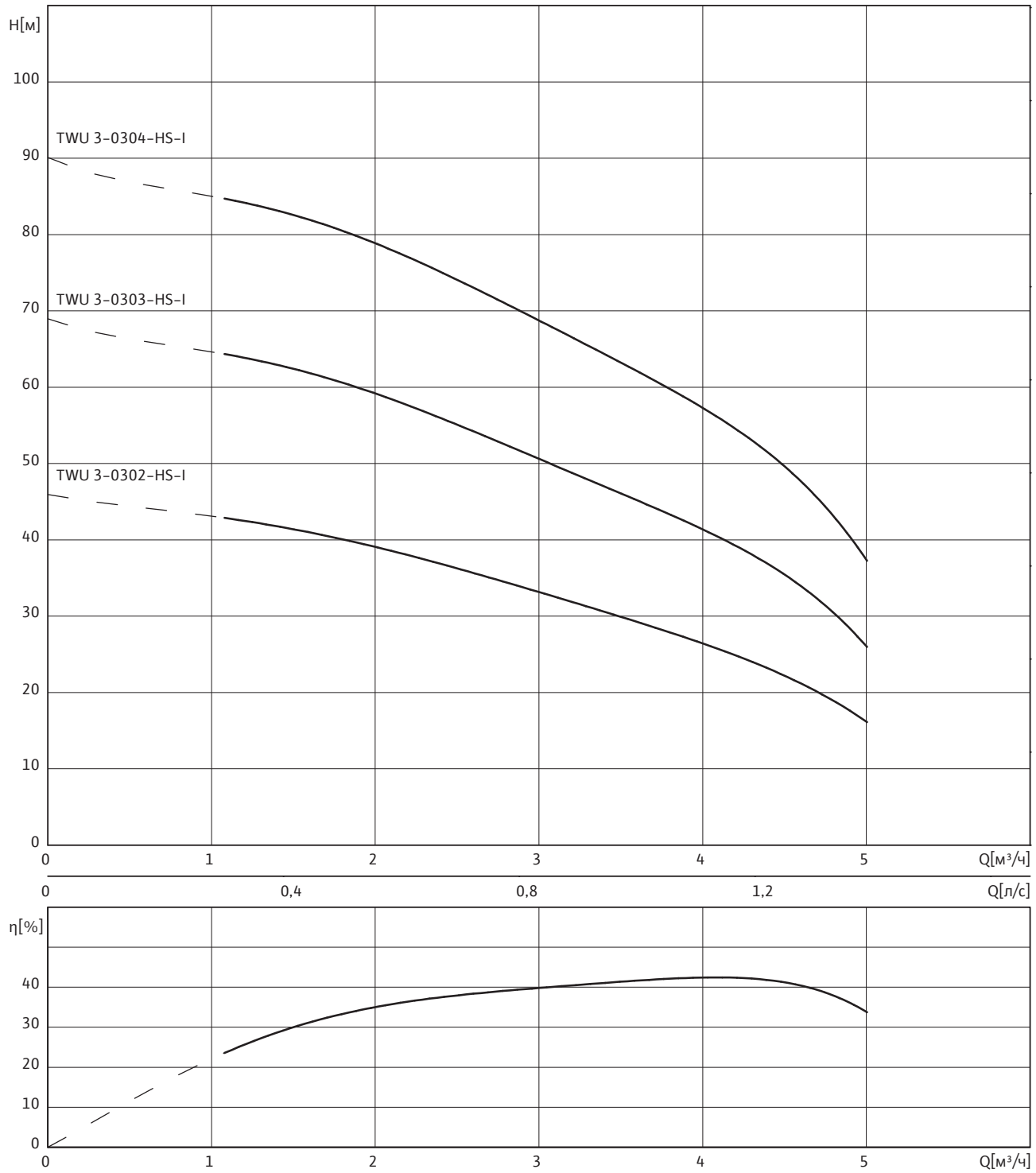
Характеристика Wilo-Sub TWU 3-03..-HS-ECP..



$\rho = 1 \text{ кг/дм}^3$, $\nu = 1 \times 10^{-6} \text{ м}^2/\text{с}$, ISO 9906 приложение A

Wilo-Sub TWU 3-...-HS

Характеристика Wilo-Sub TWU 3-03...-HS



$\rho = 1 \text{ кг/дм}^3$, $\nu = 1 \times 10^{-6} \text{ м}^2/\text{с}$, ISO 9906 приложение A

Wilo-Sub TWU 3-...-HS

Данные моторов

Wilo-Sub...	Подключение	Диаметр мотора	Номинальная мощность мотора	Номинальный ток	Длина кабеля	Сечение кабеля
	-	Ø ["]	P ₂ [кВт]	I _N [А]	[м]	[мм ²]
TWU 3.03-03-HS-ECP-B	1~230 В, 50 Гц	3	0,6	8,3	1,75	4x1,5
TWU 3.03-05-HS-ECP-B	1~230 В, 50 Гц	3	0,9	10,4	1,75	4x1,5
TWU 3.03-08-HS-ECP-B	1~230 В, 50 Гц	3	1,5	14,5	1,75	4x1,5
TWU 3-0302-HS-I	1~230 В, 50 Гц	3	0,6	9	1,75	4x1,5
TWU 3-0303-HS-I	1~230 В, 50 Гц	3	0,9	12	1,75	4x1,5
TWU 3-0304-HS-I	1~230 В, 50 Гц	3	1,5	12,5	1,75	4x1,5

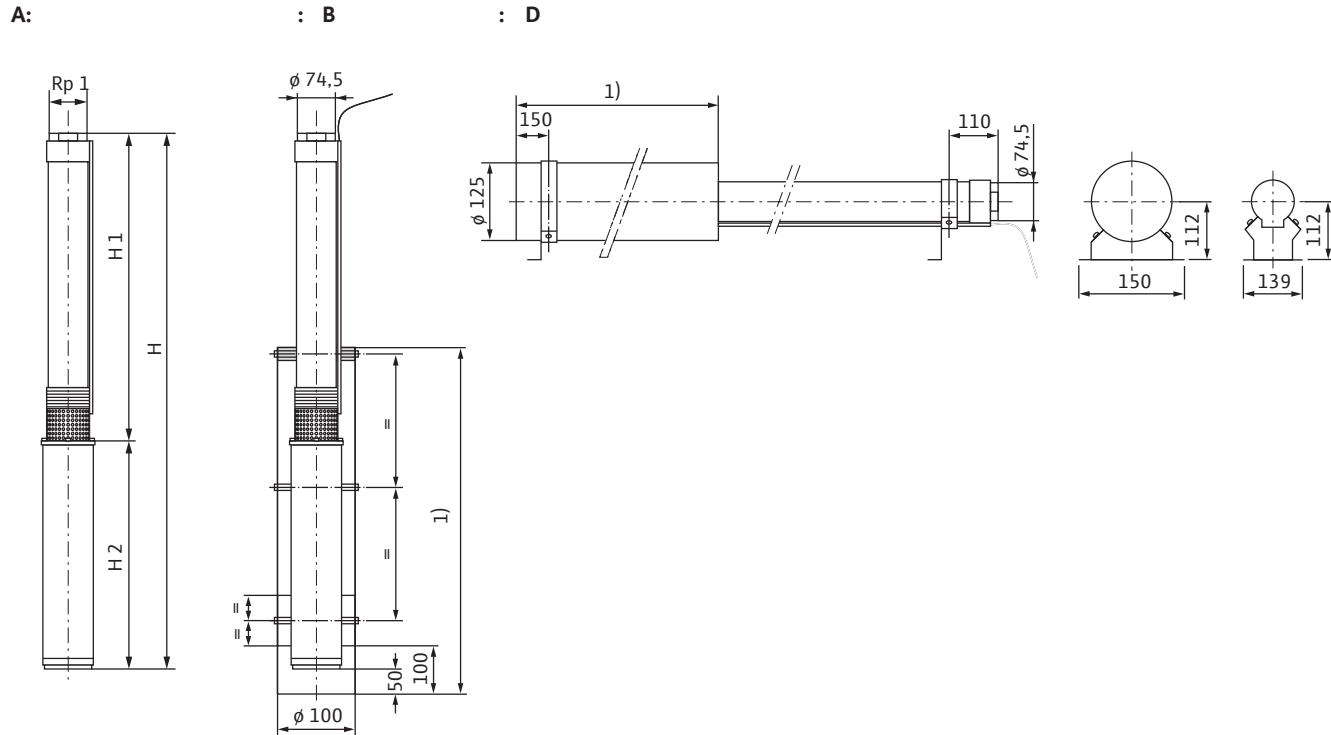
Информация для заказа

Wilo-Sub...	Подключение	Артикул	Артикул охлаждающего кожуха	
			Для вертикального монтажа	Для горизонтального монтажа
TWU 3.03-03-HS-ECP-B	1~230 В, 50 Гц	6079399	1)	1)
TWU 3.03-05-HS-ECP-B	1~230 В, 50 Гц	6079400	1)	1)
TWU 3.03-08-HS-ECP-B	1~230 В, 50 Гц	6079401	1)	1)
TWU 3-0302-HS-I	1~230 В, 50 Гц	6064280	1)	1)
TWU 3-0303-HS-I	1~230 В, 50 Гц	6062881	1)	1)
TWU 3-0304-HS-I	1~230 В, 50 Гц	6064282	1)	1)

1) по запросу

Wilo-Sub TWU 3-...-HS

Размеры Wilo-Sub TWU 3-03...-HS

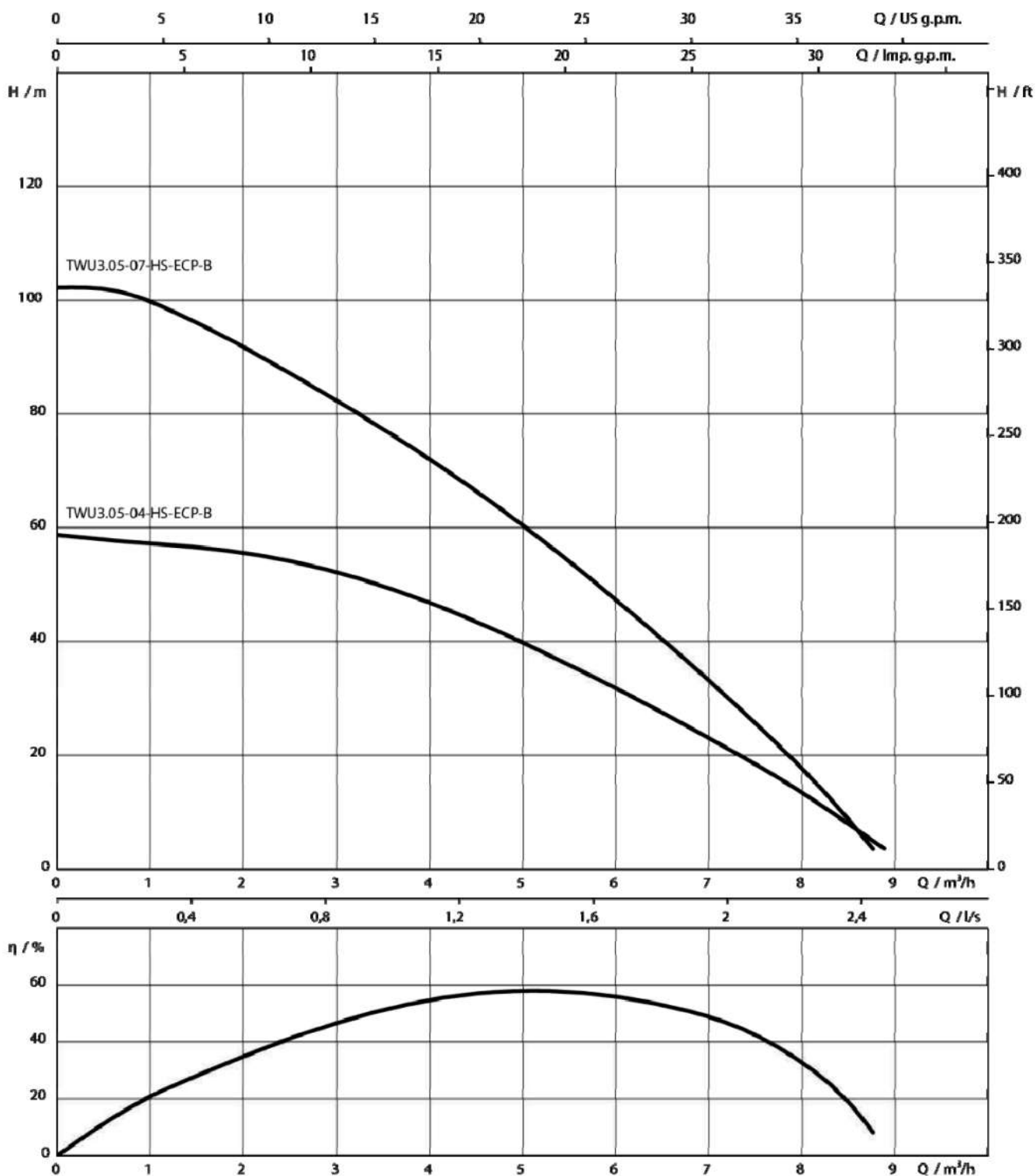


A = вертикальный, B = вертикальный с охлаждающим кожухом, D = горизонтальный с охлаждающим кожухом

Масса, размеры								
Wilo-Sub...	Подключение	Напорный патрубок	Размеры				Монтаж	Масса Агрегат
			$\phi^{3)}$	H	H ₁	H ₂		
			[мм]					
TWU 3.03-03-HS-ECP-B	1~230 В, 50 Гц	Rp 1	81	447	230	217	A, B, D	4,4
TWU 3.03-05-HS-ECP-B	1~230 В, 50 Гц	Rp 1	81	499	282	217	A, B, D	5,0
TWU 3.03-08-HS-ECP-B	1~230 В, 50 Гц	Rp 1	81	571	354	217	A, B, D	5,4
TWU 3-0302-HS-I	1~230 В, 50 Гц	Rp 1	80	1005	245	760	A, B, D	8,8
TWU 3-0303-HS-I	1~230 В, 50 Гц	Rp 1	80	1060	270	790	A, B, D	9,7
TWU 3-0304-HS-I	1~230 В, 50 Гц	Rp 1	80	1115	295	820	A, B, D	11,4

Wilo-Sub TWU 3...-HS

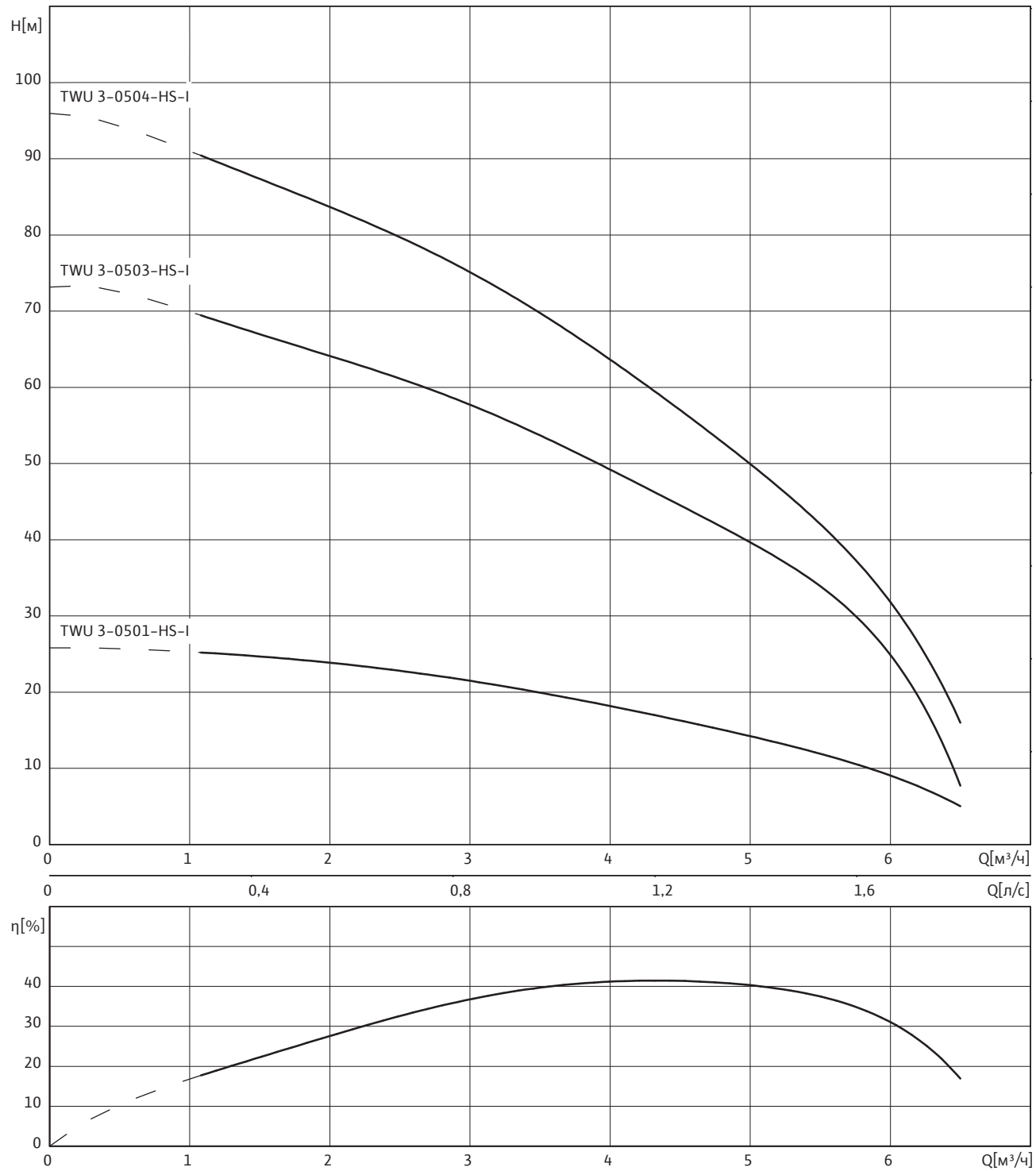
Характеристика Wilo-Sub TWU 3-05..-HS-ECP..



$\rho = 1 \text{ кг/дм}^3$, $\nu = 1 \times 10^{-6} \text{ м}^2/\text{с}$, ISO 9906 приложение A

Wilo-Sub TWU 3-...-HS

Характеристика Wilo-Sub TWU 3-05...-HS



$\rho = 1 \text{ кг/дм}^3$, $\nu = 1 \times 10^{-6} \text{ м}^2/\text{с}$, ISO 9906 приложение A

Wilo-Sub TWU 3-...-HS

Данные моторов

Wilo-Sub...	Подключение	Диаметр мотора	Номинальная мощность мотора	Номинальный ток	Длина кабеля	Сечение кабеля
	-	Ø ["]	P ₂ [кВт]	I _N [А]	[м]	[мм ²]
TWU 3.05-04-HS-ECP-B	1~230 В, 50 Гц	3	0,9	10,4	1,75	4x1,5
TWU 3.05-07-HS-ECP-B	1~230 В, 50 Гц	3	1,5	14,5	1,75	4x1,5
TWU 3-0501-HS-I	1~230 В, 50 Гц	3	0,6	9	1,75	4x1,5
TWU 3-0503-HS-I	1~230 В, 50 Гц	3	0,9	12	1,75	4x1,5
TWU 3-0504-HS-I	1~230 В, 50 Гц	3	1,5	12,5	1,75	4x1,5

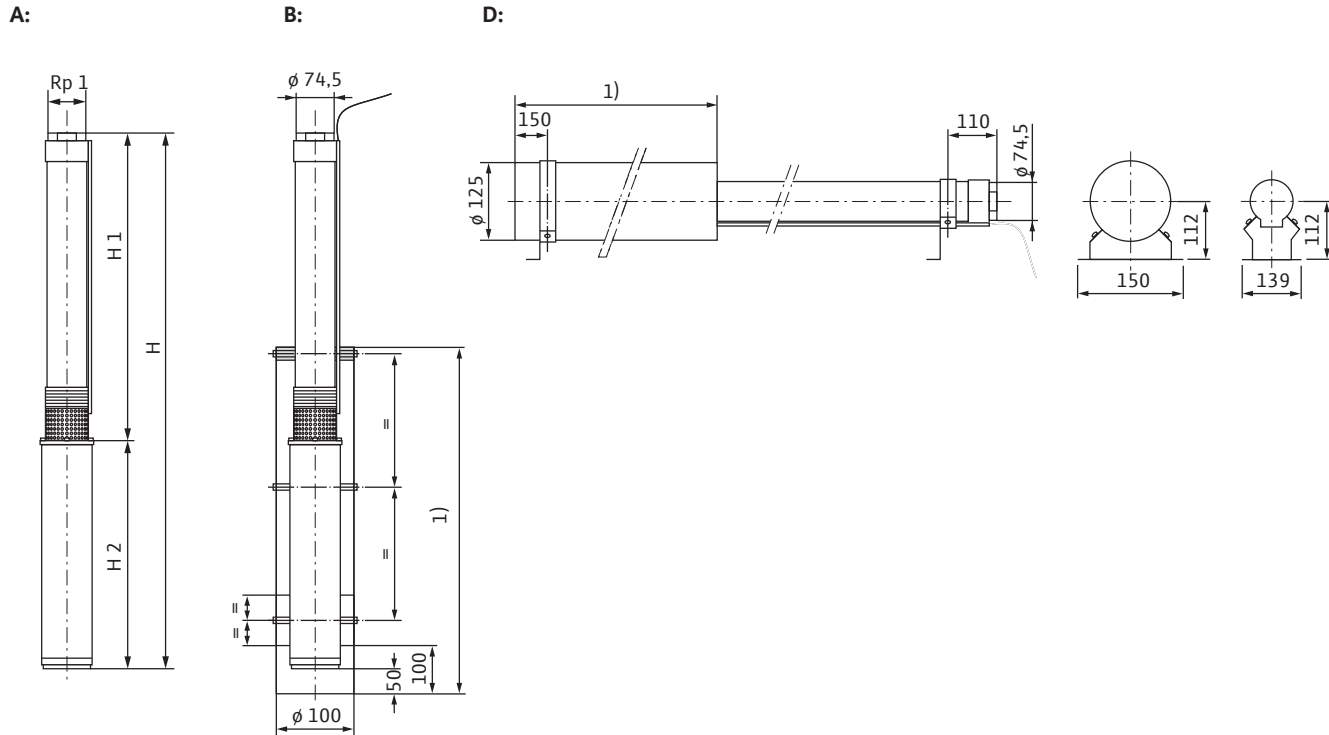
Информация для заказа

Wilo-Sub...	Подключение	Артикул	Артикул охлаждающего кожуха	
			Для вертикального монтажа	Для горизонтального монтажа
TWU 3.05-04-HS-ECP-B	1~230 В, 50 Гц	6079402	1)	1)
TWU 3.05-07-HS-ECP-B	1~230 В, 50 Гц	6079403	1)	1)
TWU 3-0501-HS-I	1~230 В, 50 Гц	6064283	1)	1)
TWU 3-0503-HS-I	1~230 В, 50 Гц	6062884	1)	1)
TWU 3-0504-HS-I	1~230 В, 50 Гц	6064285	1)	1)

1) по запросу

Wilo-Sub TWU 3-...-HS

Размеры Wilo-Sub TWU 3-05...-HS



A = вертикальный, B = вертикальный с охлаждающим кожухом, D = горизонтальный с охлаждающим кожухом

Масса, размеры

Wilo-Sub...	Подключение	Напорный патрубок	Размеры				Монтаж	Масса Агрегат
			$\phi^{3)}$	H	H ₁	H ₂		
			[мм]					
TWU 3.05-04-HS-ECP-B	1~230 В, 50 Гц	Rp 1 1/4	81	395	178	217	A, B, D	5,0
TWU 3.05-07-HS-ECP-B	1~230 В, 50 Гц	Rp 1 1/4	81	587	370	217	A, B, D	5,4
TWU 3-0501-HS-I	1~230 В, 50 Гц	Rp 1	80	985	225	760	A, B, D	8,5
TWU 3-0503-HS-I	1~230 В, 50 Гц	Rp 1	80	1065	275	790	A, B, D	9,7
TWU 3-0504-HS-I	1~230 В, 50 Гц	Rp 1	80	1120	300	820	A, B, D	11,4

Описание серии Wilo-Sub TWU 3 Plug & Pump

Wilo Plug & Pump-Paket Sub-I



Wilo Plug & Pump-Paket Sub-II



Тип

Многоступенчатый погружной насос для водоснабжения в комплекте с прибором управления и принадлежностями

Обозначение

например, **Wilo-Sub TWU 3--0115-P&P/FC**

TWU	Погружной насос
3	Диаметр гидравлической части в дюймах ["]
01	Номинальная подача [м ³ /ч]
15	Кол-во ступеней гидравлической части
P&P	Система насосов Plug & Pump
FC	Исполнение FC = пакет Sub-I с HiControl 1 DS = пакет Sub-II с манометрическим блоком управления

Применение

Установка водоснабжения для

- Подача воды из скважин, колодцев и цистерн,
- Использование в частных системах водоснабжения, полива и орошения
- Подача воды без длинноволокнистых и абразивных примесей

Особенности/преимущества продукции

- Электрические компоненты установки уже предварительно смонтированы
- Простой монтаж и обслуживание
- Встроенный обратный клапан

Технические характеристики

- Подключение к сети: 1~230 В, 50 Гц
- Режим работы в погруженном состоянии: S1
- Температура перекачиваемой жидкости: 3-35 °C
- Минимальная скорость обтекания мотора: 0,08 м/с
- Макс. содержание песка: 50 г/м³

- Макс. количество пусков: 30/ч
- Макс. глубина погружения: 150 м
- Класс защиты: IP 58
- Напорный патрубок: Rp 1

Оснащение/функции

- Многоступенчатый погружной насос с радиальными рабочими колесами
- Встроенный обратный клапан
- Муфта в соответствии с NEMA
- Однофазный мотор
- Термическое реле мотора

Материалы

- Корпус гидравлической части: нержавеющая сталь 1.4301
- Рабочие колеса: поликарбонат
- Вал гидравлической части: нержавеющая сталь 1.4104
- Корпус мотора: нержавеющая сталь 1.4301
- Вал мотора: нержавеющая сталь 1.4305

Описание/конструкция

Погружной насос для вертикального или горизонтального монтажа.

Гидравлическая часть

Многоступенчатый погружной насос с радиальными рабочими колесами в секционном исполнении. Встроенный обратный клапан. Все детали, контактирующие с перекачиваемой жидкостью, выполнены из коррозионностойких материалов.

Мотор

Коррозионностойкий однофазный мотор прямого пуска, с возможностью перемотки, заполненный маслом, с самосмазывающимися подшипниками.

Охлаждение

Охлаждение мотора происходит за счет перекачиваемой жидкости. Мотор может работать только в погруженном состоянии. Необходимо соблюдать предельные значения макс. температу-

Описание серии Wilo-Sub TWU 3 Plug & Pump

ры перекачиваемой жидкости. Вертикальный монтаж можно выполнить с охлаждающим кожухом или без него – по выбору. Горизонтальный монтаж выполняется с охлаждающим кожухом.

Опции

- Возможно исполнение для других напряжений 3~230 В, 50 Гц; 1~230 В, 60 Гц; 3~380 В, 60 Гц

Объем поставки

Пакет Wilo-Plug & Pump Sub-I для полива частных приусадебных участков:

- В полном сборе
- Электрический кабель длиной 30 м с разрешением к применению в питьевом водоснабжении (поперечное сечение: $4 \times 1,5 \text{ мм}^2$)
- Пусковой прибор с конденсатором, тепловой защитой мотора и выключателем
- Wilo-HiControl 1 (FC); автоматическое реле контроля потока и давления со встроенной защитой от сухого хода
- Трос длиной 30 м
- Инструкция по монтажу и эксплуатации

Пакет Wilo-Plug & Pump Sub-II для собственного водоснабжения частного дома и многоквартирных домов:

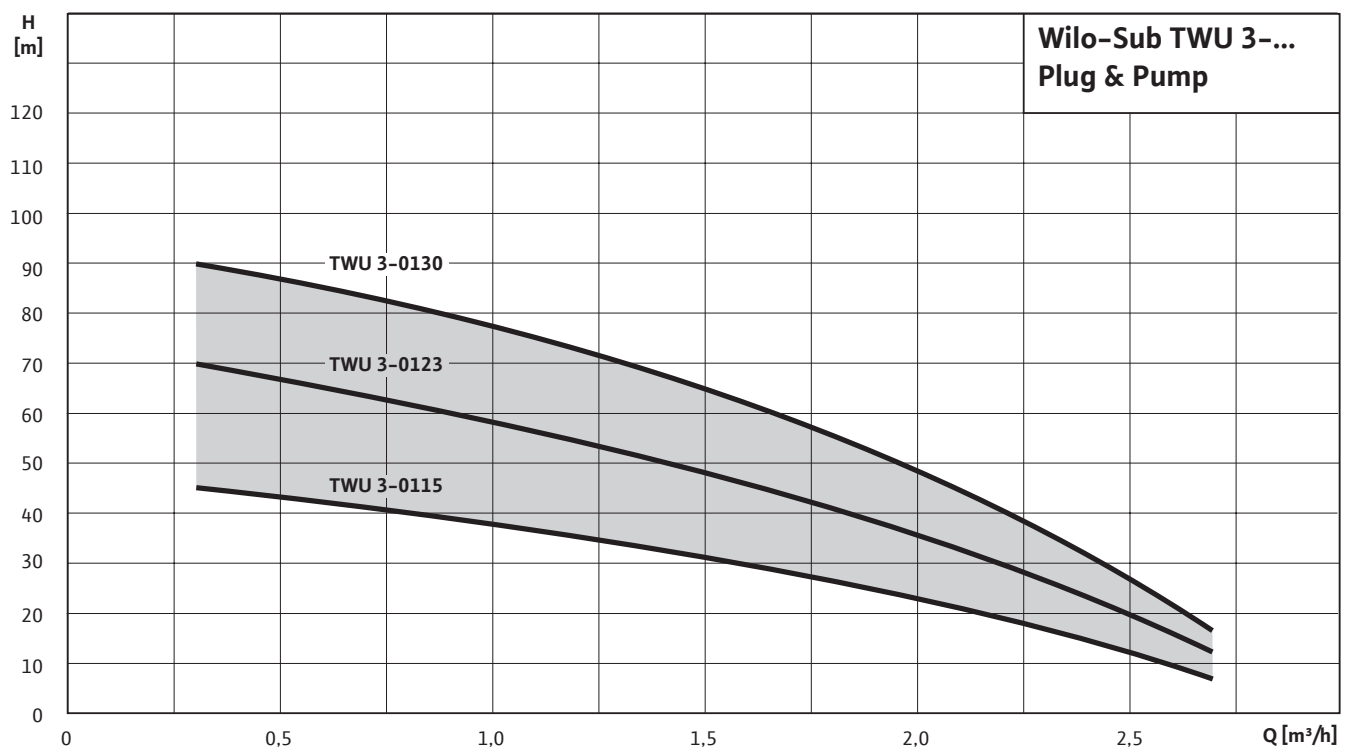
- В полном сборе
- Электрический кабель длиной 30 м с разрешением к применению в питьевом водоснабжении (поперечное сечение: $4 \times 1,5 \text{ мм}^2$)
- Пусковой прибор с конденсатором, тепловой защитой мотора и выключателем
- Манометрический блок управления 0 – 10 бар включая напорный мембранный бак объемом 18 л манометр, запорный элемент и пневматический выключатель
- Трос длиной 30 м
- Инструкция по монтажу и эксплуатации

Принадлежности

- Охлаждающий кожух
- Комплекты кабелей для питьевой и технологической воды
- Приборы управления
- Принадлежности для монтажа

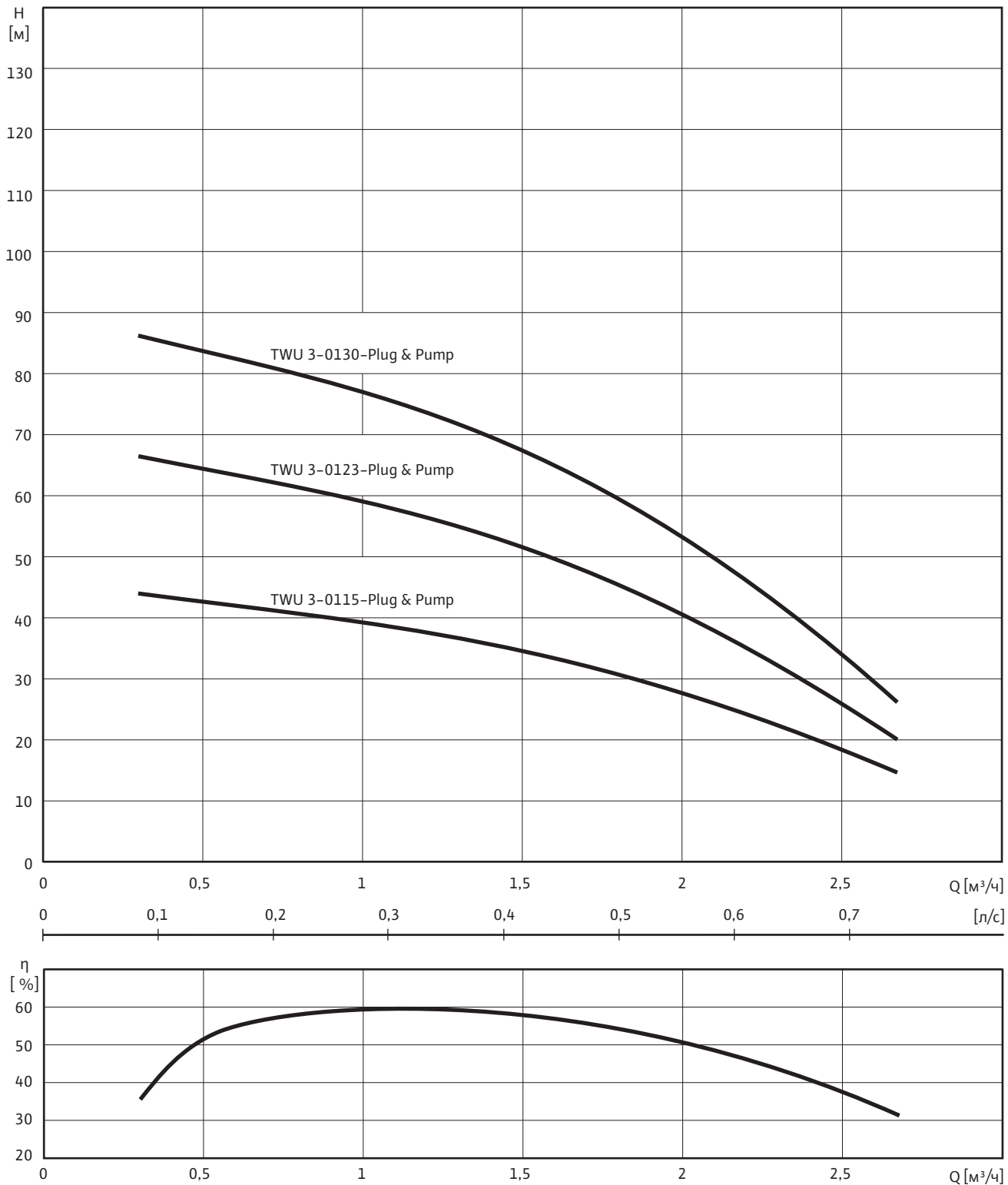
Определение параметров

- Насосы не могут работать в режиме всасывания!
- Агрегат должен быть полностью погружен в воду!



Wilo-Sub TWU 3-01... Plug & Pump

Характеристика Wilo-Sub TWU 3-01... Plug & Pump



1~230 В или 3~400 В, 50 Гц, $\rho = 1 \text{ кг/дм}^3$, $\nu = 1 \times 10^{-6} \text{ м}^2/\text{с}$, ISO 9906 приложение А

Wilo-Sub TWU 3-01... Plug & Pump

Данные моторов

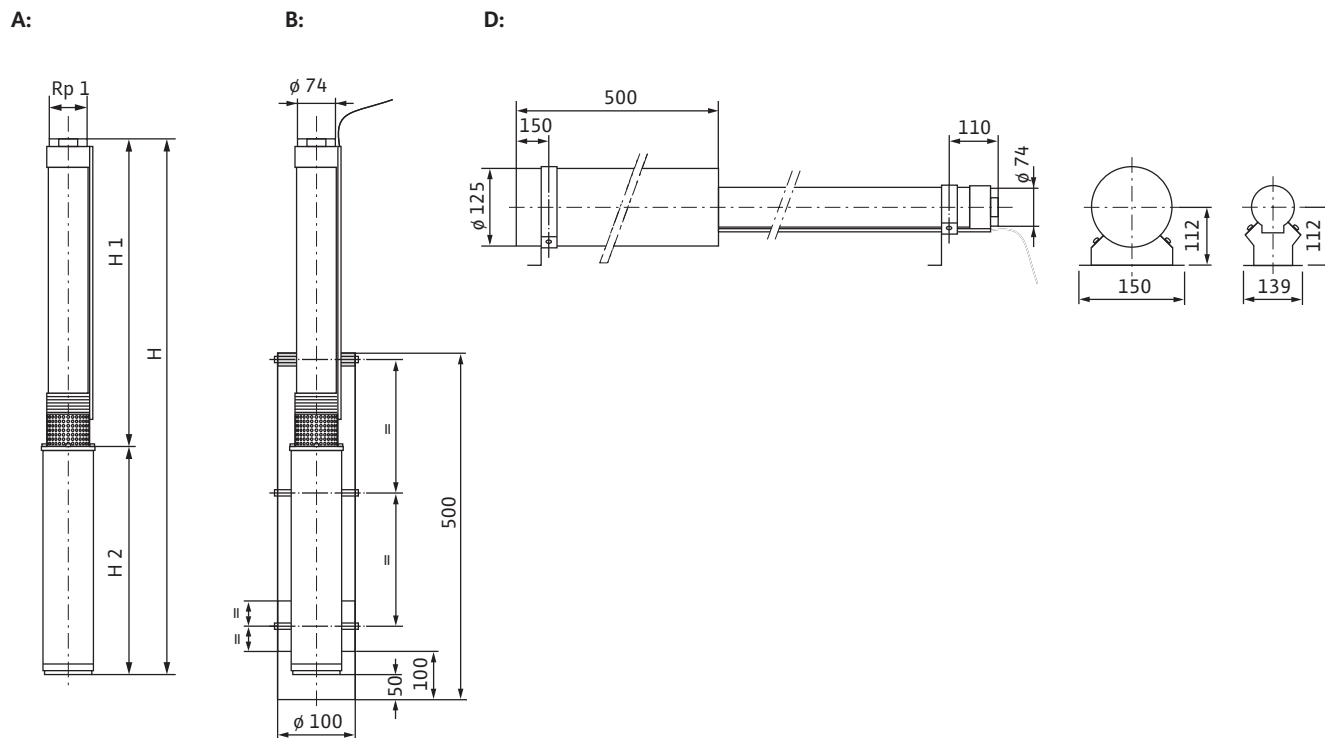
Wilo-Sub...	Подключение	Диаметр мотора	Номинальная мощность мотора	Номинальный ток	Длина кабеля	Сечение кабеля
	-	Ø ["]	P ₂ [кВт]	I _N [А]	[м]	[мм ²]
TWU 3-0115-Plug&Pump/FC	1~230 В, 50 Гц	3	0.37	3.75	30	4x1,5
TWU 3-0115-Plug&Pump/DS	1~230 В, 50 Гц	3	0.37	3.75	30	4x1,5
TWU 3-0123-Plug&Pump/FC	1~230 В, 50 Гц	3	0.55	4.5	30	4x1,5
TWU 3-0123-Plug&Pump/DS	1~230 В, 50 Гц	3	0.55	4.5	30	4x1,5
TWU 3-0130-Plug&Pump/FC	1~230 В, 50 Гц	3	0.75	5.85	30	4x1,5
TWU 3-0130-Plug&Pump/DS	1~230 В, 50 Гц	3	0.75	5.85	30	4x1,5

Информация для заказа

Wilo-Sub...	Подключение	Артикул	Артикул охлаждающего кожуха	
			Для вертикального монтажа	Для горизонтального монтажа
TWU 3-0115-Plug&Pump/FC	1~230 В, 50 Гц	4091647	4092485	4092485 + 4092486
TWU 3-0115-Plug&Pump/DS	1~230 В, 50 Гц	4091654	4092485	4092485 + 4092486
TWU 3-0123-Plug&Pump/FC	1~230 В, 50 Гц	4091649	4092485	4092485 + 4092486
TWU 3-0123-Plug&Pump/DS	1~230 В, 50 Гц	4091655	4092485	4092485 + 4092486
TWU 3-0130-Plug&Pump/FC	1~230 В, 50 Гц	4091650	4092485	4092485 + 4092486
TWU 3-0130-Plug&Pump/DS	1~230 В, 50 Гц	4091656	4092485	4092485 + 4092486

Wilo-Sub TWU 3-01... Plug & Pump

Размеры Wilo-Sub TWU 3-01...



A = вертикальный, B = вертикальный с охлаждающим кожухом, D = горизонтальный с охлаждающим кожухом

Масса, размеры						
Wilo-Sub...	Напорный патрубок	Размеры			Монтаж	Масса Агрегат [кг]
		H	H ₁	H ₂		
		[мм]				
TWU 3-0115-Plug&Pump/FC	Rp 1	957	580	377	A, B, D	9.3
TWU 3-0115-Plug&Pump/DS	Rp 1	957	580	377	A, B, D	9.3
TWU 3-0123-Plug&Pump/FC	Rp 1	1177	780	397	A, B, D	10.8
TWU 3-0123-Plug&Pump/DS	Rp 1	1177	780	397	A, B, D	10.8
TWU 3-0130-Plug&Pump/FC	Rp 1	1416	1000	416	A, B, D	12.4
TWU 3-0130-Plug&Pump/DS	Rp 1	1416	1000	416	A, B, D	12.4

Описание серии Wilo-Sub TWU 4



Тип

Погружной насос, многоступенчатый

Обозначение

Например **Wilo-Sub TWU 4-0203-C**

TWU	Погружной насос
4	Диаметр гидравлической части в дюймах ["]
02	Номинальная подача [м ³ /ч]
03	Кол-во ступеней гидравлической части
C	Обозначение поколения серии

Применение

- Для перекачивания воды из скважин, колодцев и цистерн
- Для использования в системах водоснабжения, полива и ирригации
- Повышение давления
- Понижение уровня воды
- Для перекачивания воды без длинноволоконистых и абразивных примесей

Особенности/преимущества продукции

- Детали, контактирующие с водой, не подвержены коррозии
- Износостойкий за счет всплывающих рабочих колес
- Встроенный обратный клапан
- Возможен вертикальный и горизонтальный монтаж

Технические характеристики

- Подключение к сети: 1~230 В, 50 Гц или 3~400 В, 50 Гц
- Режим работы в погруженном состоянии: S1
- Температура перекачиваемой жидкости: 3–30 °С
- Минимальная скорость обтекания мотора: 0,08 м/с
- Макс. содержание песка: 50 г/м³
- Макс. количество пусков: 20/ч
- Макс. глубина погружения: 200 м
- Класс защиты: IP 68
- Напорный патрубок: Rp 1 1/4

Оснащение/функции

- Многоступенчатый погружной насос с радиальными или полуаксиальными рабочими колесами
- Герметизированные моторы
- Встроенный обратный клапан
- Муфта в соответствии с NEMA
- Однофазный или трехфазный мотор
- Термическое реле мотора для однофазного мотора

Материалы

- Корпус гидравлической части: нержавеющая сталь 1.4301
- Рабочие колеса: Noryl
- Вал гидравлической части: нержавеющая сталь 1.4104
- Корпус мотора: нержавеющая сталь 1.4301
- Вал мотора: нержавеющая сталь 1.4305

Описание/конструкция

Погружной насос для вертикального или горизонтального монтажа.

Гидравлика

Многоступенчатый погружной насос с радиальными или полуаксиальными рабочими колесами в секционном исполнении. Встроенный обратный клапан. Все детали, контактирующие с перекачиваемой средой, выполнены из коррозионностойких материалов.

Мотор

Коррозионностойкий однофазный или трехфазный мотор прямого пуска. Гидроизолированный герметично залитый статор с эмалированной обмоткой, самосмазывающиеся подшипники, наполнение водно-гликолевой смесью.

Охлаждение

Охлаждение мотора происходит за счет перекачиваемой жидкости. Эксплуатация мотора допускается только в погруженном состоянии. Необходимо соблюдать предельные значения макс. температуры перекачиваемой жидкости. Вертикальный монтаж можно выполнить с охлаждающим кожухом или без него – по выбору. Горизонтальный монтаж выполняется с охлаждающим кожухом.

Описание серии Wilo-Sub TWU 4

Опции

- Возможно исполнение для других напряжений 3~230 В, 50 Гц; 3~500 В, 50 Гц; 1~230 В, 60 Гц; 3~230 В, 60 Гц; 3~380 В, 60 Гц; 3~460 В, 60 Гц

Объем поставки

- Гидравлическая часть в полном сборе с мотором
- Соединительный кабель длиной 1,5/1,75/2,5/4 м с разрешением к применению в питьевом водоснабжении (поперечное сечение: 4x1,5 мм²)
- В исполнении для однофазного тока – с распределительным пусковым устройством с конденсатором, термическим реле мотора, а также выключателем/выключателем
- Инструкция по монтажу и эксплуатации

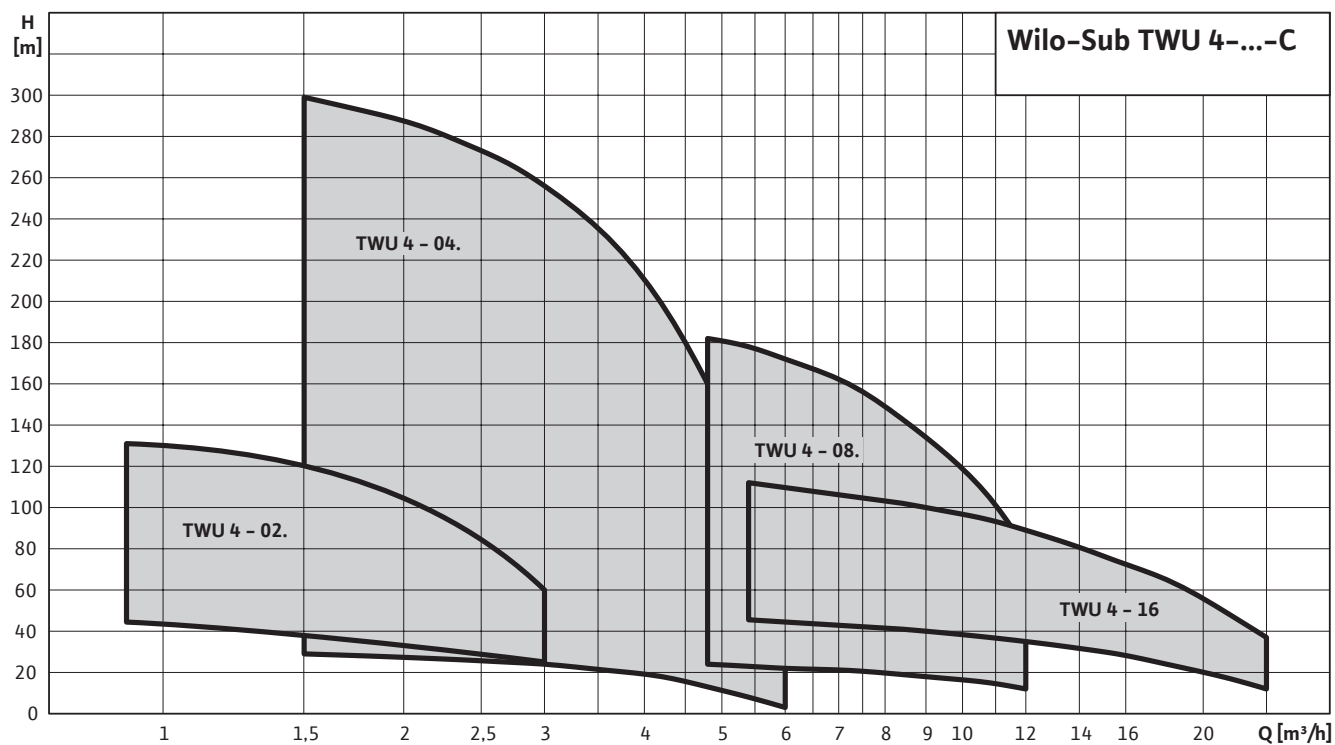
Принадлежности

- Охлаждающий кожух
- Мембранный напорный бак
- Комплекты кабелей для питьевой и технологической воды
- Поплавковый выключатель
- Приборы управления
- Принадлежности для монтажа

Определение параметров

- Насосы не могут работать в режиме всасывания!
- Агрегат должен быть полностью погружен в воду!

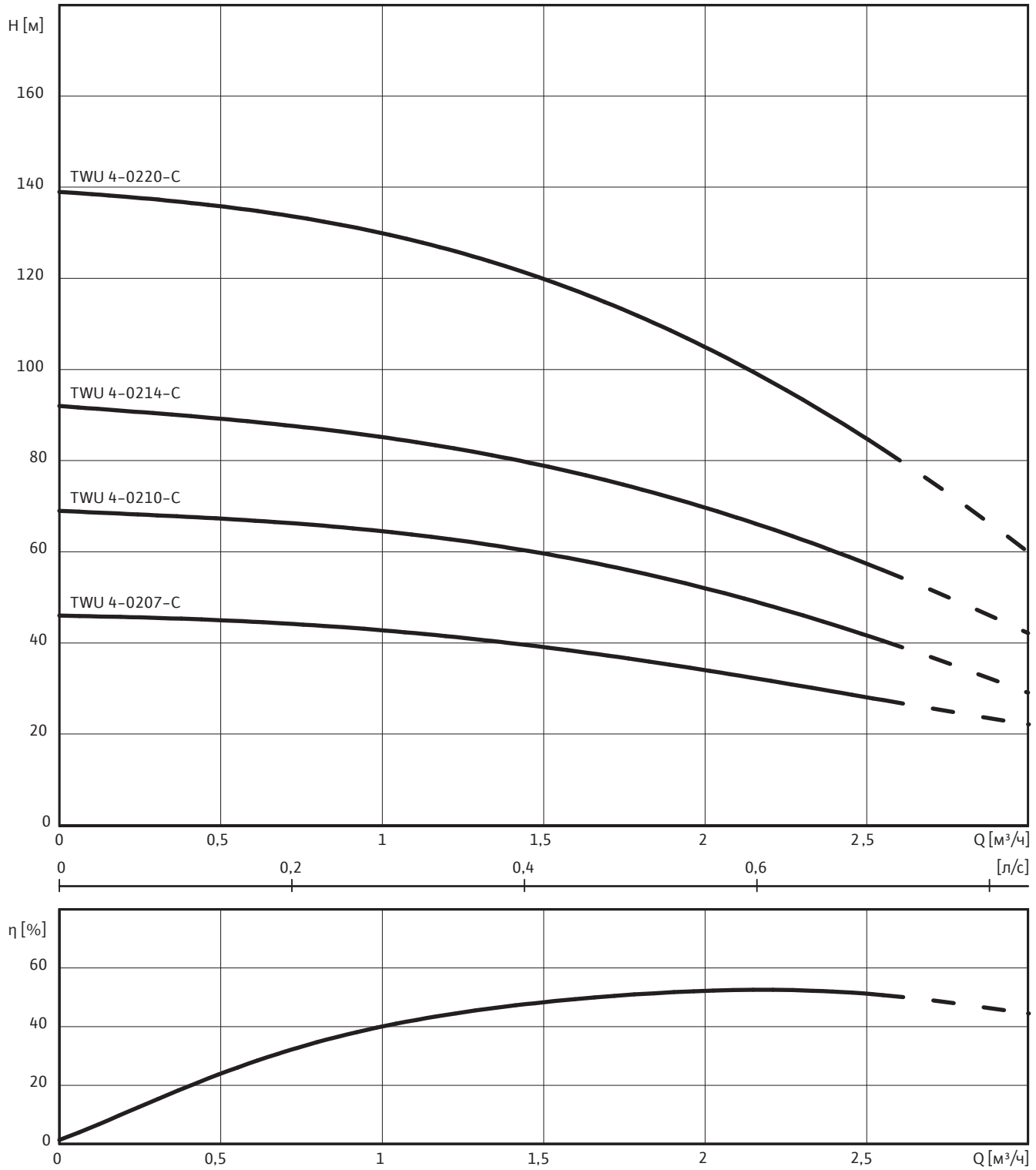
Характеристики



1~230 В или 3~400 В, 50 Гц, $\rho = 1 \text{ кг/дм}^3$, $\nu = 1 \times 10^{-6} \text{ м}^2/\text{с}$, ISO 9906 приложение А, η = КПД насоса

Wilo-Sub TWU 4-02...-C

Характеристика Wilo-Sub TWU 4-02...-C



1~230 В или 3~400 В, 50 Гц, $\rho = 1 \text{ кг/дм}^3$, $\nu = 1 \times 10^{-6} \text{ м}^2/\text{с}$, ISO 9906 приложение А, $\eta = \text{КПД}$

Wilo-Sub TWU 4-02...-C
Данные моторов

Wilo-Sub...	Подключение	Диаметр мотора	Номинальная мощность мотора	Номинальный ток	Длина кабеля	Сечение кабеля
	-	Ø ["]	P ₂ [кВт]	I _N [А]	[м]	[мм ²]
TWU 4-0207-C	1~230 В, 50 Гц	4	0.37	3.4	1.5	4x1,5
TWU 4-0207-C	3~400 В, 50 Гц	4	0.37	1.2	1.5	4x1,5
TWU 4-0210-C	1~230 В, 50 Гц	4	0.55	4.4	1.5	4x1,5
TWU 4-0210-C	3~400 В, 50 Гц	4	0.55	1.7	1.5	4x1,5
TWU 4-0214-C	1~230 В, 50 Гц	4	0.75	5.9	1.5	4x1,5
TWU 4-0214-C	3~400 В, 50 Гц	4	0.75	2.2	1.5	4x1,5
TWU 4-0220-C	1~230 В, 50 Гц	4	1.1	7.8	1.75	4x1,5
TWU 4-0220-C	3~400 В, 50 Гц	4	1.1	3	1.75	4x1,5

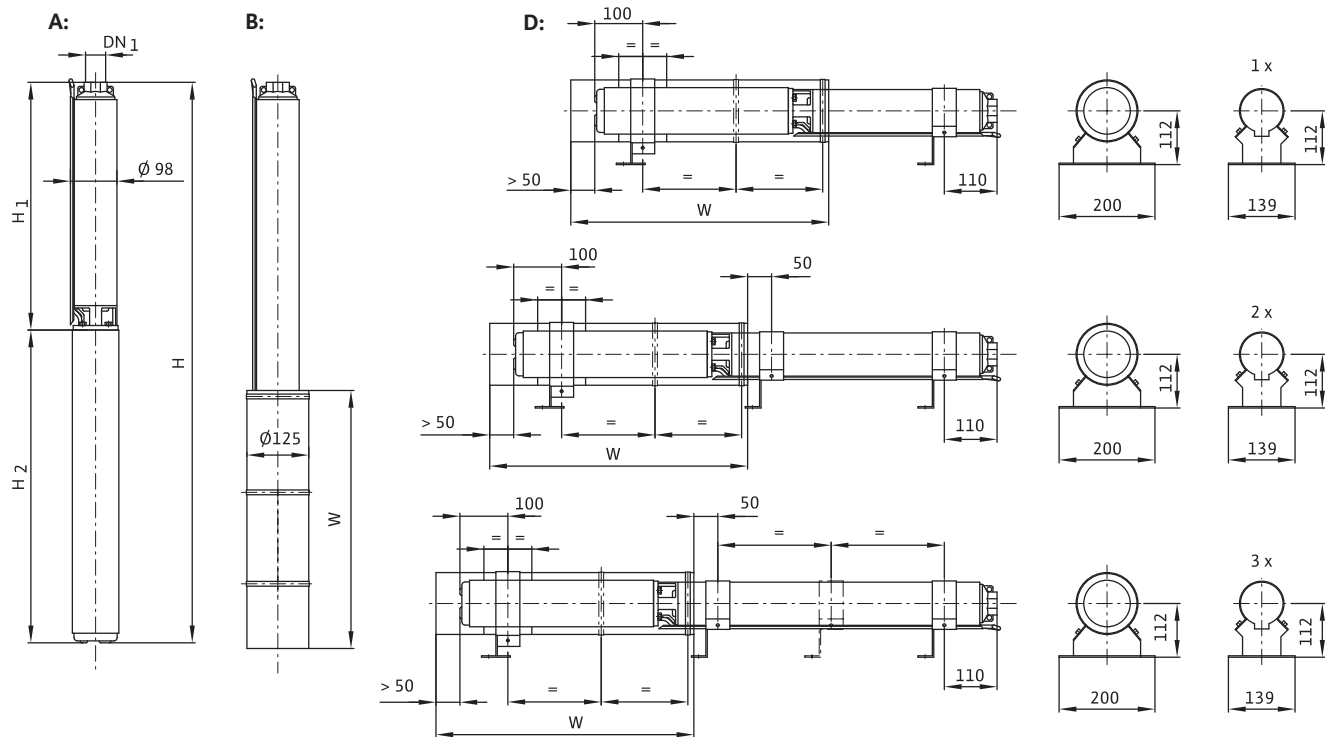
Информация для заказа

Wilo-Sub...	Подключение	Артикул	Артикул охлаждающего кожуха	
			Для вертикального монтажа	Для горизонтального монтажа
TWU 4-0207-C	1~230 В, 50 Гц	2786608	4064430	6037935
TWU 4-0207-C / 6.п.у.	1~230 В, 50 Гц	2786601	4064430	6037935
TWU 4-0207-C / SK701	1~230 В, 50 Гц	2786616	4064430	6037935
TWU 4-0207-C	3~400 В, 50 Гц	2786636	4064430	6037935
TWU 4-0210-C	1~230 В, 50 Гц	2786609	4064430	6037935
TWU 4-0210-C / 6.п.у.	1~230 В, 50 Гц	2786602	4064430	6037935
TWU 4-0210-C / SK701	1~230 В, 50 Гц	2786617	4064430	6037935
TWU 4-0210-C	3~400 В, 50 Гц	2786637	4064430	6037935
TWU 4-0214-C	1~230 В, 50 Гц	2786610	4064430	6037935
TWU 4-0214-C / 6.п.у.	1~230 В, 50 Гц	2786603	4064430	6037935
TWU 4-0214-C / SK701	1~230 В, 50 Гц	2786618	4064430	6037935
TWU 4-0214-C	3~400 В, 50 Гц	2786638	4064430	6037935
TWU 4-0220-C	1~230 В, 50 Гц	2786611	4064430	6037935
TWU 4-0220-C / 6.п.у.	1~230 В, 50 Гц	2786604	4064430	6037935
TWU 4-0220-C / SK701	1~230 В, 50 Гц	2786619	4064430	6037935
TWU 4-0220-C	3~400 В, 50 Гц	2786639	4064430	6037935

-C / 6.п.у. - исполнение без пускового устройства. -C / SK701 - исполнение с прибором SK 701

Wilo-Sub TWU 4-02...-C

Размеры Wilo-Sub TWU 4-02...-C



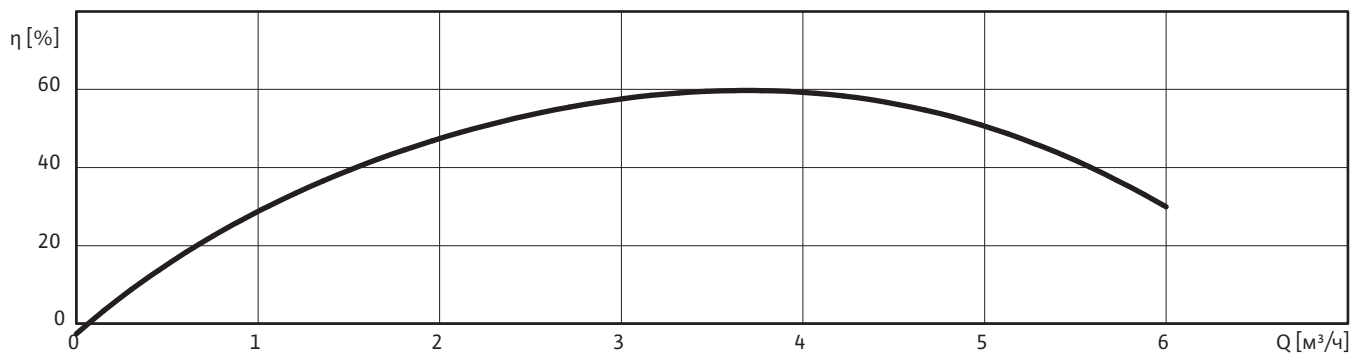
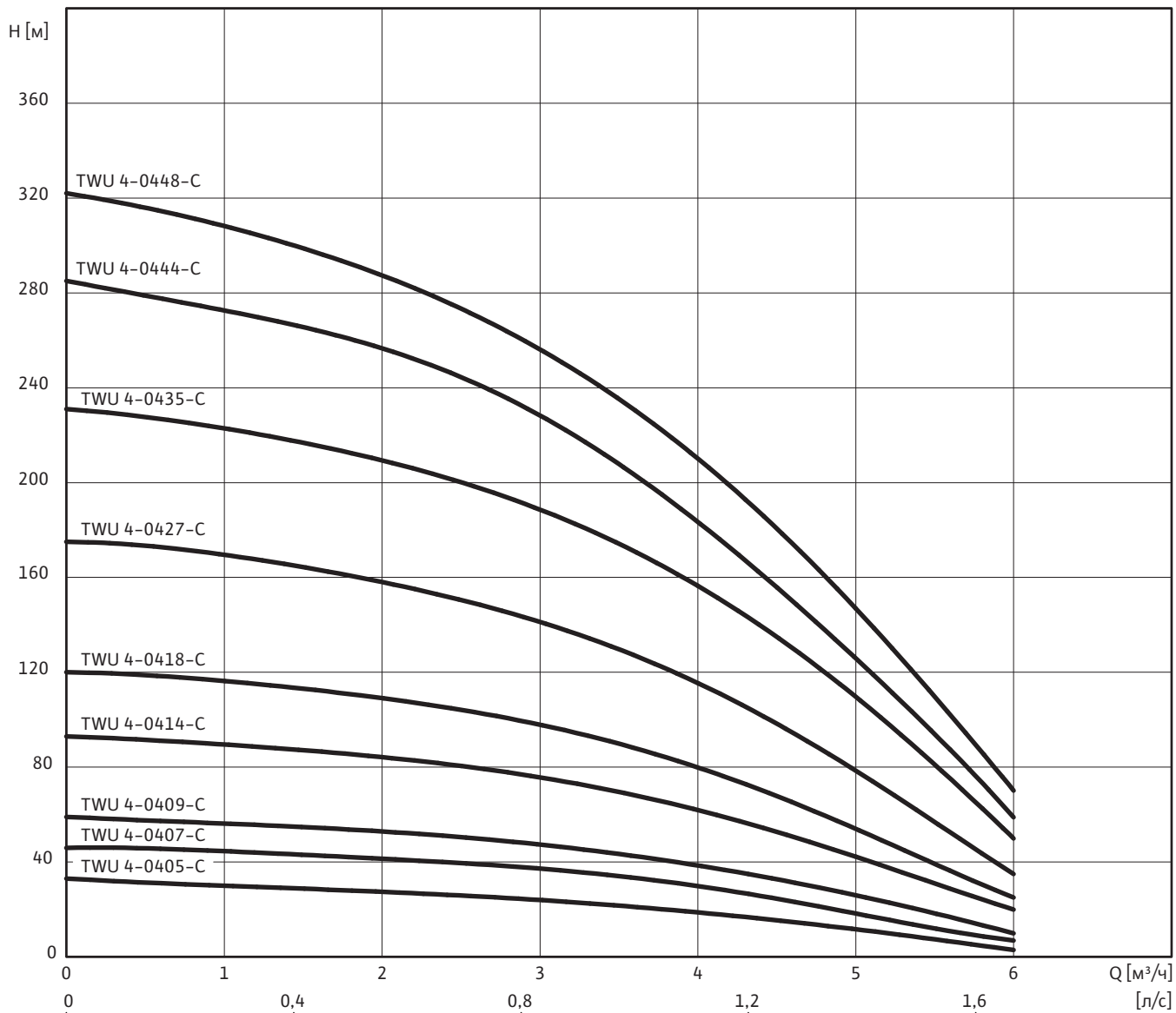
A = вертикальный, B = вертикальный с охлаждающим кожухом, D = горизонтальный с охлаждающим кожухом

Масса, размеры

Wilo-Sub..	Подключение	Напорный патрубок	Размеры				Монтаж	Масса Агрегат [кг]
			H	H ₁	H ₂	W		
			[мм]					
TWU 4-0207-C	1~230 В, 50 Гц	Rp 1 1/4	521	271	250	500	A, B, D	9.6
TWU 4-0207-C	3~400 В, 50 Гц	Rp 1 1/4	506	271	235	500	A, B, D	8.6
TWU 4-0210-C	1~230 В, 50 Гц	Rp 1 1/4	589	324	265	500	A, B, D	11.4
TWU 4-0210-C	3~400 В, 50 Гц	Rp 1 1/4	574	324	250	500	A, B, D	10.3
TWU 4-0214-C	1~230 В, 50 Гц	Rp 1 1/4	689	394	295	500	A, B, D	12.2
TWU 4-0214-C	3~400 В, 50 Гц	Rp 1 1/4	659	394	265	500	A, B, D	12.2
TWU 4-0220-C	1~230 В, 50 Гц	Rp 1 1/4	839	499	340	500	A, B, D	16.1
TWU 4-0220-C	3~400 В, 50 Гц	Rp 1 1/4	794	499	295	500	A, B, D	15.8

Wilo-Sub TWU 4-04...-C

Характеристика Wilo-Sub TWU 4-04...-C



1~230 В или 3~400 В, 50 Гц, $\rho = 1 \text{ кг/дм}^3$, $\nu = 1 \times 10^{-6} \text{ м}^2/\text{с}$, ISO 9906 приложение А, $\eta = \text{КПД}$

Wilo-Sub TWU 4-04...-C

Данные моторов

Wilo-Sub...	Подключение	Диаметр мотора Ø ["]	Номинальная мощность мотора P ₂ [кВт]	Номинальный Ток I _N [А]	Длина кабеля [м]	Сечение кабеля [мм ²]
	-					
TWU 4-0405-C	1~230 В, 50 Гц	4	0.37	3.4	1.75	4x1,5
TWU 4-0405-C	3~400 В, 50 Гц	4	0.37	1.2	1.75	4x1,5
TWU 4-0407-C	1~230 В, 50 Гц	4	0.55	4.4	1.75	4x1,5
TWU 4-0407-C	3~400 В, 50 Гц	4	0.55	1.7	1.75	4x1,5
TWU 4-0409-C	1~230 В, 50 Гц	4	0.75	5.9	1.75	4x1,5
TWU 4-0409-C	3~400 В, 50 Гц	4	0.75	2.2	1.75	4x1,5
TWU 4-0414-C	1~230 В, 50 Гц	4	1.1	7.8	1.75	4x1,5
TWU 4-0414-C	3~400 В, 50 Гц	4	1.1	3	1.75	4x1,5
TWU 4-0418-C	1~230 В, 50 Гц	4	1.5	10.2	1.75	4x1,5
TWU 4-0418-C	3~400 В, 50 Гц	4	1.5	4	1.75	4x1,5
TWU 4-0427-C	1~230 В, 50 Гц	4	2.2	15	1.75	4x1,5
TWU 4-0427-C	3~400 В, 50 Гц	4	2.2	5.6	1.75	4x1,5
TWU 4-0435-C	3~400 В, 50 Гц	4	3	7.5	1.75	4x1,5
TWU 4-0444-C	3~400 В, 50 Гц	4	4	10.1	2.5	4x1,5
TWU 4-0448-C	3~400 В, 50 Гц	4	4	10.1	2.5	4x1,5

Информация для заказа

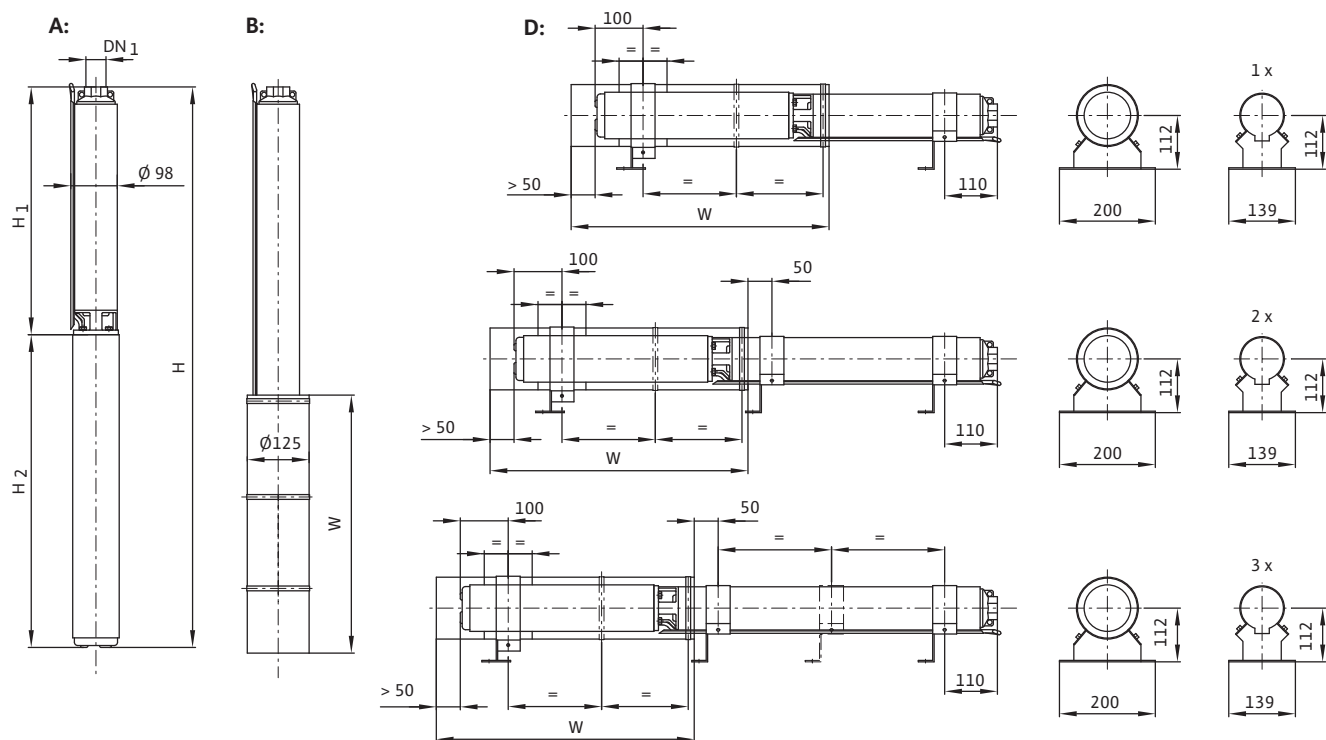
Wilo-Sub...	Подключение	Артикул	Артикул охлаждающего кожуха	
			Для вертикального монтажа	Для горизонтального монтажа
TWU 4-0405-C	1~230 В, 50 Гц	6049337	4064430	6037935
TWU 4-0405-C	3~400 В, 50 Гц	6049348	4064430	6037935
TWU 4-0407-C	1~230 В, 50 Гц	2786613	4064430	6037935
TWU 4-0407-C / б.п.у.	1~230 В, 50 Гц	2786605	4064430	6037935
TWU 4-0407-C / SK701	1~230 В, 50 Гц	2786620	4064430	6037935
TWU 4-0407-C	3~400 В, 50 Гц	2786640	4064430	6037935
TWU 4-0409-C	1~230 В, 50 Гц	2786614	4064430	6037935
TWU 4-0409-C / б.п.у.	1~230 В, 50 Гц	2786606	4064430	6037935
TWU 4-0409-C / SK701	1~230 В, 50 Гц	2786621	4064430	6037935
TWU 4-0409-C	3~400 В, 50 Гц	2786641	4064430	6037935
TWU 4-0414-C	1~230 В, 50 Гц	2786615	4064430	6037935
TWU 4-0414-C / б.п.у.	1~230 В, 50 Гц	2786607	4064430	6037935
TWU 4-0414-C / SK701	1~230 В, 50 Гц	2786622	4064430	6037935
TWU 4-0414-C	3~400 В, 50 Гц	2786642	4064430	6037935
TWU 4-0418-C / б.п.у.	1~230 В, 50 Гц	2786628	4064430	6037935
TWU 4-0418-C / SK701	1~230 В, 50 Гц	2786633	4064430	6037935
TWU 4-0418-C	1~230 В, 50 Гц	2786623	4064430	6037935
TWU 4-0418-C	3~400 В, 50 Гц	2786643	4064430	6037935
TWU 4-0427-C	1~230 В, 50 Гц	2786624	4064430	6037935
TWU 4-0427-C / б.п.у.	1~230 В, 50 Гц	2786629	4064430	6037935
TWU 4-0427-C	3~400 В, 50 Гц	2786644	4064430	6037935
TWU 4-0435-C	3~400 В, 50 Гц	6049354	4064431	6038901
TWU 4-0444-C	3~400 В, 50 Гц	6049355	4064431	6038901
TWU 4-0448-C	3~400 В, 50 Гц	6049356	4064431	6038901

-C / б.п.у. - исполнение без пускового устройства. -C / SK701 - исполнение с прибором SK 701

Каталог Wilo Water Management – 50 Гц – Водоснабжение – Водозабор – выпуск 2017/2018 – Возможны изменения

Wilo-Sub TWU 4-04...-C

Размеры Wilo-Sub TWU 4-04...-C

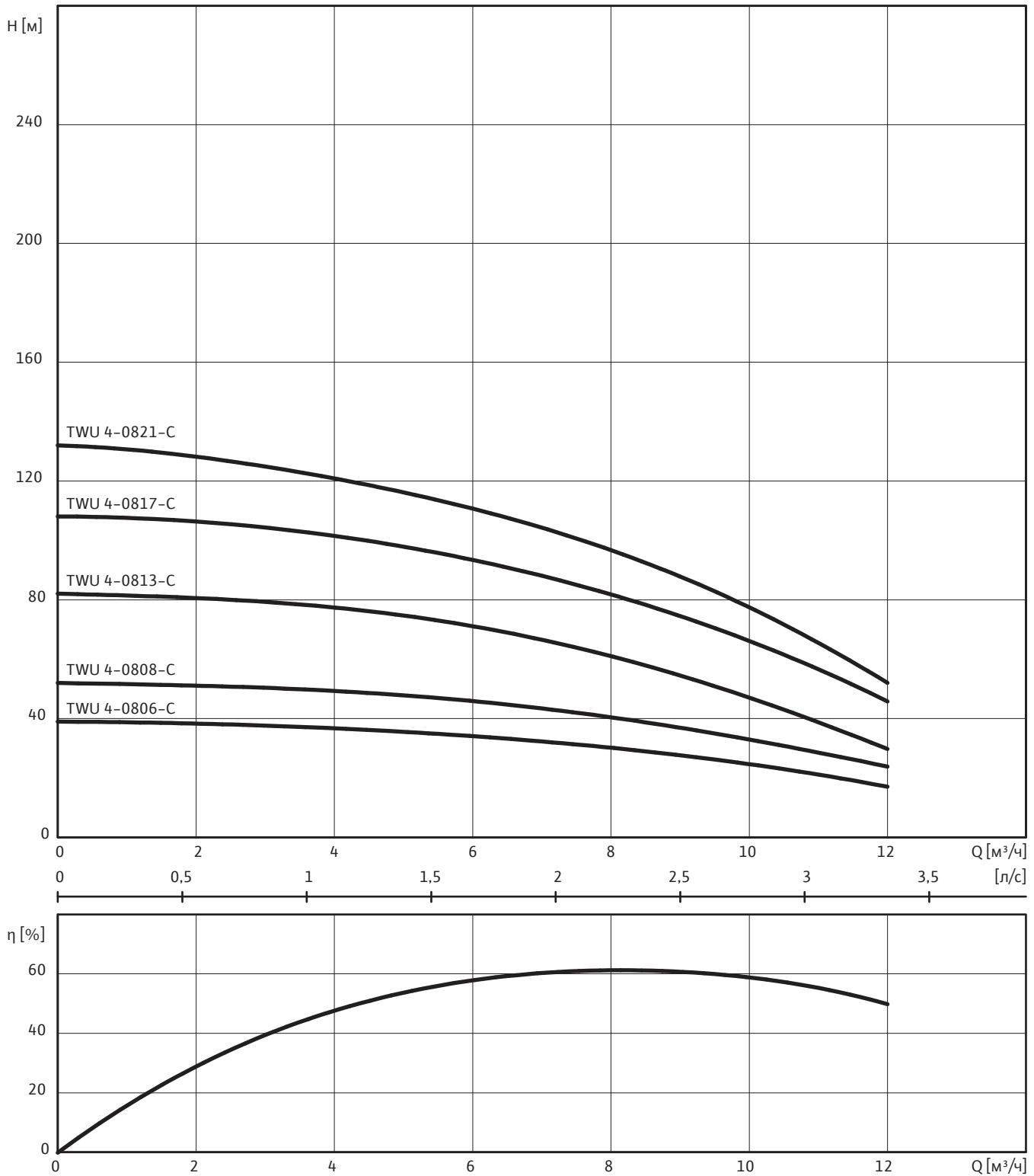


A = вертикальный, B = вертикальный с охлаждающим кожухом, D = горизонтальный с охлаждающим кожухом

Масса, размеры								
Wilo-Sub...	Подключение	Напорный патрубок	Размеры				Монтаж	Масса Агрегат
			H	H ₁	H ₂	W		
[мм]								
TWU 4-0405-C	1~230 В, 50 Гц	Rp 1 1/4	507	257	250	500	A, B, D	9.5
TWU 4-0405-C	3~400 В, 50 Гц	Rp 1 1/4	492	257	235	500	A, B, D	8.5
TWU 4-0407-C	1~230 В, 50 Гц	Rp 1 1/4	566	301	265	500	A, B, D	11.1
TWU 4-0407-C	3~400 В, 50 Гц	Rp 1 1/4	551	301	250	500	A, B, D	10
TWU 4-0409-C	1~230 В, 50 Гц	Rp 1 1/4	639	344	295	500	A, B, D	13.9
TWU 4-0409-C	3~400 В, 50 Гц	Rp 1 1/4	609	344	265	500	A, B, D	11.6
TWU 4-0414-C	1~230 В, 50 Гц	Rp 1 1/4	792	452	340	500	A, B, D	15.3
TWU 4-0414-C	3~400 В, 50 Гц	Rp 1 1/4	747	452	295	500	A, B, D	15
TWU 4-0418-C	1~230 В, 50 Гц	Rp 1 1/4	913	538	375	500	A, B, D	18.7
TWU 4-0418-C	3~400 В, 50 Гц	Rp 1 1/4	878	538	340	500	A, B, D	16.1
TWU 4-0427-C	1~230 В, 50 Гц	Rp 1 1/4	1197	767	430	500	A, B, D	22.6
TWU 4-0427-C	3~400 В, 50 Гц	Rp 1 1/4	1142	767	375	500	A, B, D	20.4
TWU 4-0435-C	3~400 В, 50 Гц	Rp 1 1/4	1414	934	480	750	A, B, D	26.2
TWU 4-0444-C	3~400 В, 50 Гц	Rp 1 1/4	1683	1128	555	750	A, B, D	32.7
TWU 4-0448-C	3~400 В, 50 Гц	Rp 1 1/4	1808	1253	555	750	A, B, D	33.3

Wilo-Sub TWU 4-08...-C

Характеристика Wilo-Sub TWU 4-08...-C



1~230 В или 3~400 В, 50 Гц, $\rho = 1 \text{ кг/дм}^3$, $\nu = 1 \times 10^{-6} \text{ м}^2/\text{с}$, ISO 9906 приложение А, $\eta = \text{КПД}$

Wilo-Sub TWU 4-08...-C

Данные моторов

Wilo-Sub...	Подключение	Диаметр мотора	Номинальная мощность мотора	Номинальный ток	Длина кабеля	Сечение кабеля
	-	Ø ["]	P ₂ [кВт]	I _N [А]	[м]	[мм ²]
TWU 4-0806-C	1~230 В, 50 Гц	4	1.1	7.8	1.75	4x1,5
TWU 4-0806-C	3~400 В, 50 Гц	4	1.1	3	1.75	4x1,5
TWU 4-0808-C	1~230 В, 50 Гц	4	1.5	10.2	1.75	4x1,5
TWU 4-0808-C	3~400 В, 50 Гц	4	1.5	4	1.75	4x1,5
TWU 4-0813-C	1~230 В, 50 Гц	4	2.2	15	1.75	4x1,5
TWU 4-0813-C	3~400 В, 50 Гц	4	2.2	5.6	1.75	4x1,5
TWU 4-0817-C	3~400 В, 50 Гц	4	3	7.5	1.75	4x1,5
TWU 4-0821-C	3~400 В, 50 Гц	4	4	10.1	2.5	4x1,5

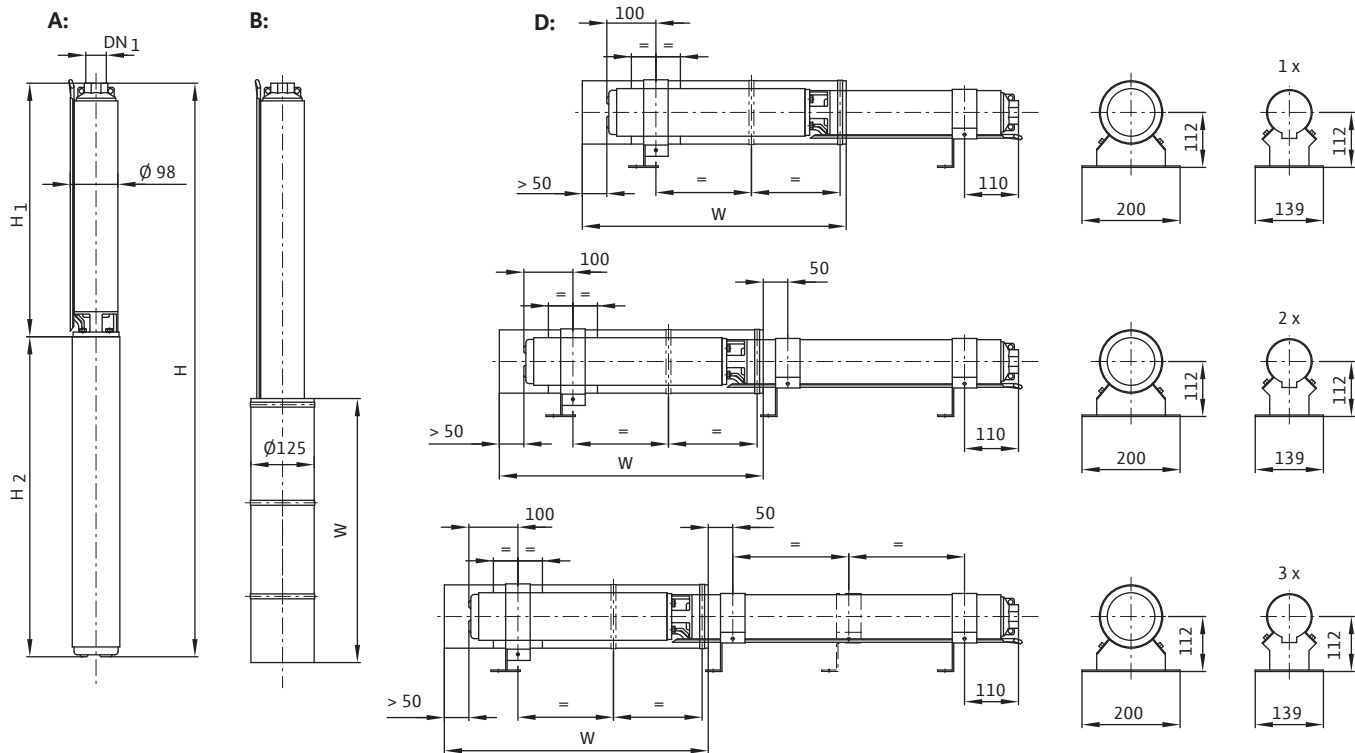
Информация для заказа

Wilo-Sub...	Подключение	Артикул	Артикул охлаждающего кожуха	
			Для вертикального монтажа	Для горизонтального монтажа
TWU 4-0806-C	1~230 В, 50 Гц	2786625	4064430	6037935
TWU 4-0806-C / б.п.у.	1~230 В, 50 Гц	2786630	4064430	6037935
TWU 4-0806-C / SK701	1~230 В, 50 Гц	2786634	4064430	6037935
TWU 4-0806-C	3~400 В, 50 Гц	2786645	4064430	6037935
TWU 4-0808-C	1~230 В, 50 Гц	2786626	4064430	6037935
TWU 4-0808-C / б.п.у.	1~230 В, 50 Гц	2786631	4064430	6037935
TWU 4-0808-C / SK701	1~230 В, 50 Гц	2786635	4064430	6037935
TWU 4-0808-C	3~400 В, 50 Гц	2786646	4064430	6037935
TWU 4-0813-C	1~230 В, 50 Гц	2786627	4064430	6037935
TWU 4-0813-C / б.п.у.	1~230 В, 50 Гц	2786632	4064430	6037935
TWU 4-0813-C	3~400 В, 50 Гц	2786647	4064430	6037935
TWU 4-0817-C	3~400 В, 50 Гц	2786648	4064431	6038901
TWU 4-0821-C	3~400 В, 50 Гц	2786649	4064431	6038901

Кол-во насосов ограничено. Уточнять возможность поставки

Wilo-Sub TWU 4-08...-C

Размеры Wilo-Sub TWU 4-08...-C



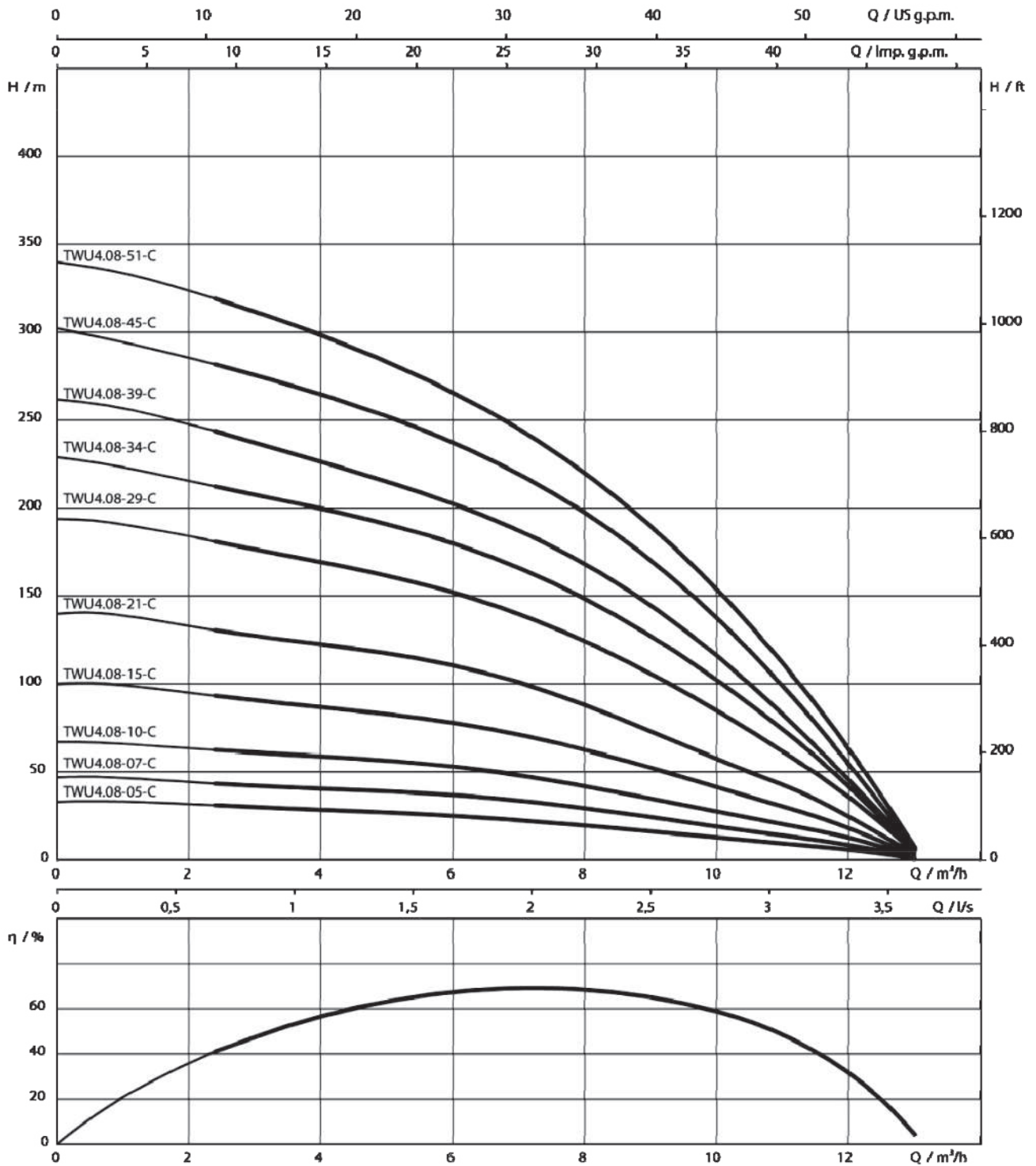
A = вертикальный, B = вертикальный с охлаждающим кожухом, D = горизонтальный с охлаждающим кожухом

Масса, размеры

Wilo-Sub...	Подключение	Напорный патрубок	Размеры				Монтаж	Масса Агрегат
			H	H ₁	H ₂	W		
			[мм]					
TWU 4-0806-C	1~230 В, 50 Гц	Rp 2	696	356	340	500	A, B, D	14.6
TWU 4-0806-C	3~400 В, 50 Гц	Rp 2	651	356	295	500	A, B, D	14.3
TWU 4-0808-C	1~230 В, 50 Гц	Rp 2	793	418	375	500	A, B, D	18
TWU 4-0808-C	3~400 В, 50 Гц	Rp 2	758	418	340	500	A, B, D	15.4
TWU 4-0813-C	1~230 В, 50 Гц	Rp 2	1003	573	430	500	A, B, D	21.9
TWU 4-0813-C	3~400 В, 50 Гц	Rp 2	948	573	375	500	A, B, D	19.7
TWU 4-0817-C	3~400 В, 50 Гц	Rp 2	1177	697	480	750	A, B, D	24.9
TWU 4-0821-C	3~400 В, 50 Гц	Rp 2	1414	859	555	750	A, B, D	31.2

Wilo-Sub TWU 4-08..-C

Характеристика Wilo-Sub TWU 4-08..-C



1~230 В или 3~400 В, 50 Гц, $\rho = 1 \text{ кг/дм}^3$, $\nu = 1 \times 10^{-6} \text{ м}^2/\text{с}$, ISO 9906 приложение А, $\eta = \text{КПД}$

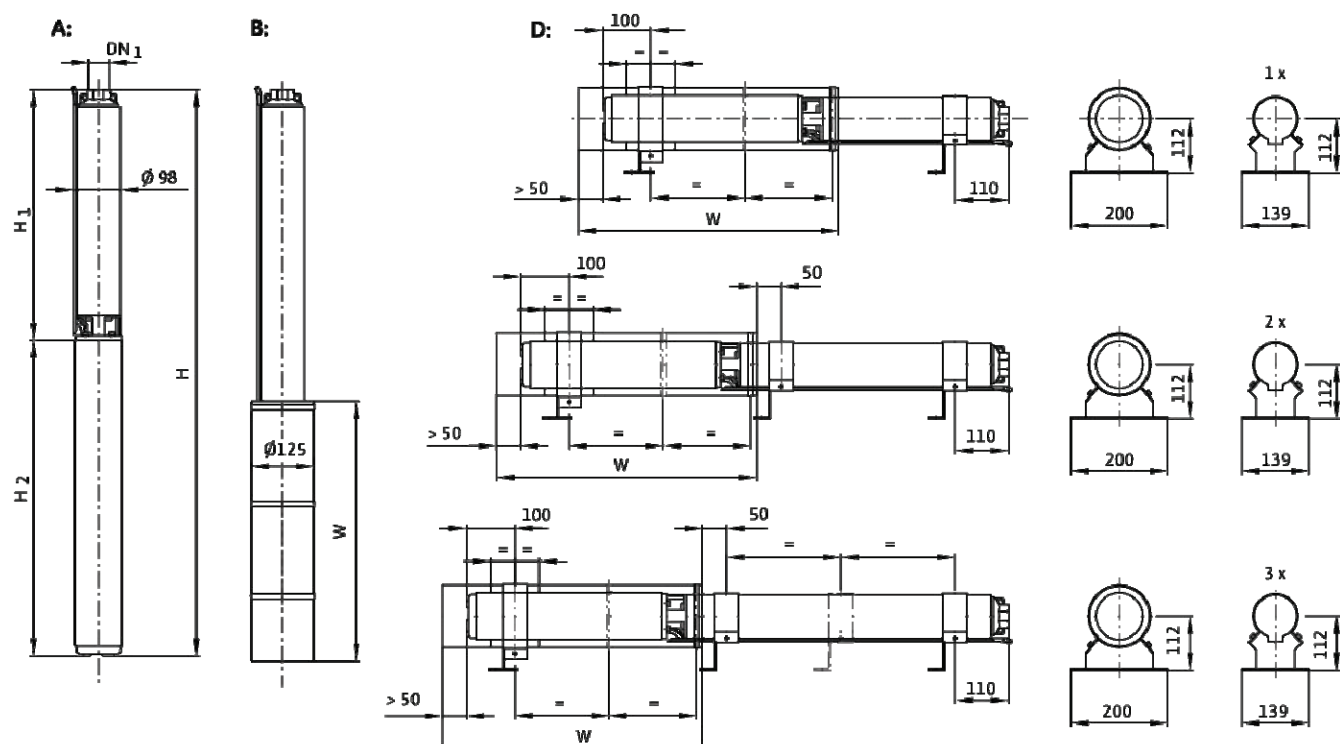
Wilо-Sub TWU 4-08..-C

Данные моторов						
Wilо-Sub...	Подключение	Диаметр мотора	Номинальная мощность мотора	Номинальный ток	Длина кабеля	Сечение кабеля
		∅ ["]	P ₂ [кВт]	I _N [А]		
TWU 4.08-05-DM-C	3~400 В, 50 Гц	4	0,75	2,2	1,75	4x1,5
TWU 4.08-05-EM-C	1~230 В, 50 Гц	4	0,75	5,9	1,75	4x1,5
TWU 4.08-07-DM-C	3~400 В, 50 Гц	4	1,1	2,95	1,75	4x1,5
TWU 4.08-07-EM-C	1~230 В, 50 Гц	4	1,1	7,8	1,75	4x1,5
TWU 4.08-10-DM-C	3~400 В, 50 Гц	4	1,5	3,9	1,75	4x1,5
TWU 4.08-10-EM-C	1~230 В, 50 Гц	4	1,5	10,1	1,75	4x1,5
TWU 4.08-15-DM-C	3~400 В, 50 Гц	4	2,2	5,5	2,5	4x1,5
TWU 4.08-15-EM-C	1~230 В, 50 Гц	4	2,2	14,8	2,5	4x1,5
TWU 4.08-21-DM-C	3~400 В, 50 Гц	4	3	7,3	2,5	4x1,5
TWU 4.08-29-DM-C	3~400 В, 50 Гц	4	4	10	2,5	4x1,5
TWU 4.08-34-DM-C	3~400 В, 50 Гц	4	5,5	13,1	4	4x1,5
TWU 4.08-39-DM-C	3~400 В, 50 Гц	4	5,5	13,1	4	4x1,5
TWU 4.08-45-DM-C	3~400 В, 50 Гц	4	7,5	18,1	4	4x1,5
TWU 4.08-51-DM-C	3~400 В, 50 Гц	4	7,5	18,1	4	4x1,5

Информация для заказа				
Wilо-Sub...	Подключение	Артикул	Артикул охлаждающего кожуха	
			Для вертикального монтажа	Для горизонтального монтажа
TWU 4.08-05-DM-C	3~400 В, 50 Гц	6081623	4064430	6037935
TWU 4.08-05-EM-C	1~230 В, 50 Гц	6081619	4064430	6037935
TWU 4.08-07-DM-C	3~400 В, 50 Гц	6081624	4064430	6037935
TWU 4.08-07-EM-C	1~230 В, 50 Гц	6081620	4064430	6037935
TWU 4.08-10-DM-C	3~400 В, 50 Гц	6081625	4064430	6037935
TWU 4.08-10-EM-C	1~230 В, 50 Гц	6081621	4064430	6037935
TWU 4.08-15-DM-C	3~400 В, 50 Гц	6081626	4064430	6037935
TWU 4.08-15-EM-C	1~230 В, 50 Гц	6081622	4064430	6037935
TWU 4.08-21-DM-C	3~400 В, 50 Гц	6081627	4064431	6038901
TWU 4.08-29-DM-C	3~400 В, 50 Гц	6081628	4064431	6038901
TWU 4.08-34-DM-C	3~400 В, 50 Гц	6081629	4064431	6038901
TWU 4.08-39-DM-C	3~400 В, 50 Гц	6081630	4064431	6038901
TWU 4.08-45-DM-C	3~400 В, 50 Гц	6081631	4064431	6038901
TWU 4.08-51-DM-C	3~400 В, 50 Гц	6081632	4064431	6038901

Wilo-Sub TWU 4-08...-C

Размеры Wilo-Sub TWU 4-08...-C

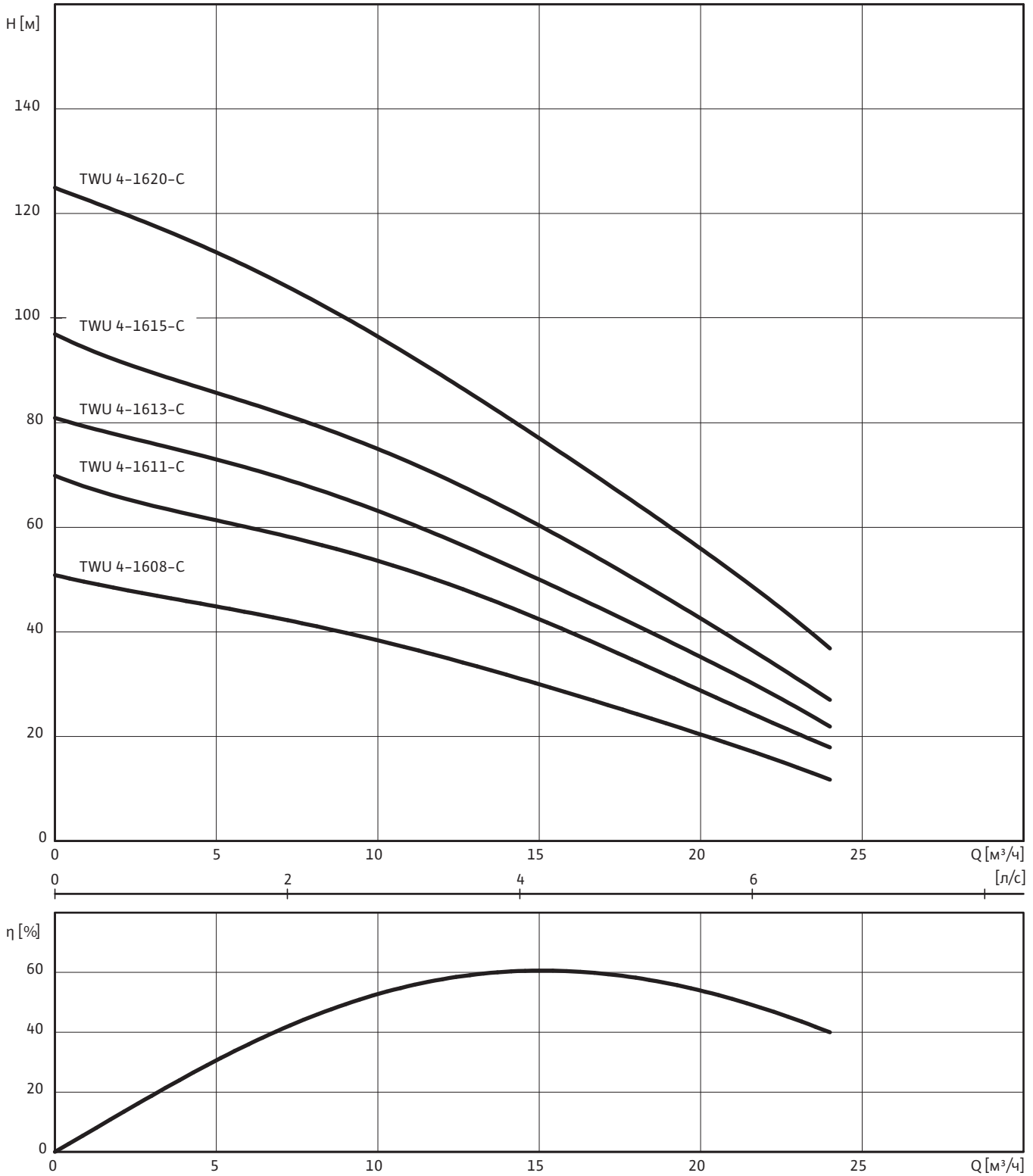


A = вертикальный, B = вертикальный с охлаждающим кожухом, D = горизонтальный с охлаждающим кожухом

Масса, размеры Wilo-Sub...	Подключение	Напорный патрубок	Размеры				Монтаж	Масса
			H	H ₁	H ₂	W		
			мм					
ТWU 4.08-05-DM-C	3~400 В, 50 Гц	Rp 2	595	330	265	500	A, B, D	11,5
ТWU 4.08-05-EM-C	1~230 В, 50 Гц	Rp 2	625	330	295	500	A, B, D	13,8
ТWU 4.08-07-DM-C	3~400 В, 50 Гц	Rp 2	690	395	295	500	A, B, D	14,7
ТWU 4.08-07-EM-C	1~230 В, 50 Гц	Rp 2	735	395	340	500	A, B, D	15,0
ТWU 4.08-10-DM-C	3~400 В, 50 Гц	Rp 2	825	485	340	500	A, B, D	16,0
ТWU 4.08-10-EM-C	1~230 В, 50 Гц	Rp 2	860	485	375	500	A, B, D	18,6
ТWU 4.08-15-DM-C	3~400 В, 50 Гц	Rp 2	1015	640	375	500	A, B, D	20,3
ТWU 4.08-15-EM-C	1~230 В, 50 Гц	Rp 2	1070	640	430	500	A, B, D	22,5
ТWU 4.08-21-DM-C	3~400 В, 50 Гц	Rp 2	1345	865	480	750	A, B, D	26,5
ТWU 4.08-29-DM-C	3~400 В, 50 Гц	Rp 2	1705	1150	555	750	A, B, D	34,1
ТWU 4.08-34-DM-C	3~400 В, 50 Гц	Rp 2	2000	1325	675	750	A, B, D	42,6
ТWU 4.08-39-DM-C	3~400 В, 50 Гц	Rp 2	2155	1480	675	750	A, B, D	43,9
ТWU 4.08-45-DM-C	3~400 В, 50 Гц	Rp 2	2510	1745	765	750	A, B, D	50,9
ТWU 4.08-51-DM-C	3~400 В, 50 Гц	Rp 2	2695	1930	765	750	A, B, D	52,4

Wilo-Sub TWU 4-16...-C

Характеристика Wilo-Sub TWU 4-16...-C



1~230 В или 3~400 В, 50 Гц, $\rho = 1 \text{ кг/дм}^3$, $\nu = 1 \times 10^{-6} \text{ м}^2/\text{с}$, ISO 9906 приложение А, $\eta = \text{КПД}$

Wilo-Sub TWU 4-16...-C

Данные моторов

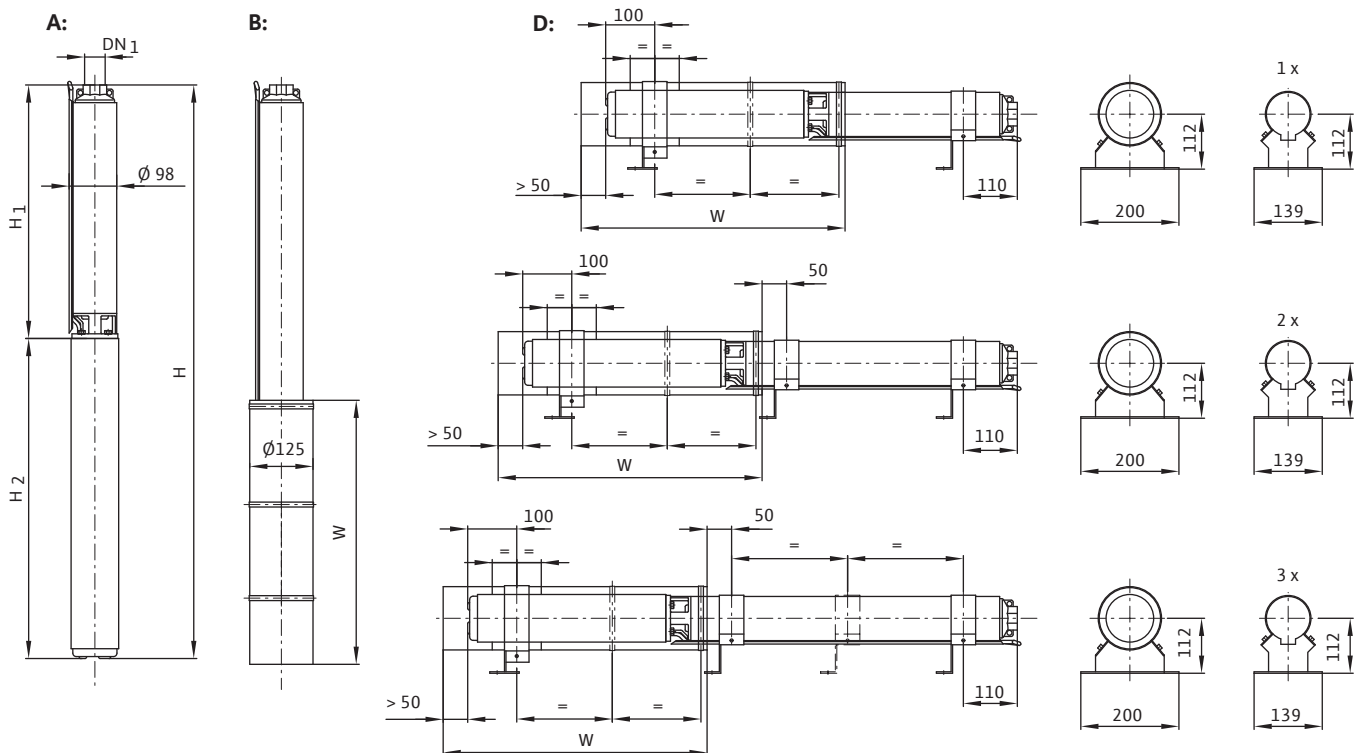
Wilo-Sub...	Подключение	Диаметр мотора	Номинальная мощность мотора	Номинальный ток	Длина кабеля	Сечение кабеля
	-	Ø ["]	P ₂ [кВт]	I _N [А]	[м]	[мм ²]
TWU 4-1608-C	1~230 В, 50 Гц	4	2.2	15	1.75	4x1,5
TWU 4-1608-C	3~400 В, 50 Гц	4	2.2	5.6	1.75	4x1,5
TWU 4-1611-C	3~400 В, 50 Гц	4	3	7.5	1.75	4x1,5
TWU 4-1613-C	3~400 В, 50 Гц	4	4	10.1	2.5	4x1,5
TWU 4-1615-C	3~400 В, 50 Гц	4	4	10.1	2.5	4x1,5
TWU 4-1620-C	3~400 В, 50 Гц	4	5.5	13.6	2.5	4x1,5

Информация для заказа

Wilo-Sub...	Подключение	Артикул	Артикул охлаждающего кожуха	
			Для вертикального монтажа	Для горизонтального монтажа
TWU 4-1608-C	1~230 В, 50 Гц	6061422	4064430	6037935
TWU 4-1608-C	3~400 В, 50 Гц	6061423	4064430	6037935
TWU 4-1611-C	3~400 В, 50 Гц	6061427	4064431	6038901
TWU 4-1613-C	3~400 В, 50 Гц	6061424	4064431	6038901
TWU 4-1615-C	3~400 В, 50 Гц	6061425	4064431	6038901
TWU 4-1620-C	3~400 В, 50 Гц	6061426	4064431	6038901

Wilo-Sub TWU 4-16...-C

Размеры Wilo-Sub TWU 4-16...-C



A = вертикальный, B = вертикальный с охлаждающим кожухом, D = горизонтальный с охлаждающим кожухом

Масса, размеры

Wilo-Sub...	Подключение	Напорный патрубок	Размеры				Монтаж	Масса Агрегат
			H	H ₁	H ₂	W		
			[мм]					
TWU 4-1608-C	1~230 В, 50 Гц	Rp 2	1106	676	430	500	A, B, D	22.7
TWU 4-1608-C	3~400 В, 50 Гц	Rp 2	1051	676	375	500	A, B, D	20.5
TWU 4-1611-C	3~400 В, 50 Гц	Rp 2	1360	880	480	750	A, B, D	26.4
TWU 4-1613-C	3~400 В, 50 Гц	Rp 2	1568	1013	555	750	A, B, D	32.7
TWU 4-1615-C	3~400 В, 50 Гц	Rp 2	1704	1149	555	750	A, B, D	33.9
TWU 4-1620-C	3~400 В, 50 Гц	Rp 2	2164	1489	675	750	A, B, D	42.9

Описание серии Wilo-Sub TWU 4-QC



Тип

Погружной насос, многоступенчатый

Обозначение

Например **Wilo-Sub TWU 4-0203-C-QC**

TWU	Погружной насос
4	Диаметр гидравлической части в дюймах ["]
02	Номинальная подача [м ³ /ч]
03	Кол-во ступеней гидравлической части
C	Обозначение поколения насоса
QC	Quick Connect Cable: Кабель с быстроразъемным соединением для быстрого и простого удлинения кабеля мотора насосов

Применение

- Для перекачивания воды из скважин, колодцев и цистерн
- Для использования в системах водоснабжения, полива и ирригации
- Повышение давления
- Понижение уровня воды
- Для перекачивания воды без длинноволоконистых и абразивных примесей

Особенности/преимущества продукции

- Детали, контактирующие с водой из коррозионностойких материалов
- Износостойкий за счет всплывающих рабочих колес
- Встроенный обратный клапан
- Простое и быстрое удлинение кабеля мотора без демонтажа насоса
- Возможен вертикальный и горизонтальный монтаж

Технические характеристики

- Подключение к сети: 1~230 В, 50 Гц или 3~400 В, 50 Гц
- Режим работы в погруженном состоянии: S1
- Температура перекачиваемой жидкости: 3–30 °С
- Минимальная скорость обтекания мотора: 0,08 м/с
- Макс. содержание песка: 50 г/м³
- Макс. количество пусков: 20/ч
- Макс. глубина погружения: 200 м
- Класс защиты: IP 68
- Напорный патрубок: Rp 1¼ – Rp 2

Оснащение/функции

- Многоступенчатый погружной насос с радиальными или полуаксиальными рабочими колесами
- Герметизированные моторы
- Встроенный обратный клапан
- Муфта в соответствии с NEMA
- Однофазный или трехфазный мотор
- Термическое реле мотора для однофазного исполнения

Материалы

- Корпус гидравлической части: нержавеющая сталь 1.4301
- Рабочие колеса: Noryl
- Вал гидравлической части: нержавеющая сталь 1.4104
- Корпус мотора: нержавеющая сталь 1.4301
- Вал мотора: нержавеющая сталь 1.4305

Описание/конструкция

Погружной насос для вертикального или горизонтального монтажа.

Гидравлическая часть

Многоступенчатый погружной насос с радиальными или полуаксиальными рабочими колесами в секционном исполнении. Встроенный обратный клапан. Все детали, контактирующие с перекачиваемой жидкостью, выполнены из коррозионностойких материалов.

Мотор

Коррозионностойкий однофазный или трехфазный мотор прямого пуска. Гидроизолированный герметично залитый статор с эмалированной обмоткой, самосмазывающиеся подшипники, наполнение водно-гликолевой смесью.

Охлаждение

Охлаждение мотора происходит за счет перекачиваемой жидкости. Эксплуатация мотора допускается только в погруженном состоянии. Необходимо соблюдать предельные значения макс. температуры перекачиваемой жидкости. Вертикальный монтаж можно выполнить с охлаждающим кожухом или без него – по выбору. Горизонтальный монтаж выполняется с охлаждающим кожухом.

Опции

- Возможно исполнение для других напряжений 1~230 В, 60 Гц; 3~380 В, 60 Гц

Описание серии Wilo-Sub TWU 4-QC

Объем поставки

- Гидравлическая часть в полном сборе с мотором
- Соединительный кабель длиной 1,5 или 1,75 м с разрешением к применению в питьевом водоснабжении (поперечное сечение: $4 \times 1,5 \text{ мм}^2$)
- Быстроразъемное соединение кабеля
- Поддерживающий трос из полипропилена
- 1 хомут для крепления троса на насосе
- В исполнении для однофазного тока – с распределительным пусковым устройством с конденсатором, термическим реле мотора, а также включателем/выключателем
- Инструкция по монтажу и эксплуатации

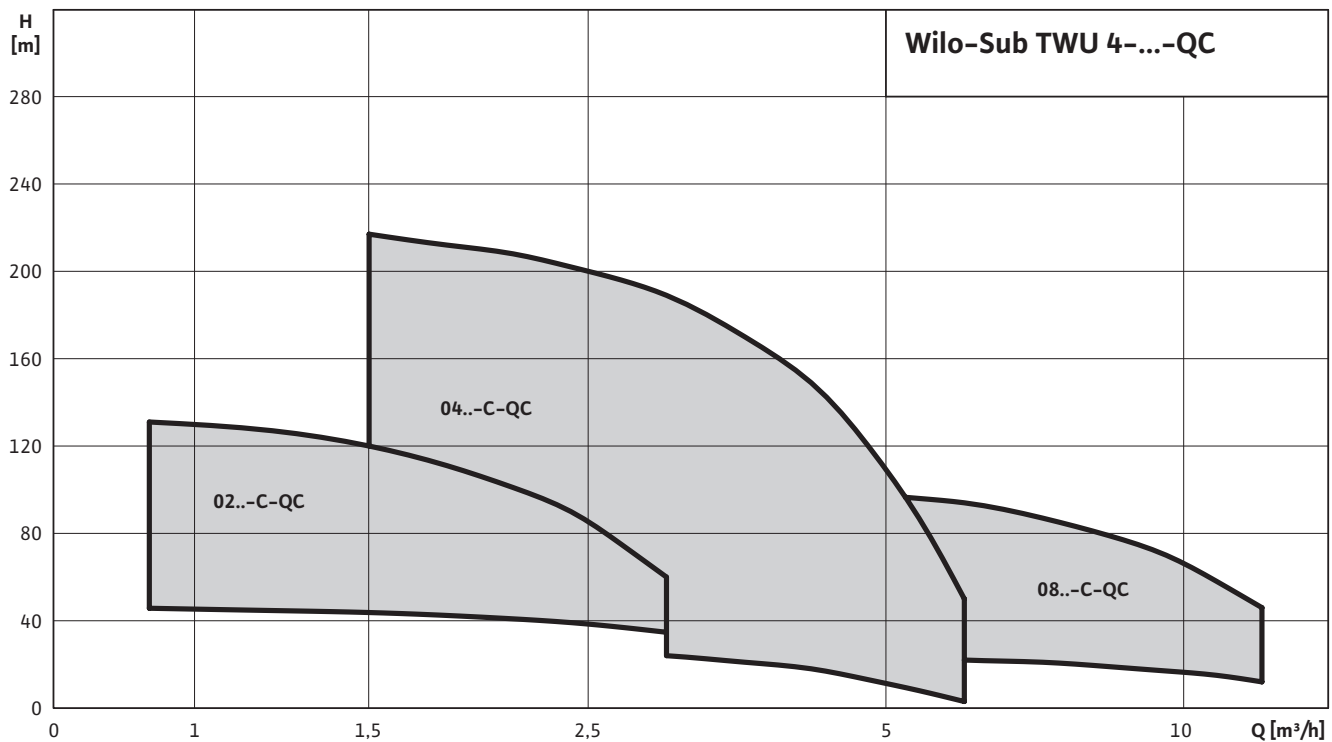
Принадлежности

- Quick Connect Cable: Кабель с быстроразъемным соединением для простой и быстрой удлинения кабеля мотора
- Охлаждающий кожух
- Мембранный напорный бак
- Поплавковый выключатель
- Приборы управления
- Принадлежности для монтажа

Определение параметров

- Насосы не могут работать в режиме всасывания!
- Агрегат должен быть полностью погружен в воду!

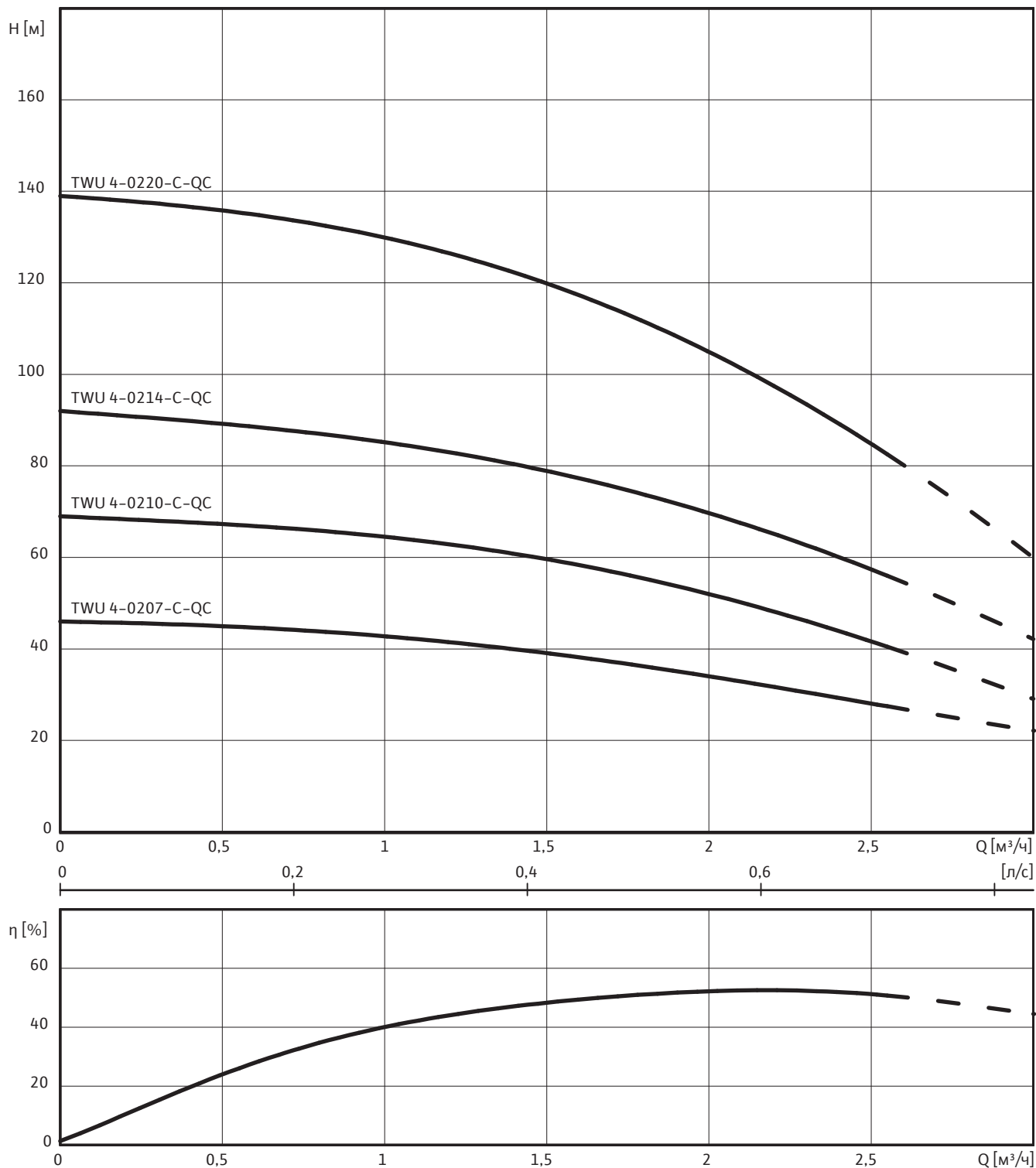
Характеристики



1~230 В или 3~400 В, 50 Гц, $\rho = 1 \text{ кг/дм}^3$, $\nu = 1 \times 10^{-6} \text{ м}^2/\text{с}$, ISO 9906 приложение А, η = КПД насоса

Wilo-Sub TWU 4-02...-C-QC

Характеристика Wilo-Sub TWU 4-02...-C-QC



1~230 В или 3~400 В, 50 Гц, $\rho = 1 \text{ кг/дм}^3$, $\nu = 1 \times 10^{-6} \text{ м}^2/\text{с}$, ISO 9906 приложение А, $\eta = \text{КПД}$

Wilo-Sub TWU 4-02...-C-QC

Данные моторов

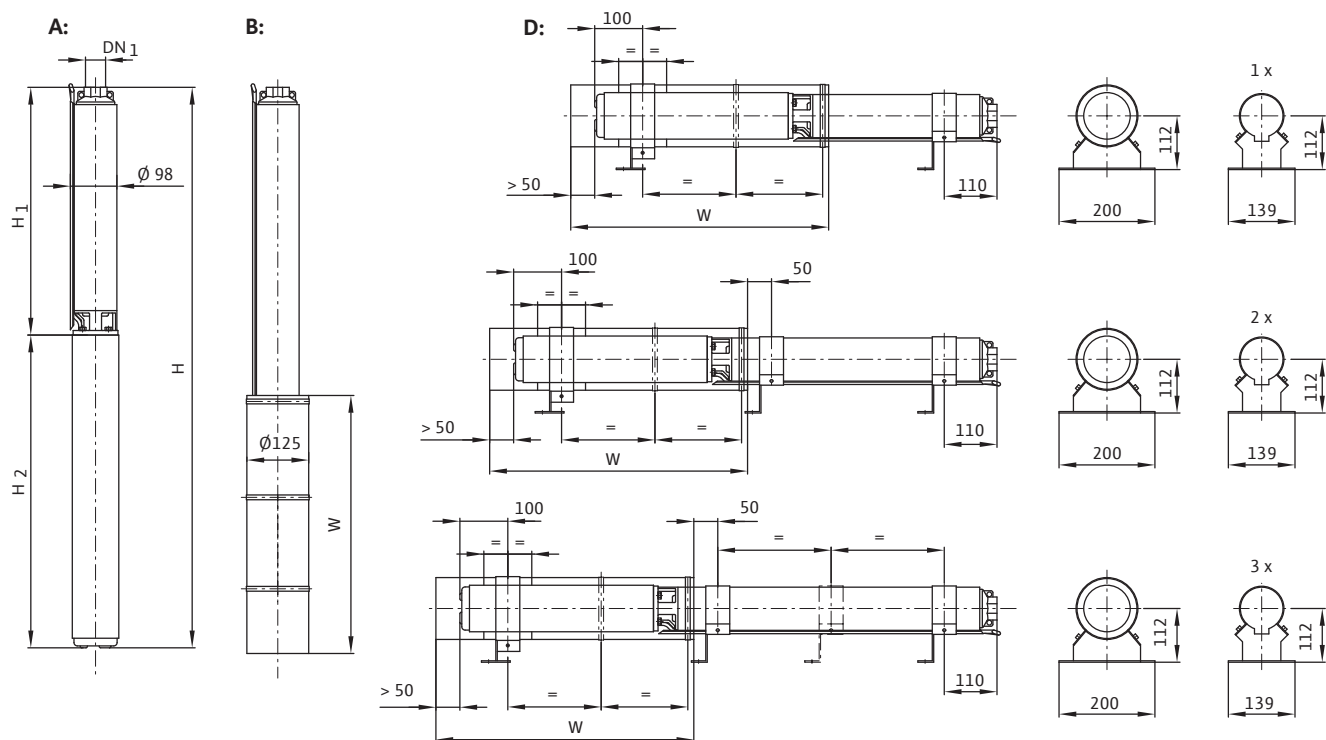
Wilo-Sub...	Подключение	Диаметр мотора	Номинальная мощность мотора	Номинальный ток	Длина кабеля	Сечение кабеля
	-	Ø ["]	P ₂ [кВт]	I _N [А]	[м]	[мм ²]
TWU 4-0207-C-QC	1~230 В, 50 Гц	4	0.37	3.4	1.5	4x1,5
TWU 4-0207-C-QC	3~400 В, 50 Гц	4	0.37	1.2	1.5	4x1,5
TWU 4-0210-C-QC	1~230 В, 50 Гц	4	0.55	4.4	1.5	4x1,5
TWU 4-0210-C-QC	3~400 В, 50 Гц	4	0.55	1.7	1.5	4x1,5
TWU 4-0214-C-QC	1~230 В, 50 Гц	4	0.75	5.9	1.5	4x1,5
TWU 4-0214-C-QC	3~400 В, 50 Гц	4	0.75	2.2	1.5	4x1,5
TWU 4-0220-C-QC	1~230 В, 50 Гц	4	1.1	7.8	1.75	4x1,5
TWU 4-0220-C-QC	3~400 В, 50 Гц	4	1.1	3	1.75	4x1,5

Информация для заказа

Wilo-Sub...	Подключение	Артикул	Артикул охлаждающего кожуха	
			Для вертикального монтажа	Для горизонтального монтажа
TWU 4-0207-C-QC	1~230 В, 50 Гц	6046685	4064430	6037935
TWU 4-0207-C-QC	3~400 В, 50 Гц	6046682	4064430	6037935
TWU 4-0210-C-QC	1~230 В, 50 Гц	6046684	4064430	6037935
TWU 4-0210-C-QC	3~400 В, 50 Гц	6046681	4064430	6037935
TWU 4-0214-C-QC	1~230 В, 50 Гц	6046683	4064430	6037935
TWU 4-0214-C-QC	3~400 В, 50 Гц	6046680	4064430	6037935
TWU 4-0220-C-QC	1~230 В, 50 Гц	6049365	4064430	6037935
TWU 4-0220-C-QC	3~400 В, 50 Гц	6049372	4064430	6037935

Wilo-Sub TWU 4-02...-C-QC

Размеры Wilo-Sub TWU 4-02...-C-QC



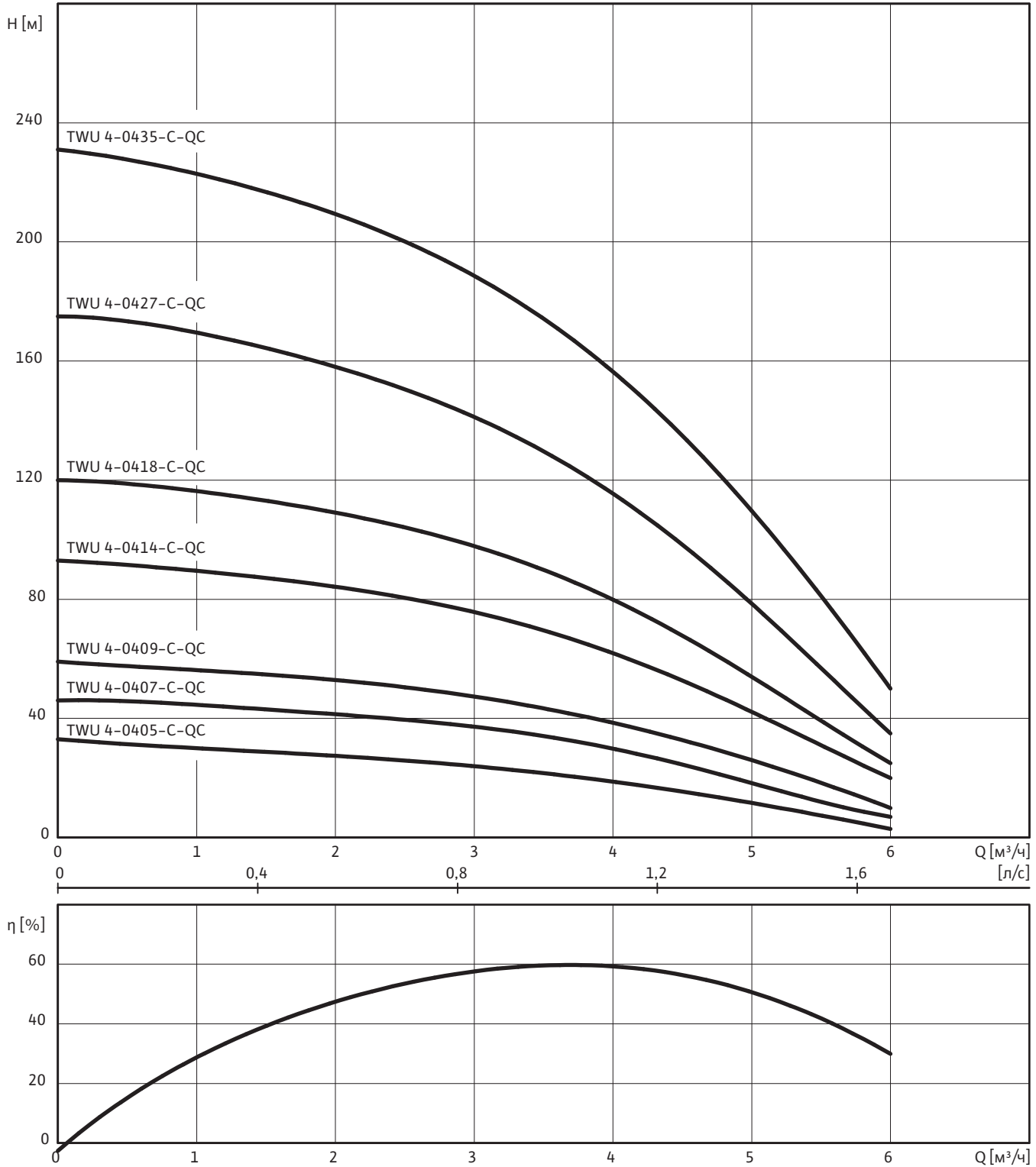
A = вертикальный, B = вертикальный с охлаждающим кожухом, D = горизонтальный с охлаждающим кожухом

Масса, размеры

Wilo-Sub...	Подключение	Напорный патрубок	Размеры				Монтаж	Масса Агрегат [кг]
			H	H ₁	H ₂	W		
			[мм]					
TWU 4-0207-C-QC	1~230 В, 50 Гц	Rp 1¼	521	271	250	500	A, B, D	9.6
TWU 4-0207-C-QC	3~400 В, 50 Гц	Rp 1¼	506	271	235	500	A, B, D	8.6
TWU 4-0210-C-QC	3~400 В, 50 Гц	Rp 1¼	574	324	250	500	A, B, D	10.3
TWU 4-0210-C-QC	1~230 В, 50 Гц	Rp 1¼	589	324	265	500	A, B, D	11.4
TWU 4-0214-C-QC	1~230 В, 50 Гц	Rp 1¼	689	394	295	500	A, B, D	12.2
TWU 4-0214-C-QC	3~400 В, 50 Гц	Rp 1¼	659	394	265	500	A, B, D	12.2
TWU 4-0220-C-QC	1~230 В, 50 Гц	Rp 1¼	839	499	340	500	A, B, D	16.1
TWU 4-0220-C-QC	3~400 В, 50 Гц	Rp 1¼	794	499	295	500	A, B, D	15.8

Wilo-Sub TWU 4-04...-C-QC

Характеристика Wilo-Sub TWU 4-04...-C-QC



1~230 В или 3~400 В, 50 Гц, $\rho = 1 \text{ кг/дм}^3$, $\nu = 1 \times 10^{-6} \text{ м}^2/\text{с}$, ISO 9906 приложение А, $\eta = \text{КПД}$

Wilo-Sub TWU 4-04...-C-QC

Данные моторов

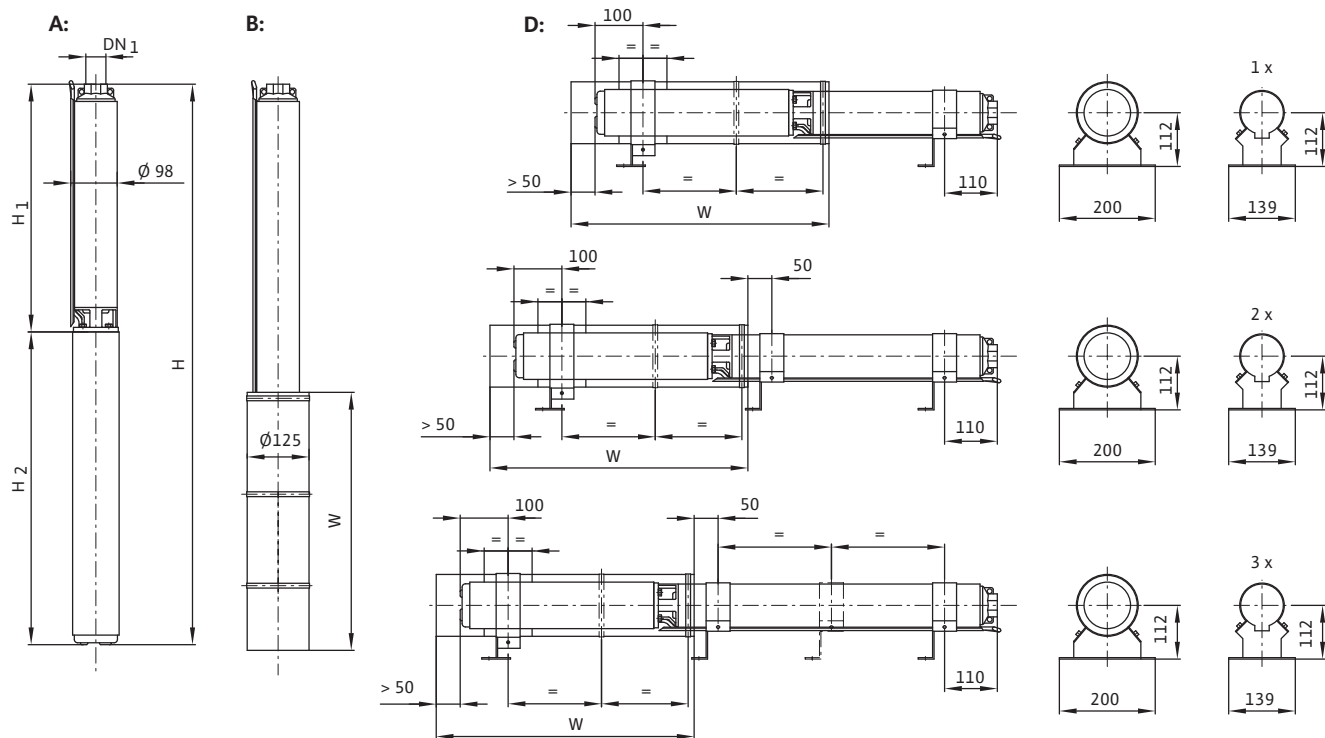
Wilo-Sub...	Подключение	Диаметр мотора	Номинальная мощность мотора	Номинальный ток	Длина кабеля	Сечение кабеля
	-	Ø ["]	P ₂ [кВт]	I _N [А]	[м]	[мм ²]
TWU 4-0405-C-QC	1~230 В, 50 Гц	4	0.37	3.4	1.75	4x1,5
TWU 4-0405-C-QC	3~400 В, 50 Гц	4	0.37	1.2	1.75	4x1,5
TWU 4-0407-C-QC	1~230 В, 50 Гц	4	0.55	4.4	1.75	4x1,5
TWU 4-0407-C-QC	3~400 В, 50 Гц	4	0.55	1.7	1.75	4x1,5
TWU 4-0409-C-QC	1~230 В, 50 Гц	4	0.75	5.9	1.75	4x1,5
TWU 4-0409-C-QC	3~400 В, 50 Гц	4	0.75	2.2	1.75	4x1,5
TWU 4-0414-C-QC	1~230 В, 50 Гц	4	1.1	7.8	1.75	4x1,5
TWU 4-0414-C-QC	3~400 В, 50 Гц	4	1.1	3	1.75	4x1,5
TWU 4-0418-C-QC	3~400 В, 50 Гц	4	1.5	4	1.75	4x1,5
TWU 4-0427-C-QC	3~400 В, 50 Гц	4	2.2	5.6	1.75	4x1,5
TWU 4-0435-C-QC	3~400 В, 50 Гц	4	3	7.5	1.75	4x1,5

Информация для заказа

Wilo-Sub...	Подключение	Артикул	Артикул охлаждающего кожуха	
			Для вертикального монтажа	Для горизонтального монтажа
TWU 4-0405-C-QC	1~230 В, 50 Гц	6049366	4064430	6037935
TWU 4-0405-C-QC	3~400 В, 50 Гц	6049373	4064430	6037935
TWU 4-0407-C-QC	1~230 В, 50 Гц	6049367	4064430	6037935
TWU 4-0407-C-QC	3~400 В, 50 Гц	6049374	4064430	6037935
TWU 4-0409-C-QC	1~230 В, 50 Гц	6049368	4064430	6037935
TWU 4-0409-C-QC	3~400 В, 50 Гц	6049375	4064430	6037935
TWU 4-0414-C-QC	1~230 В, 50 Гц	6049369	4064430	6037935
TWU 4-0414-C-QC	3~400 В, 50 Гц	6049376	4064430	6037935
TWU 4-0418-C-QC	3~400 В, 50 Гц	6049377	4064430	6037935
TWU 4-0427-C-QC	3~400 В, 50 Гц	6049378	4064430	6037935
TWU 4-0435-C-QC	3~400 В, 50 Гц	6049379	4064431	6038901

Wilo-Sub TWU 4-04...-C-QC

Размеры Wilo-Sub TWU 4-04...-C-QC



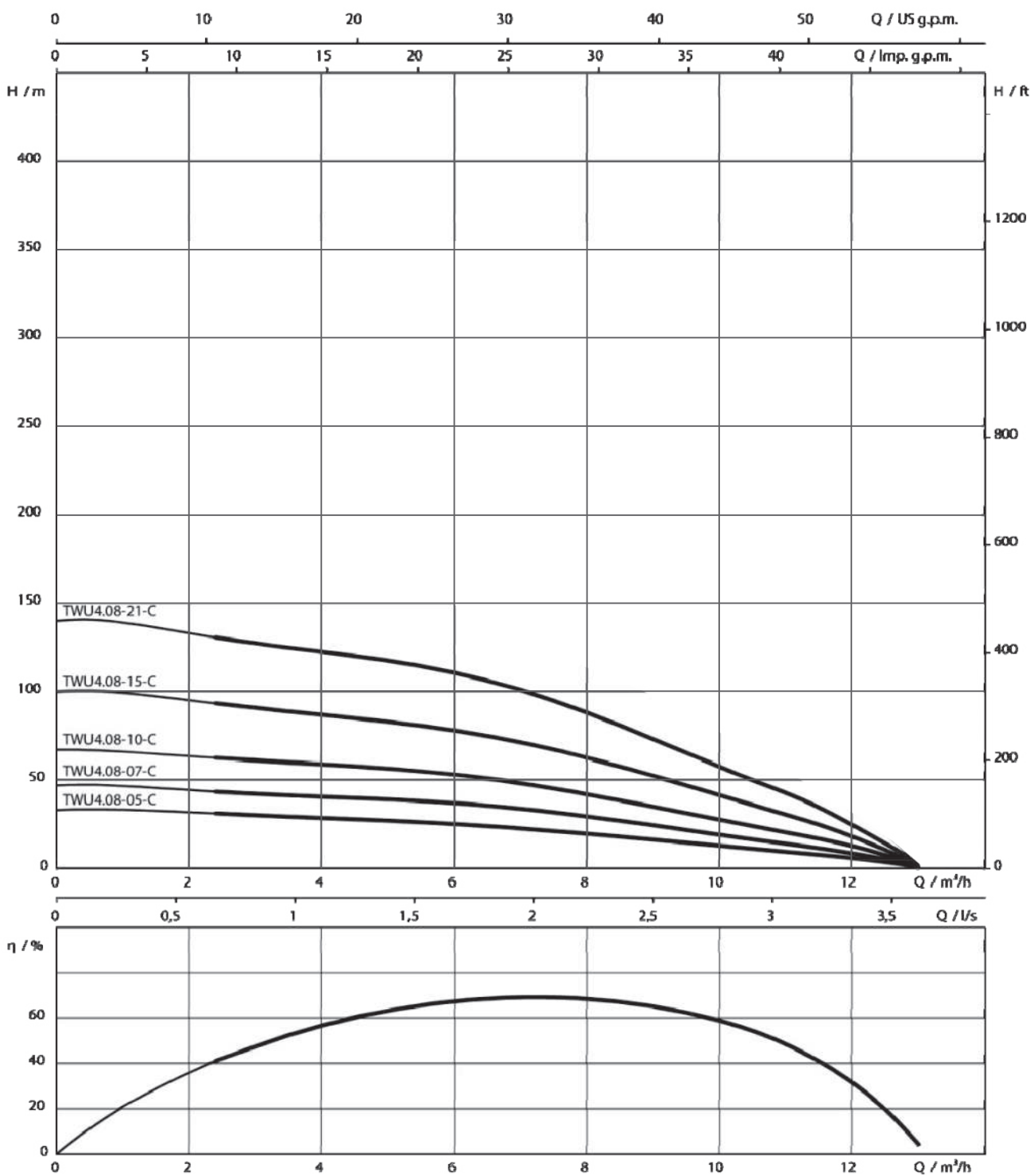
A = вертикальный, B = вертикальный с охлаждающим кожухом, D = горизонтальный с охлаждающим кожухом

Масса, размеры

Wilo-Sub...	Подключение	Напорный патрубок	Размеры				Монтаж	Масса Агрегат [кг]
			H	H ₁	H ₂	W		
			[мм]					
TWU 4-0405-C-QC	1~230 В, 50 Гц	Rp 1¼	507	257	250	500	A, B, D	9.5
TWU 4-0405-C-QC	3~400 В, 50 Гц	Rp 1¼	492	257	235	500	A, B, D	8.5
TWU 4-0407-C-QC	1~230 В, 50 Гц	Rp 1¼	566	301	265	500	A, B, D	11.1
TWU 4-0407-C-QC	3~400 В, 50 Гц	Rp 1¼	551	301	250	500	A, B, D	10
TWU 4-0409-C-QC	1~230 В, 50 Гц	Rp 1¼	639	344	295	500	A, B, D	13.9
TWU 4-0409-C-QC	3~400 В, 50 Гц	Rp 1¼	609	344	265	500	A, B, D	11.6
TWU 4-0414-C-QC	1~230 В, 50 Гц	Rp 1¼	792	452	340	500	A, B, D	15.3
TWU 4-0414-C-QC	3~400 В, 50 Гц	Rp 1¼	747	452	295	500	A, B, D	15
TWU 4-0418-C-QC	3~400 В, 50 Гц	Rp 1¼	878	538	340	500	A, B, D	16.1
TWU 4-0427-C-QC	3~400 В, 50 Гц	Rp 1¼	1142	767	375	500	A, B, D	20.4
TWU 4-0435-C-QC	3~400 В, 50 Гц	Rp 1¼	1414	934	480	750	A, B, D	26.2

Wilo-Sub TWU 4-08..-C-QC

Характеристика Wilo-Sub TWU 4-08..-



1~230 В или 3~400 В, 50 Гц, $\rho = 1 \text{ кг/дм}^3$, $\nu = 1 \times 10^{-6} \text{ м}^2/\text{с}$, ISO 9906 приложение А, $\eta = \text{КПД}$

Wilo-Sub TWU 4-08..-C-QC

Данные моторов

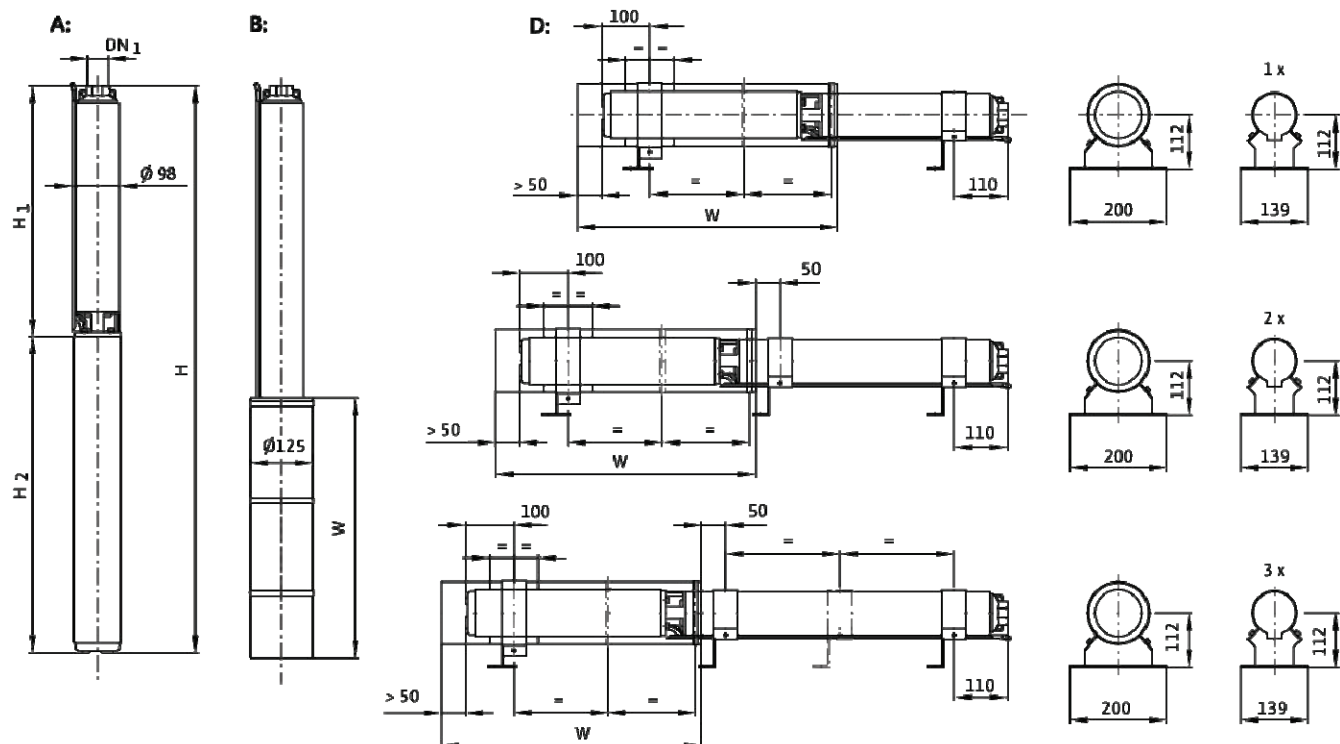
Wilo-Sub...	Подключение	Диаметр мотора	Номинальная мощность мотора	Номинальный ток	Длина кабеля	Сечение кабеля
		∅ ["]	P ₂ [кВт]	I _N [А]	м	мм ²
TWU 4.08-05-C-QC	3~400 В, 50 Гц	4	0,75	2,2	1,75	4x1,5
TWU 4.08-05-C-QC	1~230 В, 50 Гц	4	0,75	5,9	1,75	4x1,5
TWU 4.08-07-C-QC	3~400 В, 50 Гц	4	1,1	2,95	1,75	4x1,5
TWU 4.08-07-C-QC	1~230 В, 50 Гц	4	1,1	7,8	1,75	4x1,5
TWU 4.08-10-C-QC	3~400 В, 50 Гц	4	1,5	3,9	1,75	4x1,5
TWU 4.08-15-C-QC	3~400 В, 50 Гц	4	2,2	5,5	2,5	4x1,5
TWU 4.08-21-C-QC	3~400 В, 50 Гц	4	3	7,3	2,5	4x1,5

Информация для заказа

Wilo-Sub...	Подключение	Артикул	Артикул охлаждающего кожуха	
			Для вертикального монтажа	Для горизонтального монтажа
TWU 4.08-05-C-QC	3~400 В, 50 Гц	6081635	4064430	6037935
TWU 4.08-05-C-QC	1~230 В, 50 Гц	6081633	4064430	6037935
TWU 4.08-07-C-QC	3~400 В, 50 Гц	6081636	4064430	6037935
TWU 4.08-07-C-QC	1~230 В, 50 Гц	6081634	4064430	6037935
TWU 4.08-10-C-QC	3~400 В, 50 Гц	6081637	4064430	6037935
TWU 4.08-15-C-QC	3~400 В, 50 Гц	6081638	4064430	6037935
TWU 4.08-21-C-QC	3~400 В, 50 Гц	6081639	4064431	6038901

Wilo-Sub TWU 4-08...-C-QC

Размеры Wilo-Sub TWU 4-08...-C



A = вертикальный, B = вертикальный с охлаждающим кожухом, D = горизонтальный с охлаждающим кожухом

Масса, размеры Wilo-Sub...								
	Подключение	Напорный патрубок	Размеры				Монтаж	Масса
			H	H ₁	H ₂	W		
			мм					
ТWU 4.08-05-DM-C	3~400 В, 50 Гц	Rp 2	595	330	265	500	A, B, D	11,5
ТWU 4.08-05-EM-C	1~230 В, 50 Гц	Rp 2	625	330	295	500	A, B, D	13,8
ТWU 4.08-07-DM-C	3~400 В, 50 Гц	Rp 2	690	395	295	500	A, B, D	14,7
ТWU 4.08-07-EM-C	1~230 В, 50 Гц	Rp 2	735	395	340	500	A, B, D	15,0
ТWU 4.08-10-DM-C	3~400 В, 50 Гц	Rp 2	825	485	340	500	A, B, D	16,0
ТWU 4.08-15-DM-C	3~400 В, 50 Гц	Rp 2	1015	640	375	500	A, B, D	20,3
ТWU 4.08-21-DM-C	3~400 В, 50 Гц	Rp 2	1345	865	480	750	A, B, D	26,5

Описание серии Wilo-Sub TWU 4 Plug & Pump

Wilo пакет Plug & Pump Sub-I



Wilo пакет Plug & Pump Sub-II



Тип

Многоступенчатый погружной насос для водоснабжения в комплекте с прибором управления и принадлежностями

Обозначение

например, **Wilo-Sub TWU 4-0804-C-P&P/FC**

TWU	Погружной насос
4	Диаметр гидравлической части в дюймах ["]
08	Номинальная подача [м ³ /ч]
04	Кол-во ступеней гидравлической части
C	Обозначение поколения насоса
P&P	Система насосов Plug & Pump
FC	Исполнение FC = пакет Sub-I с HiControl 1 DS = пакет Sub-II с манометрическим блоком управления

Применение

Установка водоснабжения для собственного водоснабжения в частном секторе

- Подача воды для стиральных машин
- Полив садовых участков
- Перекачивание воды и заполнение водой
- Водозаборные точки для хозяйственной воды

Особенности/преимущества продукции

- Простой монтаж и обслуживание
- Износостойкий за счет всплывающих рабочих колес
- Надежный в эксплуатации мотор благодаря высокому пусковому моменту
- Встроенный обратный клапан

Технические характеристики

- Подключение к сети: 1~230 В, 50 Гц
- Режим работы в погруженном состоянии: S1

- Температура перекачиваемой жидкости: 3–30 °C
- Минимальная скорость обтекания мотора: 0,08 м/с
- Макс. содержание песка: 50 г/м³
- Макс. количество пусков: 20/ч
- Макс. глубина погружения: 200 м
- Класс защиты: IP 68
- Напорный патрубок: Rp 1½

Оснащение/функции

- Многоступенчатый погружной насос с радиальными рабочими колесами
- Встроенный обратный клапан
- Муфта в соответствии с NEMA
- Однофазный мотор
- Защита мотора от перегрева
- Защита от сухого хода (только у пакета Wilo-P&P Sub-I)

Материалы

- Корпус гидравлической части: нержавеющая сталь 1.4301
- Рабочие колеса: Noryl
- Вал гидравлической части: нержавеющая сталь 1.4104
- Корпус мотора: нержавеющая сталь 1.4301
- Вал мотора: нержавеющая сталь 1.4305

Описание/конструкция

Погружной насос для вертикального или горизонтального монтажа.

Гидравлическая часть

Многоступенчатый погружной насос с радиальными рабочими колесами в секционном исполнении. Встроенный обратный клапан. Все детали, контактирующие с перекачиваемой жидкостью, выполнены из коррозионностойких материалов.

Мотор

Коррозионностойкий однофазный мотор прямого пуска. Гидроизолированный герметично залитый статор с эмалированной

Описание серии Wilo-Sub TWU 4 Plug & Pump

обмоткой, самосмазывающиеся подшипники, наполнение водогликолевой смесью.

Охлаждение

Охлаждение мотора происходит за счет перекачиваемой жидкости. Эксплуатация мотора допускается только в погруженном состоянии. Необходимо соблюдать предельные значения макс. температуры перекачиваемой жидкости. Вертикальный монтаж можно выполнить с охлаждающим кожухом или без него – по выбору. Горизонтальный монтаж выполняется с охлаждающим кожухом.

Объем поставки

Пакет Wilo-Plug & Pump Sub-I для полива частных приусадебных участков:

- В полном сборе
- Электрический кабель длиной 30 м с разрешением к применению в питьевом водоснабжении (поперечное сечение: $4 \times 1,5 \text{ мм}^2$)
- Пусковой прибор с конденсатором, тепловой защитой мотора и выключателем
- Wilo-HiControl 1 (FC); автоматическое реле контроля потока и давления со встроенной защитой от сухого хода
- Трос длиной 30 м
- Инструкция по монтажу и эксплуатации

Пакет Wilo-Plug & Pump Sub-II для собственного водоснабжения частного дома и многоквартирных домов:

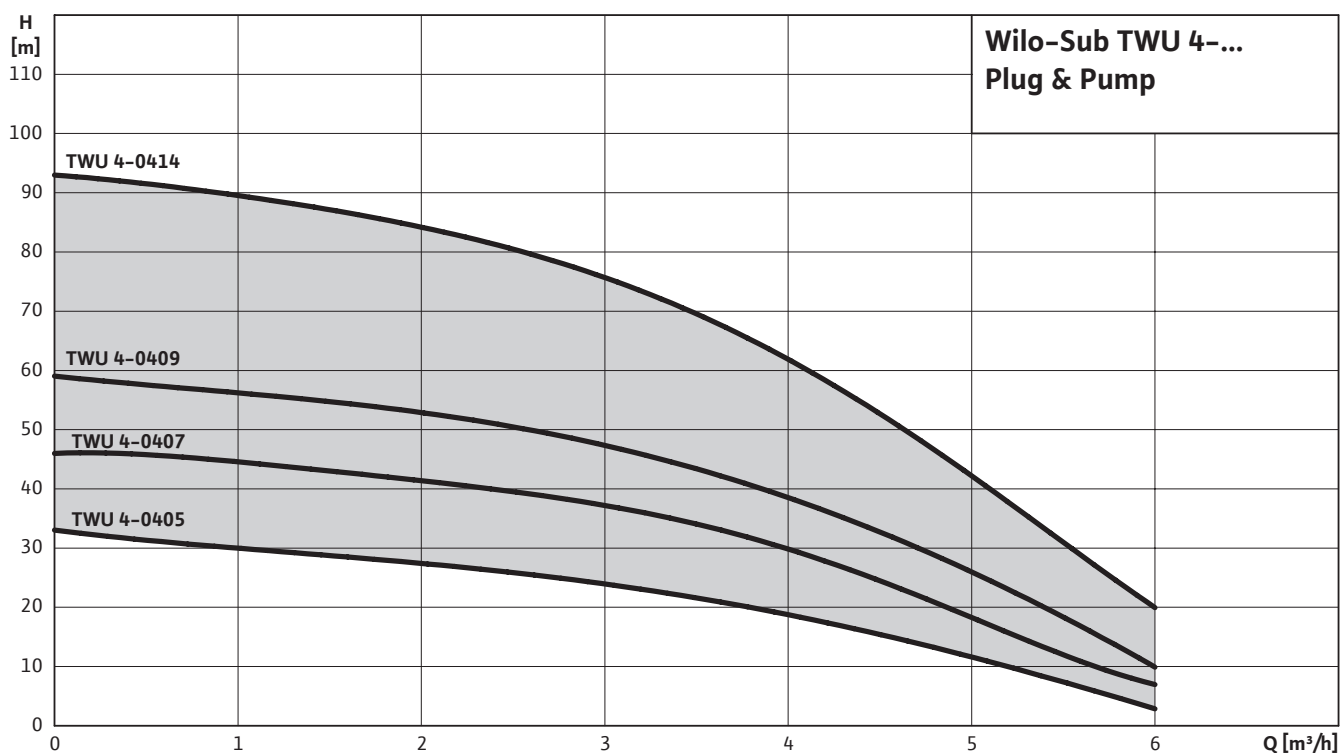
- В полном сборе
- Электрический кабель длиной 30 м с разрешением к применению в питьевом водоснабжении (поперечное сечение: $4 \times 1,5 \text{ мм}^2$)
- Пусковой прибор с конденсатором, тепловой защитой мотора и выключателем
- Манометрический блок управления 0–10 бар включая напорный мембранный бак объемом 18 л манометр, запорный элемент и пневматический выключатель
- Трос длиной 30 м
- Инструкция по монтажу и эксплуатации

Принадлежности

- Охлаждающий кожух
- Комплекты кабелей для питьевой и технологической воды
- Приборы управления
- Материал для подключений и установки

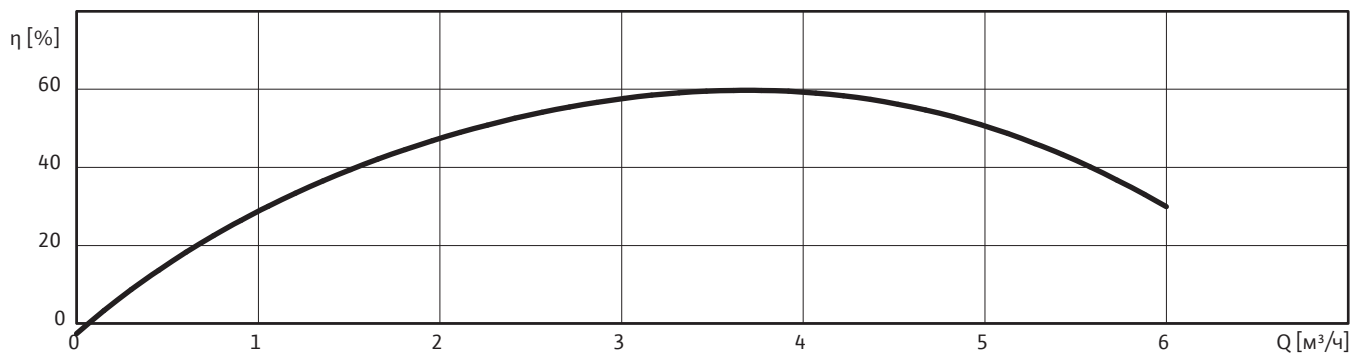
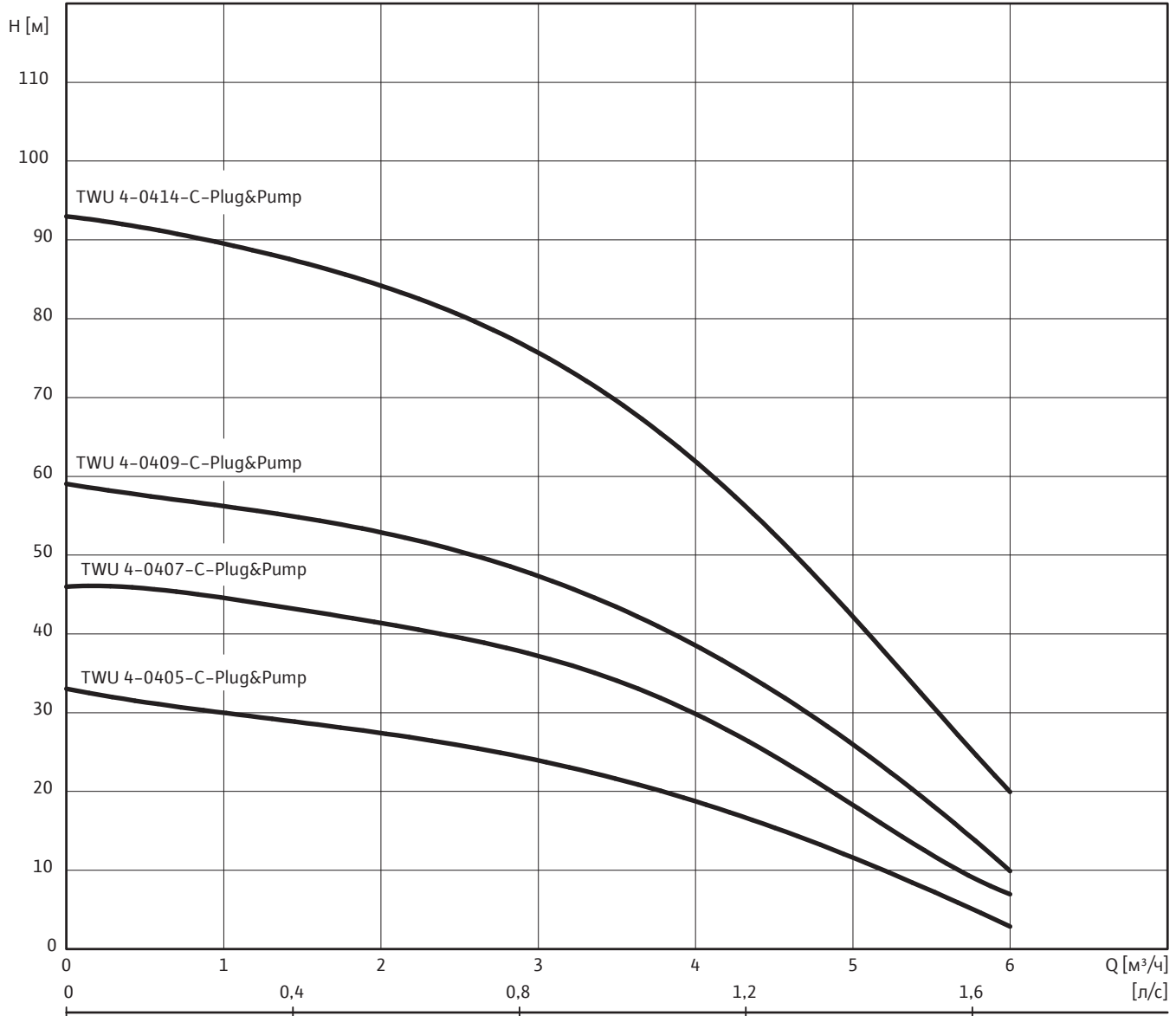
Определение параметров

- Насосы не могут работать в режиме всасывания!
- Агрегат должен быть полностью погружен в воду!



Wilо-Sub TWU 4-04... Plug & Pump

Характеристика Wilо-Sub TWU 4-04... Plug & Pump



1~230 В или 3~400 В, 50 Гц, $\rho = 1 \text{ кг/дм}^3$, $\nu = 1 \times 10^{-6} \text{ м}^2/\text{с}$, ISO 9906 приложение А

Wilo-Sub TWU 4-04... Plug & Pump

Данные моторов

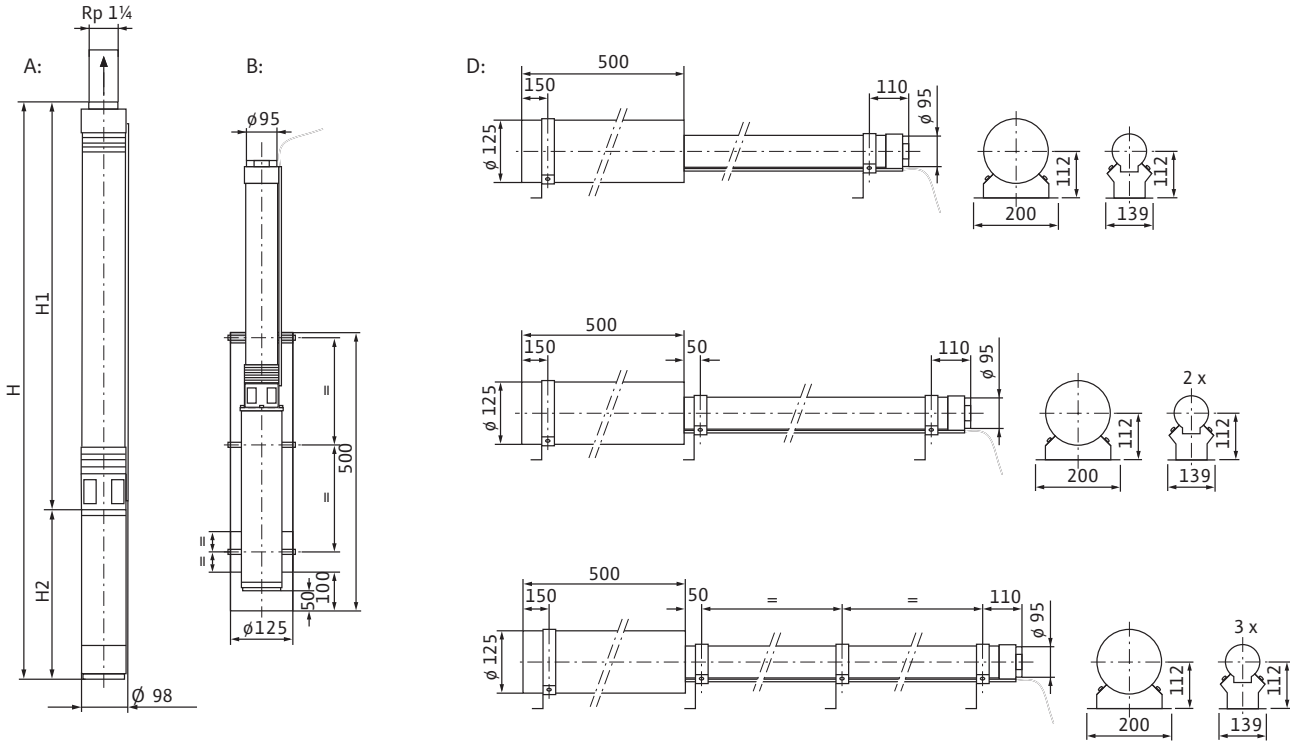
Wilo-Sub...	Подключение	Диаметр мотора	Номинальная мощность мотора	Номинальный ток	Длина кабеля	Сечение кабеля
	-	Ø ["]	P ₂ [кВт]	I _N [А]	[м]	[мм ²]
TWU 4-0405-C-Plug&Pump/FC	1~230 В, 50 Гц	4	0.37	3.4	30	4x1,5
TWU 4-0407-C-Plug&Pump/FC	1~230 В, 50 Гц	4	0.55	4.4	30	4x1,5
TWU 4-0407-C-Plug&Pump/DS	1~230 В, 50 Гц	4	0.55	4.4	30	4x1,5
TWU 4-0409-C-Plug&Pump/FC	1~230 В, 50 Гц	4	0.75	5.9	30	4x1,5
TWU 4-0409-C-Plug&Pump/DS	1~230 В, 50 Гц	4	0.75	5.9	30	4x1,5
TWU 4-0414-C-Plug&Pump/DS	1~230 В, 50 Гц	4	1.1	7.8	30	4x1,5

Информация для заказа

Wilo-Sub...	Подключение	Артикул	Артикул охлаждающего кожуха	
			Для вертикального монтажа	Для горизонтального монтажа
TWU 4-0405-C-Plug&Pump/FC	1~230 В, 50 Гц	6049385	4064430	6037935
TWU 4-0407-C-Plug&Pump/FC	1~230 В, 50 Гц	6049386	4064430	6037935
TWU 4-0407-C-Plug&Pump/DS	1~230 В, 50 Гц	6049388	4064430	6037935
TWU 4-0409-C-Plug&Pump/FC	1~230 В, 50 Гц	6049387	4064430	6037935
TWU 4-0409-C-Plug&Pump/DS	1~230 В, 50 Гц	6049389	4064430	6037935
TWU 4-0414-C-Plug&Pump/DS	1~230 В, 50 Гц	6049390	4064430	6037935

Wilo-Sub TWU 4-04... Plug & Pump

Размеры Wilo-Sub TWU 4-04...



A = вертикальный, B = вертикальный с охлаждающим кожухом, D = горизонтальный с охлаждающим кожухом

Масса, размеры						
Wilo-Sub...	Напорный патрубок	Размеры			Монтаж	Масса Агрегат [кг]
		H	H ₁	H ₂		
		[мм]				
TWU 4-0405-C-Plug&Pump/FC	Rp 1 1/4	507	257	250	A, B, D	9.5
TWU 4-0407-C-Plug&Pump/FC	Rp 1 1/4	566	301	265	A, B, D	11.1
TWU 4-0407-C-Plug&Pump/DS	Rp 1 1/4	566	301	265	A, B, D	11.1
TWU 4-0409-C-Plug&Pump/FC	Rp 1 1/4	639	344	295	A, B, D	13.9
TWU 4-0409-C-Plug&Pump/DS	Rp 1 1/4	639	344	295	A, B, D	13.9
TWU 4-0414-C-Plug&Pump/DS	Rp 1 1/4	792	452	340	A, B, D	15.3

Описание серии Wilo-Sub TWI 4-..-C



Тип

Погружной насос, многоступенчатый

Обозначение

например, **Wilo-Sub TWI 4.01-09-CI**

TWI	Погружной насос
4	Диаметр гидравлической части в дюймах ["]
01	Номинальная подача [м ³ /ч]
09	Кол-во ступеней гидравлической части
C	Обозначение поколения насоса
I	Кожух мотора из 1.4571

Применение

- Кожух мотора из 1.4571
- Водоснабжение, в т.ч. снабжения питьевой водой, из скважин и цистерн
- Снабжение хозяйственной водой
- Использование в системах водоснабжения коммунального хозяйства, для полива и орошения
- Повышение давления
- Понижение уровня воды
- Перекачивание воды промышленного использования
- Перекачивание воды без длинноволоконистых и абразивных примесей

Особенности/преимущества продукции

- Простота технического обслуживания и быстрый монтаж/демонтаж насоса
- Встроенный обратный клапан
- Возможен вертикальный и горизонтальный монтаж

Технические характеристики

- Подключение к сети: 1~230 В, 50 Гц или 3~400 В, 50 Гц
- Режим работы в погруженном состоянии: S1
- Температура перекачиваемой жидкости: 3–30 °С
- Минимальная скорость обтекания мотора: 0,1 м/с
- Макс. содержание песка: 50 г/м³
- Макс. количество пусков: 20/ч
- Макс. глубина погружения: 150 м
- Класс защиты: IP 68
- Напорный патрубок: Rp 1¼ – Rp 2

Оснащение/функции

- Многоступенчатый погружной насос с радиальными рабочими колесами

- Встроенный обратный клапан
- Муфта в соответствии с NEMA
- Однофазный или трехфазный мотор
- Герметизированные моторы

Материалы

- Корпус гидравлической части: нержавеющая сталь 1.4301
- Рабочие колеса: нержавеющая сталь 1.4301
- Вал гидравлической части: нержавеющая сталь 1.4057
- Корпус мотора: нержавеющая сталь 1.4301
- Вал мотора: нержавеющая сталь 1.4305

Описание/конструкция

Погружной насос для вертикального или горизонтального монтажа.

Гидравлика

Многоступенчатый погружной насос с муфтой NEMA и радиальными рабочими колесами в секционном исполнении. Встроенный обратный клапан. Все детали, контактирующие с перекачиваемой жидкостью, выполнены из коррозионностойких материалов.

Мотор

Коррозионностойкий однофазный или трехфазный мотор прямого пуска. Гидроизолированный герметично залитый статор с эмалированной обмоткой, самосмазывающиеся подшипники, наполнение водно-гликолевой смесью.

Охлаждение

Охлаждение мотора происходит за счет перекачиваемой жидкости. Эксплуатация мотора допускается только в погруженном состоянии. Необходимо соблюдать предельные значения макс. температуры перекачиваемой жидкости. Вертикальный монтаж можно выполнить с охлаждающим кожухом или без него – по выбору. Горизонтальный монтаж выполняется с охлаждающим кожухом.

Напорный кожух

Напорный кожух дает возможность монтировать агрегат непосредственно в систему трубопровода. В стандартном исполнении обратный клапан не монтируется. Максимальное входное давление составляет 10 бар.

Описание серии Wilo-Sub TWI 4...-C

Опции

- Гидравлическая часть из нержавеющей стали 1.4401
- Трехфазный мотор из нержавеющей стали 1.4401
- Исполнение 60 Гц
- Однофазный мотор без пускового прибора, со встроенной защитой от молнии и перегрузки до 1,1 кВт

Объем поставки

- Гидравлическая часть в полном сборе с мотором
- Соединительный кабель длиной 1,5/2,5 м с разрешением к применению в питьевом водоснабжении (поперечное сечение: 4x1,5 мм²)
- В исполнении для однофазного тока – с распределительной коробкой и конденсатором, термическим реле мотора, а также включателем/выключателем
- Инструкция по монтажу и эксплуатации

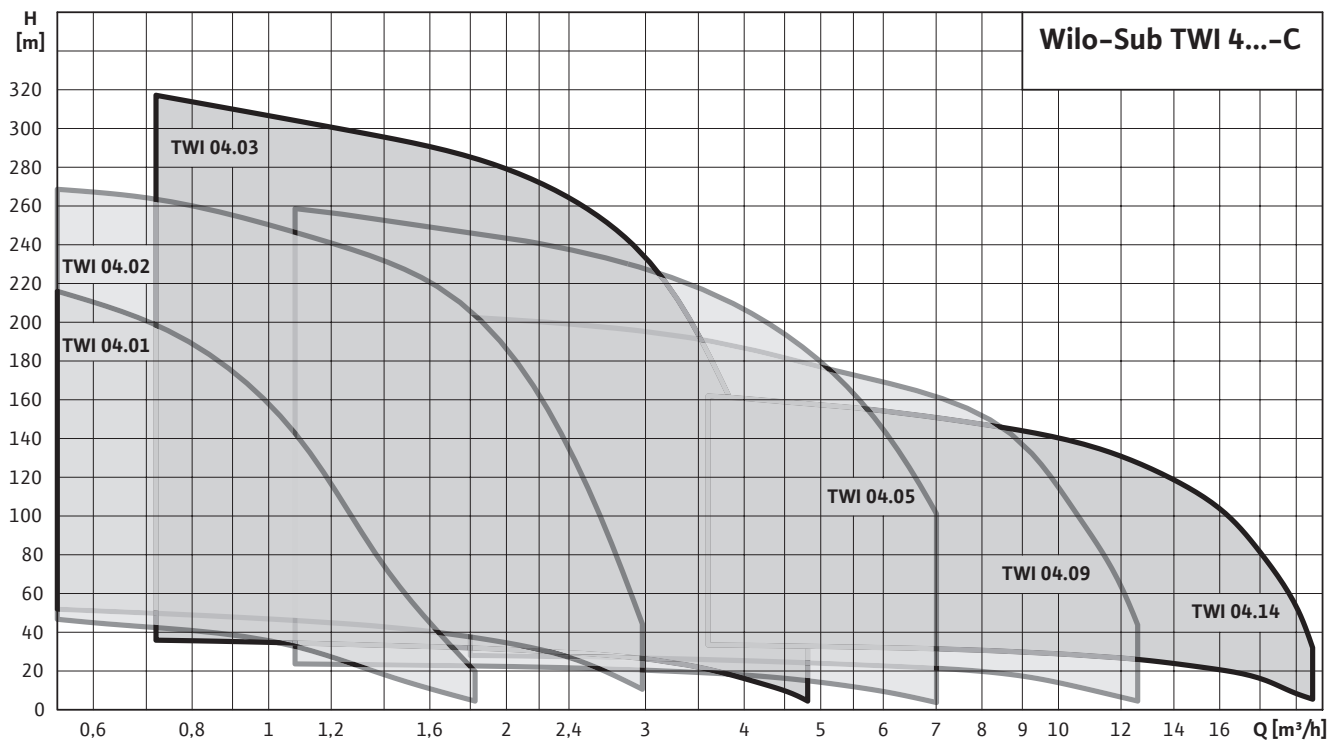
Принадлежности

- Охлаждающий кожух
- Напорный кожух (для сконфигурированных агрегатов)
- Мембранный напорный бак
- Комплекты кабелей для питьевой и технологической воды
- Приборы управления

Определение параметров

- Насосы не могут работать в режиме всасывания!
- Агрегат должен быть полностью погружен в воду!

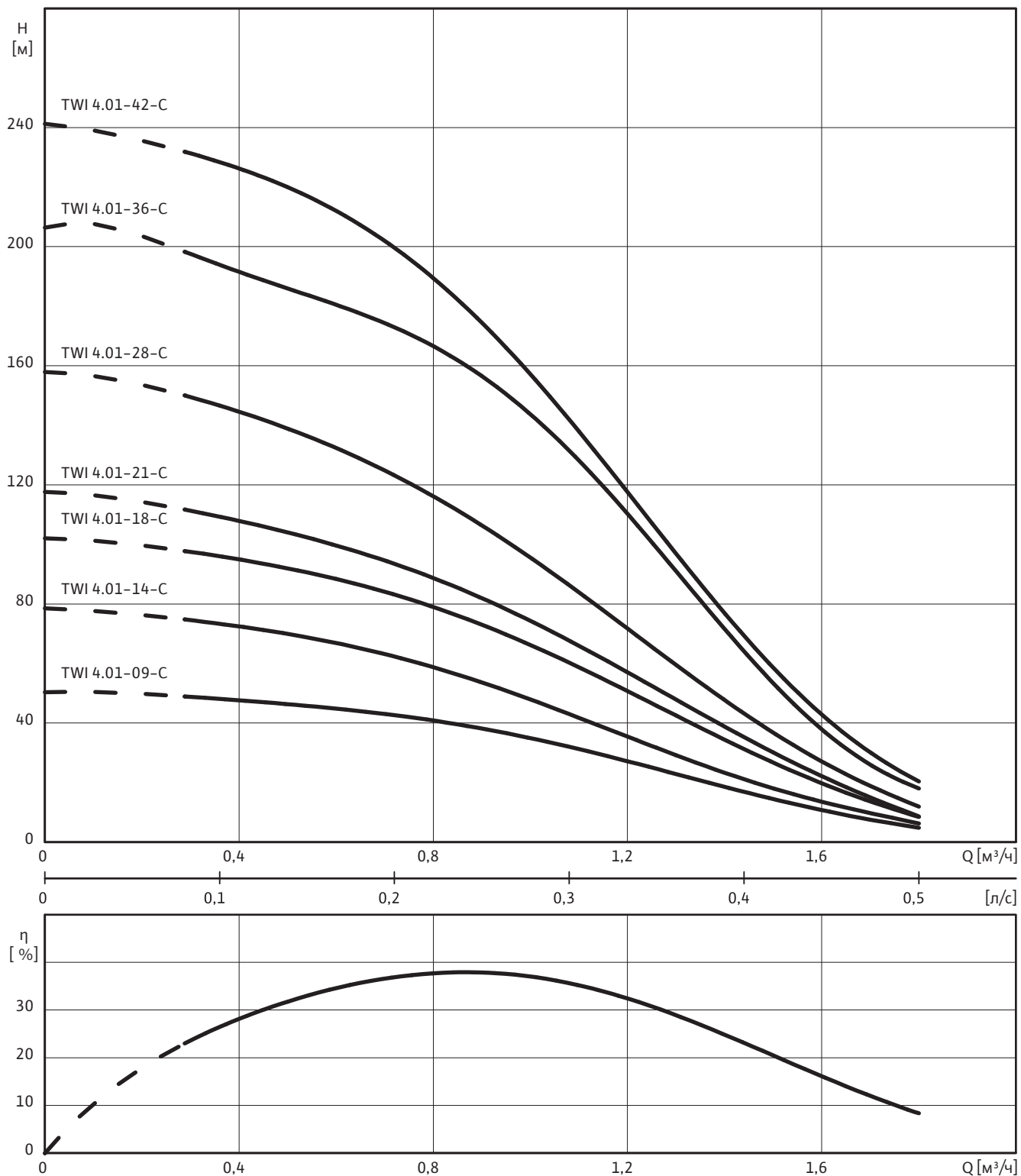
Характеристики



1~230 В, 50 Гц, $\rho = 1 \text{ кг/дм}^3$, $\nu = 1 \times 10^{-6} \text{ м}^2/\text{с}$, ISO 9906 приложение А, $\eta = \text{КПД насоса}$

Wilo-Sub TWI 4.01...-C

Характеристика Wilo-Sub TWI 4.01...-C



1~230 В или 3~400 В, 50 Гц, $\rho = 1 \text{ кг/дм}^3$, $\nu = 1 \times 10^{-6} \text{ м}^2/\text{с}$, ISO 9906 приложение А, $\eta = \text{КПД}$

Wilo-Sub TWI 4.01...-C

Данные моторов

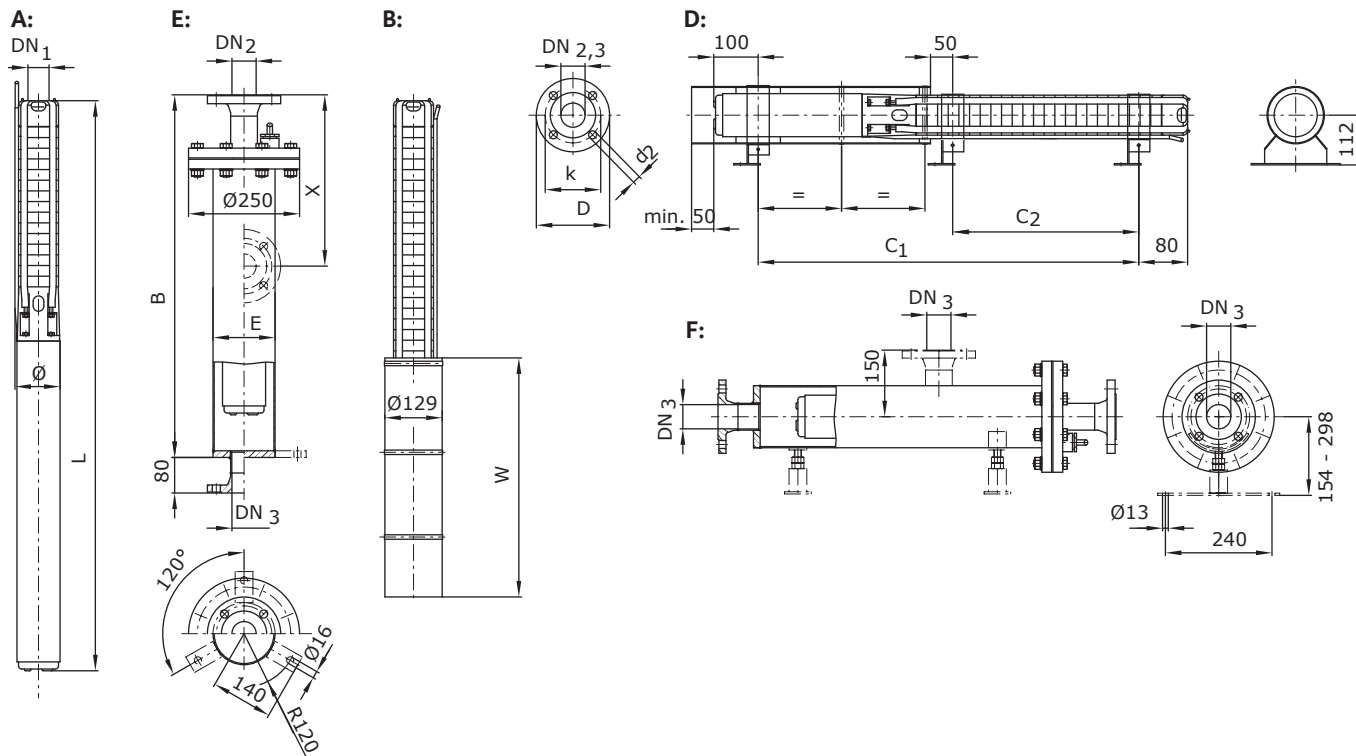
Wilo-Sub...	Подключение	Диаметр мотора	Номинальная мощность мотора	Номинальный ток	Длина кабеля	Сечение кабеля
	-	Ø ["]	P ₂ [кВт]	I _N [А]	[м]	[мм ²]
TWI 4.01-09-CI	1~230 В, 50 Гц	4	0.37	3.2	1.5	4G1,5
TWI 4.01-14-CI	1~230 В, 50 Гц	4	0.55	4.3	1.5	4G1,5
TWI 4.01-18-CI	1~230 В, 50 Гц	4	0.55	4.3	1.5	4G1,5
TWI 4.01-21-CI	1~230 В, 50 Гц	4	0.75	5.7	1.5	4G1,5
TWI 4.01-28-CI	1~230 В, 50 Гц	4	1.1	8.6	1.5	4G1,5
TWI 4.01-36-CI	1~230 В, 50 Гц	4	1.1	8.6	1.5	4G1,5
TWI 4.01-42-CI	1~230 В, 50 Гц	4	1.5	10.6	1.5	4G1,5
TWI 4.01-09-CI	3~400 В, 50 Гц	4	0.37	1.1	1.5	4G1,5
TWI 4.01-14-CI	3~400 В, 50 Гц	4	0.55	1.6	1.5	4G1,5
TWI 4.01-18-CI	3~400 В, 50 Гц	4	0.55	1.6	1.5	4G1,5
TWI 4.01-21-CI	3~400 В, 50 Гц	4	0.75	2.1	1.5	4G1,5
TWI 4.01-28-CI	3~400 В, 50 Гц	4	1.1	3	1.5	4G1,5
TWI 4.01-36-CI	3~400 В, 50 Гц	4	1.1	3	1.5	4G1,5
TWI 4.01-42-CI	3~400 В, 50 Гц	4	1.5	4	1.5	4G1,5

Размеры фланцев

Wilo-Sub...	Подсоединение			Класс давления			Размеры		
	DN ₁	DN ₂	DN ₃	PN ₁	PN ₂	PN ₃	d ₂	k	D
	[мм]			[бар]			[мм]		
TWI 4.01...	Rp 1¼	-	-	10-40	-	-	-	-	-
TWI 4.01...	-	DN 50	DN 50	-	10-40	10	4x18	125	165

Wilo-Sub TWI 4.01...-C

Размеры Wilo-Sub TWI 4.01...-C



A = вертикальный, B = вертикальный с охлаждающим кожухом, C = горизонтальный, D = горизонтальный с охлаждающим кожухом, E = вертикальный с напорным кожухом, F = горизонтальный с напорным кожухом

Масса, размеры

Wilo-Sub...	Размеры							Масса		Монтаж
	B	C ₁	C ₂	E	L	W	ø ³⁾	Кожух ⁷⁾	Агрегат	-
	[мм]							[кг]		-
TWI 4.01...-C (1~230 В)										
TWI 4.01-09-CI	920	405	-	139.7	598	500	98	33	11.2	A, B, D, E, F
TWI 4.01-14-CI	1220	539	208	139.7	732	500	98	36	13.3	A, B, D, E, F
TWI 4.01-18-CI	1220	633	302	139.7	816	500	98	36	14	A, B, D, E, F
TWI 4.01-21-CI	1220	714	355	139.7	907	500	98	36	15.8	A, B, D, E, F
TWI 4.01-28-CI	1520	918	502	139.7	1082	750	98	38	18.3	A, B, D, E, F
TWI 4.01-36-CI	1820	1121	705	139.7	1273	750	98	41	22	A, B, D, E, F
TWI 4.01-42-CI	1820	1275	831	139.7	1428	750	98	41	24.8	A, B, D, E, F
TWI 4.01...-C (3~400 В)										
TWI 4.01-09-CI	920	393	-	139.7	586	500	98	33	10.8	A, B, D, E, F
TWI 4.01-14-CI	1220	539	230	139.7	710	500	98	36	12.5	A, B, D, E, F
TWI 4.01-18-CI	1220	633	324	139.7	794	500	98	36	13.2	A, B, D, E, F
TWI 4.01-21-CI	1220	692	355	139.7	885	500	98	36	15	A, B, D, E, F
TWI 4.01-28-CI	1520	867	502	139.7	1060	500	98	38	17.6	A, B, D, E, F
TWI 4.01-36-CI	1520	1070	705	139.7	1251	500	98	38	21.3	A, B, D, E, F
TWI 4.01-42-CI	1820	1225	831	139.7	1406	500	98	41	23.9	A, B, D, E, F

³⁾ с учетом кабеля при IN, макс. диаметр при резьбовом соединении, ⁷⁾ масса напорного кожуха

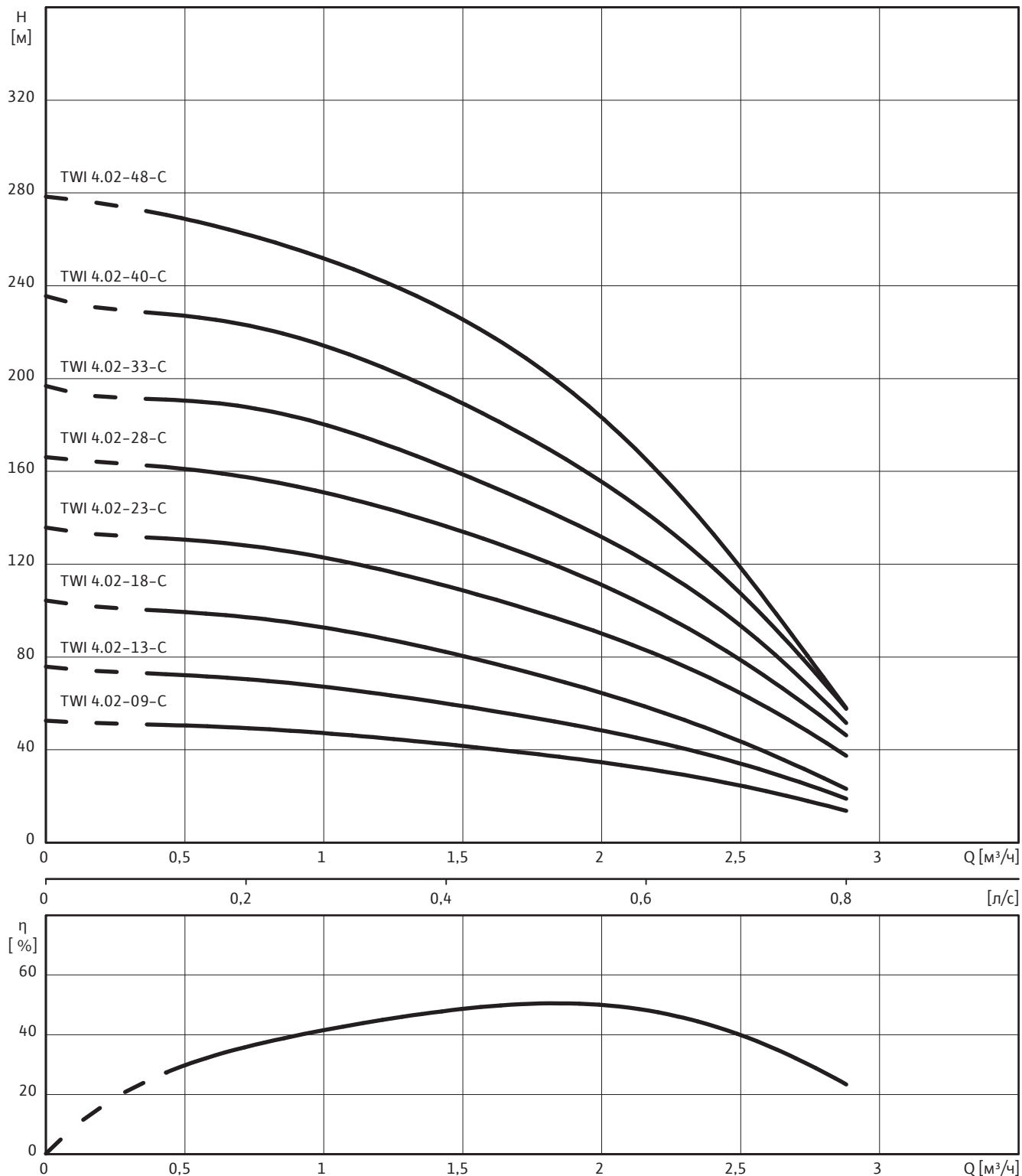
Wilo-Sub TWI 4.01...-C

Информация для заказа

Wilo-Sub...	Подключение	Артикул	Артикул охлаждающего кожуха	
			Для вертикального монтажа	Для горизонтального монтажа
TWI 4.01-09- CI	1~230 В, 50 Гц	6079200	4064430	6037935
TWI 4.01-14- CI	1~230 В, 50 Гц	6079201	4064430	6038901
TWI 4.01-18- CI	1~230 В, 50 Гц	6079202	4064430	6038901
TWI 4.01-21- CI	1~230 В, 50 Гц	6079203	4064430	6038901
TWI 4.01-28- CI	1~230 В, 50 Гц	6079204	4064431	6037936
TWI 4.01-36- CI	1~230 В, 50 Гц	6079205	4064431	6037936
TWI 4.01-42- CI	1~230 В, 50 Гц	6079206	4064431	6037936
TWI 4.01-09- CI	3~400 В, 50 Гц	6079238	4064430	6037935
TWI 4.01-14- CI	3~400 В, 50 Гц	6079239	4064430	6038901
TWI 4.01-18- CI	3~400 В, 50 Гц	6079240	4064430	6038901
TWI 4.01-21- CI	3~400 В, 50 Гц	6079241	4064430	6038901
TWI 4.01-28- CI	3~400 В, 50 Гц	6079242	4064430	6038901
TWI 4.01-36- CI	3~400 В, 50 Гц	6079243	4064430	6038901
TWI 4.01-42- CI	3~400 В, 50 Гц	6079244	4064430	6038901

Wilo-Sub TWI 4.02...-C

Характеристика Wilo-Sub TWI 4.02...-C



1~230 В или 3~400 В, 50 Гц, $\rho = 1 \text{ кг/дм}^3$, $\nu = 1 \times 10^{-6} \text{ м}^2/\text{с}$, ISO 9906 приложение А, $\eta = \text{КПД}$

Wilo-Sub TWI 4.02...-C

Данные моторов

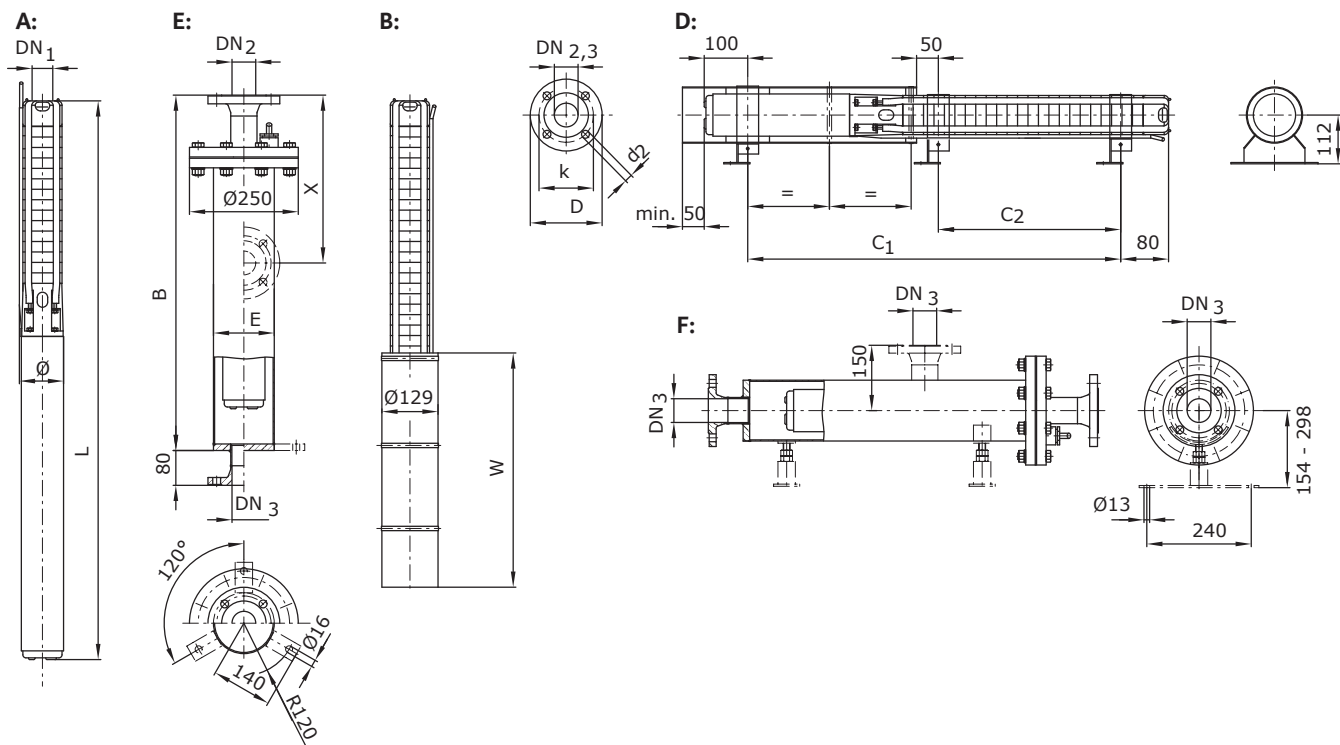
Wilo-Sub...	Подключение	Диаметр мотора	Номинальная мощность мотора	Номинальный ток	Длина кабеля	Сечение кабеля
	-	Ø ["]	P ₂ [кВт]	I _N [А]	[м]	[мм ²]
TWI 4.02-09-CI	1~230 В, 50 Гц	4	0.55	4.3	1.5	4G1,5
TWI 4.02-13-CI	1~230 В, 50 Гц	4	0.75	5.7	1.5	4G1,5
TWI 4.02-18-CI	1~230 В, 50 Гц	4	1.1	8.6	1.5	4G1,5
TWI 4.02-23-CI	1~230 В, 50 Гц	4	1.1	8.6	1.5	4G1,5
TWI 4.02-28-CI	1~230 В, 50 Гц	4	1.5	10.6	1.5	4G1,5
TWI 4.02-33-CI	1~230 В, 50 Гц	4	1.5	10.6	1.5	4G1,5
TWI 4.02-40-CI	1~230 В, 50 Гц	4	2.2	15.5	1.5	4G1,5
TWI 4.02-48-CI	1~230 В, 50 Гц	4	2.2	15.5	1.5	4G1,5
TWI 4.02-09-CI	3~400 В, 50 Гц	4	0.55	1.6	1.5	4G1,5
TWI 4.02-13-CI	3~400 В, 50 Гц	4	0.75	2.1	1.5	4G1,5
TWI 4.02-18-CI	3~400 В, 50 Гц	4	1.1	3	1.5	4G1,5
TWI 4.02-23-CI	3~400 В, 50 Гц	4	1.1	3	1.5	4G1,5
TWI 4.02-28-CI	3~400 В, 50 Гц	4	1.5	4	1.5	4G1,5
TWI 4.02-33-CI	3~400 В, 50 Гц	4	1.5	4	1.5	4G1,5
TWI 4.02-40-CI	3~400 В, 50 Гц	4	2.2	5.9	1.5	4G1,5
TWI 4.02-48-CI	3~400 В, 50 Гц	4	2.2	5.9	1.5	4G1,5

Размеры фланцев

Wilo-Sub...	Подсоединение			Класс давления			Размеры		
	DN ₁	DN ₂	DN ₃	PN ₁	PN ₂	PN ₃	d ₂	k	D
	[мм]			[бар]			[мм]		
TWI 4.02...	Rp 1¼	-	-	10-40	-	-	-	-	-
TWI 4.02...	-	DN 50	DN 50	-	10-40	10	4x18	125	165

Wilo-Sub TWI 4.02...-C

Размеры Wilo-Sub TWI 4.02...-C



A = вертикальный, B = вертикальный с охлаждающим кожухом, C = горизонтальный, D = горизонтальный с охлаждающим кожухом, E = вертикальный с напорным кожухом, F = горизонтальный с напорным кожухом

Масса, размеры

Wilo-Sub...	Размеры							Масса		Монтаж
	B	C ₁	C ₂	E	L	W	ø ³⁾	Кожух ⁷⁾	Агрегат	
	[мм]							[кг]		
TWI 4.02...-C (1~230 В)										
TWI 4.02-09-CI	920	434	-	139.7	627	500	98	33	12.6	A, B, D, E, F
TWI 4.02-13-CI	1220	546	-	139.7	739	500	98	36	14.6	A, B, D, E, F
TWI 4.02-18-CI	1220	708	292	139.7	872	750	98	36	16.8	A, B, D, E, F
TWI 4.02-23-CI	1520	813	397	139.7	977	750	98	38	17.8	A, B, D, E, F
TWI 4.02-28-CI	1520	946	502	139.7	1111	750	98	38	20.1	A, B, D, E, F
TWI 4.02-33-CI	1520	1051	607	139.7	1239	750	98	38	23.2	A, B, D, E, F
TWI 4.02-40-CI	1820	1309	789	139.7	1490	750	98	41	29.5	A, B, D, E, F
TWI 4.02-48-CI	2120	1477	957	139.7	1658	750	98	44	31.5	A, B, D, E, F
TWI 4.02...-C (3~400 В)										
TWI 4.02-09-CI	920	434	-	139.7	605	500	98	33	11.8	A, B, D, E, F
TWI 4.02-13-CI	1220	524	187	139.7	717	500	98	36	13.8	A, B, D, E, F
TWI 4.02-18-CI	1220	657	292	139.7	850	500	98	36	16.1	A, B, D, E, F
TWI 4.02-23-CI	1220	762	397	139.7	955	500	98	36	17.1	A, B, D, E, F
TWI 4.02-28-CI	1520	896	502	139.7	1089	500	98	38	19.2	A, B, D, E, F
TWI 4.02-33-CI	1520	1001	607	139.7	1217	500	98	38	22.3	A, B, D, E, F
TWI 4.02-40-CI	1820	1211	789	139.7	1392	750	98	41	25.5	A, B, D, E, F
TWI 4.02-48-CI	1820	1379	957	139.7	1560	750	98	41	27.5	A, B, D, E, F

³⁾ с учетом кабеля при IN, макс. диаметр при резьбовом соединении, ⁷⁾ масса напорного кожуха

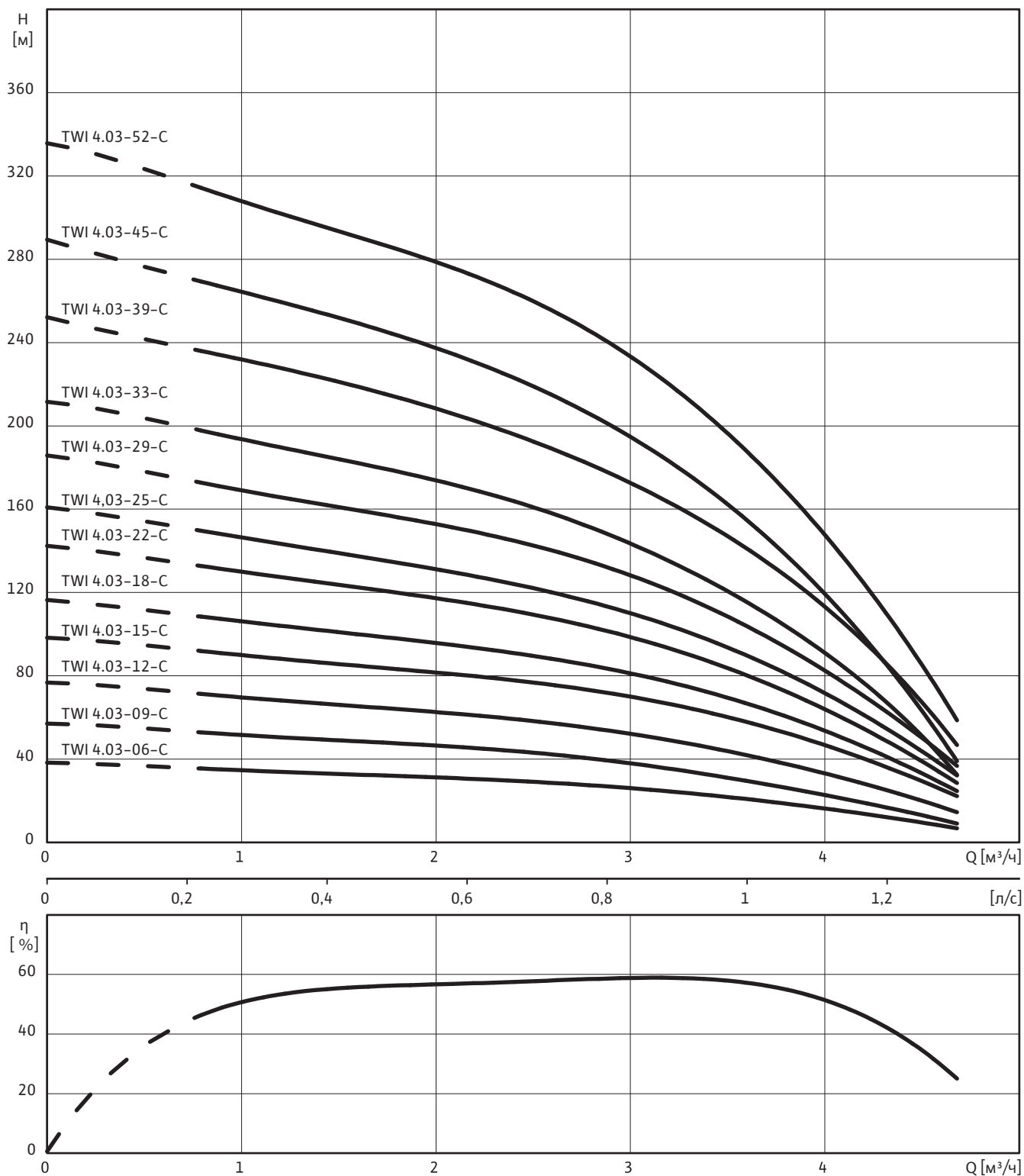
Wilo-Sub TWI 4.02...-C

Информация для заказа

Wilo-Sub...	Подключение	Артикул	Артикул охлаждающего кожуха	
			Для вертикального монтажа	Для горизонтального монтажа
TWI 4.02-09-CI	1~230 В, 50 Гц	6079207	4064430	6037935
TWI 4.02-13-CI	1~230 В, 50 Гц	6079208	4064430	6037935
TWI 4.02-18-CI	1~230 В, 50 Гц	6079209	4064431	6037936
TWI 4.02-23-CI	1~230 В, 50 Гц	6079210	4064431	6037936
TWI 4.02-28-CI	1~230 В, 50 Гц	6079211	4064431	6037936
TWI 4.02-33-CI	1~230 В, 50 Гц	6079212	4064431	6037936
TWI 4.02-40-CI	1~230 В, 50 Гц	6079213	4064431	6037936
TWI 4.02-48-CI	1~230 В, 50 Гц	6079214	4064431	6037936
TWI 4.02-09-CI	3~400 В, 50 Гц	6079245	4064430	6037935
TWI 4.02-13-CI	3~400 В, 50 Гц	6079246	4064430	6038901
TWI 4.02-18-CI	3~400 В, 50 Гц	6079247	4064430	6038901
TWI 4.02-23-CI	3~400 В, 50 Гц	6079248	4064430	6038901
TWI 4.02-28-CI	3~400 В, 50 Гц	6079249	4064430	6038901
TWI 4.02-33-CI	3~400 В, 50 Гц	6079250	4064430	6038901
TWI 4.02-40-CI	3~400 В, 50 Гц	6079251	4064431	6037936
TWI 4.02-48-CI	3~400 В, 50 Гц	6079252	4064431	6037936

Wilo-Sub TWI 4.03...-C

Характеристика Wilo-Sub TWI 4.03...-C



1~230 В или 3~400 В, 50 Гц, $\rho = 1 \text{ кг/дм}^3$, $\nu = 1 \times 10^{-6} \text{ м}^2/\text{с}$, ISO 9906 приложение А, $\eta = \text{КПД}$

Wilo-Sub TWI 4.03...-C

Данные моторов

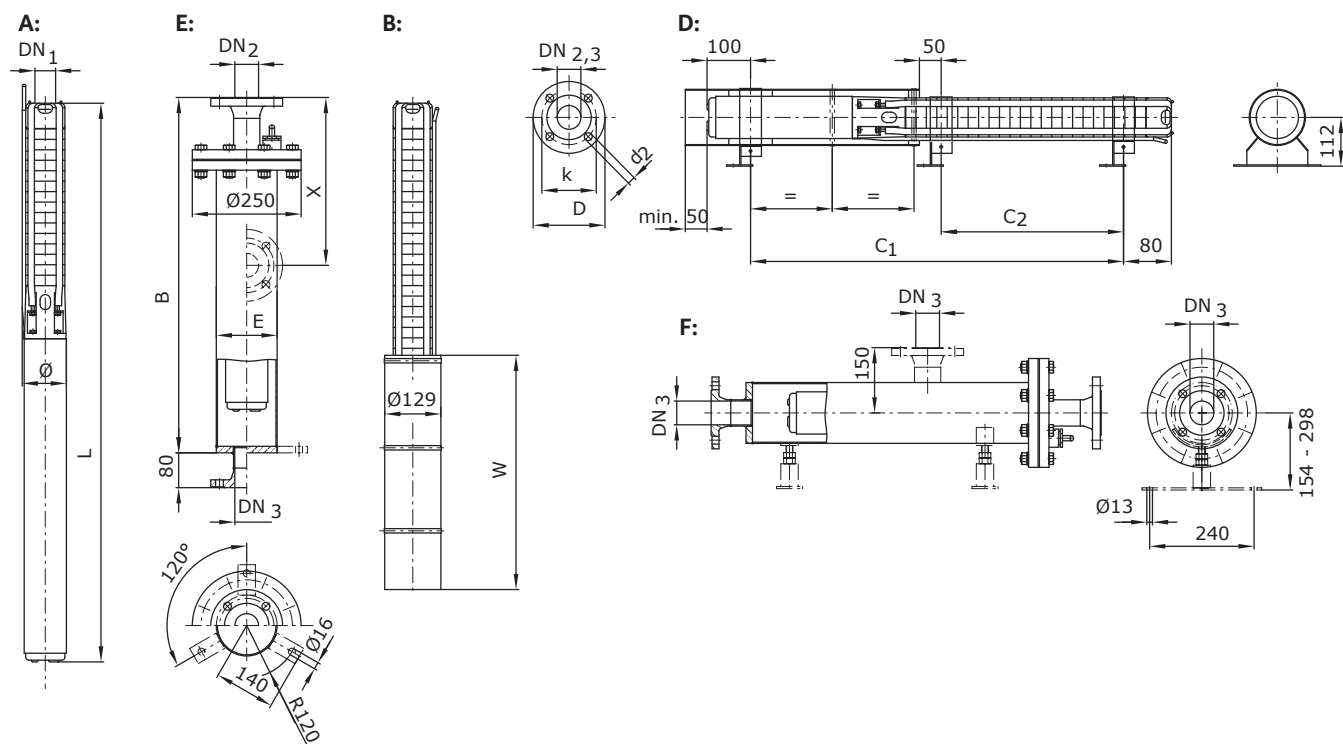
Wilo-Sub...	Подключение	Диаметр мотора	Номинальная мощность мотора	Номинальный ток	Длина кабеля	Сечение кабеля
	-	Ø ["]	P ₂ [кВт]	I _N [А]	[м]	[мм ²]
TWI 4.03-06-CI	1~230 В, 50 Гц	4	0.55	4.3	1.5	4G1,5
TWI 4.03-09-CI	1~230 В, 50 Гц	4	0.75	5.7	1.5	4G1,5
TWI 4.03-12-CI	1~230 В, 50 Гц	4	1.1	8.6	1.5	4G1,5
TWI 4.03-15-CI	1~230 В, 50 Гц	4	1.1	8.6	1.5	4G1,5
TWI 4.03-18-CI	1~230 В, 50 Гц	4	1.5	10.6	1.5	4G1,5
TWI 4.03-22-CI	1~230 В, 50 Гц	4	1.5	10.6	1.5	4G1,5
TWI 4.03-25-CI	1~230 В, 50 Гц	4	2.2	15.5	1.5	4G1,5
TWI 4.03-29-CI	1~230 В, 50 Гц	4	2.2	15.5	1.5	4G1,5
TWI 4.03-33-CI	1~230 В, 50 Гц	4	2.2	15.5	1.5	4G1,5
TWI 4.03-06-CI	3~400 В, 50 Гц	4	0.55	1.6	1.5	4G1,5
TWI 4.03-09-CI	3~400 В, 50 Гц	4	0.75	2.1	1.5	4G1,5
TWI 4.03-12-CI	3~400 В, 50 Гц	4	1.1	3	1.5	4G1,5
TWI 4.03-15-CI	3~400 В, 50 Гц	4	1.1	3	1.5	4G1,5
TWI 4.03-18-CI	3~400 В, 50 Гц	4	1.5	4	1.5	4G1,5
TWI 4.03-22-CI	3~400 В, 50 Гц	4	1.5	4	1.5	4G1,5
TWI 4.03-25-CI	3~400 В, 50 Гц	4	2.2	5.9	1.5	4G1,5
TWI 4.03-29-CI	3~400 В, 50 Гц	4	2.2	5.9	1.5	4G1,5
TWI 4.03-33-CI	3~400 В, 50 Гц	4	2.2	5.9	1.5	4G1,5
TWI 4.03-39-CI	3~400 В, 50 Гц	4	3	7.8	1.5	4G1,5
TWI 4.03-45-CI	3~400 В, 50 Гц	4	3	7.8	1.5	4G1,5
TWI 4.03-52-C	3~400 В, 50 Гц	4	3.7	9.1	1.5	4G1,5

Размеры фланцев

Wilo-Sub...	Подсоединение			Класс давления			Размеры		
	DN ₁	DN ₂	DN ₃	PN ₁	PN ₂	PN ₃	d ₂	k	D
	[мм]			[бар]			[мм]		
TWI 4.03...	Rp 1¼	-	-	10-40	-	-	-	-	-
TWI 4.03...	-	DN 50	DN 50	-	10-40	10	4x18	125	165

Wilo-Sub TWI 4.03...-C

Размеры Wilo-Sub TWI 4.03...-C



A = вертикальный, B = вертикальный с охлаждающим кожухом, C = горизонтальный, D = горизонтальный с охлаждающим кожухом, E = вертикальный с напорным кожухом, F = горизонтальный с напорным кожухом

Масса, размеры

Wilo-Sub...	Размеры							Масса		Монтаж
	B	C ₁	C ₂	E	L	W	ø ³⁾	Кожух ⁷⁾	Агрегат	-
	[мм]							[кг]		-
TWI 4.03...-C (1~230 В)										
TWI 4.03-06-CI	920	371	-	139.7	564	500	98	33	12	A, B, D, E, F
TWI 4.03-09-CI	920	462	-	139.7	655	500	98	33	13.8	A, B, D, E, F
TWI 4.03-12-CI	1220	582	-	139.7	746	750	98	36	15.7	A, B, D, E, F
TWI 4.03-15-CI	1220	645	229	139.7	809	750	98	36	16.3	A, B, D, E, F
TWI 4.03-18-CI	1220	736	292	139.7	901	750	98	36	18.2	A, B, D, E, F
TWI 4.03-22-CI	1520	820	376	139.7	985	750	98	38	19	A, B, D, E, F
TWI 4.03-25-CI	1520	959	439	139.7	1152	750	98	38	24.1	A, B, D, E, F
TWI 4.03-29-CI	1520	1043	523	139.7	1236	750	98	38	24.8	A, B, D, E, F
TWI 4.03-33-CI	1820	1127	607	139.7	1343	750	98	41	27.7	A, B, D, E, F
TWI 4.03...-C (3~400 В)										
TWI 4.03-06-CI	920	371	-	139.7	542	500	98	33	11.2	A, B, D, E, F
TWI 4.03-09-CI	920	440	-	139.7	633	500	98	33	13	A, B, D, E, F
TWI 4.03-12-CI	1220	531	-	139.7	724	500	98	36	15	A, B, D, E, F
TWI 4.03-15-CI	1220	594	229	139.7	787	500	98	36	15.6	A, B, D, E, F
TWI 4.03-18-CI	1220	686	292	139.7	879	500	98	36	17.3	A, B, D, E, F
TWI 4.03-22-CI	1220	770	376	139.7	963	500	98	36	18.1	A, B, D, E, F
TWI 4.03-25-CI	1520	861	439	139.7	1054	750	98	38	20.1	A, B, D, E, F

Wilо-Sub TWI 4.03...-C

Масса, размеры

Wilо-Sub...	Размеры							Масса		Монтаж
	B	C ₁	C ₂	E	L	W	ø ³⁾	Кожух ⁷⁾	Агрегат	-
	[мм]							[кг]		-
TWI 4.03-29-CI	1520	945	523	139.7	1138	750	98	38	20.8	A, B, D, E, F
TWI 4.03-33-CI	1520	1029	607	139.7	1245	750	98	38	23.7	A, B, D, E, F
TWI 4.03-39-CI	1820	1327	753	139.7	1523	750	98	41	31.1	A, B, D, E, F
TWI 4.03-45-CI	2120	1468	894	139.7	1649	750	98	44	32.6	A, B, D, E, F
TWI 4.03-52-C	2120	1655	1041	139.7	1834	750	98	44	37.2	A, B, D, E, F

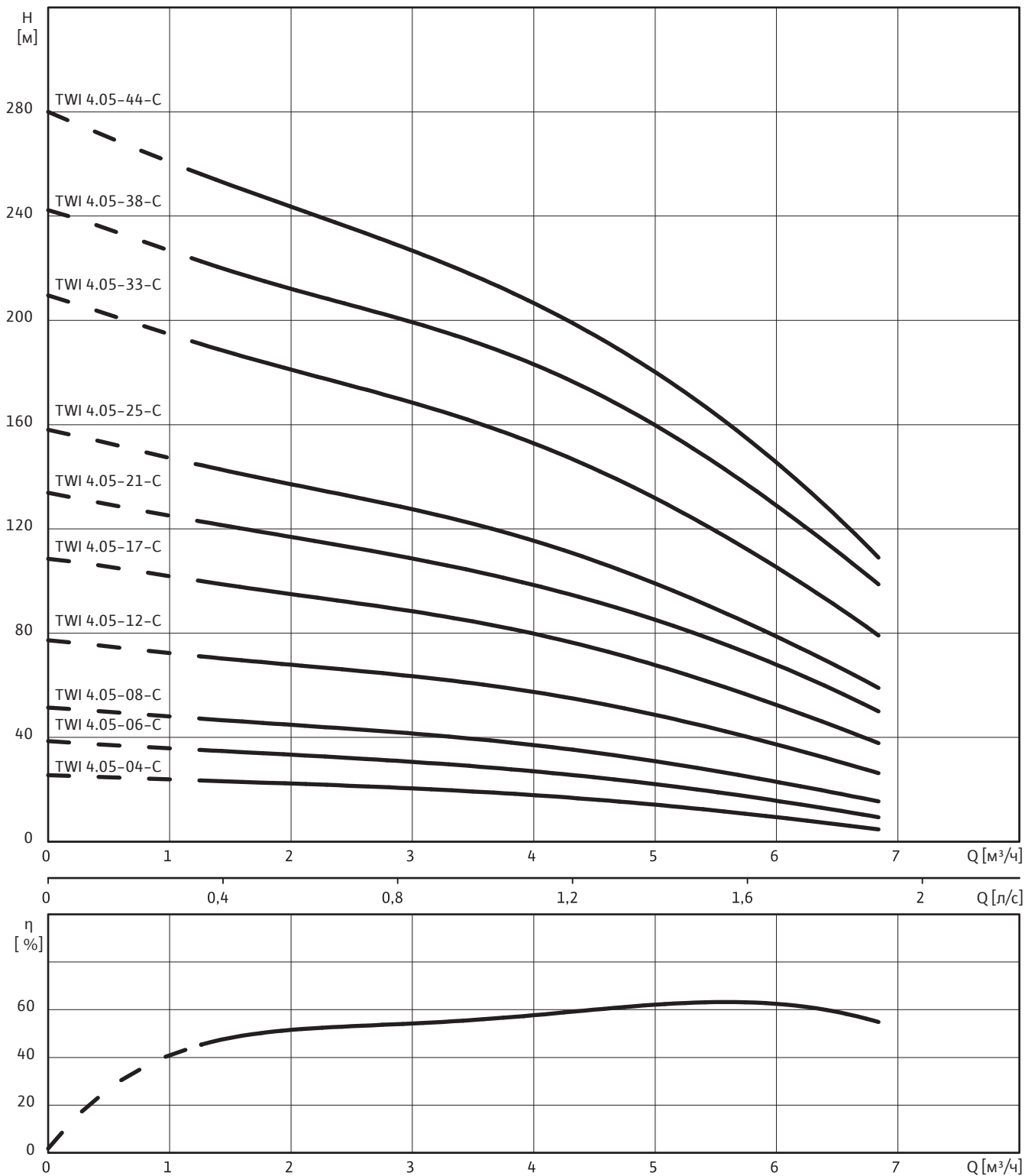
³⁾ с учетом кабеля при IN, макс. диаметр при резьбовом соединении, ⁷⁾ масса напорного кожуха

Информация для заказа

Wilо-Sub...	Подключение	Артикул	Артикул охлаждающего кожуха	
			Для вертикального монтажа	Для горизонтального монтажа
TWI 4.03-06-CI	1~230 В, 50 Гц	6079215	4064430	6037935
TWI 4.03-09-CI	1~230 В, 50 Гц	6079216	4064430	6037935
TWI 4.03-12-CI	1~230 В, 50 Гц	6079217	4064431	6037937
TWI 4.03-15-CI	1~230 В, 50 Гц	6079218	4064431	6037936
TWI 4.03-18-CI	1~230 В, 50 Гц	6079219	4064431	6037936
TWI 4.03-22-CI	1~230 В, 50 Гц	6079220	4064431	6037936
TWI 4.03-25-CI	1~230 В, 50 Гц	6079221	4064431	6037936
TWI 4.03-29-CI	1~230 В, 50 Гц	6079222	4064431	6037936
TWI 4.03-33-CI	1~230 В, 50 Гц	6079223	4064431	6037936
TWI 4.03-06-CI	3~400 В, 50 Гц	6079253	4064430	6037935
TWI 4.03-09-CI	3~400 В, 50 Гц	6079254	4064430	6037935
TWI 4.03-12-CI	3~400 В, 50 Гц	6079255	4064430	6037935
TWI 4.03-15-CI	3~400 В, 50 Гц	6079256	4064430	6038901
TWI 4.03-18-CI	3~400 В, 50 Гц	6079257	4064430	6038901
TWI 4.03-22-CI	3~400 В, 50 Гц	6079258	4064430	6038901
TWI 4.03-25-CI	3~400 В, 50 Гц	6079259	4064431	6037936
TWI 4.03-29-CI	3~400 В, 50 Гц	6079260	4064431	6037936
TWI 4.03-33-CI	3~400 В, 50 Гц	6079261	4064431	6037936
TWI 4.03-39-CI	3~400 В, 50 Гц	6079262	4064431	6037936
TWI 4.03-45-CI	3~400 В, 50 Гц	6079263	4064431	6037936
TWI 4.03-52-C	3~400 В, 50 Гц	6072926	4064431	6037936

Wilо-Sub TWI 4.05...-C

Характеристика Wilо-Sub TWI 4.05...-C



1~230 В или 3~400 В, 50 Гц, $\rho = 1 \text{ кг/дм}^3$, $\nu = 1 \times 10^{-6} \text{ м}^2/\text{с}$, ISO 9906 приложение А, $\eta = \text{КПД}$

Wilo-Sub TWI 4.05...-C

Данные моторов

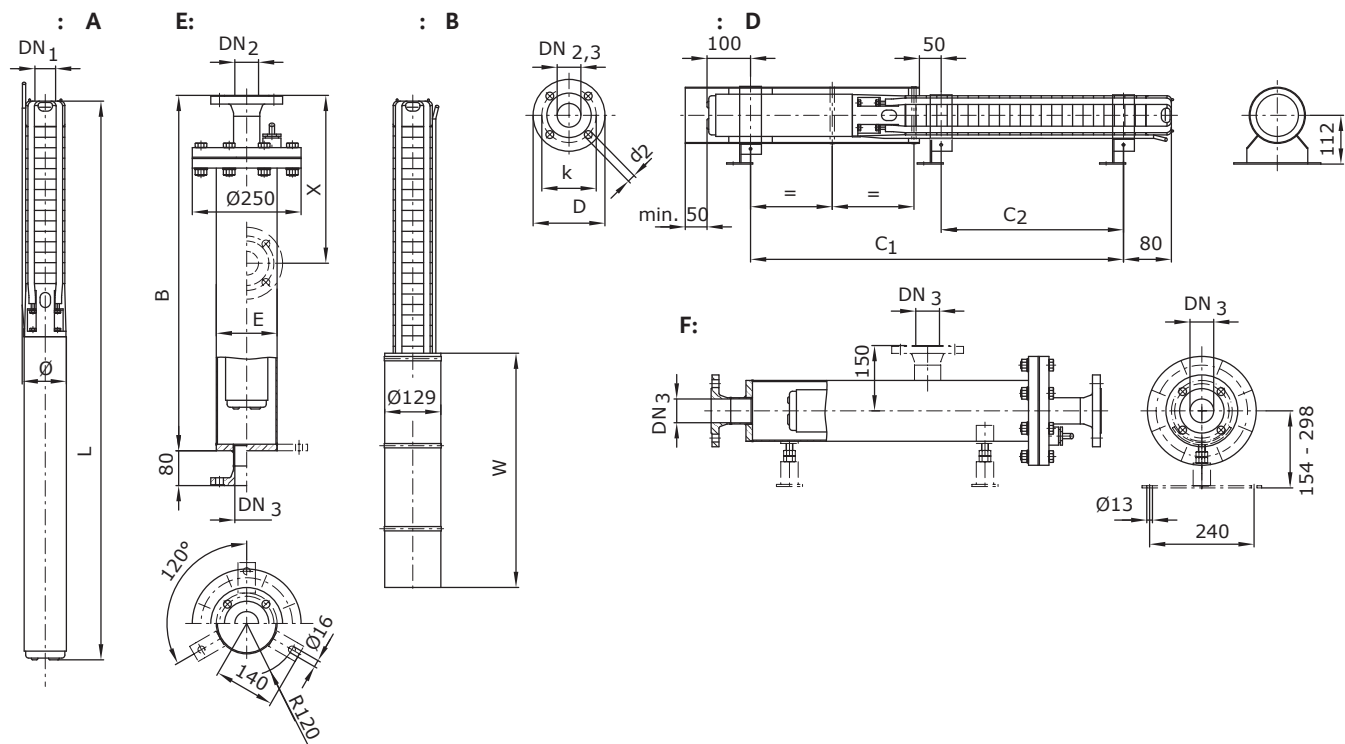
Wilo-Sub...	Подключение	Диаметр мотора	Номинальная мощность мотора	Номинальный ток	Длина кабеля	Сечение кабеля
	-	Ø ["]	P ₂ [кВт]	I _N [А]	[м]	[мм ²]
TWI 4.05-04-CI	1~230 В, 50 Гц	4	0.55	4.3	1.5	4G1,5
TWI 4.05-06-CI	1~230 В, 50 Гц	4	0.55	4.3	1.5	4G1,5
TWI 4.05-08-CI	1~230 В, 50 Гц	4	0.75	5.7	1.5	4G1,5
TWI 4.05-12-CI	1~230 В, 50 Гц	4	1.5	10.6	1.5	4G1,5
TWI 4.05-17-CI	1~230 В, 50 Гц	4	2.2	15.5	1.5	4G1,5
TWI 4.05-21-CI	1~230 В, 50 Гц	4	2.2	15.5	1.5	4G1,5
TWI 4.05-25-CI	1~230 В, 50 Гц	4	2.2	15.5	1.5	4G1,5
TWI 4.05-04-CI	3~400 В, 50 Гц	4	0.55	1.6	1.5	4G1,5
TWI 4.05-06-CI	3~400 В, 50 Гц	4	0.55	1.6	1.5	4G1,5
TWI 4.05-08-CI	3~400 В, 50 Гц	4	0.75	2.1	1.5	4G1,5
TWI 4.05-12-CI	3~400 В, 50 Гц	4	1.5	4	1.5	4G1,5
TWI 4.05-17-CI	3~400 В, 50 Гц	4	2.2	5.9	1.5	4G1,5
TWI 4.05-21-CI	3~400 В, 50 Гц	4	2.2	5.9	1.5	4G1,5
TWI 4.05-25-CI	3~400 В, 50 Гц	4	2.2	5.9	1.5	4G1,5
TWI 4.05-33-CI	3~400 В, 50 Гц	4	3	7.8	1.5	4G1,5
TWI 4.05-38-C	3~400 В, 50 Гц	4	3.7	9.1	1.5	4G1,5
TWI 4.05-44-C	3~400 В, 50 Гц	4	4	10	1.5	4G1,5

Размеры фланцев

Wilo-Sub...	Подсоединение			Класс давления			Размеры		
	DN ₁	DN ₂	DN ₃	PN ₁	PN ₂	PN ₃	d ₂	k	D
	[мм]			[бар]			[мм]		
TWI 4.05...	Rp 1½	-	-	10-40	-	-	-	-	-
TWI 4.05...	-	DN 50	DN 50	-	10-40	10	4x18	125	165

Wilo-Sub TWI 4.05...-C

Размеры Wilo-Sub TWI 4.05...-C



A = вертикальный, B = вертикальный с охлаждающим кожухом, C = горизонтальный, D = горизонтальный с охлаждающим кожухом, E = вертикальный с напорным кожухом, F = горизонтальный с напорным кожухом

Масса, размеры

Wilo-Sub...	Размеры							Масса		Монтаж
	B	C ₁	C ₂	E	L	W	Ø ³⁾	Кожух ⁷⁾	Агрегат	
	[мм]							[кг]		-
TWI 4.05...-C (1~230 В)										
TWI 4.05-04-CI	920	329	-	139.7	522	500	98	33	11.6	A, B, D, E, F
TWI 4.05-06-CI	920	371	-	139.7	564	500	98	33	12	A, B, D, E, F
TWI 4.05-08-CI	920	441	-	139.7	634	500	98	33	13.6	A, B, D, E, F
TWI 4.05-12-CI	1220	610	-	139.7	775	750	98	36	17.1	A, B, D, E, F
TWI 4.05-17-CI	1220	791	-	139.7	984	750	98	36	22.5	A, B, D, E, F
TWI 4.05-21-CI	1520	875	355	139.7	1068	750	98	38	23.3	A, B, D, E, F
TWI 4.05-25-CI	1520	959	439	139.7	1152	750	98	38	24	A, B, D, E, F
TWI 4.05...-C (3~400 В)										
TWI 4.05-04-CI	920	329	-	139.7	500	500	98	33	10.8	A, B, D, E, F
TWI 4.05-06-CI	920	371	-	139.7	542	500	98	33	11.2	A, B, D, E, F
TWI 4.05-08-CI	920	419	-	139.7	612	500	98	33	12.8	A, B, D, E, F
TWI 4.05-12-CI	1220	560	-	139.7	753	500	98	36	16.2	A, B, D, E, F
TWI 4.05-17-CI	1220	693	271	139.7	886	750	98	36	18.5	A, B, D, E, F
TWI 4.05-21-CI	1220	777	355	139.7	970	750	98	36	19.3	A, B, D, E, F
TWI 4.05-25-CI	1520	861	439	139.7	1054	750	98	38	20	A, B, D, E, F
TWI 4.05-33-CI	1820	1181	607	139.7	1382	750	98	41	29.5	A, B, D, E, F
TWI 4.05-38-C	1820	1367	753	139.7	1525	750	98	41	33.6	A, B, D, E, F
TWI 4.05-44-C	2120	1508	858	139.7	1689	750	98	44	36.9	A, B, D, E, F

³⁾ с учетом кабеля при IN, макс. диаметр при резьбовом соединении, ⁷⁾ масса напорного кожуха

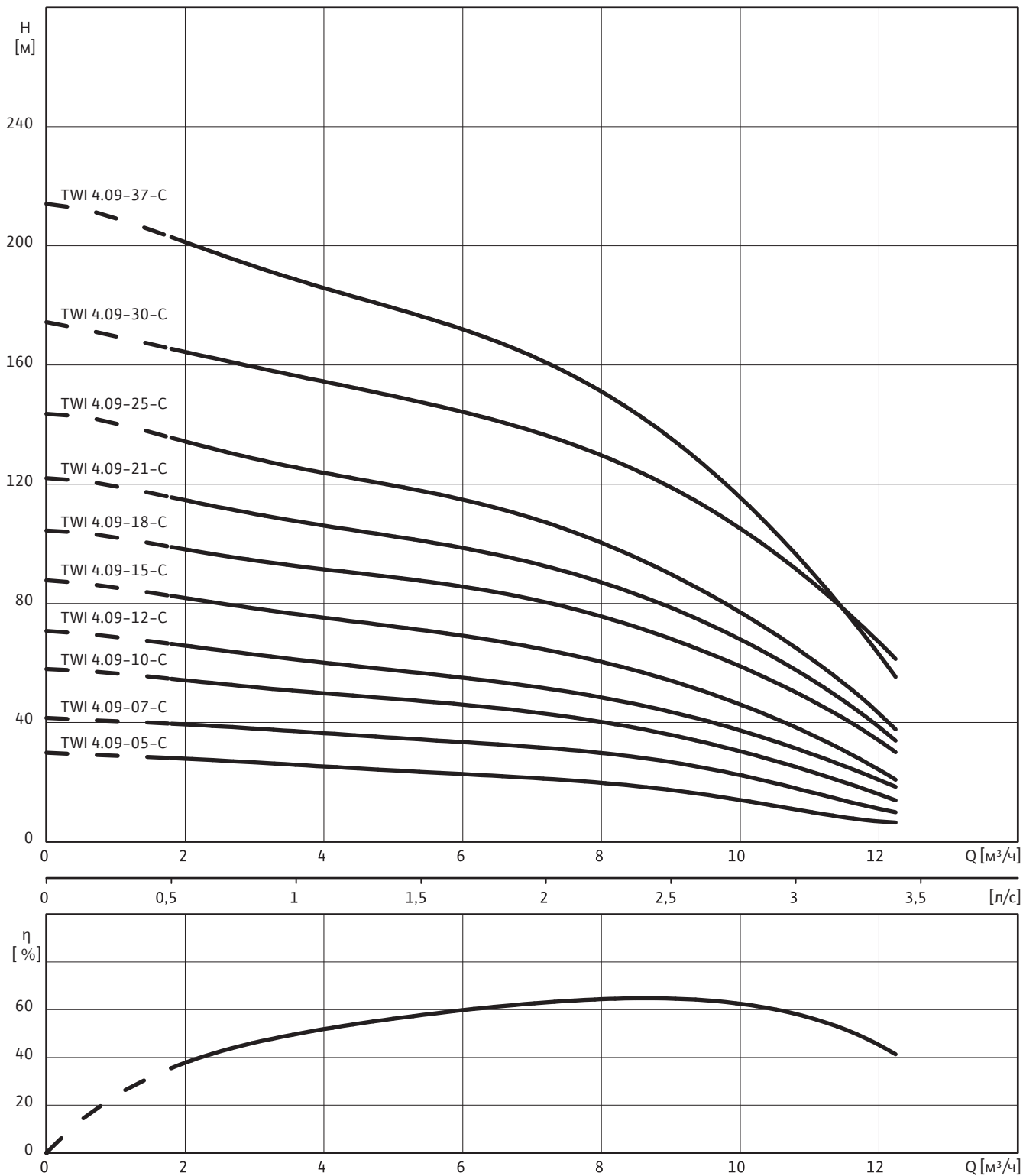
Wilo-Sub TWI 4.05...-C

Информация для заказа

Wilo-Sub...	Подключение	Артикул	Артикул охлаждающего кожуха	
			Для вертикального монтажа	Для горизонтального монтажа
TWI 4.05-04-CI	1~230 В, 50 Гц	6079224	4064430	6037935
TWI 4.05-06-CI	1~230 В, 50 Гц	6079225	4064430	6037935
TWI 4.05-08-CI	1~230 В, 50 Гц	6079226	4064430	6037935
TWI 4.05-12-CI	1~230 В, 50 Гц	6079227	4064431	6037937
TWI 4.05-17-CI	1~230 В, 50 Гц	6079228	4064431	6037937
TWI 4.05-21-CI	1~230 В, 50 Гц	6079229	4064431	6037936
TWI 4.05-25-CI	1~230 В, 50 Гц	6079230	4064431	6037936
TWI 4.05-04-CI	3~400 В, 50 Гц	6079264	4064430	6037935
TWI 4.05-06-CI	3~400 В, 50 Гц	6079265	4064430	6037935
TWI 4.05-08-CI	3~400 В, 50 Гц	6079266	4064430	6037935
TWI 4.05-12-CI	3~400 В, 50 Гц	6079267	4064430	6037935
TWI 4.05-17-CI	3~400 В, 50 Гц	6079268	4064431	6037936
TWI 4.05-21-CI	3~400 В, 50 Гц	6079269	4064431	6037936
TWI 4.05-25-CI	3~400 В, 50 Гц	6079270	4064431	6037936
TWI 4.05-33-CI	3~400 В, 50 Гц	6079271	4064431	6037936
TWI 4.05-38-C	3~400 В, 50 Гц	6072935	4064431	6037936
TWI 4.05-44-C	3~400 В, 50 Гц	6072936	4064431	6037936

Wilo-Sub TWI 4.09...-C

Характеристика Wilo-Sub TWI 4.09...-C



1~230 В или 3~400 В, 50 Гц, $\rho = 1 \text{ кг/дм}^3$, $\nu = 1 \times 10^{-6} \text{ м}^2/\text{с}$, ISO 9906 приложение А, $\eta = \text{КПД}$

Wilо-Sub TWI 4.09...-C

Данные моторов

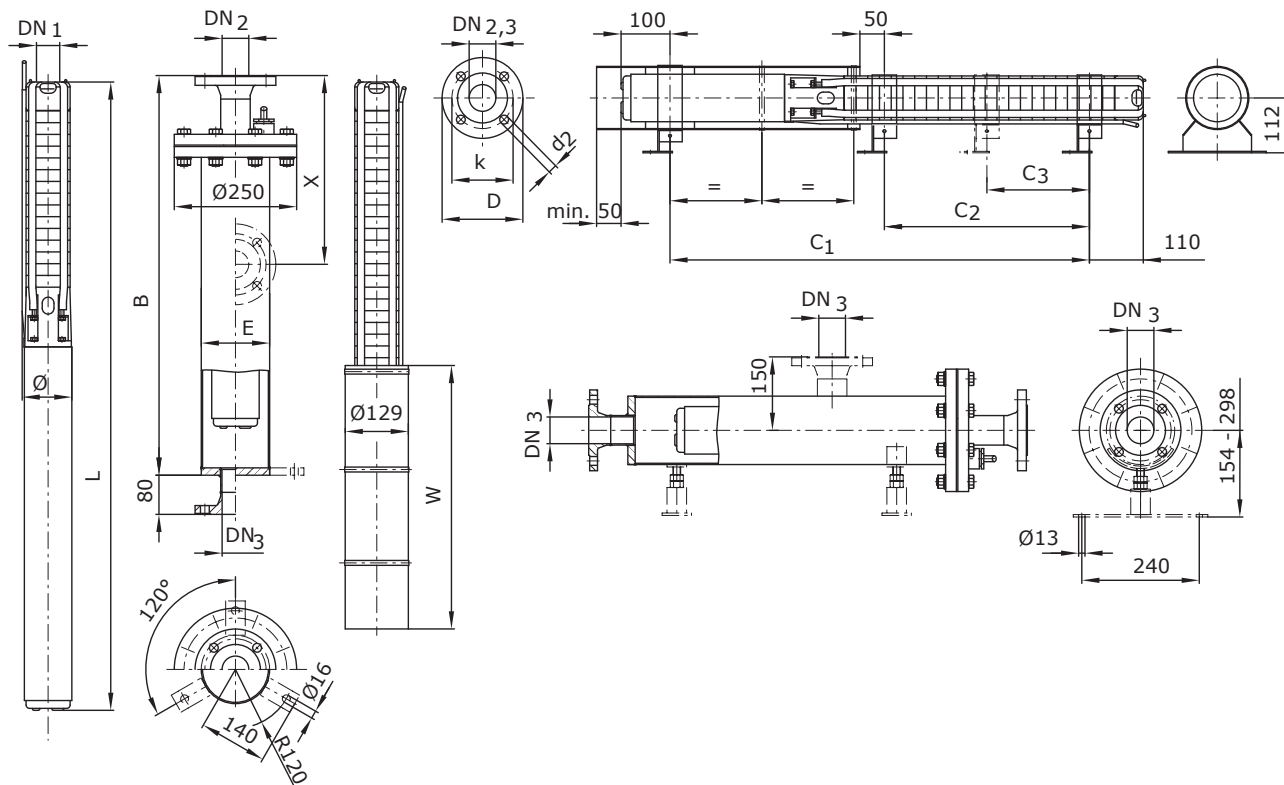
Wilо-Sub...	Подключение	Диаметр мотора	Номинальная мощность мотора	Номинальный ток	Длина кабеля	Сечение кабеля
	-	Ø ["]	P ₂ [кВт]	I _N [А]	[м]	[мм ²]
TWI 4.09-05- CI	1~230 В, 50 Гц	4	1.1	8.6	1.5	4G1,5
TWI 4.09-07- CI	1~230 В, 50 Гц	4	1.1	8.6	1.5	4G1,5
TWI 4.09-10- CI	1~230 В, 50 Гц	4	1.5	10.6	1.5	4G1,5
TWI 4.09-12- CI	1~230 В, 50 Гц	4	2.2	15.5	1.5	4G1,5
TWI 4.09-15- CI	1~230 В, 50 Гц	4	2.2	15.5	1.5	4G1,5
TWI 4.09-05- CI	3~400 В, 50 Гц	4	1.1	3	1.5	4G1,5
TWI 4.09-07- CI	3~400 В, 50 Гц	4	1.1	3	1.5	4G1,5
TWI 4.09-10- CI	3~400 В, 50 Гц	4	1.5	4	1.5	4G1,5
TWI 4.09-12- CI	3~400 В, 50 Гц	4	2.2	5.9	1.5	4G1,5
TWI 4.09-15- CI	3~400 В, 50 Гц	4	2.2	5.9	1.5	4G1,5
TWI 4.09-18- CI	3~400 В, 50 Гц	4	3	7.8	1.5	4G1,5
TWI 4.09-21-С	3~400 В, 50 Гц	4	3.7	9.1	1.5	4G1,5
TWI 4.09-25-С	3~400 В, 50 Гц	4	3.7	9.1	1.5	4G1,5
TWI 4.09-30-С	3~400 В, 50 Гц	4	5.5	13.7	2.5	4G1,5
TWI 4.09-37-С	3~400 В, 50 Гц	4	5.5	13.7	2.5	4G1,5

Размеры фланцев

Wilо-Sub...	Подсоединение			Класс давления			Размеры		
	DN ₁	DN ₂	DN ₃	PN ₁	PN ₂	PN ₃	d ₂	k	D
	[мм]			[бар]			[мм]		
TWI 4.09...	Rp 2	-	-	10-40	-	-	-	-	-
TWI 4.09...	-	DN 50	DN 50	-	10-40	10	4x18	125	165

Wilo-Sub TWI 4.09...-C

Размеры Wilo-Sub TWI 4.09...-C



A = вертикальный, B = вертикальный с охлаждающим кожухом, C = горизонтальный, D = горизонтальный с охлаждающим кожухом, E = вертикальный с напорным кожухом, F = горизонтальный с напорным кожухом

Масса, размеры

Wilo-Sub...	Размеры								Масса		Монтаж
	B	C ₁	C ₂	C ₃	E	L	W	Ø ³⁾	Кожух ⁷⁾	Агрегат	
	[мм]								[кг]		-
TWI 4.09...-C (1~230 В)											
TWI 4.09-05-CI	1220	553	-	-	139.7	742	750	98	36	16.4	A, B, D, E, F
TWI 4.09-07-CI	1220	637	-	-	139.7	823	750	98	36	17.4	A, B, D, E, F
TWI 4.09-10-CI	1520	791	292	-	139.7	978	750	98	38	20.3	A, B, D, E, F
TWI 4.09-12-CI	1520	951	376	-	139.7	1166	750	98	38	25.8	A, B, D, E, F
TWI 4.09-15-CI	1820	1077	502	-	139.7	1292	750	98	41	27.3	A, B, D, E, F
TWI 4.09...-C (3~400 В)											
TWI 4.09-05-CI	1220	502	-	-	139.7	717	750	98	36	15.7	A, B, D, E, F
TWI 4.09-07-CI	1220	586	-	-	139.7	801	750	98	36	16.7	A, B, D, E, F
TWI 4.09-10-CI	1220	741	292	-	139.7	956	750	98	36	19.4	A, B, D, E, F
TWI 4.09-12-CI	1520	853	376	-	139.7	1068	750	98	38	21.8	A, B, D, E, F
TWI 4.09-15-CI	1520	979	502	-	139.7	1194	750	98	38	23.3	A, B, D, E, F
TWI 4.09-18-CI	1820	1257	628	-	139.7	1472	750	98	41	30.7	A, B, D, E, F
TWI 4.09-21-C	2120	1423	754	-	139.7	1636	1000	98	44	25	A, B, D, E, F
TWI 4.09-25-C	2120	1591	922	-	139.7	1804	1000	98	44	37	A, B, D, E, F
TWI 4.09-30-C	2420	1951	1132	566	139.7	2166	1000	98	46	46.7	A, B, D, E, F
TWI 4.09-37-C	2720	2245	1426	713	139.7	2457	1000	98	49	50.2	A, B, D, E, F

³⁾ с учетом кабеля при IN, макс. диаметр при резьбовом соединении, ⁷⁾ масса напорного кожуха

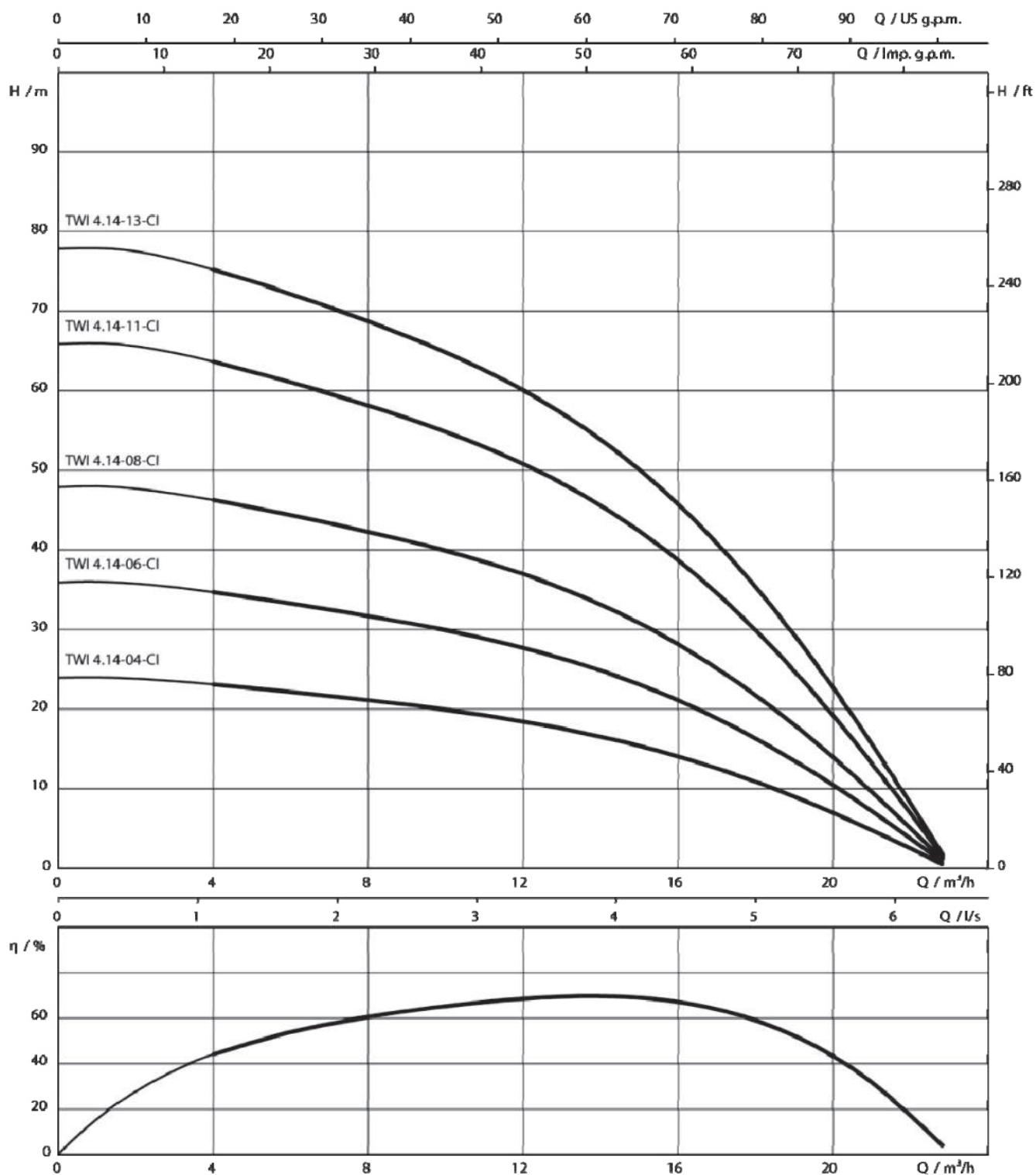
Wilo-Sub TWI 4.09...-C

Информация для заказа

Wilo-Sub...	Подключение	Артикул	Артикул охлаждающего кожуха	
			Для вертикального монтажа	Для горизонтального монтажа
TWI 4.09-05-CI	1~230 В, 50 Гц	6079231	4064431	6037937
TWI 4.09-07-CI	1~230 В, 50 Гц	6079232	4064431	6037937
TWI 4.09-10-CI	1~230 В, 50 Гц	6079233	4064431	6037936
TWI 4.09-12-CI	1~230 В, 50 Гц	6079234	4064431	6037936
TWI 4.09-15-CI	1~230 В, 50 Гц	6079235	4064431	6037936
TWI 4.09-05-CI	3~400 В, 50 Гц	6079272	4064431	6037937
TWI 4.09-07-CI	3~400 В, 50 Гц	6079273	4064431	6037937
TWI 4.09-10-CI	3~400 В, 50 Гц	6079274	4064431	6037936
TWI 4.09-12-CI	3~400 В, 50 Гц	6079275	4064431	6037936
TWI 4.09-15-CI	3~400 В, 50 Гц	6079276	4064431	6037936
TWI 4.09-18-CI	3~400 В, 50 Гц	6079277	4064431	6037936
TWI 4.09-21-C	3~400 В, 50 Гц	6072943	4064432	6038903
TWI 4.09-25-C	3~400 В, 50 Гц	6072944	4064432	6038903
TWI 4.09-30-C	3~400 В, 50 Гц	6072945	4064432	6038904
TWI 4.09-37-C	3~400 В, 50 Гц	6072946	4064432	6038904

Wilo-Sub TWI 4-14..-C

Характеристика Wilo-Sub TWI 4-14..-C



1~230 В или 3~400 В, 50 Гц, $\rho = 1 \text{ кг/дм}^3$, $\nu = 1 \times 10^{-6} \text{ м}^2/\text{с}$, ISO 9906 приложение А, $\eta = \text{КПД}$

Wilo-Sub TWI 4-14..-C

Данные моторов

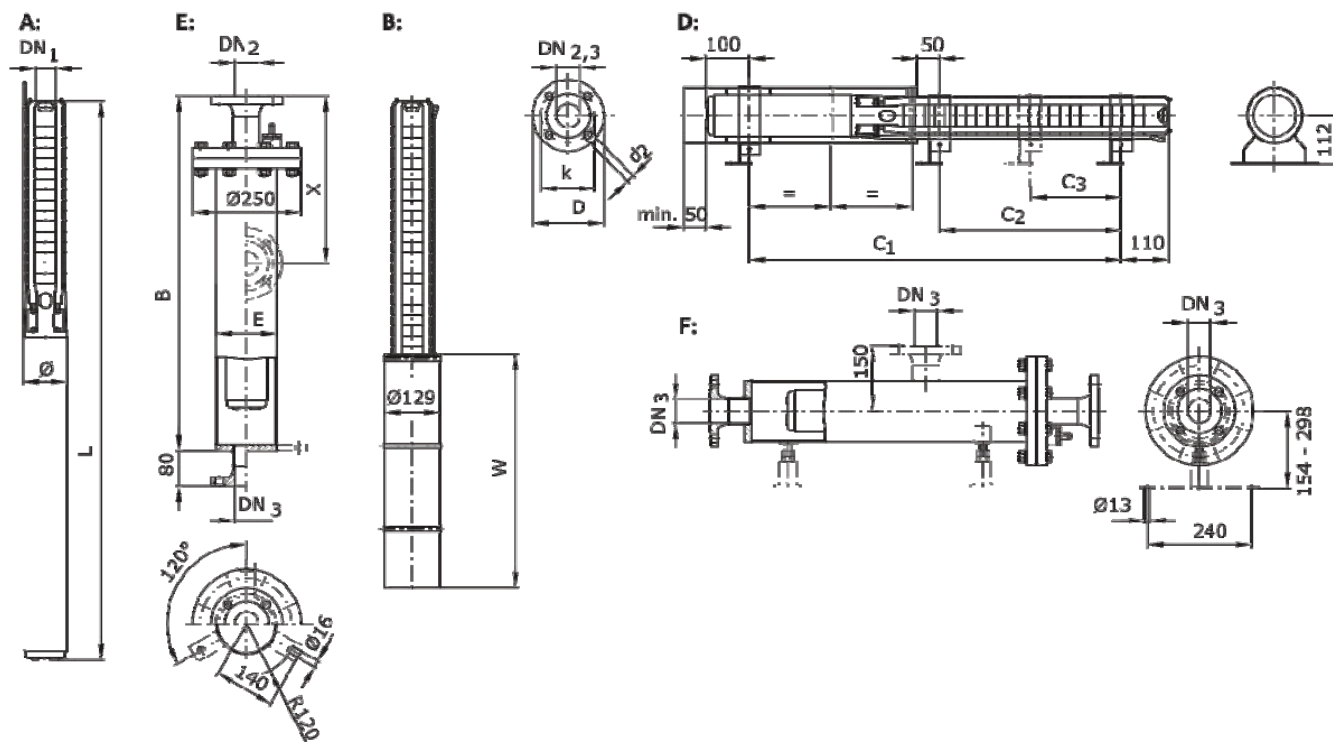
Wilo-Sub...	Подключение	Диаметр мотора	Номинальная мощность мотора	Номинальный ток	Длина кабеля	Сечение кабеля
		["]	P ₂ [кВт]	I _N [А]	м	мм ²
TWI 4.14-04-CI	1~230 В, 50 Гц	4	1,1	8,3	1,5	4G1,5
TWI 4.14-04-DM-CI	3~400 В, 50 Гц	4	1,1	2,8	1,5	4G1,5
TWI 4.14-06-CI	1~230 В, 50 Гц	4	1,5	10,5	1,5	4G1,5
TWI 4.14-06-DM-CI	3~400 В, 50 Гц	4	1,5	3,8	1,5	4G1,5
TWI 4.14-08-CI	1~230 В, 50 Гц	4	2,2	14,5	1,5	4G1,5
TWI 4.14-08-DM-CI	3~400 В, 50 Гц	4	2,2	5,5	1,5	4G1,5
TWI 4.14-11-DM-CI	3~400 В, 50 Гц	4	3	7,4	1,5	4G1,5
TWI 4.14-13-DM-CI	3~400 В, 50 Гц	4	3	7,4	1,5	4G1,5

Размеры фланцев

Wilo-Sub...	Подсоединение			Класс давления			Размеры		
	DN ₁	DN ₂	DN ₃	PN ₁	PN ₂	PN ₃	d ₂	k	D
	[мм]			[бар]			[мм]		
TWI 4.14...	Rp 2	-	-	10-40	-	-	-	-	-
TWI 4.14...	-	DN50	DN50	-	10-40	10	4x18	125	165

Wilo-Sub TWI 4-14...-C

Размеры Wilo-Sub TWI 4-14...-C



A = вертикальный, B = вертикальный с охлаждающим кожухом, D = горизонтальный с охлаждающим кожухом
E = вертикальный с напорным кожухом, F = горизонтальный с напорным кожухом

Масса, размеры

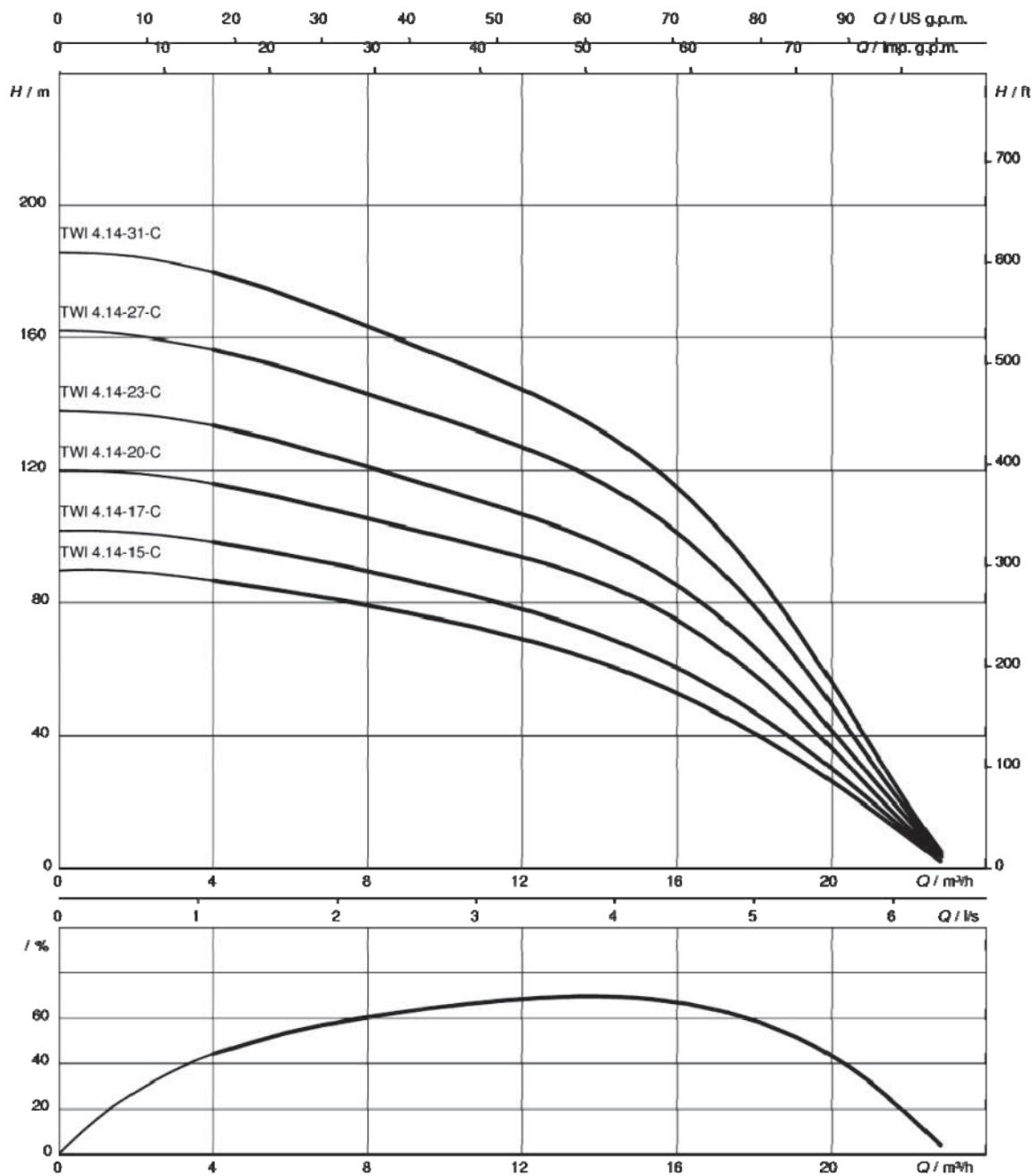
Wilo-Sub...	Размеры								Масса		Монтаж
	B	C1	C2	C3	E	L	W	Ø ³⁾	Кожух ⁷⁾	Агрегат	
[мм]								[кг]			
TWI 4.14...-C (1~230 В)											
TWI 4.14-04-CI	1)	1)	1)	1)	139,7	806	500	98	1)	15,3	A,B,D,E,F
TWI 4.14-06-CI	1)	1)	1)	1)	139,7	988	750	98	1)	17,5	A,B,D,E,F
TWI 4.14-08-CI	1)	1)	1)	1)	139,7	1236	750	98	1)	22,8	A,B,D,E,F
TWI 4.14...-C (3~400 В)											
TWI 4.14-04-DM-CI	1)	1)	1)	1)	139,7	782	500	98	1)	13,8	A,B,D,E,F
TWI 4.14-06-DM-CI	1)	1)	1)	1)	139,7	956	500	98	1)	16,3	A,B,D,E,F
TWI 4.14-08-DM-CI	1)	1)	1)	1)	139,7	1138	750	98	1)	19,4	A,B,D,E,F
TWI 4.14-11-DM-CI	1)	1)	1)	1)	139,7	1418	750	98	1)	24,1	A,B,D,E,F
TWI 4.14-13-DM-CI	1)	1)	1)	1)	139,7	1568	750	98	1)	25,6	A,B,D,E,F

¹⁾ по запросу ³⁾ с учетом кабеля при I_N, макс. диаметр при резьбовом соединении, ⁴⁾ только с охлаждающим кожухом, ⁷⁾ масса напорного кожуха

Информация для заказа				
Wilo-Sub...	Подключение	Артикул	Артикул охлаждающего кожуха	
			Для вертикального монтажа	Для горизонтального монтажа
TWI 4.14-04-CI	1~230 В, 50 Гц	6081540	4064430	6038901
TWI 4.14-04-DM-CI	3~400 В, 50 Гц	6081543	4064430	6038901
TWI 4.14-06-CI	1~230 В, 50 Гц	6081541	4064431	6037936
TWI 4.14-06-DM-CI	3~400 В, 50 Гц	6081544	4064430	6038901
TWI 4.14-08-CI	1~230 В, 50 Гц	6081542	4064431	6037936
TWI 4.14-08-DM-CI	3~400 В, 50 Гц	6081545	4064431	6037936
TWI 4.14-11-DM-CI	3~400 В, 50 Гц	6081546	4064431	6037936
TWI 4.14-13-DM-CI	3~400 В, 50 Гц	6081547	4064431	6037936

Wilo-Sub TWI 4-14..-C

Характеристика Wilo-Sub TWI 4-14..-C



1~230 В или 3~400 В, 50 Гц, $\rho = 1 \text{ кг/дм}^3$, $\nu = 1 \times 10^{-6} \text{ м}^2/\text{с}$, ISO 9906 приложение А, $\eta = \text{КПД}$

Wilo-Sub TWI 4-14..-C

Данные моторов

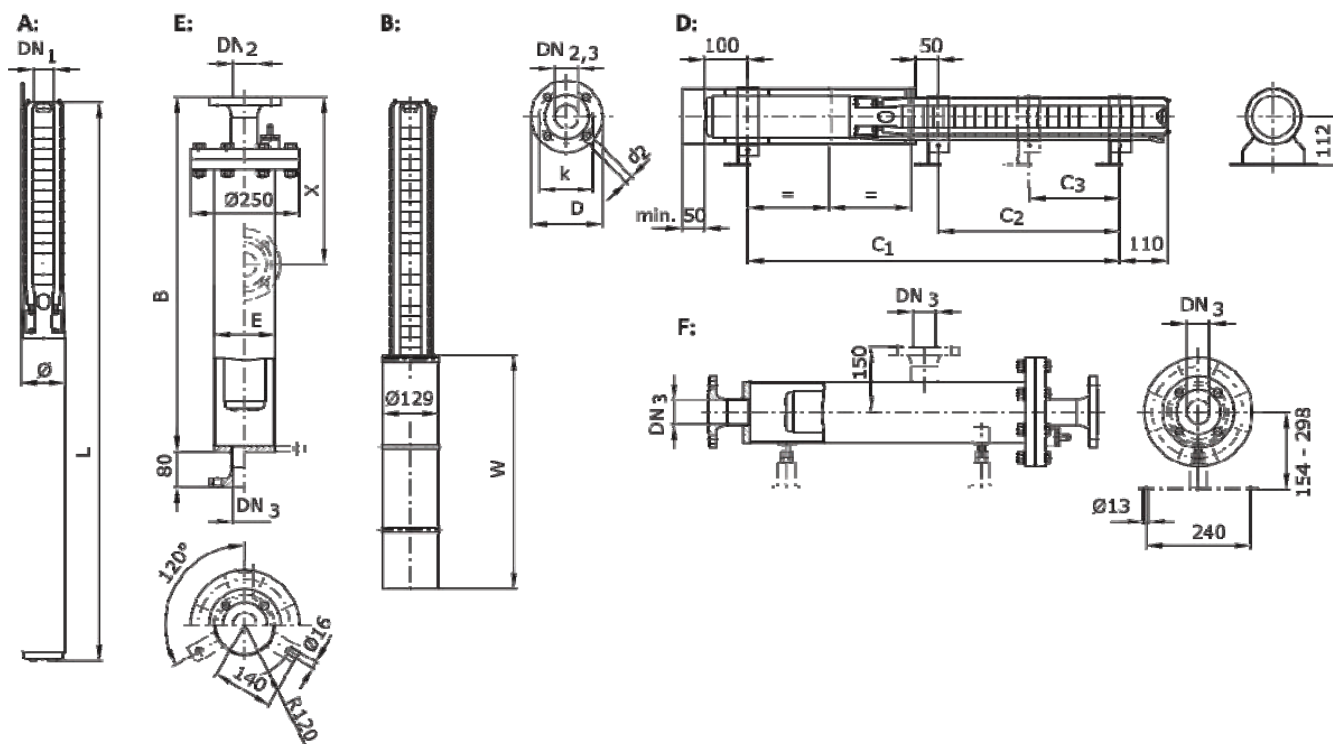
Wilo-Sub...	Подключение	Диаметр мотора	Номинальная мощность мотора	Номинальный ток	Длина кабеля	Сечение кабеля
		["]	P ₂ [кВт]	I _N [А]	м	мм ²
TWI 4.14-15-DM-C	3~400 В, 50 Гц	4	4	10	2,5	4G1,5
TWI 4.14-17-DM-C	3~400 В, 50 Гц	4	4	10	2,5	4G1,5
TWI 4.14-20-DM-C	3~400 В, 50 Гц	4	5,5	13,7	2,5	4G1,5
TWI 4.14-23-DM-C	3~400 В, 50 Гц	4	5,5	13,7	2,5	4G1,5
TWI 4.14-27-DM-C	3~400 В, 50 Гц	4	7,5	18,4	5	4G1,5
TWI 4.14-31-DM-C	3~400 В, 50 Гц	4	7,5	18,4	5	4G1,5

Размеры фланцев

Wilo-Sub...	Подсоединение			Класс давления			Размеры		
	DN ₁	DN ₂	DN ₃	PN ₁	PN ₂	PN ₃	d ₂	k	D
	[мм]			[бар]			[мм]		
TWI 4.14...	Rp 2	-	-	10-40	-	-	-	-	-
TWI 4.14...	-	DN50	DN50	-	10-40	10	4x18	125	165

Wilo-Sub TWI 4-14...-C

Размеры Wilo-Sub TWI 4-14...-C



A = вертикальный, B = вертикальный с охлаждающим кожухом, D = горизонтальный с охлаждающим кожухом
E = вертикальный с напорным кожухом, F = горизонтальный с напорным кожухом

Масса, размеры

Wilo-Sub...	Размеры								Масса		Монтаж
	B	C1	C2	C3	E	L	W	g ³⁾	Кожух ⁷⁾	Агрегат	
[мм]								[кг]			
TWI 4.14...-C (3~400 В)											
TWI 4.14-15-DM-C	1)	1)	1)	1)	139,7	1863	1000	98	1)	33,8	A,B,D,E,F
TWI 4.14-17-DM-C	1)	1)	1)	1)	139,7	2013	1000	98	1)	35,3	A,B,D,E,F
TWI 4.14-20-DM-C	1)	1)	1)	1)	139,7	2394	1000	98	1)	44,2	A,B,D,E,F
TWI 4.14-23-DM-C	1)	1)	1)	1)	139,7	2572	1000	98	1)	46,5	A,B,D,E,F
TWI 4.14-27-DM-C	1)	1)	1)	1)	139,7	2950	1000	98	1)	53,5	A,B,D,E,F
TWI 4.14-31-DM-C	1)	1)	1)	1)	139,7	3250	1000	98	1)	56,5	A,B,D,E,F

¹⁾ по запросу ³⁾ с учетом кабеля при I_N, макс. диаметр при резьбовом соединении, ⁴⁾ только с охлаждающим кожухом, ⁷⁾ масса напорного кожуха

Информация для заказа				
Wilo-Sub...	Подключение	Артикул	Артикул охлаждающего кожуха	
			Для вертикального монтажа	Для горизонтального монтажа
TWI 4.14-15-DM-C	3~400 В, 50 Гц	6081548	4064432	6038903
TWI 4.14-17-DM-C	3~400 В, 50 Гц	6081549	4064432	6038903
TWI 4.14-20-DM-C	3~400 В, 50 Гц	6081550	4064432	6038904
TWI 4.14-23-DM-C	3~400 В, 50 Гц	6081551	4064432	6038904
TWI 4.14-27-DM-C	3~400 В, 50 Гц	6081552	4064432	6038904
TWI 4.14-31-DM-C	3~400 В, 50 Гц	6081553	4064432	6038904

Описание серии Wilo-Sub TWI 5/TWI 5-SE



Тип

Многоступенчатый погружной насос 5" из нержавеющей стали

Обозначение

Пример:	TWI5-SE 304 EM-FS
TWI	Погружной насос из нержавеющей стали
5	Диаметр насоса (5")
[]	Забор воды через фильтровальную насадку
SE	Забор воды через патрубок G 1¼ (для подсоединения всасывающего фильтра)
3	Номинальная подача Q в м³/ч (при оптимальном коэффициенте полезного действия)
04	Кол-во ступеней гидравлической части
EM	Однофазное исполнение, 1~230 В 50 Гц
DM	Трехфазное исполнение, 3~400 В, 50 Гц
FS	С поплавковым выключателем

Применение

- Погружные насосы
- Подача жидкости из колодцев, цистерн и резервуаров
 - Ирригация, полив и откачивание жидкости
 - Системы водоснабжения
 - Использование дождевой воды

Особенности/преимущества продукции

- Исполнение для однофазного тока
 - с пусковым устройством
 - Защита мотора от перегрева
- Исполнение FS со встроенным поплавковым выключателем
- Мотор с рубашкой охлаждения (возможна установка вне воды)
- Исполнение TWI 5 со стандартным всасывающим патрубком
- Варианты:
 - SE: с боковым всасывающим патрубком
 - FS: со встроенным поплавковым выключателем

Технические характеристики

- Подключение к сети 1~230 В, 50 Гц/3~400 В, 50 Гц
- Температура жидкости макс. от +5 °С до +35 °С
- Рабочее давление макс. 10 бар
- Вид защиты IP 68
- Напорный патрубок Rp 1¼
- Всасывающий патрубок SE Rp 1¼

Оснащение/функции

- Предохранительный трос длиной 20 м
- Кабель H07RN-F длиной 20 м
- Исполнение для однофазного тока
 - с пусковым устройством
 - Защита от перегрузки мотора

Материалы

- Корпус насоса: нержавеющая сталь 1.4301
- Рабочее колесо: 1.4301
- Вал: 1.4301
- Скользящее торцевое уплотнение: SIC/SIC и графит/керамика
- Секции: 1.4301
- Диффузор/инжектор: 1.4301
- Уплотнения: NBR

Объем поставки

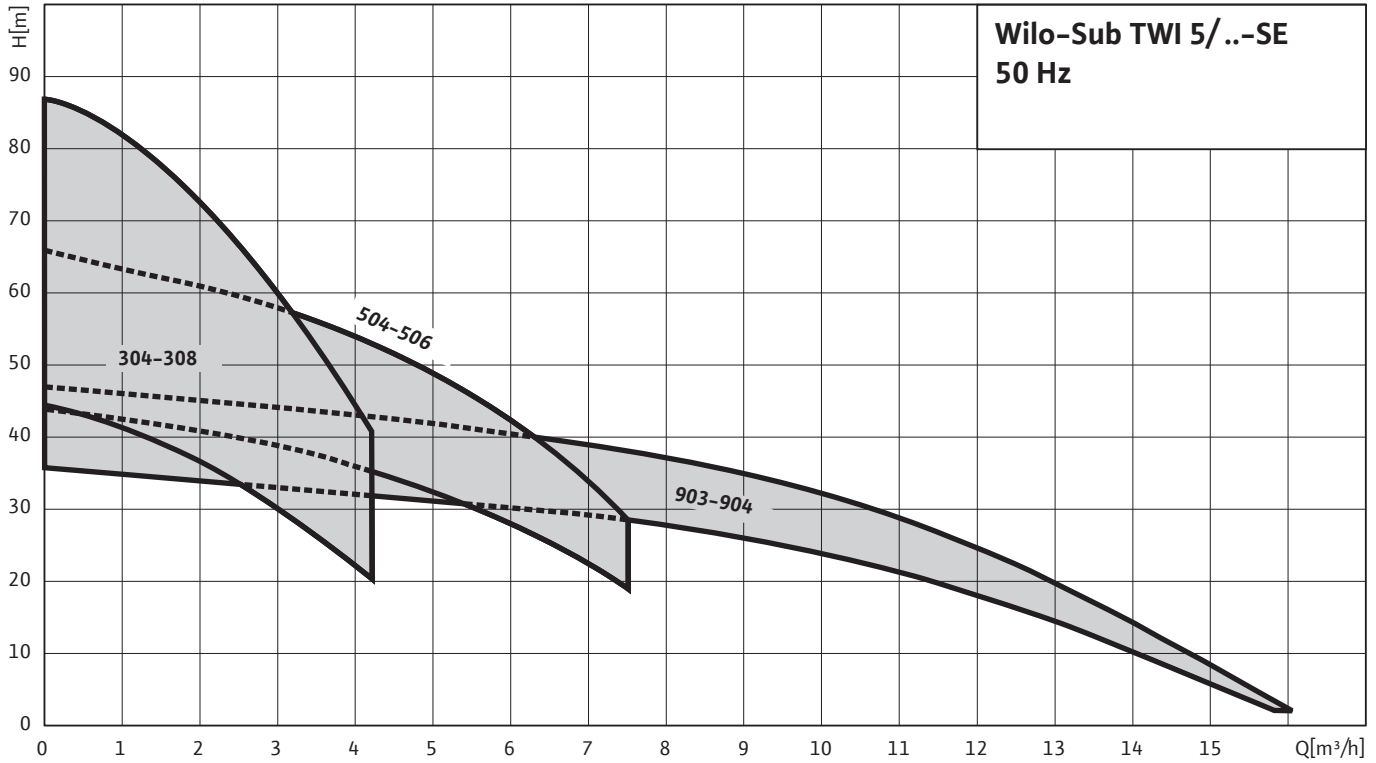
- Насос с соединительным кабелем длиной 20 м
- Предохранительный трос из полипропилена
- Инструкция по монтажу и эксплуатации

Принадлежности

- Задвижка
- Обратный клапан
- Прибор управления и реле мотора
- Защитный выключатель
- Поплавковый выключатель
- Акустическая сигнализация о переливе
- WILO-HiControl 1 (ЕК)
- Реле давления
- Всасывающий фильтр с поплавком:
 - Фильтр грубой очистки
 - Фильтр тонкой очистки

Описание серии Wilo-Sub TWI 5/TWI 5-SE

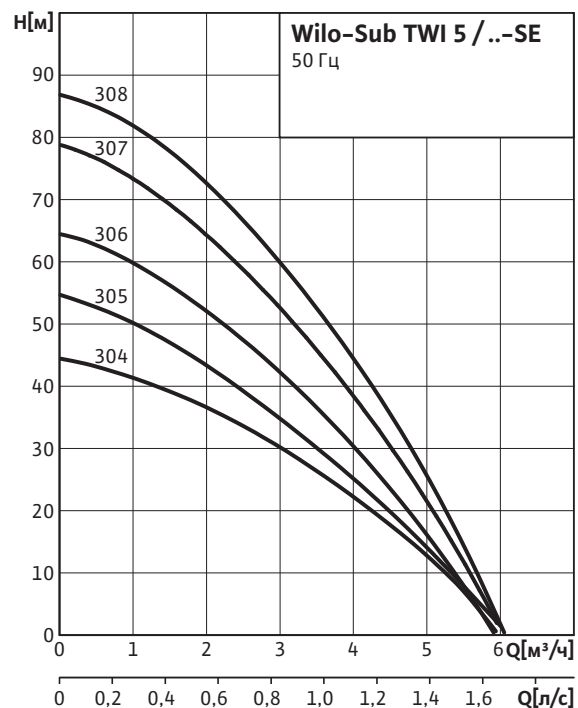
Характеристики



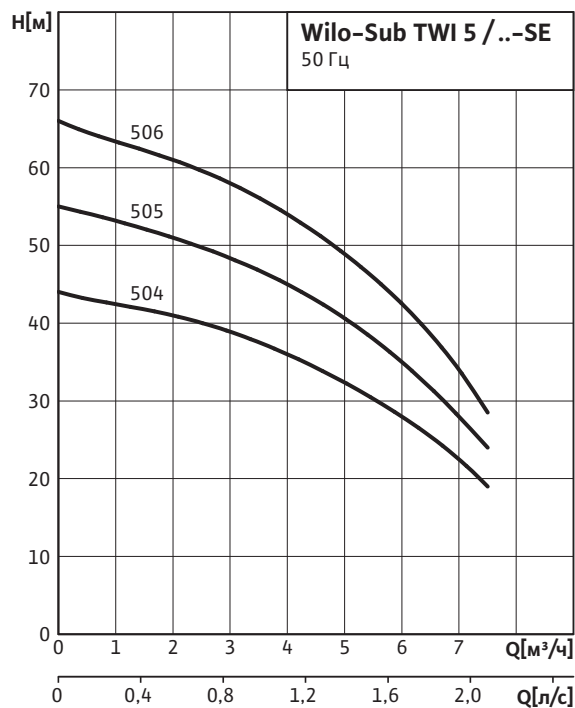
Wilо-Sub TWI 5 / ..-SE

Wilо-Sub TWI 5 / ..-SE 304 – 308

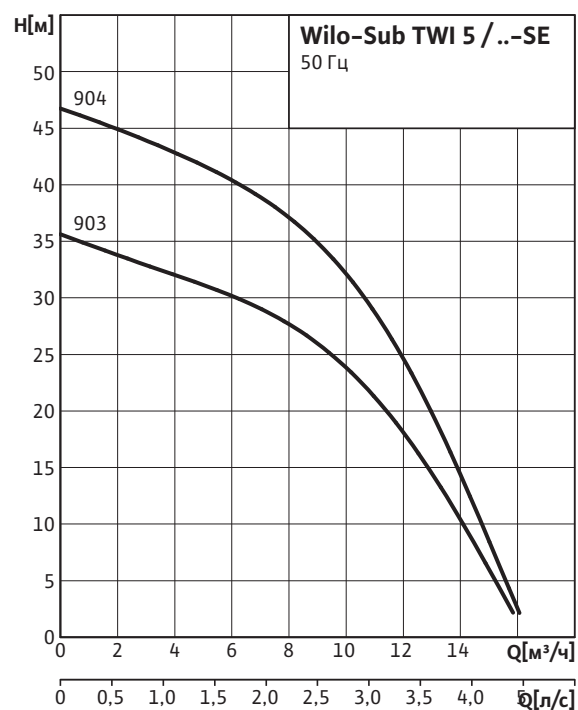
n = 2850 1/мин



Wilо-Sub TWI 5 / ..-SE 504 – 506



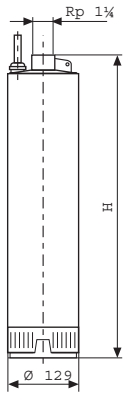
Wilо-Sub TWI 5 / ..-SE 903 – 904



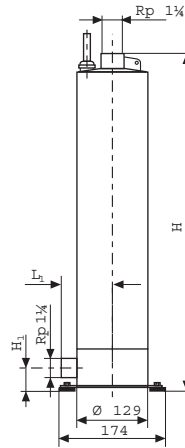
Wilo-Sub TWI 5 / ..-SE

Размеры

TWI 5



TWI 5-SE



Данные моторов, размеры, масса

Wilo-Sub...	Подключение	Размеры			Потребляемая мощность	Номинальная мощность	Масса нетто
		H	H ₁	L ₁			
		мм					
TWI 5 304	1~230 В, 50 Гц	480	–	–	0.85	0.55	17.9
TWI 5 304 FS	1~230 В, 50 Гц	480	–	–	0.85	0.55	17
TWI 5 305	1~230 В, 50 Гц	504	–	–	1	0.75	17
TWI 5 305 FS	1~230 В, 50 Гц	480	–	–	1	0.75	17.5
TWI 5 306	3~400 В, 50 Гц	528	–	–	1.2	0.75	19.5
TWI 5 306	1~230 В, 50 Гц	528	–	–	1.2	0.75	18.2
TWI 5 306 FS	1~230 В, 50 Гц	504	–	–	1.2	0.75	18
TWI 5 307	1~230 В, 50 Гц	552	–	–	1.46	1.1	20.5
TWI 5 307 FS	1~230 В, 50 Гц	528	–	–	1.46	1.1	21
TWI 5 308	3~400 В, 50 Гц	576	–	–	1.45	1.1	20.3
TWI 5 308	1~230 В, 50 Гц	576	–	–	1.6	1.1	23
TWI 5 308 FS	1~230 В, 50 Гц	552	–	–	1.6	0.55	21.5
TWI 5 504	1~230 В, 50 Гц	480	–	–	1.15	0.75	18
TWI 5 504 FS	1~230 В, 50 Гц	480	–	–	1.15	0.75	18.5
TWI 5 505	1~230 В, 50 Гц	504	–	–	1.4	0.9	18.5
TWI 5 505 FS	1~230 В, 50 Гц	504	–	–	1.4	0.9	19
TWI 5 506	1~230 В, 50 Гц	528	–	–	1.7	1.1	19
TWI 5 506 FS	1~230 В, 50 Гц	528	–	–	1.7	1.1	19.5
TWI 5 903	3~400 В, 50 Гц	504	–	–	1.4	1.1	19
TWI 5 903	1~230 В, 50 Гц	504	–	–	1.55	1.1	20.5
TWI 5 904	3~400 В, 50 Гц	584	–	–	1.75	1.5	21
TWI 5 904	1~230 В, 50 Гц	584	–	–	2.1	1.5	23.5
TWI 5-SE 304	1~230 В, 50 Гц	539	55	93.5	0.85	0.55	18.5
TWI 5-SE 304 FS	1~230 В, 50 Гц	539	55	93.5	0.85	0.55	17.5
TWI 5-SE 305	1~230 В, 50 Гц	563	55	93.5	1	0.75	17.5
TWI 5-SE 305 FS	1~230 В, 50 Гц	563	55	93.5	1	0.75	18

Wilo-Sub TWI 5 / ..-SE

Данные моторов, размеры, масса

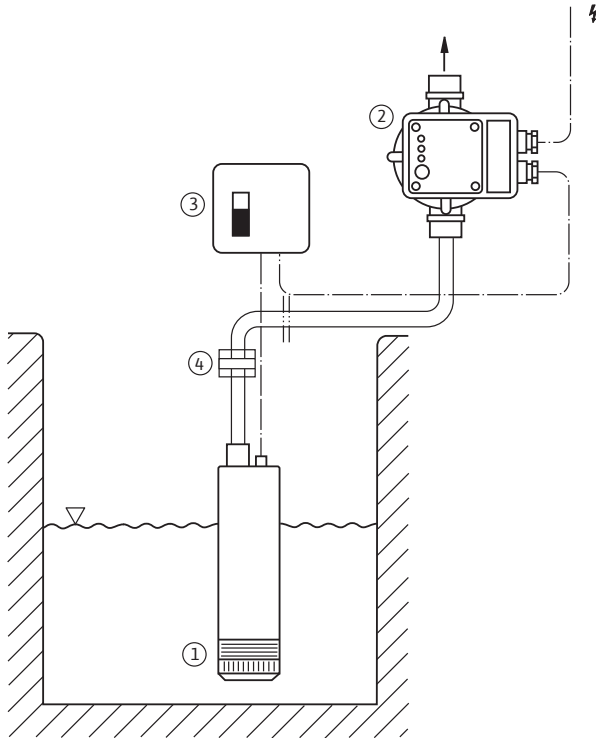
Wilo-Sub...	Подключение	Размеры			Потребляемая мощность	Номинальная мощность	Масса нетто
		Н	Н ₁	L ₁			
		мм					
TWI 5-SE 306	3~400 В, 50 Гц	587	55	93.5	1.2	0.75	20
TWI 5-SE 306	1~230 В, 50 Гц	587	55	93.5	1.2	0.75	19.9
TWI 5-SE 306 FS	1~230 В, 50 Гц	587	55	93.5	1.2	0.75	18.5
TWI 5-SE 307	1~230 В, 50 Гц	611	55	93.5	1.46	1.1	21
TWI 5-SE 307 FS	1~230 В, 50 Гц	611	55	93.5	1.46	1.1	21.5
TWI 5-SE 308	3~400 В, 50 Гц	635	55	93.5	1.45	1.1	20.9
TWI 5-SE 308	1~230 В, 50 Гц	635	55	93.5	1.6	1.1	23.5
TWI 5-SE 308 FS	1~230 В, 50 Гц	635	55	93.5	1.6	1.1	22
TWI 5-SE 504	1~230 В, 50 Гц	539	55	93.5	0.85	0.75	18.5
TWI 5-SE 504 FS	1~230 В, 50 Гц	539	55	93.5	1.15	0.75	19
TWI 5-SE 505	1~230 В, 50 Гц	563	55	93.5	1.4	0.9	19
TWI 5-SE 505 FS	1~230 В, 50 Гц	563	55	93.5	1.4	0.9	19.5
TWI 5-SE 506	1~230 В, 50 Гц	587	55	93.5	1.7	1.1	19.5
TWI 5-SE 506 FS	1~230 В, 50 Гц	587	55	93.5	1.7	1.1	20
TWI 5-SE 903	3~400 В, 50 Гц	563	55	93.5	1.4	1.1	19
TWI 5-SE 903	1~230 В, 50 Гц	563	55	93.5	1.55	1.1	21
TWI 5-SE 904	3~400 В, 50 Гц	643	55	93.5	1.75	1.5	21.5
TWI 5-SE 904	1~230 В, 50 Гц	643	55	93.5	2.1	1.5	24

Информация для заказа

Wilo-Sub...	Подключение	Артикул	Wilo-Sub...	Подключение	Артикул
TWI 5 304	1~230 В, 50 Гц	4104118	TWI 5-SE 304	1~230 В, 50 Гц	4104127
TWI 5 304 FS	1~230 В, 50 Гц	4144935	TWI 5-SE 304 FS	1~230 В, 50 Гц	4144961
TWI 5 305	1~230 В, 50 Гц	4144948	TWI 5-SE 305	1~230 В, 50 Гц	4144974
TWI 5 305 FS	1~230 В, 50 Гц	4144936	TWI 5-SE 305 FS	1~230 В, 50 Гц	4144962
TWI 5 306	3~400 В, 50 Гц	4104123	TWI 5-SE 306	3~400 В, 50 Гц	4104132
TWI 5 306	1~230 В, 50 Гц	4104119	TWI 5-SE 306	1~230 В, 50 Гц	4104128
TWI 5 306 FS	1~230 В, 50 Гц	4144937	TWI 5-SE 306 FS	1~230 В, 50 Гц	4144963
TWI 5 307	1~230 В, 50 Гц	4144949	TWI 5-SE 307	1~230 В, 50 Гц	4144975
TWI 5 307 FS	1~230 В, 50 Гц	4144938	TWI 5-SE 307 FS	1~230 В, 50 Гц	4144964
TWI 5 308	3~400 В, 50 Гц	4104124	TWI 5-SE 308	3~400 В, 50 Гц	4104133
TWI 5 308	1~230 В, 50 Гц	4104120	TWI 5-SE 308	1~230 В, 50 Гц	4104129
TWI 5 308 FS	1~230 В, 50 Гц	4144939	TWI 5-SE 308 FS	1~230 В, 50 Гц	4144965
TWI 5 504	1~230 В, 50 Гц	4144950	TWI 5-SE 504	1~230 В, 50 Гц	4144976
TWI 5 504 FS	1~230 В, 50 Гц	4144940	TWI 5-SE 504 FS	1~230 В, 50 Гц	4144966
TWI 5 505	1~230 В, 50 Гц	4144951	TWI 5-SE 505	1~230 В, 50 Гц	4144977
TWI 5 505 FS	1~230 В, 50 Гц	4144941	TWI 5-SE 505 FS	1~230 В, 50 Гц	4144967
TWI 5 506	1~230 В, 50 Гц	4144952	TWI 5-SE 506	1~230 В, 50 Гц	4144978
TWI 5 506 FS	1~230 В, 50 Гц	4144942	TWI 5-SE 506 FS	1~230 В, 50 Гц	4144968
TWI 5 903	3~400 В, 50 Гц	4104125	TWI 5-SE 903	3~400 В, 50 Гц	4104134
TWI 5 903	1~230 В, 50 Гц	4104121	TWI 5-SE 903	1~230 В, 50 Гц	4104130
TWI 5 904	3~400 В, 50 Гц	4104126	TWI 5-SE 904	3~400 В, 50 Гц	4104135
TWI 5 904	1~230 В, 50 Гц	4104122	TWI 5-SE 904	1~230 В, 50 Гц	4104131

Примеры монтажа Wilo-Sub TWI 5 / ..-SE

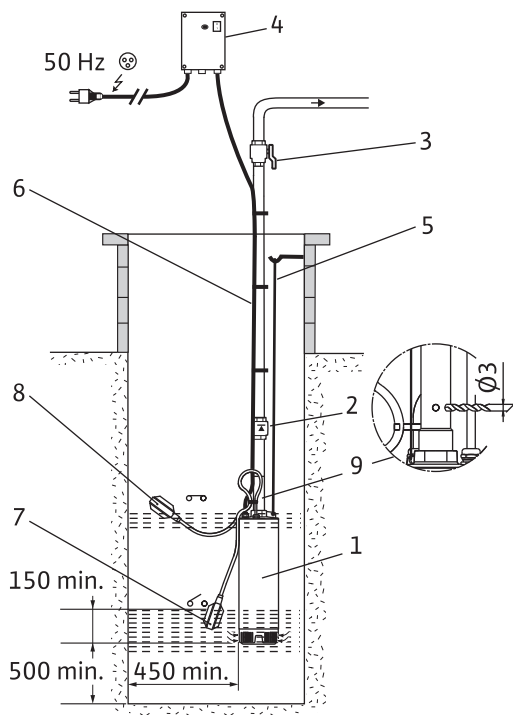
Установка водоснабжения (трехфазное исполнение)



Обозначение

- 1 Погружной насос Wilo-Sub TWI 5 (1~)
- 2 Электронное реле давления и протока Wilo-HiControl 1 с обратным клапаном и защитой от сухого хода. Максимальная подключаемая мощность $P_2 \leq 1.5$ кВт (макс. ток 10 А), а также настенное крепление (опция)
- 3 Прибор управления с выключателем (в объеме поставки Wilo-Sub TWI)
- 4 Быстроразъемное соединение Wilo (опция)

Установка водоснабжения (однофазное исполнение)

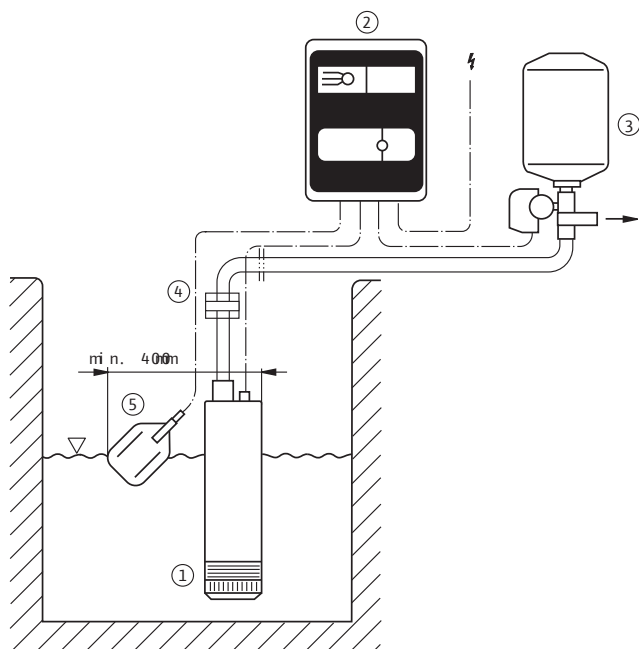


Обозначение

- 1 Погружной насос Wilo-Sub TWI 5 FS (1~)
- 2 Обратный клапан
- 3 Задвижка
- 4 Пусковое однофазное устройство
- 5 Трос
- 6 Кабель электропитания насоса
- 7 Поплавковый выключатель в нижней точке
- 8 Поплавковый выключатель в верхней точке
- 9 Отверстие для удаления воздуха (сверлится на объекте, $\varnothing 3$ мм)

Примеры монтажа Wilo-Sub TWI 5 / ..-SE

Установка водоснабжения (трехфазное исполнение)



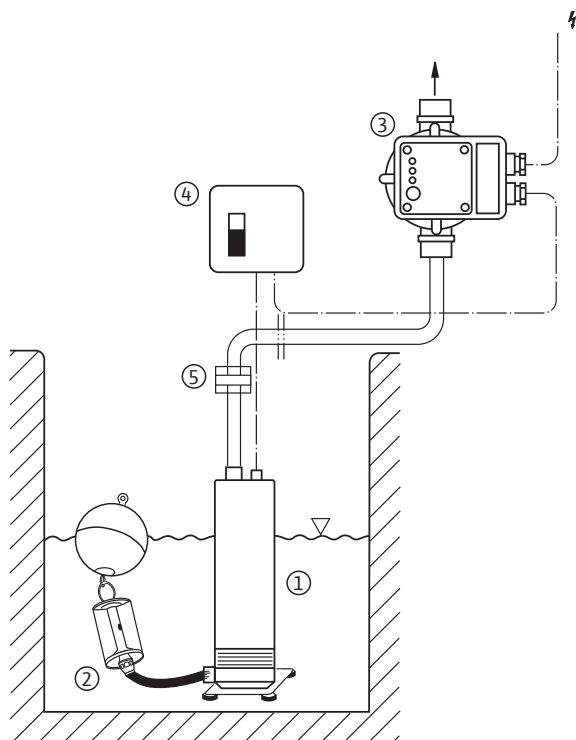
Обозначение

- 1 Погружной насос Wilo-Sub TWI 5 (3~)
- 2 Прибор управления ER-1 для подключаемой мощности $P_2 \leq 4$ кВт (макс. ток 10 А). Со встроенной электронной защитой мотора, переключателем Ручное управление – 0 – Автоматическое управление, включение насоса через реле давления и беспотенциальная сигнализация обобщенной неисправности, для настенного крепления.
- 3 Комплект для управлению работой по давлению WVA со специальным обратным клапаном, реле давления, манометром, мембранным напорным баком объемом 8 л, предварительно смонтированный (для настенного крепления)
- 4 Быстроразъемное соединение Wilo (опция)
- 5 Поплавковый выключатель WA 65 с кабелем (для защиты от сухого хода)

Примечание:

Возможно использование нескольких насосов (по запросу).
Минимальное расстояние между насосами 1 м.

Установка водоснабжения (однофазное исполнение)

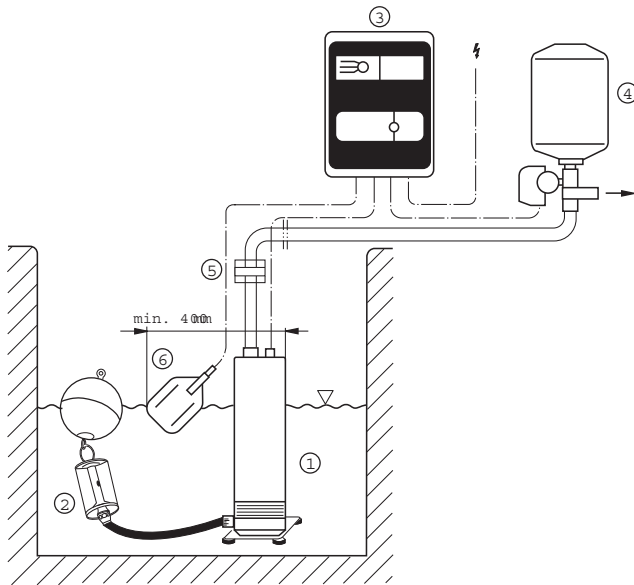


Обозначение

- 1 Погружной насос Wilo-Sub TWI 5-SE (1~)
- 2 Поплавковый всасывающий фильтр $\varnothing 1''$ с резьбовым подсоединением R 1¼
- 3 Электронное реле давления и протока Wilo-HiControl 1 с обратным клапаном и защитой от сухого хода. Максимальная подключаемая мощность $P_2 \leq 1.5$ кВт (макс. ток 10 А), а также настенное крепление (опция)
- 4 Прибор управления с выключателем (в объеме поставки Wilo-Sub TWI 5-SE (1~))
- 5 Быстроразъемное соединение Wilo (опция)

Примеры монтажа Wilo-Sub TWI 5 / ..-SE

Установка водоснабжения (трехфазное исполнение)



Обозначение

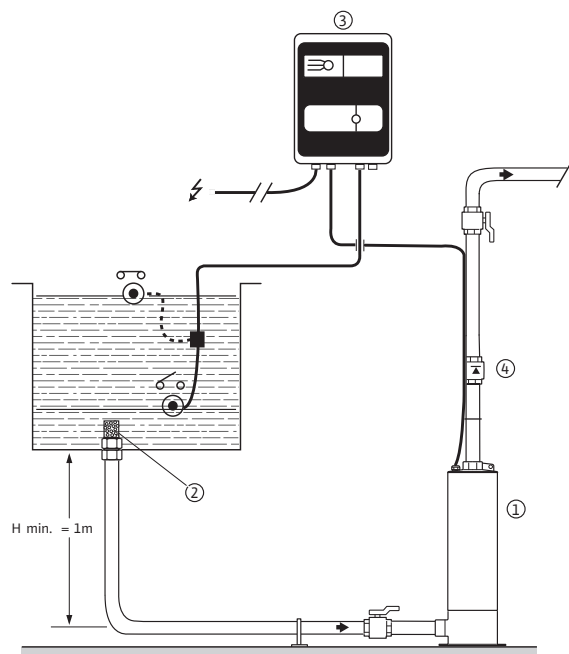
- 1 Погружной насос Wilo-Sub TWI 5-SE (3~)
- 2 Поплавковый всасывающий фильтр $\varnothing 1''$ с резьбовым подсоединением R 1 $\frac{1}{4}$
- 3 Прибор управления ER-1 для подключаемой мощности $P_2 \leq 4$ кВт (макс. ток 10 A). Со встроенной электронной защитой мотора, переключателем Ручное управление - 0 - Автоматическое управление, включение насоса через реле давления и беспотенциальная сигнализация обобщенной неисправности, для настенного крепления.
- 4 Комплект для управлению работой по давлению WVA со специальным обратным клапаном, реле давления, манометром, мембранным напорным баком объемом 8 л, предварительно смонтированный (для настенного крепления)
- 5 Быстроразъемное соединение Wilo (опция)
- 6 Поплавковый выключатель WA 65 с кабелем (для защиты от сухого хода)

Примечание:

Возможно использование нескольких насосов (по запросу).
Минимальное расстояние между насосами 1 м.

Примеры монтажа Wilo-Sub TWI 5 / ..-SE

Установка водоснабжения: пример сухого монтажа (трехфазное исполнение)



Обозначение

- 1 Погружной насос Wilo-Sub TWI 5-SE (3~)
- 2 Фильтровальная насадка
- 3 Прибор управления ER-1 для подключаемой мощности $P_2 \leq 4$ кВт (макс. ток 10 А). Со встроенной электронной защитой мотора, переключателем Ручное управление - 0 - Автоматическое управление, включение насоса через реле давления и беспотенциальная сигнализация обобщенной неисправности, для настенного крепления.
- 4 Обратный клапан

Примечание:

Возможно использование нескольких насосов (по запросу).
Минимальное расстояние между насосами 1 м.

Описание серии Wilo-Sub TWI 5-SE Plug & Pump



Тип

Комплект системы водоснабжения с погружным насосом, прибором управления и принадлежностями

Обозначение

Пример: **TWI5-SE 304 EM-FS P&P**

TWI	Погружной насос из нержавеющей стали
5	Диаметр насоса (5")
[]	Забор воды через фильтровальную насадку
SE	Забор воды через патрубок G 1¼ (для подсоединения всасывающего фильтра)
3	Номинальная подача Q в м³/ч (при оптимальном коэффициенте полезного действия)
04	Кол-во ступеней гидравлической части
EM	Однофазное исполнение, 1~230 В 50 Гц
DM	Трехфазное исполнение, 3~400 В, 50 Гц
FS	С поплавковым выключателем
[]	без поплавкового выключателя
P&P	Версия "Plug-&-Pump"

Применение

- Подача жидкости из колодцев, цистерн и резервуаров
- Ирригация, полив или откачивание жидкости
- Системы водоснабжения
- Использование дождевой воды

Особенности/преимущества продукции

- Готовый к подключению
- Полный комплект принадлежностей
- Защита мотора от перегрева
- Насос (внешний корпус, рабочие колеса, корпуса ступеней) полностью из нержавеющей стали 1.4301 (AISI 304)
- Возможна эксплуатация в непогруженном состоянии

Технические характеристики

- Подключение к сети 1~230 В, 50 Гц
- Температура жидкости от +5° С до +35° С
- Рабочее давление макс.10 бар
- Класс защиты IP 68
- Подключение со всасывающей и напорной сторон Rp 1

Оснащение/функции

- Погружной насос
- Подключение к сети 1~230 В, 50 Гц
- Соединительный кабель
- Термическое реле мотора

Материалы

- Корпус насоса из нержавеющей стали 1.4301
- Рабочее колесо из Noryl
- Вал из нержавеющей стали 1.4005
- Скользящее торцевое уплотнение из графита/керамики
- Секции Noryl
- Уплотнение из NBR

Объем поставки

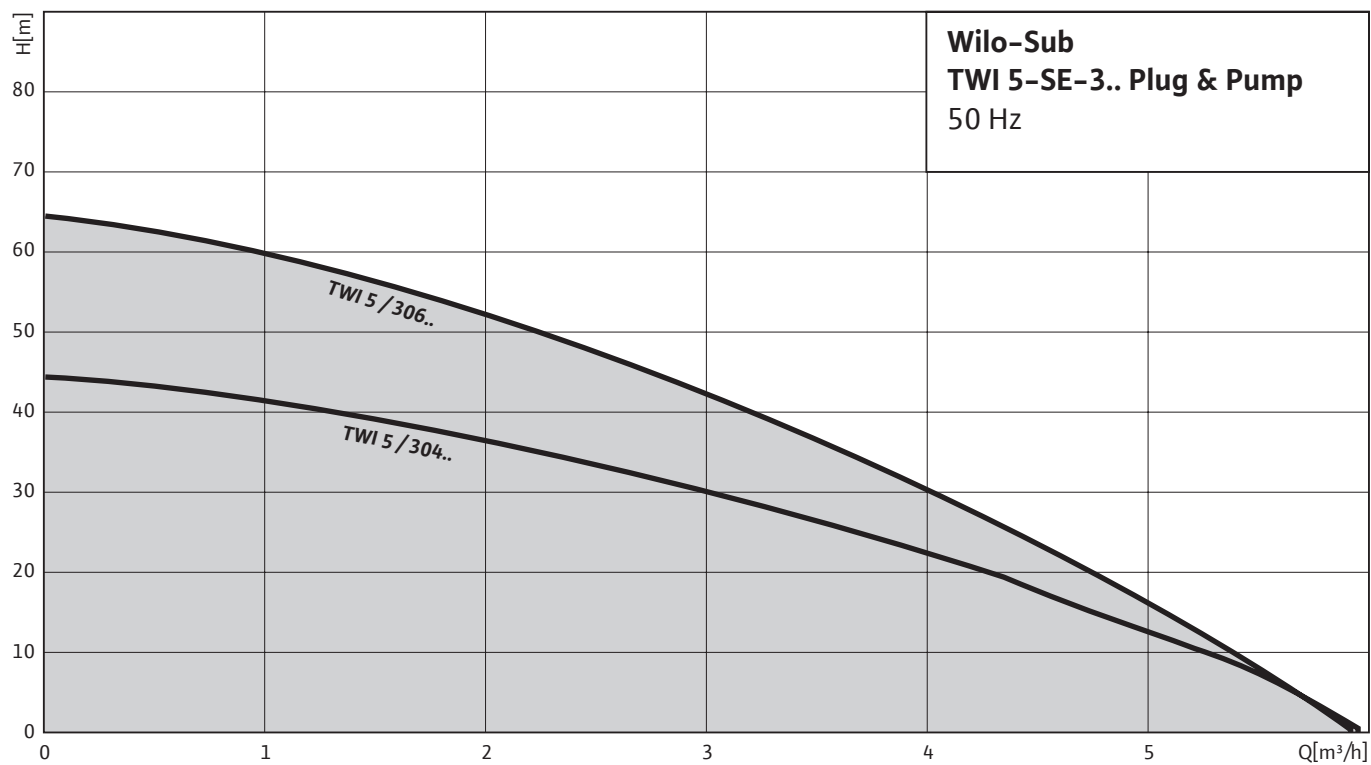
- Насос
- Прибор управления в комплекте
- Предохранительный клапан из полипропилена
- Фильтр для всасывающего шланга для забора воды
- Всасывающий шланг
- Инструкции по монтажу и эксплуатации

Принадлежности

- Задвижка
- Обратный клапан
- Прибор управления и защита мотора
- Защитный выключатель
- Поплавковый выключатель
- Акустическая сигнализация о переливе
- Реле давления
- Всасывающий фильтр с поплавком:
 - Фильтр грубой очистки
 - Фильтр тонкой очистки

Описание серии Wilo-Sub TWI 5-SE Plug & Pump

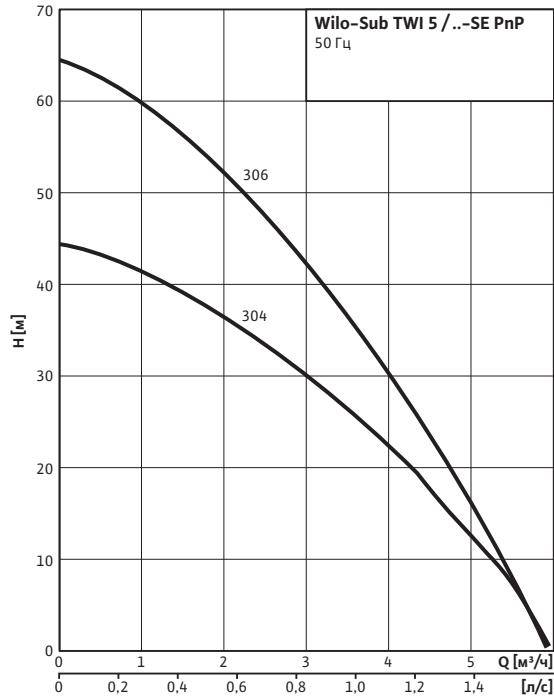
Характеристики



Wilо-SubTWI 5-SE Plug & Pump

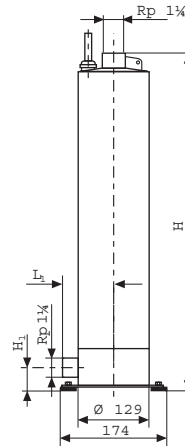
Характеристики

n = 2850 1/мин



Размеры

Wilо-Sub TWI 5-SE Plug & Pump



Данные моторов, размеры

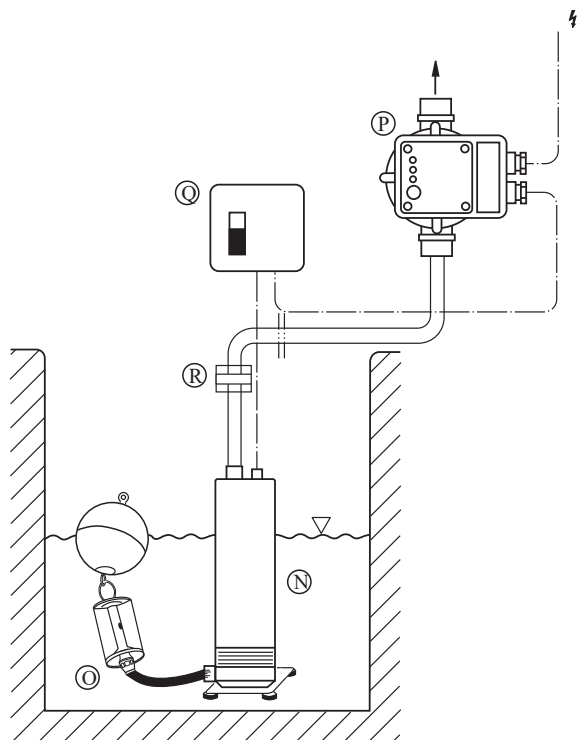
Wilо-Sub...	Размеры					Потребляемая мощность	Номинальная мощность
	H	H ₁	L ₁	Ø D ₁	Ø D ₂	P ₁	P ₂
	мм			Rp		кВт	
TWI 5-SE-304 EM P&P	539	55	93.5	1 1/4	1 1/4	0.85	0.55
TWI 5-SE-306 EM P&P	587	55	93.5	1 1/4	1 1/4	1.2	0.75

Информация для заказа

Wilо-Sub...	Артикул
TWI 5-SE-304 EM P&P	2526748
TWI 5-SE-306 EM P&P	2526749

Пример монтажа Wilo-Sub TWI 5-SE Plug & Pump

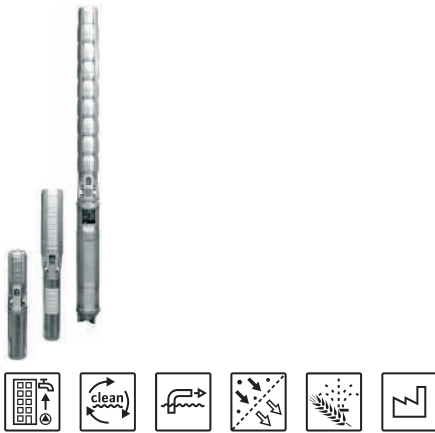
Установка водоснабжения (Однофазное исполнение)



Обозначение

- 1 Погружной насос Wilo-Sub TWI 5-SE (1~)
- 2 Поплавковый всасывающий фильтр Ø 1" с резьбовым подсоединением R 1¼
- 3 Электронное реле давления и протока Wilo-HiControl 1 с обратным клапаном и защитой от сухого хода. Максимальная подключаемая мощность $P_2 \leq 1.5$ кВт (макс. ток 10 A), а также настенное крепление (опция)
- 4 Прибор управления с выключателем (в объеме поставки Wilo-Sub TWI 5-SE (1~))
- 5 Быстроразъемное соединение Wilo (опция)

Описание серии Wilo-Sub TWI 6-.-C



Тип

Погружной насос, многоступенчатый

Обозначение

Обозначение стандартного исполнения

Напря- мер: **Wilo-Sub TWI 6.18-04-C-SD**

TWI	Погружной насос
6	Диаметр гидравлической части в дюймах ["]
18	Номинальная подача [м ³ /ч]
04	Кол-во ступеней гидравлической части
C	Обозначение поколения насоса
SD	Тип пуска Без обозначения = прямой пуск SD = пуск «звезда-треугольник»
I	Кожух мотора из 1.4571

Обозначение конфигурируемого исполнения

Напря- мер: **Wilo-Sub TWI 06.30-29-C+ NU 611-2/15**

Гидрав-лика:	TWI 06.30-29-C
TWI	Погружной насос
0	Конфигурируемый тип
6	Диаметр гидравлической части в дюймах ["]
30	Номинальная подача [м ³ /ч]
29	Кол-во ступеней гидравлической части
C	Обозначение поколения насоса

Мотор: **NU 611-2/15**

NU	Погружной мотор
611	Типоразмер
2	Число полюсов
15	Номинальная мощность

Применение

- Водоснабжение, в т.ч. питьевой водой, из скважин и цистерн

- Снабжение хозяйственной водой
- Использование в системах водоснабжения коммунального хозяйства, для полива и орошения
- Повышение давления
- Понижение уровня воды
- Перекачивание воды промышленного использования
- Перекачивание воды без длинноволокнистых и абразивных примесей

Особенности/преимущества продукции

- Простота технического обслуживания и быстрый монтаж/демонтаж насоса
- Встроенный обратный клапан
- Возможен вертикальный и горизонтальный монтаж
- Имеются стандартные варианты и варианты с возможностью индивидуальной конфигурации
- Пуск «звезда-треугольник»
- Герметически залитые моторы и моторы с возможностью перемотки

Технические характеристики

- Подключение к сети: 3-фазн. 400 В, 50 Гц
- Режим работы в погруженном состоянии: S1
- Температура перекачиваемой жидкости: 3-30 °C
- Минимальная скорость обтекания мотора:
 - Герметично залитые моторы: 0,08 - 0,16 м/с
 - Моторы с возможностью перемотки: 0,1-0,5 м/с (в зависимости от типа)
- Макс. содержание песка: 50 г/м³
- Макс. количество пусков: 20/ч
- Макс. глубина погружения:
 - Герметично залитые моторы: 350 м
 - Моторы с возможностью перемотки: 100 м
- Класс защиты: IP 68
- Напорный патрубок: Rp 2½ - Rp 3

Оснащение/функции

- Многоступенчатый погружной насос с радиальными или полуаксиальными рабочими колесами
- Встроенный обратный клапан
- Муфта в соответствии с NEMA
- Трехфазный мотор
- Герметизированные моторы
- Моторы с возможностью перемотки

Описание серии Wilo-Sub TWI 6-..-C

Материалы

Стандартное исполнение:

- Корпус гидравлической части: нержавеющая сталь 1.4301
- Рабочие колеса: нержавеющая сталь 1.4301
- Вал гидравлической части: нержавеющая сталь 1.4057
- Корпус мотора: EN-GJL или нержавеющая сталь 1.4301
- Вал мотора: нержавеющая сталь 1.4305 или 1.4301

Специальное исполнение:

- Корпус гидравлической части: нержавеющая сталь 1.4401
- Рабочие колеса: нержавеющая сталь 1.5471
- Вал гидравлической части: нержавеющая сталь 1.4401
- Корпус мотора: нержавеющая сталь 1.4401, 1.4408, 1.4571 (в зависимости от типа)
- Вал мотора: нержавеющая сталь 1.4542, 1.4460, 1.4462 (в зависимости от типа)

Описание/конструкция

Погружной насос для вертикального или горизонтального монтажа.

Гидравлическая часть

Многоступенчатый погружной насос с муфтой NEMA и радиальными или полурадialными рабочими колесами в секционном исполнении. Встроенный обратный клапан. Все детали, контактирующие с перекачиваемой жидкостью, выполнены из коррозионностойкого материала.

Мотор

Трехфазный мотор с прямым пуском и пуском по схеме «звезда-треугольник». Гидроизолированный герметично залитый статор с эмалированной обмоткой или мотор с возможностью перемотки, обмотка с изоляцией из ПВХ, самосмазывающиеся подшипники, наполнение водно-гликолевой смесью.

Охлаждение

Охлаждение мотора происходит за счет перекачиваемой жидкости. Эксплуатация мотора допускается только в погруженном состоянии. Необходимо соблюдать предельные значения макс. температуры перекачиваемой жидкости. Вертикальный монтаж можно выполнить с охлаждающим кожухом или без него – по выбору. Горизонтальный монтаж выполняется с охлаждающим кожухом.

Напорный кожух

Напорный кожух дает возможность монтировать агрегат непосредственно в систему трубопровода. В стандартном исполнении обратный клапан не монтируется. Максимальное входное давление составляет 10 бар.

Опции

- Гидравлическая часть из нержавеющей стали 1.4401
- Мотор из нержавеющей стали 1.4401, 1.4408 или 1.4571
- Исполнение 60 Гц
- Пуск «звезда-треугольник»
- Мотор с возможностью перемотки
- Мотор с возможностью перемотки, заполненный питьевой водой
- Конфигурация агрегатов для специальных применений

Объем поставки

- Гидравлическая часть в полном сборе с мотором

- Соединительный кабель длиной 4/5/10 м с разрешением к применению в питьевом водоснабжении для стандартных вариантов (поперечное сечение: 4x2,5 мм² или 4x4 мм²)
- В случае конфигурируемого варианта длина и сечение кабеля по желанию клиента
- Инструкция по монтажу и эксплуатации

Принадлежности

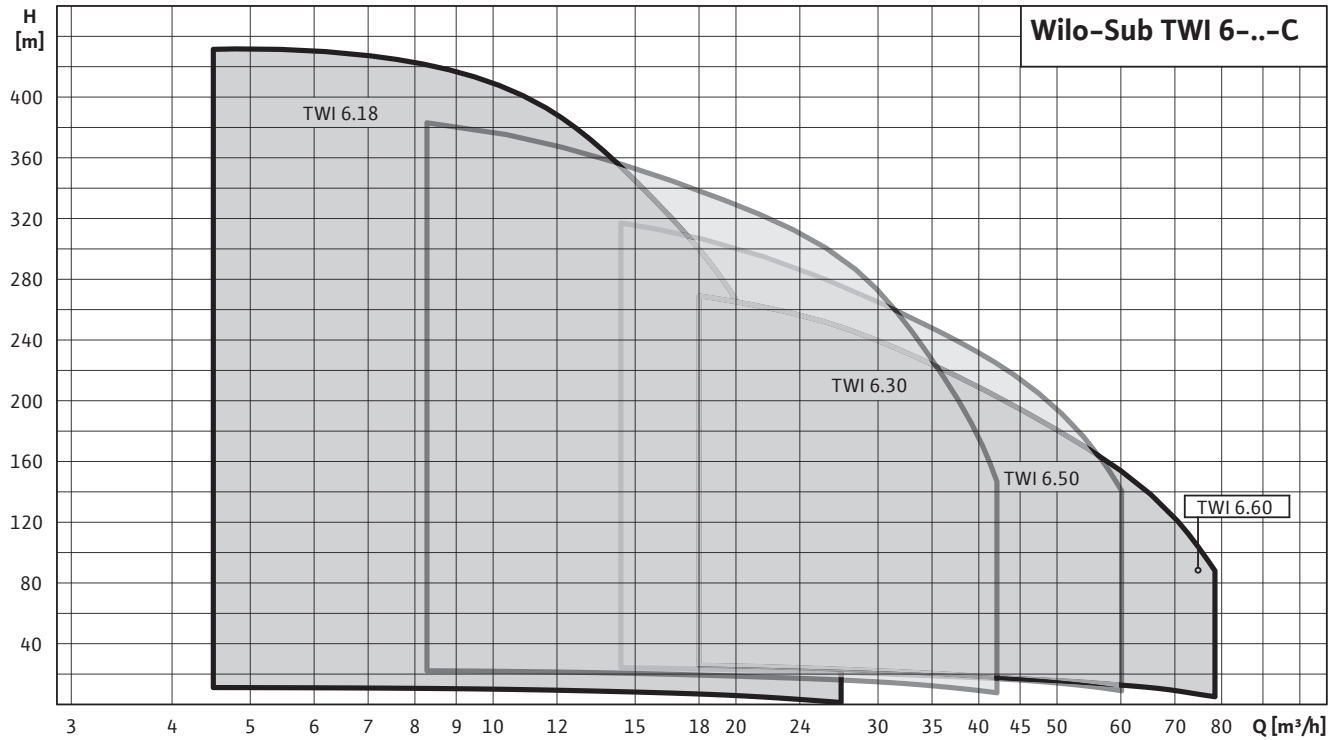
- Охлаждающий кожух
- Напорный кожух (для конфигурированных агрегатов)
- Комплекты кабелей для питьевой и технологической воды
- Приборы управления

Определение параметров

- Насосы не могут работать в режиме всасывания!
- Агрегат должен быть полностью погружен в воду!

Описание серии Wilo-Sub TWI 6...-C

Характеристики



3~400 В, 50 Гц, $\rho = 1 \text{ кг/дм}^3$, $\nu = 1 \times 10^{-6} \text{ м}^2/\text{с}$, ISO 9906 приложение А, η = КПД насоса

Технические характеристики Wilo-Sub TWI 6-..-C

Wilo-Sub...	Тип мотора	Макс. подача	Макс. напор	Мин. скорость об- текания мотора	Класс нагре- востойкости изоляции	Макс. глубина погружения
		Q_{max}	H_{max}	v		
		м ³ /ч	М	м/с		М
TWI 6.18-01-CI	DM	27	11	0,1	B	350
TWI 6.18-02-CI	DM	27	22	0,1	B	350
TWI 6.18-04-CI	DM	27	42	0,1	B	350
TWI 6.18-05-CI	DM	27	53	0,1	B	350
TWI 6.18-06-CI	DM	27	62	0,1	B	350
TWI 6.18-07-C	DM	27	75	0,1	B	350
TWI 6.18-10-C	DM	27	108	0,1	B	350
TWI 06.18-10-C	NU 611-2/5	27	108	0,1	80°C	100
TWI 06.18-13-C	NU 611-2/7	27	140	0,1	80°C	100
TWI 6.18-13-C	DM	27	140	0,16	F	350
TWI 6.18-17-C	DM	27	183	0,16	F	350
TWI 06.18-17-C	NU 611-2/9	27	183	0,1	80°C	100
TWI 6.18-20-C	DM	27	212	0,16	F	350
TWI 6.18-20-C-SD	SD	27	212	0,16	F	350
TWI 6.18-22-C	DM	27	238	0,16	F	350
TWI 6.18-22-C-SD	SD	27	238	0,16	F	350
TWI 6.18-24-C	DM	27	258	0,16	F	350
TWI 6.18-24-C-SD	SD	27	258	0,16	F	350
TWI 6.18-27-C	DM	27	290	0,16	F	350
TWI 6.18-27-C-SD	SD	27	290	0,16	F	350
TWI 6.18-29-C	DM	27	317	0,16	F	350
TWI 6.18-29-C-SD	SD	27	317	0,16	F	350
TWI 6.18-31-C	DM	27	333	0,16	F	350
TWI 6.18-31-C-SD	SD	27	333	0,16	F	350
TWI 6.18-33-C	DM	27	351	0,16	F	350
TWI 6.18-33-C-SD	SD	27	351	0,16	F	350
TWI 6.18-36-C	DM	27	387	0,16	F	350
TWI 6.18-36-C-SD	SD	27	387	0,16	F	350
TWI 6.18-38-C	DM	27	407	0,16	F	350
TWI 6.18-38-C-SD	SD	27	407	0,16	F	350

Перепад напряжения +/- 10 % (указания согласно DIN EN 60034)

Технические характеристики Wilo-Sub TWI 6-.-C

Wilo-Sub...	Тип мотора	Макс. подача	Макс. напор	Мин. скорость об- текания мотора	Класс нагревос- тойкости изо- ляции	Макс. глубина погружения
		Q_{max}	H_{max}	v		
		м ³ /ч	М	м/с		
TWI 6.18-40-C	DM	27	427	0,16	F	350
TWI 6.18-40-C-SD	SD	27	427	0,16	F	350
TWI 6.30-02-C	DM	42	22	0,1	B	350
TWI 6.30-03-CI	DM	42	32	0,1	B	350
TWI 6.30-04-C	DM	42	43	0,1	B	350
TWI 06.30-04-C	NU 611-2/5	42	43	0,1	80°C	100
TWI 6.30-06-C	DM	42	67	0,16	B	350
TWI 06.30-06-C	NU 611-2/5	42	67	0,1	80°C	100
TWI 6.30-08-C	DM	42	88	0,16	F	350
TWI 06.30-08-C	NU 611-2/7	42	88	0,1	80°C	100
TWI 6.30-11-C	DM	42	122	0,16	F	350
TWI 6.30-11-C-SD	SD	42	122	0,16	F	350
TWI 06.30-11-C	NU 611-2/11	42	122	0,1	80°C	100
TWI 6.30-13-C	DM	42	142	0,16	F	350
TWI 6.30-13-C-SD	SD	42	142	0,16	F	350
TWI 06.30-13-C	NU 611-2/13	42	142	0,2	80°C	100
TWI 6.30-15-C	DM	42	168	0,16	F	350
TWI 6.30-15-C-SD	SD	42	168	0,16	F	350
TWI 06.30-15-C	NU 611-2/15	42	168	0,2	80°C	100
TWI 6.30-17-C	DM	42	187	0,16	F	350
TWI 6.30-17-C-SD	SD	42	187	0,16	F	350
TWI 6.30-19-C	DM	42	207	0,16	F	350
TWI 6.30-19-C-SD	SD	42	207	0,16	F	350
TWI 6.30-21-C	DM	42	225	0,16	F	350
TWI 6.30-21-C-SD	SD	42	225	0,16	F	350
TWI 6.30-24-C	DM	42	258	0,16	F	350
TWI 6.30-24-C-SD	SD	42	258	0,16	F	350
TWI 6.30-26-C	DM	42	283	0,16	F	350
TWI 6.30-26-C-SD	SD	42	283	0,16	F	350
TWI 6.30-29-C	DM	42	322	0,16	F	350
TWI 6.30-29-C-SD	SD	42	322	0,16	F	350

Перепад напряжения +/- 10 % (указания согласно DIN EN 60034)

Технические характеристики Wilo-Sub TWI 6-...-C

Wilo-Sub...	Тип мотора	Макс. подача	Макс. напор	Мин. скорость об- текания мотора	Класс нагре- востойкости изоляции	Макс. глубина погружения
		Q_{max} м ³ /ч	H_{max} М	v м/с		
TWI 6.30-32-C	DM	42	350	0,16	F	350
TWI 6.30-32-C-SD	SD	42	350	0,16	F	350
TWI 6.30-35-C	DM	42	380	0,16	F	350
TWI 6.30-35-C-SD	SD	42	380	0,16	F	350
TWI 6.50-02-CI	DM	60	21	0,1	B	350
TWI 6.50-03-C	DM	60	40	0,1	B	350
TWI 6.50-05-C	DM	60	61	0,16	F	350
TWI 06.50-05-C	NU 611-2/7	60	61	0,1	80°C	100
TWI 6.50-07-C	DM	60	91	0,16	F	350
TWI 6.50-07-C-SD	SD	60	91	0,16	F	350
TWI 06.50-07-C	NU 611-2/11	60	91	0,1	80°C	100
TWI 6.50-10-C	DM	60	130	0,16	F	350
TWI 6.50-10-C-SD	SD	60	130	0,16	F	350
TWI 06.50-10-C	NU 611-2/15	60	130	0,2	80°C	100
TWI 6.50-12-C	DM	60	158	0,16	F	350
TWI 6.50-12-C-SD	SD	60	158	0,16	F	350
TWI 06.50-12-C	NU 611-2/18	60	158	0,5	80°C	100
TWI 6.50-15-C	DM	60	198	0,16	F	350
TWI 6.50-15-C-SD	SD	60	198	0,16	F	350
TWI 6.50-17-C	DM	60	225	0,16	F	350
TWI 6.50-17-C-SD	SD	60	225	0,16	F	350
TWI 6.50-19-C	DM	60	252	0,16	F	350
TWI 6.50-19-C-SD	SD	60	252	0,16	F	350
TWI 6.50-22-C	DM	60	290	0,16	F	350
TWI 6.50-22-C-SD	SD	60	290	0,16	F	350
TWI 6.50-24-C	DM	60	320	0,16	F	350
TWI 6.50-24-C-SD	SD	60	320	0,16	F	350
TWI 6.60-02-C	DM	78	29	0,16	B	350
TWI 6.60-03-C	DM	78	41	0,16	B	350
TWI 6.60-04-C	DM	78	53	0,16	F	350

Перепад напряжения +/- 10 % (указания согласно DIN EN 60034)

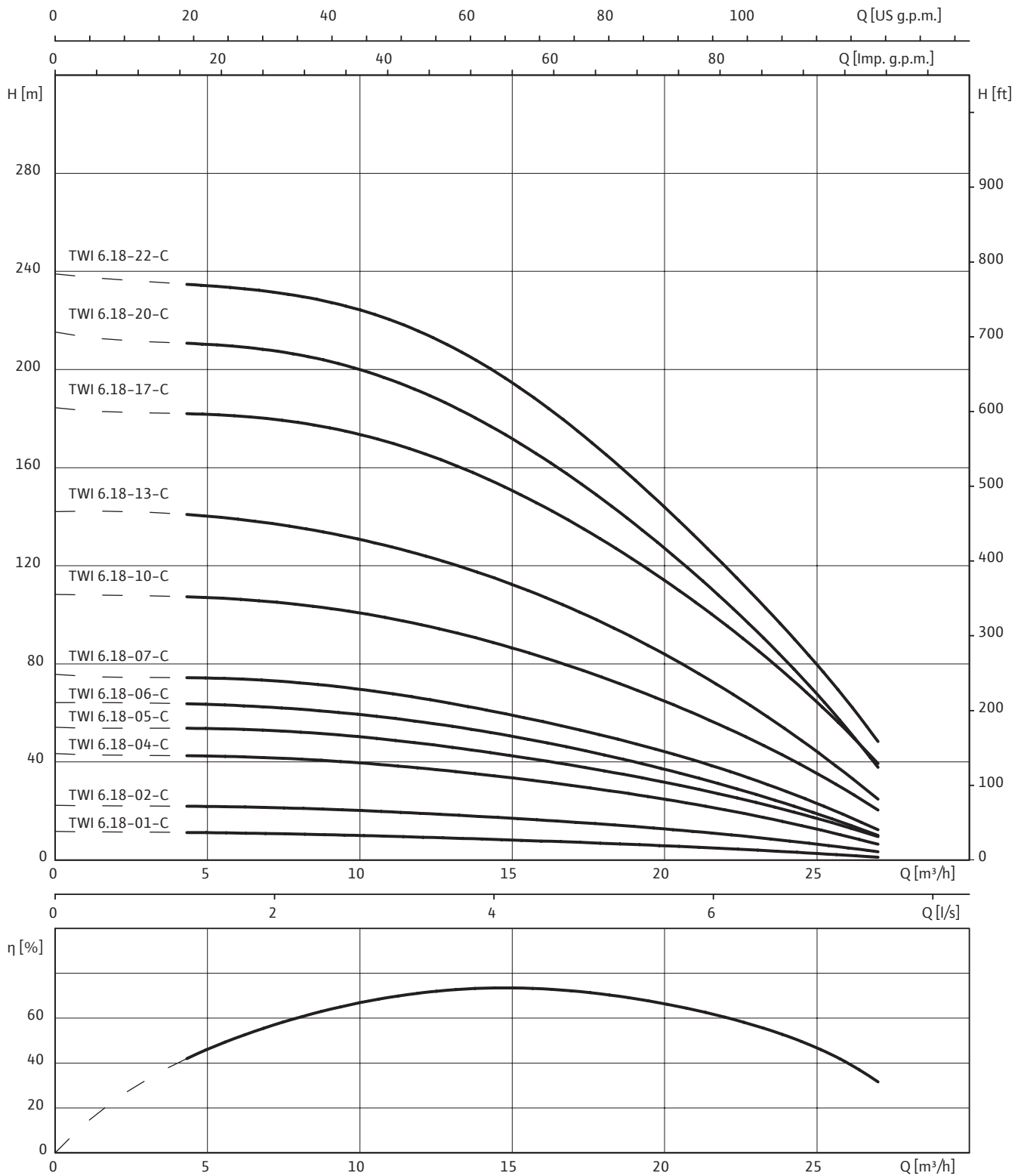
Технические характеристики Wilo-Sub TWI 6-..-C

Wilo-Sub...	Тип мотора	Макс. подача	Макс. напор	Мин. скорость об- текания мотора	Класс нагревос- тойкости изо- ляции	Макс. глубина погружения
		Q_{max}	H_{max}	v		
		м ³ /ч	М	м/с		
TWI 06.60-04-C	NU 611-2/7	78	53	0,1	80°C	100
TWI 6.60-06-C	DM	78	80	0,16	F	350
TWI 6.60-06-C-SD	SD	78	80	0,16	F	350
TWI 06.60-06-C	NU 611-2/11	78	80	0,1	80°C	100
TWI 6.60-08-C	DM	78	108	0,16	F	350
TWI 6.60-08-C-SD	SD	78	108	0,16	F	350
TWI 06.60-08-C	NU 611-2/15	78	108	0,2	80°C	100
TWI 6.60-10-C	DM	78	131	0,16	F	350
TWI 6.60-10-C-SD	SD	78	131	0,16	F	350
TWI 06.60-10-C	NU 611-2/18	78	131	0,5	80°C	100
TWI 6.60-12-C	DM	78	161	0,16	F	350
TWI 6.60-12-C-SD	SD	78	161	0,16	F	350
TWI 06.60-12-C	NU 611-2/22	78	161	0,5	80°C	100
TWI 6.60-14-C	DM	78	190	0,16	F	350
TWI 6.60-14-C-SD	SD	78	190	0,16	F	350
TWI 6.60-16-C	DM	78	215	0,16	F	350
TWI 6.60-16-C-SD	SD	78	215	0,16	F	350
TWI 6.60-18-C	DM	78	245	0,16	F	350
TWI 6.60-18-C-SD	SD	78	245	0,16	F	350
TWI 6.60-20-C	DM	78	270	0,16	F	350
TWI 6.60-20-C-SD	SD	78	270	0,16	F	350

Перепад напряжения +/- 10 % (указания согласно DIN EN 60034)

Wilо-Sub TWI 6.18..-C

Характеристики Wilо-Sub TWI 6.18..-C



3~400 В, 50 Гц, $\rho = 1 \text{ кг/дм}^3$, $\nu = 1 \times 10^{-6} \text{ м}^2/\text{с}$, ISO 9906 приложение А, $\eta = \text{КПД насоса}$

Wilo-Sub TWI 6.18.-C

Данные моторов

Wilo-Sub...	Тип мотора	Диаметр мотора	Подключение к сети	Номинальная мощность мотора	Номинальный ток	Длина соединительного кабеля	Сечение кабеля
				P_2	I_N		
		\varnothing		кВт	А	м	мм ²
TWI 6.18-01-CI	DM	4	3~400 В, 50 Гц	0,55	1,6	5	4G1,5
TWI 6.18-02-CI	DM	4	3~400 В, 50 Гц	1,5	4	5	4G1,5
TWI 6.18-04-CI	DM	4	3~400 В, 50 Гц	2,2	5,9	5	4G1,5
TWI 6.18-05-CI	DM	4	3~400 В, 50 Гц	3	7,8	5	4G1,5
TWI 6.18-06-CI	DM	4	3~400 В, 50 Гц	3	7,8	5	4G1,5
TWI 6.18-07-C	DM	4	3~400 В, 50 Гц	3,7	9,1	5	4G1,5
TWI 6.18-10-C	DM	4	3~400 В, 50 Гц	5,5	13,7	5	4G1,5
TWI 06.18-10-C	NU 611-2/5	6	3~400 В, 50 Гц	5,5	12	—	—
TWI 6.18-13-C	DM	6	3~400 В, 50 Гц	7,5	16	4	4G4
TWI 06.18-13-C	NU 611-2/7	6	3~400 В, 50 Гц	7,5	16,8	—	—
TWI 6.18-17-C	DM	6	3~400 В, 50 Гц	9,3	20,7	4	4G4
TWI 06.18-17-C	NU 611-2/9	6	3~400 В, 50 Гц	9,2	20,5	—	—
TWI 6.18-20-C	DM	6	3~400 В, 50 Гц	11	23,3	4	4G4
TWI 6.18-20-C-SD	SD	6	3~400 В, 50 Гц	11	23,3	4	2x 4G4
TWI 6.18-22-C	DM	6	3~400 В, 50 Гц	15	31,3	4	4G4
TWI 6.18-22-C-SD	SD	6	3~400 В, 50 Гц	15	31,3	4	2x 4G4

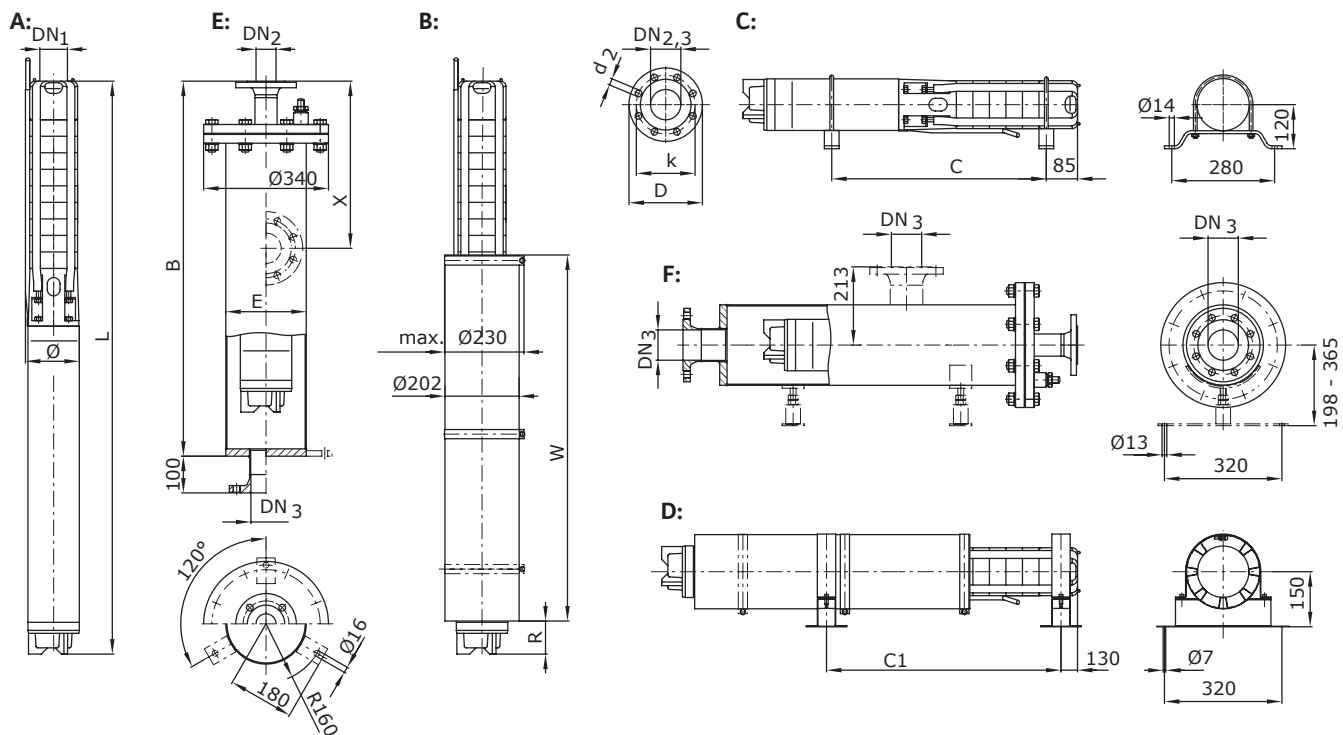
Размеры фланцев

Wilo-Sub...	Подсоединение			Класс давления			Размеры		
	DN1	DN2	DN3	PN ₁	PN ₂	PN ₃	D2	K	D
	мм			бар			мм		
TWI 6.18...	Rp 2½	—	—	10-40	—	—	—	—	—
TWI 6.18...	—	DN 50	—	—	10-40	—	4x18	125	165
TWI 6.18...	—	—	DN 80	—	—	10	8x18	160	200
TWI 6.18...	—	—	DN 100	—	—	10	8x18	180	220

¹⁾ по запросу, ³⁾ Если имеется токоподводящий провод согласно I_N, макс. \varnothing при резьбовом соединении, ⁷⁾ вес напорного кожуха

Wilo-Sub TWI 6.18.-C

Габаритный чертеж Wilo-Sub TWI 6.18



A = вертикальный, B = вертикальный с охлаждающим кожухом, C = горизонтальный, D = горизонтальный с охлаждающим кожухом, E = вертикальный с напорным кожухом, F = горизонтальный с напорным кожухом

Размеры, вес

Wilo-Sub...	Тип мотора	Размеры								Вес		Монтаж
		B	C	C1	E	L	R	W	$\phi^{3)}$	Кожух ⁷⁾	t	
мм											кг	
TWI 6.18-01-C1	DM	1050	390	363	219,1	575	69	350	131	57	13,8	A, B, C, D, E, F
TWI 6.18-02-C1	DM	1050	490	465	219,1	720	79	425	131	57	19	A, B, C, D, E, F
TWI 6.18-04-C1	DM	1350	620	600	219,1	869	107	425	131	62	23,3	A, B, C, D, E, F
TWI 6.18-05-C1	DM	1350	760	737	219,1	1082	34	650	131	62	30,7	A, B, C, D, E, F
TWI 6.18-06-C1	DM	1650	820	797	219,1	1142	34	650	131	67	32,1	A, B, C, D, E, F
TWI 6.18-07-C	DM	1650	900	878	219,1	1241	74	650	131	67	36,4	A, B, C, D, E, F
TWI 6.18-10-C	DM	1950	1150	1134	219,1	1574	59	815	131	72	47,9	A, B, C, D, E, F
TWI 06.18-10-C	NU 611-2/5	1950	1150	1127	219,1	1584	62	815	142	72	62	A, B, C, D, E, F
TWI 6.18-13-C	DM	2250	1300	1287	219,1	1715	64	815	142	77	68	A, B, C, D, E, F
TWI 06.18-13-C	NU 611-2/7	2250	1340	1325	219,1	1798	94	815	142	77	70	A, B, C, D, E, F
TWI 6.18-17-C	DM	2250	1560	1546	219,1	1990	52	815	142	77	76	A, B, C, D, E, F
TWI 06.18-17-C	NU 611-2/9	2550	1610	1587	219,1	2080	134	815	142	81	80	A, B, C, D, E, F
TWI 6.18-20-C	DM	2550	1770	1743	219,1	2203	84	815	142	81	83	A, B, C, D, E, F
TWI 6.18-20-C-SD	SD	2550	1770	1743	219,1	2203	84	815	142	81	83	A, B, C, D, E, F
TWI 6.18-22-C	DM	2850	1920	1896	219,1	2389	149	815	142	86	92	A, B, C, D, E, F
TWI 6.18-22-C-SD	SD	2850	1920	1896	219,1	2389	149	815	142	86	92	A, B, C, D, E, F

¹⁾ по запросу, ³⁾ Если имеется токоподводящий провод согласно I_N, макс. ϕ при резьбовом соединении, ⁷⁾ вес напорного кожуха

Wilo-Sub TWI 6.18.-C

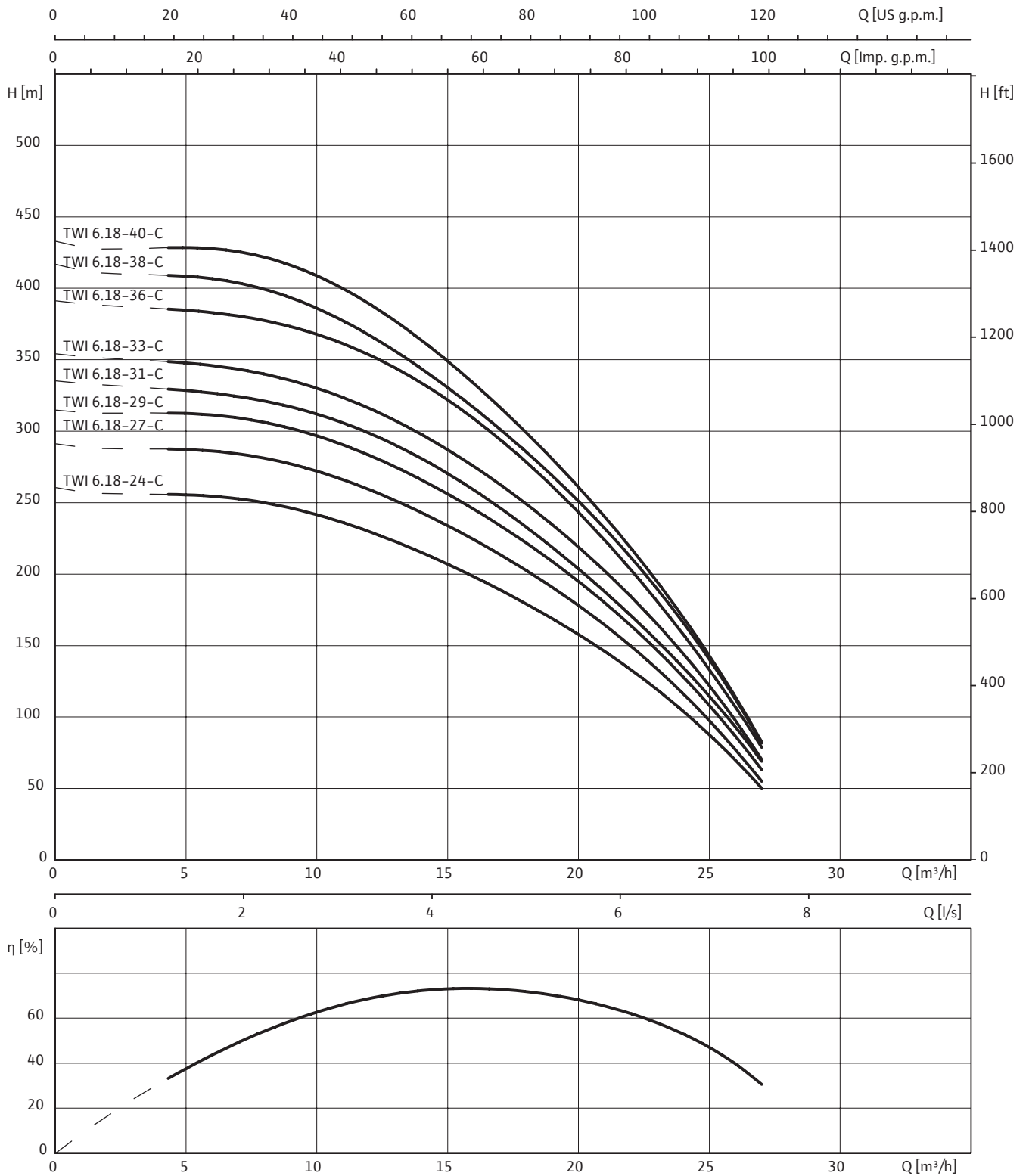
Данные для заказа

Wilo-Sub...	Тип мотора	Артикул	Артикул охлаждающего кожуха	
			Для вертикального монтажа (B)	Для горизонтального монтажа (D)
TWI 6.18-01-CI	DM	6079282	6041871	6042336
TWI 6.18-02-CI	DM	6079283	6041873	6042338
TWI 6.18-04-CI	DM	6079284	6041873	6042338
TWI 6.18-05-CI	DM	6079285	6041894	6042357
TWI 6.18-06-CI	DM	6079286	6041894	6042357
TWI 6.18-07-C	DM	6075205	6041894	6042357
TWI 6.18-10-C	DM	6075206	6041890	6042353
TWI 06.18-10-C	NU 611-2/5	-	6041897	6042360
TWI 6.18-13-C	DM	6075207	6041891	6042354
TWI 06.18-13-C	NU 611-2/7	-	6041897	6042360
TWI 6.18-17-C	DM	6075208	6041891	6042354
TWI 06.18-17-C	NU 611-2/9	-	6041897	6042360
TWI 6.18-20-C	DM	6075209	6041891	6042354
TWI 6.18-20-C-SD	SD	6075210	6041891	6042354
TWI 6.18-22-C	DM	6075211	6041891	6042354
TWI 6.18-22-C-SD	SD	6075212	6041891	6042354

КПД мотора при 400 В, 50 Гц

Wilо-Sub TWI 6.18.-C

Характеристики Wilо-Sub TWI 6.18.-C



3~400 В, 50 Гц, $\rho = 1 \text{ кг/дм}^3$, $\nu = 1 \times 10^{-6} \text{ м}^2/\text{с}$, ISO 9906 приложение А, $\eta = \text{КПД насоса}$

Wilo-Sub TWI 6.18..-C

Данные моторов

Wilo-Sub...	Тип мотора	Диаметр мотора	Подключение к сети	Номинальная мощность мотора	Номинальный ток	Длина соединительного кабеля	Сечение кабеля
				P_2	I_N		
		\varnothing		кВт	А	м	мм ²
TWI 6.18-24-C	DM	6	3~400 В, 50 Гц	15	31,3	4	4G4
TWI 6.18-24-C-SD	SD	6	3~400 В, 50 Гц	15	31,3	4	2x 4G4
TWI 6.18-27-C	DM	6	3~400 В, 50 Гц	15	31,3	4	4G4
TWI 6.18-27-C-SD	SD	6	3~400 В, 50 Гц	15	31,3	4	2x 4G4
TWI 6.18-29-C	DM	6	3~400 В, 50 Гц	18,5	38,5	4	4G4
TWI 6.18-29-C-SD	SD	6	3~400 В, 50 Гц	18,5	38,5	4	2x 4G4
TWI 6.18-31-C	DM	6	3~400 В, 50 Гц	18,5	38,5	4	4G4
TWI 6.18-31-C-SD	SD	6	3~400 В, 50 Гц	18,5	38,5	4	2x 4G4
TWI 6.18-33-C	DM	6	3~400 В, 50 Гц	18,5	38,5	4	4G4
TWI 6.18-33-C-SD	SD	6	3~400 В, 50 Гц	18,5	38,5	4	2x 4G4
TWI 6.18-36-C	DM	6	3~400 В, 50 Гц	22	45,3	4	4G4
TWI 6.18-36-C-SD	SD	6	3~400 В, 50 Гц	22	45,3	4	2x 4G4
TWI 6.18-38-C	DM	6	3~400 В, 50 Гц	22	45,3	4	4G4
TWI 6.18-38-C-SD	SD	6	3~400 В, 50 Гц	22	45,3	4	2x 4G4
TWI 6.18-40-C	DM	6	3~400 В, 50 Гц	22	45,3	4	4G4
TWI 6.18-40-C-SD	SD	6	3~400 В, 50 Гц	22	45,3	4	2x 4G4

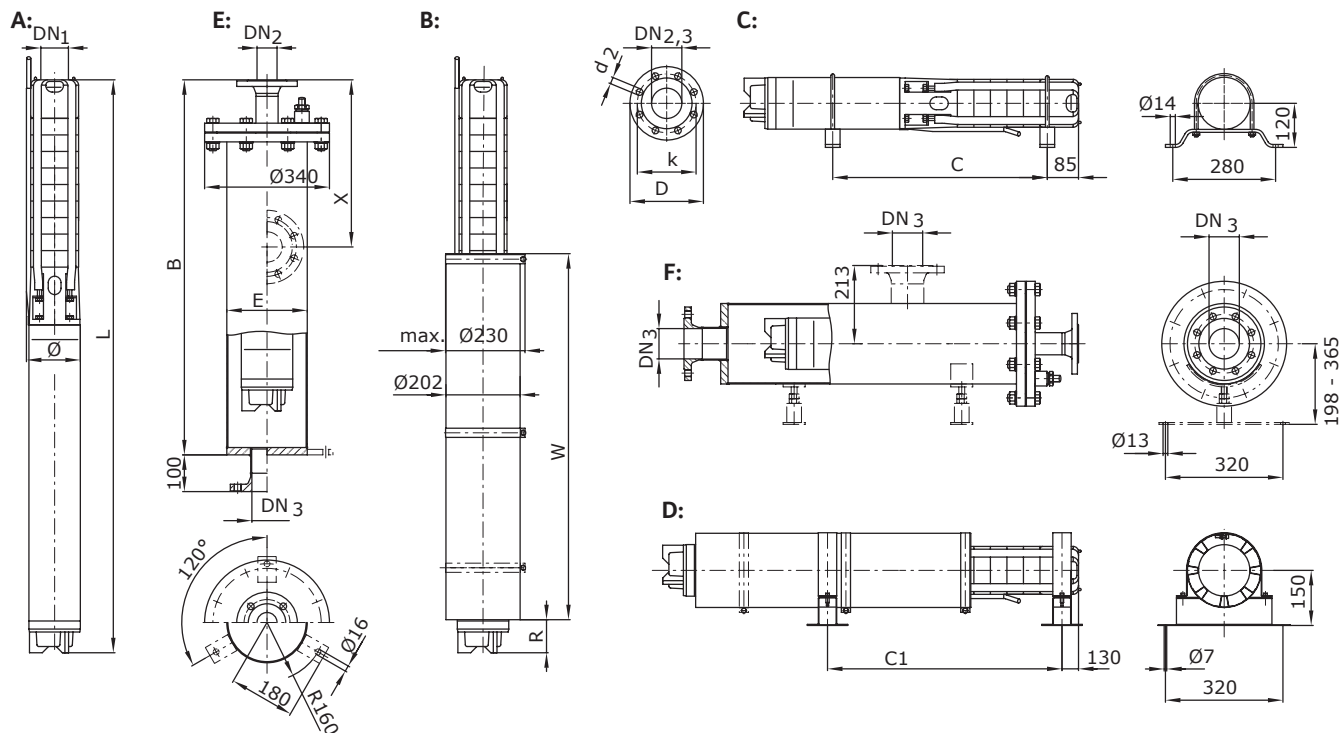
Размеры фланцев

Wilo-Sub...	Подсоединение			Класс давления			Размеры		
	DN1	DN2	DN3	PN ₁	PN ₂	PN ₃	D2	K	D
	мм			бар			мм		
TWI 6.18...	Rp 2½	–	–	10-40	–	–	–	–	–
TWI 6.18...	–	DN 50	–	–	10-40	–	4x18	125	165
TWI 6.18...	–	–	DN 80	–	–	10	8x18	160	200
TWI 6.18...	–	–	DN 100	–	–	10	8x18	180	220

¹⁾ по запросу, ³⁾ Если имеется токоподводящий провод согласно I_N, макс. \varnothing при резьбовом соединении, ⁷⁾ вес напорного кожуха

Wilo-Sub TWI 6.18.-C

Габаритный чертеж Wilo-Sub TWI 6.18



A = вертикальный, B = вертикальный с охлаждающим кожухом, C = горизонтальный, D = горизонтальный с охлаждающим кожухом, E = вертикальный с напорным кожухом, F = горизонтальный с напорным кожухом

Размеры, вес

Wilo-Sub...	Тип мотора	Размеры								Вес		Монтаж
		B	C	C1	E	L	R	W	Ø ³⁾	Кожух ⁷⁾	t	
мм												кг
TWI 6.18-24-C	DM	2850	2040	2017	219,1	2510	149	815	142	86	95	A, B, C, D, E, F
TWI 6.18-24-C-SD	SD	2850	2040	2017	219,1	2510	149	815	142	86	95	A, B, C, D, E, F
TWI 6.18-27-C	DM	3000	2220	2199	219,1	2692	149	815	142	89	99	A, B, C, D, E, F
TWI 6.18-27-C-SD	SD	3000	2220	2199	219,1	2692	149	815	142	89	99	A, B, C, D, E, F
TWI 6.18-29-C	DM	1)	1)	2353	1)	2879	105	925	142	1)	109	A, B, C, D, E, F
TWI 6.18-29-C-SD	SD	1)	1)	2353	1)	2879	105	925	142	1)	109	A, B, C, D, E, F
TWI 6.18-31-C	DM	1)	1)	2474	1)	3000	105	925	142	1)	112	A, B, C, D, E, F
TWI 6.18-31-C-SD	SD	1)	1)	2474	1)	3000	105	925	142	1)	112	A, B, C, D, E, F
TWI 6.18-33-C	DM	1)	1)	2595	1)	3121	105	925	142	1)	115	A, B, C, D, E, F
TWI 6.18-33-C-SD	SD	1)	1)	2595	1)	3121	105	925	142	1)	115	A, B, C, D, E, F
TWI 6.18-36-C	DM	1)	1)	2809	1)	3367	95	1000	142	1)	125	A, B, C, D, E, F
TWI 6.18-36-C-SD	SD	1)	1)	2809	1)	3367	95	1000	142	1)	125	A, B, C, D, E, F

1) по запросу, 3) Если имеется токоподводящий провод согласно I_N, макс. Ø при резьбовом соединении, 7) вес напорного кожуха

Wilo-Sub TWI 6.18.-C

Размеры, вес

Wilo-Sub...	Тип мотора	Размеры								Вес		Монтаж
		B	C	C1	E	L	R	W	φ ³⁾	Кожух ⁷⁾	m	
		мм								кг		
TWI 6.18-38-C	DM	1)	1)	2930	1)	3488	95	1000	142	1)	128	A, B, C, D, E, F
TWI 6.18-38-C-SD	SD	1)	1)	2930	1)	3488	95	1000	142	1)	128	A, B, C, D, E, F
TWI 6.18-40-C	DM	1)	1)	3051	1)	3609	95	1000	142	1)	131	A, B, C, D, E, F
TWI 6.18-40-C-SD	SD	1)	1)	3051	1)	3609	95	1000	142	1)	131	A, B, C, D, E, F

¹⁾ по запросу, ³⁾ Если имеется токоподводящий провод согласно I_N, макс. φ при резьбовом соединении, ⁷⁾ вес напорного кожуха

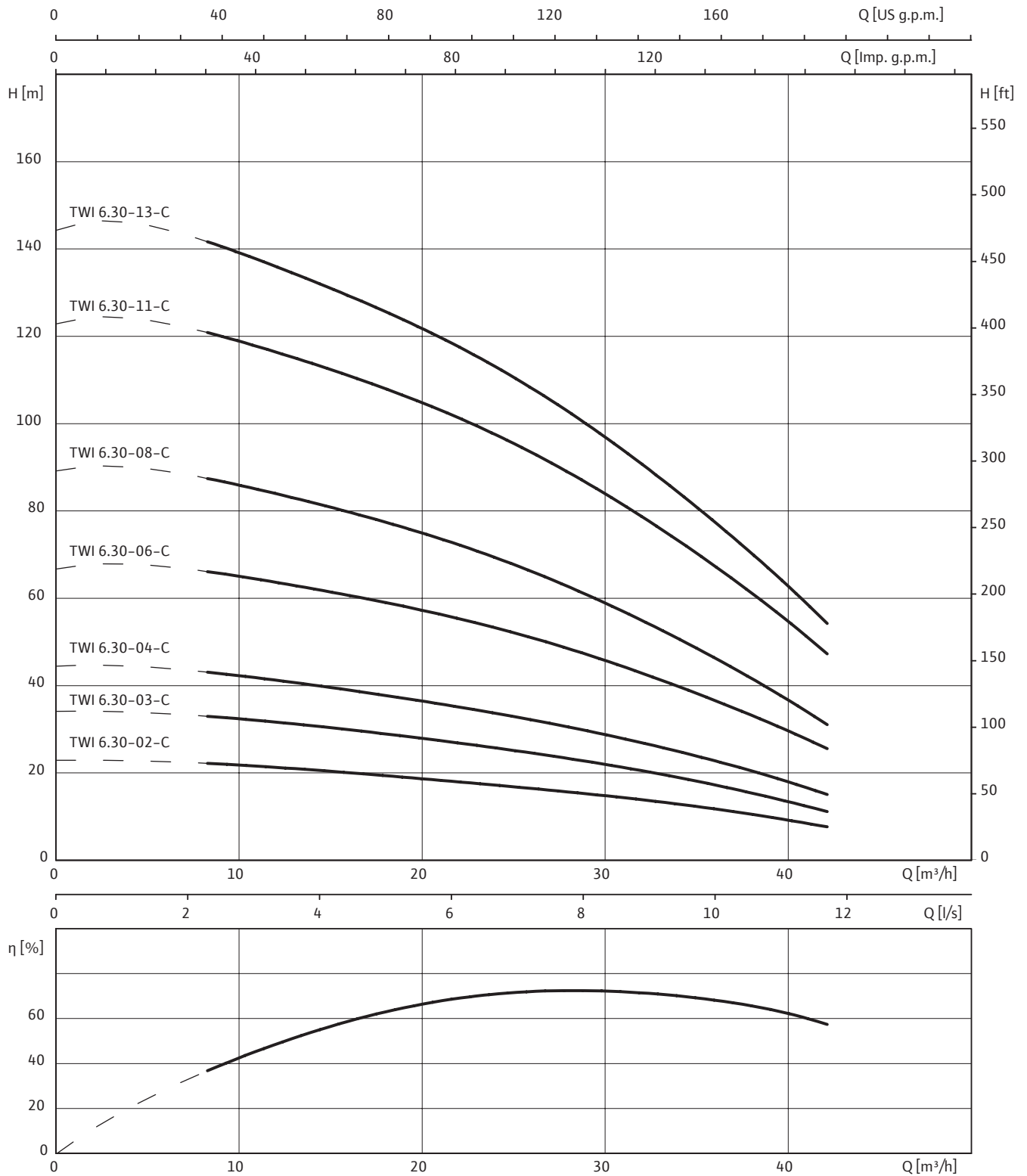
Данные для заказа

Wilo-Sub...	Тип мотора	Артикул	Артикул охлаждающего кожуха	
			Для вертикального монтажа (B)	Для горизонтального монтажа (D)
TWI 6.18-24-C	DM	6075213	6041891	6042354
TWI 6.18-24-C-SD	SD	6075214	6041891	6042354
TWI 6.18-27-C	DM	6075215	6041891	6042354
TWI 6.18-27-C-SD	SD	6075216	6041891	6042354
TWI 6.18-29-C	DM	6075217	6041883	6042347
TWI 6.18-29-C-SD	SD	6075218	6041883	6042347
TWI 6.18-31-C	DM	6075219	6041883	6042347
TWI 6.18-31-C-SD	SD	6075220	6041883	6042347
TWI 6.18-33-C	DM	6075221	6041883	6042347
TWI 6.18-33-C-SD	SD	6075222	6041883	6042347
TWI 6.18-36-C	DM	6075223	6041886	6042349
TWI 6.18-36-C-SD	SD	6075224	6041886	6042349
TWI 6.18-38-C	DM	6075225	6041886	6042349
TWI 6.18-38-C-SD	SD	6075226	6041886	6042349
TWI 6.18-40-C	DM	6075227	6041886	6042349
TWI 6.18-40-C-SD	SD	6075228	6041886	6042349

КПД мотора при 400 В, 50 Гц

Wilo-Sub TWI 6.30..-C

Характеристики Wilo-Sub TWI 6.30..-C



3~400 В, 50 Гц, $\rho = 1 \text{ кг/дм}^3$, $\nu = 1 \times 10^{-6} \text{ м}^2/\text{с}$, ISO 9906 приложение А, η = КПД насоса

Wilo-Sub TWI 6.30..-C

Данные моторов

Wilo-Sub...	Тип мотора	Диаметр мотора	Подключение к сети	Номинальная мощность мотора	Номинальный ток	Длина соединительного кабеля	Сечение кабеля			
								\varnothing	P_2	I_N
								"	кВт	А
TWI 6.30-02-CI	DM	4	3~400 В, 50 Гц	2,2	5,9	5	4G1,5			
TWI 6.30-03-CI	DM	4	3~400 В, 50 Гц	3	7,8	5	4G1,5			
TWI 6.30-04-C	DM	4	3~400 В, 50 Гц	3,7	9,1	5	4G1,5			
TWI 06.30-04-C	NU 611-2/5	6	3~400 В, 50 Гц	5,5	12	–	–			
TWI 6.30-06-C	DM	4	3~400 В, 50 Гц	5,5	13,7	5	4G1,5			
TWI 06.30-06-C	NU 611-2/5	6	3~400 В, 50 Гц	5,5	12	–	–			
TWI 6.30-08-C	DM	6	3~400 В, 50 Гц	7,5	16	4	4G4			
TWI 06.30-08-C	NU 611-2/7	6	3~400 В, 50 Гц	7,5	16,8	–	–			
TWI 6.30-11-C	DM	6	3~400 В, 50 Гц	11	23,3	4	4G4			
TWI 6.30-11-C-SD	SD	6	3~400 В, 50 Гц	11	23,3	4	2x 4G4			
TWI 06.30-11-C	NU 611-2/11	6	3~400 В, 50 Гц	11	23,5	–	–			
TWI 6.30-13-C	DM	6	3~400 В, 50 Гц	15	31,3	4	4G4			
TWI 6.30-13-C-SD	SD	6	3~400 В, 50 Гц	15	31,3	4	2x 4G4			
TWI 06.30-13-C	NU 611-2/13	6	3~400 В, 50 Гц	13	28,5	–	–			

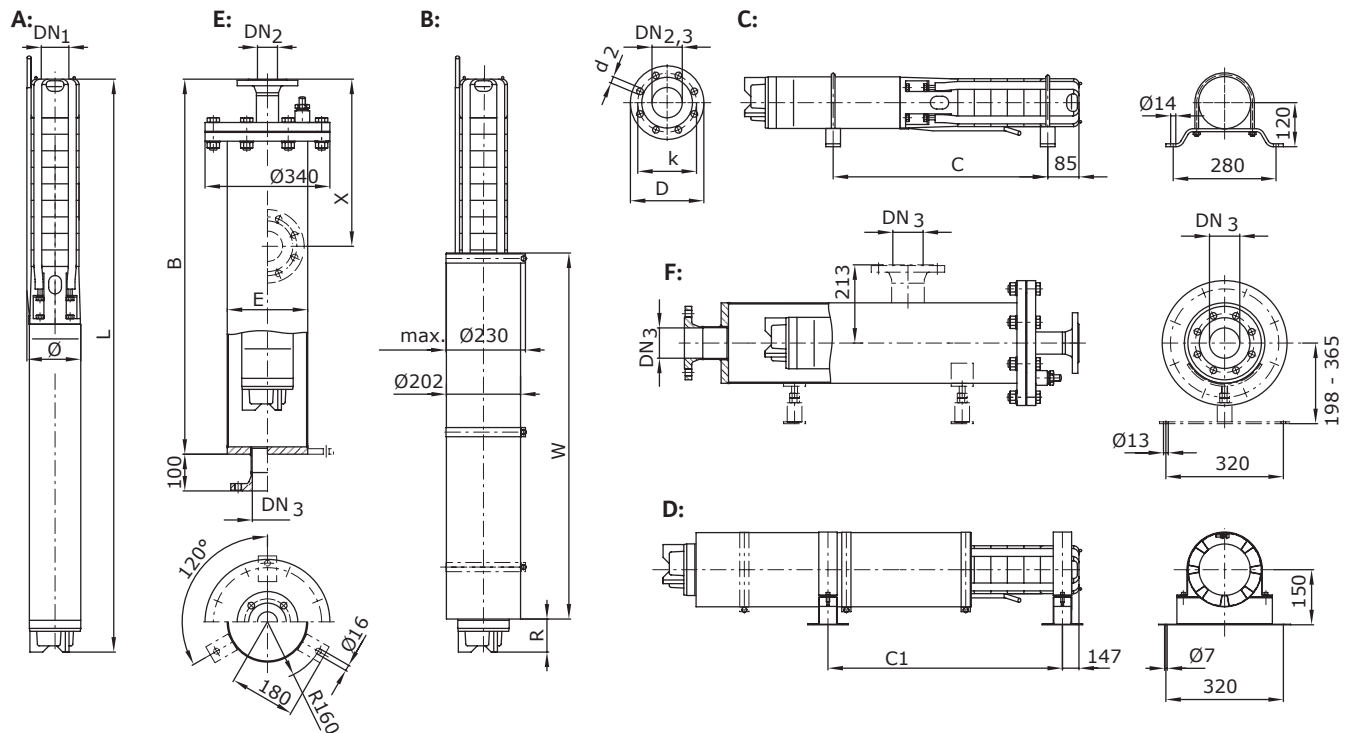
Размеры фланцев

Wilo-Sub...	Подсоединение			Класс давления			Размеры		
	DN1	DN2	DN3	PN ₁	PN ₂	PN ₃	D2	K	D
	мм			бар			мм		
TWI 6.30...	Rp 3	–	–	10-40	–	–	–	–	–
TWI 6.30...	–	DN 80	DN 80	–	10-40	10	8x18	160	200
TWI 6.30...	–	–	DN 100	–	–	10	8x18	180	220

¹⁾ по запросу, ³⁾ Если имеется токоподводящий провод согласно I_N, макс. \varnothing при резьбовом соединении, ⁷⁾ вес напорного кожуха

Wilo-Sub TWI 6.30.-C

Габаритный чертеж Wilo-Sub TWI 6.30



A = вертикальный, B = вертикальный с охлаждающим кожухом, C = горизонтальный, D = горизонтальный с охлаждающим кожухом, E = вертикальный с напорным кожухом, F = горизонтальный с напорным кожухом

Размеры, вес

Wilo-Sub...	Тип мотора	Размеры								Вес		Монтаж
		B	C	C1	E	L	R	W	Ø ³⁾	Кожух ⁷⁾	m	
мм												кг
TWI 6.30-02-CI	DM	1350	560	521	219,1	807	3	650	142	64	22,4	A, B, C, D, E, F
TWI 6.30-03-CI	DM	1350	730	693	219,1	1055	59	650	142	64	30	A, B, C, D, E, F
TWI 6.30-04-C	DM	1650	850	809	219,1	1189	99	650	142	69	34,5	A, B, C, D, E, F
TWI 06.30-04-C	NU 611-2/5	1650	920	877	219,1	1351	87	815	149	69	56	A, B, C, D, E, F
TWI 6.30-06-C	DM	1950	1110	1076	219,1	1533	84	815	142	74	45,1	A, B, C, D, E, F
TWI 06.30-06-C	NU 611-2/5	1950	1110	1069	219,1	1543	87	815	149	74	59	A, B, C, D, E, F
TWI 6.30-08-C	DM	1950	1270	1239	219,1	1684	140	815	149	74	64	A, B, C, D, E, F
TWI 06.30-08-C	NU 611-2/7	2250	1310	1277	219,1	1767	119	815	149	79	67	A, B, C, D, E, F
TWI 6.30-11-C	DM	2550	1600	1560	219,1	2037	109	815	149	83	75	A, B, C, D, E, F
TWI 6.30-11-C-SD	SD	2550	1600	1560	219,1	2037	109	815	149	83	75	A, B, C, D, E, F
TWI 06.30-11-C	NU 611-2/11	2550	1670	1627	219,1	2180	59	1000	149	83	84	A, B, C, D, E, F
TWI 6.30-13-C	DM	2550	1820	1784	219,1	2294	64	925	149	83	84	A, B, C, D, E, F
TWI 6.30-13-C-SD	SD	2550	1820	1784	219,1	2294	64	925	149	83	84	A, B, C, D, E, F
TWI 06.30-13-C	NU 611-2/13	2850	1870	1837	219,1	2407	94	1000	149	88	91	A, B, C, D, E, F

¹⁾ по запросу, ³⁾ Если имеется токоподводящий провод согласно I_N, макс. Ø при резьбовом соединении, ⁷⁾ вес напорного кожуха

Wilo-Sub TWI 6.30..-C

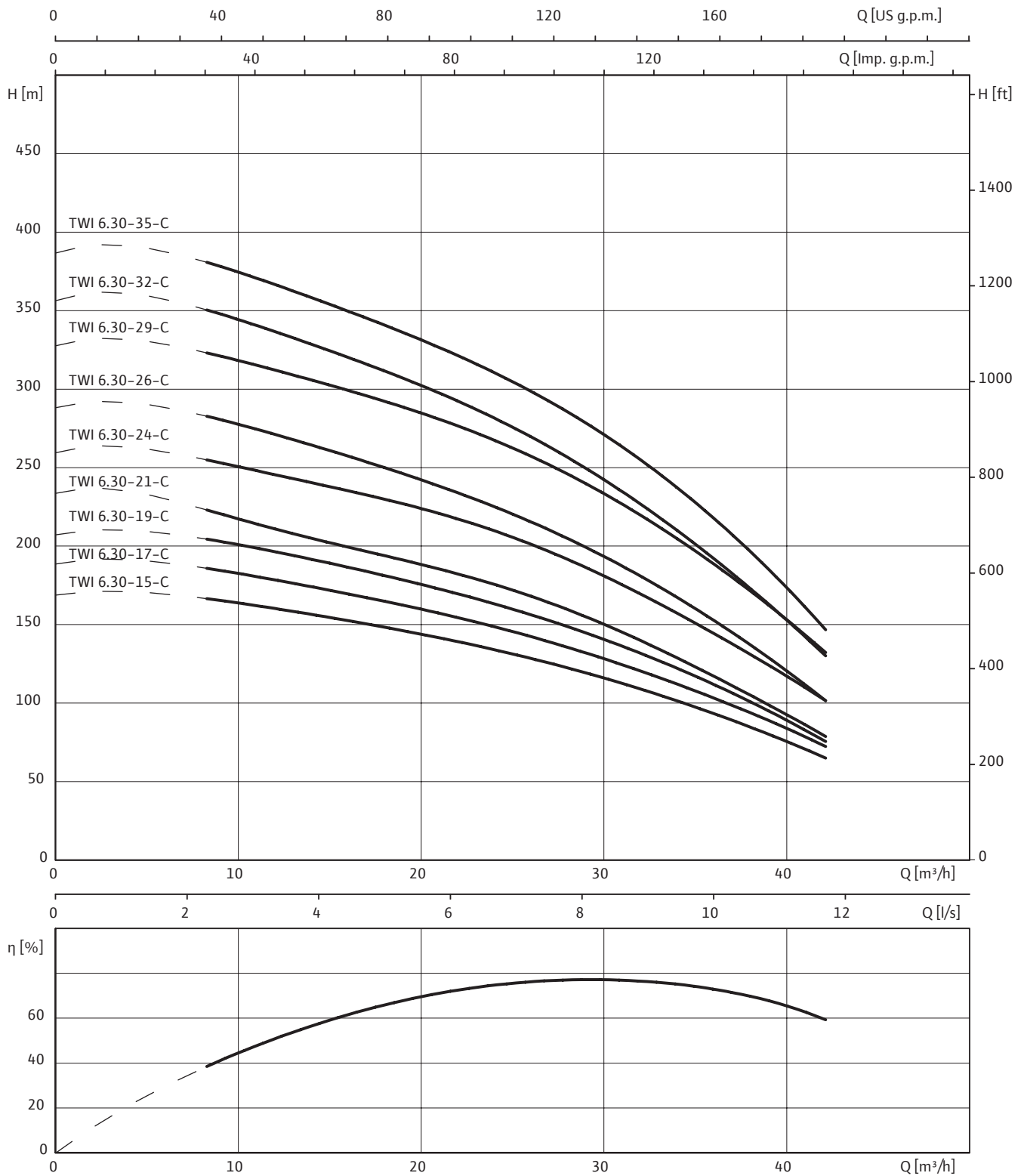
Данные для заказа

Wilo-Sub...	Тип мотора	Артикул	Артикул охлаждающего кожуха	
			Для вертикального монтажа (B)	Для горизонтального монтажа (D)
TWI 6.30-02-CI	DM	6079287	6041894	6042357
TWI 6.30-03-CI	DM	6079288	6041894	6042357
TWI 6.30-04-C	DM	6075231	6041894	6042357
TWI 06.30-04-C	NU 611-2/5	–	6041897	6042360
TWI 6.30-06-C	DM	6075232	6041890	6042353
TWI 06.30-06-C	NU 611-2/5	–	6041897	6042360
TWI 6.30-08-C	DM	6075233	6041891	6042354
TWI 06.30-08-C	NU 611-2/7	–	6041897	6042360
TWI 6.30-11-C	DM	6075234	6041891	6042354
TWI 6.30-11-C-SD	SD	6075235	6041891	6042354
TWI 06.30-11-C	NU 611-2/11	–	6042318	6042369
TWI 6.30-13-C	DM	6075236	6041883	6042347
TWI 6.30-13-C-SD	SD	6075237	6041883	6042347
TWI 06.30-13-C	NU 611-2/13	–	6042318	6042369

КПД мотора при 400 В, 50 Гц

Wilo-Sub TWI 6.30.-C

Характеристики Wilo-Sub TWI 6.30.-C



3~400 В, 50 Гц, $\rho = 1 \text{ кг/дм}^3$, $\nu = 1 \times 10^{-6} \text{ м}^2/\text{с}$, ISO 9906 приложение А, $\eta = \text{КПД насоса}$

Wilo-Sub TWI 6.30.-C

Данные моторов

Wilo-Sub...	Тип мотора	Диаметр мотора	Подключение к сети	Номинальная мощность мотора	Номинальный ток	Длина соединительного кабеля	Сечение кабеля
				P_2	I_N		
		\varnothing		кВт	А	м	мм ²
TWI 6.30-15-C	DM	6	3~400 В, 50 Гц	15	31,3	4	4G4
TWI 6.30-15-C-SD	SD	6	3~400 В, 50 Гц	15	31,3	4	2x 4G4
TWI 06.30-15-C	NU 611-2/15	6	3~400 В, 50 Гц	15	32	—	—
TWI 6.30-17-C	DM	6	3~400 В, 50 Гц	15	31,3	4	4G4
TWI 6.30-17-C-SD	SD	6	3~400 В, 50 Гц	15	31,3	4	2x 4G4
TWI 6.30-19-C	DM	6	3~400 В, 50 Гц	18,5	38,5	4	4G4
TWI 6.30-19-C-SD	SD	6	3~400 В, 50 Гц	18,5	38,5	4	2x 4G4
TWI 6.30-21-C	DM	6	3~400 В, 50 Гц	18,5	38,5	4	4G4
TWI 6.30-21-C-SD	SD	6	3~400 В, 50 Гц	18,5	38,5	4	2x 4G4
TWI 6.30-24-C	DM	6	3~400 В, 50 Гц	22	45,3	4	4G4
TWI 6.30-24-C-SD	SD	6	3~400 В, 50 Гц	22	45,3	4	2x 4G4
TWI 6.30-26-C	DM	6	3~400 В, 50 Гц	30	63,5	4	4G4
TWI 6.30-26-C-SD	SD	6	3~400 В, 50 Гц	30	63,5	4	2x 4G4
TWI 6.30-29-C	DM	6	3~400 В, 50 Гц	30	63,5	4	4G4
TWI 6.30-29-C-SD	SD	6	3~400 В, 50 Гц	30	63,5	4	2x 4G4
TWI 6.30-32-C	DM	6	3~400 В, 50 Гц	30	63,5	4	4G4
TWI 6.30-32-C-SD	SD	6	3~400 В, 50 Гц	30	63,5	4	2x 4G4
TWI 6.30-35-C	DM	6	3~400 В, 50 Гц	30	63,5	4	4G4
TWI 6.30-35-C-SD	SD	6	3~400 В, 50 Гц	30	63,5	4	2x 4G4

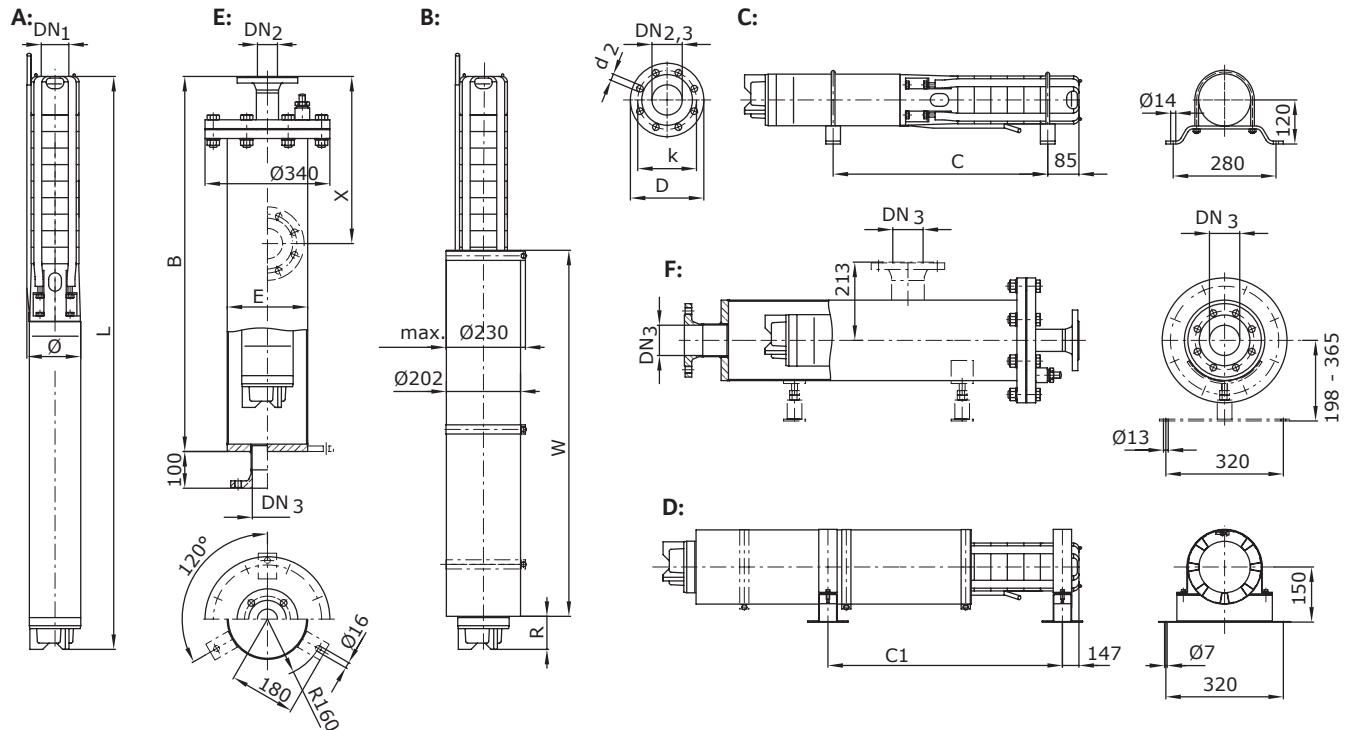
Размеры фланцев

Wilo-Sub...	Подсоединение			Класс давления			Размеры		
	DN_1	DN_2	DN_3	PN_1	PN_2	PN_3	D_2	K	D
	мм			бар			мм		
TWI 6.30...	Rp 3	—	—	10-40	—	—	—	—	—
TWI 6.30...	—	DN 80	DN 80	—	10-40	10	8x18	160	200
TWI 6.30...	—	—	DN 100	—	—	10	8x18	180	220

¹⁾ по запросу, ³⁾ Если имеется токоподводящий провод согласно I_N , макс. \varnothing при резьбовом соединении, ⁷⁾ вес напорного кожуха

Wilo-Sub TWI 6.30.-C

Габаритный чертеж Wilo-Sub TWI 6.30



A = вертикальный, B = вертикальный с охлаждающим кожухом, C = горизонтальный, D = горизонтальный с охлаждающим кожухом, E = вертикальный с напорным кожухом, F = горизонтальный с напорным кожухом

Размеры, вес

Wilo-Sub...	Тип мотора	Размеры								Вес		Монтаж
		B	C	C1	E	L	R	W	\varnothing^3	Кожух ⁷⁾	t	
мм												
кг												
TWI 6.30-15-C	DM	2850	2020	1976	219,1	2486	64	925	149	88	87	A, B, C, D, E, F
TWI 6.30-15-C-SD	SD	2850	2020	1976	219,1	2486	64	925	149	88	87	A, B, C, D, E, F
TWI 06.30-15-C	NU 611-2/15	3000	2090	2054	219,1	2649	44	1100	149	92	99	A, B, C, D, E, F
TWI 6.30-17-C	DM	¹⁾	2210	2168	¹⁾	2678	64	925	149	¹⁾	91	A, B, C, D, E, F
TWI 6.30-17-C-SD	SD	¹⁾	2210	2168	¹⁾	2678	64	925	149	¹⁾	91	A, B, C, D, E, F
TWI 6.30-19-C	DM	¹⁾	¹⁾	2393	¹⁾	2936	55	1000	149	¹⁾	101	A, B, C, D, E, F
TWI 6.30-19-C-SD	SD	¹⁾	¹⁾	2393	¹⁾	2936	55	1000	149	¹⁾	101	A, B, C, D, E, F
TWI 6.30-21-C	DM	¹⁾	¹⁾	2585	¹⁾	3128	55	1000	149	¹⁾	104	A, B, C, D, E, F
TWI 6.30-21-C-SD	SD	¹⁾	¹⁾	2585	¹⁾	3128	55	1000	149	¹⁾	104	A, B, C, D, E, F
TWI 6.30-24-C	DM	¹⁾	¹⁾	2906	¹⁾	3481	120	1000	149	¹⁾	115	A, B, C, D, E, F
TWI 6.30-24-C-SD	SD	¹⁾	¹⁾	2906	¹⁾	3481	120	1000	149	¹⁾	115	A, B, C, D, E, F
TWI 6.30-26-C	DM	¹⁾	¹⁾	2981	¹⁾	3803	150	1100	149	¹⁾	133	A, B, C, D, E, F
TWI 6.30-26-C-SD	SD	¹⁾	¹⁾	2981	¹⁾	3803	150	1100	149	¹⁾	133	A, B, C, D, E, F

¹⁾ по запросу, ³⁾ Если имеется токоподводящий провод согласно I_N, макс. \varnothing при резьбовом соединении, ⁷⁾ вес напорного кожуха

Wilo-Sub TWI 6.30.-C

Размеры, вес

Wilo-Sub...	Тип мотора	Размеры								Вес		Монтаж
		B	C	C1	E	L	R	W	φ ³⁾	Кожух ⁷⁾	m	
		мм								кг		
TWI 6.30-29-C	DM	1)	1)	3269	1)	4091	150	1100	149	1)	138	A, B, C, D, E, F
TWI 6.30-29-C-SD	SD	1)	1)	3269	1)	4091	150	1100	149	1)	138	A, B, C, D, E, F
TWI 6.30-32-C	DM	1)	1)	3557	1)	4379	150	1100	149	1)	143	A, B, C, D, E, F
TWI 6.30-32-C-SD	SD	1)	1)	3557	1)	4379	150	1100	149	1)	143	A, B, C, D, E, F
TWI 6.30-35-C	DM	1)	1)	3845	1)	4667	150	1100	149	1)	148	A, B, C, D, E, F
TWI 6.30-35-C-SD	SD	1)	1)	3845	1)	4667	150	1100	149	1)	148	A, B, C, D, E, F

1) по запросу, 3) Если имеется токоподводящий провод согласно I_N, макс. φ при резьбовом соединении, 7) вес напорного кожуха

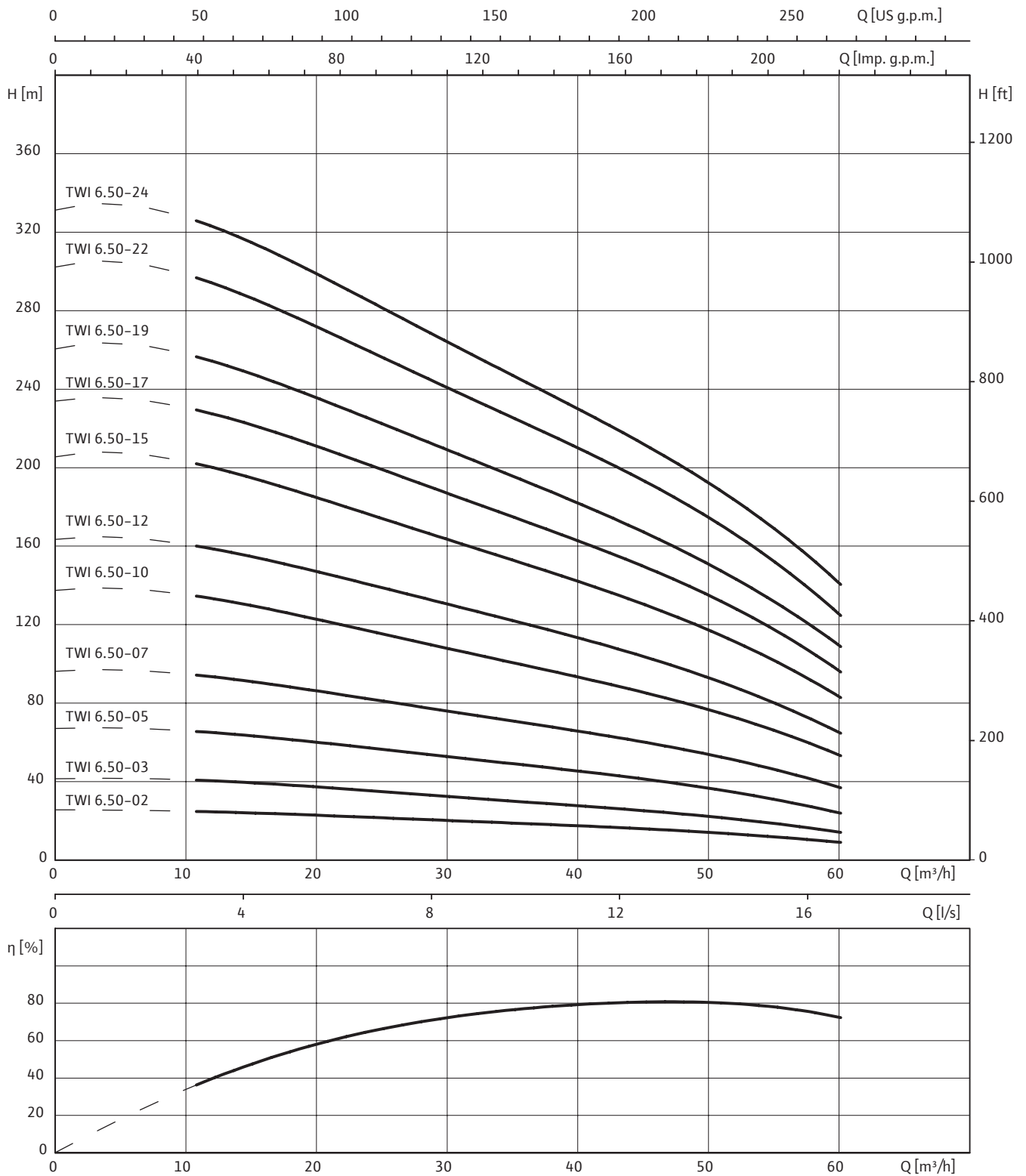
Данные для заказа

Wilo-SuC...	Тип мотора	Артикул	Артикул охлаждающего кожуха	
			Для вертикального монтажа (C)	Для горизонтального монтажа (D)
TWI 6.30-15-C	DM	6075238	6041883	6042347
TWI 6.30-15-C-SD	SD	6075239	6041883	6042347
TWI 06.30-15-C	NU 611-2/15	–	6042318	6042369
TWI 6.30-17-C	DM	6075240	6041883	6042347
TWI 6.30-17-C-SD	SD	6075241	6041883	6042347
TWI 6.30-19-C	DM	6075242	6041886	6042349
TWI 6.30-19-C-SD	SD	6075243	6041886	6042349
TWI 6.30-21-C	DM	6075244	6041886	6042349
TWI 6.30-21-C-SD	SD	6075245	6041886	6042349
TWI 6.30-24-C	DM	6075246	6041886	6042349
TWI 6.30-24-C-SD	SD	6075247	6041886	6042349
TWI 6.30-26-C	DM	6075248	6041875	6042339
TWI 6.30-26-C-SD	SD	6075249	6041875	6042339
TWI 6.30-29-C	DM	6075250	6041875	6042339
TWI 6.30-29-C-SD	SD	6075251	6041875	6042339
TWI 6.30-32-C	DM	6075252	6041875	6042339
TWI 6.30-32-C-SD	SD	6075253	6041875	6042339
TWI 6.30-35-C	DM	6075254	6041875	6042339
TWI 6.30-35-C-SD	SD	6075255	6041875	6042339

КПД мотора при 400 В, 50 Гц

Wilо-Sub TWI 6.50..-C

Характеристики Wilо-Sub TWI 6.50..-C



3~400 В, 50 Гц, $\rho = 1 \text{ кг/дм}^3$, $\nu = 1 \times 10^{-6} \text{ м}^2/\text{с}$, ISO 9906 приложение А, $\eta = \text{КПД насоса}$

Wilo-Sub TWI 6.50.-C

Данные моторов

Wilo-Sub...	Тип мотора	Диаметр мотора	Подключение к сети	Номинальная мощность мотора	Номинальный ток	Длина соединительного кабеля	Сечение кабеля
				P_2	I_N		
		\varnothing		кВт	А	м	мм ²
TWI 6.50-02-CI	DM	4	3~400 В, 50 Гц	3	7,8	5	4G1,5
TWI 6.50-03-C	DM	4	3~400 В, 50 Гц	5,5	13,7	5	4G1,5
TWI 6.50-05-C	DM	6	3~400 В, 50 Гц	7,5	16	4	4G4
TWI 06.50-05-C	NU 611-2/7	6	3~400 В, 50 Гц	7,5	16,8	—	—
TWI 6.50-07-C	DM	6	3~400 В, 50 Гц	11	23,3	4	4G4
TWI 6.50-07-C-SD	SD	6	3~400 В, 50 Гц	11	23,3	4	2x 4G4
TWI 06.50-07-C	NU 611-2/11	6	3~400 В, 50 Гц	11	23,5	—	—
TWI 6.50-10-C	DM	6	3~400 В, 50 Гц	15	31,3	4	4G4
TWI 6.50-10-C-SD	SD	6	3~400 В, 50 Гц	15	31,3	4	2x 4G4
TWI 06.50-10-C	NU 611-2/15	6	3~400 В, 50 Гц	15	32	—	—
TWI 6.50-12-C	DM	6	3~400 В, 50 Гц	18,5	38,5	4	4G4
TWI 6.50-12-C-SD	SD	6	3~400 В, 50 Гц	18,5	38,5	4	2x 4G4
TWI 06.50-12-C	NU 611-2/18	6	3~400 В, 50 Гц	18,5	40	—	—
TWI 6.50-15-C	DM	6	3~400 В, 50 Гц	22	45,3	4	4G4
TWI 6.50-15-C-SD	SD	6	3~400 В, 50 Гц	22	45,3	4	2x 4G4
TWI 6.50-17-C	DM	6	3~400 В, 50 Гц	30	63,5	4	4G4
TWI 6.50-17-C-SD	SD	6	3~400 В, 50 Гц	30	63,5	4	2x 4G4
TWI 6.50-19-C	DM	6	3~400 В, 50 Гц	30	63,5	4	4G4
TWI 6.50-19-C-SD	SD	6	3~400 В, 50 Гц	30	63,5	4	2x 4G4
TWI 6.50-22-C	DM	6	3~400 В, 50 Гц	37	73	4	4G4
TWI 6.50-22-C-SD	SD	6	3~400 В, 50 Гц	37	73	4	2x 4G4
TWI 6.50-24-C	DM	6	3~400 В, 50 Гц	37	73	4	4G4
TWI 6.50-24-C-SD	SD	6	3~400 В, 50 Гц	37	73	4	2x 4G4

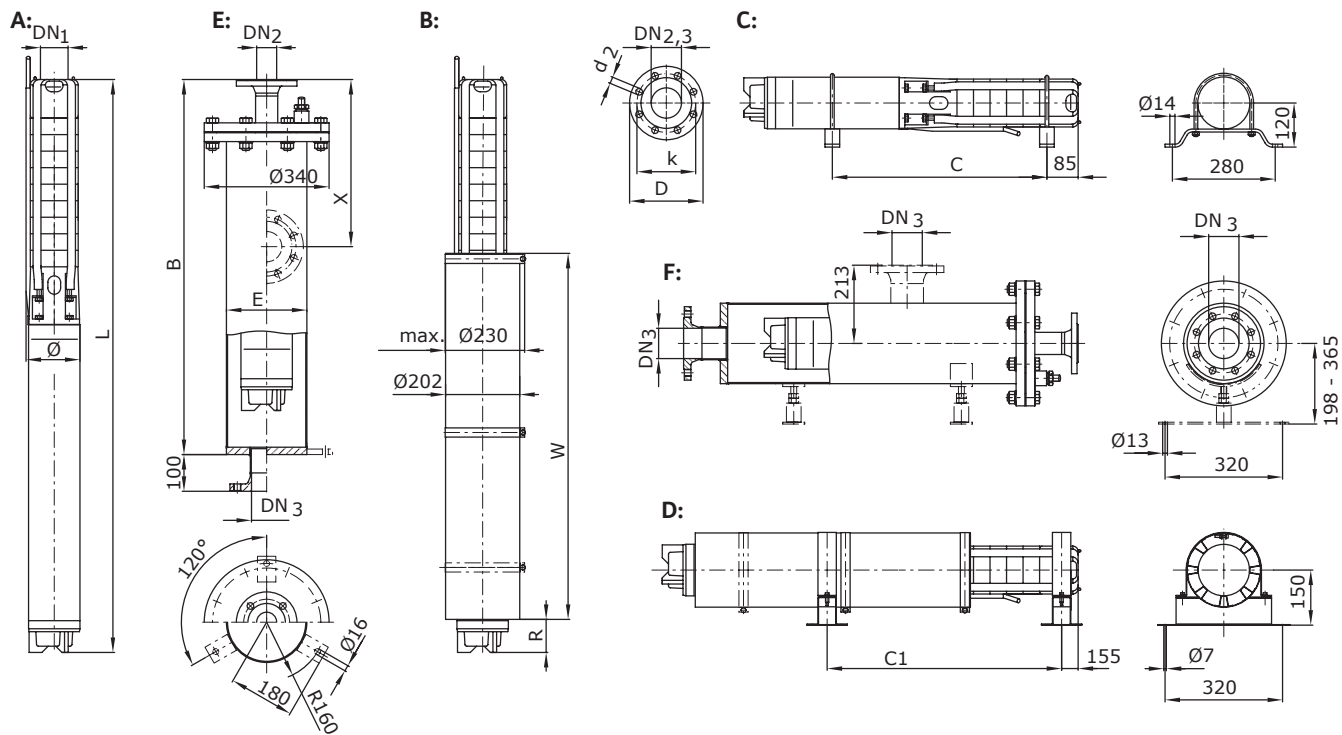
Размеры фланцев

Wilo-Sub...	Подсоединение			Класс давления			Размеры		
	DN1	DN2	DN3	PN ₁	PN ₂	PN ₃	D2	K	D
	мм			бар			мм		
TWI 6.50...	Rp 3	—	—	10-40	—	—	—	—	—
TWI 6.50...	—	DN 80	DN 80	—	10-40	10	8x18	160	200
TWI 6.50...	—	—	DN 100	—	—	10	8x18	180	220

¹⁾ по запросу, ³⁾ Если имеется токоподводящий провод согласно I_N , макс. \varnothing при резьбовом соединении, ⁷⁾ вес напорного кожуха

Wilo-Sub TWI 6.50..-C

Габаритный чертеж Wilo-Sub TWI 6.50



A = вертикальный, B = вертикальный с охлаждающим кожухом, C = горизонтальный, D = горизонтальный с охлаждающим кожухом, E = вертикальный с напорным кожухом, F = горизонтальный с напорным кожухом

Размеры, вес

Wilo-Sub...	Тип мотора	Размеры								Вес		Монтаж
		B	C	C1	E	L	R	W	Ø ³⁾	Кожух ⁷⁾	m	
MM												
КГ												
TWI 6.50-02-CI	DM	1350	670	623	219,1	993	67	650	148	64	29,1	A, B, C, D, E, F
TWI 6.50-03-C	DM	1650	830	831	219,1	1296	92	815	148	69	41,4	A, B, C, D, E, F
TWI 6.50-05-C	DM	1950	1070	1028	219,1	1481	52	815	152	74	61	A, B, C, D, E, F
TWI 06.50-05-C	NU 611-2/7	1950	1110	1066	219,1	1564	127	815	152	74	64	A, B, C, D, E, F
TWI 6.50-07-C	DM	2250	1340	1287	219,1	1772	117	815	152	79	72	A, B, C, D, E, F
TWI 6.50-07-C-SD	SD	2250	1340	1287	219,1	1772	117	815	152	79	72	A, B, C, D, E, F
TWI 06.50-07-C	NU 611-2/11	2250	1410	1354	219,1	1915	67	1000	152	79	81	A, B, C, D, E, F
TWI 6.50-10-C	DM	2550	1710	1658	219,1	2176	72	925	152	83	84	A, B, C, D, E, F
TWI 6.50-10-C-SD	SD	2550	1710	1658	219,1	2176	72	925	152	83	84	A, B, C, D, E, F
TWI 06.50-10-C	NU 611-2/15	2850	1780	1598	219,1	2339	52	1100	152	88	96	A, B, C, D, E, F
TWI 6.50-12-C	DM	2850	1960	1917	219,1	2468	63	1000	152	88	95	A, B, C, D, E, F
TWI 6.50-12-C-SD	SD	2850	1960	1917	219,1	2468	63	1000	152	88	95	A, B, C, D, E, F
TWI 06.50-12-C	NU 611-2/18	3000	2040	1824	219,1	2630	117	1100	152	92	108	A, B, C, D, E, F
TWI 6.50-15-C	DM	1)	1)	2289	1)	2872	127	1000	152	1)	108	A, B, C, D, E, F
TWI 6.50-15-C-SD	SD	1)	1)	2289	1)	2872	127	1000	152	1)	108	A, B, C, D, E, F
TWI 6.50-17-C	DM	1)	1)	2389	1)	3228	158	1100	152	1)	127	A, B, C, D, E, F
TWI 6.50-17-C-SD	SD	1)	1)	2389	1)	3228	158	1100	152	1)	127	A, B, C, D, E, F

1) по запросу, 3) Если имеется токоподводящий провод согласно I_N, макс. Ø при резьбовом соединении, 7) вес напорного кожуха

Wilo-Sub TWI 6.50.-C

Размеры, вес

Wilo-Sub...	Тип мотора	Размеры								Вес		Монтаж
		B	C	C1	E	L	R	W	φ ³⁾	Кожух ⁷⁾	m	
		мм								кг		
TWI 6.50-19-C	DM	¹⁾	¹⁾	2615	¹⁾	3454	158	1100	152	¹⁾	132	A, B, C, D, E, F
TWI 6.50-19-C-SD	SD	¹⁾	¹⁾	2615	¹⁾	3454	158	1100	152	¹⁾	132	A, B, C, D, E, F
TWI 6.50-22-C	DM	¹⁾	¹⁾	3229	¹⁾	4161	103	1540	152	¹⁾	190	A, B, C, D, E, F
TWI 6.50-22-C-SD	SD	¹⁾	¹⁾	3229	¹⁾	4161	103	1540	152	¹⁾	190	A, B, C, D, E, F
TWI 6.50-24-C	DM	¹⁾	¹⁾	3455	¹⁾	4387	103	1540	152	¹⁾	194	A, B, C, D, E, F
TWI 6.50-24-C-SD	SD	¹⁾	¹⁾	3455	¹⁾	4387	103	1540	152	¹⁾	194	A, B, C, D, E, F

¹⁾ по запросу, ³⁾ Если имеется токоподводящий провод согласно I_N, макс. φ при резьбовом соединении, ⁷⁾ вес напорного кожуха

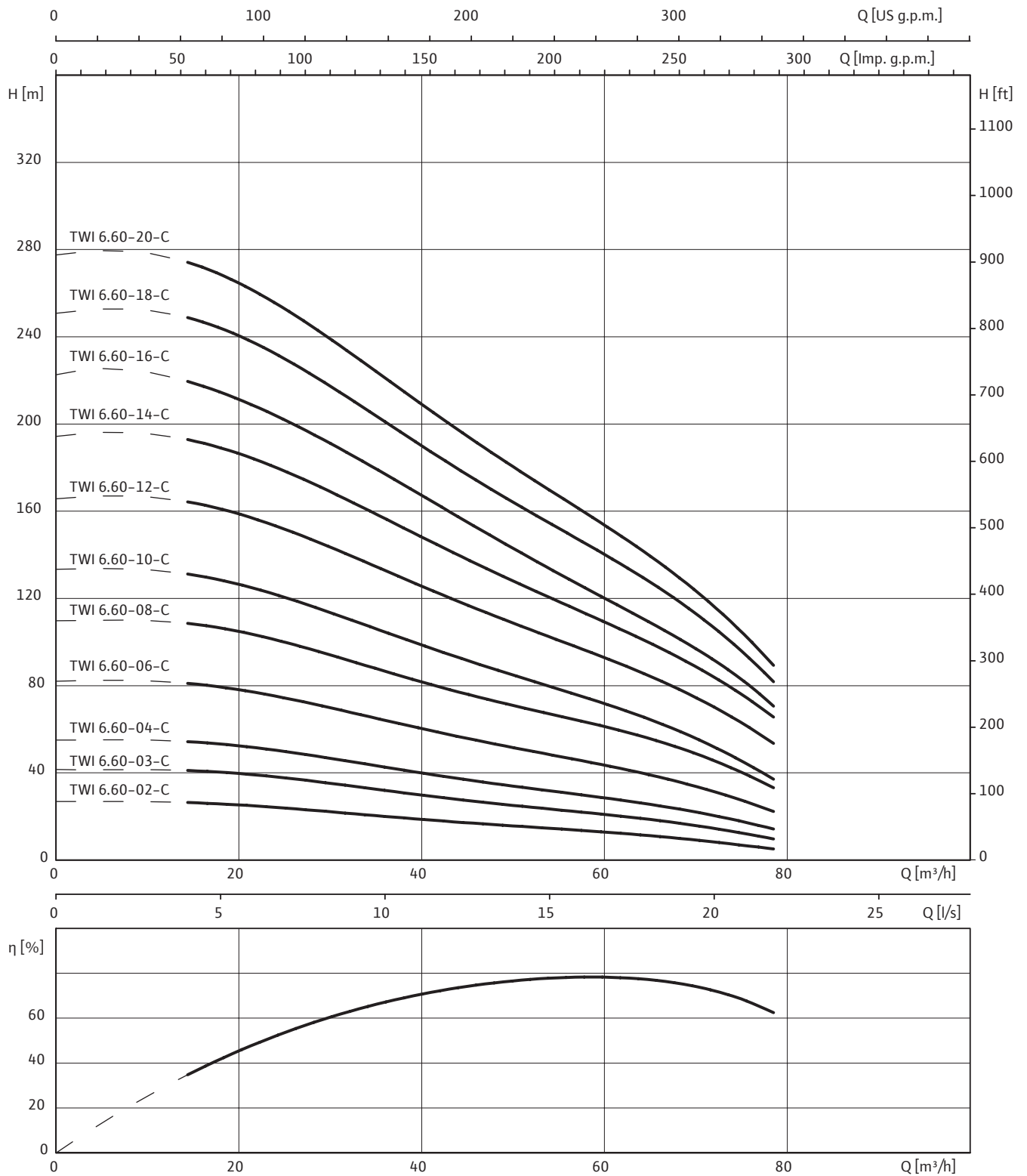
Данные для заказа

Wilo-Sub...	Тип мотора	Артикул	Артикул охлаждающего кожуха	
			Для вертикального монтажа (B)	Для горизонтального монтажа (D)
TWI 6.50-02-CI	DM	6079289	6041896	6042359
TWI 6.50-03-C	DM	6075257	6041892	6042355
TWI 6.50-05-C	DM	6075258	6041879	6042343
TWI 06.50-05-C	NU 611-2/7	-	6042322	6042372
TWI 6.50-07-C	DM	6075259	6041879	6042343
TWI 6.50-07-C-SD	SD	6075260	6041879	6042343
TWI 06.50-07-C	NU 611-2/11	-	6042316	6042368
TWI 6.50-10-C	DM	6075261	6041884	6042348
TWI 6.50-10-C-SD	SD	6075262	6041884	6042348
TWI 06.50-10-C	NU 611-2/15	-	6041905	6042366
TWI 6.50-12-C	DM	6075263	6041887	6042350
TWI 6.50-12-C-SD	SD	6075264	6041887	6042350
TWI 06.50-12-C	NU 611-2/18	-	6041905	6042366
TWI 6.50-15-C	DM	6075265	6041887	6042350
TWI 6.50-15-C-SD	SD	6075266	6041887	6042350
TWI 6.50-17-C	DM	6075267	6041876	6042340
TWI 6.50-17-C-SD	SD	6075268	6041876	6042340
TWI 6.50-19-C	DM	6075269	6041876	6042340
TWI 6.50-19-C-SD	SD	6075270	6041876	6042340
TWI 6.50-22-C	DM	6075271	6041878	6042342
TWI 6.50-22-C-SD	SD	6075272	6041878	6042342
TWI 6.50-24-C	DM	6075273	6041878	6042342
TWI 6.50-24-C-SD	SD	6075274	6041878	6042342

КПД мотора при 400 В, 50 Гц

Wilо-Sub TWI 6.60..-C

Характеристики Wilо-Sub TWI 6.60..-C



3~400 В, 50 Гц, $\rho = 1 \text{ кг/дм}^3$, $\nu = 1 \times 10^{-6} \text{ м}^2/\text{с}$, ISO 9906 приложение А, η = КПД насоса

Wilo-Sub TWI 6.60.-C

Данные моторов

Wilo-Sub...	Тип мотора	Диаметр мотора	Подключение к сети	Номинальная мощность мотора	Номинальный ток	Длина соединительного кабеля	Сечение кабеля
				P_2	I_N		
		\varnothing		кВт	А	м	мм ²
TWI 6.60-02-C	DM	4	3~400 В, 50 Гц	3,7	9,1	5	4G1,5
TWI 6.60-03-C	DM	4	3~400 В, 50 Гц	5,5	13,7	5	4G1,5
TWI 6.60-04-C	DM	6	3~400 В, 50 Гц	7,5	16	4	4G4
TWI 06.60-04-C	NU 611-2/7	6	3~400 В, 50 Гц	7,5	16,8	—	—
TWI 6.60-06-C	DM	6	3~400 В, 50 Гц	11	23,3	4	4G4
TWI 6.60-06-C-SD	SD	6	3~400 В, 50 Гц	11	23,3	4	2x 4G4
TWI 06.60-06-C	NU 611-2/11	6	3~400 В, 50 Гц	11	23,5	—	—
TWI 6.60-08-C	DM	6	3~400 В, 50 Гц	15	31,3	4	4G4
TWI 6.60-08-C-SD	SD	6	3~400 В, 50 Гц	15	31,3	4	2x 4G4
TWI 06.60-08-C	NU 611-2/15	6	3~400 В, 50 Гц	15	32	—	—
TWI 6.60-10-C	DM	6	3~400 В, 50 Гц	18,5	38,5	4	4G4
TWI 6.60-10-C-SD	SD	6	3~400 В, 50 Гц	18,5	38,5	4	2x 4G4
TWI 06.60-10-C	NU 611-2/18	6	3~400 В, 50 Гц	18,5	40	—	—
TWI 6.60-12-C	DM	6	3~400 В, 50 Гц	22	45,3	4	4G4
TWI 6.60-12-C-SD	SD	6	3~400 В, 50 Гц	22	45,3	4	2x 4G4
TWI 06.60-12-C	NU 611-2/22	6	3~400 В, 50 Гц	22	47,5	—	—
TWI 6.60-14-C	DM	6	3~400 В, 50 Гц	30	63,5	4	4G4
TWI 6.60-14-C-SD	SD	6	3~400 В, 50 Гц	30	63,5	4	2x 4G4
TWI 6.60-16-C	DM	6	3~400 В, 50 Гц	30	63,5	4	4G4
TWI 6.60-16-C-SD	SD	6	3~400 В, 50 Гц	30	63,5	4	2x 4G4
TWI 6.60-18-C	DM	6	3~400 В, 50 Гц	30	63,5	4	4G4
TWI 6.60-18-C-SD	SD	6	3~400 В, 50 Гц	30	63,5	4	2x 4G4
TWI 6.60-20-C	DM	6	3~400 В, 50 Гц	37	73	4	4G4
TWI 6.60-20-C-SD	SD	6	3~400 В, 50 Гц	37	73	4	2x 4G4

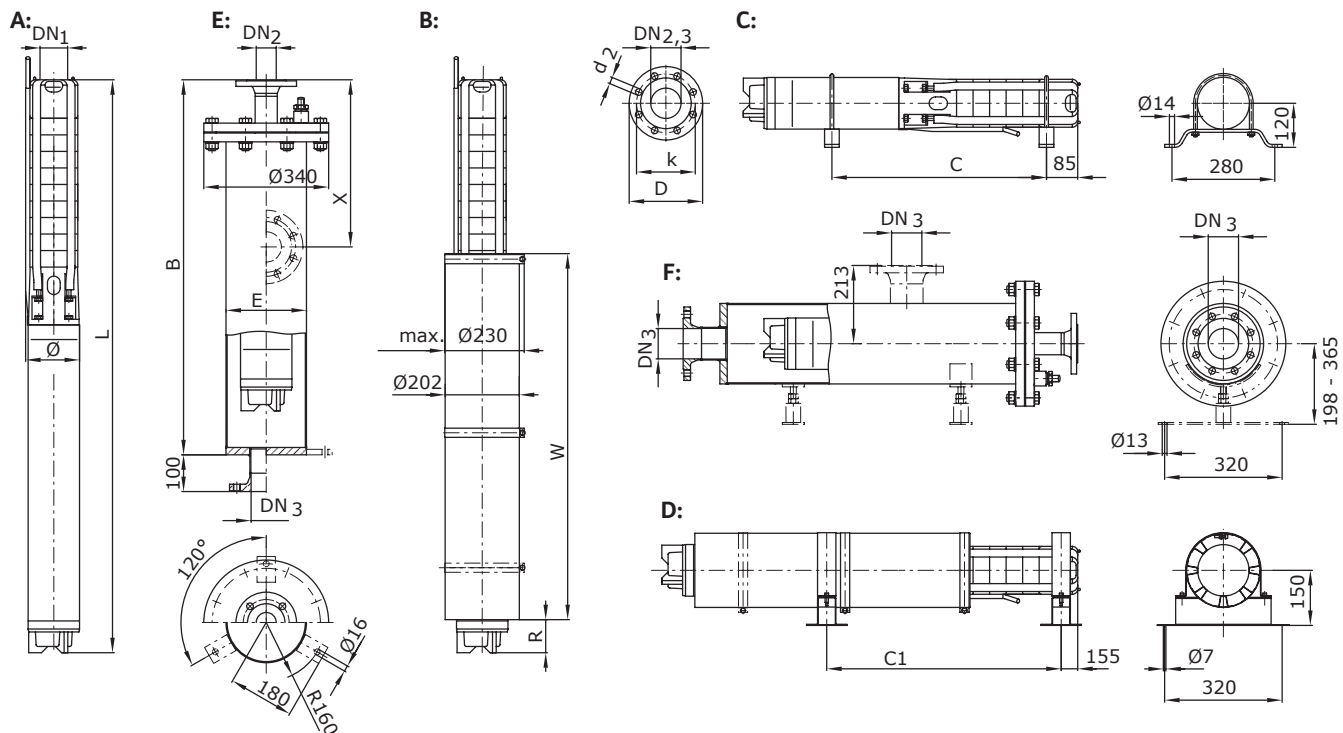
Размеры фланцев

Wilo-Sub...	Подсоединение			Класс давления			Размеры		
	DN1	DN2	DN3	PN ₁	PN ₂	PN ₃	D2	K	D
	мм			бар			мм		
TWI 6.60...	Rp 3	—	—	10-40	—	—	—	—	—
TWI 6.60...	—	DN 80	DN 80	—	10-40	10	8x18	160	200
TWI 6.60...	—	—	DN 100	—	—	10	8x18	180	220

¹⁾ по запросу, ³⁾ Если имеется токоподводящий провод согласно I_N, макс. \varnothing при резьбовом соединении, ⁷⁾ вес напорного кожуха

Wilo-Sub TWI 6.60.-C

Габаритный чертеж Wilo-Sub TWI 6.60



A = вертикальный, B = вертикальный с охлаждающим кожухом, C = горизонтальный, D = горизонтальный с охлаждающим кожухом, E = вертикальный с напорным кожухом, F = горизонтальный с напорным кожухом

Размеры, вес

Wilo-Sub...	Тип мотора	Размеры								Вес		Монтаж
		B	C	C1	E	L	R	W	$\phi^{3)}$	Кожух ⁷⁾	m	
мм												кг
TWI 6.60-02-C	DM	1350	690	643	219,1	1031	107	650	148	64	31,9	A, B, C, D, E, F
TWI 6.60-03-C	DM	1650	830	831	219,1	1296	92	815	152	69	41,4	A, B, C, D, E, F
TWI 6.60-04-C	DM	1650	960	915	219,1	1368	52	815	152	69	59	A, B, C, D, E, F
TWI 06.60-04-C	NU 611-2/7	1950	1000	953	219,1	1451	127	815	152	74	62	A, B, C, D, E, F
TWI 6.60-06-C	DM	1950	1220	1174	219,1	1659	117	815	152	74	69	A, B, C, D, E, F
TWI 6.60-06-C-SD	SD	1950	1220	1174	219,1	1659	117	815	152	74	69	A, B, C, D, E, F
TWI 06.60-06-C	NU 611-2/11	2250	1290	1241	219,1	1802	67	1000	152	79	78	A, B, C, D, E, F
TWI 6.60-08-C	DM	2250	1480	1432	219,1	1950	72	925	152	79	80	A, B, C, D, E, F
TWI 6.60-08-C-SD	SD	2250	1480	1432	219,1	1950	72	925	152	79	80	A, B, C, D, E, F
TWI 06.60-08-C	NU 611-2/15	2550	1560	1372	219,1	2113	52	1100	152	83	92	A, B, C, D, E, F
TWI 6.60-10-C	DM	2550	1740	1691	219,1	2242	63	1000	152	83	91	A, B, C, D, E, F
TWI 6.60-10-C-SD	SD	2550	1740	1691	219,1	2242	63	1000	152	83	91	A, B, C, D, E, F
TWI 06.60-10-C	NU 611-2/18	2850	1810	1598	219,1	2404	117	1100	152	88	103	A, B, C, D, E, F
TWI 6.60-12-C	DM	2850	1990	1950	219,1	2533	127	1000	152	88	101	A, B, C, D, E, F
TWI 6.60-12-C-SD	SD	2850	1990	1950	219,1	2533	127	1000	152	88	101	A, B, C, D, E, F
TWI 06.60-12-C	NU 611-2/22	3000	2080	1824	219,1	2705	192	1100	152	92	115	A, B, C, D, E, F
TWI 6.60-14-C	DM	1)	1)	2050	1)	2889	158	1100	152	1)	120	A, B, C, D, E, F
TWI 6.60-14-C-SD	SD	1)	1)	2050	1)	2889	158	1100	152	1)	120	A, B, C, D, E, F

1) по запросу, 3) Если имеется токоподводящий провод согласно I_N, макс. ϕ при резьбовом соединении, 7) вес напорного кожуха

Wilo-Sub TWI 6.60.-C

Размеры, вес

Wilo-Sub...	Тип мотора	Размеры								Вес		Монтаж
		B	C	C1	E	L	R	W	ϕ ³⁾	Кожух ⁷⁾	t	
		мм								кг		
TWI 6.60-16-C	DM	1)	1)	2276	1)	3115	158	1100	152	1)	125	A, B, C, D, E, F
TWI 6.60-16-C-SD	SD	1)	1)	2276	1)	3115	158	1100	152	1)	125	A, B, C, D, E, F
TWI 6.60-18-C	DM	1)	1)	2502	1)	3341	158	1100	152	1)	130	A, B, C, D, E, F
TWI 6.60-18-C-SD	SD	1)	1)	2502	1)	3341	158	1100	152	1)	130	A, B, C, D, E, F
TWI 6.60-20-C	DM	1)	1)	3003	1)	3935	103	1540	152	1)	185	A, B, C, D, E, F
TWI 6.60-20-C-SD	SD	1)	1)	3003	1)	3935	103	1540	152	1)	185	A, B, C, D, E, F

1) по запросу, 3) Если имеется токоподводящий провод согласно I_N, макс. ϕ при резьбовом соединении, 7) вес напорного кожуха

Данные для заказа

Wilo-Sub...	Тип мотора	Артикул	Артикул охлаждающего кожуха	
			Для вертикального монтажа (B)	Для горизонтального монтажа (D)
TWI 6.60-02-C	DM	6075275	6041896	6042359
TWI 6.60-03-C	DM	6075276	6041892	6042355
TWI 6.60-04-C	DM	6075277	6041879	6042343
TWI 06.60-04-C	NU 611-2/7	-	6042322	6042372
TWI 6.60-06-C	DM	6075278	6041879	6042343
TWI 6.60-06-C-SD	SD	6075279	6041879	6042343
TWI 06.60-06-C	NU 611-2/11	-	6042316	6042368
TWI 6.60-08-C	DM	6075280	6041884	6042348
TWI 6.60-08-C-SD	SD	6075281	6041884	6042348
TWI 06.60-08-C	NU 611-2/15	-	6041905	6042366
TWI 6.60-10-C	DM	6075282	6041887	6042350
TWI 6.60-10-C-SD	SD	6075283	6041887	6042350
TWI 06.60-10-C	NU 611-2/18	-	6041905	6042366
TWI 6.60-12-C	DM	6075284	6041887	6042350
TWI 6.60-12-C-SD	SD	6075285	6041887	6042350
TWI 06.60-12-C	NU 611-2/22	-	6041905	6042366
TWI 6.60-14-C	DM	6075286	6041876	6042340
TWI 6.60-14-C-SD	SD	6075287	6041876	6042340
TWI 6.60-16-C	DM	6075288	6041876	6042340
TWI 6.60-16-C-SD	SD	6075289	6041876	6042340
TWI 6.60-18-C	DM	6075290	6041876	6042340
TWI 6.60-18-C-SD	SD	6075291	6041876	6042340
TWI 6.60-20-C	DM	6075292	6041878	6042342
TWI 6.60-20-C-SD	SD	6075293	6041878	6042342

КПД мотора при 400 В, 50 Гц

Описание серии Wilo-EMU 6"



Тип

Погружной насос в секционном исполнении

Обозначение

Напря- мер:	Wilo-EMU NK 63-17 + NU 611-2/15
Гидрав- лика:	NK 63-17
NK	Тип гидравлической части
6	Диаметр гидравлической части в дюймах ["]
3	Типоразмер
17	Кол-во ступеней гидравлической части
Мотор:	NU 611-2/15
NU	Погружной мотор
611	Типоразмер (4... = 4", 5..., 611 = 6")
2	Число полюсов
15	Номинальная мощность

Применение

- Подача питьевой воды и воды из скважин, колодцев и цистерн
- Снабжение хозяйственной водой
- Коммунальное водоснабжение
- Полив и орошение
- Повышение давления
- Перекачивание воды для промышленного использования и в водном хозяйстве
- Применение в фонтанах
- Перекачивание воды без длинноволоконистых и абразивных примесей

Особенности/преимущества продукции

- Возможна подача воды с большой глубины
- Устойчивость к коррозии и абразивному износу обеспечивают корпус из бронзы NiAl-Bz и рабочие колеса из материала Noryl.
- Встроенный обратный клапан
- Герметично залитые моторы или моторы с возможностью перемотки
- Возможен вертикальный и горизонтальный монтаж в зависимости от числа ступеней

Технические характеристики

- Подключение к сети: 3~400 В, 50 Гц
- Режим работы в погруженном состоянии: S1
- Макс. температура перекачиваемой жидкости: 30 °С, более высокая температура по запросу
- Минимальная скорость обтекания мотора:
 - NU 4... = 0,1 м/с
 - NU 5... = 0,16 м/с
 - NU 6... = 0,1 - 0,5 м/с
- Макс. содержание песка: 35 г/м³
- Макс. количество пусков: 20/ч
- Макс. глубина погружения
 - NU 4..., NU 5... = 350 м
 - NU 611 = 100 м
- Классификация по MEI:
 - NK 62 = >0,4
 - NK 63 = >0,7
 - NK 64 = >0,1
- Класс защиты: IP 68
- Диапазон регулировки частотного преобразователя: 30-50 Гц

Оснащение/функции

- Многоступенчатый погружной насос с радиальными рабочими колесами
- Гидравлическая часть и мотор выбираются в зависимости от потребности для заданных условий
- Встроенный обратный клапан
- Муфта в соответствии с NEMA
- Трехфазный мотор с прямым пуском или пуском по схеме «звезда-треугольник»
- Герметизированные моторы
- Моторы с возможностью перемотки

Описание/конструкция

Погружной насос для вертикального или горизонтального монтажа.

Гидравлическая часть

Многоступенчатый погружной насос с гидравлической частью с радиальными рабочими колесами. Части корпуса из NiAl-Bz, рабочие колеса из материала Noryl. Напорный патрубок выполнен для резьбового соединения, встроенный обратный клапан.

Описание серии Wilo-EMU 6"

Мотор

Трехфазный мотор с прямым пуском и пуском по схеме «звезда-треугольник». Полностью гидроизолированный герметично залитый статор с эмалированной обмоткой, пропитанный смолой (NU 4..., NU 5...) или статор с возможностью перемотки обмотки, имеющей изоляцию из ПВХ (NU 611). Корпус мотора из нержавеющей стали качества A2/A4.

Место подсоединения насоса к мотору имеет стандартное исполнение NEMA. Герметизация мотора при помощи манжетного уплотнения вала (NU 4...) или скользящего торцевого уплотнения, полностью выполненного из карбида кремния.

Самосмазывающиеся подшипники. Моторы серии NU 4... и NU 5...заполнены водогликолевой смесью, моторы серии NU 611 – водоглицериновой смесью. Моторы серии NU 611...допустимо заполнять также питьевой водой (исполнение Т). Допустим режим работы с частотным преобразователем (SF 1.1).

Охлаждение

Охлаждение мотора происходит за счет перекачиваемой жидкости. Эксплуатация мотора допускается только в погруженном состоянии. Необходимо соблюдать предельные значения макс. температуры перекачиваемой жидкости. Вертикальный монтаж можно выполнить с охлаждающим кожухом или без него – по выбору. При горизонтальном монтаже необходимо использовать подшипниковые опоры для установки агрегата. Для увеличения скорости потока жидкости вдоль корпуса мотора может быть использован охлаждающий кожух.

Напорный кожух

Напорный кожух дает возможность монтировать агрегат непосредственно в систему трубопровода. Стандартное исполнение насоса внутри напорного кожуха – без обратного клапана. Максимальное входное давление составляет 10 бар.

Опции

- Специальные материалы
- Исполнение 60 Гц
- Датчик РТ100 для контроля температурного режима мотора

Объем поставки

- Гидравлическая часть в полном сборе с мотором
- Соединительный кабель с разрешением к применению в питьевом водоснабжении, сечение и длина кабеля – в стандартном исполнении или по желанию заказчика
- Инструкция по монтажу и эксплуатации

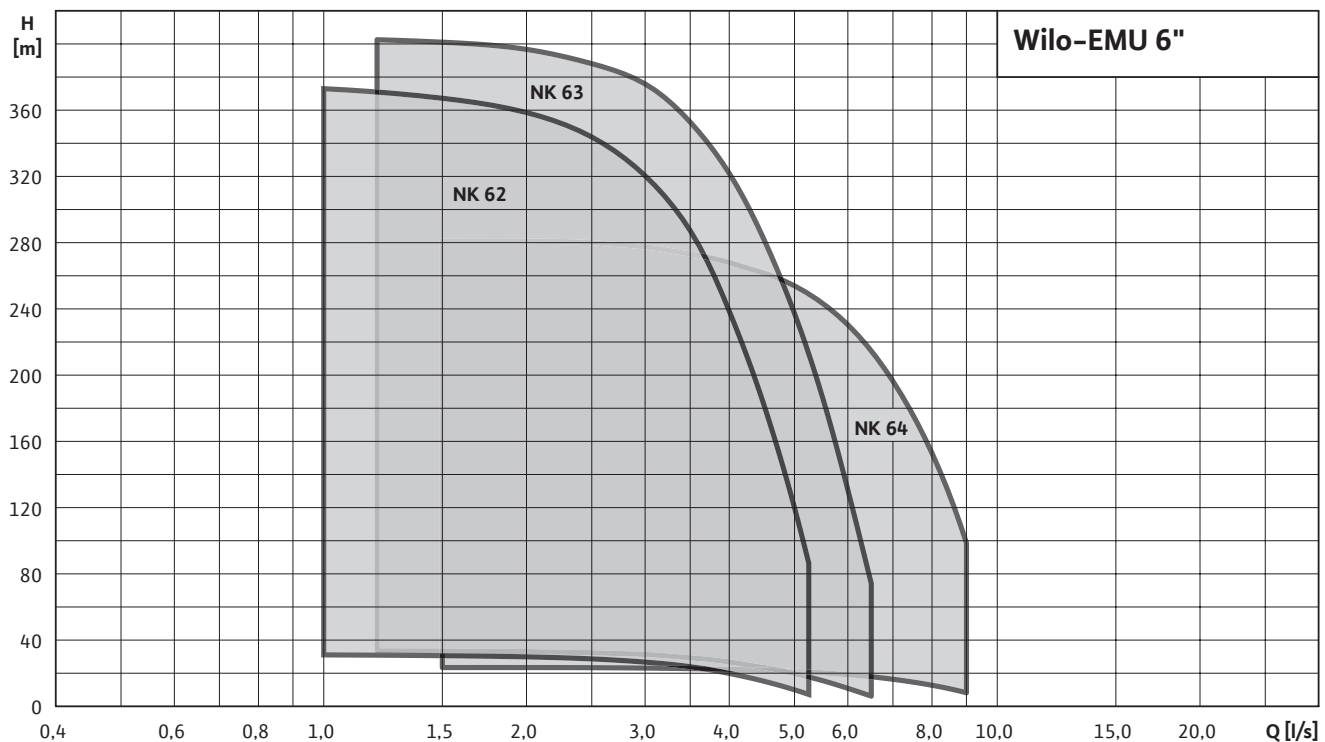
Принадлежности

- Охлаждающий кожух
- Напорный кожух
- Опоры для горизонтального монтажа
- Переходы
- Приборы управления
- Комплекты для соединения кабелей

Определение параметров

- Насосы не могут работать в режиме всасывания
- Агрегат должен быть полностью погружен в воду

Характеристики



3~400 В, 50 Гц, $\rho = 1 \text{ кг/дм}^3$, $\nu = 1 \times 10^{-6} \text{ м}^2/\text{с}$, ISO 9906 приложение А, η = КПД насоса

Технические характеристики Wilo-EMU 6"

Данные моторов

	Подключение к сети	Мин. скорость об-текания мотора	Класс нагревостой-кости изоляции	Класс защиты	Макс. глубина погружения	Макс. число пусков
		v				
		м/с				
NU 431...	3~400 В, 50 Гц	0,1	B	IP 68	350	20
NU 501...	3~400 В, 50 Гц	0,16	F	IP 68	350	20
NU 611...	3~400 В, 50 Гц	0,1	80°C	IP 68	100	20

Допустимый перепад напряжения +/- 10 %

Материалы мотора

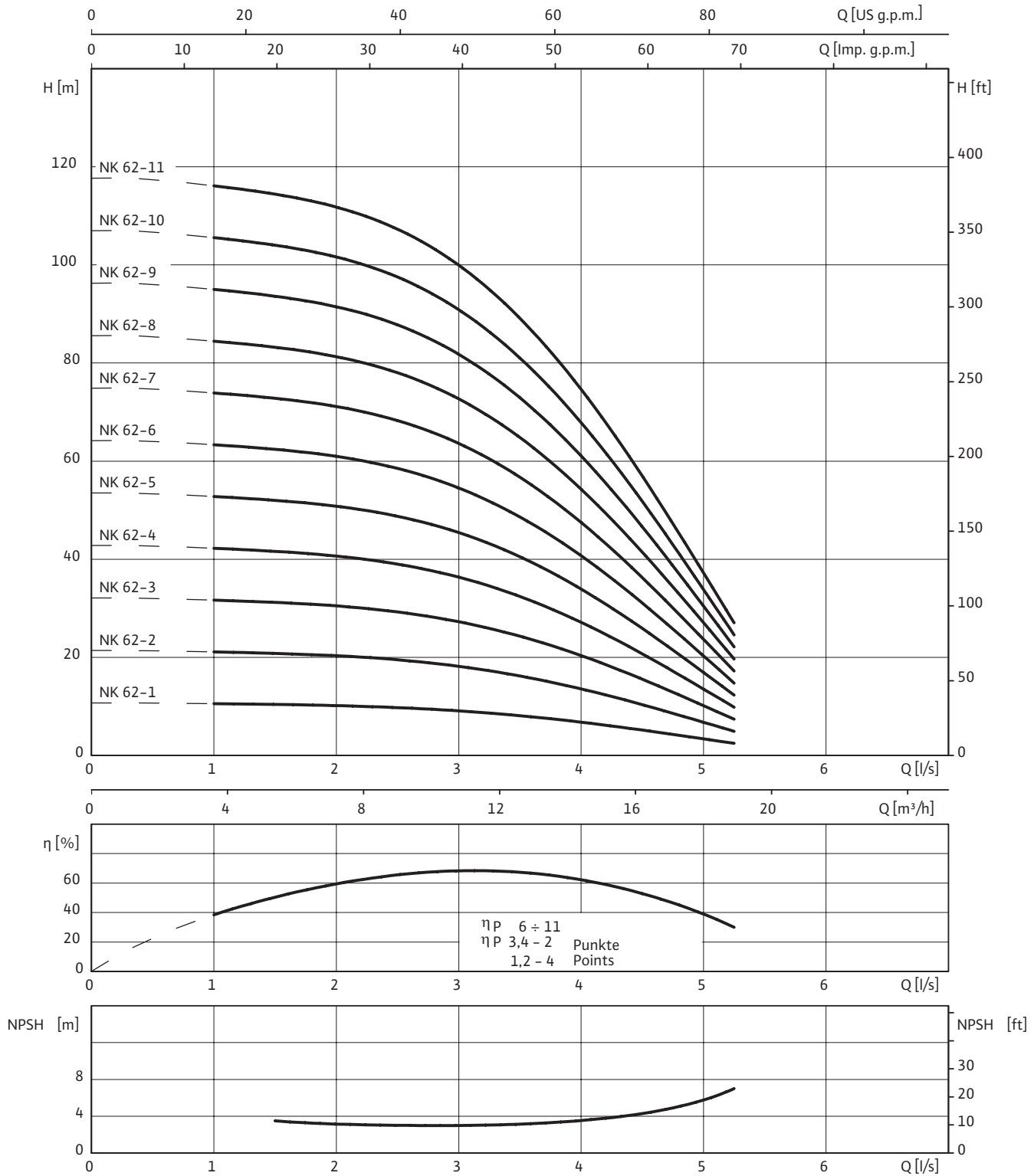
	Вал мотора	Вал мотора (специальное исполнение)	Корпус мотора	Корпус мотора (специальное исполнение)	Кожух мотора	Кожух мотора (специальное исполнение)	Резьбовое соединение мотора	Резьбовое соединение мотора (специальное исполнение)
NU 431...	1.4305	1.4542	1.4301	1.4401	1.4301	1.4571	A2	A4
NU 501...	1.4305	1.4542	EN-GJL	1.4408	1.4301	1.4571	A2	A4
NU 611...	1.4301	1.4462	1.4301	1.4571	1.4306	1.4541	A2	A4

Материалы гидравлической части

Wilo-EMU...	Обратный клапан	Направляющее колесо	Рабочее колесо	Вал насоса	Корпус насоса	Резьбовое соединение насоса
NK 62...	NiAl-Bz	Noryl	Noryl	1.4122	NiAl-Bz	A2
NK 63...	NiAl-Bz	Noryl	Noryl	1.4122	NiAl-Bz	A2
NK 64...	NiAl-Bz	Noryl	Noryl	1.4122	NiAl-Bz	A2

Wilо-EMU NK 62

Характеристики Wilо-EMU NK 62



3~400 В, 50 Гц, $\rho = 1 \text{ кг/дм}^3$, $\nu = 1 \times 10^{-6} \text{ м}^2/\text{с}$, ISO 9906 приложение А, $\eta = \text{КПД насоса}$

Wilo-EMU NK 62

Данные моторов

Wilo-EMU...	Кол-во ступеней	Тип мотора	Номинальная мощность мотора	Номинальный ток	Мощность на валу	Ток при макс. мощности на валу насоса	Монтаж	
			P_2	I_N	P_W	I_W		
			кВт	А	кВт	А		
NK 62-1	1	NU 431-2/6	0,55	1,6	0,45	1,45	V+H	A
NK 62-2	2	NU 431-2/11	1,1	3	0,9	2,6	V+H	A
NK 62-3	3	NU 431-2/15	1,5	4	1,4	3,8	V+H	A
NK 62-4	4	NU 431-2/22	2,2	5,9	1,85	5,3	V+H	A
NK 62-5	5	NU 431-2/22	2,2	5,9	2,2	5,9	V+H	A
NK 62-6	6	NU 431-2/30	3	7,8	2,75	7,3	V+H	A
NK 62-7	7	NU 431-2/37	3,7	9,1	3,2	8	V+H	A
NK 62-8	8	NU 431-2/37	3,7	9,1	3,6	8,9	V+H	A
NK 62-8	8	NU 611-2/5	5,5	12	3,6	9,2	V+H	A
NK 62-9	9	NU 431-2/40	4	10	4	10	V+H	A
NK 62-9	9	NU 611-2/5	5,5	12	4	9,7	V+H	A
NK 62-10	10	NU 431-2/55	5,5	13,7	4,5	11,8	V+H	A
NK 62-10	10	NU 501-2/5	5,5	12,5	4,5	10,8	V+H	A
NK 62-10	10	NU 611-2/5	5,5	12	4,5	10,4	V+H	A
NK 62-11	11	NU 431-2/55	5,5	13,7	5	12,5	V+H	A
NK 62-11	11	NU 501-2/5	5,5	12,5	5	11,5	V+H	A
NK 62-11	11	NU 611-2/5	5,5	12	4,9	11	V+H	A

КПД мотора при 400 В, 50 Гц

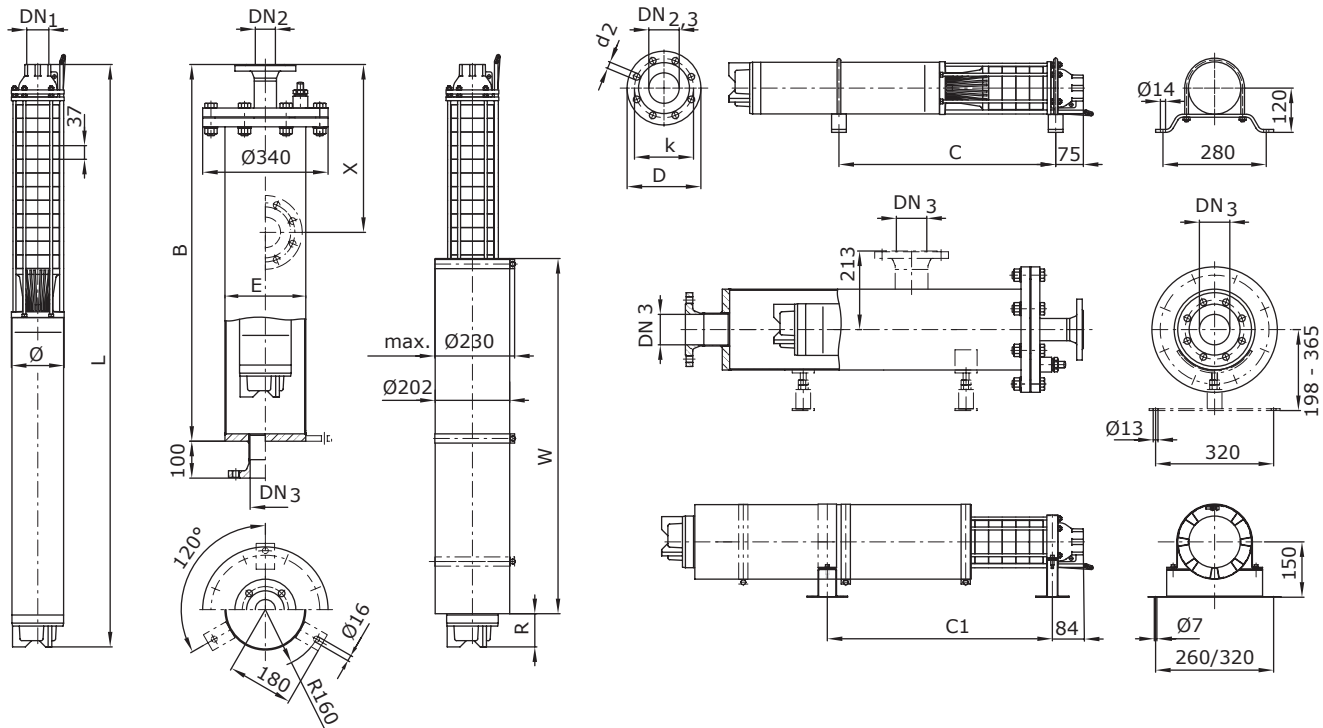
Обратный клапан

Wilo-EMU...	Подсоединение	Внутренняя/внешняя резьба	Класс давления	Размеры		Вес	Монтаж	Артикул	
				L	Макс. \varnothing			Исполнение А	Исполнение С
				мм	мм			кг	
NK 6...	G 2	I	10-40	5)	5)	5)	5)	-	-
NK 6...	G 3	I	10-40	5)	5)	5)	5)	-	-

Насос с обратным клапаном, ¹⁾ по запросу, ³⁾ Макс. \varnothing при определении параметров токоподводящего провода согласно I_N , ⁵⁾ Встроен в гидравлическую часть, ⁷⁾ вес напорного кожуха

Wilo-EMU NK 62

Габаритный чертеж Wilo-EMU NK 6...



Размеры, вес

Wilo-EMU...	Тип мотора	Размеры								Вес	
		B	C	C1	E	L	R	W	Ø ³⁾	Кожух ⁷⁾	т
мм											
кг											
NK 62-1	NU 431-2/6	1050	300	307	219,1	490	12	350	143	60	14,6
NK 62-2	NU 431-2/11	1050	350	372	219,1	583	68	350	143	60	17,9
NK 62-3	NU 431-2/15	1050	410	423	219,1	649	22	425	143	60	19,9
NK 62-4	NU 431-2/22	1050	460	474	219,1	714	50	425	143	60	22
NK 62-5	NU 431-2/22	1050	500	511	219,1	751	50	425	143	60	22,8
NK 62-6	NU 431-2/30	1350	610	624	219,1	940	14	650	143	65	29,4
NK 62-7	NU 431-2/37	1350	660	681	219,1	1015	17	650	143	65	33
NK 62-8	NU 431-2/37	1350	700	718	219,1	1052	17	650	143	65	33,7
NK 62-8	NU 611-2/5	1650	810	824	219,1	1235	25	815	143	70	57
NK 62-9	NU 431-2/40	1650	760	773	219,1	1127	53	650	143	70	36,3
NK 62-9	NU 611-2/5	1650	850	861	219,1	1272	25	815	143	70	58
NK 62-10	NU 431-2/55	1650	850	867	219,1	1278	167	650	143	70	42,4
NK 62-10	NU 501-2/5	1650	840	861	219,1	1226	116	650	143	70	56
NK 62-10	NU 611-2/5	1650	890	898	219,1	1306	25	815	143	70	59
NK 62-11	NU 431-2/55	1650	890	904	219,1	1315	167	650	143	70	43,2
NK 62-11	NU 501-2/5	1650	880	898	219,1	1263	116	650	143	70	56
NK 62-11	NU 611-2/5	1650	920	935	219,1	1346	25	815	143	70	59

Wilo-EMU NK 62

Артикулы для заказа опорных стоек и противовихревого кожуха

Wilo-EMU...	Опорные стойки		Противовихревой кожух	
	Оцинкованная сталь	Сталь CrNi	Оцинкованная сталь	Сталь CrNi
NU 4...	6038559	6038560	6001712	6038325
NU 611	6038561	6038562	1)	1)
NU 501	1)	1)	6001440	1)

Артикулы для заказа охлаждающего кожуха

Wilo-EMU...	Тип мотора	Артикул охлаждающего кожуха	
		для вертикального монтажа	для горизонтального монтажа
NK 62-1	NU 431-2/6	6041870	6042335
NK 62-2	NU 431-2/11	6041870	6042335
NK 62-3	NU 431-2/15	6041872	6042337
NK 62-4	NU 431-2/22	6041872	6042337
NK 62-5	NU 431-2/22	6041872	6042337
NK 62-6	NU 431-2/30	6042328	6042373
NK 62-7	NU 431-2/37	6042328	6042373
NK 62-8	NU 431-2/37	6042328	6042373
NK 62-8	NU 611-2/5	6041898	6042361
NK 62-9	NU 431-2/40	6042328	6042373
NK 62-9	NU 611-2/5	6041898	6042361
NK 62-10	NU 431-2/55	6042328	6042373
NK 62-10	NU 501-2/5	6041893	6042356
NK 62-10	NU 611-2/5	6041898	6042361
NK 62-11	NU 431-2/55	6042328	6042373
NK 62-11	NU 501-2/5	6041893	6042356
NK 62-11	NU 611-2/5	6041898	6042361

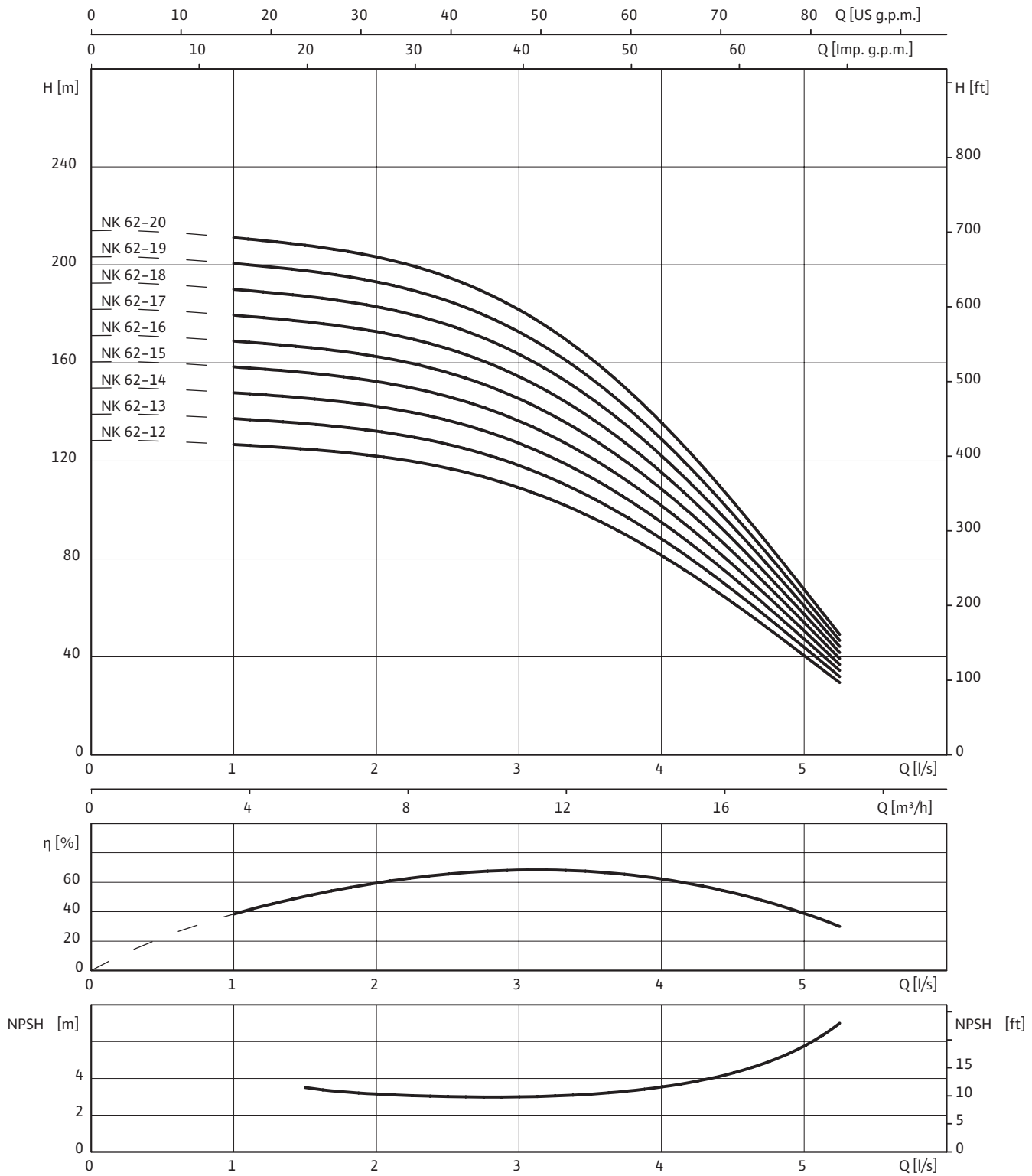
Размеры фланцев

Wilo-EMU...	Подсоединение			Класс давления			Размеры		
	DN1	DN2	DN3	PN ₁	PN ₂	PN ₃	D2	K	D
	мм			бар			мм		
NK 6...	G 2	–	–	10-40	–	–	–	–	–
NK 6...	G 3	–	–	10-40	–	–	–	–	–
NK 6...	–	DN 50	–	–	10-40	–	4x18	125	165
NK 6...	–	DN 80	DN 80	–	10-40	10	8x18	160	200
NK 6...	–	–	DN 100	–	–	10	8x18	180	220

Насос с обратным клапаном, ¹⁾ по запросу, ³⁾ Макс. ϕ при определении параметров токоподводящего провода согласно I_N, ⁵⁾ Встроен в гидравлическую часть, ⁷⁾ вес напорного кожуха

Wilо-EMU NK 62

Характеристики Wilо-EMU NK 62



3~400 В, 50 Гц, $\rho = 1 \text{ кг/дм}^3$, $\nu = 1 \times 10^{-6} \text{ м}^2/\text{с}$, ISO 9906 приложение А, $\eta = \text{КПД насоса}$

Wilo-EMU NK 62

Данные моторов

Wilo-EMU...	Кол-во ступеней	Тип мотора	Номинальная мощность мотора	Номинальный ток	Мощность на валу	Ток при макс. мощности на валу насоса	Монтаж	
			P_2	I_N	P_W	I_W		
			кВт	А	кВт	А		
NK 62-12	12	NU 431-2/55	5,5	13,7	5,4	13,1	V+H	A
NK 62-12	12	NU 501-2/5	5,5	12,5	5,4	12,1	V+H	A
NK 62-12	12	NU 611-2/5	5,5	12	5,3	11,7	V+H	A
NK 62-13	13	NU 501-2/7	7,5	16	5,9	13,4	V+H	A
NK 62-13	13	NU 611-2/7	7,5	16,8	5,9	14,2	V+H	A
NK 62-14	14	NU 501-2/7	7,5	16	6,3	14	V+H	A
NK 62-14	14	NU 611-2/7	7,5	16,8	6,2	14,6	V+H	A
NK 62-15	15	NU 501-2/7	7,5	16	6,8	14,8	V+H	A
NK 62-15	15	NU 611-2/7	7,5	16,8	6,6	15,2	V+H	A
NK 62-16	16	NU 501-2/7	7,5	16	7,3	15,6	V+H ¹⁾	A
NK 62-16	16	NU 611-2/7	7,5	16,8	7,1	16	V+H ¹⁾	A
NK 62-17	17	NU 501-2/7	7,5	16	7,5	16	V+H ¹⁾	A
NK 62-17	17	NU 611-2/7	7,5	16,8	7,4	16,6	V+H ¹⁾	A
NK 62-18	18	NU 501-2/9	9,3	20,7	8,1	19,2	V+H ¹⁾	A
NK 62-18	18	NU 611-2/9	9,2	20,5	8	18,1	V+H ¹⁾	A
NK 62-19	19	NU 501-2/9	9,3	20,7	8,6	19,7	V+H ¹⁾	A
NK 62-19	19	NU 611-2/9	9,2	20,5	8,4	18,8	V+H ¹⁾	A
NK 62-20	20	NU 501-2/9	9,3	20,7	9	20,5	V+H ¹⁾	A
NK 62-20	20	NU 611-2/9	9,2	20,5	8,8	19,5	V+H ¹⁾	A

КПД мотора при 400 В, 50 Гц

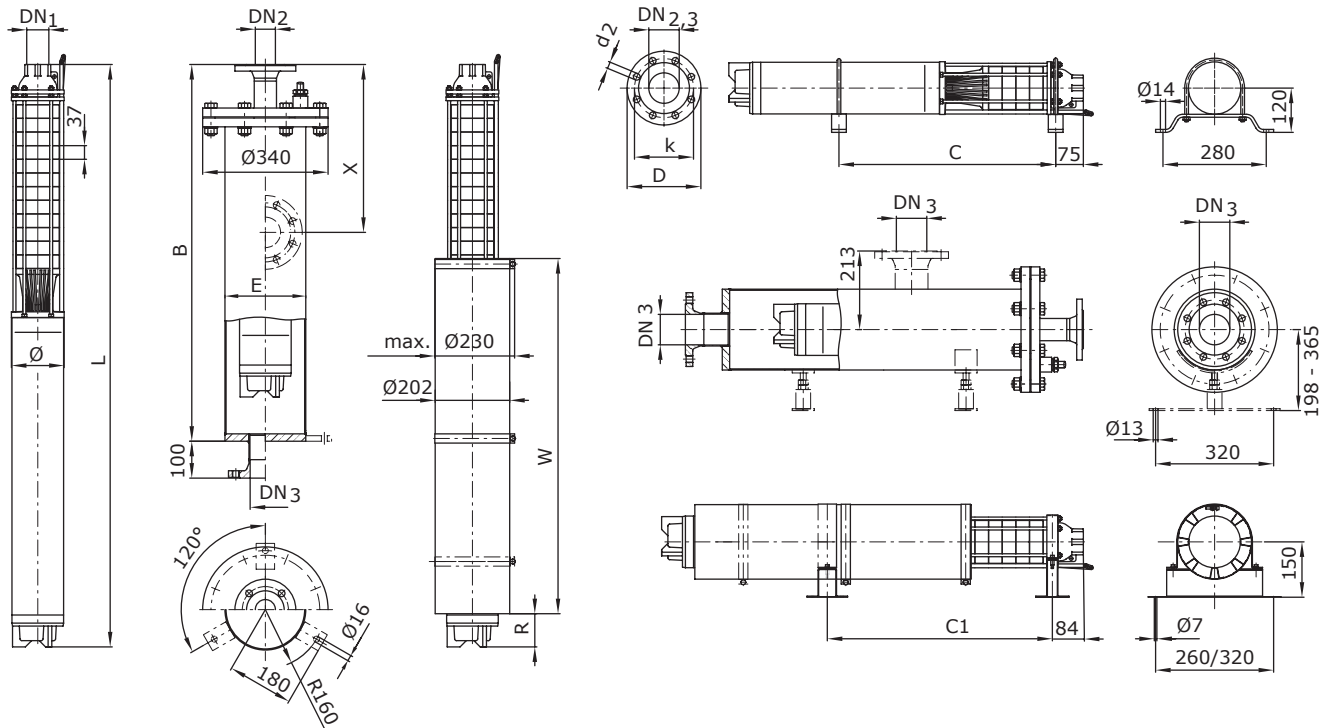
Обратный клапан

Wilo-EMU...	Подсоединение	Внутренняя/внешняя резьба	Класс давления	Размеры		Вес	Монтаж	Артикул	
				L	Макс. \varnothing			Исполнение А	Исполнение С
				мм	мм			кг	
NK 6...	G 2	I	10-40	5)	5)	5)	5)	-	-
NK 6...	G 3	I	10-40	5)	5)	5)	5)	-	-

Насос с обратным клапаном, ¹⁾ по запросу, ³⁾ Макс. \varnothing при определении параметров токоподводящего провода согласно I_N , ⁵⁾ Встроен в гидравлическую часть, ⁷⁾ вес напорного кожуха

Wilo-EMU NK 62

Габаритный чертеж Wilo-EMU NK 6...



Размеры, вес											
Wilo-EMU...	Тип мотора	Размеры								Вес	
		B	C	C1	E	L	R	W	Ø ³⁾	Кожух ⁷⁾	т
мм										кг	
NK 62-12	NU 431-2/55	1650	920	941	219,1	1352	167	650	143	70	43,9
NK 62-12	NU 501-2/5	1650	920	935	219,1	1300	116	650	143	70	57
NK 62-12	NU 611-2/5	1650	960	972	219,1	1383	25	815	143	70	60
NK 62-13	NU 501-2/7	1650	970	987	219,1	1369	147	650	143	70	62
NK 62-13	NU 611-2/7	1950	1010	1025	219,1	1452	57	815	143	75	65
NK 62-14	NU 501-2/7	1950	1010	1024	219,1	1406	147	650	143	75	63
NK 62-14	NU 611-2/7	1950	1050	1062	219,1	1489	57	815	143	75	66
NK 62-15	NU 501-2/7	1950	1050	1061	219,1	1443	147	650	143	75	64
NK 62-15	NU 611-2/7	1950	1080	1099	219,1	1526	57	815	143	75	66
NK 62-16	NU 501-2/7	1950	¹⁾	-	219,1	1480	147	650	143	75	64
NK 62-16	NU 611-2/7	1950	¹⁾	-	219,1	1563	57	815	143	75	67
NK 62-17	NU 501-2/7	1950	¹⁾	-	219,1	1517	147	650	143	75	65
NK 62-17	NU 611-2/7	1950	¹⁾	-	219,1	1600	57	815	143	75	68
NK 62-18	NU 501-2/9	1950	¹⁾	-	219,1	1587	52	815	143	75	68
NK 62-18	NU 611-2/9	1950	¹⁾	-	219,1	1677	97	815	143	75	73
NK 62-19	NU 501-2/9	1950	¹⁾	-	219,1	1624	52	815	143	75	69
NK 62-19	NU 611-2/9	2250	¹⁾	-	219,1	1714	97	815	143	80	73
NK 62-20	NU 501-2/9	2250	¹⁾	-	219,1	1661	52	815	143	80	70
NK 62-20	NU 611-2/9	2250	¹⁾	-	219,1	1751	97	815	143	80	74

Wilo-EMU NK 62

Артикулы для заказа опорных стоек и противовихревого кожуха

Wilo-EMU...	Опорные стойки		Противовихревой кожух	
	Оцинкованная сталь	Сталь CrNi	Оцинкованная сталь	Сталь CrNi
NU 4...	6038559	6038560	6001712	6038325
NU 611	6038561	6038562	1)	1)
NU 501	1)	1)	6001440	1)

Артикулы для заказа охлаждающего кожуха

Wilo-EMU...	Тип мотора	Артикул охлаждающего кожуха	
		для вертикального монтажа	для горизонтального монтажа
NK 62-12	NU 431-2/55	6042328	6042373
NK 62-12	NU 501-2/5	6041893	6042356
NK 62-12	NU 611-2/5	6041898	6042361
NK 62-13	NU 501-2/7	6041893	6042356
NK 62-13	NU 611-2/7	6041898	6042361
NK 62-14	NU 501-2/7	6041893	6042356
NK 62-14	NU 611-2/7	6041898	6042361
NK 62-15	NU 501-2/7	6041893	6042356
NK 62-15	NU 611-2/7	6041898	6042361
NK 62-16	NU 501-2/7	6041893	-
NK 62-16	NU 611-2/7	6041898	-
NK 62-17	NU 501-2/7	6041893	-
NK 62-17	NU 611-2/7	6041898	-
NK 62-18	NU 501-2/9	6041889	-
NK 62-18	NU 611-2/9	6041898	-
NK 62-19	NU 501-2/9	6041889	-
NK 62-19	NU 611-2/9	6041898	-
NK 62-20	NU 501-2/9	6041889	-
NK 62-20	NU 611-2/9	6041898	-

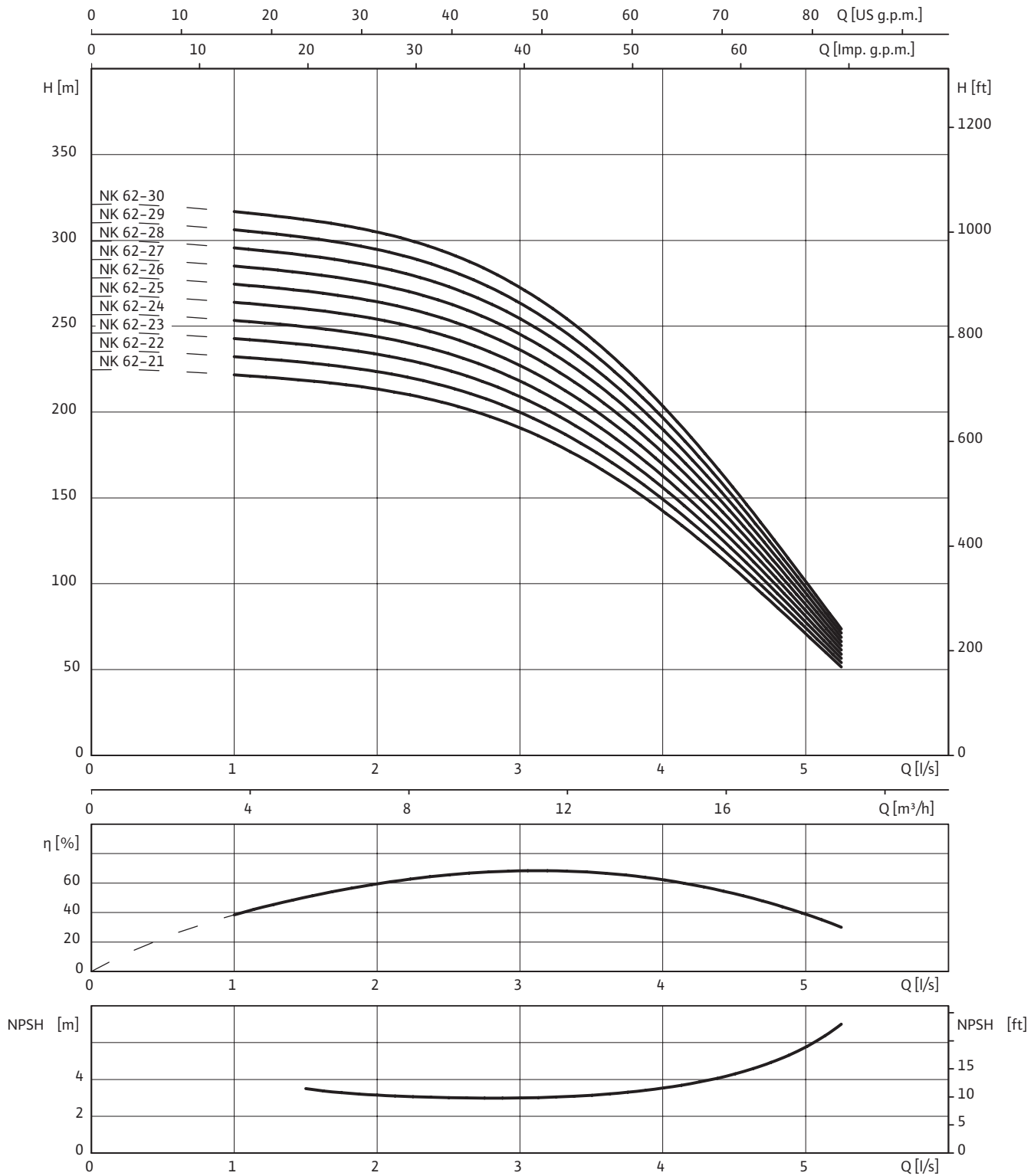
Размеры фланцев

Wilo-EMU...	Подсоединение			Класс давления			Размеры		
	DN1	DN2	DN3	PN ₁	PN ₂	PN ₃	D2	K	D
	мм			бар			мм		
NK 6...	G 2	-	-	10-40	-	-	-	-	-
NK 6...	G 3	-	-	10-40	-	-	-	-	-
NK 6...	-	DN 50	-	-	10-40	-	4x18	125	165
NK 6...	-	DN 80	DN 80	-	10-40	10	8x18	160	200
NK 6...	-	-	DN 100	-	-	10	8x18	180	220

Насос с обратным клапаном, ¹⁾ по запросу, ³⁾ Макс. ϕ при определении параметров токоподводящего провода согласно I_N, ⁵⁾ Встроен в гидравлическую часть, ⁷⁾ вес напорного кожуха

Wilo-EMU NK 62

Характеристики Wilo-EMU NK 62



3~400 В, 50 Гц, $\rho = 1 \text{ кг/дм}^3$, $\nu = 1 \times 10^{-6} \text{ м}^2/\text{с}$, ISO 9906 приложение А, η = КПД насоса

Wilo-EMU NK 62

Данные моторов

Wilo-EMU...	Кол-во ступеней	Тип мотора	Номинальная мощность мотора	Номинальный ток	Мощность на валу	Ток при макс. мощности на валу насоса	Монтаж	
			P_2	I_N	P_W	I_W		
			кВт	А	кВт	А		
NK 62-21	21	NU 501-2/9	9,3	20,7	9,3	20,7	V	A
NK 62-21	21	NU 611-2/9	9,2	20,5	9,1	20,5	V	A
NK 62-22	22	NU 501-2/11	11	23,3	9,9	22	V	A
NK 62-22	22	NU 611-2/11	11	23,5	9,7	21,5	V	A
NK 62-23	23	NU 501-2/11	11	23,3	10,4	22,5	V	A
NK 62-23	23	NU 611-2/11	11	23,5	10,1	22	V	A
NK 62-24	24	NU 501-2/11	11	23,3	10,8	23	V	A
NK 62-24	24	NU 611-2/11	11	23,5	10,5	23	V	A
NK 62-25	25	NU 501-2/11	11	23,3	11	23,3	V	A
NK 62-25	25	NU 611-2/11	11	23,5	10,9	23,5	V	A
NK 62-26	26	NU 501-2/15	15	31,3	11,7	26,5	V	A
NK 62-26	26	NU 611-2/13	13	28,5	11,5	26	V	A
NK 62-27	27	NU 501-2/15	15	31,3	12,2	27	V	A
NK 62-27	27	NU 611-2/13	13	28,5	11,9	26,5	V	A
NK 62-28	28	NU 501-2/15	15	31,3	12,6	27,5	V	A
NK 62-28	28	NU 611-2/13	13	28,5	12,3	27,5	V	A
NK 62-29	29	NU 501-2/15	15	31,3	13,1	28,5	V	A
NK 62-29	29	NU 611-2/13	13	28,5	12,6	28	V	A
NK 62-30	30	NU 501-2/15	15	31,3	13,5	29	V	A
NK 62-30	30	NU 611-2/13	13	28,5	13	28,5	V	A

КПД мотора при 400 В, 50 Гц

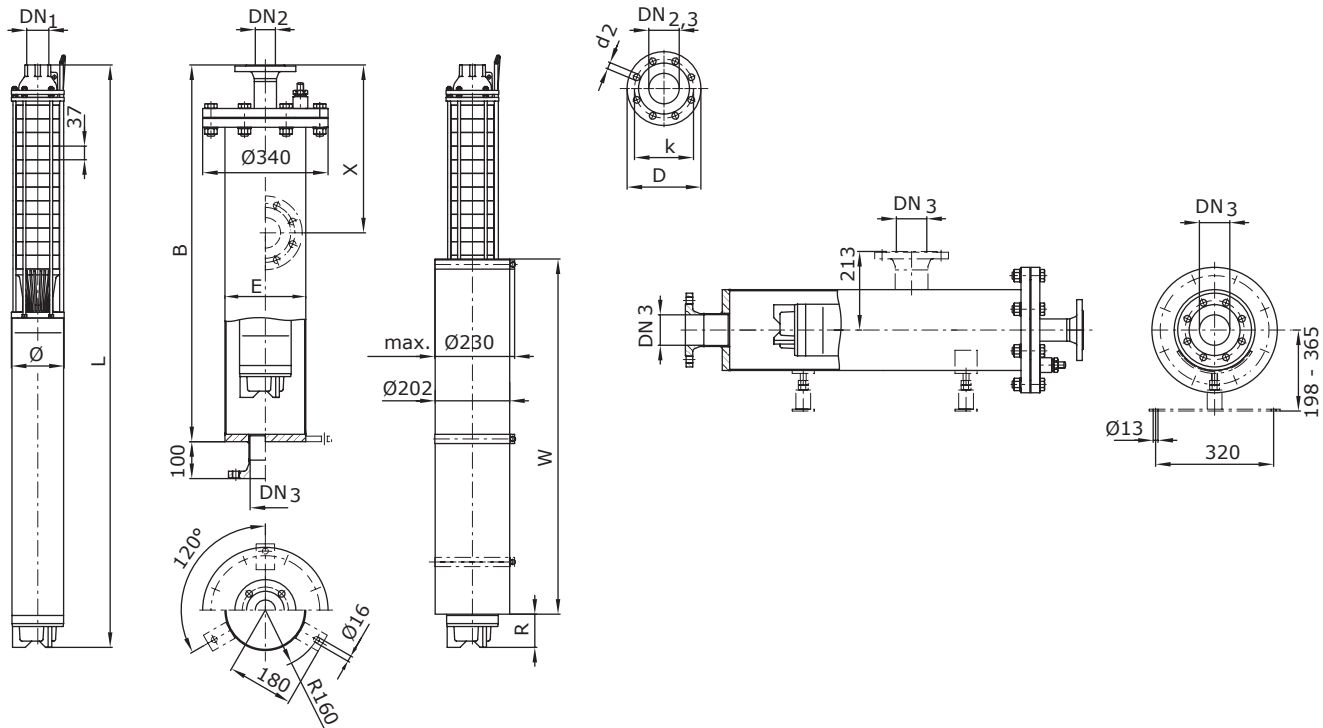
Обратный клапан

Wilo-EMU...	Подсоединение	Внутренняя/внешняя резьба	Класс давления	Размеры		Вес	Монтаж	Артикул		
				PN_1	L			Макс. \varnothing	Исполнение А	Исполнение С
				бар	мм			кг		
NK 6...	G 2	I	10-40	5)	5)	5)	5)	-	-	
NK 6...	G 3	I	10-40	5)	5)	5)	5)	-	-	

Насос с обратным клапаном, ¹⁾ по запросу, ³⁾ Макс. \varnothing при определении параметров токоподводящего провода согласно I_N , ⁵⁾ Встроен в гидравлическую часть, ⁷⁾ вес напорного кожуха

Wilo-EMU NK 62

Габаритный чертеж Wilo-EMU NK 6...



Размеры, вес									
Wilo-EMU...	Тип мотора	Размеры						Вес	
		B	E	L	R	W	$\phi^{3)}$	Кожух ⁷⁾	m
MM								кг	
NK 62-21	NU 501-2/9	2250	219,1	1698	52	815	143	80	70
NK 62-21	NU 611-2/9	2250	219,1	1788	97	815	143	80	75
NK 62-22	NU 501-2/11	2250	219,1	1767	84	815	143	80	75
NK 62-22	NU 611-2/11	2250	219,1	1910	72	925	143	80	84
NK 62-23	NU 501-2/11	2250	219,1	1804	84	815	143	80	75
NK 62-23	NU 611-2/11	2550	219,1	1947	72	925	143	84	84
NK 62-24	NU 501-2/11	2250	219,1	1841	84	815	143	80	76
NK 62-24	NU 611-2/11	2550	219,1	1984	72	925	143	84	85
NK 62-25	NU 501-2/11	2250	219,1	1878	84	815	143	80	77
NK 62-25	NU 611-2/11	2550	219,1	2021	72	925	143	84	86
NK 62-26	NU 501-2/15	2550	219,1	1980	112	815	143	84	83
NK 62-26	NU 611-2/13	2550	219,1	2093	107	925	143	84	91
NK 62-27	NU 501-2/15	2550	219,1	2017	112	815	143	84	84
NK 62-27	NU 611-2/13	2550	219,1	2130	107	925	143	84	91
NK 62-28	NU 501-2/15	2550	219,1	2054	112	815	143	84	85
NK 62-28	NU 611-2/13	2550	219,1	2167	107	925	143	84	92
NK 62-29	NU 501-2/15	2550	219,1	2091	112	815	143	84	86
NK 62-29	NU 611-2/13	2550	219,1	2204	107	925	143	84	93
NK 62-30	NU 501-2/15	2550	219,1	2128	112	815	143	84	86
NK 62-30	NU 611-2/13	2850	219,1	2241	107	925	143	89	94

Wilo-EMU NK 62

Артикулы для заказа опорных стоек и противовихревого кожуха

Wilo-EMU...	Опорные стойки		Противовихревой кожух	
	Оцинкованная сталь	Сталь CrNi	Оцинкованная сталь	Сталь CrNi
NU 4...	6038559	6038560	6001712	6038325
NU 611	6038561	6038562	1)	1)
NU 501	1)	1)	6001440	1)

Артикулы для заказа охлаждающего кожуха

Wilo-EMU...	Тип мотора	Артикул охлаждающего кожуха	
		для вертикального монтажа	для горизонтального монтажа
NK 62-21	NU 501-2/9	6041889	-
NK 62-21	NU 611-2/9	6041898	-
NK 62-22	NU 501-2/11	6041889	-
NK 62-22	NU 611-2/11	6042321	-
NK 62-23	NU 501-2/11	6041889	-
NK 62-23	NU 611-2/11	6042321	-
NK 62-24	NU 501-2/11	6041889	-
NK 62-24	NU 611-2/11	6042321	-
NK 62-25	NU 501-2/11	6041889	-
NK 62-25	NU 611-2/11	6042321	-
NK 62-26	NU 501-2/15	6041889	-
NK 62-26	NU 611-2/13	6042321	-
NK 62-27	NU 501-2/15	6041889	-
NK 62-27	NU 611-2/13	6042321	-
NK 62-28	NU 501-2/15	6041889	-
NK 62-28	NU 611-2/13	6042321	-
NK 62-29	NU 501-2/15	6041889	-
NK 62-29	NU 611-2/13	6042321	-
NK 62-30	NU 501-2/15	6041889	-
NK 62-30	NU 611-2/13	6042321	-

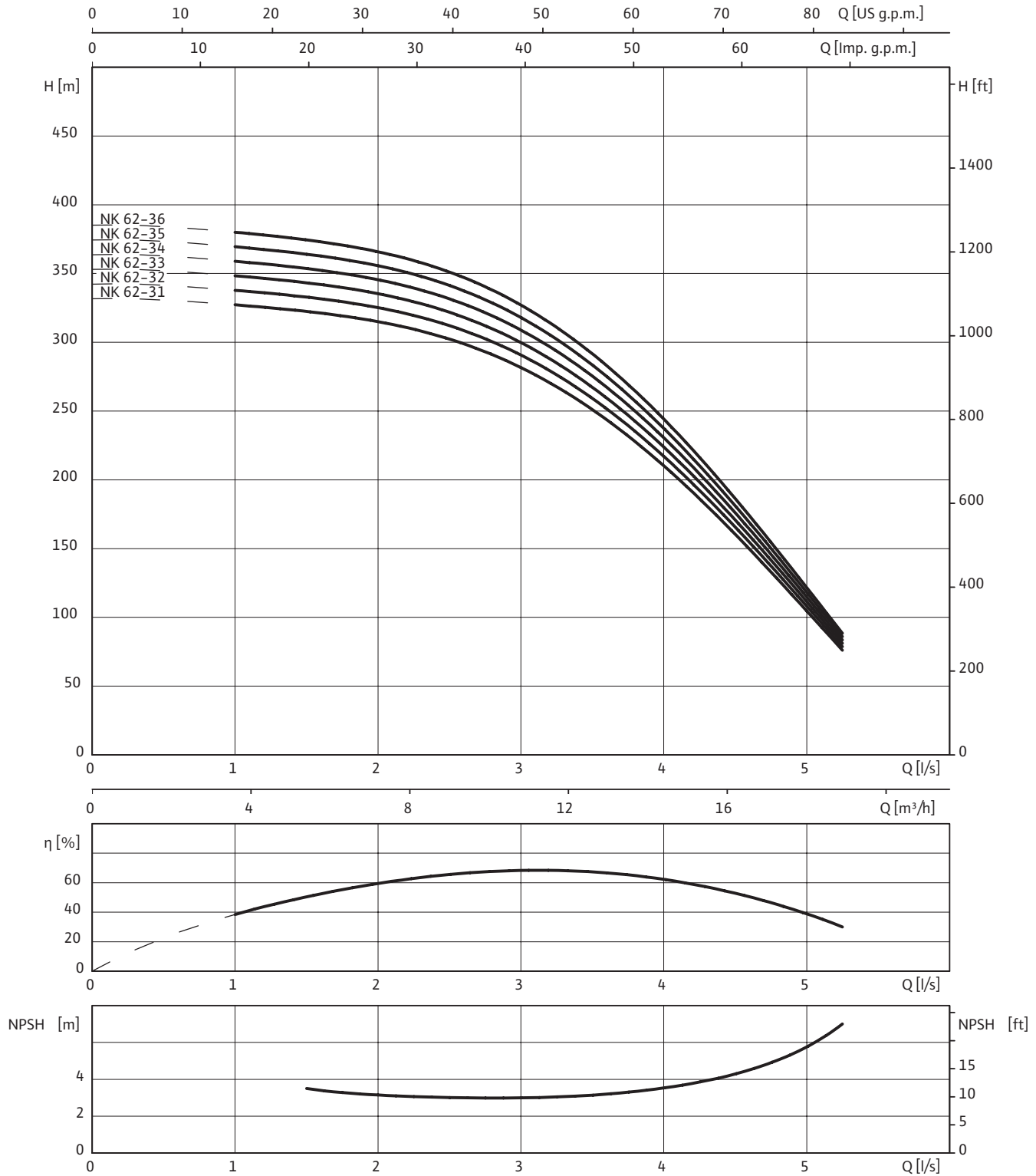
Размеры фланцев

Wilo-EMU...	Подсоединение			Класс давления			Размеры		
	DN1	DN2	DN3	PN ₁	PN ₂	PN ₃	D2	K	D
	мм			бар			мм		
NK 6...	G 2	-	-	10-40	-	-	-	-	-
NK 6...	G 3	-	-	10-40	-	-	-	-	-
NK 6...	-	DN 50	-	-	10-40	-	4x18	125	165
NK 6...	-	DN 80	DN 80	-	10-40	10	8x18	160	200
NK 6...	-	-	DN 100	-	-	10	8x18	180	220

Насос с обратным клапаном, ¹⁾ по запросу, ³⁾ Макс. ϕ при определении параметров токоподводящего провода согласно I_N, ⁵⁾ Встроен в гидравлическую часть, ⁷⁾ вес напорного кожуха

Wilo-EMU NK 62

Характеристики Wilo-EMU NK 62



3~400 В, 50 Гц, $\rho = 1 \text{ кг/дм}^3$, $\nu = 1 \times 10^{-6} \text{ м}^2/\text{с}$, ISO 9906 приложение А, η = КПД насоса

Wilo-EMU NK 62

Данные моторов

Wilo-EMU...	Кол-во ступеней	Тип мотора	Номинальная мощность мотора	Номинальный ток	Мощность на валу	Ток при макс. мощности на валу насоса	Монтаж	
			P_2	I_N	P_W	I_W		
			кВт	А	кВт	А		
NK 62-31	31	NU 501-2/15	15	31,3	14	30	V	A
NK 62-31	31	NU 611-2/15	15	32	13,7	30	V	A
NK 62-32	32	NU 501-2/15	15	31,3	14,4	30,5	V	A
NK 62-32	32	NU 611-2/15	15	32	14	30,5	V	A
NK 62-33	33	NU 501-2/15	15	31,3	14,9	31,3	V	A
NK 62-33	33	NU 611-2/15	15	32	14,4	31	V	A
NK 62-34	34	NU 501-2/15	15	31,3	15	31,3	V	A
NK 62-34	34	NU 611-2/15	15	32	14,8	31,5	V	A
NK 62-35	35	NU 501-2/18	18,5	38,5	15,8	34,5	V	A
NK 62-35	35	NU 611-2/18	18,5	40	15,6	35	V	A
NK 62-36	36	NU 501-2/18	18,5	38,5	16,2	35	V	A
NK 62-36	36	NU 611-2/18	18,5	40	15,9	35,5	V	A

КПД мотора при 400 В, 50 Гц

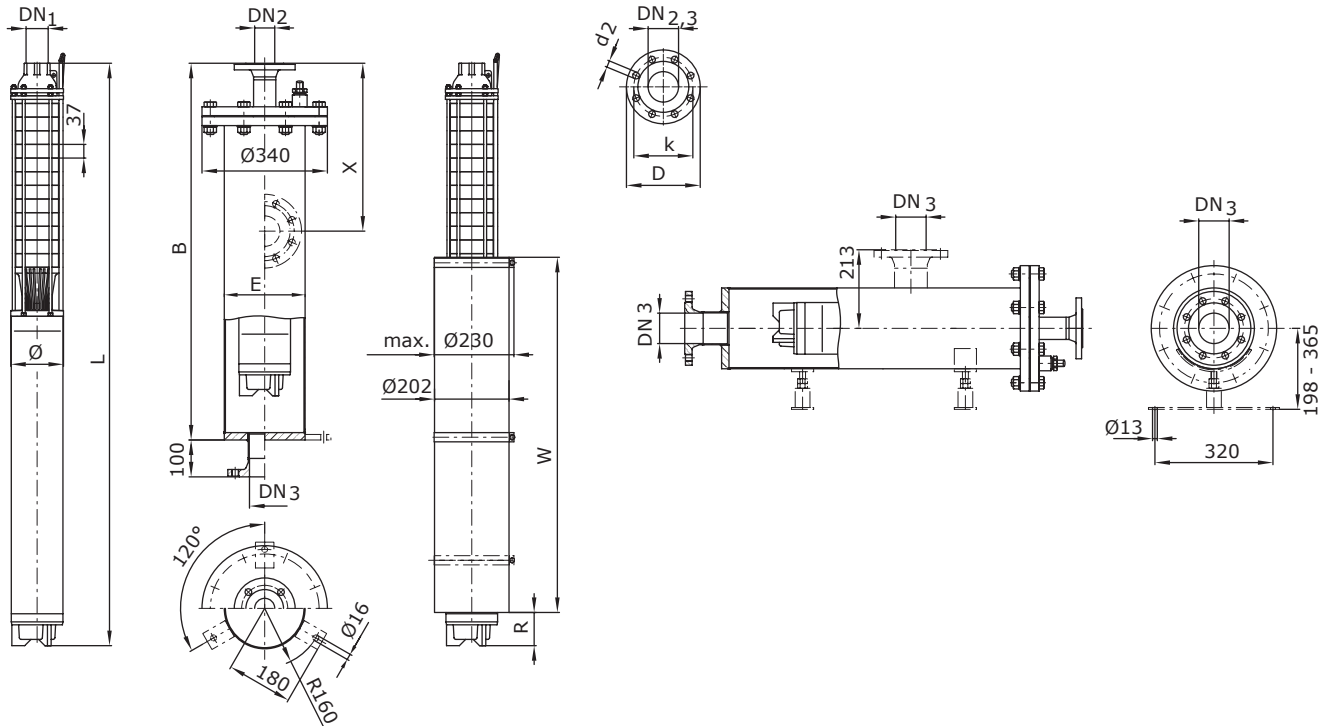
Обратный клапан

Wilo-EMU...	Подсоединение	Внутренняя/внешняя резьба	Класс давления	Размеры		Вес	Монтаж	Артикул			
				DN_1	PN_1			L	Макс. ϕ	Исполнение А	Исполнение С
				мм	бар			мм		кг	
NK 6...	G 2	I	10-40	5)	5)	5)	5)	-	-		
NK 6...	G 3	I	10-40	5)	5)	5)	5)	-	-		

Насос с обратным клапаном, ¹⁾ по запросу, ³⁾ Макс. ϕ при определении параметров токоподводящего провода согласно I_N , ⁵⁾ Встроен в гидравлическую часть, ⁷⁾ вес напорного кожуха

Wilo-EMU NK 62

Габаритный чертеж Wilo-EMU NK 6...



Размеры, вес

Wilo-EMU...	Тип мотора	Размеры						Вес	
		B	E	L	R	W	Ø ³⁾	Кожух ⁷⁾	т
		мм						кг	
NK 62-31	NU 501-2/15	2550	219,1	2165	112	815	143	84	87
NK 62-31	NU 611-2/15	2850	219,1	2328	82	1000	143	89	99
NK 62-32	NU 501-2/15	2550	219,1	2202	112	815	143	84	88
NK 62-32	NU 611-2/15	2850	219,1	2365	82	1000	143	89	100
NK 62-33	NU 501-2/15	2850	219,1	2239	112	815	143	89	89
NK 62-33	NU 611-2/15	2850	219,1	2402	82	1000	143	89	101
NK 62-34	NU 501-2/15	2850	219,1	2276	112	815	143	89	89
NK 62-34	NU 611-2/15	2850	219,1	2439	82	1000	143	89	102
NK 62-35	NU 501-2/18	2850	219,1	2379	68	925	143	89	97
NK 62-35	NU 611-2/18	3000	219,1	2541	147	1000	143	92	109
NK 62-36	NU 501-2/18	2850	219,1	2416	68	925	143	89	97
NK 62-36	NU 611-2/18	3000	219,1	2578	147	1000	143	92	110

Wilo-EMU NK 62

Артикулы для заказа опорных стоек и противовихревого кожуха

Wilo-EMU...	Опорные стойки		Противовихревой кожух	
	Оцинкованная сталь	Сталь CrNi	Оцинкованная сталь	Сталь CrNi
NU 4...	6038559	6038560	6001712	6038325
NU 611	6038561	6038562	1)	1)
NU 501	1)	1)	6001440	1)

Артикулы для заказа охлаждающего кожуха

Wilo-EMU...	Тип мотора	Артикул охлаждающего кожуха	
		для вертикального монтажа	для горизонтального монтажа
NK 62-31	NU 501-2/15	6041889	-
NK 62-31	NU 611-2/15	6042319	-
NK 62-32	NU 501-2/15	6041889	-
NK 62-32	NU 611-2/15	6042319	-
NK 62-33	NU 501-2/15	6041889	-
NK 62-33	NU 611-2/15	6042319	-
NK 62-34	NU 501-2/15	6041889	-
NK 62-34	NU 611-2/15	6042319	-
NK 62-35	NU 501-2/18	6041882	-
NK 62-35	NU 611-2/18	6042319	-
NK 62-36	NU 501-2/18	6041882	-
NK 62-36	NU 611-2/18	6042319	-

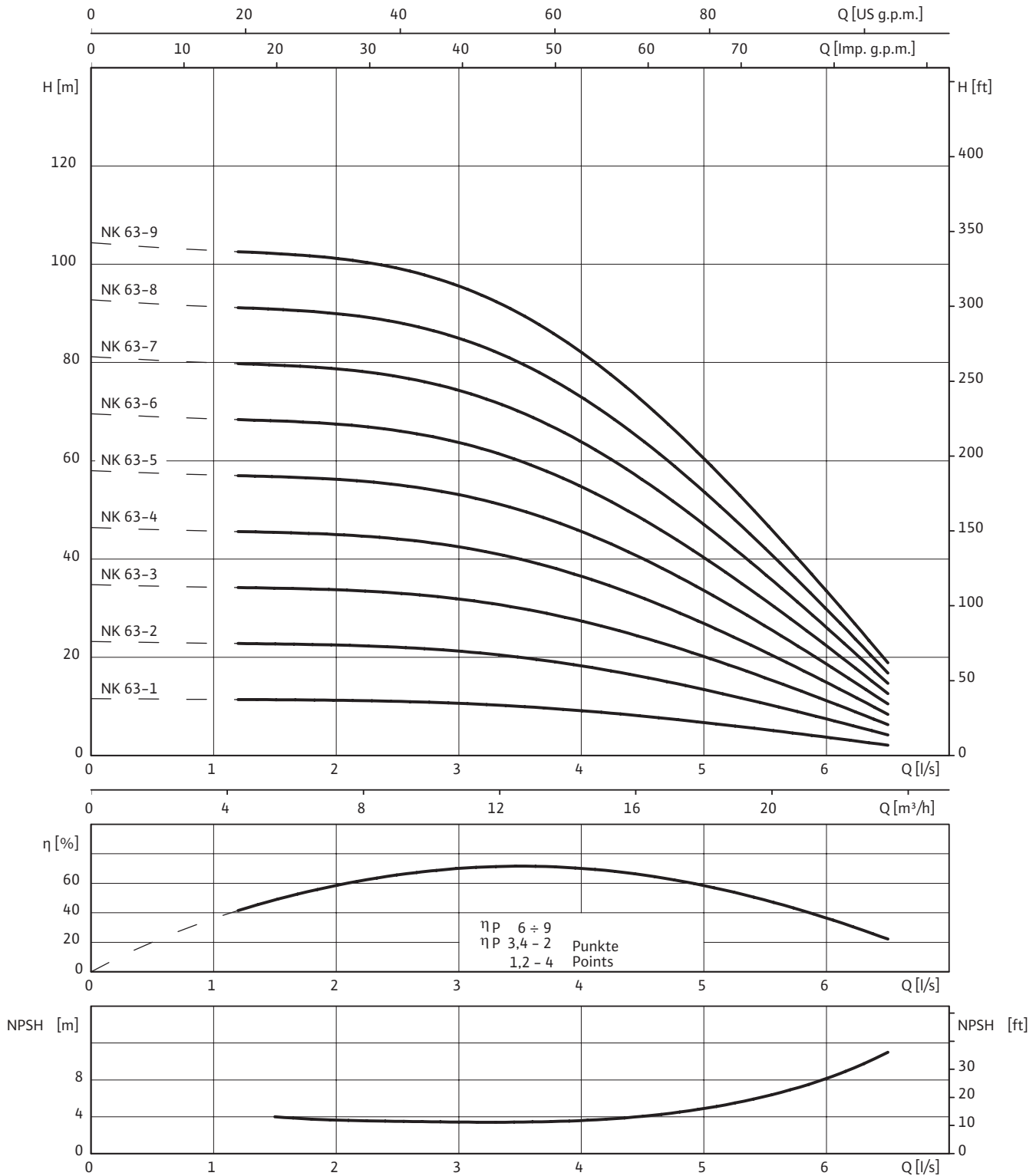
Размеры фланцев

Wilo-EMU...	Подсоединение			Класс давления			Размеры		
	DN1	DN2	DN3	PN ₁	PN ₂	PN ₃	D2	K	D
	мм			бар			мм		
NK 6...	G 2	-	-	10-40	-	-	-	-	-
NK 6...	G 3	-	-	10-40	-	-	-	-	-
NK 6...	-	DN 50	-	-	10-40	-	4x18	125	165
NK 6...	-	DN 80	DN 80	-	10-40	10	8x18	160	200
NK 6...	-	-	DN 100	-	-	10	8x18	180	220

Насос с обратным клапаном, ¹⁾ по запросу, ³⁾ Макс. ϕ при определении параметров токоподводящего провода согласно I_N, ⁵⁾ Встроен в гидравлическую часть, ⁷⁾ вес напорного кожуха

Wilo-EMU NK 63

Характеристики Wilo-EMU NK 63



3-400 В, 50 Гц, $\rho = 1 \text{ кг/дм}^3$, $\nu = 1 \times 10^{-6} \text{ м}^2/\text{с}$, ISO 9906 приложение А, η = КПД насоса

Wilo-EMU NK 63

Данные моторов

Wilo-EMU...	Кол-во ступеней	Тип мотора	Номинальная мощность мотора	Номинальный ток	Мощность на валу	Ток при макс. мощности на валу насоса	Монтаж	☞
			P_2	I_N	P_W	I_W		
			кВт	А	кВт	А		
NK 63-1	1	NU 431-2/8	0,75	2,1	0,65	2	V+H	A
NK 63-2	2	NU 431-2/15	1,5	4	1,3	3,65	V+H	A
NK 63-3	3	NU 431-2/22	2,2	5,9	2	5,5	V+H	A
NK 63-4	4	NU 431-2/30	3	7,8	2,6	7,2	V+H	A
NK 63-5	5	NU 431-2/37	3,7	9,1	3,3	8,1	V+H	A
NK 63-5	5	NU 611-2/5	5,5	12	3,3	8,7	V+H	A
NK 63-6	6	NU 431-2/37	3,7	9,1	3,7	9,1	V+H	A
NK 63-6	6	NU 611-2/5	5,5	12	3,8	9,4	V+H	A
NK 63-7	7	NU 431-2/55	5,5	13,7	4,5	11,8	V+H	A
NK 63-7	7	NU 501-2/5	5,5	12,5	4,5	10,8	V+H	A
NK 63-7	7	NU 611-2/5	5,5	12	4,4	10,2	V+H	A
NK 63-8	8	NU 431-2/55	5,5	13,7	5,2	12,8	V+H	A
NK 63-8	8	NU 501-2/5	5,5	12,5	5,2	11,8	V+H	A
NK 63-8	8	NU 611-2/5	5,5	12	5	11,2	V+H	A
NK 63-9	9	NU 501-2/5	5,5	12,5	5,5	12,5	V+H	A
NK 63-9	9	NU 611-2/5	5,5	12	5,5	12	V+H	A

КПД мотора при 400 В, 50 Гц

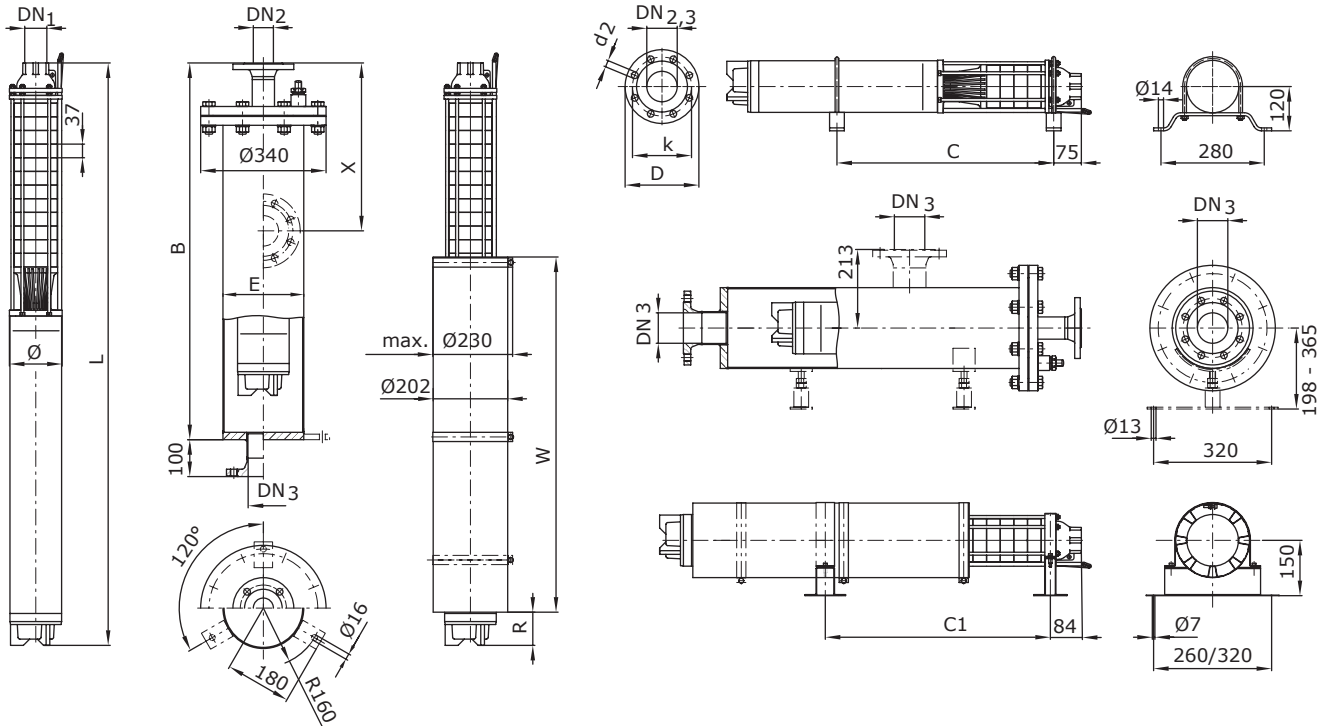
Обратный клапан

Wilo-EMU...	Подсоединение	Внутренняя/внешняя резьба	Класс давления	Размеры		Вес	Монтаж	Артикул	
				L	Макс. \varnothing			Исполнение А	Исполнение С
				мм	мм				
NK 6...	G 2	I	10-40	5)	5)	5)	5)	-	-
NK 6...	G 3	I	10-40	5)	5)	5)	5)	-	-

Насос с обратным клапаном, ¹⁾ по запросу, ³⁾ Макс. \varnothing при определении параметров токоподводящего провода согласно I_N , ⁵⁾ Встроен в гидравлическую часть, ⁷⁾ вес напорного кожуха

Wilo-EMU NK 63

Габаритный чертеж Wilo-EMU NK 6...



Размеры, вес

Wilo-EMU...	Тип мотора	Размеры								Вес	
		B	C	C1	E	L	R	W	Ø ³⁾	Кожух ⁷⁾	т
мм											
NK 63-1	NU 431-2/8	1050	310	321	219,1	518	40	350	143	60	16,1
NK 63-2	NU 431-2/15	1050	370	386	219,1	612	22	425	143	60	19,7
NK 63-3	NU 431-2/22	1050	420	437	219,1	677	50	425	143	60	22,2
NK 63-4	NU 431-2/30	1350	530	550	219,1	866	14	650	143	65	29,1
NK 63-5	NU 431-2/37	1350	590	607	219,1	941	17	650	143	65	33
NK 63-5	NU 611-2/5	1650	700	713	219,1	1124	25	815	143	70	56
NK 63-6	NU 431-2/37	1350	630	644	219,1	978	17	650	143	65	34
NK 63-6	NU 611-2/5	1650	740	750	219,1	1161	25	815	143	70	57
NK 63-7	NU 431-2/55	1650	740	756	219,1	1167	167	650	143	70	42,3
NK 63-7	NU 501-2/5	1650	730	750	219,1	1115	116	650	143	70	56
NK 63-7	NU 611-2/5	1650	780	787	219,1	1198	25	815	143	70	58
NK 63-8	NU 431-2/55	1650	780	793	219,1	1204	167	650	143	70	43,3
NK 63-8	NU 501-2/5	1650	770	787	219,1	1152	116	650	143	70	57
NK 63-8	NU 611-2/5	1650	810	824	219,1	1235	25	815	143	70	60
NK 63-9	NU 501-2/5	1650	810	824	219,1	1189	116	650	143	70	58
NK 63-9	NU 611-2/5	1650	850	861	219,1	1272	25	815	143	70	61

Wilo-EMU NK 63

Артикулы для заказа опорных стоек и противовихревого кожуха

Wilo-EMU...	Опорные стойки		Противовихревой кожух	
	Оцинкованная сталь	Сталь CrNi	Оцинкованная сталь	Сталь CrNi
NU 4...	6038559	6038560	6001712	6038325
NU 611	6038561	6038562	1)	1)
NU 501	1)	1)	6001440	1)

Артикулы для заказа охлаждающего кожуха

Wilo-EMU...	Тип мотора	Артикул охлаждающего кожуха	
		для вертикального монтажа	для горизонтального монтажа
NK 63-1	NU 431-2/8	6041870	6042335
NK 63-2	NU 431-2/15	6041872	6042337
NK 63-3	NU 431-2/22	6041872	6042337
NK 63-4	NU 431-2/30	6042328	6042373
NK 63-5	NU 431-2/37	6042328	6042373
NK 63-5	NU 611-2/5	6041898	6042361
NK 63-6	NU 431-2/37	6042328	6042373
NK 63-6	NU 611-2/5	6041898	6042361
NK 63-7	NU 431-2/55	6042328	6042373
NK 63-7	NU 501-2/5	6041893	6042356
NK 63-7	NU 611-2/5	6041898	6042361
NK 63-8	NU 431-2/55	6042328	6042373
NK 63-8	NU 501-2/5	6041893	6042356
NK 63-8	NU 611-2/5	6041898	6042361
NK 63-9	NU 501-2/5	6041893	6042356
NK 63-9	NU 611-2/5	6041898	6042361

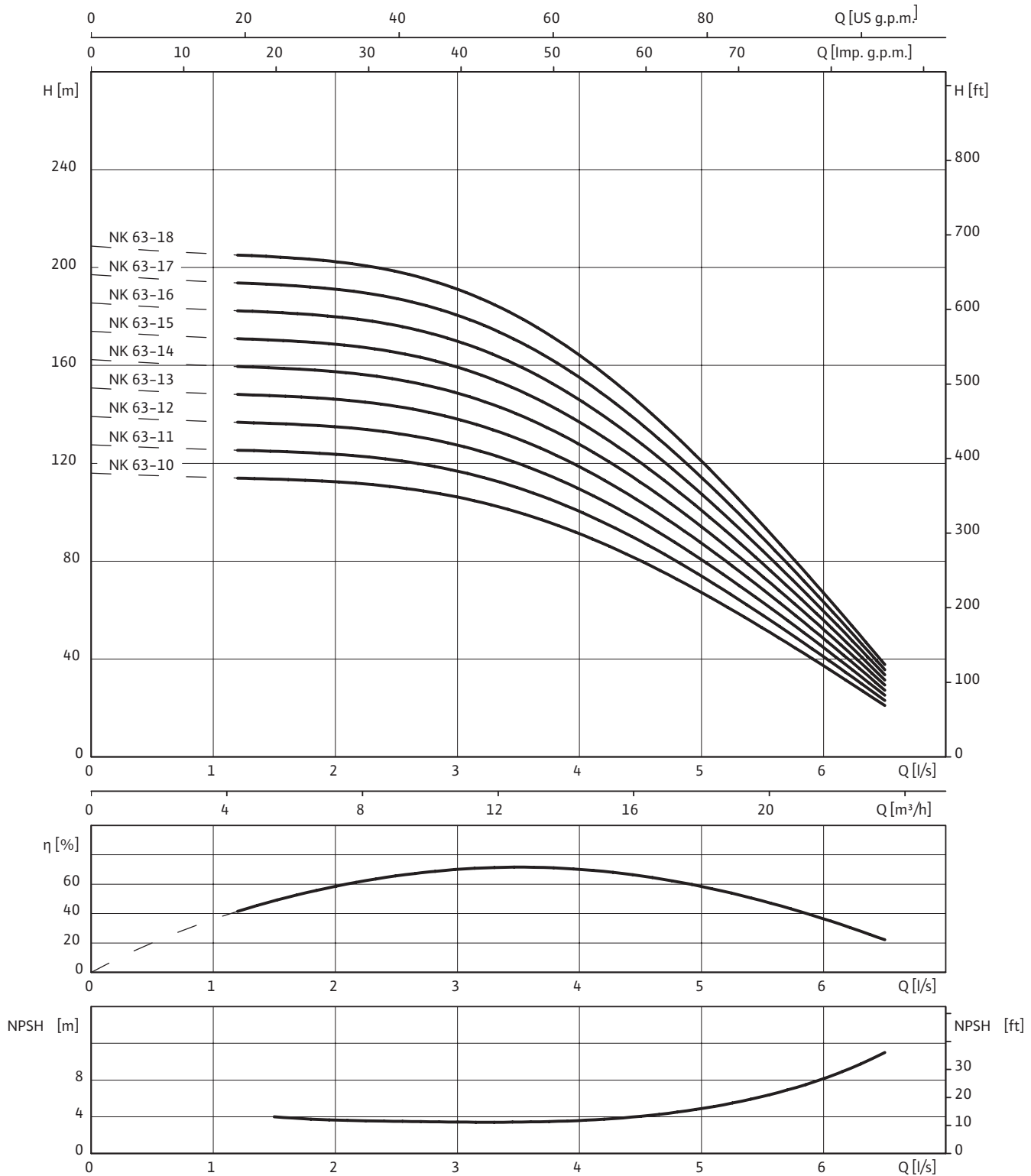
Размеры фланцев

Wilo-EMU...	Подсоединение			Класс давления			Размеры		
	DN1	DN2	DN3	PN ₁	PN ₂	PN ₃	D2	K	D
	мм			бар			мм		
NK 6...	G 2	–	–	10-40	–	–	–	–	–
NK 6...	G 3	–	–	10-40	–	–	–	–	–
NK 6...	–	DN 50	–	–	10-40	–	4x18	125	165
NK 6...	–	DN 80	DN 80	–	10-40	10	8x18	160	200
NK 6...	–	–	DN 100	–	–	10	8x18	180	220

Насос с обратным клапаном, ¹⁾ по запросу, ³⁾ Макс. ϕ при определении параметров токоподводящего провода согласно I_N, ⁵⁾ Встроен в гидравлическую часть, ⁷⁾ вес напорного кожуха

Wilо-EMU NK 63

Характеристики Wilо-EMU NK 63



3~400 В, 50 Гц, $\rho = 1 \text{ кг/дм}^3$, $\nu = 1 \times 10^{-6} \text{ м}^2/\text{с}$, ISO 9906 приложение А, $\eta = \text{КПД насоса}$

Wilo-EMU NK 63
Данные моторов

Wilo-EMU...	Кол-во ступеней	Тип мотора	Номинальная мощность мотора	Номинальный ток	Мощность на валу	Ток при макс. мощности на валу насоса	Монтаж	
			P_2	I_N	P_W	I_W		
			kW	A	кВт	A		
NK 63-10	10	NU 501-2/7	7,5	16	6,5	14,3	V+H	A
NK 63-10	10	NU 611-2/7	7,5	16,8	6,2	14,6	V+H	A
NK 63-11	11	NU 501-2/7	7,5	16	7,1	15,3	V+H	A
NK 63-11	11	NU 611-2/7	7,5	16,8	6,8	15,5	V+H	A
NK 63-12	12	NU 501-2/7	7,5	16	7,5	16	V+H	A
NK 63-12	12	NU 611-2/7	7,5	16,8	7,4	16,6	V+H	A
NK 63-13	13	NU 501-2/9	9,3	20,7	8,4	19,5	V+H	A
NK 63-13	13	NU 611-2/9	9,2	20,5	8,1	18,3	V+H	A
NK 63-14	14	NU 501-2/9	9,3	20,7	9	20,5	V+H	A
NK 63-14	14	NU 611-2/9	9,2	20,5	8,6	19,2	V+H	A
NK 63-15	15	NU 501-2/9	9,3	20,7	9,3	20,7	V+H	A
NK 63-15	15	NU 611-2/9	9,2	20,5	9,2	20,5	V+H	A
NK 63-16	16	NU 501-2/11	11	23,3	10,4	22,5	V+H ¹⁾	A
NK 63-16	16	NU 611-2/11	11	23,5	9,9	22	V+H ¹⁾	A
NK 63-17	17	NU 501-2/11	11	23,3	10,9	23	V+H ¹⁾	A
NK 63-17	17	NU 611-2/11	11	23,5	10,4	22,5	V+H ¹⁾	A
NK 63-18	18	NU 501-2/15	15	31,3	11,6	26	V+H ¹⁾	A
NK 63-18	18	NU 611-2/11	11	23,5	11	23,5	V+H ¹⁾	A

КПД мотора при 400 В, 50 Гц

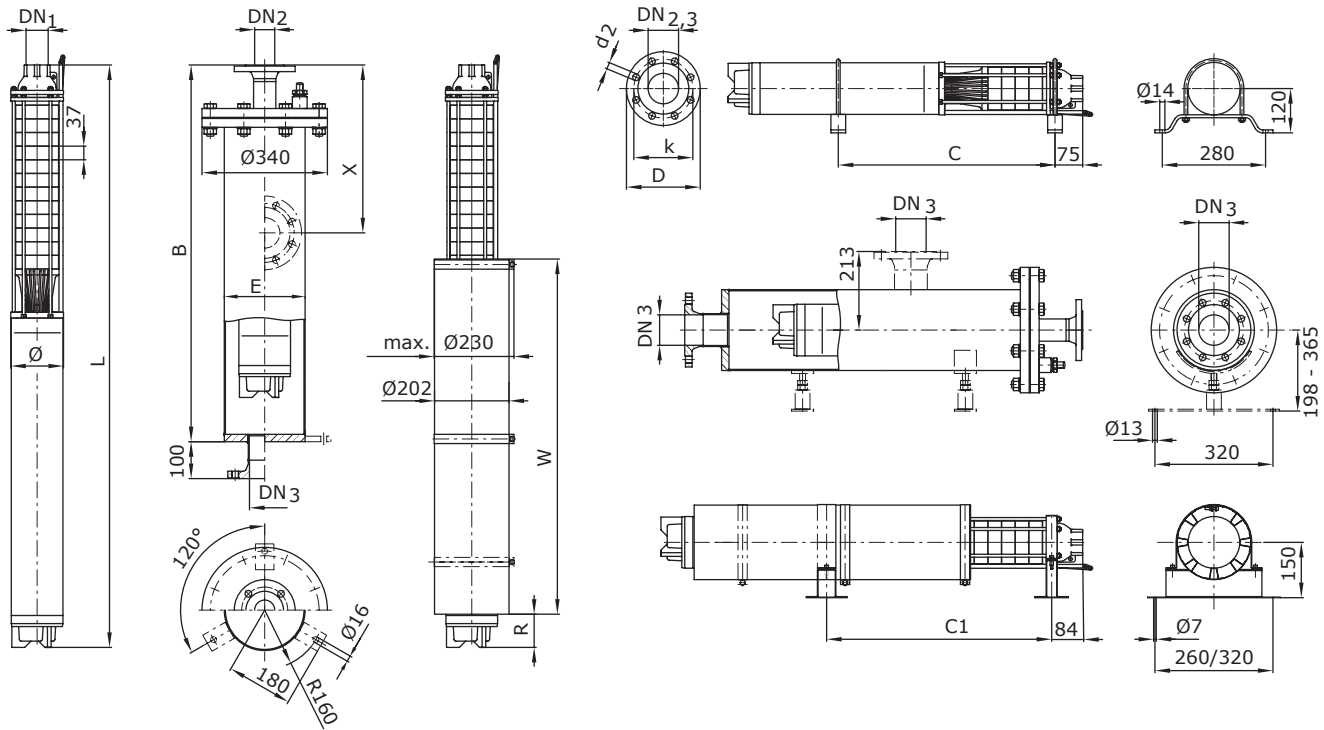
Обратный клапан

Wilo-EMU...	Подсоединение	Внутренняя/внешняя резьба	Класс давления	Размеры		Вес	Монтаж	Артикул.			
				DN_1	PN_1			L	Макс. \varnothing	Исполнение А	Исполнение С
				мм	бар			мм			
NK 6...	G 2	I	10-40	⁵⁾	⁵⁾	⁵⁾	⁵⁾	-	-		
NK 6...	G 3	I	10-40	⁵⁾	⁵⁾	⁵⁾	⁵⁾	-	-		

 Насос с обратным клапаном, ¹⁾ по запросу, ³⁾ Макс. \varnothing при определении параметров токоподводящего провода согласно I_N , ⁵⁾ Встроен в гидравлическую часть, ⁷⁾ вес напорного кожуха

Wilo-EMU NK 63

Габаритный чертеж Wilo-EMU NK 6...



Размеры, вес

Wilo-EMU...	Тип мотора	Размеры								Вес	
		B	C	C1	E	L	R	W	Ø ³⁾	Кожух ⁷⁾	т
		мм								кг	
NK 63-10	NU 501-2/7	1650	860	876	219,1	1258	147	650	143	70	63
NK 63-10	NU 611-2/7	1650	900	914	219,1	1341	57	815	143	70	66
NK 63-11	NU 501-2/7	1650	890	913	219,1	1295	147	650	143	70	64
NK 63-11	NU 611-2/7	1650	930	951	219,1	1378	57	815	143	70	67
NK 63-12	NU 501-2/7	1650	930	950	219,1	1332	147	650	143	70	65
NK 63-12	NU 611-2/7	1950	970	988	219,1	1415	57	815	143	75	68
NK 63-13	NU 501-2/9	1650	990	1004	219,1	1402	52	815	143	70	68
NK 63-13	NU 611-2/9	1950	1030	1045	219,1	1492	97	815	143	75	73
NK 63-14	NU 501-2/9	1950	1030	1041	219,1	1439	52	815	143	75	69
NK 63-14	NU 611-2/9	1950	1070	1082	219,1	1529	97	815	143	75	74
NK 63-15	NU 501-2/9	1950	1060	1078	219,1	1476	52	815	143	75	70
NK 63-15	NU 611-2/9	1950	1100	1119	219,1	1566	97	815	143	75	75
NK 63-16	NU 501-2/11	1950	¹⁾	-	219,1	1545	84	815	143	75	75
NK 63-16	NU 611-2/11	1950	¹⁾	-	219,1	1688	72	925	143	75	84
NK 63-17	NU 501-2/11	1950	¹⁾	-	219,1	1582	84	815	143	75	76
NK 63-17	NU 611-2/11	2250	¹⁾	-	219,1	1725	72	925	143	80	85
NK 63-18	NU 501-2/15	1950	¹⁾	-	219,1	1684	112	815	143	75	83
NK 63-18	NU 611-2/11	2250	¹⁾	-	219,1	1762	72	925	143	80	86

Wilo-EMU NK 63

Артикулы для заказа опорных стоек и противовихревого кожуха

Wilo-EMU...	Опорные стойки		Противовихревой кожух	
	Оцинкованная сталь	Сталь CrNi	Оцинкованная сталь	Сталь CrNi
NU 4...	6038559	6038560	6001712	6038325
NU 611	6038561	6038562	1)	1)
NU 501	1)	1)	6001440	1)

Артикулы для заказа охлаждающего кожуха

Wilo-EMU...	Тип мотора	Артикул охлаждающего кожуха	
		для вертикального монтажа	для горизонтального монтажа
NK 63-10	NU 501-2/7	6041893	6042356
NK 63-10	NU 611-2/7	6041898	6042361
NK 63-11	NU 501-2/7	6041893	6042356
NK 63-11	NU 611-2/7	6041898	6042361
NK 63-12	NU 501-2/7	6041893	6042356
NK 63-12	NU 611-2/7	6041898	6042361
NK 63-13	NU 501-2/9	6041889	6042352
NK 63-13	NU 611-2/9	6041898	6042361
NK 63-14	NU 501-2/9	6041889	6042352
NK 63-14	NU 611-2/9	6041898	6042361
NK 63-15	NU 501-2/9	6041889	6042352
NK 63-15	NU 611-2/9	6041898	6042361
NK 63-16	NU 501-2/11	6041889	-
NK 63-16	NU 611-2/11	6042321	-
NK 63-17	NU 501-2/11	6041889	-
NK 63-17	NU 611-2/11	6042321	-
NK 63-18	NU 501-2/15	6041889	-
NK 63-18	NU 611-2/11	6042321	-

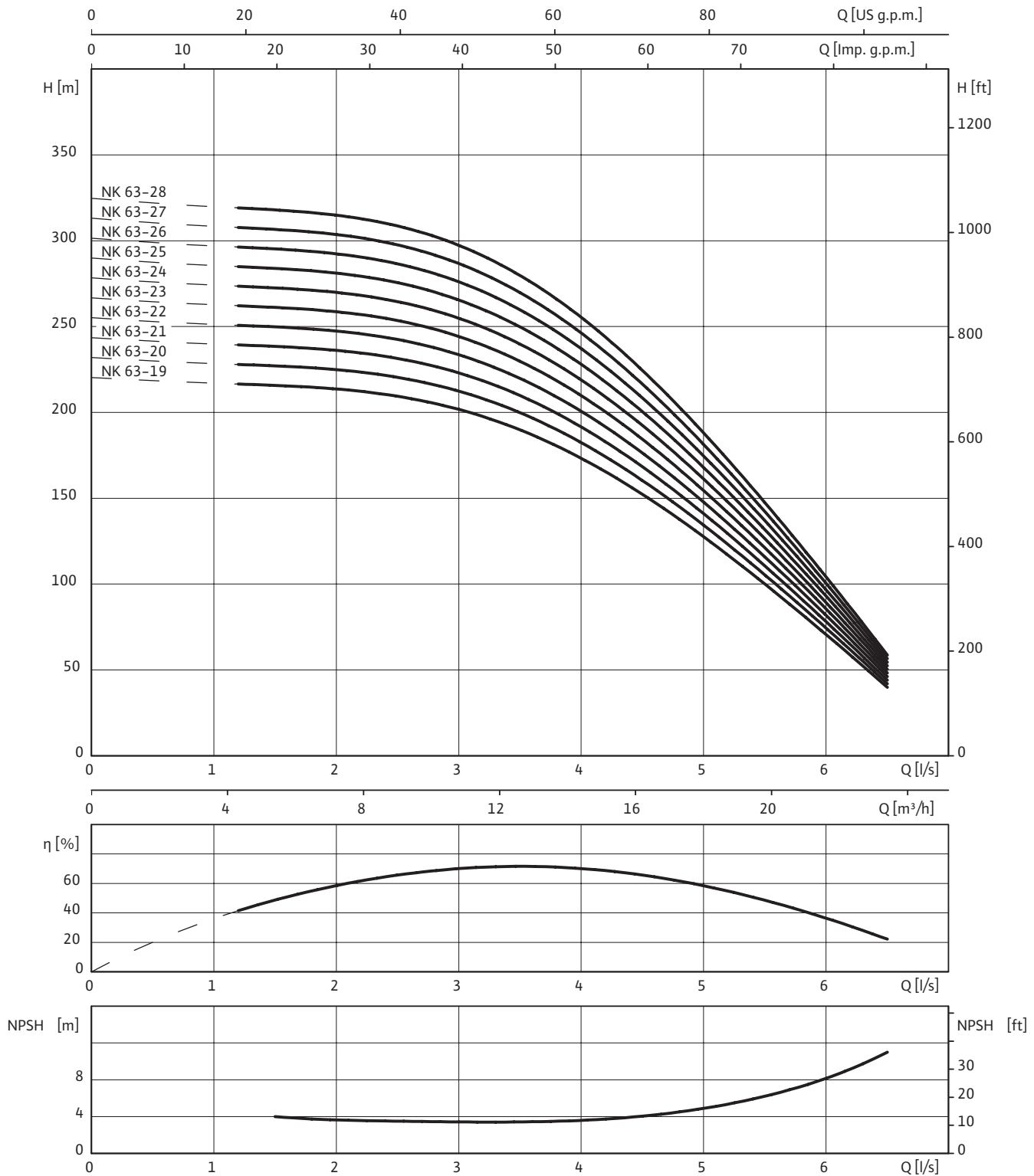
Размеры фланцев

Wilo-EMU...	Подсоединение			Класс давления			Размеры		
	DN1	DN2	DN3	PN ₁	PN ₂	PN ₃	D2	K	D
	мм			бар			мм		
NK 6...	G 2	-	-	10-40	-	-	-	-	-
NK 6...	G 3	-	-	10-40	-	-	-	-	-
NK 6...	-	DN 50	-	-	10-40	-	4x18	125	165
NK 6...	-	DN 80	DN 80	-	10-40	10	8x18	160	200
NK 6...	-	-	DN 100	-	-	10	8x18	180	220

Насос с обратным клапаном, ¹⁾ по запросу, ³⁾ Макс. ϕ при определении параметров токоподводящего провода согласно I_N, ⁵⁾ Встроен в гидравлическую часть, ⁷⁾ вес напорного кожуха

Wilo-EMU NK 63

Характеристики Wilo-EMU NK 63



3~400 В, 50 Гц, $\rho = 1 \text{ кг/дм}^3$, $\nu = 1 \times 10^{-6} \text{ м}^2/\text{с}$, ISO 9906 приложение А, $\eta = \text{КПД насоса}$

Wilo-EMU NK 63

Данные моторов

Wilo-EMU...	Кол-во ступеней	Тип мотора	Номинальная мощность мотора	Номинальный ток	Мощность на валу	Ток при макс. мощности на валу насоса	Монтаж	
			P_2	I_N	P_W	I_W		
			кВт	А	кВт	А		
NK 63-19	19	NU 501-2/15	15	31,3	12,2	27	V	A
NK 63-19	19	NU 611-2/13	13	28,5	11,8	26,5	V	A
NK 63-20	20	NU 501-2/15	15	31,3	12,9	28	V	A
NK 63-20	20	NU 611-2/13	13	28,5	12,3	27,5	V	A
NK 63-21	21	NU 501-2/15	15	31,3	13,5	29	V	A
NK 63-21	21	NU 611-2/13	13	28,5	12,8	28	V	A
NK 63-22	22	NU 501-2/15	15	31,3	14,1	30	V	A
NK 63-22	22	NU 611-2/15	15	32	13,6	29,5	V	A
NK 63-23	23	NU 501-2/15	15	31,3	14,8	31,5	V	A
NK 63-23	23	NU 611-2/15	15	32	14,1	30,5	V	A
NK 63-24	24	NU 501-2/15	15	31,3	15	31,3	V	A
NK 63-24	24	NU 611-2/15	15	32	14,7	31,5	V	A
NK 63-25	25	NU 501-2/18	18,5	38,5	15,5	34	V	A
NK 63-25	25	NU 611-2/18	18,5	40	15,6	35	V	A
NK 63-26	26	NU 501-2/18	18,5	38,5	16,1	35	V	A
NK 63-26	26	NU 611-2/18	18,5	40	16,1	35,5	V	A
NK 63-27	27	NU 501-2/18	18,5	38,5	16,7	36	V	A
NK 63-27	27	NU 611-2/18	18,5	40	16,6	36,5	V	A
NK 63-28	28	NU 501-2/18	18,5	38,5	17,2	37	V	A
NK 63-28	28	NU 611-2/18	18,5	40	17,2	37,5	V	A

КПД мотора при 400 В, 50 Гц

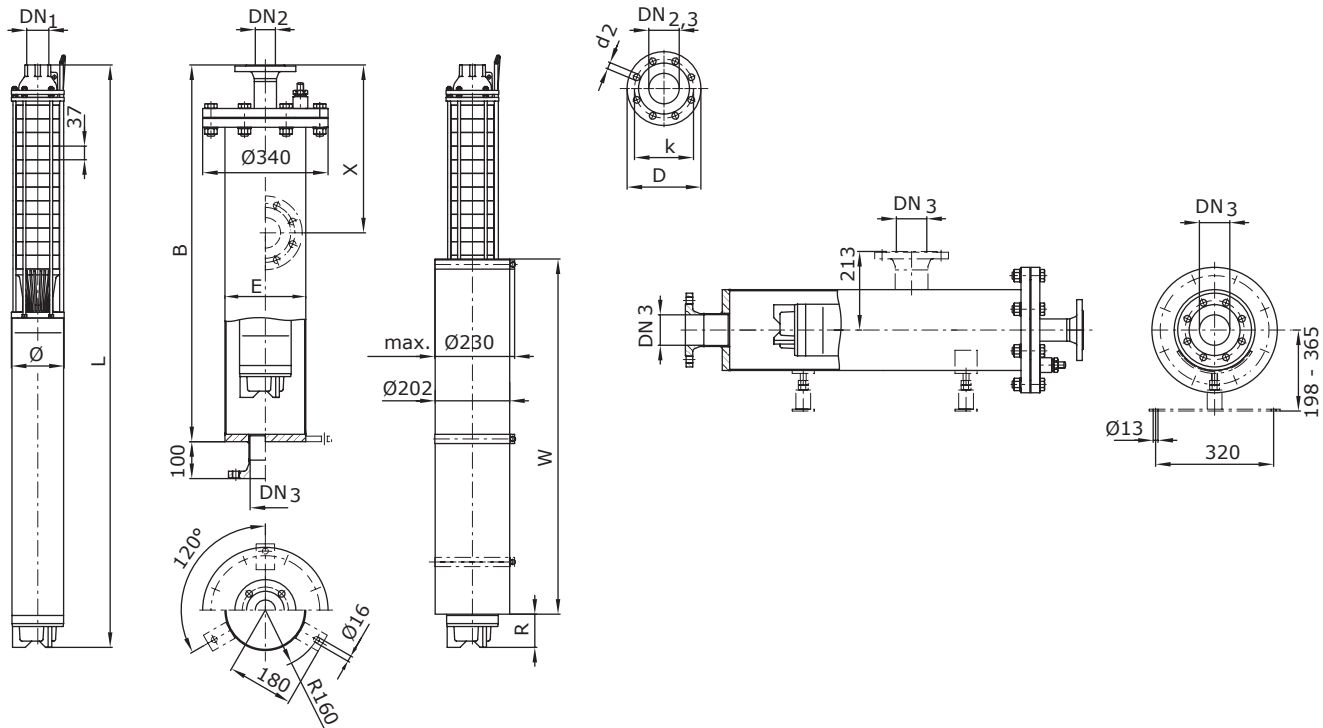
Обратный клапан

Wilo-EMU...	Подсоединение	Внутренняя/внешняя резьба	Класс давления	Размеры		Вес	Монтаж	Артикул			
				DN_1	PN_1			L	Макс. \emptyset	Исполнение А	Исполнение С
				мм	бар			мм			
NK 6...	G 2	I	10-40	5)	5)	5)	5)	-	-		
NK 6...	G 3	I	10-40	5)	5)	5)	5)	-	-		

Насос с обратным клапаном, ¹⁾ по запросу, ³⁾ Макс. \emptyset при определении параметров токоподводящего провода согласно I_N , ⁵⁾ Встроен в гидравлическую часть, ⁷⁾ вес напорного кожуха

Wilo-EMU NK 63

Габаритный чертеж Wilo-EMU NK 6...



Размеры, вес									
Wilo-EMU...	Тип мотора	Размеры						Вес	
		B	E	L	R	W	$\phi^{3)}$	Кожух ⁷⁾	т
мм								кг	
NK 63-19	NU 501-2/15	2250	219,1	1721	112	815	143	80	84
NK 63-19	NU 611-2/13	2250	219,1	1834	107	925	143	80	91
NK 63-20	NU 501-2/15	2250	219,1	1758	112	815	143	80	85
NK 63-20	NU 611-2/13	2250	219,1	1871	107	925	143	80	92
NK 63-21	NU 501-2/15	2250	219,1	1795	112	815	143	80	86
NK 63-21	NU 611-2/13	2250	219,1	1908	107	925	143	80	93
NK 63-22	NU 501-2/15	2250	219,1	1832	112	815	143	80	87
NK 63-22	NU 611-2/15	2250	219,1	1995	82	1000	143	80	99
NK 63-23	NU 501-2/15	2250	219,1	1869	112	815	143	80	88
NK 63-23	NU 611-2/15	2550	219,1	2032	82	1000	143	84	100
NK 63-24	NU 501-2/15	2250	219,1	1906	112	815	143	80	89
NK 63-24	NU 611-2/15	2550	219,1	2069	82	1000	143	84	101
NK 63-25	NU 501-2/18	2550	219,1	2009	68	925	143	84	97
NK 63-25	NU 611-2/18	2550	219,1	2171	147	1000	143	84	109
NK 63-26	NU 501-2/18	2550	219,1	2046	68	925	143	84	98
NK 63-26	NU 611-2/18	2550	219,1	2208	147	1000	143	84	110
NK 63-27	NU 501-2/18	2550	219,1	2083	68	925	143	84	99
NK 63-27	NU 611-2/18	2550	219,1	2245	147	1000	143	84	111
NK 63-28	NU 501-2/18	2550	219,1	2120	68	925	143	84	100
NK 63-28	NU 611-2/18	2550	219,1	2282	147	1000	143	84	113

Wilo-EMU NK 63

Артикулы для заказа опорных стоек и противовихревого кожуха

Wilo-EMU...	Опорные стойки		Противовихревой кожух	
	Оцинкованная сталь	Сталь CrNi	Оцинкованная сталь	Сталь CrNi
NU 4...	6038559	6038560	6001712	6038325
NU 611	6038561	6038562	1)	1)
NU 501	1)	1)	6001440	1)

Артикулы для заказа охлаждающего кожуха

Wilo-EMU...	Тип мотора	Артикул охлаждающего кожуха	
		для вертикального монтажа	для горизонтального монтажа
NK 63-19	NU 501-2/15	6041889	–
NK 63-19	NU 611-2/13	6042321	–
NK 63-20	NU 501-2/15	6041889	–
NK 63-20	NU 611-2/13	6042321	–
NK 63-21	NU 501-2/15	6041889	–
NK 63-21	NU 611-2/13	6042321	–
NK 63-22	NU 501-2/15	6041889	–
NK 63-22	NU 611-2/15	6042319	–
NK 63-23	NU 501-2/15	6041889	–
NK 63-23	NU 611-2/15	6042319	–
NK 63-24	NU 501-2/15	6041889	–
NK 63-24	NU 611-2/15	6042319	–
NK 63-25	NU 501-2/18	6041882	–
NK 63-25	NU 611-2/18	6042319	–
NK 63-26	NU 501-2/18	6041882	–
NK 63-26	NU 611-2/18	6042319	–
NK 63-27	NU 501-2/18	6041882	–
NK 63-27	NU 611-2/18	6042319	–
NK 63-28	NU 501-2/18	6041882	–
NK 63-28	NU 611-2/18	6042319	–

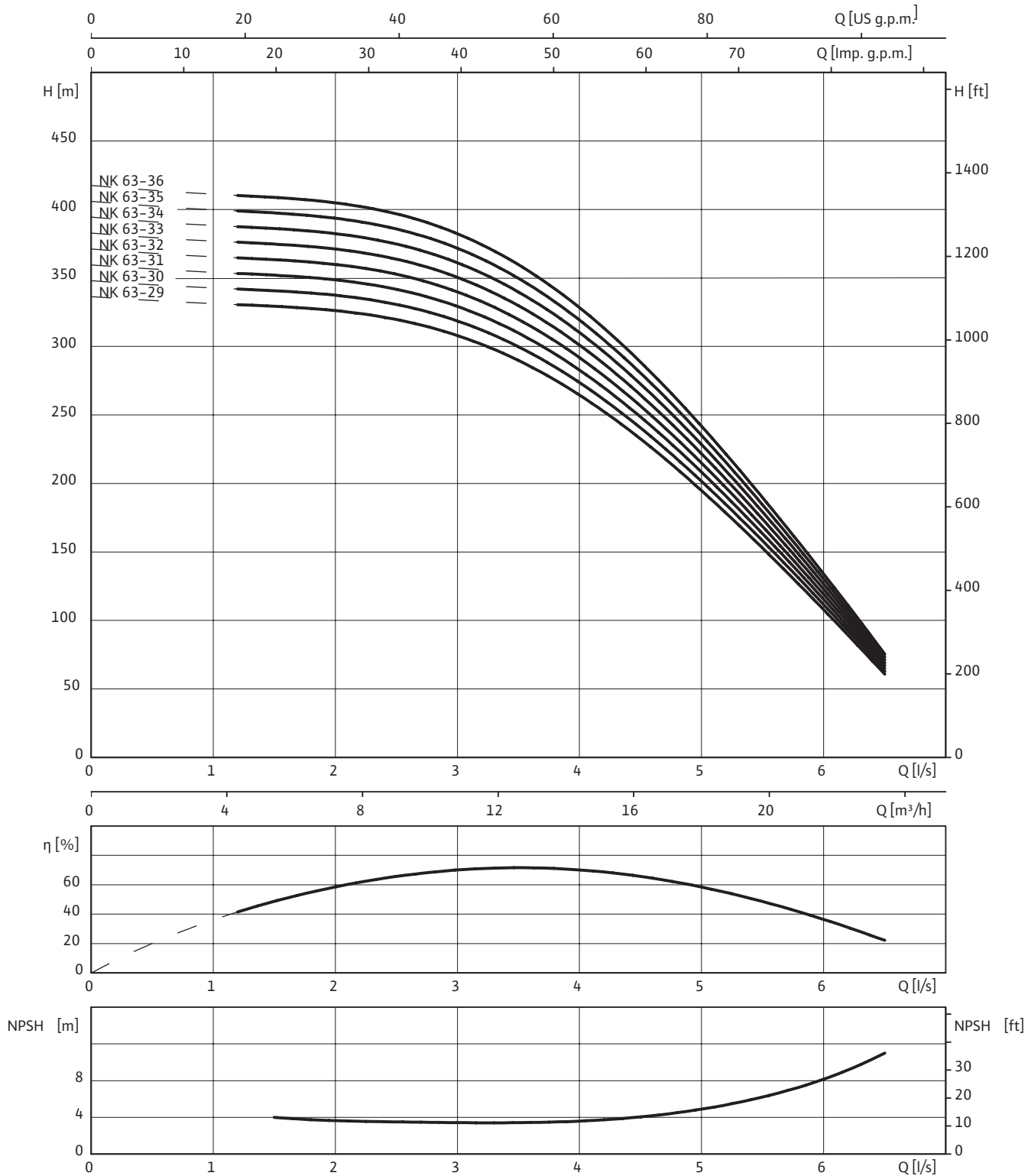
Размеры фланцев

Wilo-EMU...	Подсоединение			Класс давления			Размеры		
	DN1	DN2	DN3	PN ₁	PN ₂	PN ₃	D2	K	D
	мм			бар			мм		
NK 6...	G 2	–	–	10-40	–	–	–	–	–
NK 6...	G 3	–	–	10-40	–	–	–	–	–
NK 6...	–	DN 50	–	–	10-40	–	4x18	125	165
NK 6...	–	DN 80	DN 80	–	10-40	10	8x18	160	200
NK 6...	–	–	DN 100	–	–	10	8x18	180	220

Насос с обратным клапаном, ¹⁾ по запросу, ³⁾ Макс. ϕ при определении параметров токоподводящего провода согласно I_N, ⁵⁾ Встроен в гидравлическую часть, ⁷⁾ вес напорного кожуха

Wilo-EMU NK 63

Характеристики Wilo-EMU NK 63



3~400 В, 50 Гц, $\rho = 1 \text{ кг/дм}^3$, $\nu = 1 \times 10^{-6} \text{ м}^2/\text{с}$, ISO 9906 приложение А, η = КПД насоса

Wilo-EMU NK 63

Данные моторов

Wilo-EMU...	Кол-во ступеней	Тип мотора	Номинальная мощность мотора	Номинальный ток	Мощность на валу	Ток при макс. мощности на валу насоса	Монтаж	
			P_2	I_N	P_W	I_W		
			кВт	А	кВт	А		
NK 63-29	29	NU 501-2/18	18,5	38,5	17,7	38	V	A
NK 63-29	29	NU 611-2/18	18,5	40	17,8	38,5	V	A
NK 63-30	30	NU 501-2/18	18,5	38,5	18,3	38	V	A
NK 63-30	30	NU 611-2/18	18,5	40	18,3	39,5	V	A
NK 63-31	31	NU 501-2/22	22	45,3	19,3	40	V	A
NK 63-31	31	NU 611-2/22	22	47,5	19,2	42,5	V	A
NK 63-32	32	NU 501-2/22	22	45,3	19,8	41,5	V	A
NK 63-32	32	NU 611-2/22	22	47,5	19,8	43,5	V	A
NK 63-33	33	NU 501-2/22	22	45,3	20,5	42,5	V	A
NK 63-33	33	NU 611-2/22	22	47,5	20,3	44,5	V	A
NK 63-34	34	NU 501-2/22	22	45,3	21	43	V	A
NK 63-34	34	NU 611-2/22	22	47,5	20,8	45,5	V	A
NK 63-35	35	NU 501-2/22	22	45,3	21,5	44	V	A
NK 63-35	35	NU 611-2/22	22	47,5	21,5	46,5	V	A
NK 63-36	36	NU 501-2/30	30	63,5	23,1	52	V	A
NK 63-36	36	NU 611-2/22	22	47,5	22	47,5	V	A

КПД мотора при 400 В, 50 Гц

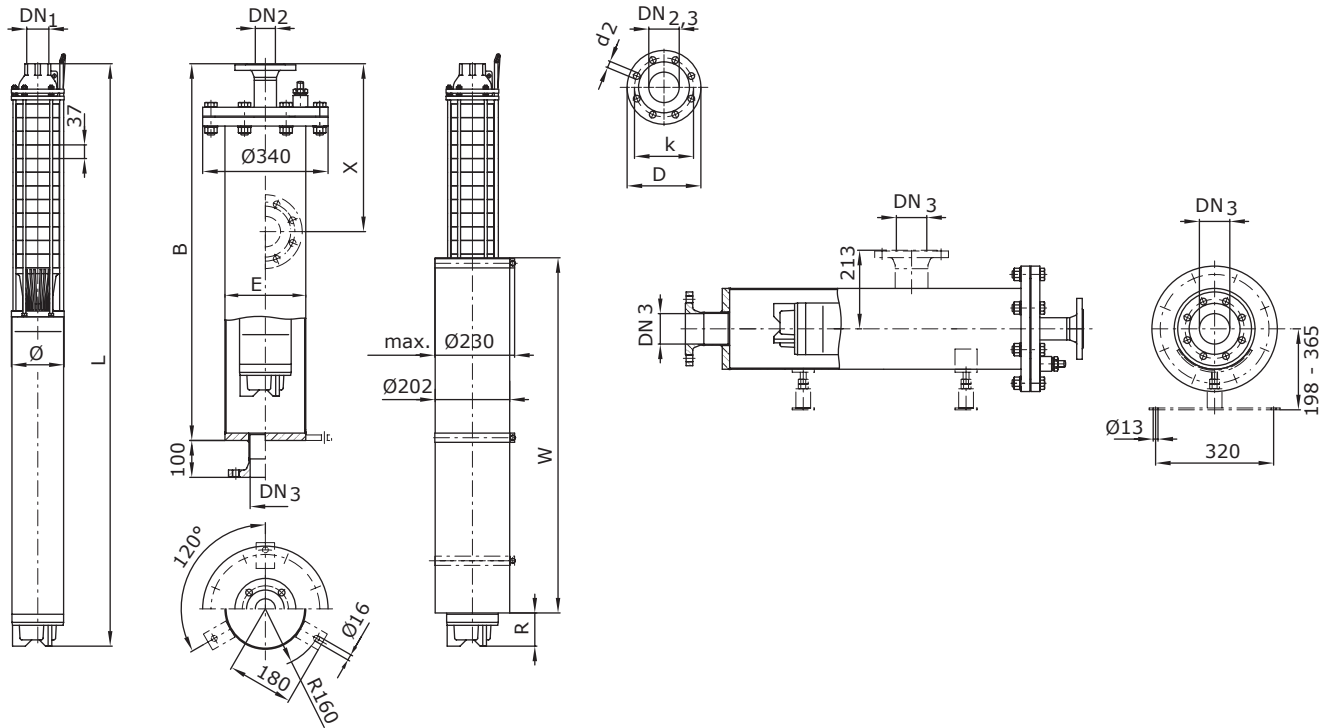
Обратный клапан

Wilo-EMU...	Подсоединение	Внутренняя/внешняя резьба	Класс давления	Размеры		Вес	Монтаж	Артикул	
				L	Макс. ϕ			Исполнение А	Исполнение С
				мм	мм				
NK 6...	G 2	I	10-40	5)	5)	5)	5)	-	-
NK 6...	G 3	I	10-40	5)	5)	5)	5)	-	-

Насос с обратным клапаном, ¹⁾ по запросу, ³⁾ Макс. ϕ при определении параметров токоподводящего провода согласно I_N , ⁵⁾ Встроен в гидравлическую часть, ⁷⁾ вес напорного кожуха

Wilo-EMU NK 63

Габаритный чертеж Wilo-EMU NK 6...



Размеры, вес

Wilo-EMU...	Тип мотора	Размеры						Вес	
		B	E	L	R	W	Ø ³⁾	Кожух ⁷⁾	t
		мм						кг	
NK 63-29	NU 501-2/18	2550	219,1	2157	68	925	143	84	101
NK 63-29	NU 611-2/18	2850	219,1	2319	147	1000	143	89	114
NK 63-30	NU 501-2/18	2550	219,1	2194	68	925	143	84	102
NK 63-30	NU 611-2/18	2850	219,1	2356	147	1000	143	89	115
NK 63-31	NU 501-2/22	2850	219,1	2296	57	1000	143	89	109
NK 63-31	NU 611-2/22	2850	219,1	2468	122	1170	143	89	123
NK 63-32	NU 501-2/22	2850	219,1	2333	57	1000	143	89	110
NK 63-32	NU 611-2/22	2850	219,1	2505	122	1170	143	89	124
NK 63-33	NU 501-2/22	2850	219,1	2370	57	1000	143	89	111
NK 63-33	NU 611-2/22	2850	219,1	2542	122	1170	143	89	125
NK 63-34	NU 501-2/22	2850	219,1	2407	57	1000	143	89	112
NK 63-34	NU 611-2/22	2850	219,1	2579	122	1170	143	89	126
NK 63-35	NU 501-2/22	2850	219,1	2444	57	1000	143	89	113
NK 63-35	NU 611-2/22	3000	219,1	2616	122	1170	143	92	127
NK 63-36	NU 501-2/30	3000	219,1	2611	88	1100	143	92	129
NK 63-36	NU 611-2/22	3000	219,1	2653	122	1170	143	92	128

Wilo-EMU NK 63

Артикулы для заказа опорных стоек и противовихревого кожуха

Wilo-EMU...	Опорные стойки		Противовихревой кожух	
	Оцинкованная сталь	Сталь CrNi	Оцинкованная сталь	Сталь CrNi
NU 4...	6038559	6038560	6001712	6038325
NU 611	6038561	6038562	1)	1)
NU 501	1)	1)	6001440	1)

Артикулы для заказа охлаждающего кожуха

Wilo-EMU...	Тип мотора	Артикул охлаждающего кожуха	
		для вертикального монтажа	для горизонтального монтажа
NK 63-29	NU 501-2/18	6041882	–
NK 63-29	NU 611-2/18	6042319	–
NK 63-30	NU 501-2/18	6041882	–
NK 63-30	NU 611-2/18	6042319	–
NK 63-31	NU 501-2/22	6041885	–
NK 63-31	NU 611-2/22	6042315	–
NK 63-32	NU 501-2/22	6041885	–
NK 63-32	NU 611-2/22	6042315	–
NK 63-33	NU 501-2/22	6041885	–
NK 63-33	NU 611-2/22	6042315	–
NK 63-34	NU 501-2/22	6041885	–
NK 63-34	NU 611-2/22	6042315	–
NK 63-35	NU 501-2/22	6041885	–
NK 63-35	NU 611-2/22	6042315	–
NK 63-36	NU 501-2/30	6041874	–
NK 63-36	NU 611-2/22	6042315	–

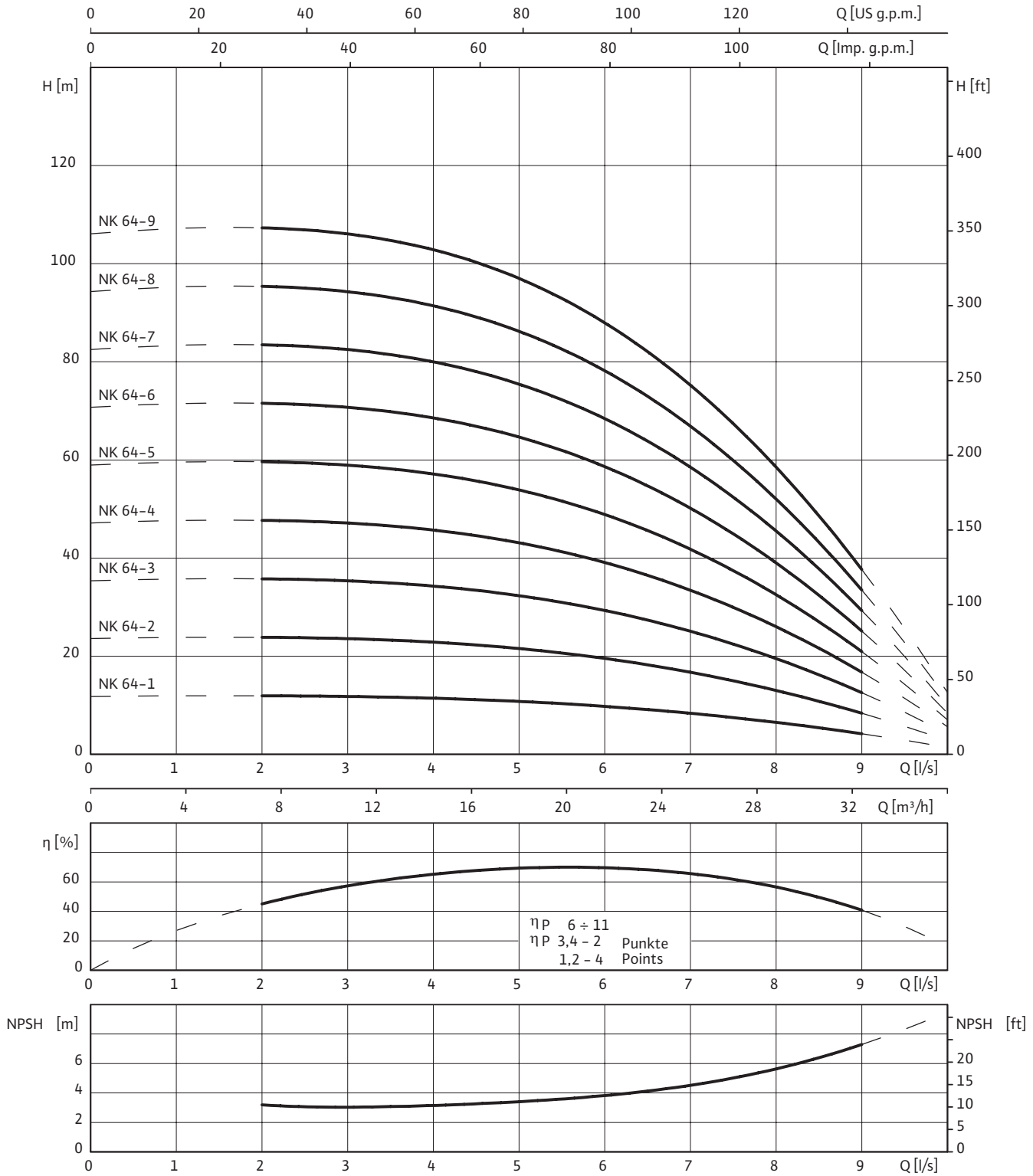
Размеры фланцев

Wilo-EMU...	Подсоединение			Класс давления			Размеры		
	DN1	DN2	DN3	PN ₁	PN ₂	PN ₃	D2	K	D
	мм			бар			мм		
NK 6...	G 2	–	–	10-40	–	–	–	–	–
NK 6...	G 3	–	–	10-40	–	–	–	–	–
NK 6...	–	DN 50	–	–	10-40	–	4x18	125	165
NK 6...	–	DN 80	DN 80	–	10-40	10	8x18	160	200
NK 6...	–	–	DN 100	–	–	10	8x18	180	220

Насос с обратным клапаном, ¹⁾ по запросу, ³⁾ Макс. ϕ при определении параметров токоподводящего провода согласно I_N, ⁵⁾ Встроен в гидравлическую часть, ⁷⁾ вес напорного кожуха

Wilо-EMU NK 64

Характеристики Wilо-EMU NK 64



3~400 В, 50 Гц, $\rho = 1 \text{ кг/дм}^3$, $\nu = 1 \times 10^{-6} \text{ м}^2/\text{с}$, ISO 9906 приложение А, $\eta = \text{КПД насоса}$

Wilo-EMU NK 64

Данные моторов

Wilo-EMU...	Кол-во ступеней	Тип мотора	Номинальная мощность мотора	Номинальный ток	Мощность на валу	Ток при макс. мощности на валу насоса	Монтаж	
			P_2	I_N	P_W	I_W		
			кВт	А	кВт	А		
NK 64-1	1	NU 431-2/11	1,1	3	1	2,75	V+H	A
NK 64-2	2	NU 431-2/22	2,2	5,9	1,9	5,4	V+H	A
NK 64-3	3	NU 431-2/30	3	7,8	2,9	7,7	V+H	A
NK 64-4	4	NU 431-2/40	4	10	3,8	9,6	V+H	A
NK 64-4	4	NU 501-2/4	4	9,3	3,8	8,8	V+H	A
NK 64-4	4	NU 611-2/5	5,5	12	3,9	9,5	V+H	A
NK 64-5	5	NU 431-2/55	5,5	13,7	4,7	12,5	V+H	A
NK 64-5	5	NU 501-2/5	5,5	12,5	4,6	10,6	V+H	A
NK 64-5	5	NU 611-2/5	5,5	12	4,8	10,9	V+H	A
NK 64-6	6	NU 431-2/55	5,5	13,7	5,5	13,7	V+H	A
NK 64-6	6	NU 501-2/5	5,5	12,5	5,5	12,5	V+H	A
NK 64-6	6	NU 611-2/5	5,5	12	5,5	12	V+H	A
NK 64-7	7	NU 501-2/7	7,5	16	6,6	14,3	V+H	A
NK 64-7	7	NU 611-2/7	7,5	16,8	6,5	15,1	V+H	A
NK 64-8	8	NU 501-2/7	7,5	16	7,5	16	V+H	A
NK 64-8	8	NU 611-2/7	7,5	16,8	7,4	16,6	V+H	A
NK 64-9	9	NU 501-2/9	9,3	20,7	8,5	19,4	V+H	A
NK 64-9	9	NU 611-2/9	9,2	20,5	8,4	18,8	V+H	A

КПД мотора при 400 В, 50 Гц

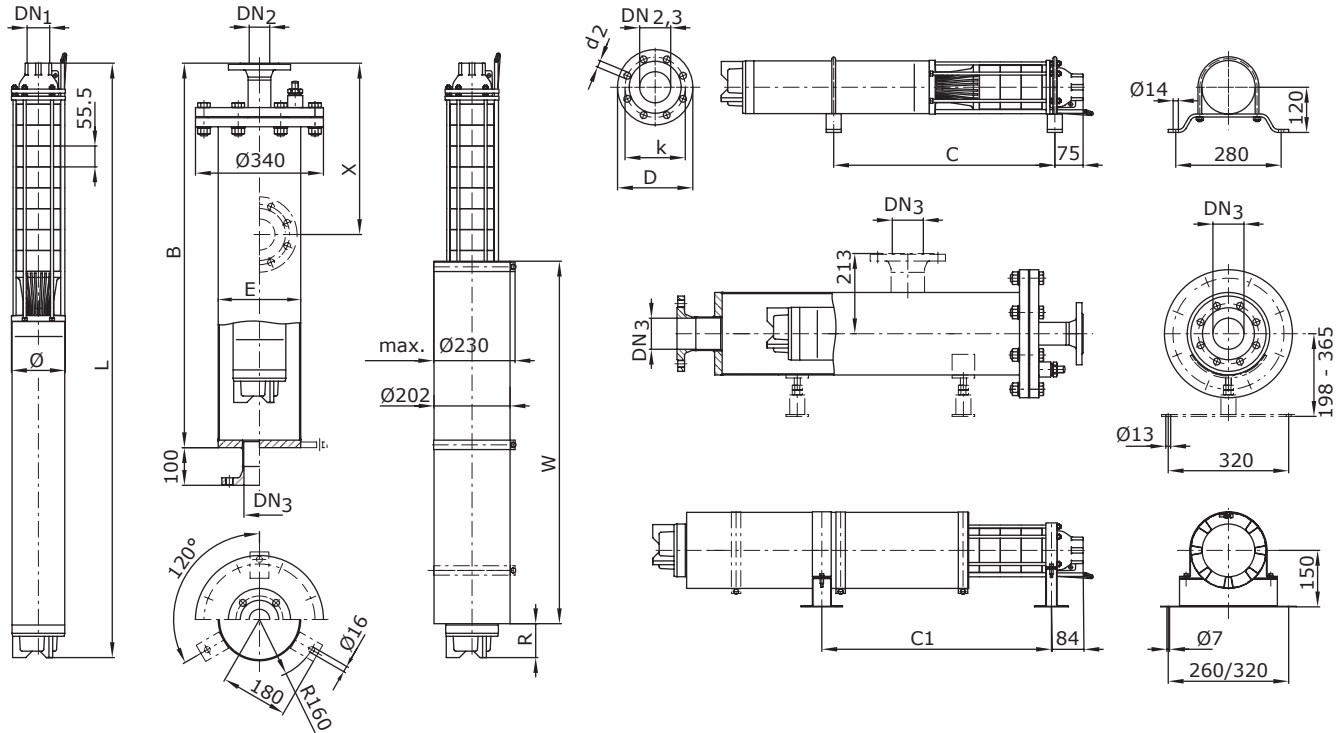
Обратный клапан

Wilo-EMU...	Подсоединение	Внутренняя/внешняя резьба	Класс давления	Размеры		Вес	Монтаж	Артикул	
				L	Макс. \varnothing			Исполнение А	Исполнение С
				мм	мм			кг	
NK 6...	G 2	I	10-40	5)	5)	5)	5)	-	-
NK 6...	G 3	I	10-40	5)	5)	5)	5)	-	-

Насос с обратным клапаном, ¹⁾ по запросу, ³⁾ Макс. \varnothing при определении параметров токоподводящего провода согласно I_N , ⁵⁾ Встроен в гидравлическую часть, ⁷⁾ вес напорного кожуха

Wilo-EMU NK 64

Габаритный чертеж Wilo-EMU NK 6...



Размеры, вес

Wilo-EMU...	Тип мотора	Размеры								Вес	
		B	C	C1	E	L	R	W	Ø ³⁾	Кожух ⁷⁾	т
мм											
кг											
NK 64-1	NU 431-2/11	1050	340	354	219,1	565	68	350	143	60	17,5
NK 64-2	NU 431-2/22	1050	420	437	219,1	677	50	425	143	60	21,1
NK 64-3	NU 431-2/30	1350	550	569	219,1	884	14	650	143	65	28,1
NK 64-4	NU 431-2/40	1350	650	662	219,1	1016	53	650	143	65	33,7
NK 64-4	NU 501-2/4	1350	680	696	219,1	1045	82	650	143	65	48,8
NK 64-4	NU 611-2/5	1650	740	750	219,1	1161	25	815	143	70	55
NK 64-5	NU 431-2/55	1650	760	775	219,1	1186	167	650	143	70	40
NK 64-5	NU 501-2/5	1650	755	769	219,1	1134	116	650	143	70	53
NK 64-5	NU 611-2/5	1650	790	806	219,1	1217	25	815	143	70	56
NK 64-6	NU 431-2/55	1650	810	830	219,1	1241	167	650	143	70	41
NK 64-6	NU 501-2/5	1650	810	824	219,1	1189	116	650	143	70	55
NK 64-6	NU 611-2/5	1650	850	861	219,1	1272	25	815	143	70	57
NK 64-7	NU 501-2/7	1650	880	895	219,1	1277	147	650	143	70	60
NK 64-7	NU 611-2/7	1650	920	933	219,1	1360	57	815	143	70	62
NK 64-8	NU 501-2/7	1650	930	950	219,1	1332	147	650	143	70	61
NK 64-8	NU 611-2/7	1950	970	988	219,1	1415	57	815	143	75	64
NK 64-9	NU 501-2/9	1950	1010	1023	219,1	1420	52	815	143	75	64
NK 64-9	NU 611-2/9	1950	1050	1064	219,1	1511	97	815	143	75	69

Wilo-EMU NK 64

Артикулы для заказа опорных стоек и противовихревого кожуха

Wilo-EMU...	Опорные стойки		Противовихревой кожух	
	Оцинкованная сталь	Сталь CrNi	Оцинкованная сталь	Сталь CrNi
NU 4...	6038559	6038560	6001712	6038325
NU 611	6038561	6038562	1)	1)
NU 501	1)	1)	6001440	1)

Артикулы для заказа охлаждающего кожуха

Wilo-EMU...	Тип мотора	Артикул охлаждающего кожуха	
		для вертикального монтажа	для горизонтального монтажа
NK 64-1	NU 431-2/11	6041870	6042335
NK 64-2	NU 431-2/22	6041872	6042337
NK 64-3	NU 431-2/30	6042328	6042373
NK 64-4	NU 431-2/40	6042328	6042373
NK 64-4	NU 501-2/4	6041893	6042356
NK 64-4	NU 611-2/5	6041898	6042361
NK 64-5	NU 431-2/55	6042328	6042373
NK 64-5	NU 501-2/5	6041893	6042356
NK 64-5	NU 611-2/5	6041898	6042361
NK 64-6	NU 431-2/55	6042328	6042373
NK 64-6	NU 501-2/5	6041893	6042356
NK 64-6	NU 611-2/5	6041898	6042361
NK 64-7	NU 501-2/7	6041893	6042356
NK 64-7	NU 611-2/7	6041898	6042361
NK 64-8	NU 501-2/7	6041893	6042356
NK 64-8	NU 611-2/7	6041898	6042361
NK 64-9	NU 501-2/9	6041889	6042352
NK 64-9	NU 611-2/9	6041898	6042361

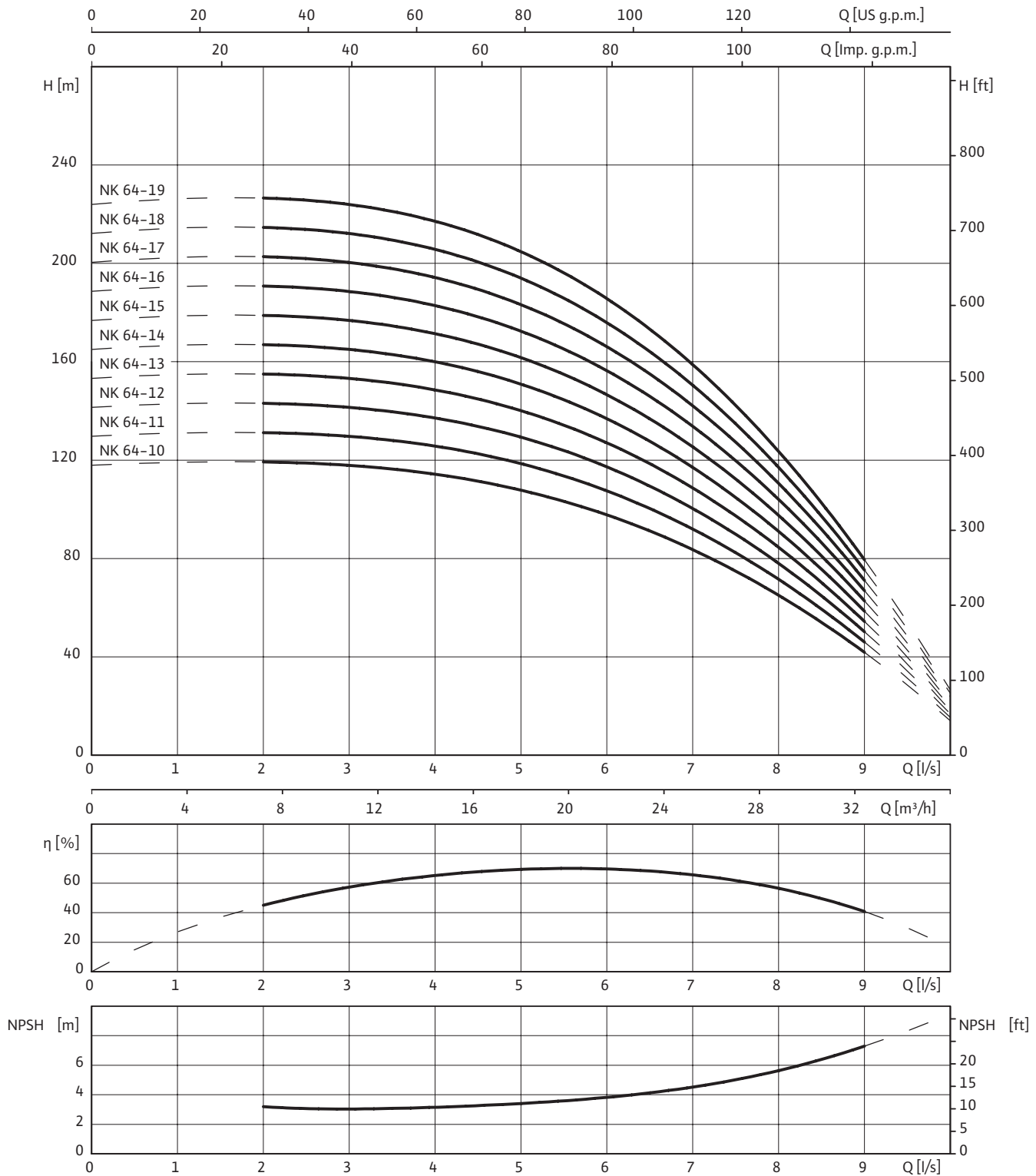
Размеры фланцев

Wilo-EMU...	Подключение			Класс давления			Размеры		
	DN1	DN2	DN3	PN ₁	PN ₂	PN ₃	D2	K	D
	мм			бар			мм		
NK 6...	G 2	–	–	10-40	–	–	–	–	–
NK 6...	G 3	–	–	10-40	–	–	–	–	–
NK 6...	–	DN 50	–	–	10-40	–	4x18	125	165
NK 6...	–	DN 80	DN 80	–	10-40	10	8x18	160	200
NK 6...	–	–	DN 100	–	–	10	8x18	180	220

Насос с обратным клапаном, ¹⁾ по запросу, ³⁾ Макс. ϕ при определении параметров токоподводящего провода согласно I_N, ⁵⁾ Встроен в гидравлическую часть, ⁷⁾ вес напорного кожуха

Wilo-EMU NK 64

Характеристики Wilo-EMU NK 64



3~400 В, 50 Гц, $\rho = 1 \text{ кг/дм}^3$, $\nu = 1 \times 10^{-6} \text{ м}^2/\text{с}$, ISO 9906 приложение А, η = КПД насоса

Wilo-EMU NK 64

Данные моторов

Wilo-EMU...	Кол-во ступеней	Тип мотора	Номинальная мощность мотора	Номинальный ток	Мощность на валу	Ток при макс. мощности на валу насоса	Монтаж	
			P_2	I_N	P_W	I_W		
			кВт	А	кВт	А		
NK 64-10	10	NU 501-2/9	9,3	20,7	9,3	20,7	V+H	A
NK 64-10	10	NU 611-2/9	9,2	20,5	9,2	20,5	V+H	A
NK 64-11	11	NU 501-2/11	11	23,3	10,3	22	V+H ¹⁾	A
NK 64-11	11	NU 611-2/11	11	23,5	10,2	22,5	V+H ¹⁾	A
NK 64-12	12	NU 501-2/15	15	31,3	11,3	25	V+H ¹⁾	A
NK 64-12	12	NU 611-2/11	11	23,5	11	23,5	V+H ¹⁾	A
NK 64-13	13	NU 501-2/15	15	31,3	12,3	27	V	A
NK 64-13	13	NU 611-2/13	13	28,5	12	27,5	V	A
NK 64-14	14	NU 501-2/15	15	31,3	13,1	28,5	V	A
NK 64-14	14	NU 611-2/13	13	28,5	13	28,5	V	A
NK 64-15	15	NU 501-2/15	15	31,3	14	30	V	A
NK 64-15	15	NU 611-2/15	15	32	13,9	30	V	A
NK 64-16	16	NU 501-2/15	15	31,3	14,9	31,3	V	A
NK 64-16	16	NU 611-2/15	15	32	14,7	31,5	V	A
NK 64-17	17	NU 501-2/18	18,5	38,5	15,9	34	V	A
NK 64-17	17	NU 611-2/18	18,5	40	15,9	35,5	V	A
NK 64-18	18	NU 501-2/18	18,5	38,5	16,7	35,5	V	A
NK 64-18	18	NU 611-2/18	18,5	40	16,7	36,5	V	A
NK 64-19	19	NU 501-2/18	18,5	38,5	17,6	37	V	A
NK 64-19	19	NU 611-2/18	18,5	40	17,5	38	V	A

КПД мотора при 400 В, 50 Гц

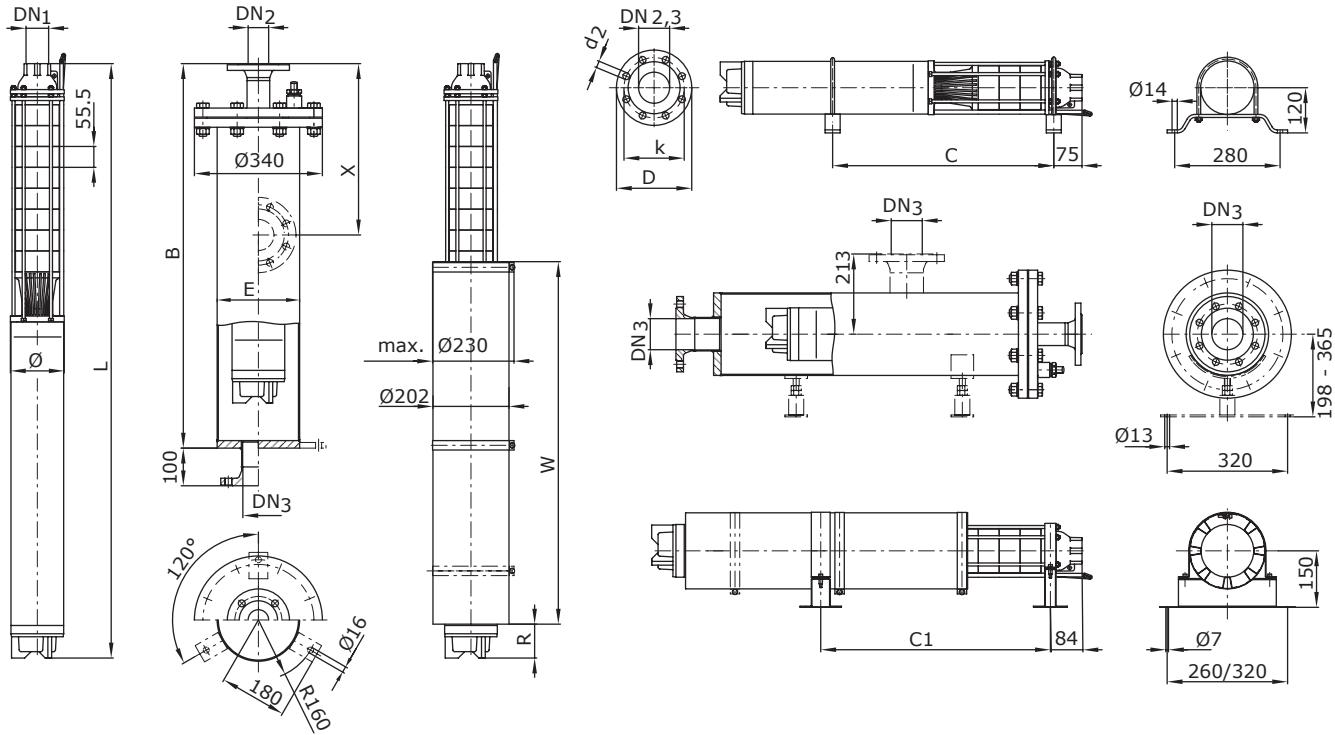
Обратный клапан

Wilo-EMU...	Подсоединение	Внутренняя/внешняя резьба	Класс давления	Размеры		Вес	Монтаж	Артикул	
				L	Макс. \varnothing			Исполнение А	Исполнение С
				мм	мм				
NK 6...	G 2	I	10-40	5)	5)	5)	5)	-	-
NK 6...	G 3	I	10-40	5)	5)	5)	5)	-	-

Насос с обратным клапаном, ¹⁾ по запросу, ³⁾ Макс. \varnothing при определении параметров токоподводящего провода согласно I_N , ⁵⁾ Встроен в гидравлическую часть, ⁷⁾ вес напорного кожуха

Wilo-EMU NK 64

Габаритный чертеж Wilo-EMU NK 6...



Размеры, вес

Wilo-EMU...	Тип мотора	Размеры								Вес	
		B	C	C1	E	L	R	W	$\phi^{3)}$	Кожух ⁷⁾	т
ММ											
КГ											
NK 64-10	NU 501-2/9	1950	1060	1078	219,1	1476	52	815	143	75	65
NK 64-10	NU 611-2/9	1950	1100	1119	219,1	1566	97	815	143	75	70
NK 64-11	NU 501-2/11	1950	1) ¹⁾	—	219,1	1564	84	815	143	75	70
NK 64-11	NU 611-2/11	1950	1) ¹⁾	—	219,1	1707	72	925	143	75	79
NK 64-12	NU 501-2/15	1950	1) ¹⁾	—	219,1	1684	112	815	143	75	76
NK 64-12	NU 611-2/11	2250	1) ¹⁾	—	219,1	1762	72	925	143	80	80
NK 64-13	NU 501-2/15	2250	—	—	219,1	1740	112	815	143	80	77
NK 64-13	NU 611-2/13	2250	—	—	219,1	1853	107	925	143	80	85
NK 64-14	NU 501-2/15	2250	—	—	219,1	1795	112	815	143	80	79
NK 64-14	NU 611-2/13	2250	—	—	219,1	1908	107	925	143	80	86
NK 64-15	NU 501-2/15	2250	—	—	219,1	1851	112	815	143	80	80
NK 64-15	NU 611-2/15	2550	—	—	219,1	2014	82	1000	143	84	92
NK 64-16	NU 501-2/15	2250	—	—	219,1	1906	112	815	143	80	81
NK 64-16	NU 611-2/15	2550	—	—	219,1	2069	82	1000	143	84	93
NK 64-17	NU 501-2/18	2550	—	—	219,1	2027	68	925	143	84	88
NK 64-17	NU 611-2/18	2550	—	—	219,1	2190	147	1000	143	84	101
NK 64-18	NU 501-2/18	2550	—	—	219,1	2083	68	925	143	84	89
NK 64-18	NU 611-2/18	2550	—	—	219,1	2245	147	1000	143	84	102
NK 64-19	NU 501-2/18	2550	—	—	219,1	2138	68	925	143	84	90
NK 64-19	NU 611-2/18	2550	—	—	219,1	2301	147	1000	143	84	103

Wilo-EMU NK 64

Артикулы для заказа опорных стоек и противовихревого кожуха

Wilo-EMU...	Опорные стойки		Противовихревой кожух	
	Оцинкованная сталь	Сталь CrNi	Оцинкованная сталь	Сталь CrNi
NU 4...	6038559	6038560	6001712	6038325
NU 611	6038561	6038562	1)	1)
NU 501	1)	1)	6001440	1)

Артикулы для заказа охлаждающего кожуха

Wilo-EMU...	Тип мотора	Артикул охлаждающего кожуха	
		для вертикального монтажа	для горизонтального монтажа
NK 64-10	NU 501-2/9	6041889	6042352
NK 64-10	NU 611-2/9	6041898	6042361
NK 64-11	NU 501-2/11	6041889	–
NK 64-11	NU 611-2/11	6042321	–
NK 64-12	NU 501-2/15	6041889	–
NK 64-12	NU 611-2/11	6042321	–
NK 64-13	NU 501-2/15	6041889	–
NK 64-13	NU 611-2/13	6042321	–
NK 64-14	NU 501-2/15	6041889	–
NK 64-14	NU 611-2/13	6042321	–
NK 64-15	NU 501-2/15	6041889	–
NK 64-15	NU 611-2/15	6042319	–
NK 64-16	NU 501-2/15	6041889	–
NK 64-16	NU 611-2/15	6042319	–
NK 64-17	NU 501-2/18	6041882	–
NK 64-17	NU 611-2/18	6042319	–
NK 64-18	NU 501-2/18	6041882	–
NK 64-18	NU 611-2/18	6042319	–
NK 64-19	NU 501-2/18	6041882	–
NK 64-19	NU 611-2/18	6042319	–

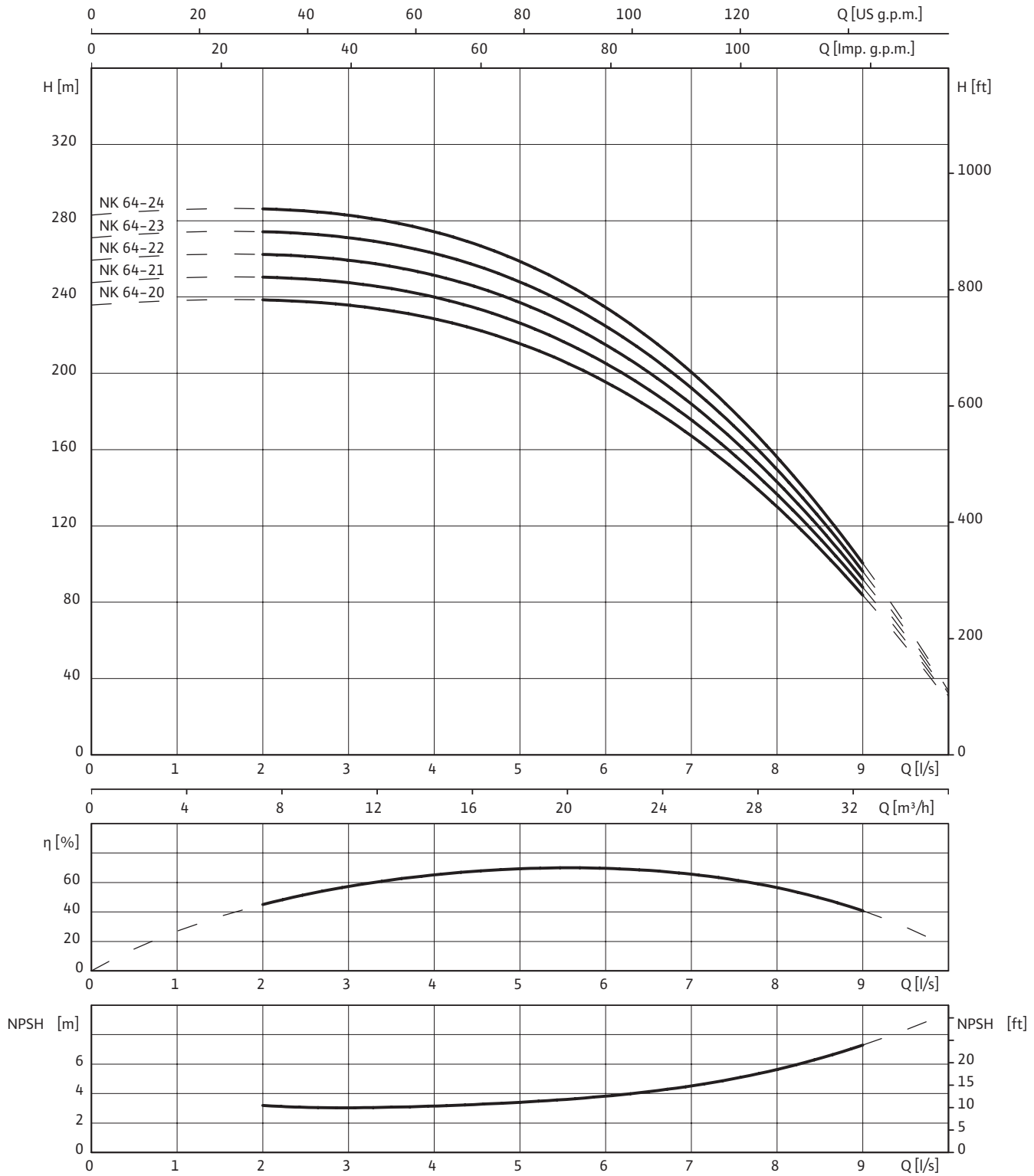
Размеры фланцев

Wilo-EMU...	Подсоединение			Класс давления			Размеры		
	DN1	DN2	DN3	PN ₁	PN ₂	PN ₃	D2	K	D
	мм			бар			мм		
NK 6...	G 2	–	–	10-40	–	–	–	–	–
NK 6...	G 3	–	–	10-40	–	–	–	–	–
NK 6...	–	DN 50	–	–	10-40	–	4x18	125	165
NK 6...	–	DN 80	DN 80	–	10-40	10	8x18	160	200
NK 6...	–	–	DN 100	–	–	10	8x18	180	220

Насос с обратным клапаном, ¹⁾ по запросу, ³⁾ Макс. ϕ при определении параметров токоподводящего провода согласно I_N, ⁵⁾ Встроен в гидравлическую часть, ⁷⁾ вес напорного кожуха

Wilо-EMU NK 64

Характеристики Wilо-EMU NK 64



3~400 В, 50 Гц, $\rho = 1 \text{ кг/дм}^3$, $\nu = 1 \times 10^{-6} \text{ м}^2/\text{с}$, ISO 9906 приложение А, η = КПД насоса

Wilo-EMU NK 64

Данные моторов

Wilo-EMU...	Кол-во ступеней	Тип мотора	Номинальная мощность мотора	Номинальный ток	Мощность на валу	Ток при макс. мощности на валу насоса	Монтаж	☞
			P_2	I_N	P_W	I_W		
			кВт	А	кВт	А		
NK 64-20	20	NU 501-2/18	18,5	38,5	18,4	38,5	V	A
NK 64-20	20	NU 611-2/18	18,5	40	18,3	39,5	V	A
NK 64-21	21	NU 501-2/22	22	45,3	19,6	40,5	V	A
NK 64-21	21	NU 611-2/22	22	47,5	19,5	43	V	A
NK 64-22	22	NU 501-2/22	22	45,3	20,5	42	V	A
NK 64-22	22	NU 611-2/22	22	47,5	20,2	44,5	V	A
NK 64-23	23	NU 501-2/22	22	45,3	21,6	44	V	A
NK 64-23	23	NU 611-2/22	22	47,5	21,5	46,5	V	A
NK 64-24	24	NU 501-2/30	30	63,5	23,1	51	V	A
NK 64-24	24	NU 611-2/22	22	47,5	22	47,5	V	A

КПД мотора при 400 В, 50 Гц

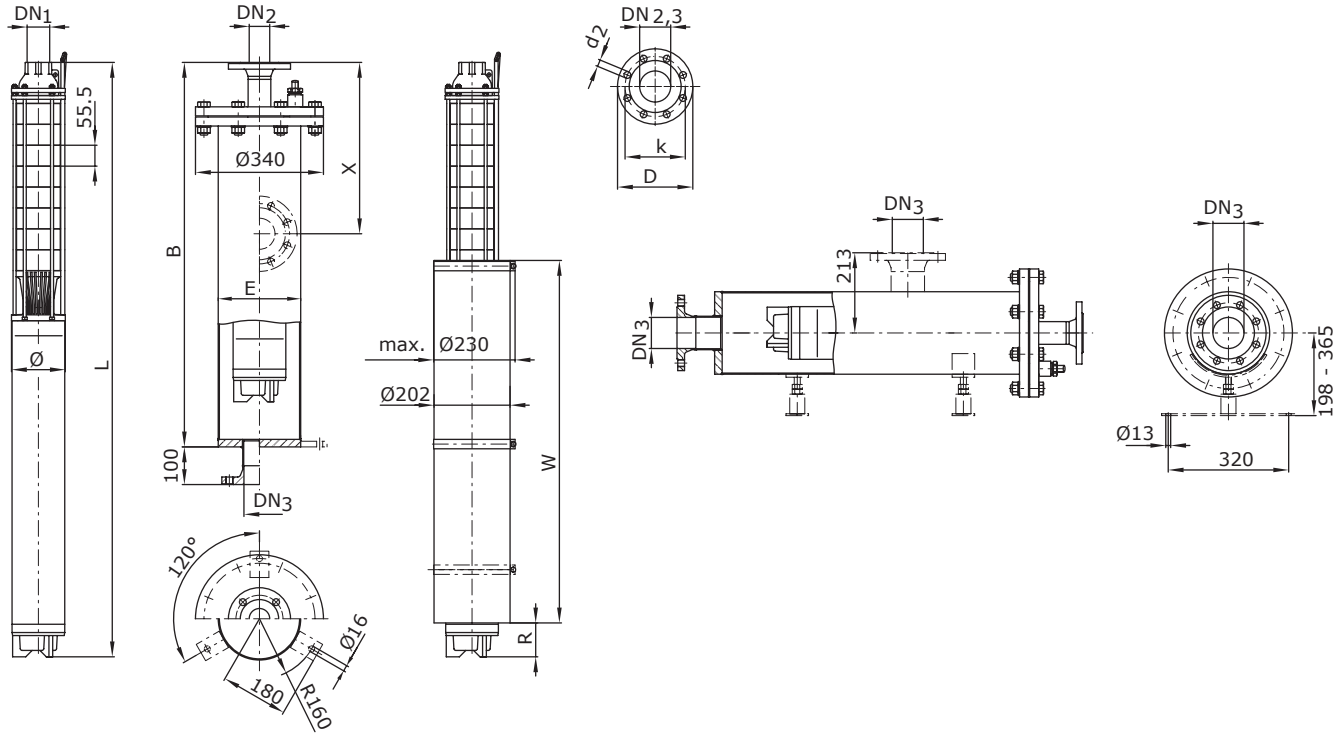
Обратный клапан

Wilo-EMU...	Подсоединение	Внутренняя/внешняя резьба	Класс давления	Размеры		Вес	Монтаж	Артикул			
				DN_1	PN_1			L	Макс. \varnothing	Исполнение А	Исполнение С
				мм	бар			мм			
NK 6...	G 2	I	10-40	5)	5)	5)	5)	-	-		
NK 6...	G 3	I	10-40	5)	5)	5)	5)	-	-		

Насос с обратным клапаном, ¹⁾ по запросу, ³⁾ Макс. \varnothing при определении параметров токоподводящего провода согласно I_N , ⁵⁾ Встроен в гидравлическую часть, ⁷⁾ вес напорного кожуха

Wilo-EMU NK 64

Габаритный чертеж Wilo-EMU NK 6...



Размеры, вес									
Wilo-EMU...	Тип мотора	Размеры						Вес	
		B	E	L	R	W	$\phi^{3)}$	Кожух ⁷⁾	t
мм								кг	
NK 64-20	NU 501-2/18	2550	219,1	2194	68	925	143	84	91
NK 64-20	NU 611-2/18	2850	219,1	2356	147	1000	143	89	104
NK 64-21	NU 501-2/22	2850	219,1	2314	57	1000	143	89	98
NK 64-21	NU 611-2/22	2850	219,1	2487	122	1170	143	89	112
NK 64-22	NU 501-2/22	2850	219,1	2370	57	1000	143	89	100
NK 64-22	NU 611-2/22	2850	219,1	2542	122	1170	143	89	113
NK 64-23	NU 501-2/22	2850	219,1	2425	57	1000	143	89	101
NK 64-23	NU 611-2/22	2850	219,1	2598	122	1170	143	89	114
NK 64-24	NU 501-2/30	3000	219,1	2611	88	1100	143	92	116
NK 64-24	NU 611-2/22	3000	219,1	2653	122	1170	143	92	115

Wilo-EMU NK 64

Артикулы для заказа опорных стоек и противовихревого кожуха

Wilo-EMU...	Опорные стойки		Противовихревой кожух	
	Оцинкованная сталь	Сталь CrNi	Оцинкованная сталь	Сталь CrNi
NU 4...	6038559	6038560	6001712	6038325
NU 611	6038561	6038562	1)	1)
NU 501	1)	1)	6001440	1)

Артикулы для заказа охлаждающего кожуха

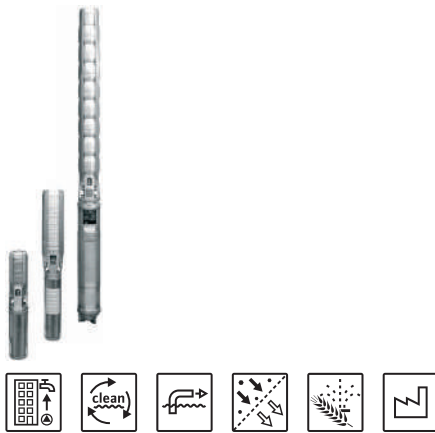
Wilo-EMU...	Тип мотора	Артикул охлаждающего кожуха	
		для вертикального монтажа	для горизонтального монтажа
NK 64-20	NU 501-2/18	6041882	–
NK 64-20	NU 611-2/18	6042319	–
NK 64-21	NU 501-2/22	6041885	–
NK 64-21	NU 611-2/22	6042315	–
NK 64-22	NU 501-2/22	6041885	–
NK 64-22	NU 611-2/22	6042315	–
NK 64-23	NU 501-2/22	6041885	–
NK 64-23	NU 611-2/22	6042315	–
NK 64-24	NU 501-2/30	6041874	–
NK 64-24	NU 611-2/22	6042315	–

Размеры фланцев

Wilo-EMU...	Подсоединение			Класс давления			Размеры		
	DN1	DN2	DN3	PN ₁	PN ₂	PN ₃	D2	K	D
	мм			бар			мм		
NK 6...	G 2	–	–	10-40	–	–	–	–	–
NK 6...	G 3	–	–	10-40	–	–	–	–	–
NK 6...	–	DN 50	–	–	10-40	–	4x18	125	165
NK 6...	–	DN 80	DN 80	–	10-40	10	8x18	160	200
NK 6...	–	–	DN 100	–	–	10	8x18	180	220

Насос с обратным клапаном, ¹⁾ по запросу, ³⁾ Макс. ϕ при определении параметров токоподводящего провода согласно I_N, ⁵⁾ Встроен в гидравлическую часть, ⁷⁾ вес напорного кожуха

Описание серии Wilo-Sub TWI 8-..-C



Тип

Погружной насос, многоступенчатый

Обозначение

Обозначение стандартного исполнения

Напря-
мер: **Wilo-Sub TWI 8.80-02-C-SD**

TWI	Погружной насос
8	Диаметр гидравлической части в дюймах [*]
80	Номинальная подача [м ³ /ч]
02	Кол-во ступеней гидравлической части
C	Обозначение поколения насоса
SD	Тип пуска Без обозначения = прямой пуск SD = пуск «звезда-треугольник»

Обозначение конфигурируемого исполнения

Напря-
мер: **Wilo-Sub TWI 08.90-19-C + NU 811-2/90**

Гидрав- лика:	TWI 08.90-19-C
TWI	Погружной насос
0	Конфигурируемый тип
8	Диаметр гидравлической части в дюймах [*]
90	Номинальная подача [м ³ /ч]
19	Кол-во ступеней гидравлической части
C	Обозначение поколения насоса

Мотор: **NU 811-2/90**

NU	Погружной мотор
811	Типоразмер (5..., 6... = 6"; 7..., 8... = 8")
2	Число полюсов
90	Длина пакета

Применение

- Водоснабжение, в т.ч. питьевой водой, из скважин и цистерн
- Снабжение хозяйственной водой
- Использование в системах водоснабжения коммунального хозяйства
- Для полива и орошения
- Повышение давления
- Понижение уровня воды
- Перекачивание воды промышленного использования
- Перекачивание воды без длинноволокнистых и абразивных примесей

Особенности/преимущества продукции

- Простота технического обслуживания и быстрый монтаж/демонтаж насоса
- Встроенный обратный клапан
- Возможен вертикальный и горизонтальный (зависит от ступени) монтаж
- Имеются стандартные варианты и варианты с возможностью индивидуальной конфигурации
- Пуск «звезда-треугольник»
- Герметически залитые моторы и моторы с возможностью перемотки

Технические характеристики

- Подключение к сети: 3~400 В, 50 Гц
- Режим работы в погруженном состоянии: S1
- Температура перекачиваемой жидкости:
 - Герметично залитые моторы: 3–20 °С или 3–30 °С (в зависимости от типа)
 - Моторы с возможностью перемотки (SD-R): 3–30 °С (в зависимости от типа)
- Минимальная скорость обтекания мотора: 0,1–0,5 м/с (в зависимости от типа)
- Макс. содержание песка: 50 г/м³
- Макс. количество пусков: 10 – 20/ч (в зависимости от типа)
- Макс. глубина погружения 100 – 350 м (в зависимости от типа)
- Класс защиты: IP 68
- Напорный патрубок: Rp 5

Оснащение/функции

- Многоступенчатый погружной насос с полуаксиальными рабочими колесами
- Встроенный обратный клапан
- Муфта в соответствии с NEMA
- Трехфазный мотор
- Герметизированные моторы

Описание серии Wilo-Sub TWI 8-..-C

- Моторы с возможностью перемотки

Материалы

Стандартное исполнение:

- Корпус гидравлической части: нержавеющая сталь 1.4301
- Рабочие колеса: нержавеющая сталь 1.4301
- Вал гидравлической части: нержавеющая сталь 1.4057
- Корпус мотора: EN-GJL или нержавеющая сталь 1.4301
- Вал мотора: нержавеющая сталь 1.4021, 1.4301 или 1.4305

Специальное исполнение:

- Корпус гидравлической части: нержавеющая сталь 1.4401
- Рабочие колеса: нержавеющая сталь 1.4571
- Вал гидравлической части: нержавеющая сталь 1.4401
- Корпус мотора: G-CuSn10, нержавеющая сталь 1.4401, 1.4571 (в зависимости от типа)
- Вал мотора: нержавеющая сталь 1.4542, 1.4462 (в зависимости от типа)

Описание/конструкция

Погружной насос для вертикального или горизонтального монтажа.

Гидравлическая часть

Многоступенчатый погружной насос с муфтой NEMA и полуаксиальными рабочими колесами в секционном исполнении. Встроенный обратный клапан. Все детали, контактирующие с перекачиваемой жидкостью, выполнены из коррозионностойких материалов.

Мотор

Трехфазный мотор с прямым пуском или пуском по схеме «звезда-треугольник». Гидроизолированный герметично залитый статор с эмалированной обмоткой, или мотор с возможностью перемотки, обмотка с изоляцией из ПВХ, самосмазывающиеся подшипники, наполнение водно-гликолевой смесью. Моторы серий NU 611, NU 8... в качестве альтернативы допустимо заполнить питьевой водой (исполнение T).

Охлаждение

Охлаждение мотора происходит за счет перекачиваемой жидкости. Эксплуатация двигателя допускается только в погруженном состоянии. Необходимо соблюдать предельные значения макс. температуры перекачиваемой жидкости. Вертикальный монтаж можно выполнить с охлаждающим кожухом или без него – по выбору. Горизонтальный монтаж выполняется с охлаждающим кожухом.

Напорный кожух

Напорный кожух дает возможность монтировать агрегат непосредственно в систему трубопровода. В стандартном исполнении обратный клапан не монтируется. Максимальное входное давление составляет 10 бар.

Опции

- Гидравлическая часть из нержавеющей стали 1.4401
- Мотор из нержавеющей стали 1.4401, 1.4571 или G-CuSn10
- Исполнение 60 Гц
- Пуск «звезда-треугольник»
- Мотор с возможностью перемотки
- Мотор с возможностью перемотки, заполненный питьевой водой
- Конфигурируемые агрегаты для специальных применений

Объем поставки

- Гидравлическая часть в полном сборе с мотором
- Соединительный кабель длиной 4/8/10 м с разрешением к применению в питьевом водоснабжении для стандартных вариантов (поперечное сечение: 4x2,5 мм² или 4x4 мм² или отдельный проводник)
- В случае конфигурируемого варианта длина и сечение кабеля по желанию клиента
- Инструкция по монтажу и эксплуатации

Принадлежности

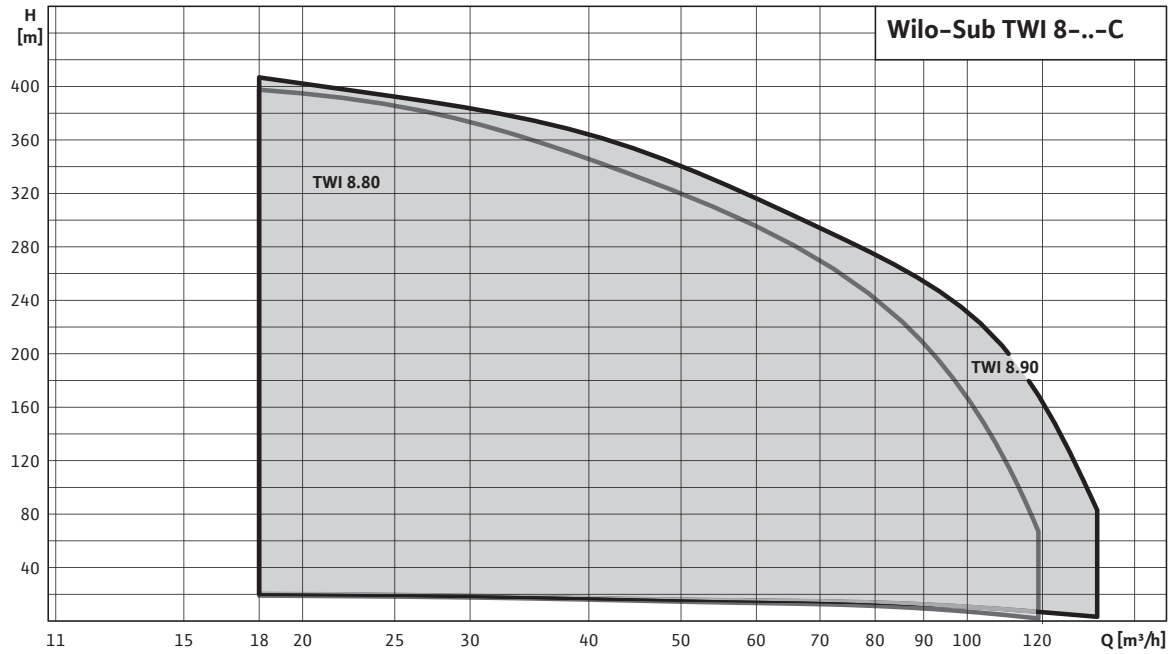
- Охлаждающий кожух
- Напорный кожух
- Комплекты кабелей для питьевой и технологической воды
- Приборы управления

Определение параметров

- Насосы не могут работать в режиме всасывания!
- Агрегат должен быть полностью погружен в воду!

Описание серии Wilo-Sub TWI 8-...-C

Характеристики



3~400 В, 50 Гц, $\rho = 1 \text{ кг/дм}^3$, $\nu = 1 \times 10^{-6} \text{ м}^2/\text{с}$, ISO 9906 приложение А, η = КПД насоса

Технические характеристики Wilo-Sub TWI 8-.-C

Wilo-Sub...	Тип мотора	Макс. подача	Макс. напор	Мин. скорость об- текания мотора	Класс нагре- востойкости изоляции	Макс. глубина пог- ружения
		Q_{max} м ³ /ч	H_{max} М	v м/с		М
TWI 8.80-01-C	DM	100	21.5	0,16	F	350
TWI 8.80-02-C-SD	SD	100	40	0,16	F	350
TWI 8.80-03-C-SD	SD	100	60	0,16	F	350
TWI 8.80-04-C-SD	SD	100	80	0,16	F	350
TWI 8.80-05-C-SD	SD	100	100	0,16	F	350
TWI 08.80-06-C	NU 501-2/22	100	120	0,16	F	350
TWI 08.80-06-C	NU 611-2/22	100	120	0,5	80°C	100
TWI 08.80-06-C	NU 501-2/22	100	120	0,16	F	350
TWI 08.80-06-C	NU 611-2/22	100	120	0,5	80°C	100
TWI 8.80-07-C-SD	SD	100	140	0,16	F	350
TWI 8.80-08-C-SD	SD	100	160	0,16	F	350
TWI 8.80-09-C-SD	SD	100	175	0,16	F	350
TWI 8.80-10-C-SD	SD	100	195	0,16	F	350
TWI 8.80-11-C-SD	SD	100	220	0,16	F	350
TWI 08.80-11-C	NU 801-2/55	100	220	0,1	80°C	300
TWI 8.80-12-C-SD	SD	100	245	0,16	F	350
TWI 08.80-12-C	NU 801-2/55	100	245	0,1	80°C	300
TWI 08.80-13-C	NU 701-2/55	100	270	0,16	F	300
TWI 08.80-13-C	NU 801-2/60	100	270	0,1	80°C	300
TWI 8.80-15-C-SD	SD	100	310	0,16	F	300
TWI 08.80-15-C	NU 801-2/68	100	310	0,1	80°C	300
TWI 8.80-16-C-SD	SD	100	330	0,16	F	300

Перепад напряжения +/- 10 % (указания согласно DIN EN 60034)

Технические характеристики Wilo-Sub TWI 8-..-C

Wilo-Sub...	Тип мотора	Макс. подача	Макс. напор	Мин. скорость об- текания мотора	Класс нагревос- тойкости изо- ляции	Макс. глубина погружения
		Q_{max}	H_{max}	v		
		м ³ /ч	М	м/с		
TWI 08.80-16-C	NU 801-2/75	100	330	0,1	80°C	300
TWI 8.80-18-C-SD	SD	100	380	0,16	F	300
TWI 08.80-18-C	NU 801-2/87	100	380	0,1	80°C	300
TWI 8.80-20-C-SD	SD	100	420	0,16	F	300
TWI 08.80-20-C	NU 801-2/87	100	420	0,1	80°C	300
TWI 8.90-01-C-SD	SD	120	22	0,16	F	350
TWI 8.90-02-C-SD	SD	120	42	0,16	F	350
TWI 8.90-03-C-SD	SD	120	64	0,16	F	350
TWI 8.90-04-C-SD	SD	120	83	0,16	F	350
TWI 8.90-05-C-SD	SD	120	105	0,16	F	350
TWI 8.90-06-C-SD	SD	120	127	0,16	F	350
TWI 8.90-07-C-SD	SD	120	145	0,16	F	350
TWI 8.90-08-C-SD	SD	120	168	0,16	F	350
TWI 8.90-09-C-SD	SD	120	192	0,16	F	350
TWI 08.90-09-C	NU 801-2/55	120	192	0,1	80°C	300
TWI 8.90-10-C-SD	SD	120	218	0,16	F	300
TWI 08.90-10-C	NU 801-2/55	120	218	0,1	80°C	300
TWI 8.90-11-C-SD	SD	120	240	0,16	F	300
TWI 08.90-11-C	NU 801-2/60	120	240	0,1	80°C	300
TWI 8.90-12-C-SD	SD	120	265	0,16	F	300
TWI 08.90-12-C	NU 801-2/68	120	265	0,1	80°C	300
TWI 8.90-13-C-SD	SD	120	288	0,16	F	300

Перепад напряжения +/- 10 % (указания согласно DIN EN 60034)

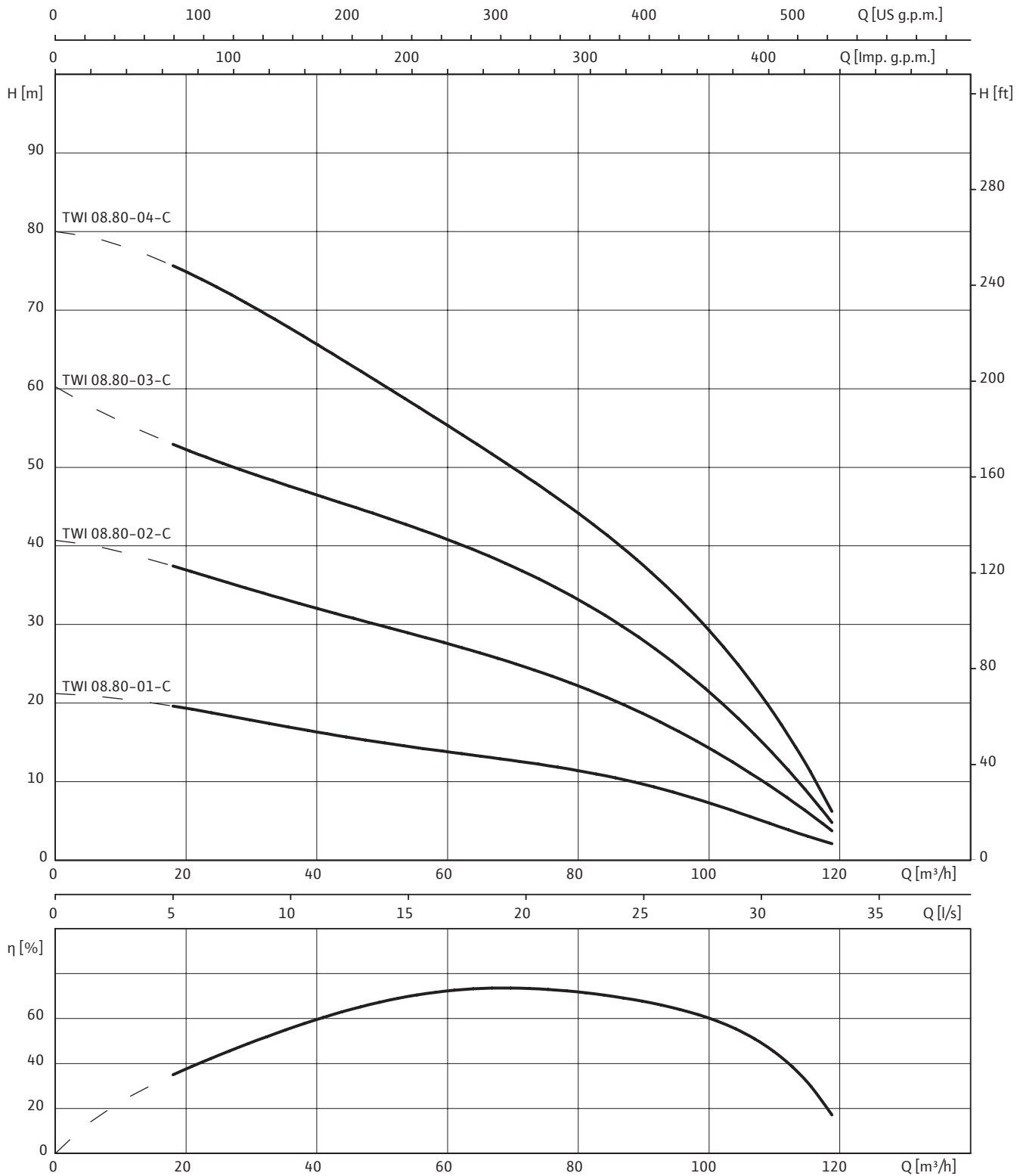
Технические характеристики Wilo-Sub TWI 8-.-C

Wilo-Sub...	Тип мотора	Макс. подача	Макс. напор	Мин. скорость об- текания мотора	Класс нагре- востойкости изоляции	Макс. глубина погружения
		Q_{max} м ³ /ч	H_{max} М	v м/с		М
TWI 08.90-13-C	NU 801-2/75	120	288	0,1	80°C	300
TWI 8.90-14-C-SD	SD	120	310	0,16	F	300
TWI 08.90-14-C	NU 801-2/87	120	310	0,1	80°C	300
TWI 8.90-15-C-SD	SD	120	335	0,16	F	300
TWI 08.90-15-C	NU 801-2/87	120	335	0,1	80°C	300
TWI 8.90-17-C-SD	SD	120	375	0,16	F	300
TWI 08.90-17-C	NU 811-2/90	120	375	0,5	80°C	100
TWI 8.90-18-C-SD	SD	120	390	0,16	F	300
TWI 08.90-18-C	NU 811-2/90	120	390	0,5	80°C	100
TWI 8.90-20-C-SD	SD	120	420	0,16	F	300
TWI 08.90-20-C	NU 811-2/90	120	420	0,5	80°C	100

Перепад напряжения +/- 10 % (указания согласно DIN EN 60034)

Wilo-Sub TWI 8.80.-C

Характеристики Wilo-Sub TWI 8.80.-C



3~400 В, 50 Гц, $\rho = 1 \text{ кг/дм}^3$, $\nu = 1 \times 10^{-6} \text{ м}^2/\text{с}$, ISO 9906 приложение А, η = КПД насоса

Wilo-Sub TWI 8.80..-C
Данные моторов

Wilo-Sub...	Тип мотора	Диаметр мотора	Подключе- ние к сети	Номиналь- ная мощ- ность мотора	Номиналь- ный ток	Длина со- единитель- ного кабеля	Сечение ка- беля			
								\emptyset	P_2	I_N
								"	кВт	А
TWI 8.80-01-C	DM	6	3~400 В, 50 Гц	4	9,1	4	4G4			
TWI 8.80-02-C-SD	SD	6	3~400 В, 50 Гц	7,5	16	4	2x 4G4			
TWI 8.80-03-C-SD	SD	6	3~400 В, 50 Гц	11	23,5	4	2x 4G4			
TWI 8.80-04-C-SD	SD	6	3~400 В, 50 Гц	15	31,5	4	2x 4G4			

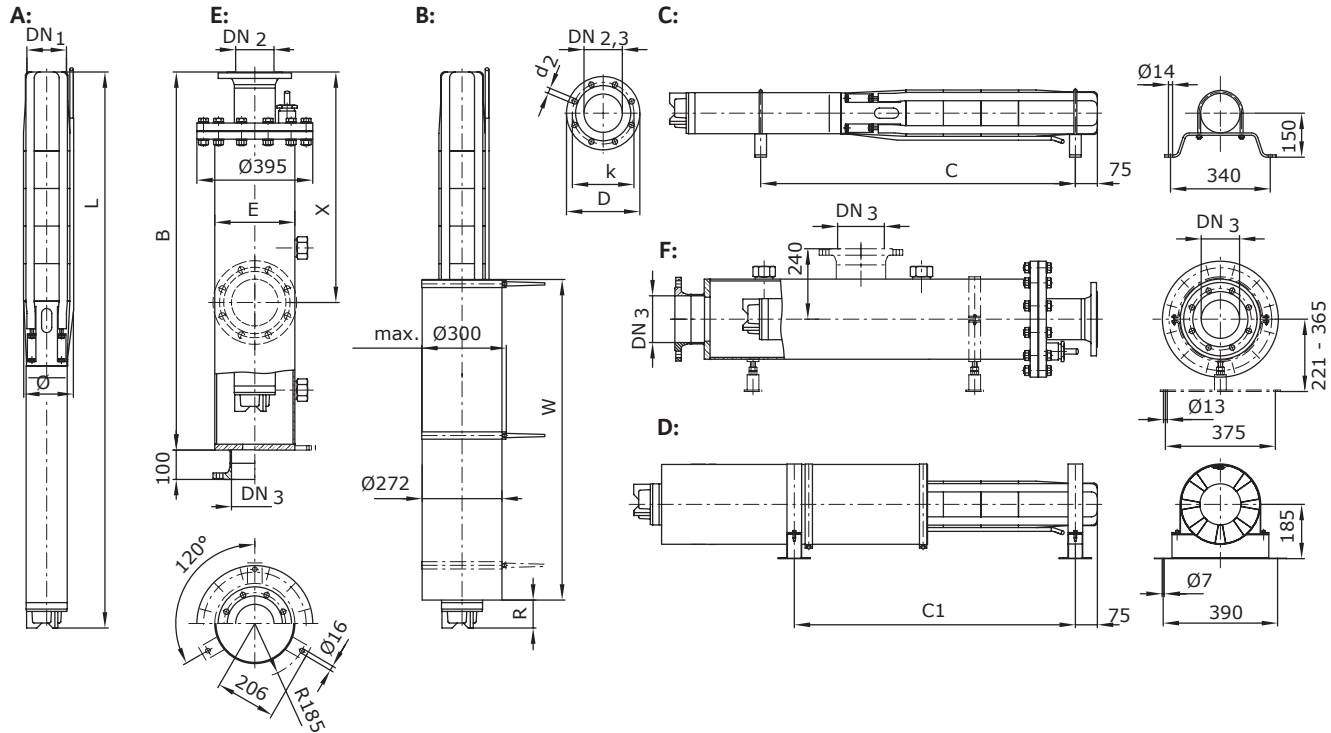
Размеры фланцев

Wilo-Sub...	Подсоединение			Класс давления			Размеры		
	DN1	DN2	DN3	PN ₁	PN ₂	PN ₃	D2	K	D
	мм			бар			мм		
TWI 8...	Rp 5	-	-	10-40	-	-	-	-	-
TWI 8...	-	DN 100	-	-	10-16	-	8x18	180	220
TWI 8...	-	DN 100	-	-	25-40	-	8x22	190	235
TWI 8...	-	DN 125	DN 125	-	10-16	10	8x18	210	250
TWI 8...	-	DN 125	-	-	25-40	-	8x26	220	270
TWI 8...	-	DN 150	DN 150	-	10-16	10	8x22	240	285
TWI 8...	-	DN 150	-	-	25-40	-	8x26	250	300

¹⁾ по запросу, ³⁾ Если имеется токоподводящий провод согласно I_N , макс. \emptyset при резьбовом соединении, ⁷⁾ вес напорного кожуха

Wilo-Sub TWI 8.80.-C

Габаритный чертеж Wilo-Sub TWI 8.80



A = вертикальный, B = вертикальный с охлаждающим кожухом, C = горизонтальный, D = горизонтальный с охлаждающим кожухом, E = вертикальный с напорным кожухом, F = горизонтальный с напорным кожухом

Размеры, вес

Wilo-Sub...	Тип мотора	Размеры							Вес		Монтаж	
		B	C	C1	E	L	R	W	Ø ³⁾	Кожух ⁷⁾		t
мм											кг	
TWI 8.80-01-C	DM	1700	820	859	273	1199	116	750	186	108	63	A, B, C, D, E, F
TWI 8.80-02-C-SD	SD	2000	980	911	273	1392	96	835	186	116	74	A, B, C, D, E, F
TWI 8.80-03-C-SD	SD	2000	1140	1039	273	1585	161	835	186	116	83	A, B, C, D, E, F
TWI 8.80-04-C-SD	SD	2300	1310	1341	273	1779	61	1000	186	124	93	A, B, C, D, E, F

¹⁾ по запросу, ³⁾ Если имеется токоподводящий провод согласно I_N, макс. Ø при резьбовом соединении, ⁷⁾ вес напорного кожуха

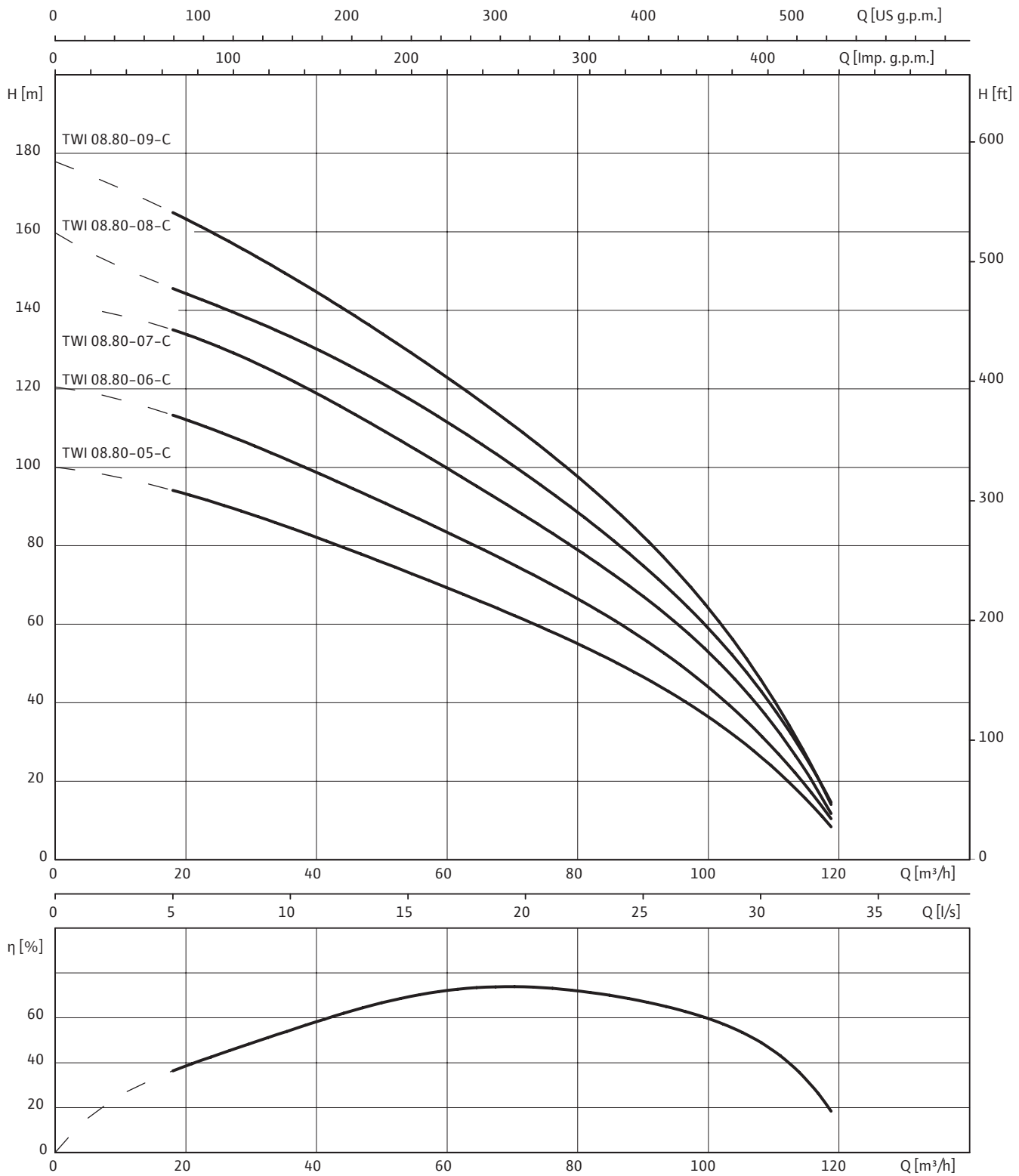
Wilo-Sub TWI 8.80..-C
Данные для заказа

Wilo-Sub...	Тип мотора	Артикул	Артикул охлаждающего кожуха	
			Для вертикального монтажа (B)	Для горизонтального монтажа (D)
TWI 8.80-01-C	DM	6075400	6043167	6043231
TWI 8.80-02-C-SD	SD	6075401	6043124	6043199
TWI 8.80-03-C-SD	SD	6075402	6043124	6043199
TWI 8.80-04-C-SD	SD	6075403	6043191	6043242

КПД мотора при 400 В, 50 Гц

Wilo-Sub TWI 8.80.-C

Характеристики Wilo-Sub TWI 8.80.-C



3~400 В, 50 Гц, $\rho = 1 \text{ кг/дм}^3$, $\nu = 1 \times 10^{-6} \text{ м}^2/\text{с}$, ISO 9906 приложение А, η = КПД насоса

Wilo-Sub TWI 8.80..-C
Данные моторов

Wilo-Sub...	Тип мотора	Диаметр мотора	Подключение к сети	Номинальная мощность мотора	Номинальный ток	Длина соединительного кабеля	Сечение кабеля
				P_2	I_N		
		\varnothing		кВт	А	м	мм ²
TWI 8.80-05-C-SD	SD	6	3~400 В, 50 Гц	18,5	38,5	4	2x 4G4
TWI 08.80-06-C-SD	SD	6	3~400 В, 50 Гц	22	44,5	4	2x 4G4
TWI 08.80-06-C	NU 501-2/22	6	3~400 В, 50 Гц	22	44,5	–	–
TWI 08.80-06-C	NU 611-2/22	6	3~400 В, 50 Гц	22	47,5	–	–
TWI 8.80-07-C-SD	SD	6	3~400 В, 50 Гц	30	63	4	2x 4G4
TWI 8.80-08-C-SD	SD	6	3~400 В, 50 Гц	30	63	4	2x 4G4
TWI 8.80-09-C-SD	SD	6	3~400 В, 50 Гц	30	63	4	2x 4G4

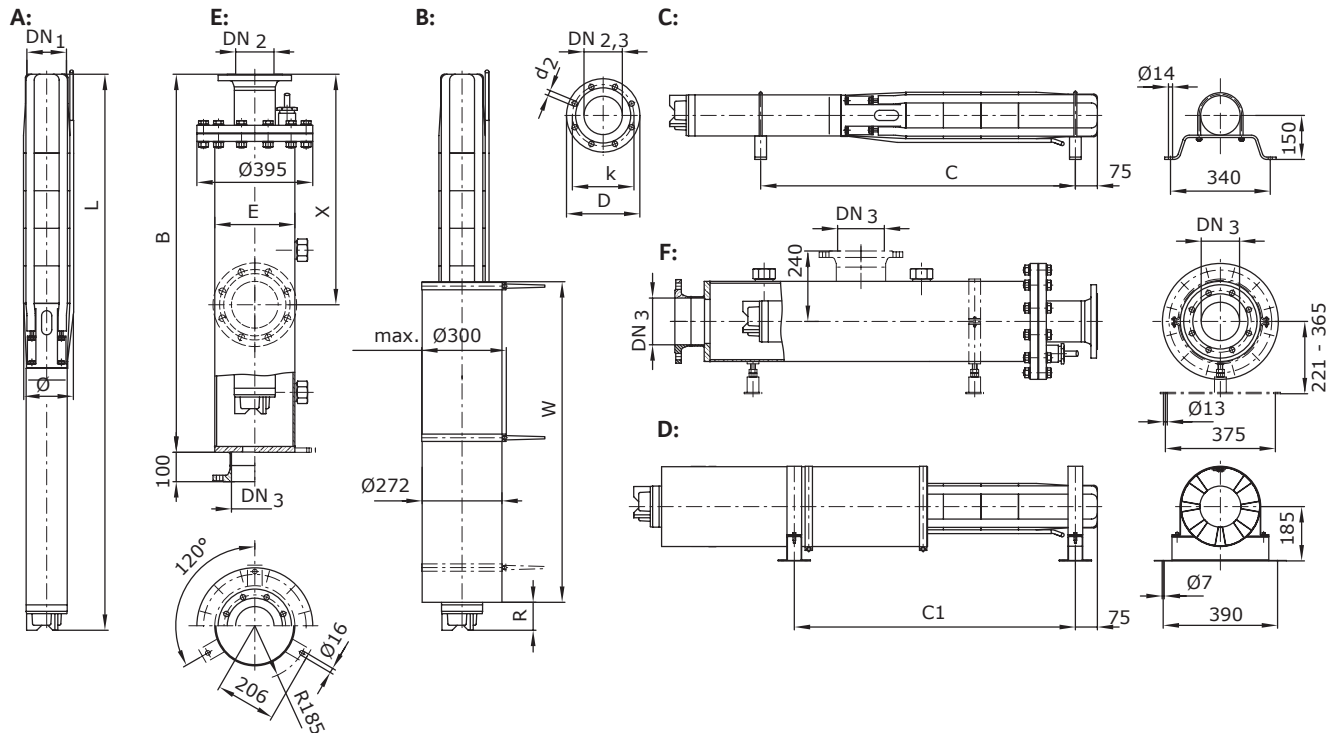
Размеры фланцев

Wilo-Sub...	Подсоединение			Класс давления			Размеры		
	DN_1	DN_2	DN_3	PN_1	PN_2	PN_3	D_2	K	D
	мм			бар			мм		
TWI 8...	Rp 5	–	–	10-40	–	–	–	–	–
TWI 8...	–	DN 100	–	–	10-16	–	8x18	180	220
TWI 8...	–	DN 100	–	–	25-40	–	8x22	190	235
TWI 8...	–	DN 125	DN 125	–	10-16	10	8x18	210	250
TWI 8...	–	DN 125	–	–	25-40	–	8x26	220	270
TWI 8...	–	DN 150	DN 150	–	10-16	10	8x22	240	285
TWI 8...	–	DN 150	–	–	25-40	–	8x26	250	300

¹⁾ по запросу, ³⁾ Если имеется токоподводящий провод согласно I_N , макс. \varnothing при резьбовом соединении, ⁷⁾ вес напорного кожуха

Wilo-Sub TWI 8.80.-C

Габаритный чертеж Wilo-Sub TWI 8.80



A = вертикальный, B = вертикальный с охлаждающим кожухом, C = горизонтальный, D = горизонтальный с охлаждающим кожухом, E = вертикальный с напорным кожухом, F = горизонтальный с напорным кожухом

Размеры, вес												
Wilo-Sub...	Тип мотора	Размеры								Вес		Монтаж
		B	C	C1	E	L	R	W	Ø ³⁾	Кожух ⁷⁾	m	
		мм								кг		
TWI 8.80-05-C-SD	SD	2600	1470	1502	273	1973	127	1000	186	132	103	A, B, C, D, E, F
TWI 08.80-06-C-SD	SD	2600	1620	1663	273	2166	192	1000	186	132	112	A, B, C, D, E, F
TWI 08.80-06-C	NU 501-2/22	2600	1620	1663	273	2166	192	1000	186	132	112	A, B, C, D, E, F
TWI 08.80-06-C	NU 611-2/22	2900	1710	1574	273	2338	150	1206	186	140	126	A, B, C, D, E, F
TWI 8.80-07-C-SD	SD	2900	1820	1702	273	2424	172	1150	186	140	131	A, B, C, D, E, F
TWI 8.80-08-C-SD	SD	¹⁾	1960	1842	¹⁾	2552	172	1150	186	¹⁾	134	A, B, C, D, E, F
TWI 8.80-09-C-SD	SD	¹⁾	2090	1970	¹⁾	2681	172	1150	186	¹⁾	138	A, B, C, D, E, F

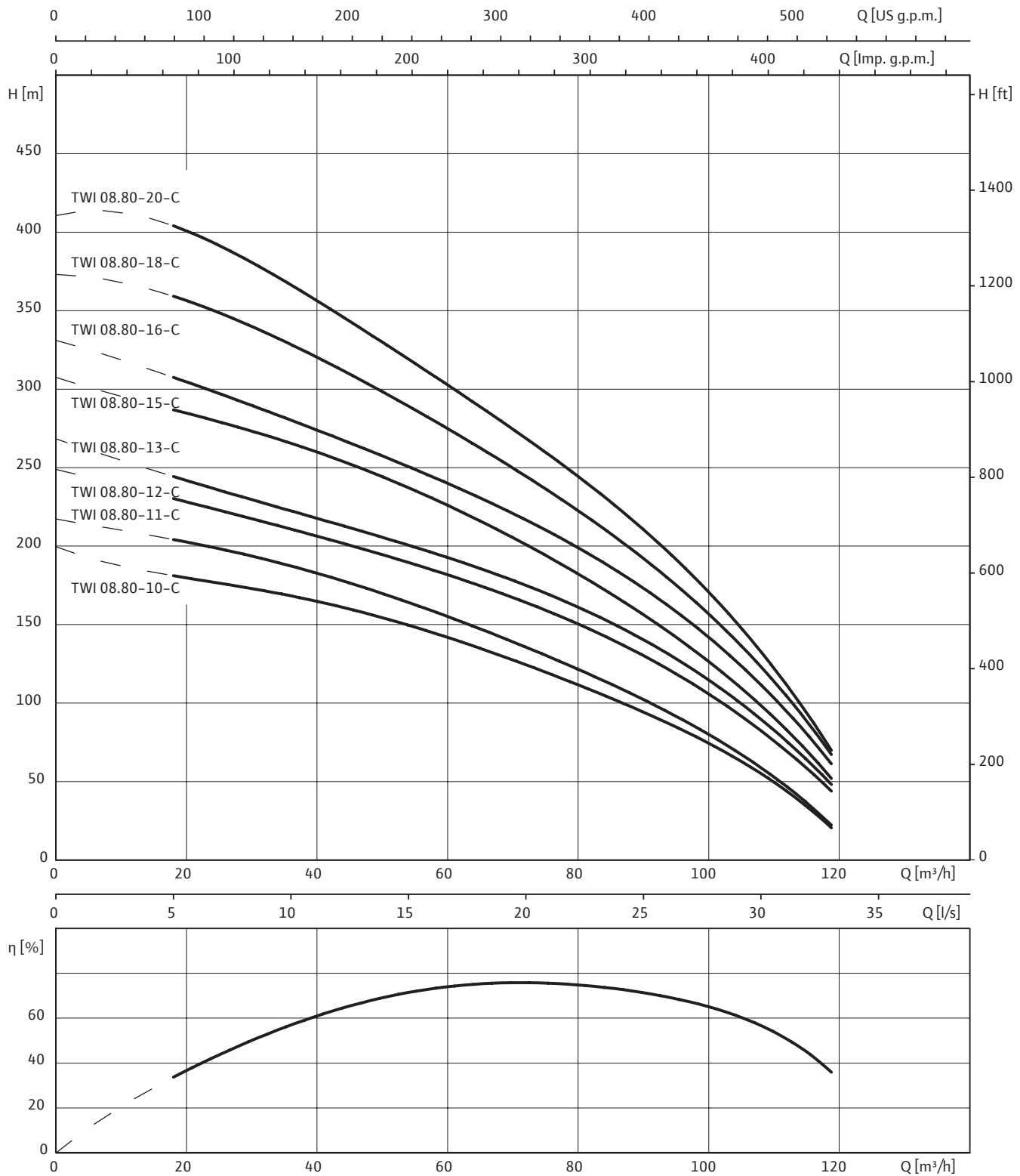
¹⁾ по запросу, ³⁾ Если имеется токоподводящий провод согласно I_N, макс. Ø при резьбовом соединении, ⁷⁾ вес напорного кожуха

Wilo-Sub TWI 8.80..-C
Данные для заказа

Wilo-Sub...	Тип мотора	Артикул	Артикул охлаждающего кожуха	
			Для вертикального монтажа (B)	Для горизонтального монтажа (D)
TWI 8.80-05-C-SD	SD	6075404	6043191	6043242
TWI 08.80-06-SD	SD	6075405	6043191	6043242
TWI 08.80-06-C	NU 501-2/22	–	6043191	6043242
TWI 08.80-06-C	NU 611-2/22	–	6043145	6043216
TWI 8.80-07-C-SD	SD	6075406	6043141	6043212
TWI 8.80-08-C-SD	SD	6075407	6043141	6043212
TWI 8.80-09-C-SD	SD	6075408	6043141	6043212

Wilо-Sub TWI 8.80.-C

Характеристики Wilо-Sub TWI 8.80.-C



3~400 В, 50 Гц, $\rho = 1 \text{ кг/дм}^3$, $\nu = 1 \times 10^{-6} \text{ м}^2/\text{с}$, ISO 9906 приложение А, $\eta = \text{КПД насоса}$

Wilo-Sub TWI 8.80..-C
Данные моторов

Wilo-Sub...	Тип мотора	Диаметр мотора	Подключение к сети	Номинальная мощность мотора	Номинальный ток	Длина соединительного кабеля	Сечение кабеля			
								\varnothing	P_2	I_N
								"	кВт	А
TWI 8.80-10-B-SD	SD	6	3~400 В, 50 Гц	37	73	4	2x 4G4			
TWI 8.80-11-C-SD	SD	6	3~400 В, 50 Гц	45	90	4	2x 4G4			
TWI 08.80-11-C	NU 801-2/55	8	3~400 В, 50 Гц	47,5	95	—	—			
TWI 8.80-12-C-SD	SD	8	3~400 В, 50 Гц	55	104	8	2x 3x1x 16			
TWI 08.80-12-C	NU 801-2/55	8	3~400 В, 50 Гц	47,5	95	—	—			
TWI 08.80-13-C	NU 701-2/55	8	3~400 В, 50 Гц	55	104	—	—			
TWI 08.80-13-C	NU 801-2/60	8	3~400 В, 50 Гц	53	104	—	—			
TWI 8.80-15-C-SD	SD	8	3~400 В, 50 Гц	75	144	8	2x 3x1x 16			
TWI 08.80-15-C	NU 801-2/68	8	3~400 В, 50 Гц	59	113	—	—			
TWI 8.80-16-C-SD	SD	8	3~400 В, 50 Гц	75	144	8	2x 3x1x 16			
TWI 08.80-16-C	NU 801-2/75	8	3~400 В, 50 Гц	65	129	—	—			
TWI 8.80-18-C-SD	SD	8	3~400 В, 50 Гц	75	144	8	2x 3x1x 16			
TWI 08.80-18-C	NU 801-2/87	8	3~400 В, 50 Гц	75	145	—	—			
TWI 8.80-20-C-SD	SD	8	3~400 В, 50 Гц	75	145	8	2x 3x1x 16			
TWI 08.80-20-C	NU 801-2/87	8	3~400 В, 50 Гц	75	145	—	—			

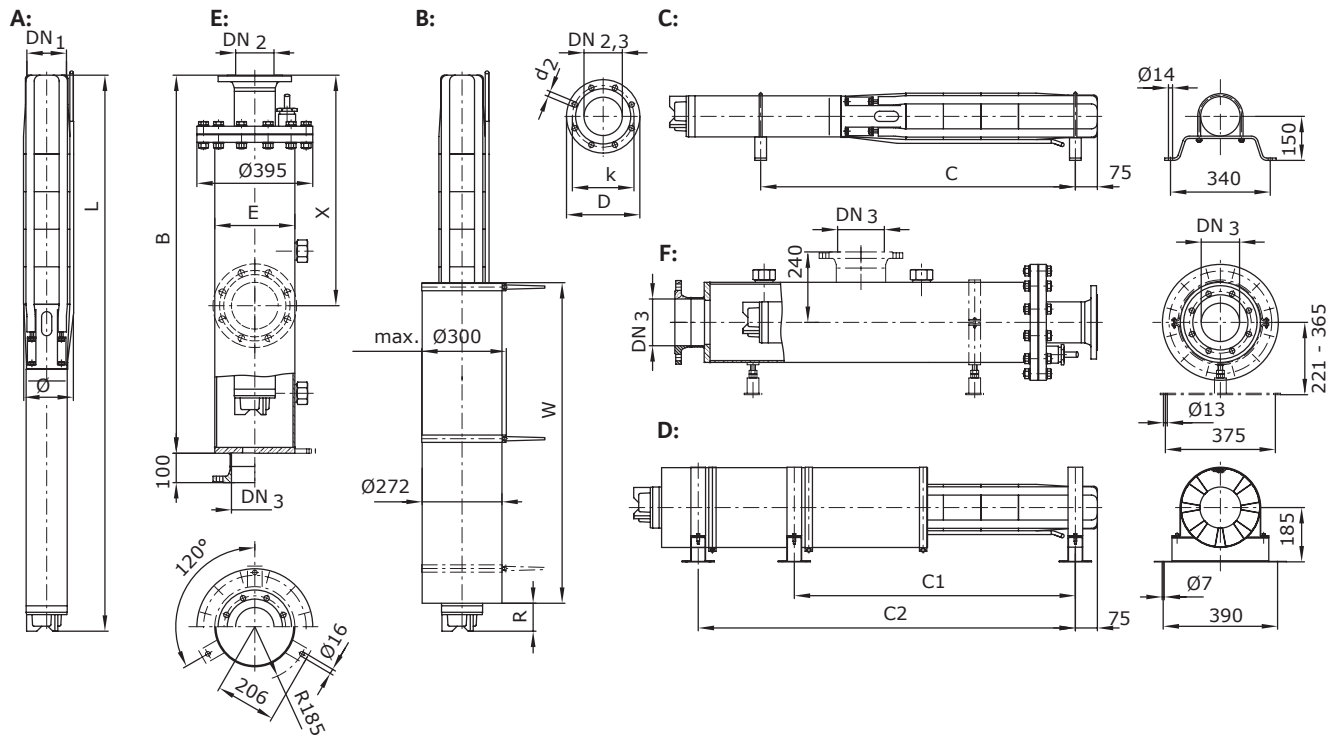
Размеры фланцев

Wilo-Sub...	Подсоединение			Класс давления			Размеры		
	DN1	DN2	DN3	PN ₁	PN ₂	PN ₃	D2	K	D
	мм			бар			мм		
TWI 8...	Rp 5	—	—	10-40	—	—	—	—	—
TWI 8...	—	DN 100	—	—	10-16	—	8x18	180	220
TWI 8...	—	DN 100	—	—	25-40	—	8x22	190	235
TWI 8...	—	DN 125	DN 125	—	10-16	10	8x18	210	250
TWI 8...	—	DN 125	—	—	25-40	—	8x26	220	270
TWI 8...	—	DN 150	DN 150	—	10-16	10	8x22	240	285
TWI 8...	—	DN 150	—	—	25-40	—	8x26	250	300

¹⁾ по запросу, ³⁾ Если имеется токоподводящий провод согласно I_N , макс. \varnothing при резьбовом соединении, ⁷⁾ вес напорного кожуха

Wilo-Sub TWI 8.80.-C

Габаритный чертеж Wilo-Sub TWI 8.80



A = вертикальный, B = вертикальный с охлаждающим кожухом, C = горизонтальный, D = горизонтальный с охлаждающим кожухом, E = вертикальный с напорным кожухом, F = горизонтальный с напорным кожухом

Размеры, вес													
Wilo-Sub...	Тип мотора	Размеры									Вес		Монтаж
		B	C	C1	C2	E	L	R	W	Ø ³⁾	Кожух ⁷⁾	t	
мм											кг		
TWI 8.80-10-C-SD	SD	¹⁾	2400	2348	–	¹⁾	3177	157	1550	186	¹⁾	192	A, B, C, D, E, F
TWI 8.80-11-C-SD	SD	¹⁾	2610	2476	–	¹⁾	3457	59	1800	186	¹⁾	209	A, B, C, D, E, F
TWI 08.80-11-C	NU 801-2/55	¹⁾	2400	2217	2808	¹⁾	3045	141	1300	204	¹⁾	206	A, B, C, D, E, F
TWI 8.80-12-C-SD	SD	¹⁾	–	–	–	¹⁾	3243	100	1400	204	¹⁾	241	A, B, E
TWI 08.80-12-C	NU 801-2/55	¹⁾	2520	2343	2934	¹⁾	3184	141	1300	204	¹⁾	211	A, B, C, D, E, F
TWI 08.80-13-C	NU 701-2/55	¹⁾	–	–	–	¹⁾	3372	100	1400	204	¹⁾	245	A, B, E
TWI 08.80-13-C	NU 801-2/60	¹⁾	2680	2722	3113	¹⁾	3363	91	1400	204	¹⁾	223	A, B, C, D, E, F
TWI 8.80-15-C-SD	SD	¹⁾	–	–	–	¹⁾	3819	141	1550	204	¹⁾	290	A, B, E
TWI 08.80-15-C	NU 801-2/68	¹⁾	–	–	–	¹⁾	3699	150	1421	204	¹⁾	244	A, B, E
TWI 8.80-16-C-SD	SD	¹⁾	–	–	–	¹⁾	3947	141	1550	204	¹⁾	293	A, B, E
TWI 08.80-16-C	NU 801-2/75	¹⁾	–	–	–	¹⁾	3897	91	1550	204	¹⁾	260	A, B, E
TWI 8.80-18-C-SD	SD	¹⁾	–	–	–	¹⁾	4204	141	1550	204	¹⁾	301	A, B, E
TWI 08.80-18-C	NU 801-2/87	¹⁾	–	–	–	¹⁾	4274	61	1700	204	¹⁾	288	A, B, E
TWI 8.80-20-C-SD	SD	¹⁾	–	–	–	¹⁾	4460	141	1550	204	¹⁾	308	A, B, E
TWI 08.80-20-C	NU 801-2/87	¹⁾	–	–	–	¹⁾	4530	61	1700	204	¹⁾	295	A, B, E

¹⁾ по запросу, ³⁾ Если имеется токоподводящий провод согласно I_N, макс. Ø при резьбовом соединении, ⁷⁾ вес напорного кожуха

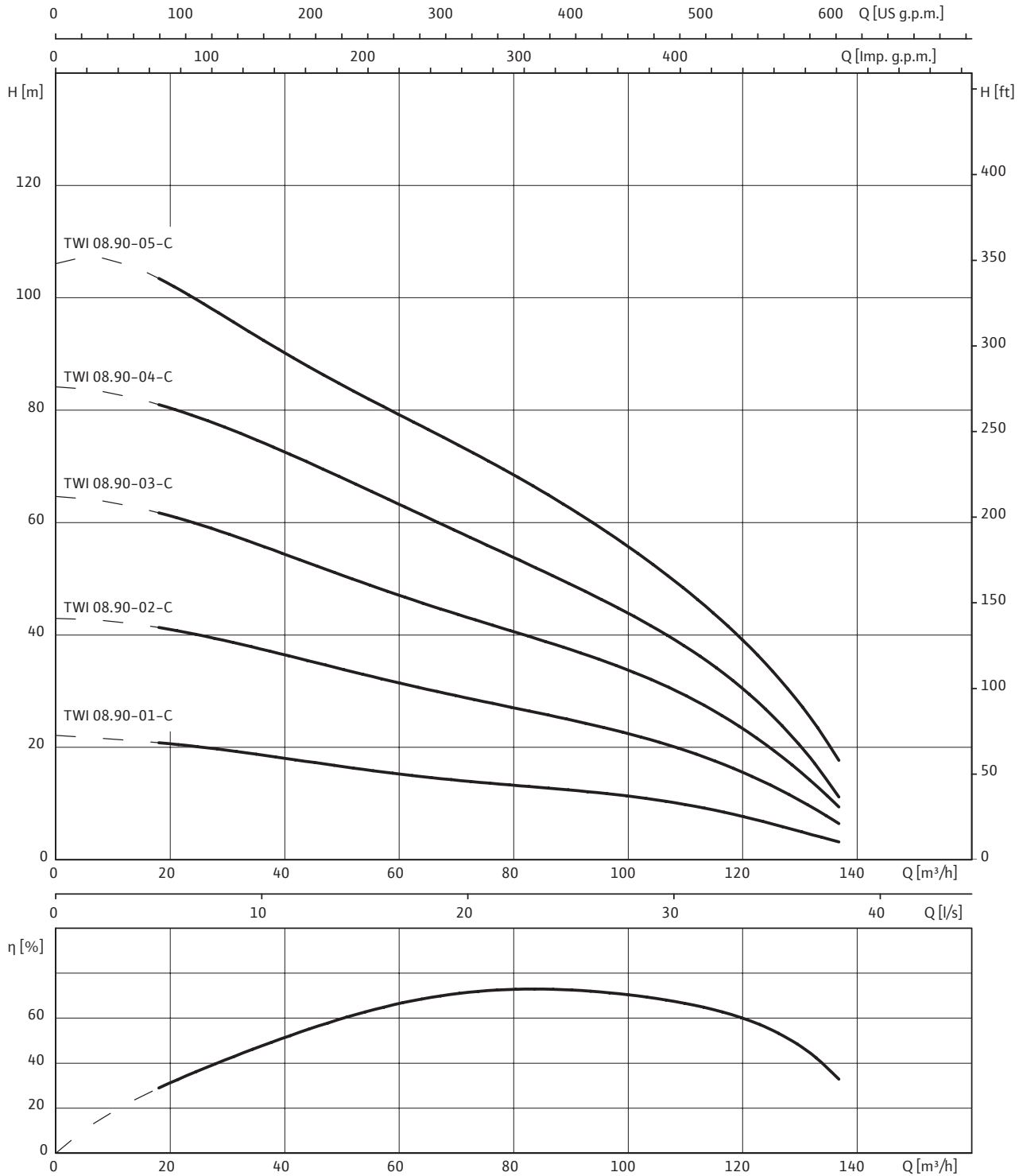
Wilo-Sub TWI 8.80..-C
Данные для заказа

Wilo-Sub...	Тип мотора	Артикул	Артикул охлаждающего кожуха	
			Для вертикального монтажа (B)	Для горизонтального монтажа (D)
TWI 8.80-10-C-SD	SD	6075409	6043171	6043235
TWI 8.80-11-C-SD	SD	6075410	6043184	6043239
TWI 08.80-11-C	NU 801-2/55	–	6043162	6043251
TWI 8.80-12-C-SD	SD	6075411	6043156	
TWI 08.80-12-C	NU 801-2/55	–	6043162	6043251
TWI 08.80-13-C	NU 701-2/55	–	6043156	
TWI 08.80-13-C	NU 801-2/60	–	6043154	6043248
TWI 8.80-15-C-SD	SD	6075412	6043180	
TWI 08.80-15-C	NU 801-2/68	–	6043154	
TWI 8.80-16-C-SD	SD	6075413	6043180	
TWI 08.80-16-C	NU 801-2/75	–	6043177	
TWI 8.80-18-C-SD	SD	6075414	6043180	
TWI 08.80-18-C	NU 801-2/87	–	6043186	
TWI 8.80-20-C-SD	SD	6075415	6043180	
TWI 08.80-20-C	NU 801-2/87	–	6043186	

КПД мотора при 400 В, 50 Гц

Wilo-Sub TWI 8.90.-C

Характеристики Wilo-Sub TWI 8.90.-C



3~400 В, 50 Гц, $\rho = 1 \text{ кг/дм}^3$, $\nu = 1 \times 10^{-6} \text{ м}^2/\text{с}$, ISO 9906 приложение А, η = КПД насоса

Wilo-Sub TWI 8.90..-C
Данные моторов

Wilo-Sub...	Тип мотора	Диаметр мотора	Подключение к сети	Номинальная мощность мотора	Номинальный ток	Длина соединительного кабеля	Сечение кабеля
				P_2	I_N		
		\varnothing		кВт	А	м	мм ²
TWI 8.90-01-C-SD	SD	6	3~400 В, 50 Гц	5,5	12,3	4	2x 4G4
TWI 8.90-02-C-SD	SD	6	3~400 В, 50 Гц	9,3	21	4	2x 4G4
TWI 8.90-03-C-SD	SD	6	3~400 В, 50 Гц	15	31,5	4	2x 4G4
TWI 8.90-04-C-SD	SD	6	3~400 В, 50 Гц	18,5	38,5	4	2x 4G4
TWI 8.90-05-C-SD	SD	6	3~400 В, 50 Гц	22	44,5	4	2x 4G4

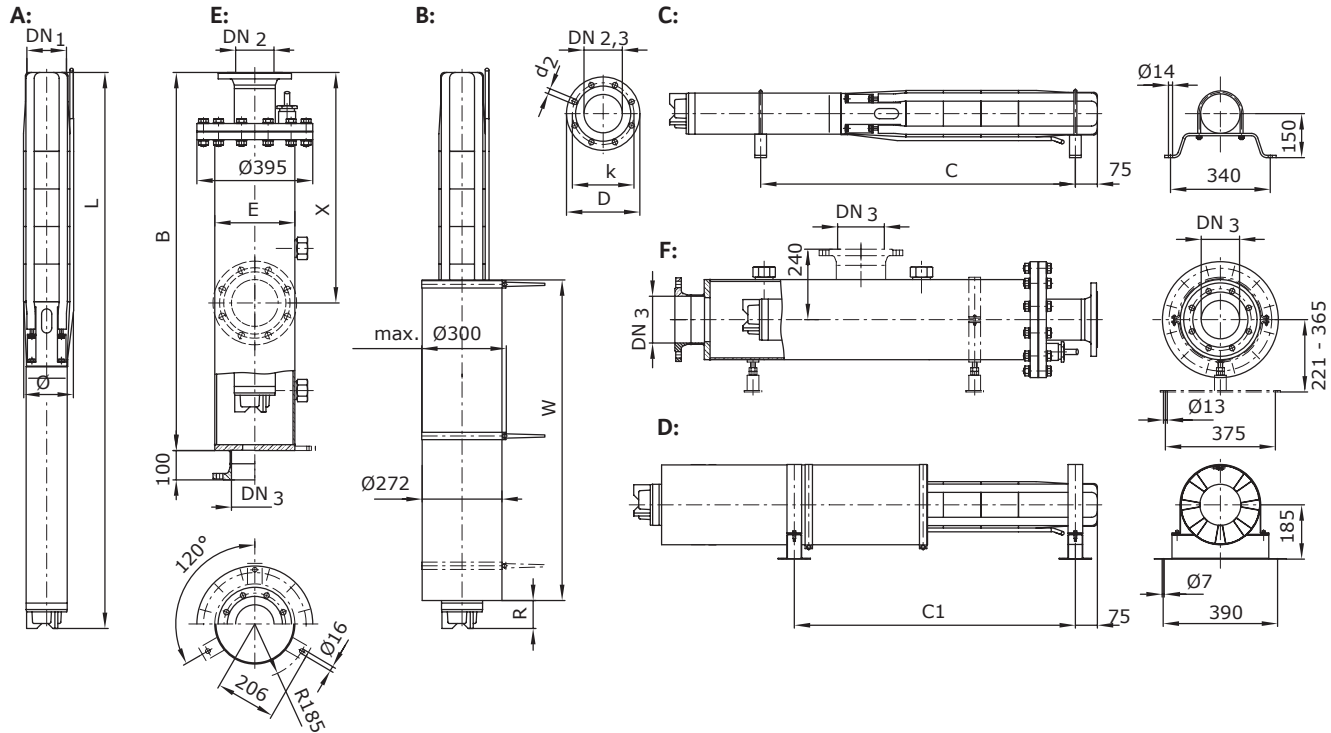
Размеры фланцев

Wilo-Sub...	Подсоединение			Класс давления			Размеры		
	DN1	DN2	DN3	PN ₁	PN ₂	PN ₃	D2	K	D
	мм			бар			мм		
TWI 8...	Rp 5	–	–	10–40	–	–	–	–	–
TWI 8...	–	DN 100	–	–	10–16	–	8x18	180	220
TWI 8...	–	DN 100	–	–	25–40	–	8x22	190	235
TWI 8...	–	DN 125	DN 125	–	10–16	10	8x18	210	250
TWI 8...	–	DN 125	–	–	25–40	–	8x26	220	270
TWI 8...	–	DN 150	DN 150	–	10–16	10	8x22	240	285
TWI 8...	–	DN 150	–	–	25–40	–	8x26	250	300

¹⁾ по запросу, ³⁾ Если имеется токоподводящий провод согласно I_N , макс. \varnothing при резьбовом соединении, ⁷⁾ вес напорного кожуха

Wilo-Sub TWI 8.90.-C

Габаритный чертеж Wilo-Sub TWI 8.90



A = вертикальный, B = вертикальный с охлаждающим кожухом, C = горизонтальный, D = горизонтальный с охлаждающим кожухом, E = вертикальный с напорным кожухом, F = горизонтальный с напорным кожухом

Размеры, вес												
Wilo-Sub...	Тип мотора	Размеры								Вес		Монтаж
		B	C	C1	E	L	R	W	$\phi^{3)}$	Кожух ⁷⁾	m	
мм											кг	
TWI 8.90-01-C-SD	SD	1700	840	783	273	1232	65	835	186	108	66	A, B, C, D, E, F
TWI 8.90-02-C-SD	SD	2000	1000	911	273	1425	129	835	186	116	76	A, B, C, D, E, F
TWI 8.90-03-C-SD	SD	2000	1180	1212	273	1650	61	1000	186	116	89	A, B, C, D, E, F
TWI 8.90-04-C-SD	SD	2300	1340	1374	273	1845	127	1000	186	124	99	A, B, C, D, E, F
TWI 8.90-05-C-SD	SD	2600	1500	1535	273	2038	192	1000	186	132	109	A, B, C, D, E, F

¹⁾ по запросу, ³⁾ Если имеется токоподводящий провод согласно I_N, макс. ϕ при резьбовом соединении, ⁷⁾ вес напорного кожуха

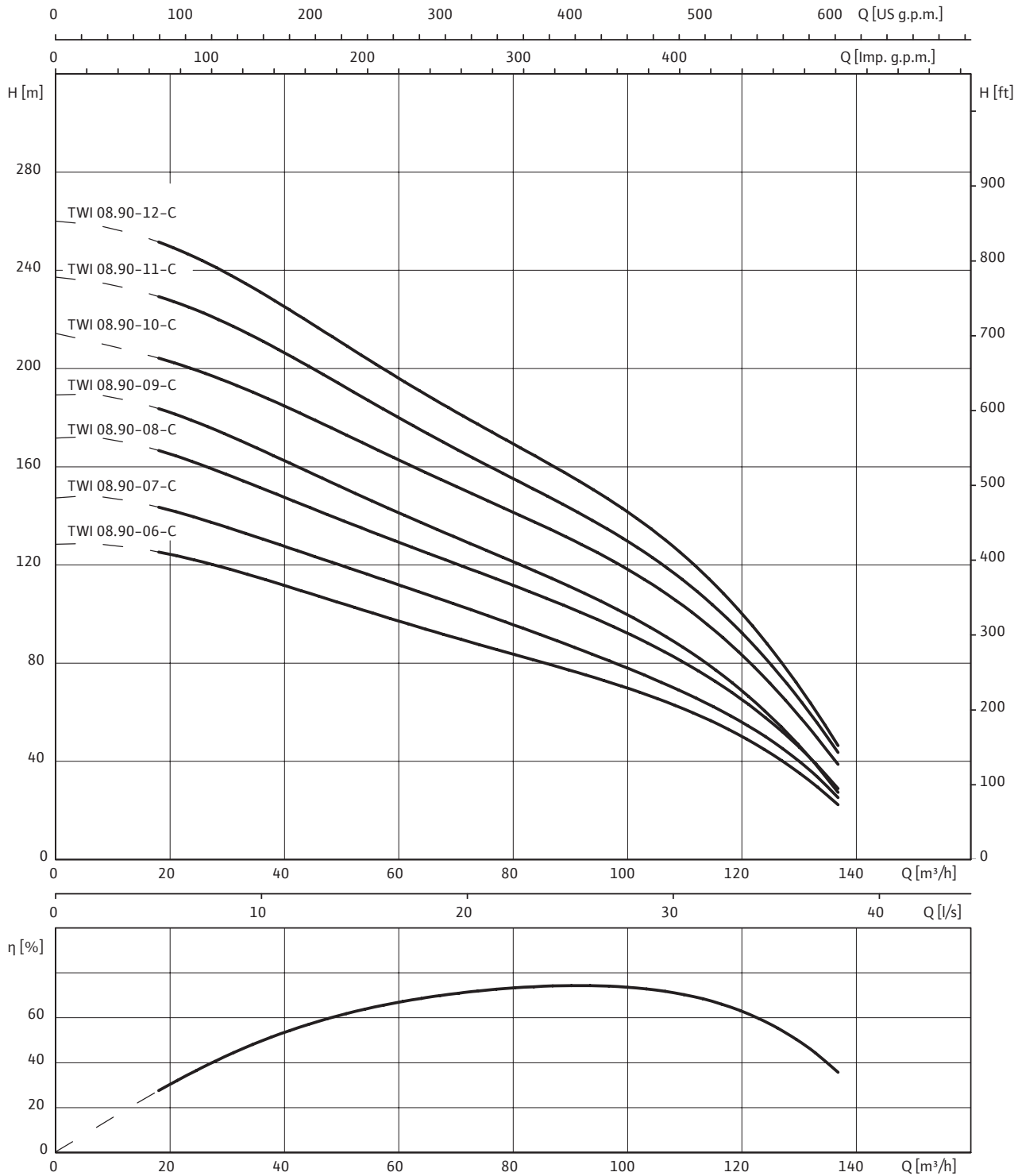
Wilo-Sub TWI 8.90..-C
Данные для заказа

Wilo-Sub...	Тип мотора	Артикул	Артикул охлаждающего кожуха	
			Для вертикального монтажа (B)	Для горизонтального монтажа (D)
TWI 8.90-01-C-SD	SD	6075416	6043124	6043199
TWI 8.90-02-C-SD	SD	6075417	6043124	6043199
TWI 8.90-03-C-SD	SD	6075418	6043191	6043242
TWI 8.90-04-C-SD	SD	6075419	6043191	6043242
TWI 8.90-05-C-SD	SD	6075420	6043191	6043242

КПД мотора при 400 В, 50 Гц

Wilo-Sub TWI 8.90.-C

Характеристики Wilo-Sub TWI 8.90.-C



3~400 В, 50 Гц, $\rho = 1 \text{ кг/дм}^3$, $\nu = 1 \times 10^{-6} \text{ м}^2/\text{с}$, ISO 9906 приложение А, η = КПД насоса

Wilo-Sub TWI 8.90..-C
Данные моторов

Wilo-Sub...	Тип мотора	Диаметр мотора	Подключе- ние к сети	Номиналь- ная мощ- ность мото- ра	Номиналь- ный ток	Длина со- единитель- ного кабеля	Сечение ка- беля					
								\emptyset	P_2	I_N		
								"	кВт	А	м	мм ²
TWI 8.90-06-C-SD	SD	6	3~400 В, 50 Гц	30	63	4	2x 4G4					
TWI 8.90-07-C-SD	SD	6	3~400 В, 50 Гц	37	71	4	2x 4G4					
TWI 8.90-08-C-SD	SD	6	3~400 В, 50 Гц	37	71	4	2x 4G4					
TWI 8.90-09-C-SD	SD	6	3~400 В, 50 Гц	45	90	4	2x 4G4					
TWI 08.90-09-C	NU 801-2/55	8	3~400 В, 50 Гц	47,5	95	–	–					
TWI 8.90-10-C-SD	SD	8	3~400 В, 50 Гц	55	104	8	2x 3x1x 16					
TWI 08.90-10-C	NU 801-2/55	8	3~400 В, 50 Гц	47,5	95	–	–					
TWI 8.90-11-C-SD	SD	8	3~400 В, 50 Гц	55	104	8	2x 3x1x 16					
TWI 08.90-11-C	NU 801-2/60	8	3~400 В, 50 Гц	53	104	–	–					
TWI 8.90-12-C-SD	SD	8	3~400 В, 50 Гц	55	104	8	2x 3x1x 16					
TWI 08.90-12-C	NU 801-2/68	8	3~400 В, 50 Гц	59	113	–	–					

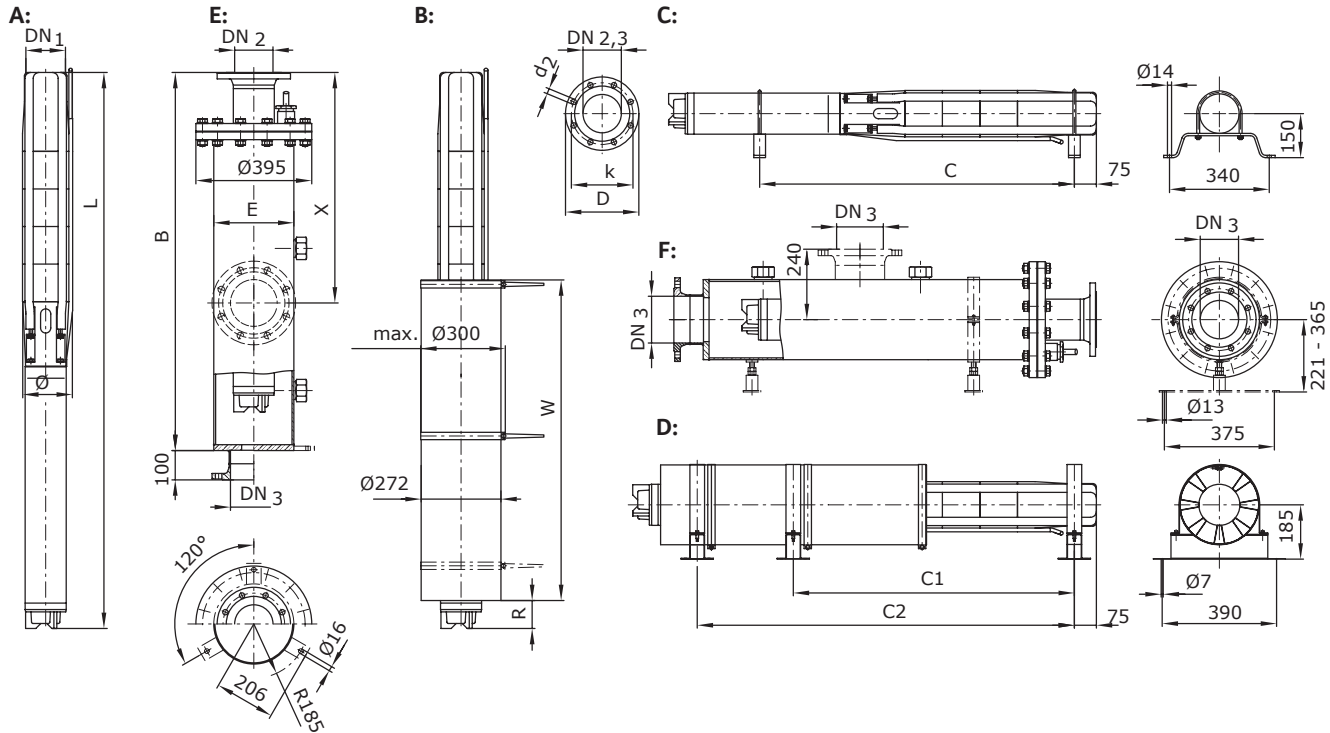
Размеры фланцев

Wilo-SuC...	Подсоединение			Класс давления			Размеры		
	DN1	DN2	DN3	PN ₁	PN ₂	PN ₃	D2	K	D
	мм			бар			мм		
TWI 8...	Rp 5	–	–	10-40	–	–	–	–	–
TWI 8...	–	DN 100	–	–	10-16	–	8x18	180	220
TWI 8...	–	DN 100	–	–	25-40	–	8x22	190	235
TWI 8...	–	DN 125	DN 125	–	10-16	10	8x18	210	250
TWI 8...	–	DN 125	–	–	25-40	–	8x26	220	270
TWI 8...	–	DN 150	DN 150	–	10-16	10	8x22	240	285
TWI 8...	–	DN 150	–	–	25-40	–	8x26	250	300

¹⁾ по запросу, ³⁾ Если имеется токоподводящий провод согласно I_N , макс. \emptyset при резьбовом соединении, ⁷⁾ вес напорного кожуха

Wilo-Sub TWI 8.90.-C

Габаритный чертеж Wilo-Sub TWI 8.90



A = вертикальный, B = вертикальный с охлаждающим кожухом, C = горизонтальный, D = горизонтальный с охлаждающим кожухом, E = вертикальный с напорным кожухом, F = горизонтальный с напорным кожухом

Размеры, вес

Wilo-Sub...	Тип мотора	Размеры									Вес		Монтаж
		B	C	C1	C2	E	L	R	W	Ø ³⁾	Кожух ⁷⁾	t	
		мм									кг		
TWI 8.90-06-C-SD	SD	2900	1700	1574	—	273	2296	172	1150	186	140	127	A, B, C, D, E, F
TWI 8.90-07-C-SD	SD	¹⁾ 2010	1963	—	¹⁾	2792	157	1550	186	¹⁾	182	A, B, C, D, E, F	
TWI 8.90-08-C-SD	SD	¹⁾ 2140	2092	—	¹⁾	2920	157	1550	186	¹⁾	185	A, B, C, D, E, F	
TWI 8.90-09-C-SD	SD	¹⁾ 2350	2220	—	¹⁾	3201	67	1800	186	¹⁾	202	A, B, C, D, E, F	
TWI 08.90-09-C	NU 801-2/55	¹⁾ 2140	1959	2550	¹⁾	2789	141	1300	204	¹⁾	199	A, B, C, D, E, F	
TWI 8.90-10-C-SD	SD	¹⁾ —	—	—	¹⁾	2845	100	1400	204	¹⁾	204	A, B, E	
TWI 08.90-10-C	NU 801-2/55	¹⁾ 2270	2087	2678	¹⁾	2928	141	1300	204	¹⁾	204	A, B, C, D, E, F	
TWI 8.90-11-C-SD	SD	¹⁾ —	—	—	¹⁾	3115	100	1400	204	¹⁾	236	A, B, E	
TWI 08.90-11-C	NU 801-2/60	¹⁾ 2430	2465	2856	¹⁾	3106	91	1400	204	¹⁾	215	A, B, C, D, E, F	
TWI 8.90-12-C-SD	SD	¹⁾ —	—	—	¹⁾	3243	100	1400	204	¹⁾	241	A, B, E	
TWI 08.90-12-C	NU 801-2/68	¹⁾ —	—	—	¹⁾	3314	150	1421	204	¹⁾	233	A, B, E	

¹⁾ по запросу, ³⁾ Если имеется токоподводящий провод согласно I_N, макс. Ø при резьбовом соединении, ⁷⁾ вес напорного кожуха

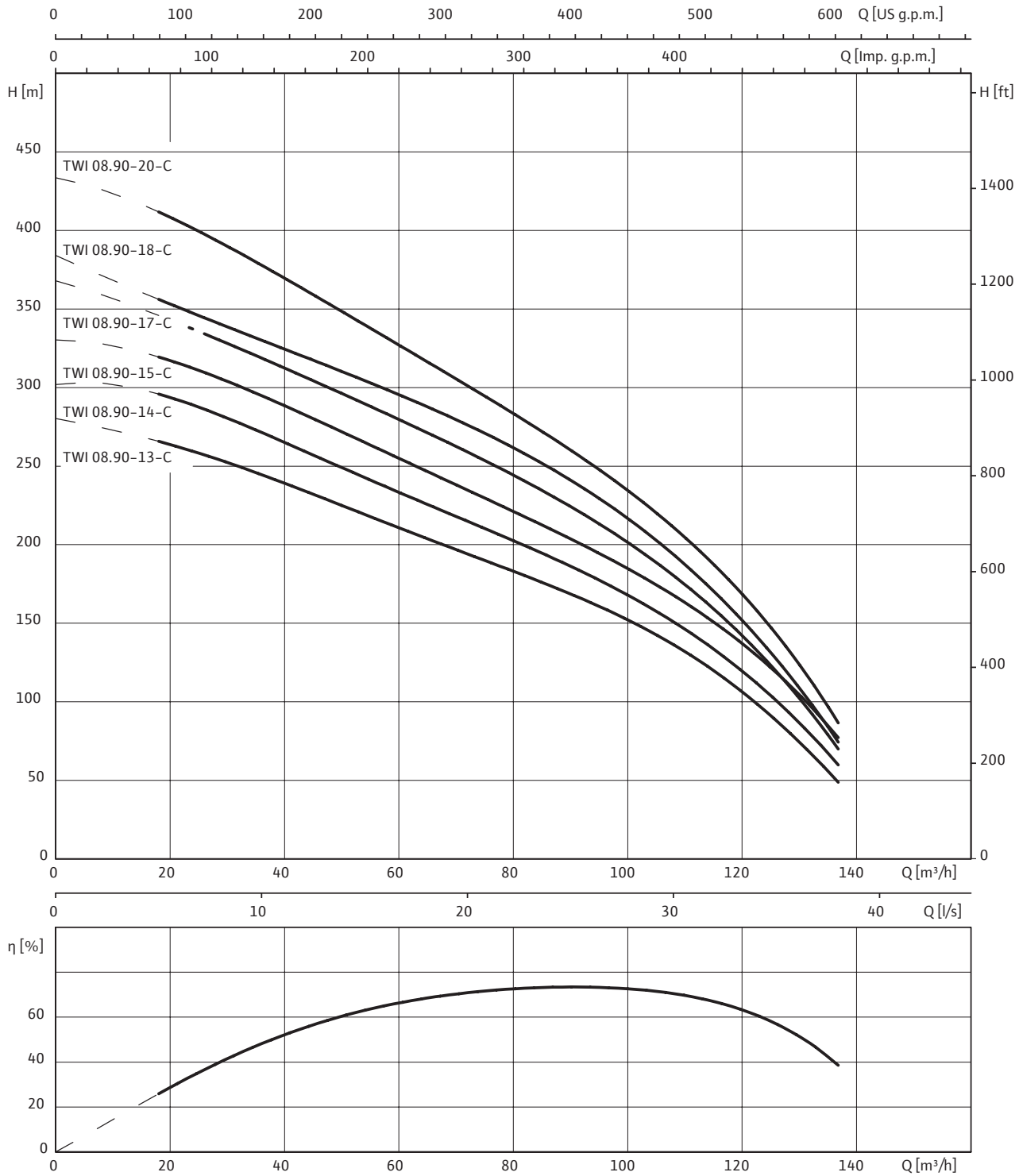
Wilo-Sub TWI 8.90..-C
Данные для заказа

Wilo-Sub...	Тип мотора	Артикул	Артикул охлаждающего кожуха	
			Для вертикального монтажа (B)	Для горизонтального монтажа (D)
TWI 8.90-06-C-SD	SD	6075421	6043141	6043212
TWI 8.90-07-C-SD	SD	6075422	6043171	6043235
TWI 8.90-08-C-SD	SD	6075423	6043171	6043235
TWI 8.90-09-C-SD	SD	6075424	6043184	6043239
TWI 08.90-09-C	NU 801-2/55	–	6043162	6043251
TWI 8.90-10-C-SD	SD	6075425	6043156	
TWI 08.90-10-C	NU 801-2/55	–	6043162	6043251
TWI 8.90-11-C-SD	SD	6075426	6043156	
TWI 08.90-11-C	NU 801-2/60	–	6043154	6043248
TWI 8.90-12-C-SD	SD	6075427	6043156	
TWI 08.90-12-C	NU 801-2/68	–	6043154	

КПД мотора при 400 В, 50 Гц

Wilo-Sub TWI 8.90..-C

Характеристики Wilo-Sub TWI 8.90..-C



3~400 В, 50 Гц, $\rho = 1 \text{ кг/дм}^3$, $\nu = 1 \times 10^{-6} \text{ м}^2/\text{с}$, ISO 9906 приложение А, η = КПД насоса

Wilo-Sub TWI 8.90..-C
Данные моторов

Wilo-Sub...	Тип мотора	Диаметр мотора	Подключе- ние к сети	Номинальная	Номиналь-	Длина со- единитель ного кабеля	Сечение ка- беля
				мощность	ный ток		
				мотора			
		\varnothing		P_2	I_N		
		"		кВт	А	м	мм ²
TWI 8.90-13-C-SD	SD	8	3~400 В, 50 Гц	75	145	8	2x 3x1x 16
TWI 08.90-13-C	NU 801-2/75	8	3~400 В, 50 Гц	65	129	—	—
TWI 8.90-14-C-SD	SD	8	3~400 В, 50 Гц	75	145	8	2x 3x1x 16
TWI 08.90-14-C	NU 801-2/87	8	3~400 В, 50 Гц	75	145	—	—
TWI 8.90-15-C-SD	SD	8	3~400 В, 50 Гц	75	145	8	2x 3x1x 16
TWI 08.90-15-C	NU 801-2/87	8	3~400 В, 50 Гц	75	145	—	—
TWI 8.90-17-C-SD	SD	8	3~400 В, 50 Гц	93	186	8	2x 3x1x 16
TWI 08.90-17-C	NU 811-2/90	8	3~400 В, 50 Гц	90	168	—	—
TWI 8.90-18-C-SD	SD	8	3~400 В, 50 Гц	93	186	8	2x 3x1x 16
TWI 08.90-18-C	NU 811-2/90	8	3~400 В, 50 Гц	90	168	—	—
TWI 8.90-20-C-SD	SD	8	3~400 В, 50 Гц	93	186	8	2x 3x1x 16
TWI 08.90-20-C	NU 811-2/90	8	3~400 В, 50 Гц	90	168	—	—

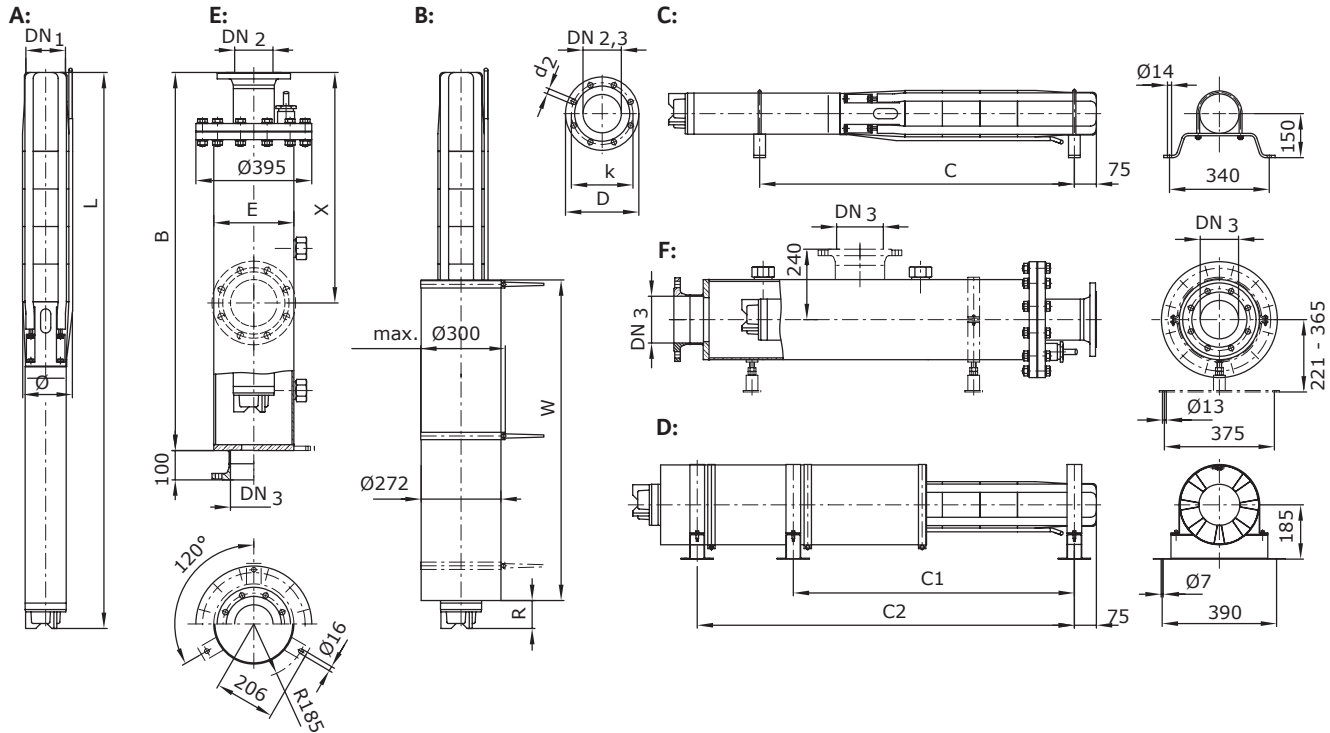
Размеры фланцев

Wilo-Sub...	Подсоединение			Класс давления			Размеры		
	DN1	DN2	DN3	PN ₁	PN ₂	PN ₃	D2	K	D
	мм			бар			мм		
TWI 8...	Rp 5	—	—	10-40	—	—	—	—	—
TWI 8...	—	DN 100	—	—	10-16	—	8x18	180	220
TWI 8...	—	DN 100	—	—	25-40	—	8x22	190	235
TWI 8...	—	DN 125	DN 125	—	10-16	10	8x18	210	250
TWI 8...	—	DN 125	—	—	25-40	—	8x26	220	270
TWI 8...	—	DN 150	DN 150	—	10-16	10	8x22	240	285
TWI 8...	—	DN 150	—	—	25-40	—	8x26	250	300

¹⁾ по запросу, ³⁾ Если имеется токоподводящий провод согласно I_N, макс. \varnothing при резьбовом соединении, ⁷⁾ вес напорного кожуха

Wilo-Sub TWI 8.90.-C

Габаритный чертеж Wilo-Sub TWI 8.90



A = вертикальный, B = вертикальный с охлаждающим кожухом, C = горизонтальный, D = горизонтальный с охлаждающим кожухом, E = вертикальный с напорным кожухом, F = горизонтальный с напорным кожухом

Размеры, вес

Wilo-Sub...	Тип мотора	Размеры									Вес		Монтаж
		B	C	C1	C2	E	L	R	W	Ø ³⁾	Кожух ⁷⁾	t	
мм													кг
TWI 8.90-13-C-SD	SD	¹⁾	-	-	-	¹⁾	3563	141	1550	204	¹⁾	283	A, B, E
TWI 08.90-13-C	NU 801-2/75	¹⁾	-	-	-	¹⁾	3513	91	1550	204	¹⁾	250	A, B, E
TWI 8.90-14-C-SD	SD	¹⁾	-	-	-	¹⁾	3691	141	1550	204	¹⁾	286	A, B, E
TWI 08.90-14-C	NU 801-2/87	¹⁾	-	-	-	¹⁾	3761	61	1700	204	¹⁾	273	A, B, E
TWI 8.90-15-C-SD	SD	¹⁾	-	-	-	¹⁾	3819	141	1550	204	¹⁾	290	A, B, E
TWI 08.90-15-C	NU 801-2/87	¹⁾	-	-	-	¹⁾	3889	61	1700	204	¹⁾	277	A, B, E
TWI 8.90-17-C-SD	SD	¹⁾	3470	3234	4027	¹⁾	4427	243	1800	204	¹⁾	375	A, B, C, D, E, F
TWI 08.90-17-C	NU 811-2/90	¹⁾	-	-	-	¹⁾	4252	66	1800	204	¹⁾	285	A, B, E
TWI 8.90-18-C-SD	SD	¹⁾	3590	3363	4156	¹⁾	4556	243	1800	204	¹⁾	379	A, B, C, D, E, F
TWI 08.90-18-C	NU 811-2/90	¹⁾	-	-	-	¹⁾	4381	66	1800	204	¹⁾	289	A, B, E
TWI 8.90-20-C-SD	SD	¹⁾	3850	3619	4412	¹⁾	4812	243	1850	204	¹⁾	386	A, B, C, D, E, F
TWI 08.90-20-C	NU 811-2/90	¹⁾	-	-	-	¹⁾	4637	66	1800	204	¹⁾	296	A, B, E

¹⁾ по запросу, ³⁾ Если имеется токоподводящий провод согласно I_N, макс. Ø при резьбовом соединении, ⁷⁾ вес напорного кожуха

Wilo-Sub TWI 8.90..-C
Данные для заказа

Wilo-Sub...	Тип мотора	Артикул	Артикул охлаждающего кожуха	
			Для вертикального монтажа (B)	Для горизонтального монтажа (D)
TWI 8.90-13-C-SD	SD	6075428	6043180	
TWI 08.90-13-C	NU 801-2/75	–	6043177	
TWI 8.90-14-C-SD	SD	6075429	6043180	
TWI 08.90-14-C	NU 801-2/87	–	6043186	
TWI 8.90-15-C-SD	SD	6075430	6043180	
TWI 08.90-15-C	NU 801-2/87	–	6043186	
TWI 8.90-17-C-SD	SD	6075431	6043188	6043253
TWI 08.90-17-C	NU 811-2/90	–	6043186	
TWI 8.90-18-C-SD	SD	6075432	6043188	6043253
TWI 08.90-18-C	NU 811-2/90	–	6043186	
TWI 8.90-20-C-SD	SD	6075433	6043188	6043253
TWI 08.90-20-C	NU 811-2/90	–	6043186	

КПД мотора при 400 В, 50 Гц

Описание серии Wilo-EMU 8"



Тип

Погружной насос в секционном исполнении

Обозначение

Напря-
мер: **Wilo-EMU NK 80.2-17 + NU 801-2/40**

Гидрав-
лика: **NK 80.2-17**

NK Тип гидравлической части
8 Диаметр гидравлической части в дюймах ["]
0 Типоразмер
2 Рабочее колесо из специального материала
17 Кол-во ступеней гидравлической части

Мотор: **NU 801-2/40**

NU Погружной мотор
801 Типоразмер (4... = 4"; 5..., 6... = 6"; 7..., 8... = 8")
2 Число полюсов
40 Длина пакета

Применение

- Подача питьевой воды и воды из скважин, колодцев и цистерн
- снабжение хозяйственной водой
- коммунальное водоснабжение
- Полив и ирригация
- Повышение давления
- Перекачивание воды для промышленного использования и в водном хозяйстве
- Использование геотермической энергии
- Перекачивание морской воды (специальное исполнение)

Особенности/преимущества продукции

- Возможна подача воды с большой глубины
- Рабочие колеса из бронзы NiAl-Bz или из материала Noryl
- Износостойкая резиновая втулка подшипника скольжения (в зависимости от типа)
- Встроенный обратный клапан (в зависимости от типа)
- Возможно исполнение из специальных материалов
- Герметично залитые моторы и моторы с возможностью перемотки
- Возможна коррекция диаметра рабочего колеса под требуемую рабочую точку (в зависимости от типа)

- Возможен вертикальный и горизонтальный монтаж в зависимости от числа ступеней
- Возможно нанесение покрытия Ceram ST для повышения коэффициента полезного действия (в зависимости от типа)

Технические характеристики

- Подключение к сети: 3~400 В, 50 Гц, возможны другие варианты
- Режим работы в погруженном состоянии: S1
- Макс. температура перекачиваемой жидкости (более высокая температура по запросу):
– NU 4... / NU 5... / NU 6... / NU 7... / NU 811 = 30 °C
– NU 801 = 20 °C
- Минимальная скорость обтекания мотора:
– NU 4... / NU 801 = 0,1 м/с
– NU 5... / NU 7... = 0,16 м/с
– NU 611 = 0,1 – 0,5 м/с
– NU 811 = 0,5 м/с
- Макс. содержание песка: 35 г/м³
- Макс. количество пусков: 10 – 20/ч (в зависимости от типа)
- Макс. глубина погружения
– NU 4..., NU 5... NU 7... = 350 м
– NU 611, NU 811 = 100 м
– NU 801 = 300 м
- Класс защиты: IP 68
- Диапазон регулировки частотного преобразователя:
– NU 4... / NU 5... / NU 7... / NU 611 / NU 811 = 30–50 Гц
– NU 801 = 25–50 Гц

Оснащение/функции

- Многоступенчатый погружной насос с радиальными или полуаксиальными рабочими колесами
- Гидравлическая часть и мотор выбираются в зависимости от потребности для заданных условий
- Встроенный обратный клапан (в зависимости от типа)
- Муфта в соответствии с NEMA
- Трехфазный мотор с прямым пуском или пуском по схеме «звезда-треугольник»
- Герметизированные моторы
- Моторы с возможностью перемотки

Описание/конструкция

Погружной насос для вертикального или горизонтального монтажа.

Гидравлическая часть

Описание серии Wilo-EMU 8"

Многоступенчатый погружной насос с гидравлической частью с радиальными или полуаксиальными рабочими колесами. Детали корпуса из EN-GJL или EN-GJS с покрытием 2K или из G-CuSn10, рабочие колеса из Noryl (NK 80..., 81..., 82...) или G-CuSn10. Напорный патрубок выполнен как для резьбового (типы NK 80..., 81..., 82...) так и для фланцевого соединения (типы KD...), встроенный обратный клапан. Напорный патрубок как для фланцевого или так и для резьбового соединения, без обратного клапана (типы K..., NK 86..., 87...).

Мотор

Трехфазный мотор с прямым пуском и пуском по схеме «звезда-треугольник». Полностью гидроизолированный герметично залитый статор с эмальированной обмоткой пропитанный смолой (NU 4..., NU 5..., NU 7...) или статор с возможностью перемотки обмотки, имеющей изоляцию из ПВХ (NU 611..., NU 8...). Корпус мотора из нержавеющей стали качества A2/A4.

Место подсоединения насоса к мотору имеет стандартное исполнение NEMA. Герметизация мотора при помощи манжетного уплотнения вала (NU 4...) или скользящего торцевого уплотнения, полностью выполненного из карбида кремния. Самосмазывающиеся подшипники. Упорный подшипник скольжения с самоустанавливающимися сегментами, способный принять высокие осевые нагрузки. Отрицательное осевое усилие воспринимает верхний упорный подшипник скольжения.

Моторы серии NU 4..., NU 5... и NU 7...заполнены водоглицероловой смесью, моторы серии NU 611 и NU 811 – водоглицериновой смесью. Моторы серий NU 611 и NU 8... можно заполнять также питьевой водой (исполнение T). Допустим режим работы с частотным преобразованием (SF 1.1).

Охлаждение

Охлаждение мотора происходит за счет перекачиваемой жидкости. Эксплуатация мотора допускается только в погруженном состоянии. Необходимо соблюдать предельные значения макс. температуры перекачиваемой жидкости. Вертикальный монтаж можно выполнить с охлаждающим кожухом или без него – по выбору. При горизонтальном монтаже необходимо использовать подшипниковые опоры для установки агрегата. Для увеличения скорости потока жидкости вдоль корпуса мотора может быть использован охлаждающий кожух.

Напорный кожух

Напорный кожух дает возможность монтировать агрегат непосредственно в систему трубопровода. В стандартном случае обратный клапан не монтируется. Максимальное входное давление составляет 10 бар.

Опции

- Специальные материалы
- Исполнение 60 Гц
- Датчик PT100 для контроля температурного режима мотора

Объем поставки

- Гидравлическая часть в полном сборе с мотором
- Соединительный кабель с разрешением к применению в питьевом водоснабжении, сечение и длина кабеля – в стандартном исполнении или по желанию заказчика
- Инструкция по монтажу и эксплуатации

Принадлежности

- Охлаждающий кожух
- Напорный кожух

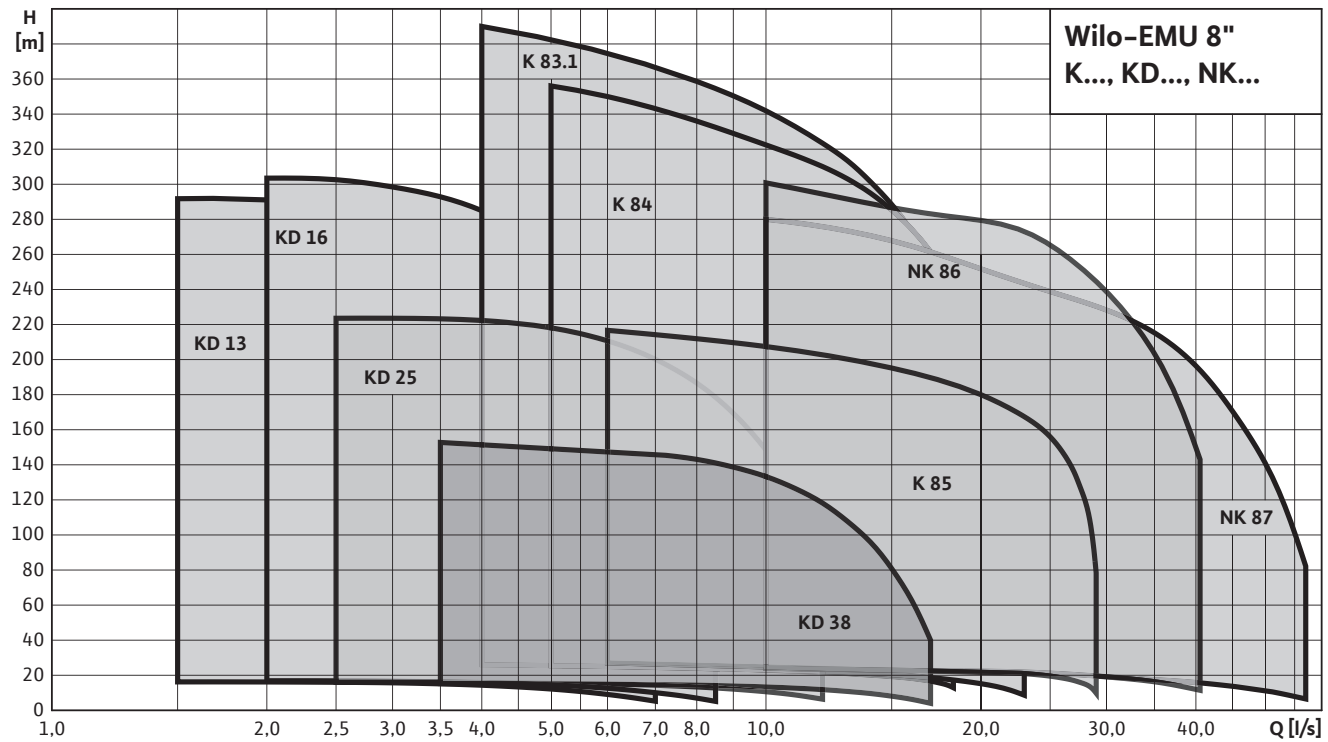
- Опорные стойки для горизонтального монтажа и противовихревой кожух
- Обратный клапан (K..., NK 86..., NK 87...)
- Переходники
- Приборы управления
- Комплекты для соединения кабелей

Определение параметров

- Насосы не могут работать в режиме всасывания!
- Агрегат должен быть полностью погружен в воду!

Описание серии Wilo-EMU 8"

Характеристики



3~400 В, 50 Гц, $\rho = 1 \text{ кг/дм}^3$, $\nu = 1 \times 10^{-6} \text{ м}^2/\text{с}$, ISO 9906 приложение А, η = КПД насоса

Технические характеристики Wilo-EMU 8"

Данные моторов

	Подключение к сети	Мин. скорость обтекания мотора	Класс нагревостойкости изоляции	Класс защиты	Макс. глубина погружения	Макс. число пусков
		v				
		м/с				
NU 431...	3~400 В, 50 Гц	0,1	B	IP 68	350	20
NU 501...	3~400 В, 50 Гц	0,16	F	IP 68	350	20
NU 611...	3~400 В, 50 Гц	0,1	80°C	IP 68	100	20
NU 701...	3~400 В, 50 Гц	0,16	F	IP 68	300	20
NU 801...	3~400 В, 50 Гц	0,1	80°C	IP 68	300	10
NU 811...	3~400 В, 50 Гц	0,5	80°C	IP 68	100	10

Допустимый перепад напряжения +/- 10 %

Материалы моторов

	Вал мотора	Вал мотора (специальное исполнение)	Корпус мотора	Корпус мотора (специальное исполнение)	Кожух мотора	Кожух мотора (специальное исполнение)	Резьбовое соединение мотора	Резьбовое соединение мотора (специальное исполнение)
NU 431...	1.4305	1.4542	1.4301	1.4401	1.4301	1.4571	A2	A4
NU 501...	1.4305	1.4542	EN-GJL	1.4408	1.4301	1.4571	A2	A4
NU 611...	1.4301	1.4462	1.4301	1.4571	1.4306	1.4541	A2	A4
NU 701...	1.4305	1.4542	EN-GJL	1.4401	1.4301	1.4401	A2	A4
NU 801...	1.4021	1.4462	EN-GJL	G-CuSn10	1.4301	1.4571	A2	A4
NU 811...	1.4301	1.4462	EN-GJL	1.4571	1.4306	1.4541	A2	A4

Материалы гидравлической части

Wilo-EMU...	Обратный клапан	Направляющее колесо	Рабочее колесо	Вал насоса	Корпус насоса	Резьбовое соединение насоса
KD 13...	EN-GJL	EN-GJL	G-CuSn10	1.4021	EN-GJL	A2
KD 16...	EN-GJL	EN-GJL	G-CuSn10	1.4021	EN-GJL	A2
KD 25...	EN-GJL	EN-GJL	G-CuSn10	1.4021	EN-GJL	A2
KD 38...	EN-GJL	EN-GJL	G-CuSn10	1.4021	EN-GJL	A2
NK 86...	EN-GJL	-	G-CuSn10	1.4021	EN-GJL	A2
NK 87...	EN-GJL	-	G-CuSn10	1.4021	EN-GJL	A2

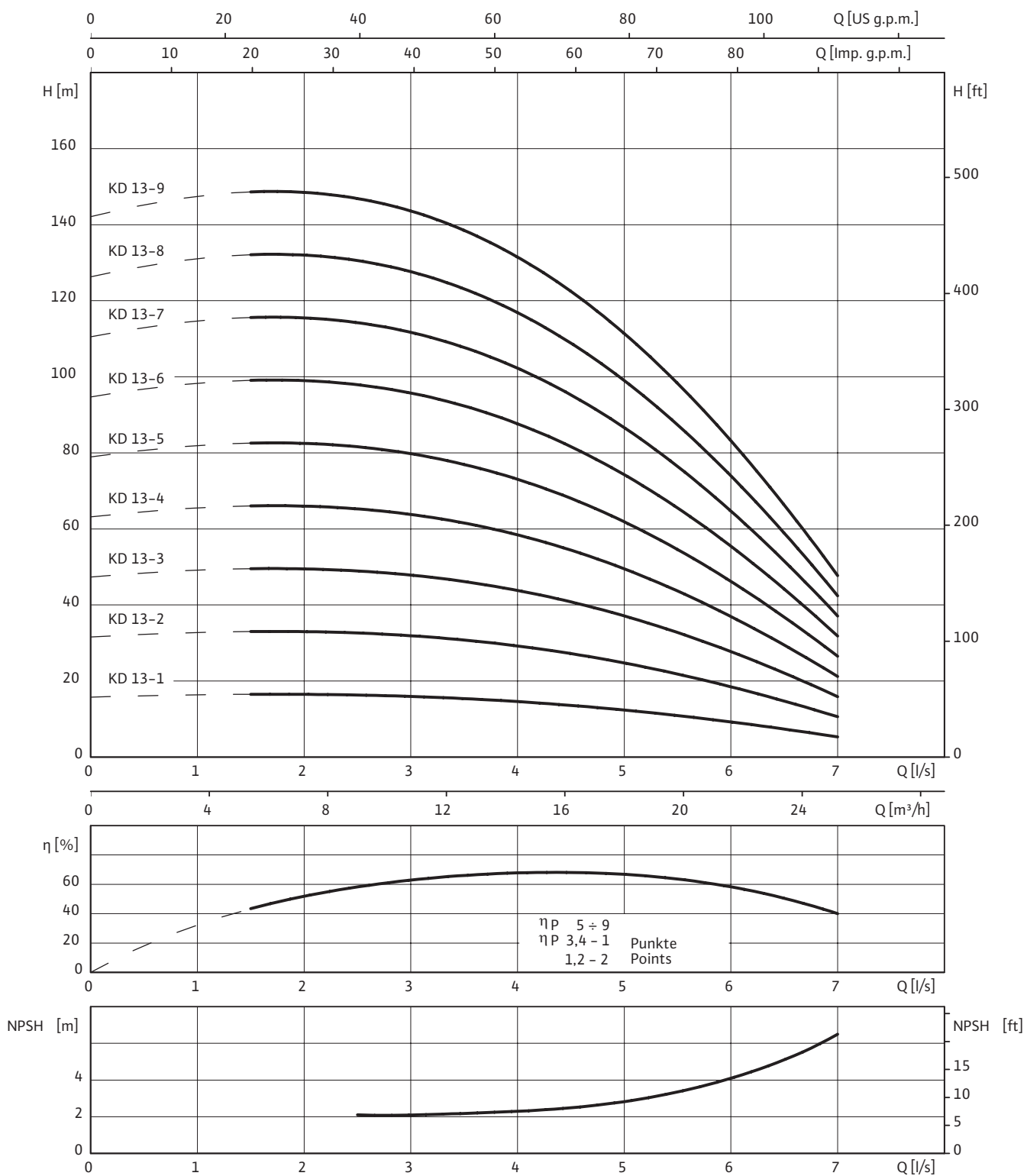
Технические характеристики Wilo-EMU 8"

Материалы гидравлической части

Wilo-EMU...	Обратный клапан (специальное исполнение)	Направляющее колесо (специальное исполнение)	Рабочее колесо (специальное исполнение)	Вал насоса (специальное исполнение)	Корпус насоса (специальное исполнение)	Резьбовое соединение насоса (специальное исполнение)
KD 13...	G-CuSn 10	G-CuSn 10	G-CuSn10	1.4122	G-CuSn10	A2
KD 16...	G-CuSn 10	G-CuSn 10	G-CuSn10	1.4122	G-CuSn10	A2
KD 25...	G-CuSn 10	G-CuSn 10	G-CuSn10	1.4122	G-CuSn10	A2
KD 38...	G-CuSn 10	G-CuSn 10	G-CuSn10	1.4122	G-CuSn10	A2
NK 86...	G-CuSn 10	-	G-CuSn10	1.4122	G-CuSn10	A2
NK 87...	G-CuSn 10	-	G-CuSn10	1.4122	G-CuSn10	A2

Wilo-EMU KD 13

Характеристики Wilo-EMU KD 13



3~400 В, 50 Гц, ρ = 1 кг/дм³, ν = 1x10⁻⁶ м²/с, ISO 9906 приложение А, η = КПД насоса

Wilо-EMU KD 13

Данные моторов

Wilо-EMU...	Кол-во ступеней	Тип мотора	Номинальная мощность мотора	Номинальный ток	Мощность на валу	Ток при макс. мощности на валу насоса	Монтаж	🚚
			P_2	I_N	P_W	I_W		
			кВт	А	кВт	А		
KD 13-1	1	NU 431-2/11	1,1	3	1	2,75	V+H	A
KD 13-2	2	NU 431-2/22	2,2	5,9	2	5,5	V+H	A
KD 13-3	3	NU 431-2/30	3	7,8	3	7,8	V+H	A
KD 13-4	4	NU 431-2/40	4	10	4	10	V+H	A
KD 13-4	4	NU 501-2/4	4	9,3	4	9,3	V+H	A
KD 13-4	4	NU 611-2/5	5,5	12	4	9,7	V+H	A
KD 13-5	5	NU 431-2/55	5,5	13,7	5	12,5	V+H	A
KD 13-5	5	NU 501-2/5	5,5	12,5	5	11,5	V+H	A
KD 13-5	5	NU 611-2/5	5,5	12	4,8	10,9	V+H	A
KD 13-6	6	NU 501-2/7	7,5	16	6	13,5	V+H	A
KD 13-6	6	NU 611-2/7	7,5	16,8	5,8	14	V+H	A
KD 13-7	7	NU 501-2/7	7,5	16	7	15,1	V+H	A
KD 13-7	7	NU 611-2/7	7,5	16,8	6,7	15,4	V+H	A
KD 13-8	8	NU 501-2/9	9,3	20,7	8	19,1	V+H	A
KD 13-8	8	NU 611-2/9	9,2	20,5	7,6	18	V+H	A
KD 13-9	9	NU 501-2/9	9,3	20,7	9	20,5	V+H	A
KD 13-9	9	NU 611-2/9	9,2	20,5	8,5	19	V+H	A

КПД мотора при 400 В, 50 Гц

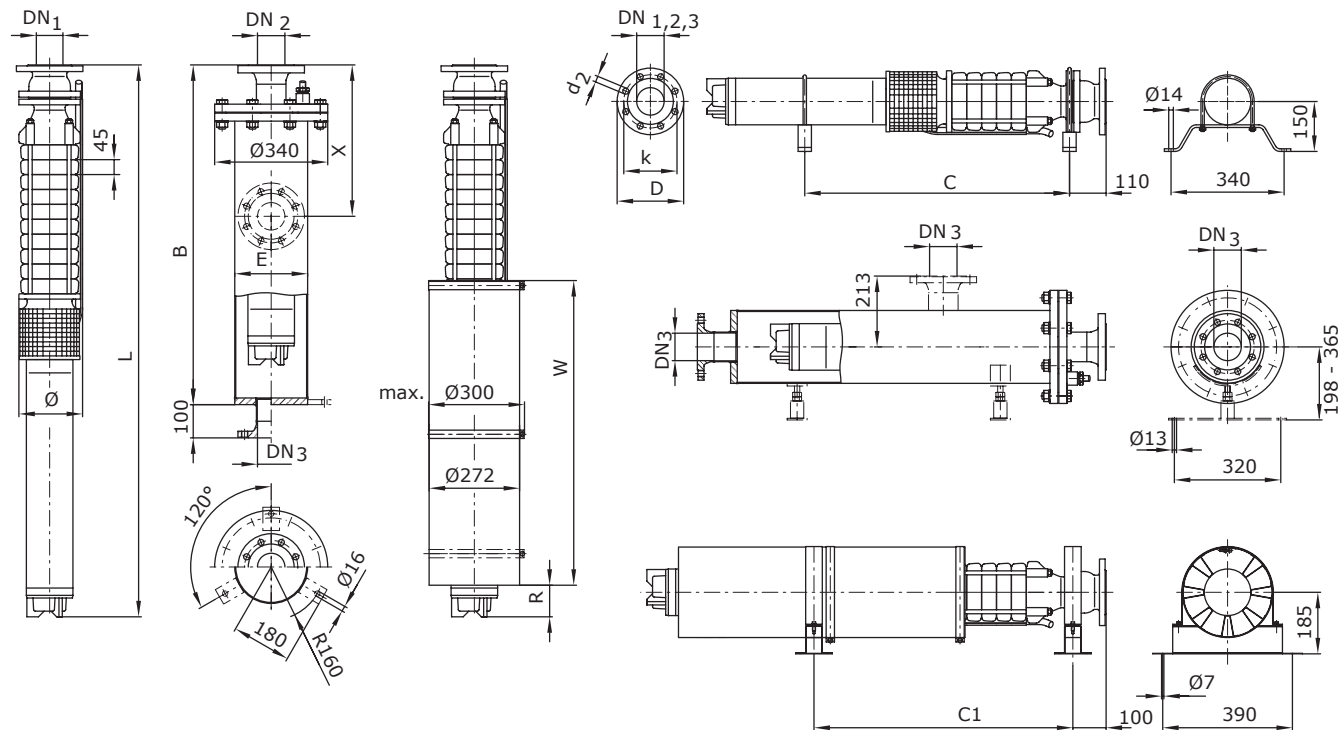
Обратный клапан

Wilо-EMU...	Подсоединение	Внутренняя/внешняя резьба	Класс давления	Размеры		Вес	Монтаж	Артикул	
				L	Макс. \varnothing			Исполнение А	Исполнение С
				мм	мм			кг	
KD 13...	DN 65	–	10–16	-100	184	-8,4	V	6)	6)
KD 13...	DN 65	–	25–40	-100	184	-8,4	V	6)	6)
KD 13...	DN 80	–	10–16	-100	184	-9,0	V	6)	6)
KD 13...	DN 80	–	25–40	-100	184	-9,0	V	6)	6)

Насос с обратным клапаном (обратный клапан только для вертикального монтажа), ¹⁾ по запросу, ³⁾ Если имеется токоподводящий провод согласно I_N (Y/ Δ), макс. \varnothing при фланцевом соединении DN 65, ⁶⁾ Выбирается в конфигураторе., ⁷⁾ вес напорного кожуха

Wilo-EMU KD 13

Габаритный чертеж Wilo-EMU KD...



Размеры, вес

Wilo-EMU...	Тип мотора	Размеры								Вес		
		B	C	C1	E	L	R	W	Ø ³⁾	Кожух ⁷⁾	т	
ММ											КГ	
KD 13-1	NU 431-2/11	1050	410	447	219,1	675	22	435	185	59	37	
KD 13-2	NU 431-2/22	1050	490	521	219,1	777	79	435	185	59	44	
KD 13-3	NU 431-2/30	1350	610	642	219,1	974	66	600	185	64	54	
KD 13-4	NU 431-2/40	1350	690	725	219,1	1095	142	600	185	64	63	
KD 13-4	NU 501-2/4	1350	750	721	219,1	1154	51	750	185	64	78	
KD 13-4	NU 611-2/5	1650	810	843	219,1	1270	159	750	185	69	85	
KD 13-5	NU 431-2/55	1650	790	827	219,1	1254	106	750	185	69	72	
KD 13-5	NU 501-2/5	1650	820	851	219,1	1232	85	750	185	69	85	
KD 13-5	NU 611-2/5	1650	860	888	219,1	1315	159	750	185	69	88	
KD 13-6	NU 501-2/7	1650	870	911	219,1	1309	116	750	185	69	93	
KD 13-6	NU 611-2/7	1650	910	868	219,1	1392	106	835	185	69	96	
KD 13-7	NU 501-2/7	1650	960	993	219,1	1391	116	750	185	69	99	
KD 13-7	NU 611-2/7	1650	990	950	219,1	1474	106	835	185	69	102	
KD 13-8	NU 501-2/9	1650	1020	995	219,1	1469	64	835	185	69	106	
KD 13-8	NU 611-2/9	1950	1060	1096	219,1	1559	31	1000	185	74	110	
KD 13-9	NU 501-2/9	1650	1070	1040	219,1	1514	64	835	185	69	110	
KD 13-9	NU 611-2/9	1950	1100	1191	219,1	1604	31	1000	185	74	115	

Wilо-EMU KD 13

Артикулы для заказа опорных стоек и противовихревого кожуха

Wilо-EMU...	Опорные стойки		Противовихревой кожух	
	Оцинкованная сталь	Сталь CrNi	Оцинкованная сталь	Сталь CrNi
NU 4..	6038565	6038566	1)	1)
NU 611	6038567	6038568	1)	1)
NU 501	1)	1)	6044428	1)

Артикулы для заказа охлаждающего кожуха

Wilо-EMU...	Тип мотора	Артикул охлаждающего кожуха	
		для вертикального монтажа	для горизонтального монтажа
KD 13-1	NU 431-2/11	6 043 133	6 043 208
KD 13-2	NU 431-2/22	6 043 133	6 043 208
KD 13-3	NU 431-2/30	6 043 148	6 043 220
KD 13-4	NU 431-2/40	6 043 148	6 043 220
KD 13-4	NU 501-2/4	6 043 165	6 043 229
KD 13-4	NU 611-2/5	6 046 927	6 046 928
KD 13-5	NU 431-2/55	6 043 164	6 043 228
KD 13-5	NU 501-2/5	6 043 165	6 043 229
KD 13-5	NU 611-2/5	6 046 927	6 046 928
KD 13-6	NU 501-2/7	6 043 165	6 043 229
KD 13-6	NU 611-2/7	6 043 125	6 043 200
KD 13-7	NU 501-2/7	6 043 165	6 043 229
KD 13-7	NU 611-2/7	6 043 125	6 043 200
KD 13-8	NU 501-2/9	6 043 121	6 043 196
KD 13-8	NU 611-2/9	6 043 192	6 043 243
KD 13-9	NU 501-2/9	6 043 121	6 043 196
KD 13-9	NU 611-2/9	6 043 192	6 043 243

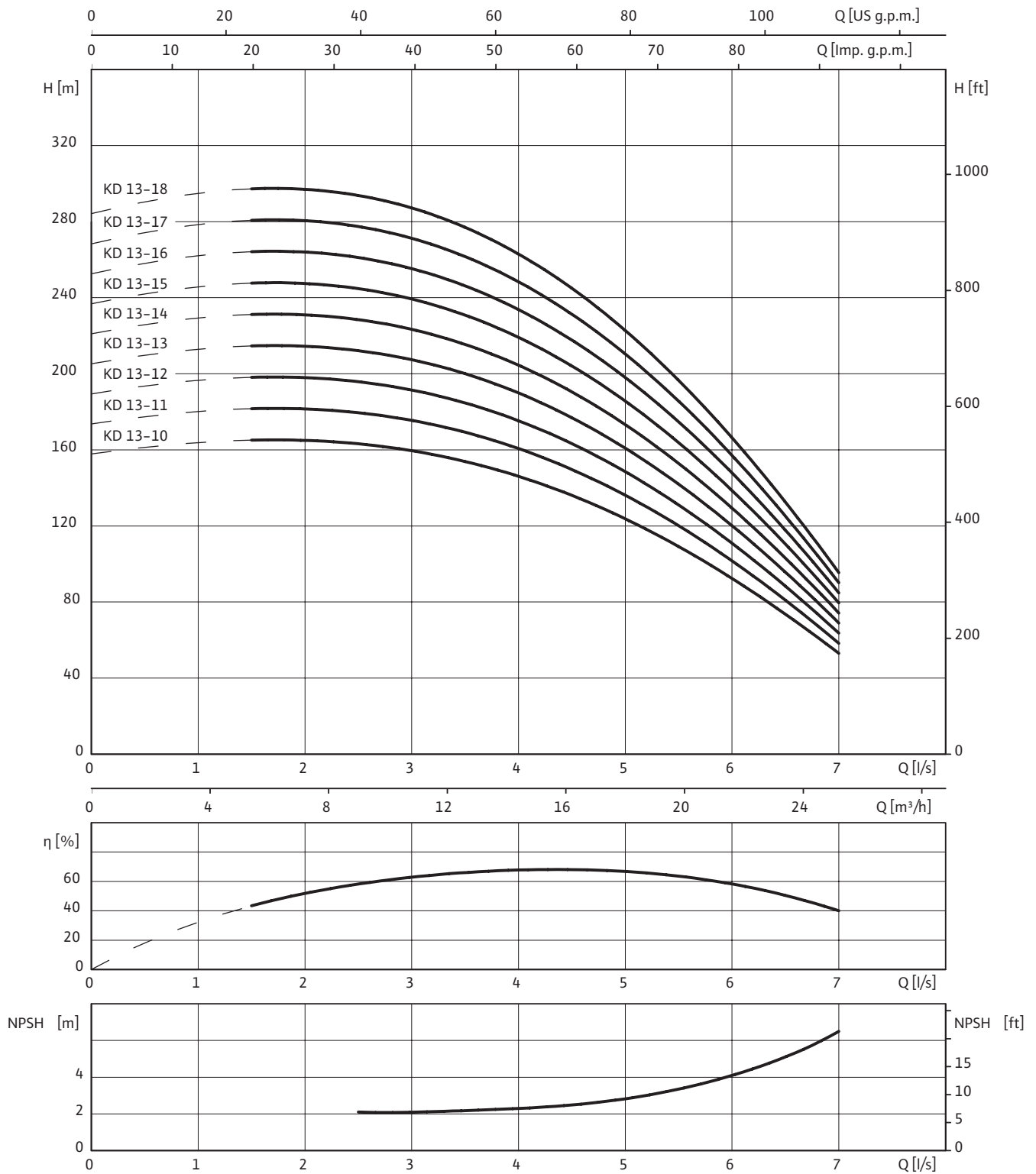
Размеры фланцев

Wilо-EMU...	Подсоединение			Класс давления			Размеры		
	DN1	DN2	DN3	PN ₁	PN ₂	PN ₃	D2	K	D
	мм			бар			мм		
KD 13...	DN 65	–	–	10-16	–	–	4x18	145	185
KD 13...	DN 65	–	–	25-40	–	–	8x18	145	185
KD 13...	DN 80	DN 80	DN 80	10-40	10-40	10	8x18	160	200
KD 13...	–	–	DN 100	–	–	10	8x18	180	220

Насос с обратным клапаном (обратный клапан только для вертикального монтажа), ¹⁾ по запросу, ³⁾ Если имеется токоподводящий провод согласно I_N (Y/Δ), макс. ø при фланцевом соединении DN 65, ⁶⁾ Выбирается в конфигураторе., ⁷⁾ вес напорного кожуха

Wilo-EMU KD 13

Характеристики Wilo-EMU KD 13



3~400 В, 50 Гц, $\rho = 1 \text{ кг/дм}^3$, $\nu = 1 \times 10^{-6} \text{ м}^2/\text{с}$, ISO 9906 приложение А, η = КПД насоса

Wilо-EMU KD 13

Данные моторов

Wilо-EMU...	Кол-во ступеней	Тип мотора	Номинальная мощность мотора	Номинальный ток	Мощность на валу	Ток при макс. мощности на валу насоса	Монтаж	🚚
			P_2	I_N	P_W	I_W		
			кВт	А	кВт	А		
KD 13-10	10	NU 501-2/11	11	23,3	10	22	V+H	A
KD 13-10	10	NU 611-2/11	11	23,5	9,6	21,5	V+H	A
KD 13-11	11	NU 501-2/11	11	23,3	11	23,3	V	A
KD 13-11	11	NU 611-2/11	11	23,5	10,4	22,5	V	A
KD 13-12	12	NU 501-2/15	15	31,3	12	26,5	V	A
KD 13-12	12	NU 611-2/13	13	28,5	11,5	26	V	A
KD 13-13	13	NU 501-2/15	15	31,3	13	28,5	V	A
KD 13-13	13	NU 611-2/13	13	28,5	12,3	27,5	V	A
KD 13-14	14	NU 501-2/15	15	31,3	14	30	V	A
KD 13-14	14	NU 611-2/15	15	32	13,4	29,5	V	A
KD 13-15	15	NU 501-2/15	15	31,3	15	31,3	V	A
KD 13-15	15	NU 611-2/15	15	32	14,2	30,5	V	A
KD 13-16	16	NU 501-2/18	18,5	38,5	16	35	V	A
KD 13-16	16	NU 611-2/15	15	32	15	32	V	A
KD 13-17	17	NU 501-2/18	18,5	38,5	17	36,5	V	A
KD 13-17	17	NU 611-2/18	18,5	40	16,2	36	V	A
KD 13-18	18	NU 501-2/18	18,5	38,5	18	38	V	A
KD 13-18	18	NU 611-2/18	18,5	40	17	37	V	A

КПД мотора при 400 В, 50 Гц

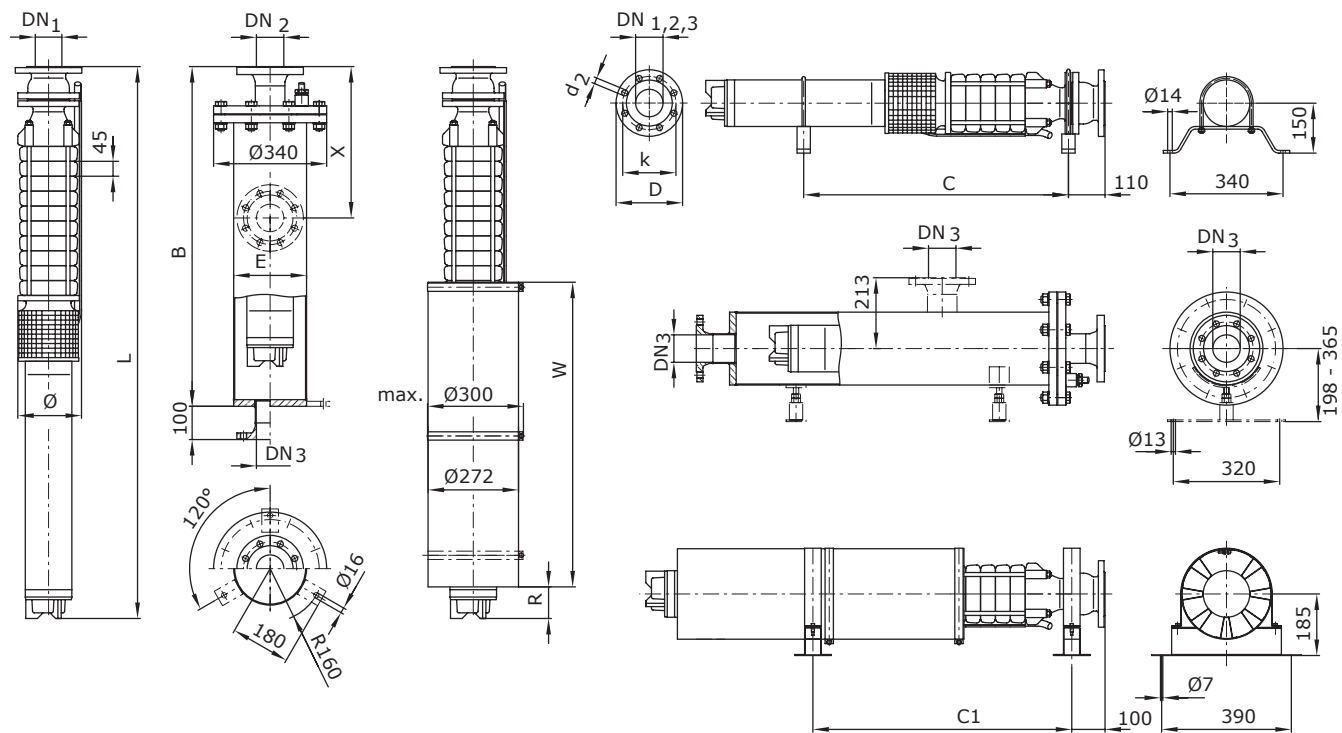
Обратный клапан

Wilо-EMU...	Подсоединение	Внутренняя/внешняя резьба	Класс давления	Размеры		Вес	Монтаж	Артикул		
	DN_1			PN_1	L			Макс. \varnothing	Исполнение А	Исполнение С
	мм			бар	мм			кг		
KD 13...	DN 65	–	10–16	-100	184	-8,4	V	6)	6)	
KD 13...	DN 65	–	25–40	-100	184	-8,4	V	6)	6)	
KD 13...	DN 80	–	10–16	-100	184	-9,0	V	6)	6)	
KD 13...	DN 80	–	25–40	-100	184	-9,0	V	6)	6)	

Насос с обратным клапаном (обратный клапан только для вертикального монтажа), ¹⁾ по запросу, ³⁾ Если имеется токоподводящий провод согласно I_N (Y/ Δ), макс. \varnothing при фланцевом соединении DN 65, ⁶⁾ Выбирается в конфигураторе., ⁷⁾ вес напорного кожуха

Wilo-EMU KD 13

Габаритный чертеж Wilo-EMU KD...



Размеры, вес

Wilo-EMU...	Тип мотора	Размеры								Вес	
		B	C	C1	E	L	R	W	Ø ³⁾	Кожух ⁷⁾	т
мм										кг	
KD 13-10	NU 501-2/11	1950	1130	1085	219,1	1591	96	835	185	74	117
KD 13-10	NU 611-2/11	1950	1200	1228	219,1	1734	66	1000	185	74	126
KD 13-11	NU 501-2/11	1950	–	–	219,1	1636	96	835	185	74	120
KD 13-11	NU 611-2/11	1950	–	–	219,1	1779	66	1000	185	74	130
KD 13-12	NU 501-2/15	1950	–	–	219,1	1746	161	835	185	74	131
KD 13-12	NU 611-2/13	2250	–	–	219,1	1859	101	1000	185	79	139
KD 13-13	NU 501-2/15	2250	–	–	219,1	1791	161	835	185	79	135
KD 13-13	NU 611-2/13	2250	–	–	219,1	1904	101	1000	185	79	143
KD 13-14	NU 501-2/15	2250	–	–	219,1	1836	161	835	185	79	139
KD 13-14	NU 611-2/15	2250	–	–	219,1	1999	151	1000	185	79	152
KD 13-15	NU 501-2/15	2250	–	–	219,1	1918	161	835	185	79	145
KD 13-15	NU 611-2/15	2250	–	–	219,1	2081	151	1000	185	79	158
KD 13-16	NU 501-2/18	2250	–	–	219,1	2029	62	1000	185	79	155
KD 13-16	NU 611-2/15	2550	–	–	219,1	2126	151	1000	185	83	161
KD 13-17	NU 501-2/18	2250	–	–	219,1	2074	62	1000	185	79	161
KD 13-17	NU 611-2/18	2550	–	–	219,1	2236	66	1150	185	83	174
KD 13-18	NU 501-2/18	2550	–	–	219,1	2119	62	1000	185	83	165
KD 13-18	NU 611-2/18	2550	–	–	219,1	2281	66	1150	185	83	178

Wilо-EMU KD 13

Артикулы для заказа опорных стоек и противовихревого кожуха

Wilо-EMU...	Опорные стойки		Противовихревой кожух	
	Оцинкованная сталь	Сталь CrNi	Оцинкованная сталь	Сталь CrNi
NU 4..	6038565	6038566	1)	1)
NU 611	6038567	6038568	1)	1)
NU 501	1)	1)	6044428	1)

Артикулы для заказа охлаждающего кожуха

Wilо-EMU...	Тип мотора	Артикул охлаждающего кожуха	
		для вертикального монтажа	для горизонтального монтажа
KD 13-10	NU 501-2/11	6 043 121	6 043 196
KD 13-10	NU 611-2/11	6 043 192	6 043 243
KD 13-11	NU 501-2/11	6 043 121	–
KD 13-11	NU 611-2/11	6 043 192	–
KD 13-12	NU 501-2/15	6 043 121	–
KD 13-12	NU 611-2/13	6 043 192	–
KD 13-13	NU 501-2/15	6 043 121	–
KD 13-13	NU 611-2/13	6 043 192	–
KD 13-14	NU 501-2/15	6 043 121	–
KD 13-14	NU 611-2/15	6 043 192	–
KD 13-15	NU 501-2/15	6 043 121	–
KD 13-15	NU 611-2/15	6 043 192	–
KD 13-16	NU 501-2/18	6 043 189	–
KD 13-16	NU 611-2/15	6 043 192	–
KD 13-17	NU 501-2/18	6 043 189	–
KD 13-17	NU 611-2/18	6 043 142	–
KD 13-18	NU 501-2/18	6 043 189	–
KD 13-18	NU 611-2/18	6 043 142	–

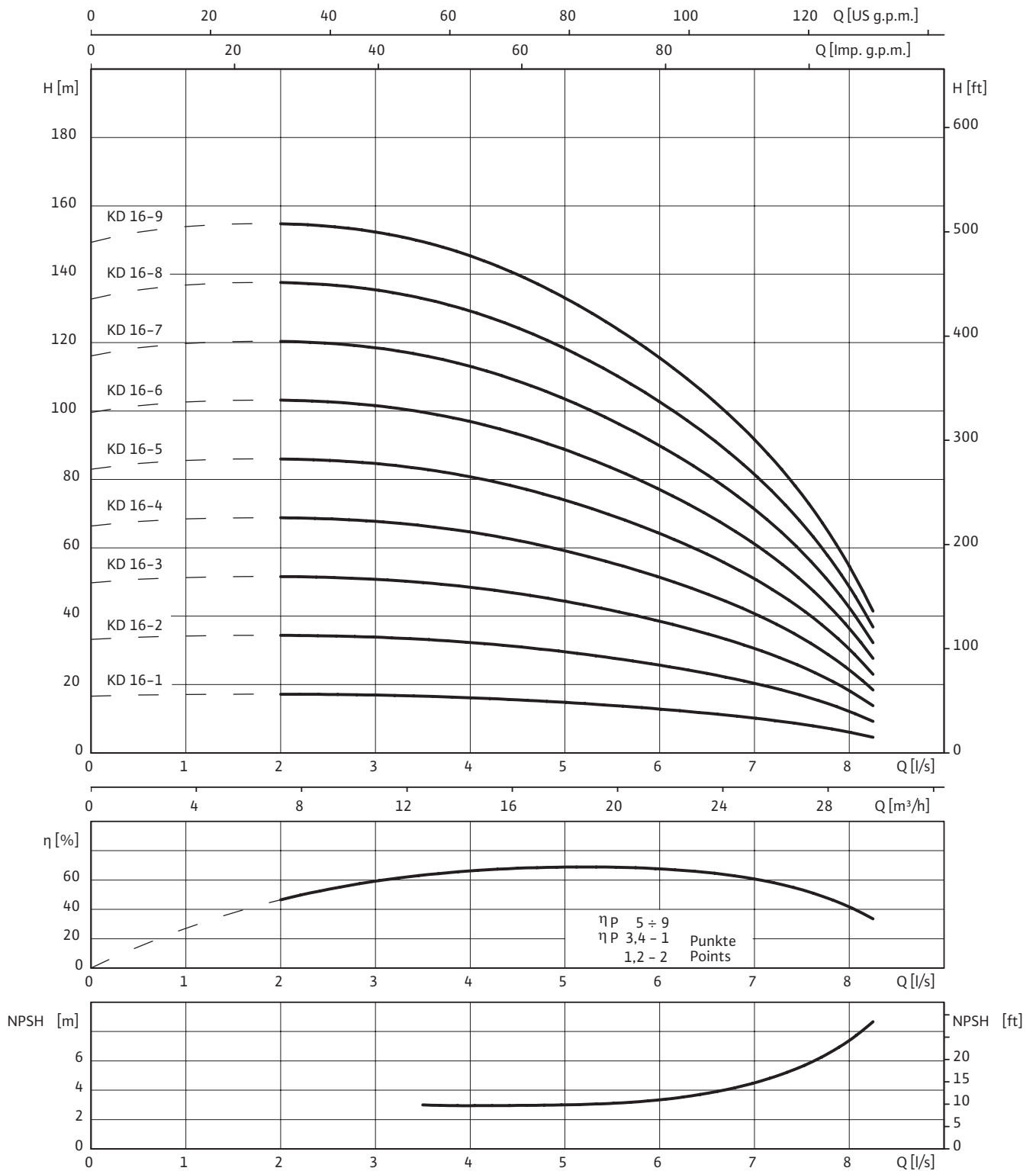
Размеры фланцев

Wilо-EMU...	Подсоединение			Класс давления			Размеры		
	DN1	DN2	DN3	PN ₁	PN ₂	PN ₃	D2	K	D
	мм			бар			мм		
KD 13...	DN 65	–	–	10-16	–	–	4x18	145	185
KD 13...	DN 65	–	–	25-40	–	–	8x18	145	185
KD 13...	DN 80	DN 80	DN 80	10-40	10-40	10	8x18	160	200
KD 13...	–	–	DN 100	–	–	10	8x18	180	220

Насос с обратным клапаном (обратный клапан только для вертикального монтажа), ¹⁾ по запросу, ³⁾ Если имеется токоподводящий провод согласно I_N (Y/Δ), макс. ø при фланцевом соединении DN 65, ⁶⁾ Выбирается в конфигураторе., ⁷⁾ вес напорного кожуха

Wilo-EMU KD 16

Характеристики Wilo-EMU KD 16



3~400 В, 50 Гц, ρ = 1 кг/дм³, ν = 1x10⁻⁶ м²/с, ISO 9906 приложение А, η = КПД насоса

Wilо-EMU KD 16

Данные моторов

Wilо-EMU...	Кол-во ступеней	Тип мотора	Номинальная мощность мотора	Номинальный ток	Мощность на валу	Ток при макс. мощности на валу насоса	Монтаж	🚚
			P_2	I_N	P_W	I_W		
			кВт	А	кВт	А		
KD 16-1	1	NU 431-2/15	1,5	4	1,4	3,8	V+H	A
KD 16-2	2	NU 431-2/30	3	7,8	3	7,8	V+H	A
KD 16-3	3	NU 431-2/37	3,7	9,1	3,7	9,1	V+H	A
KD 16-3	3	NU 501-2/4	4	9,3	3,7	8,6	V+H	A
KD 16-3	3	NU 611-2/5	5,5	12	3,7	9,2	V+H	A
KD 16-4	4	NU 431-2/55	5,5	13,7	5,5	13,7	V+H	A
KD 16-4	4	NU 501-2/5	5,5	12,5	5,5	12,5	V+H	A
KD 16-4	4	NU 611-2/5	5,5	12	4,9	11,2	V+H	A
KD 16-5	5	NU 501-2/7	7,5	16	6,3	14	V+H	A
KD 16-5	5	NU 611-2/7	7,5	16,8	6	14,3	V+H	A
KD 16-6	6	NU 501-2/7	7,5	16	7,5	16	V+H	A
KD 16-6	6	NU 611-2/7	7,5	16,8	7,1	16	V+H	A
KD 16-7	7	NU 501-2/9	9,3	20,7	8,8	19,9	V+H	A
KD 16-7	7	NU 611-2/9	9,2	20,5	8,3	18,7	V+H	A
KD 16-8	8	NU 501-2/11	11	23,3	10	22	V+H	A
KD 16-8	8	NU 611-2/11	11	23,5	9,5	21	V+H	A
KD 16-9	9	NU 501-2/11	11	23,3	11	23,3	V+H	A
KD 16-9	9	NU 611-2/11	11	23,5	10,5	23	V+H	A

КПД мотора при 400 В, 50 Гц

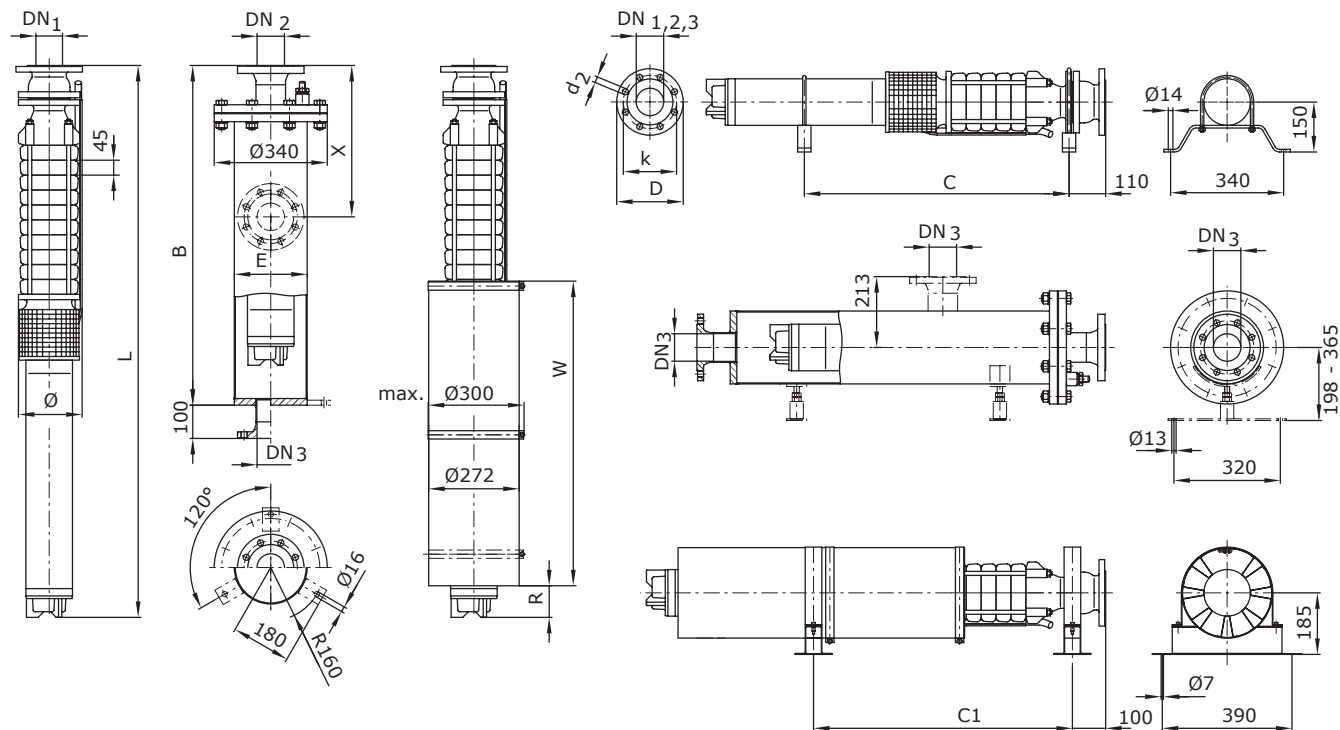
Обратный клапан

Wilо-EMU...	Подсоединение	Внутренняя/внешняя резьба	Класс давления	Размеры		Вес	Монтаж	Артикул		
	DN_1			PN_1	L			Макс. \varnothing	Исполнение А	Исполнение С
	мм			бар	мм			кг		
KD 16...	DN 65	–	10–16	-100	184	-8,4	V	6)	6)	
KD 16...	DN 65	–	25–40	-100	184	-8,4	V	6)	6)	
KD 16...	DN 80	–	10–16	-100	184	-9,0	V	6)	6)	
KD 16...	DN 80	–	25–40	-100	184	-9,0	V	6)	6)	

Насос с обратным клапаном (обратный клапан только для вертикального монтажа), ¹⁾ по запросу, ³⁾ Если имеется токоподводящий провод согласно I_N (Y/ Δ), макс. \varnothing при фланцевом соединении DN 65, ⁶⁾ Выбирается в конфигураторе., ⁷⁾ вес напорного кожуха

Wilo-EMU KD 16

Габаритный чертеж Wilo-EMU KD...



Размеры, вес

Wilo-EMU...	Тип мотора	Размеры								Вес	
		B	C	C1	E	L	R	W	Ø ³⁾	Кожух ⁷⁾	т
мм										кг	
KD 16-1	NU 431-2/15	1050	430	462	219,1	704	51	435	185	59	39
KD 16-2	NU 431-2/30	1050	570	597	219,1	929	66	600	185	59	50
KD 16-3	NU 431-2/37	1350	630	662	219,1	1012	106	600	185	64	57
KD 16-3	NU 501-2/4	1350	710	744	219,1	1109	51	750	185	64	74
KD 16-3	NU 611-2/5	1650	770	798	219,1	1225	159	750	185	69	81
KD 16-4	NU 431-2/55	1350	750	782	219,1	1209	106	750	185	64	68
KD 16-4	NU 501-2/5	1350	770	806	219,1	1187	85	750	185	64	82
KD 16-4	NU 611-2/5	1650	810	843	219,1	1270	159	750	185	69	85
KD 16-5	NU 501-2/7	1650	830	866	219,1	1264	116	750	185	69	89
KD 16-5	NU 611-2/7	1650	870	823	219,1	1347	106	835	185	69	92
KD 16-6	NU 501-2/7	1650	870	911	219,1	1309	116	750	185	69	93
KD 16-6	NU 611-2/7	1650	910	868	219,1	1392	106	835	185	69	96
KD 16-7	NU 501-2/9	1650	980	950	219,1	1424	64	835	185	69	102
KD 16-7	NU 611-2/9	1650	1010	1051	219,1	1514	31	750	185	69	106
KD 16-8	NU 501-2/11	1650	1040	995	219,1	1501	96	835	185	69	109
KD 16-8	NU 611-2/11	1950	1110	1138	219,1	1644	66	1000	185	74	118
KD 16-9	NU 501-2/11	1950	1090	1040	219,1	1546	96	835	185	74	113
KD 16-9	NU 611-2/11	1950	1160	1183	219,1	1689	66	1000	185	74	123

Wilo-EMU KD 16

Артикулы для заказа опорных стоек и противовихревого кожуха

Wilo-EMU...	Опорные стойки		Противовихревой кожух	
	Оцинкованная сталь	Сталь CrNi	Оцинкованная сталь	Сталь CrNi
NU 4..	6038565	6038566	1)	1)
NU 611	6038567	6038568	1)	1)
NU 501	1)	1)	6044428	1)

Артикулы для заказа охлаждающего кожуха

Wilo-EMU...	Тип мотора	Артикул охлаждающего кожуха	
		для вертикального монтажа	для горизонтального монтажа
KD 16-1	NU 431-2/15	6 043 133	6 043 208
KD 16-2	NU 431-2/30	6 043 148	6 043 220
KD 16-3	NU 431-2/37	6 043 148	6 043 220
KD 16-3	NU 501-2/4	6 043 165	6 043 229
KD 16-3	NU 611-2/5	6 046 927	6 046 928
KD 16-4	NU 431-2/55	6 043 164	6 043 228
KD 16-4	NU 501-2/5	6 043 165	6 043 229
KD 16-4	NU 611-2/5	6 046 927	6 046 928
KD 16-5	NU 501-2/7	6 043 165	6 043 229
KD 16-5	NU 611-2/7	6 043 125	6 043 200
KD 16-6	NU 501-2/7	6 043 165	6 043 229
KD 16-6	NU 611-2/7	6 043 125	6 043 200
KD 16-7	NU 501-2/9	6 043 121	6 043 196
KD 16-7	NU 611-2/9	6 043 192	6 043 243
KD 16-8	NU 501-2/11	6 043 121	6 043 196
KD 16-8	NU 611-2/11	6 043 192	6 043 243
KD 16-9	NU 501-2/11	6 043 121	6 043 196
KD 16-9	NU 611-2/11	6 043 192	6 043 243

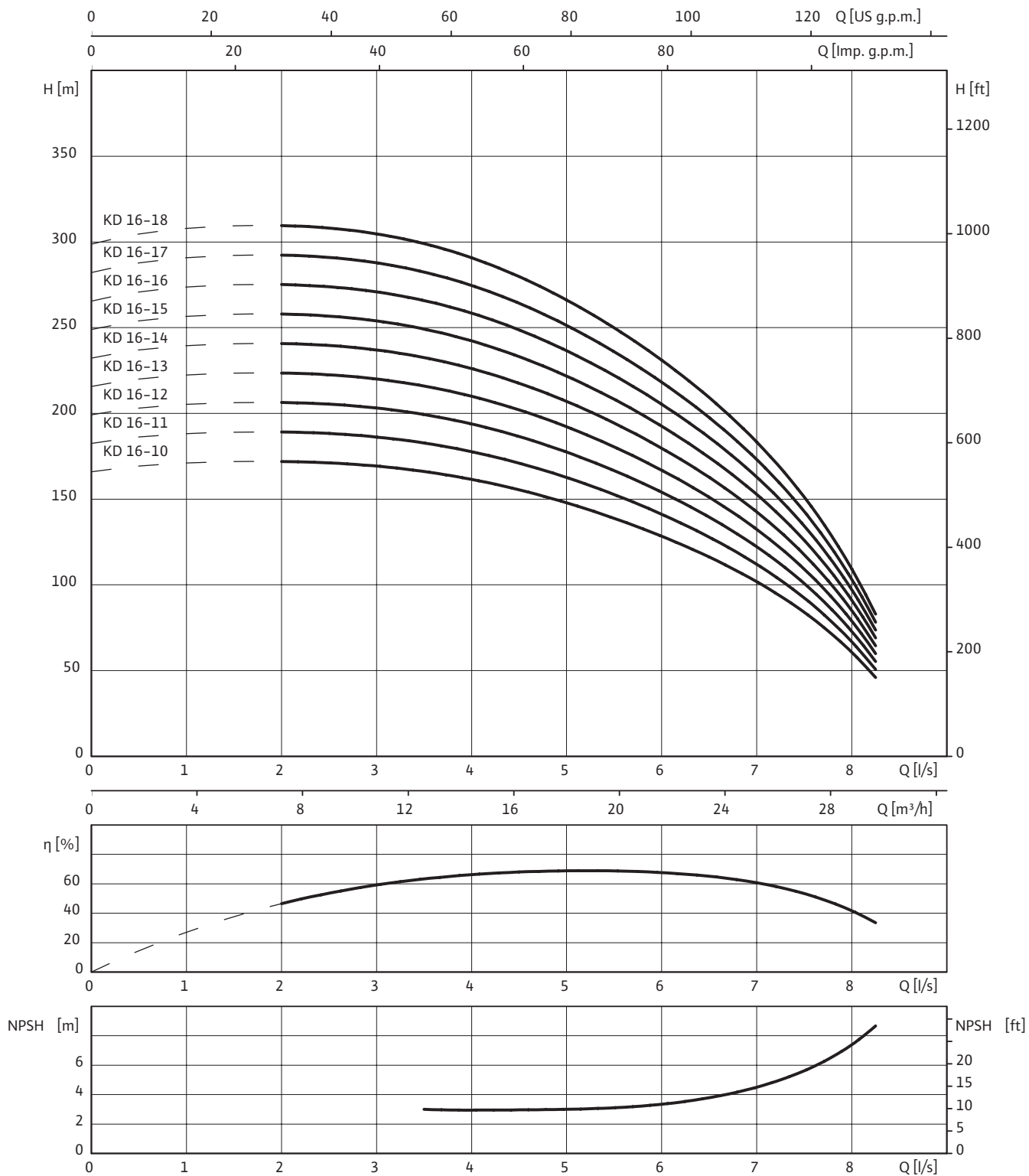
Размеры фланцев

Wilo-EMU...	Подсоединение			Класс давления			Размеры		
	DN1	DN2	DN3	PN ₁	PN ₂	PN ₃	D2	K	D
	мм			бар			мм		
KD 16...	DN 65	–	–	10-16	–	–	4x18	145	185
KD 16...	DN 65	–	–	25-40	–	–	8x18	145	185
KD 16...	DN 80	DN 80	DN 80	10-40	10-40	10	8x18	160	200
KD 16...	–	–	DN 100	–	–	10	8x18	180	220

Насос с обратным клапаном (обратный клапан только для вертикального монтажа), ¹⁾ по запросу, ³⁾ Если имеется токоподводящий провод согласно I_N (Y/Δ), макс. ø при фланцевом соединении DN 65, ⁶⁾ Выбирается в конфигураторе.. ⁷⁾ вес напорного кожуха

Wilo-EMU KD 16

Характеристики Wilo-EMU KD 16



3~400 В, 50 Гц, $\rho = 1 \text{ кг/дм}^3$, $\nu = 1 \times 10^{-6} \text{ м}^2/\text{с}$, ISO 9906 приложение А, $\eta = \text{КПД насоса}$

Wilo-EMU KD 16

Данные моторов

Wilo-EMU...	Кол-во ступеней	Тип мотора	Номинальная мощность мотора	Номинальный ток	Мощность на валу	Ток при макс. мощности на валу насоса	Монтаж	🚚
			P_2	I_N	P_W	I_W		
			кВт	А	кВт	А		
KD 16-10	10	NU 501-2/15	15	31,3	12,5	27,5	V+H	A
KD 16-10	10	NU 611-2/13	13	28,5	11,8	26,5	V+H	A
KD 16-11	11	NU 501-2/15	15	31,3	13,8	29,5	V	A
KD 16-11	11	NU 611-2/13	13	28,5	12,8	28	V	A
KD 16-12	12	NU 501-2/15	15	31,3	15	31,3	V	A
KD 16-12	12	NU 611-2/15	15	32	14,1	30,5	V	A
KD 16-13	13	NU 501-2/18	18,5	38,5	15,6	33,5	V	A
KD 16-13	13	NU 611-2/18	18,5	40	15,4	34,5	V	A
KD 16-14	14	NU 501-2/18	18,5	38,5	16,7	35,5	V	A
KD 16-14	14	NU 611-2/18	18,5	40	16,5	36,5	V	A
KD 16-15	15	NU 501-2/18	18,5	38,5	17,7	37	V	A
KD 16-15	15	NU 611-2/18	18,5	40	17,5	38	V	A
KD 16-16	16	NU 501-2/22	22	45,3	18,7	39	V	A
KD 16-16	16	NU 611-2/22	22	47,5	18,9	42	V	A
KD 16-17	17	NU 501-2/22	22	45,3	19,6	40,5	V	A
KD 16-17	17	NU 611-2/22	22	47,5	20	44	V	A
KD 16-18	18	NU 501-2/22	22	45,3	20,7	42,5	V	A
KD 16-18	18	NU 611-2/22	22	47,5	21	45,5	V	A

КПД мотора при 400 В, 50 Гц

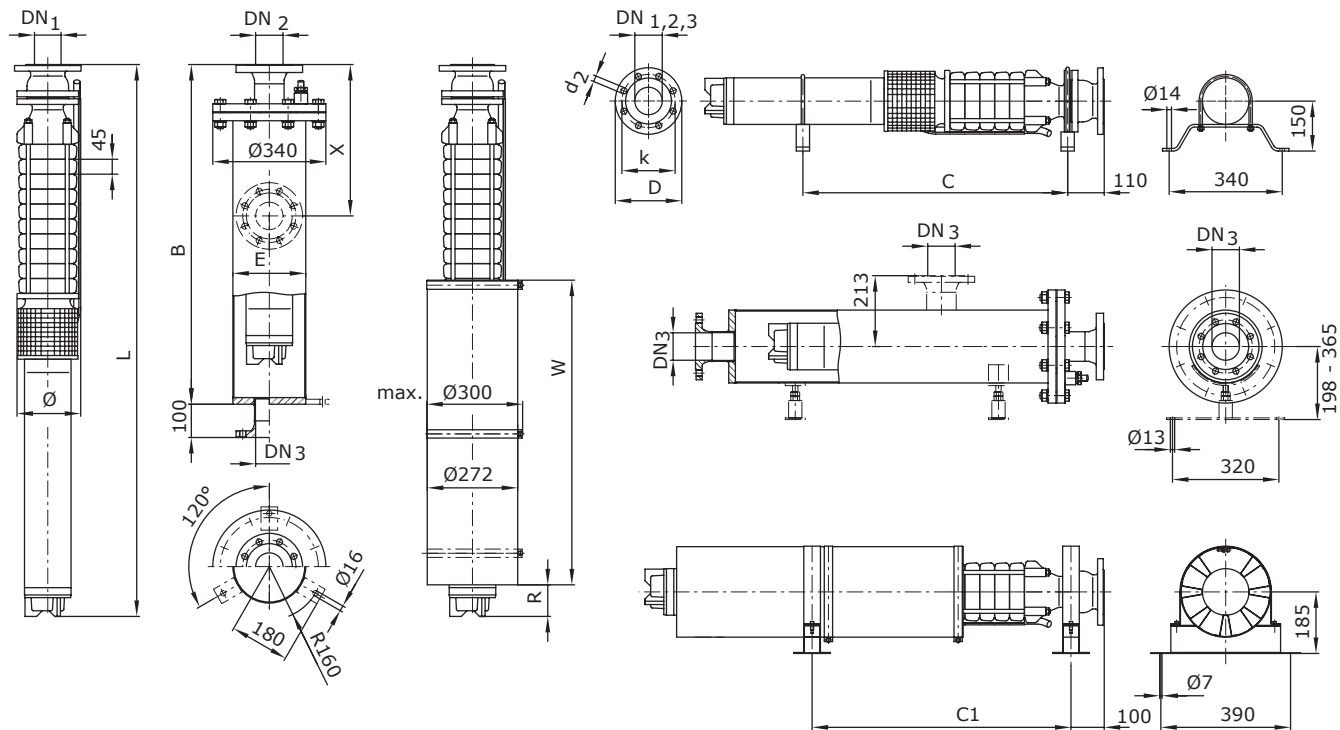
Обратный клапан

Wilo-EMU...	Подсоединение	Внутренняя/внешняя резьба	Класс давления	Размеры		Вес	Монтаж	Артикул		
	DN_1			PN_1	L			Макс. \varnothing	Исполнение А	Исполнение С
	мм			бар	мм			кг		
KD 16...	DN 65	–	10-16	-100	184	-8,4	V	6)	6)	
KD 16...	DN 65	–	25-40	-100	184	-8,4	V	6)	6)	
KD 16...	DN 80	–	10-16	-100	184	-9,0	V	6)	6)	
KD 16...	DN 80	–	25-40	-100	184	-9,0	V	6)	6)	

 Насос с обратным клапаном (обратный клапан только для вертикального монтажа), ¹⁾ по запросу, ³⁾ Если имеется токоподводящий провод согласно I_N (Y/ Δ), макс. \varnothing при фланцевом соединении DN 65, ⁶⁾ Выбирается в конфигураторе., ⁷⁾ вес напорного кожуха

Wilo-EMU KD 16

Габаритный чертеж Wilo-EMU KD...



Размеры, вес

Wilo-EMU...	Тип мотора	Размеры								Вес	
		B	C	C1	E	L	R	W	Ø ³⁾	Кожух ⁷⁾	т
мм											
кг											
KD 16-10	NU 501-2/15	1950	1160	1085	219,1	1656	161	835	185	74	123
KD 16-10	NU 611-2/13	1950	1210	1246	219,1	1769	101	1000	185	74	130
KD 16-11	NU 501-2/15	1950	-	-	219,1	1701	161	835	185	74	126
KD 16-11	NU 611-2/13	1950	-	-	219,1	1814	101	1000	185	74	134
KD 16-12	NU 501-2/15	1950	-	-	219,1	1746	161	835	185	74	131
KD 16-12	NU 611-2/15	2250	-	-	219,1	1909	151	1000	185	79	144
KD 16-13	NU 501-2/18	2250	-	-	219,1	1857	62	1000	185	79	142
KD 16-13	NU 611-2/18	2250	-	-	219,1	2019	66	1150	185	79	155
KD 16-14	NU 501-2/18	2250	-	-	219,1	1902	62	1000	185	79	146
KD 16-14	NU 611-2/18	2250	-	-	219,1	2064	66	1150	185	79	159
KD 16-15	NU 501-2/18	2250	-	-	219,1	1984	62	1000	185	79	152
KD 16-15	NU 611-2/18	2550	-	-	219,1	2146	66	1150	185	83	165
KD 16-16	NU 501-2/22	2250	-	-	219,1	2094	127	1000	185	79	161
KD 16-16	NU 611-2/22	2550	-	-	219,1	2266	141	1150	186	83	175
KD 16-17	NU 501-2/22	2550	-	-	219,1	2139	127	1000	185	83	167
KD 16-17	NU 611-2/22	2550	-	-	219,1	2311	141	1150	186	83	181
KD 16-18	NU 501-2/22	2550	-	-	219,1	2184	127	1000	185	83	171
KD 16-18	NU 611-2/22	2550	-	-	219,1	2356	141	1150	186	83	185

Wilo-EMU KD 16

Артикулы для заказа опорных стоек и противовихревого кожуха

Wilo-EMU...	Опорные стойки		Противовихревой кожух	
	Оцинкованная сталь	Сталь CrNi	Оцинкованная сталь	Сталь CrNi
NU 4..	6038565	6038566	1)	1)
NU 611	6038567	6038568	1)	1)
NU 501	1)	1)	6044428	1)

Артикулы для заказа охлаждающего кожуха

Wilo-EMU...	Тип мотора	Артикул охлаждающего кожуха	
		для вертикального монтажа	для горизонтального монтажа
KD 16-10	NU 501-2/15	6 043 121	6 043 196
KD 16-10	NU 611-2/13	6 043 192	6 043 243
KD 16-11	NU 501-2/15	6 043 121	–
KD 16-11	NU 611-2/13	6 043 192	–
KD 16-12	NU 501-2/15	6 043 121	–
KD 16-12	NU 611-2/15	6 043 192	–
KD 16-13	NU 501-2/18	6 043 189	–
KD 16-13	NU 611-2/18	6 043 142	–
KD 16-14	NU 501-2/18	6 043 189	–
KD 16-14	NU 611-2/18	6 043 142	–
KD 16-15	NU 501-2/18	6 043 189	–
KD 16-15	NU 611-2/18	6 043 142	–
KD 16-16	NU 501-2/22	6 043 189	–
KD 16-16	NU 611-2/22	6 043 142	–
KD 16-17	NU 501-2/22	6 043 189	–
KD 16-17	NU 611-2/22	6 043 142	–
KD 16-18	NU 501-2/22	6 043 189	–
KD 16-18	NU 611-2/22	6 043 142	–

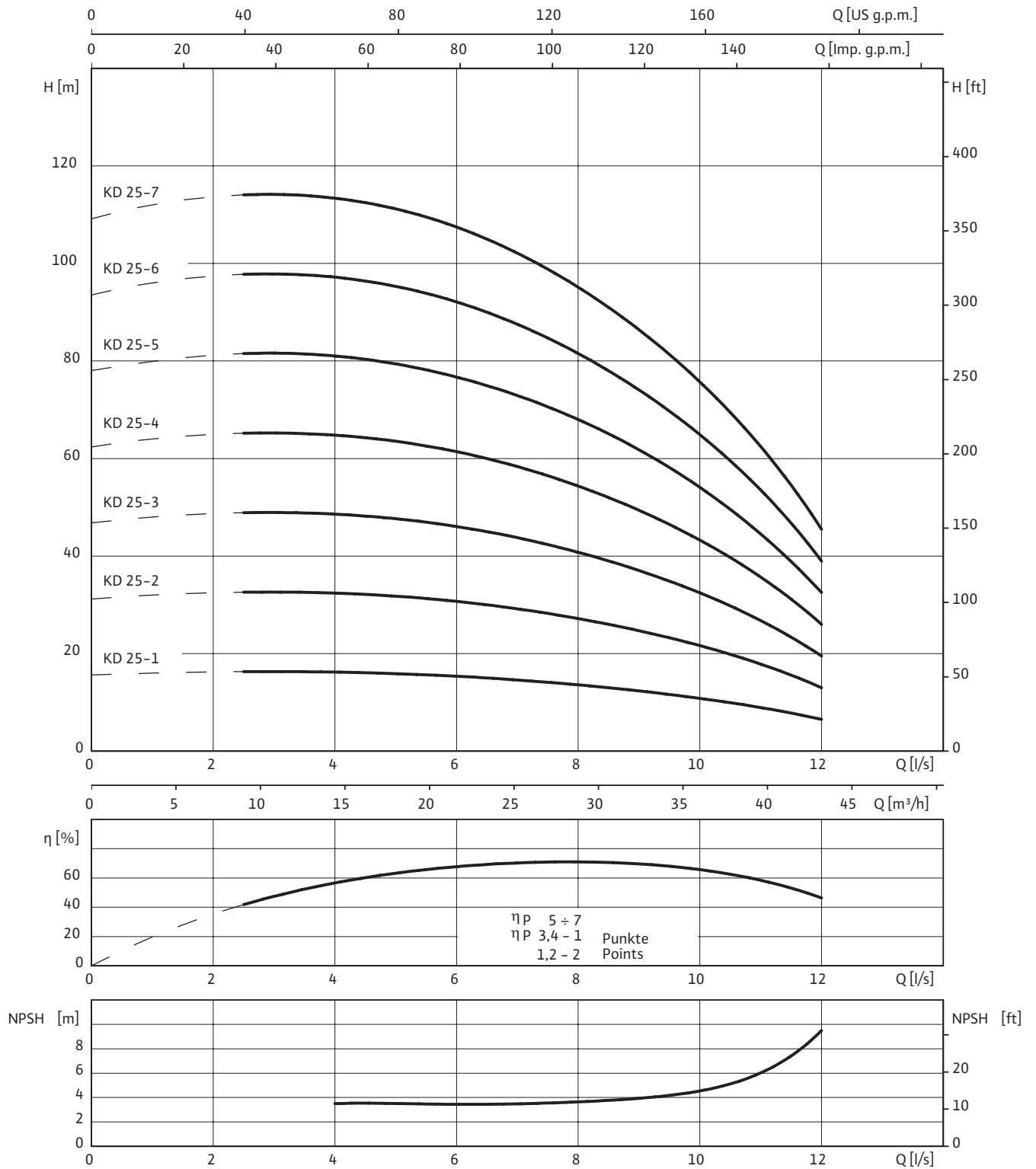
Размеры фланцев

Wilo-EMU...	Подсоединение			Класс давления			Размеры		
	DN1	DN2	DN3	PN ₁	PN ₂	PN ₃	D2	K	D
	мм			бар			мм		
KD 16...	DN 65	–	–	10–16	–	–	4x18	145	185
KD 16...	DN 65	–	–	25–40	–	–	8x18	145	185
KD 16...	DN 80	DN 80	DN 80	10–40	10–40	10	8x18	160	200
KD 16...	–	–	DN 100	–	–	10	8x18	180	220

Насос с обратным клапаном (обратный клапан только для вертикального монтажа), ¹⁾ по запросу, ³⁾ Если имеется токоподводящий провод согласно I_N (Y/Δ), макс. ø при фланцевом соединении DN 65, ⁶⁾ Выбирается в конфигураторе., ⁷⁾ вес напорного кожуха

Wilo-EMU KD 25

Характеристики Wilo-EMU KD 25



3~400 В, 50 Гц, $\rho = 1 \text{ кг/дм}^3$, $\nu = 1 \times 10^{-6} \text{ м}^2/\text{с}$, ISO 9906 приложение А, η = КПД насоса

Wilo-EMU KD 25

Данные моторов

Wilo-EMU...	Кол-во ступеней	Тип мотора	Номинальная мощность мотора	Номинальный ток	Мощность на валу	Ток при макс. мощности на валу насоса	Монтаж	
			P_2	I_N	P_W	I_W		
			кВт	А	кВт	А		
KD 25-1	1	NU 431-2/22	2,2	5,9	1,8	5,3	V+H	A
KD 25-2	2	NU 431-2/37	3,7	9,1	3,6	8,6	V+H	A
KD 25-2	2	NU 501-2/4	4	9,3	3,6	8,5	V+H	A
KD 25-2	2	NU 611-2/5	5,5	12	3,6	9,1	V+H	A
KD 25-3	3	NU 431-2/55	5,5	13,7	5,3	12,9	V+H	A
KD 25-3	3	NU 501-2/5	5,5	12,5	5,3	12	V+H	A
KD 25-3	3	NU 611-2/5	5,5	12	5,3	11,3	V+H	A
KD 25-4	4	NU 501-2/7	7,5	16	7	15,1	V+H	A
KD 25-4	4	NU 611-2/7	7,5	16,8	6,9	15,7	V+H	A
KD 25-5	5	NU 501-2/9	9,3	20,7	8,5	19,4	V+H	A
KD 25-5	5	NU 611-2/9	9,2	20,5	8,4	18,8	V+H	A
KD 25-6	6	NU 501-2/11	11	23,3	10,2	22	V+H	A
KD 25-6	6	NU 611-2/11	11	23,5	10,1	22	V+H	A
KD 25-7	7	NU 501-2/15	15	31,3	11,9	26	V+H	A
KD 25-7	7	NU 611-2/13	13	28,5	11,8	26,5	V+H	A

КПД мотора при 400 В, 50 Гц

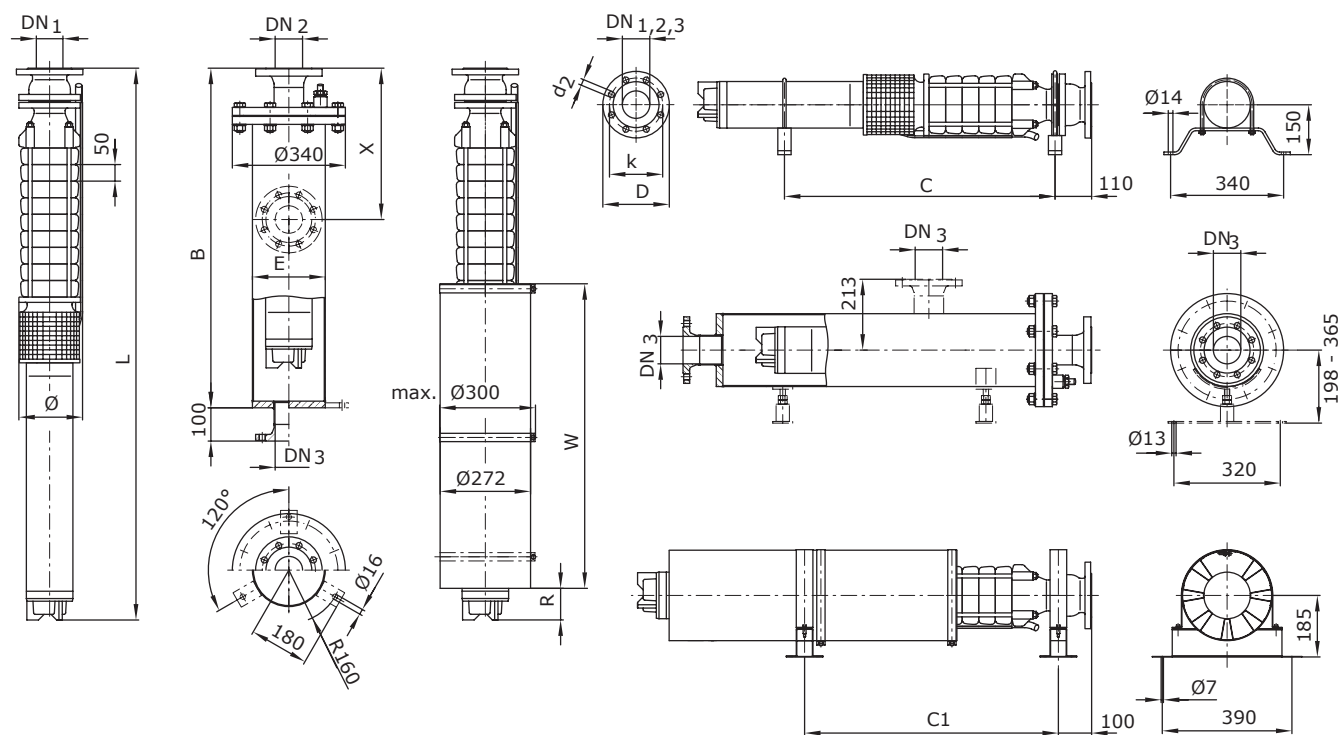
Обратный клапан

Wilo-EMU...	Подсоединение	Внутренняя/внешняя резьба	Класс давления	Размеры		Вес	Монтаж	Артикул	
	DN_1		PN_1	L	Макс. \emptyset			Исполнение А	Исполнение С
	мм		бар	мм					
KD 25...	DN 65	–	10-16	-100	184	-8,4	V	6)	6)
KD 25...	DN 65	–	25-40	-100	184	-8,4	V	6)	6)
KD 25...	DN 80	–	10-16	-100	184	-9,0	V	6)	6)
KD 25...	DN 80	–	25-40	-100	184	-9,0	V	6)	6)

Насос с обратным клапаном (обратный клапан только для вертикального монтажа), ¹⁾ по запросу, ³⁾ Если имеется токоподводящий провод согласно I_N (Y/ Δ), макс. \emptyset при фланцевом соединении DN 65, ⁶⁾ Выбирается в конфигураторе., ⁷⁾ вес напорного кожуха

Wilo-EMU KD 25

Габаритный чертеж Wilo-EMU KD 25



Размеры, вес

Wilo-EMU...	Тип мотора	Размеры								Вес		
		B	C	C1	E	L	R	W	Ø ³⁾	Кожух ⁷⁾	т	
мм											кг	
KD 25-1	NU 431-2/22	1050	440	476	219,1	732	79	435	185	59	39	
KD 25-2	NU 431-2/37	1350	590	622	219,1	972	106	600	185	64	53	
KD 25-2	NU 501-2/4	1350	670	704	219,1	1069	51	750	185	64	71	
KD 25-2	NU 611-2/5	1350	730	758	219,1	1185	159	750	185	64	80	
KD 25-3	NU 431-2/55	1350	710	747	219,1	1174	106	750	185	64	65	
KD 25-3	NU 501-2/5	1350	740	771	219,1	1152	85	750	185	64	80	
KD 25-3	NU 611-2/5	1650	780	808	219,1	1235	159	750	185	69	83	
KD 25-4	NU 501-2/7	1650	800	836	219,1	1234	116	750	185	69	89	
KD 25-4	NU 611-2/7	1650	840	793	219,1	1317	106	835	185	69	92	
KD 25-5	NU 501-2/9	1650	870	843	219,1	1317	64	835	185	69	96	
KD 25-5	NU 611-2/9	1650	910	944	219,1	1407	31	1000	185	69	101	
KD 25-6	NU 501-2/11	1650	970	925	219,1	1431	96	835	185	69	106	
KD 25-6	NU 611-2/11	1950	1040	1068	219,1	1574	66	1000	185	74	116	
KD 25-7	NU 501-2/15	1950	1050	975	219,1	1546	161	835	185	74	115	
KD 25-7	NU 611-2/13	1950	1100	1136	219,1	1659	101	1000	185	74	123	

Wilo-EMU KD 25

Артикулы для заказа опорных стоек и противовихревого кожуха

Wilo-EMU...	Опорные стойки		Противовихревой кожух	
	Оцинкованная сталь	Сталь CrNi	Оцинкованная сталь	Сталь CrNi
NU 4..	6038565	6038566	1)	1)
NU 611	6038567	6038568	1)	1)
NU 501	1)	1)	6044428	1)

Артикулы для заказа охлаждающего кожуха

Wilo-EMU...	Тип мотора	Артикул охлаждающего кожуха	
		для вертикального монтажа	для горизонтального монтажа
KD 25-1	NU 431-2/22	6 043 133	6 043 208
KD 25-2	NU 431-2/37	6 043 148	6 043 220
KD 25-2	NU 501-2/4	6 043 165	6 043 229
KD 25-2	NU 611-2/5	6 046 927	6 046 928
KD 25-3	NU 431-2/55	6 043 164	6 043 228
KD 25-3	NU 501-2/5	6 043 165	6 043 229
KD 25-3	NU 611-2/5	6 046 927	6 046 928
KD 25-4	NU 501-2/7	6 043 165	6 043 229
KD 25-4	NU 611-2/7	6 043 125	6 043 200
KD 25-5	NU 501-2/9	6 043 121	6 043 196
KD 25-5	NU 611-2/9	6 043 192	6 043 243
KD 25-6	NU 501-2/11	6 043 121	6 043 196
KD 25-6	NU 611-2/11	6 043 192	6 043 243
KD 25-7	NU 501-2/15	6 043 121	6 043 196
KD 25-7	NU 611-2/13	6 043 192	6 043 243

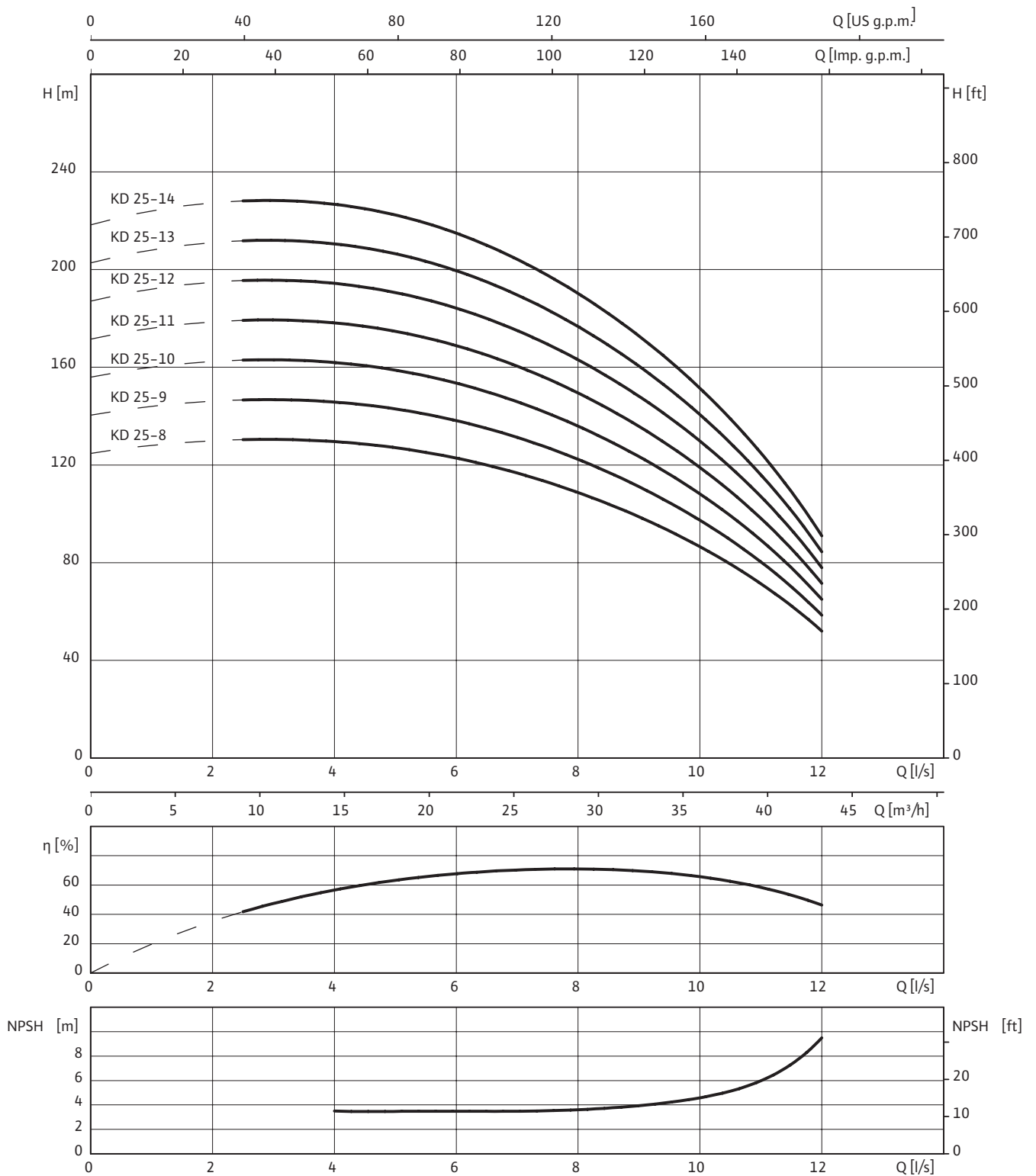
Размеры фланцев

Wilo-EMU...	Подсоединение			Класс давления			Размеры		
	DN1	DN2	DN3	PN ₁	PN ₂	PN ₃	D2	K	D
	мм			бар			мм		
KD 25...	DN 65	–	–	10–16	–	–	4x18	145	185
KD 25...	DN 65	–	–	25–40	–	–	8x18	145	185
KD 25...	DN 80	DN 80	DN 80	10–40	10–40	10	8x18	160	200
KD 25...	–	–	DN 100	–	–	10	8x18	180	220

Насос с обратным клапаном (обратный клапан только для вертикального монтажа), ¹⁾ по запросу, ³⁾ Если имеется токоподводящий провод согласно I_N (Y/Δ), макс. ø при фланцевом соединении DN 65, ⁶⁾ Выбирается в конфигураторе., ⁷⁾ вес напорного кожуха

Wilo-EMU KD 25

Характеристики Wilo-EMU KD 25



3~400 В, 50 Гц, $\rho = 1 \text{ кг/дм}^3$, $\nu = 1 \times 10^{-6} \text{ м}^2/\text{с}$, ISO 9906 приложение А, η = КПД насоса

Wilо-EMU KD 25

Данные моторов

Wilо-EMU...	Кол-во ступеней	Тип мотора	Номинальная мощность мотора	Номинальный ток	Мощность на валу	Ток при макс. мощности на валу насоса	Монтаж	🚚
			P_2	I_N	P_W	I_W		
			кВт	А	кВт	А		
KD 25-8	8	NU 501-2/15	15	31,3	13,6	29	V+H	A
KD 25-8	8	NU 611-2/15	15	32	13,5	29,5	V+H	A
KD 25-9	9	NU 501-2/18	18,5	38,5	15,3	33	V+H	A
KD 25-9	9	NU 611-2/15	15	32	14,9	32	V+H	A
KD 25-10	10	NU 501-2/18	18,5	38,5	16,8	35,5	V+H	A
KD 25-10	10	NU 611-2/18	18,5	40	16,8	37	V+H	A
KD 25-11	11	NU 501-2/18	18,5	38,5	18,2	38	V	A
KD 25-11	11	NU 611-2/18	18,5	40	18,3	39,5	V	A
KD 25-12	12	NU 501-2/22	22	45,3	20,3	44	V	A
KD 25-12	12	NU 611-2/22	22	47,5	20,2	44,5	V	A
KD 25-13	13	NU 501-2/22	22	45,3	22	45,3	V	A
KD 25-13	13	NU 611-2/22	22	47,5	22	47,5	V	A
KD 25-14	14	NU 501-2/30	30	63,5	24	52	V	A
KD 25-14	14	NU 611-2/26	26	57	23,7	53	V	A

КПД мотора при 400 В, 50 Гц

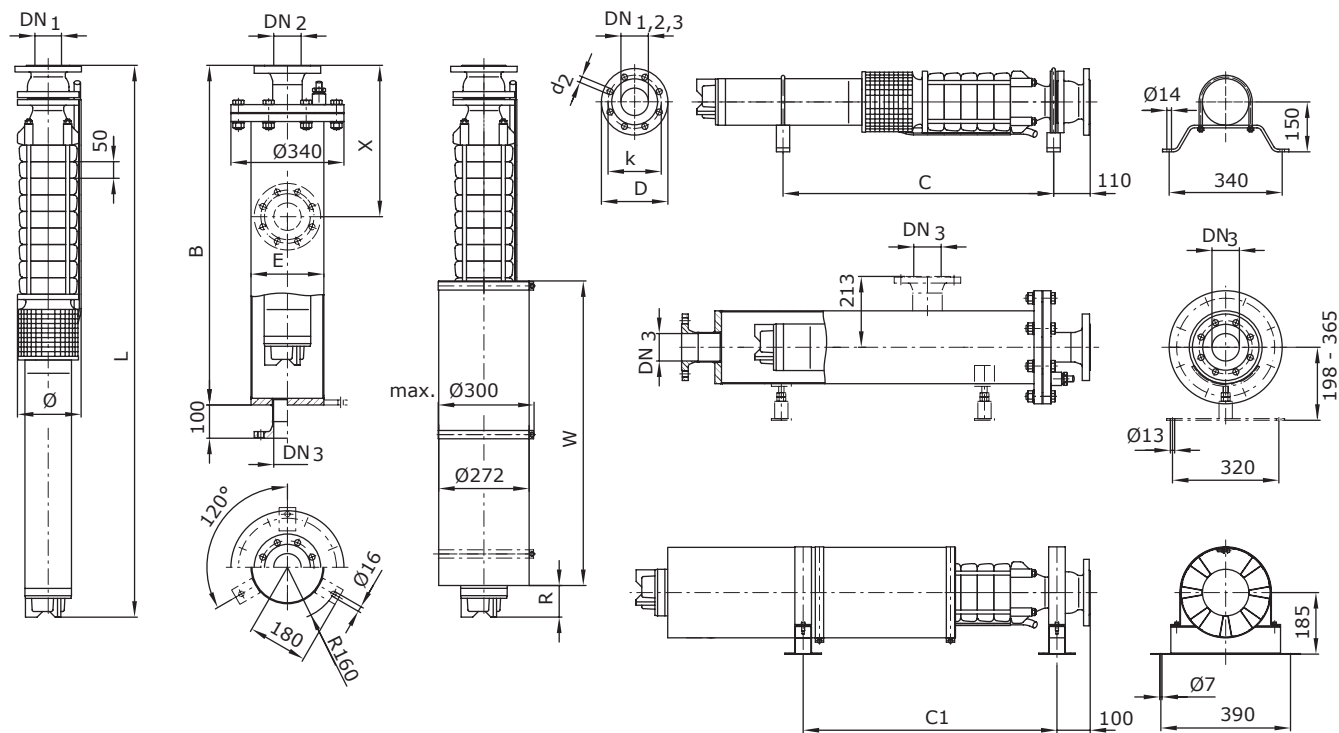
Обратный клапан

Wilо-EMU...	Подсоединение	Внутренняя/внешняя резьба	Класс давления	Размеры		Вес	Монтаж	Артикул		
	DN_1			PN_1	L			Макс. \emptyset	Исполнение А	Исполнение С
	мм			бар	мм			кг		
KD 25...	DN 65	–	10–16	-100	184	-8,4	V	6)	6)	
KD 25...	DN 65	–	25–40	-100	184	-8,4	V	6)	6)	
KD 25...	DN 80	–	10–16	-100	184	-9,0	V	6)	6)	
KD 25...	DN 80	–	25–40	-100	184	-9,0	V	6)	6)	

Насос с обратным клапаном (обратный клапан только для вертикального монтажа), ¹⁾ по запросу, ³⁾ Если имеется токоподводящий провод согласно I_N (Y/ Δ), макс. \emptyset при фланцевом соединении DN 65, ⁶⁾ Выбирается в конфигураторе., ⁷⁾ вес напорного кожуха

Wilo-EMU KD 25

Габаритный чертеж Wilo-EMU KD 25



Размеры, вес

Wilo-EMU...	Тип мотора	Размеры								Вес	
		B	C	C1	E	L	R	W	Ø ³⁾	Кожух ⁷⁾	т
мм											
кг											
KD 25-8	NU 501-2/15	1950	1100	1025	219,1	1596	161	835	185	74	120
KD 25-8	NU 611-2/15	1950	1180	1211	219,1	1759	151	1000	185	74	133
KD 25-9	NU 501-2/18	1950	1180	1216	219,1	1712	62	1000	185	74	131
KD 25-9	NU 611-2/15	1950	1230	1261	219,1	1809	151	1000	185	74	137
KD 25-10	NU 501-2/18	1950	1230	1266	219,1	1762	62	1000	185	74	135
KD 25-10	NU 611-2/18	2250	1310	1275	219,1	1924	66	1150	185	79	148
KD 25-11	NU 501-2/18	2250	-	-	219,1	1812	62	1000	185	79	140
KD 25-11	NU 611-2/18	2250	-	-	219,1	1974	66	1150	186	79	153
KD 25-12	NU 501-2/22	2250	-	-	219,1	1927	127	1000	185	79	152
KD 25-12	NU 611-2/22	2250	-	-	219,1	2099	141	1150	186	79	166
KD 25-13	NU 501-2/22	2250	-	-	219,1	1977	127	1000	185	79	155
KD 25-13	NU 611-2/22	2550	-	-	219,1	2149	141	1150	186	83	169
KD 25-14	NU 501-2/30	2550	-	-	219,1	2157	107	1150	185	83	175
KD 25-14	NU 611-2/26	2550	-	-	219,1	2269	61	1300	186	83	181

Wilo-EMU KD 25

Артикулы для заказа опорных стоек и противовихревого кожуха

Wilo-EMU...	Опорные стойки		Противовихревой кожух	
	Оцинкованная сталь	Сталь CrNi	Оцинкованная сталь	Сталь CrNi
NU 4..	6038565	6038566	1)	1)
NU 611	6038567	6038568	1)	1)
NU 501	1)	1)	6044428	1)

Артикулы для заказа охлаждающего кожуха

Wilo-EMU...	Тип мотора	Артикул охлаждающего кожуха	
		для вертикального монтажа	для горизонтального монтажа
KD 25-8	NU 501-2/15	6 043 121	6 043 196
KD 25-8	NU 611-2/15	6 043 192	6 043 243
KD 25-9	NU 501-2/18	6 043 189	6 043 240
KD 25-9	NU 611-2/15	6 043 192	6 043 243
KD 25-10	NU 501-2/18	6 043 189	6 043 240
KD 25-10	NU 611-2/18	6 043 142	6 043 213
KD 25-11	NU 501-2/18	6 043 189	–
KD 25-11	NU 611-2/18	6 043 142	–
KD 25-12	NU 501-2/22	6 043 189	–
KD 25-12	NU 611-2/22	6 043 142	–
KD 25-13	NU 501-2/22	6 043 189	–
KD 25-13	NU 611-2/22	6 043 142	–
KD 25-14	NU 501-2/30	6 043 134	–
KD 25-14	NU 611-2/26	6 043 157	–

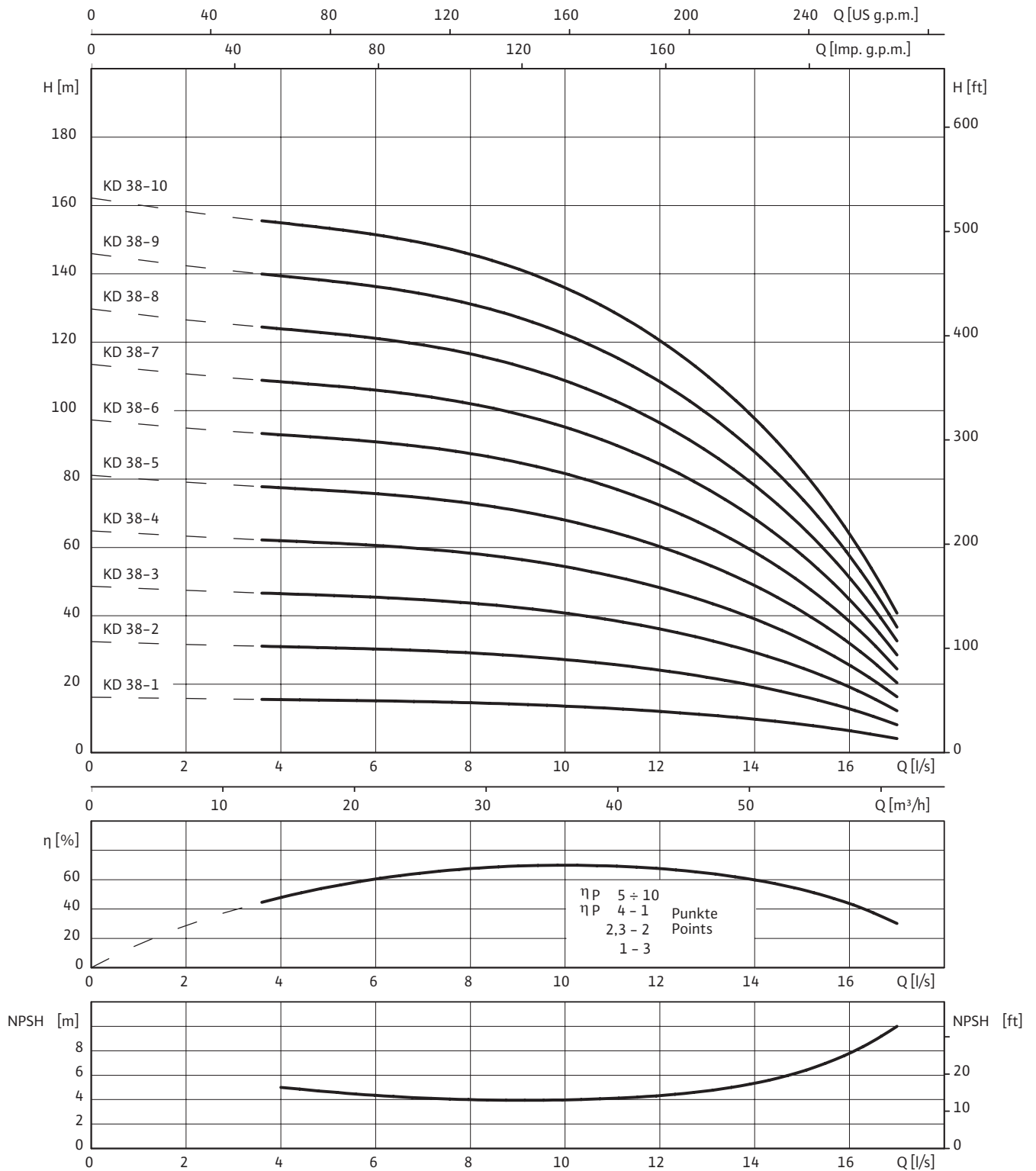
Размеры фланцев

Wilo-EMU...	Подсоединение			Класс давления			Размеры		
	DN1	DN2	DN3	PN ₁	PN ₂	PN ₃	D2	K	D
	мм			бар			мм		
KD 25...	DN 65	–	–	10-16	–	–	4x18	145	185
KD 25...	DN 65	–	–	25-40	–	–	8x18	145	185
KD 25...	DN 80	DN 80	DN 80	10-40	10-40	10	8x18	160	200
KD 25...	–	–	DN 100	–	–	10	8x18	180	220

Насос с обратным клапаном (обратный клапан только для вертикального монтажа), ¹⁾ по запросу, ³⁾ Если имеется токоподводящий провод согласно I_N (Y/Δ), макс. ø при фланцевом соединении DN 65, ⁶⁾ Выбирается в конфигураторе., ⁷⁾ вес напорного кожуха

Wilo-EMU KD 38

Характеристики Wilo-EMU KD 38



3~400 В, 50 Гц, ρ = 1 кг/дм³, ν = 1x10⁻⁶ м²/с, ISO 9906 приложение А, η = КПД насоса

Wilo-EMU KD 38

Данные моторов

Wilo-EMU...	Кол-во ступеней	Тип мотора	Номинальная мощность мотора	Номинальный ток	Мощность на валу	Ток при макс. мощности на валу насоса	Монтаж	🚚
			P_2	I_N	P_W	I_W		
			кВт	А	кВт	А		
KD 38-1	1	NU 431-2/30	3	7,8	2,5	7	V+H	A
KD 38-1	1	NU 611-2/5	5,5	12	2,6	7,3	V+H	A
KD 38-2	2	NU 431-2/55	5,5	13,7	5	12,5	V+H	A
KD 38-2	2	NU 611-2/5	5,5	12	4,8	10,9	V+H	A
KD 38-3	3	NU 501-2/7	7,5	16	7,5	16	V+H	A
KD 38-3	3	NU 611-2/7	7,5	16,8	7,2	16,2	V+H	A
KD 38-4	4	NU 501-2/11	11	23,3	10	22	V+H	A
KD 38-4	4	NU 611-2/11	11	23,5	9,5	21	V+H	A
KD 38-5	5	NU 501-2/15	15	31,3	12,5	27,5	V+H	A
KD 38-5	5	NU 611-2/13	13	28,5	11,7	26,5	V+H	A
KD 38-6	6	NU 501-2/15	15	31,3	15	31,3	V+H	A
KD 38-6	6	NU 611-2/15	15	32	14	30,5	V+H	A
KD 38-7	7	NU 501-2/18	18,5	38,5	17,5	37	V	A
KD 38-7	7	NU 611-2/18	18,5	40	16,4	36	V	A
KD 38-8	8	NU 501-2/18	18,5	38,5	18,5	38,5	V	A
KD 38-8	8	NU 611-2/18	18,5	40	18,4	40	V	A
KD 38-9	9	NU 501-2/22	22	45,5	22	45,5	V	A
KD 38-9	9	NU 611-2/22	22	47,5	20,8	45,5	V	A
KD 38-10	10	NU 501-2/30	30	63,5	25	55	V	A
KD 38-10	10	NU 611-2/26	26	57	23,1	52	V	A

КПД мотора при 400 В, 50 Гц

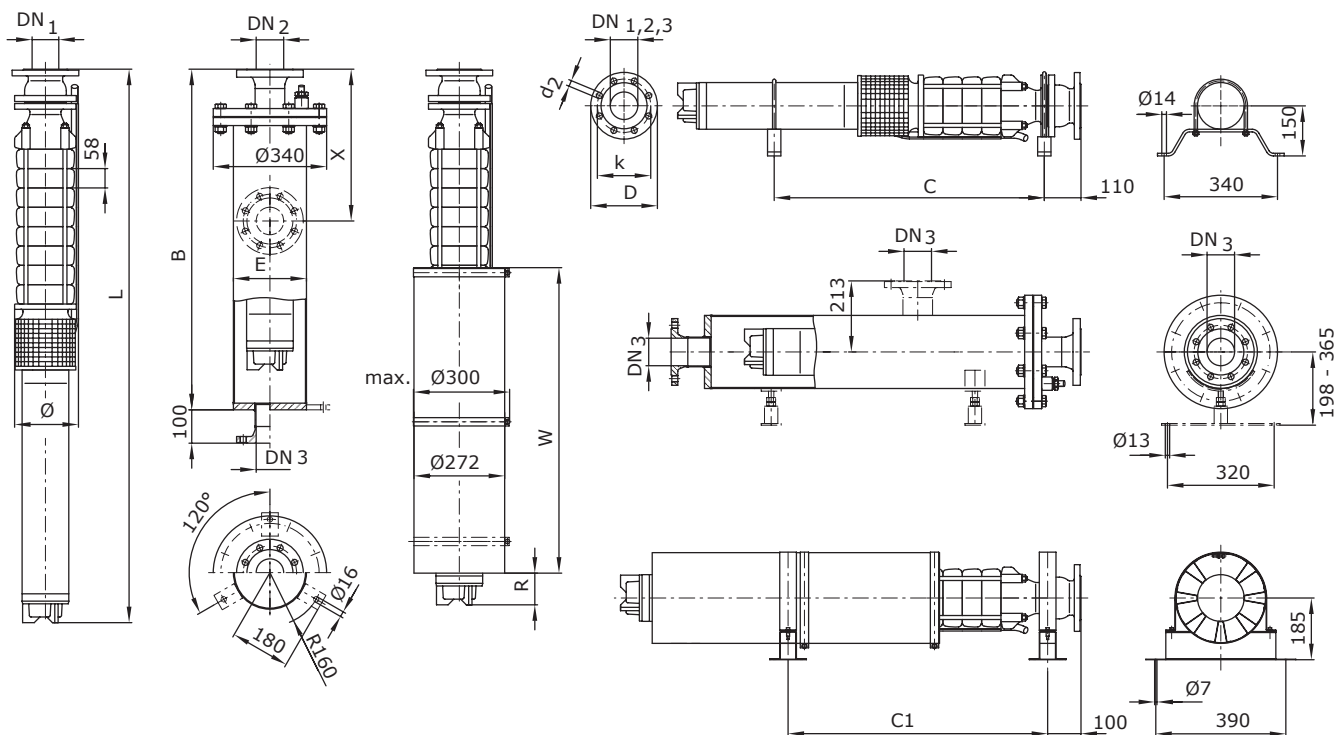
Обратный клапан

Wilo-EMU...	Подсоединение	Внутренняя/внешняя резьба	Класс давления	Размеры		Вес	Монтаж	Артикул		
	DN ₁			PN ₁	L			Макс. Ø	Исполнение А	Исполнение С
	мм			бар	мм			кг		
KD 38...	DN 65	–	10–16	-100	184	-8,4	V	6)	6)	
KD 38...	DN 65	–	25–40	-100	184	-8,4	V	6)	6)	
KD 38...	DN 80	–	10–16	-100	184	-9,0	V	6)	6)	
KD 38...	DN 80	–	25–40	-100	184	-9,0	V	6)	6)	

Насос с обратным клапаном (обратный клапан только для вертикального монтажа), ¹⁾ по запросу, ³⁾ Если имеется токоподводящий провод согласно I_N (Y/Δ), макс. Ø при фланцевом соединении DN 65, ⁶⁾ Выбирается в конфигураторе., ⁷⁾ вес напорного кожуха

Wilo-EMU KD 38

Габаритный чертеж Wilo-EMU KD...



Размеры, вес

Wilo-EMU...	Тип мотора	Размеры								Вес	
		B	C	C1	E	L	R	W	Ø ³⁾	Кожух ⁷⁾	т
MM											
кг											
KD 38-1	NU 431-2/30	1050	520	552	219,1	884	66	600	185	59	46
KD 38-1	NU 611-2/5	1350	680	708	219,1	1135	159	750	185	64	74
KD 38-2	NU 431-2/55	1350	670	705	219,1	1132	106	750	185	64	62
KD 38-2	NU 611-2/5	1350	740	766	219,1	1193	159	750	185	64	80
KD 38-3	NU 501-2/7	1350	770	802	219,1	1200	116	750	185	64	86
KD 38-3	NU 611-2/7	1650	800	759	219,1	1283	106	835	185	69	89
KD 38-4	NU 501-2/11	1650	860	817	219,1	1323	96	835	185	69	96
KD 38-4	NU 611-2/11	1650	930	960	219,1	1466	66	1000	185	69	106
KD 38-5	NU 501-2/15	1650	950	875	219,1	1446	161	835	185	69	108
KD 38-5	NU 611-2/13	1950	1000	1036	219,1	1559	101	1000	185	74	115
KD 38-6	NU 501-2/15	1650	1010	933	219,1	1504	161	835	185	69	113
KD 38-6	NU 611-2/15	1950	1090	1119	219,1	1667	151	1000	185	74	126
KD 38-7	NU 501-2/18	1950	-	-	219,1	1628	62	1000	185	74	124
KD 38-7	NU 611-2/18	1950	-	-	219,1	1790	66	1150	185	74	137
KD 38-8	NU 501-2/18	1950	-	-	219,1	1686	62	1000	185	74	130
KD 38-8	NU 611-2/18	2250	-	-	219,1	1848	66	1150	186	79	143
KD 38-9	NU 501-2/22	2250	-	-	219,1	1809	127	1000	185	79	142
KD 38-9	NU 611-2/22	2250	-	-	219,1	1981	141	1150	186	79	156
KD 38-10	NU 501-2/30	2250	-	-	219,1	1997	107	1150	185	79	161
KD 38-10	NU 611-2/26	2250	-	-	219,1	2109	61	1300	189	79	167

Wilo-EMU KD 38

Артикулы для заказа опорных стоек и противовихревого кожуха

Wilo-EMU...	Опорные стойки		Противовихревой кожух	
	Оцинкованная сталь	Сталь CrNi	Оцинкованная сталь	Сталь CrNi
NU 4..	6038565	6038566	1)	1)
NU 611	6038567	6038568	1)	1)
NU 501	1)	1)	6044428	1)

Артикулы для заказа охлаждающего кожуха

Wilo-EMU...	Тип мотора	Артикул охлаждающего кожуха	
		для вертикального монтажа	для горизонтального монтажа
KD 38-1	NU 431-2/30	6 043 148	6 043 220
KD 38-1	NU 611-2/5	6 046 927	6 046 928
KD 38-2	NU 431-2/55	6 043 164	6 043 228
KD 38-2	NU 611-2/5	6 046 927	6 046 928
KD 38-3	NU 501-2/7	6 043 165	6 043 229
KD 38-3	NU 611-2/7	6 043 125	6 043 200
KD 38-4	NU 501-2/11	6 043 121	6 043 196
KD 38-4	NU 611-2/11	6 043 192	6 043 243
KD 38-5	NU 501-2/15	6 043 121	6 043 196
KD 38-5	NU 611-2/13	6 043 192	6 043 243
KD 38-6	NU 501-2/15	6 043 121	6 043 196
KD 38-6	NU 611-2/15	6 043 192	6 043 243
KD 38-7	NU 501-2/18	6 043 189	–
KD 38-7	NU 611-2/18	6 043 142	–
KD 38-8	NU 501-2/18	6 043 189	–
KD 38-8	NU 611-2/18	6 043 142	–
KD 38-9	NU 501-2/22	6 043 189	–
KD 38-9	NU 611-2/22	6 043 142	–
KD 38-10	NU 501-2/30	6 043 134	–
KD 38-10	NU 611-2/26	6 043 157	–

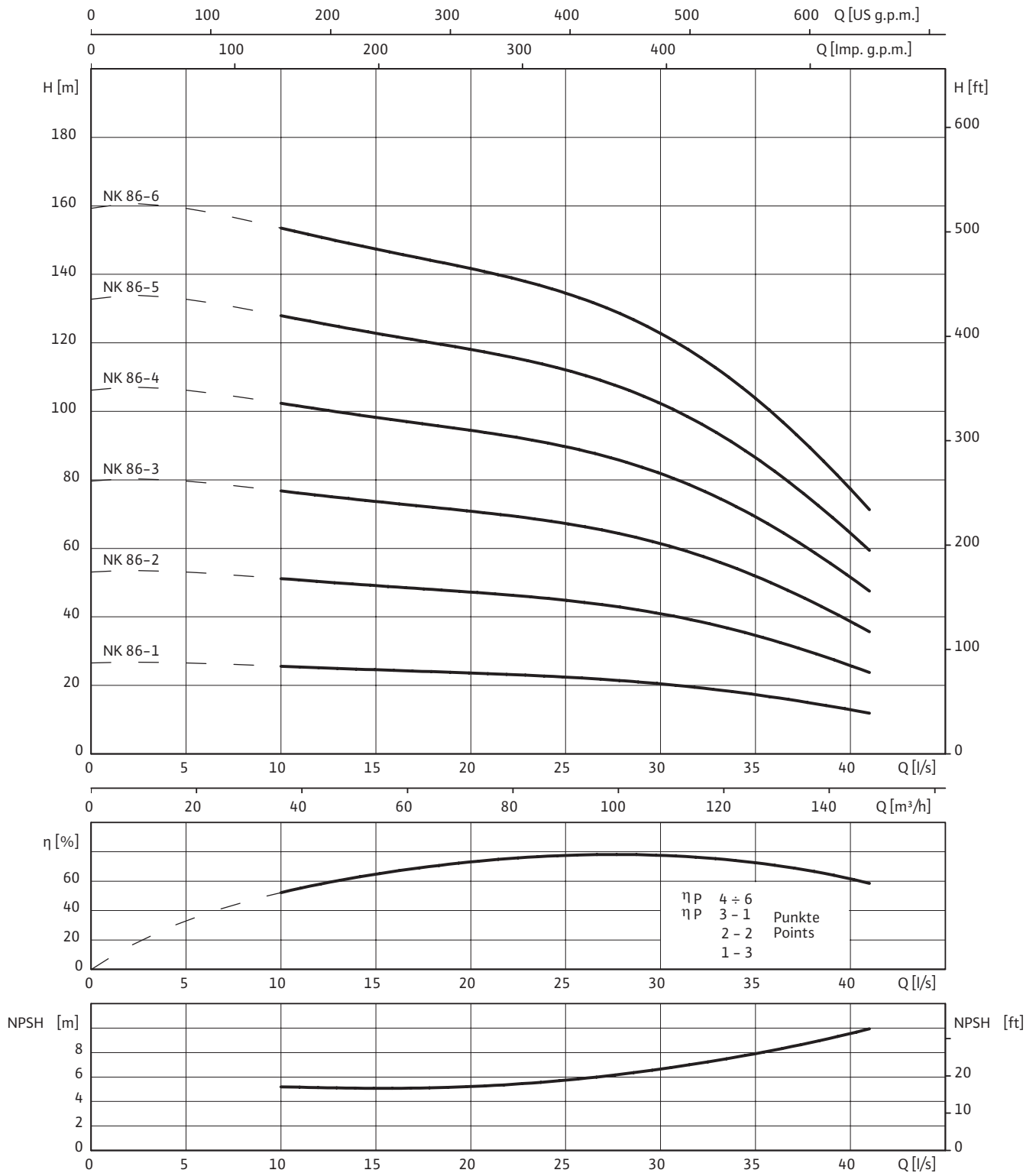
Размеры фланцев

Wilo-EMU...	Подсоединение			Класс давления			Размеры		
	DN1	DN2	DN3	PN ₁	PN ₂	PN ₃	D2	K	D
	мм			бар			мм		
KD 38...	DN 65	–	–	10–16	–	–	4x18	145	185
KD 38...	DN 65	–	–	25–40	–	–	8x18	145	185
KD 38...	DN 80	DN 80	DN 80	10–40	10–40	10	8x18	160	200
KD 38...	–	–	DN 100	–	–	10	8x18	180	220

Насос с обратным клапаном (обратный клапан только для вертикального монтажа), ¹⁾ по запросу, ³⁾ Если имеется токоподводящий провод согласно I_N (Y/Δ), макс. ø при фланцевом соединении DN 65, ⁶⁾ Выбирается в конфигураторе., ⁷⁾ вес напорного кожуха

Wilo-EMU NK 86

Характеристики Wilo-EMU NK 86



3~400 В, 50 Гц, $\rho = 1 \text{ кг/дм}^3$, $\nu = 1 \times 10^{-6} \text{ м}^2/\text{с}$, ISO 9906 приложение А, η = КПД насоса

Wilо-EMU NK 86

Данные моторов

Wilо-EMU...	Кол-во ступеней	Тип мотора	Номинальная мощность мотора	Номинальный ток	Мощность на валу	Ток при макс. мощности на валу насоса	Монтаж	🚚
			P_2	I_N	P_W	I_W		
			кВт	А	кВт	А		
NK 86-1	1	NU 501-2/9	9,3	20,7	8,9	20,5	V+H	A
NK 86-1	1	NU 611-2/9	9,2	20,5	8,8	19,5	V+H	A
NK 86-2	2	NU 501-2/18	18,5	38,5	17,4	36,5	V+H	A
NK 86-2	2	NU 611-2/18	18,5	40	17,4	38	V+H	A
NK 86-3	3	NU 501-2/30	30	63,5	26,3	56	V+H	A
NK 86-3	3	NU 611-2/26	26	57	26	57	V+H	A
NK 86-4	4	NU 501-2/37	37	73	34,7	69	V+H	A
NK 86-4	4	NU 611-2/34	34	71	33	69	V+H	A
NK 86-4	4	NU 801-2/45	37	74	35,2	70	V+H	A
NK 86-5	5	NU 501-2/45	45	93,3	43	87	V+H	A
NK 86-5	5	NU 801-2/55	47,5	95	44	88	V+H	A
NK 86-6	6	NU 701-2/55	55	108	53,5	102	V	A
NK 86-6	6	NU 801-2/60	53	104	52,5	103	V+H	A

КПД мотора при 400 В, 50 Гц

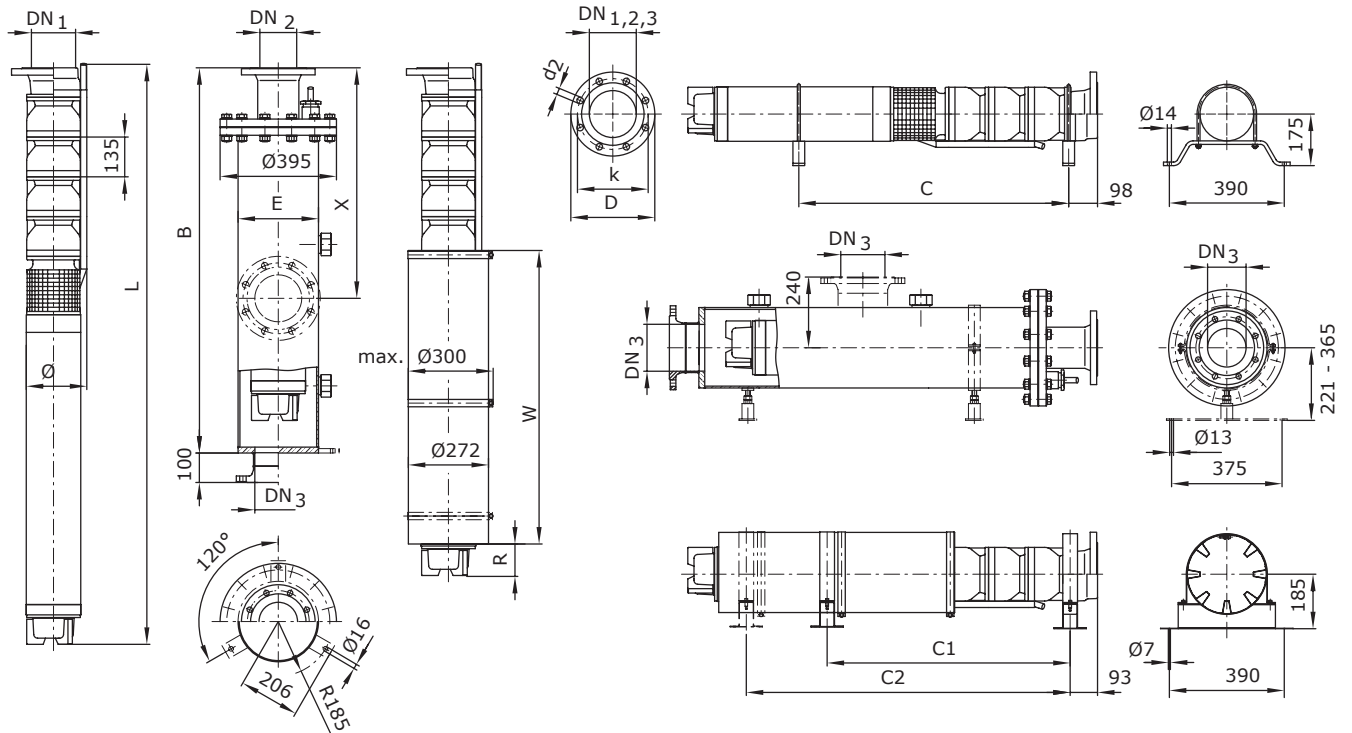
Обратный клапан

Wilо-EMU...	Подсоединение	Внутренняя/внешняя резьба	Класс давления	Размеры		Вес	Монтаж	Артикул		
	DN1			PN ₁	L			Макс. Ø	Исполнение А	Исполнение С
	мм			бар	мм			кг		
NK 86...	DN 100	–	10–16	70	220	11,0	V+H	6)	6)	
NK 86...	DN 100	–	25–40	70	235	12,0	V+H	6)	6)	
NK 86...	DN 125	–	10–16	70	250	12,0	V+H	6)	6)	
NK 86...	DN 150	–	10–16	70	285	14,0	V+H	6)	6)	
NK 86...	DN 150	–	25–40	70	300	14,0	V+H	6)	6)	
NK 86...	R 5	I	10–25	70	182	9,0	V+H	6)	6)	
NK 86...	R 5	I	40	70	182	9,0	V+H	6)	6)	
NK 86...	R 6	A	10–25	70	182	9,0	V+H	6)	6)	
NK 86...	R 6	A	40	70	182	9,0	V+H	6)	6)	

Насос без обратного клапана, ¹⁾ по запросу, ³⁾ Макс. Ø при определении параметров токоподводящего провода согласно I_N, ⁶⁾ Выбирается в конфигураторе, ⁷⁾ вес напорного кожуха

Wilo-EMU NK 86

Габаритный чертеж Wilo-EMU NK 86



Размеры, вес

Wilo-EMU...	Тип мотора	Размеры									Вес	
		B	C	C1	C2	E	L	R	W	Ø ³⁾	Кожух ⁷⁾	т
мм											кг	
NK 86-1	NU 501-2/9	1400	670	597	–	273	1109	109	835	192	100	79
NK 86-1	NU 611-2/9	1700	710	597	–	273	1199	191	835	192	108	84
NK 86-2	NU 501-2/18	1700	890	918	–	273	1407	107	1000	192	108	107
NK 86-2	NU 611-2/18	2000	970	882	–	273	1569	111	1150	192	116	120
NK 86-3	NU 501-2/30	2000	1120	1017	–	273	1737	152	1150	192	116	139
NK 86-3	NU 611-2/26	2300	1170	1017	–	273	1849	106	1300	195	124	145
NK 86-4	NU 501-2/37	2600	1440	1402	–	273	2240	137	1550	192	132	201
NK 86-4	NU 611-2/34	2600	1390	1402	–	273	2144	166	1300	195	132	167
NK 86-4	NU 801-2/45	2300	1260	1155	–	273	1883	140	1170	195	124	195
NK 86-5	NU 501-2/45	2900	1650	1537	2246	273	2527	89	1750	197	140	225
NK 86-5	NU 801-2/55	2600	1450	1290	1850	273	2118	110	1300	197	132	224
NK 86-6	NU 701-2/55	2600	–	–	–	273	2312	70	1400	203	132	266
NK 86-6	NU 801-2/60	2600	1610	1675	2035	273	2303	60	1400	200	132	244

Wilо-EMU NK 86

Артикулы для заказа опорных стоек и противовихревого кожуха

Wilо-EMU...	Опорные стойки		Противовихревой кожух	
	Оцинкованная сталь	Сталь CrNi	Оцинкованная сталь	Сталь CrNi
NU 611	6037244	6038576	1)	1)
NU 501	1)	1)	6017199	6035547
NU 801	6037245	6038577	6017195	1)

Артикулы для заказа охлаждающего кожуха

Wilо-EMU...	Тип мотора	Артикул охлаждающего кожуха	
		для вертикального монтажа	для горизонтального монтажа
NK 86-1	NU 501-2/9	6 043 123	6 043 198
NK 86-1	NU 611-2/9	6 043 127	6 043 202
NK 86-2	NU 501-2/18	6 046 929	6 046 930
NK 86-2	NU 611-2/18	6 043 144	6 043 215
NK 86-3	NU 501-2/30	6 043 140	6 043 211
NK 86-3	NU 611-2/26	6 043 159	6 043 225
NK 86-4	NU 501-2/37	6 043 170	6 043 234
NK 86-4	NU 611-2/34	6 043 150	6 043 288
NK 86-4	NU 801-2/45	6 043 147	6 043 219
NK 86-5	NU 501-2/45	6 043 183	6 043 252
NK 86-5	NU 801-2/55	6 043 161	6 043 250
NK 86-6	NU 701-2/55	6 043 155	–
NK 86-6	NU 801-2/60	6 043 153	6 043 247

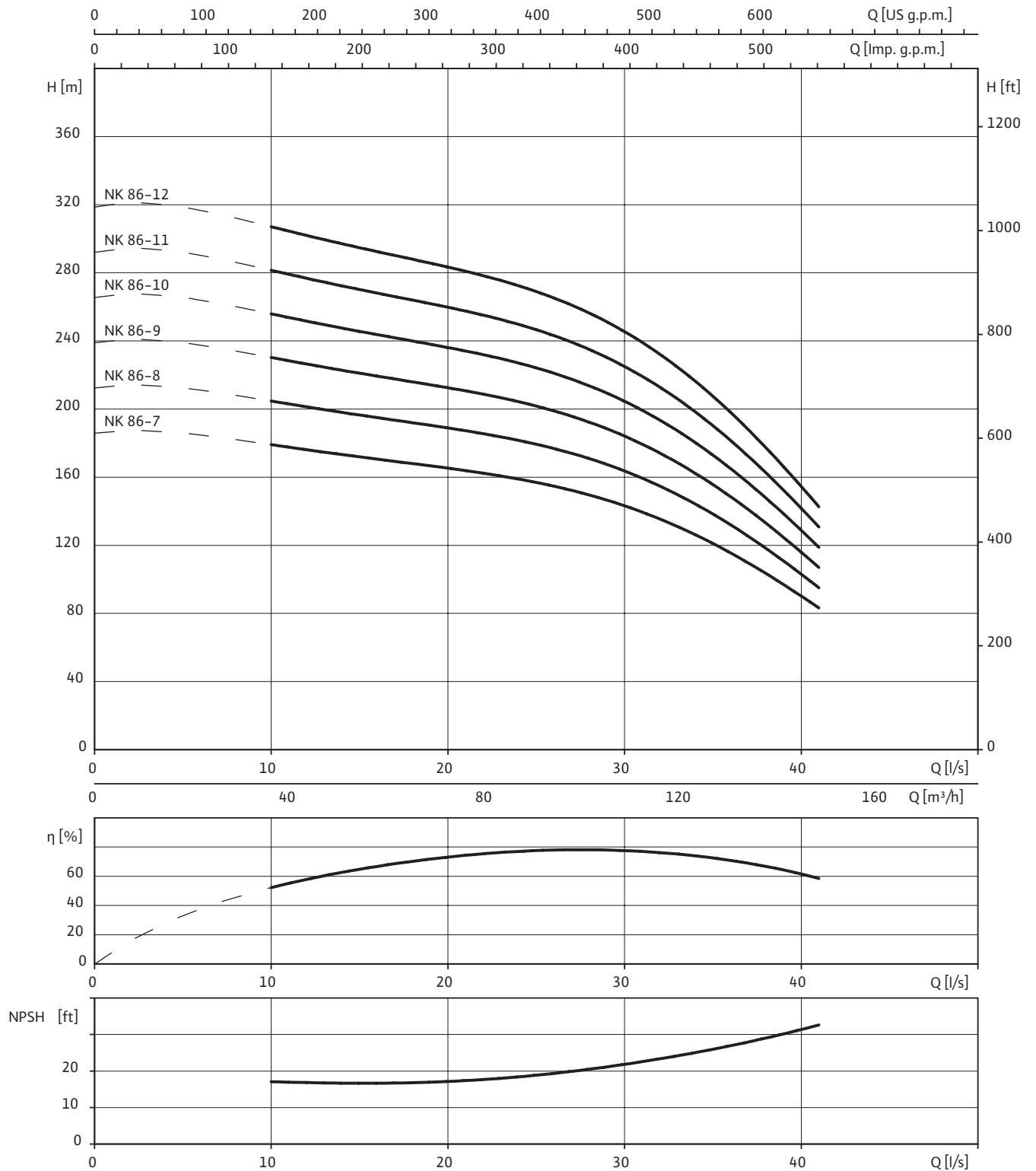
Размеры фланцев

Wilо-EMU...	Подсоединение			Класс давления			Размеры		
	DN1	DN2	DN3	PN ₁	PN ₂	PN ₃	D2	K	D
	мм			бар			мм		
NK 86...	DN 100	DN 100	–	10-16	10-16	–	8x18	180	220
NK 86...	DN 100	DN 100	–	25	25-40	–	8x22	190	235
NK 86...	DN 100 (RV)	–	–	40	–	–	8x22	190	235
NK 86...	DN 125	DN 125	DN 125	10-16	10-16	10	8x18	210	250
NK 86...	DN 150	DN 150	DN 150	10-16	10-16	10	8x22	240	285
NK 86...	DN 150 (RV)	DN 150	–	25-40	25-40	–	8x26	250	300
NK 86...	R 5	–	–	10-40	–	–	–	–	–
NK 86...	R 6 (RV)	–	–	10-40	–	–	–	–	–

Насос без обратного клапана, ¹⁾ по запросу, ³⁾ Макс. ϕ при определении параметров токоподводящего провода согласно I_N, ⁶⁾ Выбирается в конфигураторе, ⁷⁾ вес напорного кожуха

Wilo-EMU NK 86

Характеристики Wilo-EMU NK 86



3~400 В, 50 Гц, $\rho = 1 \text{ кг/дм}^3$, $\nu = 1 \times 10^{-6} \text{ м}^2/\text{с}$, ISO 9906 приложение А, η = КПД насоса

Wilо-EMU NK 86

Данные моторов

Wilо-EMU...	Кол-во ступеней	Тип мотора	Номинальная мощность мотора	Номинальный ток	Мощность на валу	Ток при макс. мощности на валу насоса	Монтаж	🚚
			P_2	I_N	P_W	I_W		
			кВт	А	кВт	А		
NK 86-7	7	NU 701-2/75	75	145	63	124	V	A
NK 86-7	7	NU 801-2/75	65	129	62	123	V	A
NK 86-8	8	NU 701-2/75	75	145	71,5	137	V	A
NK 86-8	8	NU 801-2/87	75	145	71,5	139	V	A
NK 86-9	9	NU 701-2/93	93	190	81	167	V	A
NK 86-9	9	NU 811-2/90	90	168	76	150	V	A
NK 86-10	10	NU 701-2/93	93	190	89	179	V	A
NK 86-10	10	NU 811-2/90	90	168	83	159	V	A
NK 86-11	11	NU 701-2/110	110	222	98,7	196	V	A
NK 86-11	11	NU 811-2/90	90	168	90	168	V	A
NK 86-12	12	NU 701-2/110	110	222	106	210	V	A
NK 86-12	12	NU 811-2/95	110	209	100	192	V	A

КПД мотора при 400 В, 50 Гц

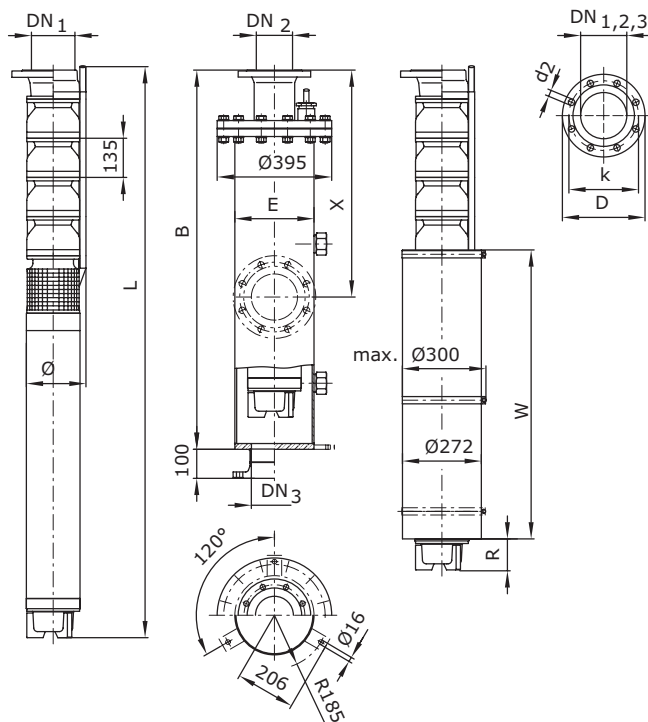
Обратный клапан

Wilо-EMU...	Подсоединение	Внутренняя/внешняя резьба	Класс давления	Размеры		Вес	Монтаж	Артикул		
	DN_1			PN_1	L			Макс. \varnothing	Исполнение А	Исполнение С
	мм			бар	мм			кг		
NK 86...	DN 100	–	10–16	70	220	11,0	V+H	6)	6)	
NK 86...	DN 100	–	25–40	70	235	12,0	V+H	6)	6)	
NK 86...	DN 125	–	10–16	70	250	12,0	V+H	6)	6)	
NK 86...	DN 150	–	10–16	70	285	14,0	V+H	6)	6)	
NK 86...	DN 150	–	25–40	70	300	14,0	V+H	6)	6)	
NK 86...	R 5	I	10–25	70	182	9,0	V+H	6)	6)	
NK 86...	R 5	I	40	70	182	9,0	V+H	6)	6)	
NK 86...	R 6	A	10–25	70	182	9,0	V+H	6)	6)	
NK 86...	R 6	A	40	70	182	9,0	V+H	6)	6)	

Насос без обратного клапана, ¹⁾ по запросу, ³⁾ Макс. \varnothing при определении параметров токоподводящего провода согласно I_N , ⁶⁾ Выбирается в конфигураторе, ⁷⁾ вес напорного кожуха

Wilo-EMU NK 86

Габаритный чертеж Wilo-EMU NK 86



Размеры, вес

Wilo-EMU...	Тип мотора	Размеры						Вес	
		B	E	L	R	W	Ø ³⁾	Кожух ⁷⁾	т
		мм						кг	
NK 86-7	NU 701-2/75	2900	273	2638	110	1550	203	140	315
NK 86-7	NU 801-2/75	2900	273	2588	60	1550	203	140	282
NK 86-8	NU 701-2/75	1)	1)	2773	110	1550	203	1)	327
NK 86-8	NU 801-2/87	1)	1)	2843	140	1590	205	1)	314
NK 86-9	NU 701-2/93	1)	1)	3260	212	1800	203	1)	416
NK 86-9	NU 811-2/90	1)	1)	3085	35	1800	216	1)	326
NK 86-10	NU 701-2/93	1)	1)	3395	212	1800	203	1)	428
NK 86-10	NU 811-2/90	1)	1)	3220	35	1800	216	1)	338
NK 86-11	NU 701-2/110	1)	1)	3759	441	1800	203	1)	483
NK 86-11	NU 811-2/90	1)	1)	3355	35	1800	216	1)	350
NK 86-12	NU 701-2/110	1)	1)	3894	441	1800	203	1)	494
NK 86-12	NU 811-2/95	1)	1)	3540	85	1800	216	1)	369

Wilo-EMU NK 86

Артикулы для заказа опорных стоек и противовихревого кожуха

Wilo-EMU...	Опорные стойки		Противовихревой кожух	
	Оцинкованная сталь	Сталь CrNi	Оцинкованная сталь	Сталь CrNi
NU 611	6037244	6038576	1)	1)
NU 501	1)	1)	6017199	6035547
NU 801	6037245	6038577	6017195	1)

Артикулы для заказа охлаждающего кожуха

Wilo-EMU...	Тип мотора	Артикул охлаждающего кожуха	
		для вертикального монтажа	для горизонтального монтажа
NK 86-7	NU 701-2/75	6 043 179	–
NK 86-7	NU 801-2/75	6 043 176	–
NK 86-8	NU 701-2/75	6 043 179	–
NK 86-8	NU 801-2/87	6 043 176	–
NK 86-9	NU 701-2/93	6 043 187	–
NK 86-9	NU 811-2/90	6 043 185	–
NK 86-10	NU 701-2/93	6 043 187	–
NK 86-10	NU 811-2/90	6 043 185	–
NK 86-11	NU 701-2/110	6 043 187	–
NK 86-11	NU 811-2/90	6 043 185	–
NK 86-12	NU 701-2/110	6 043 187	–
NK 86-12	NU 811-2/95	6 043 185	–

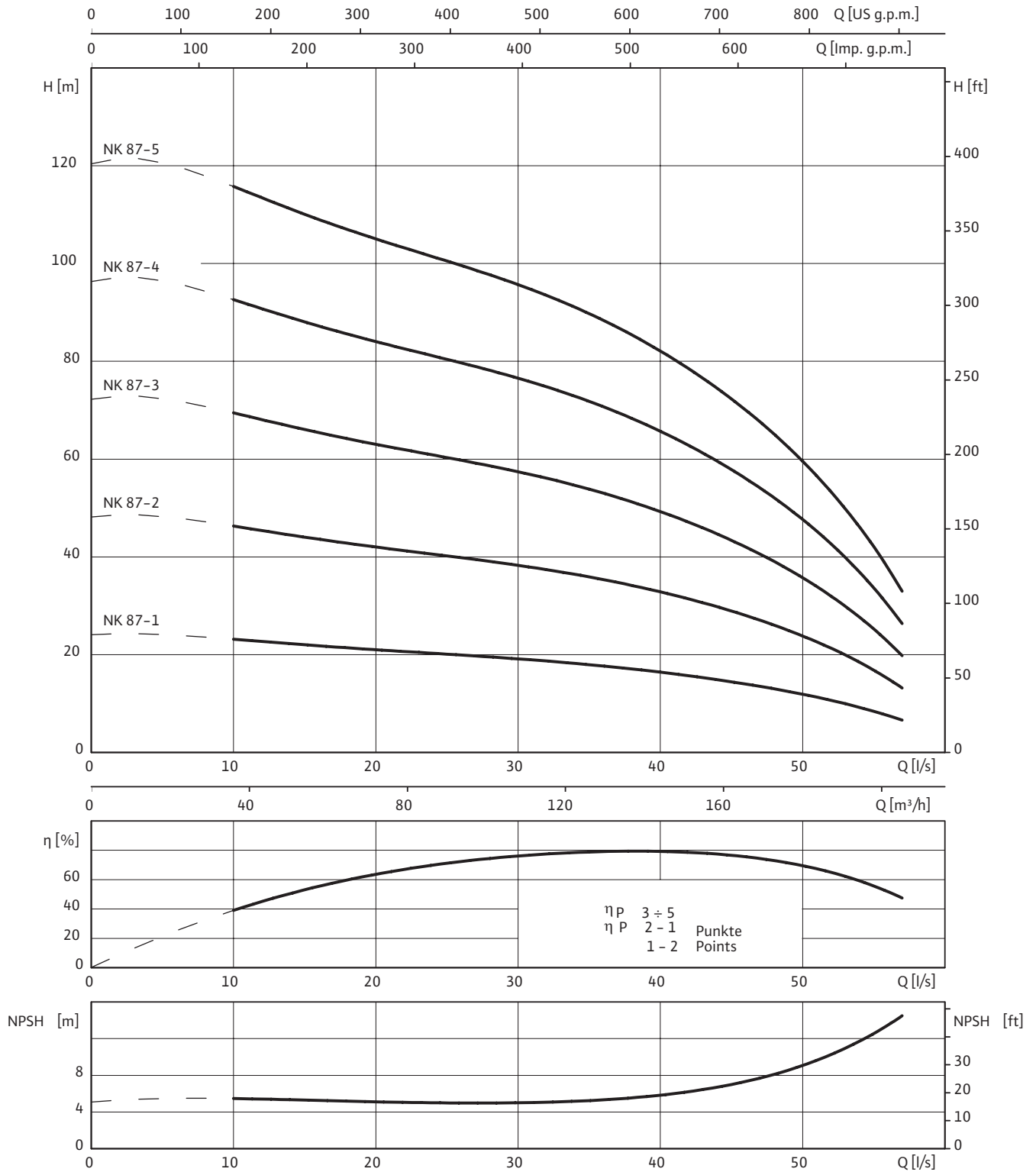
Размеры фланцев

Wilo-EMU...	Подсоединение			Класс давления			Размеры		
	DN1	DN2	DN3	PN ₁	PN ₂	PN ₃	D2	K	D
	мм			бар			мм		
NK 86...	DN 100	DN 100	–	10-16	10-16	–	8x18	180	220
NK 86...	DN 100	DN 100	–	25	25-40	–	8x22	190	235
NK 86...	DN 100 (RV)	–	–	40	–	–	8x22	190	235
NK 86...	DN 125	DN 125	DN 125	10-16	10-16	10	8x18	210	250
NK 86...	DN 150	DN 150	DN 150	10-16	10-16	10	8x22	240	285
NK 86...	DN 150 (RV)	DN 150	–	25-40	25-40	–	8x26	250	300
NK 86...	R 5	–	–	10-40	–	–	–	–	–
NK 86...	R 6 (RV)	–	–	10-40	–	–	–	–	–

Насос без обратного клапана, ¹⁾ по запросу, ³⁾ Макс. ϕ при определении параметров токоподводящего провода согласно I_N, ⁶⁾ Выбирается в конфигураторе, ⁷⁾ вес напорного кожуха

Wilo-EMU NK 87

Характеристики Wilo-EMU NK 87



3~400 В, 50 Гц, $\rho = 1 \text{ кг/дм}^3$, $\nu = 1 \times 10^{-6} \text{ м}^2/\text{с}$, ISO 9906 приложение А, η = КПД насоса

Wilо-EMU NK 87

Данные моторов

Wilо-EMU...	Кол-во ступеней	Тип мотора	Номинальная мощность мотора	Номинальный ток	Мощность на валу	Ток при макс. мощности на валу насоса	Монтаж	🚚
			P_2	I_N	P_W	I_W		
			кВт	А	кВт	А		
NK 87-1	1	NU 501-2/9	9,3	21	9,1	20,5	V+H	A
NK 87-1	1	NU 611-2/9	9,2	20,5	9	19,9	V+H	A
NK 87-2	2	NU 501-2/18	18,5	38,5	18,2	38	V+H	A
NK 87-2	2	NU 611-2/18	18,5	40	18,1	39	V+H	A
NK 87-3	3	NU 501-2/30	30	64	27	57	V+H	A
NK 87-3	3	NU 611-2/30	30	63	27	58	V+H	A
NK 87-4	4	NU 501-2/37	37	74	36,5	73	V+H	A
NK 87-4	4	NU 611-2/37	37	77	35	73	V	A
NK 87-4	4	NU 801-2/45	37	74	37	74	V+H	A
NK 87-5	5	NU 501-2/45	45	94	45	94	V+H	A
NK 87-5	5	NU 801-2/55	47,5	95	46	92	V+H	A

КПД мотора при 400 В, 50 Гц

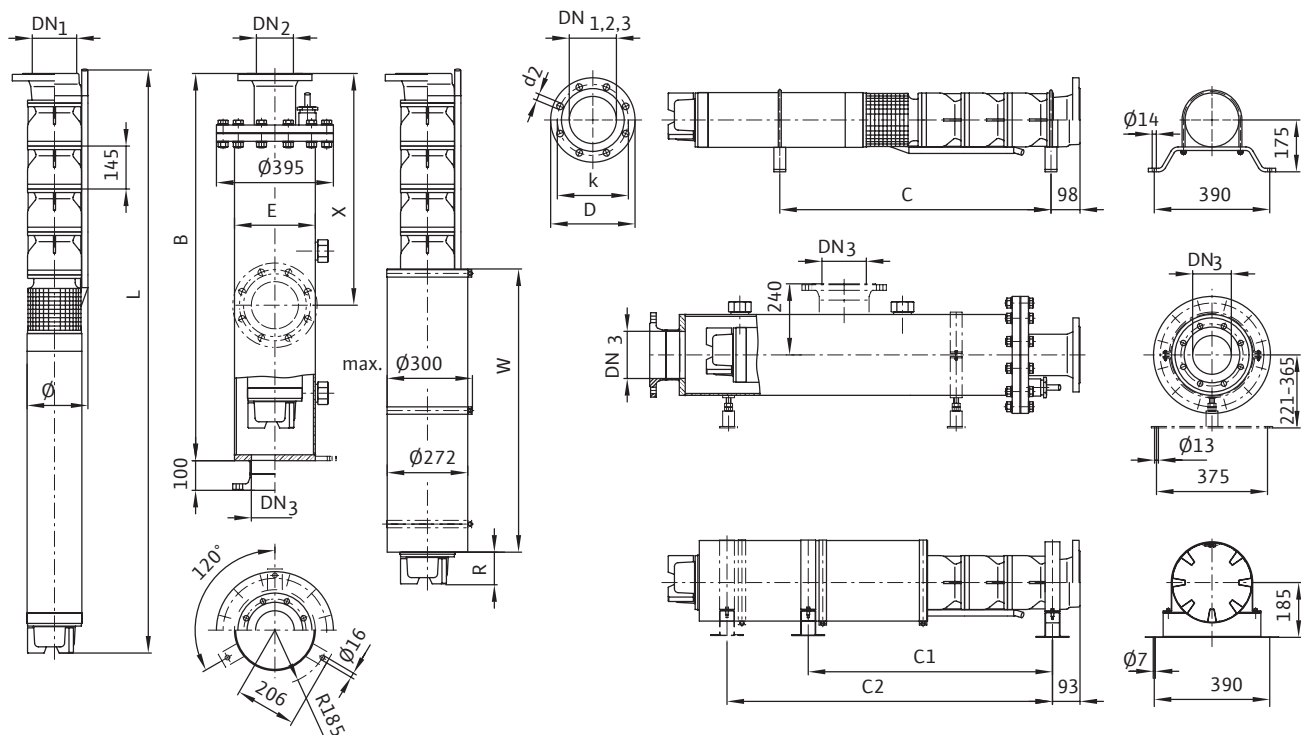
Обратный клапан

Wilо-EMU...	Подсоединение	Внутренняя/внешняя резьба	Класс давления	Размеры		Вес	Монтаж	Артикул		
	DN_1			PN_1	L			Макс. \varnothing	Исполнение А	Исполнение С
	мм			бар	мм			кг		
NK 87...	DN 100	–	10–16	70	220	11	V+H	6)	6)	
NK 87...	DN 100	–	25–40	70	235	12	V+H	6)	6)	
NK 87...	DN 125	–	10–16	70	250	12	V+H	6)	6)	
NK 87...	DN 150	–	10–16	70	285	14	V+H	6)	6)	
NK 87...	DN 150	–	25–40	70	300	14	V+H	6)	6)	
NK 87...	R 5	I	10–25	70	182	9	V+H	6)	6)	
NK 87...	R 5	I	40	70	182	9	V+H	6)	6)	
NK 87...	R 6	A	10–25	70	182	9	V+H	6)	6)	
NK 87...	R 6	A	40	70	182	9	V+H	6)	6)	

Насос без обратного клапана, ¹⁾ по запросу, ³⁾ Макс. \varnothing при определении параметров токоподводящего провода согласно I_N , ⁶⁾ Выбирается в конфигураторе, ⁷⁾ вес напорного кожуха

Wilo-EMU NK 87

Габаритный чертеж Wilo-EMU NK 87



Размеры, вес

Wilo-EMU...	Тип мотора	Размеры									Вес	
		B	C	C1	C2	E	L	R	W	Ø ³⁾	Кожух ⁷⁾	т
мм											кг	
NK 87-1	NU 501-2/9	1400	680	607	–	273	1119	109	835	192	100	79
NK 87-1	NU 611-2/9	1700	720	607	–	273	1209	191	835	192	108	84
NK 87-2	NU 501-2/18	1700	910	938	–	273	1427	107	1000	192	108	107
NK 87-2	NU 611-2/18	2000	990	902	–	273	1589	111	1150	192	116	120
NK 87-3	NU 501-2/30	2300	1150	1047	–	273	1767	152	1150	192	124	139
NK 87-3	NU 611-2/30	2300	1260	1297	–	273	1989	116	1400	195	124	153
NK 87-4	NU 501-2/37	2600	1500	1442	–	273	2280	137	1550	195	132	201
NK 87-4	NU 611-2/37	2600	–	–	–	273	2264	96	1550	195	132	172
NK 87-4	NU 801-2/45	2300	1300	1195	–	273	1923	140	1170	195	124	195
NK 87-5	NU 501-2/45	2900	1710	1587	2296	273	2577	89	1750	197	140	226
NK 87-5	NU 801-2/55	2600	1500	1340	1900	273	2168	110	1300	197	132	225

Wilo-EMU NK 87

Артикулы для заказа опорных стоек и противовихревого кожуха

Wilo-EMU...	Опорные стойки		Противовихревой кожух	
	Оцинкованная сталь	Сталь CrNi	Оцинкованная сталь	Сталь CrNi
NU 611	6037244	6038576	1)	1)
NU 501	1)	1)	6017199	6035547
NU 801	6037245	6038577	6017195	1)

Артикулы для заказа охлаждающего кожуха

Wilo-EMU...	Тип мотора	Артикул охлаждающего кожуха	
		для вертикального монтажа	для горизонтального монтажа
NK 87-1	NU 501-2/9	6 043 123	6 043 198
NK 87-1	NU 611-2/9	6 043 127	6 043 202
NK 87-2	NU 501-2/18	6 046 929	6 046 930
NK 87-2	NU 611-2/18	6 043 144	6 043 215
NK 87-3	NU 501-2/30	6 043 140	6 043 211
NK 87-3	NU 611-2/30	6 043 150	6 043 288
NK 87-4	NU 501-2/37	6 043 170	6 043 234
NK 87-4	NU 611-2/37	6 043 173	-
NK 87-4	NU 801-2/45	6 043 147	6 043 219
NK 87-5	NU 501-2/45	6 043 183	6 043 252
NK 87-5	NU 801-2/55	6 043 161	6 043 250

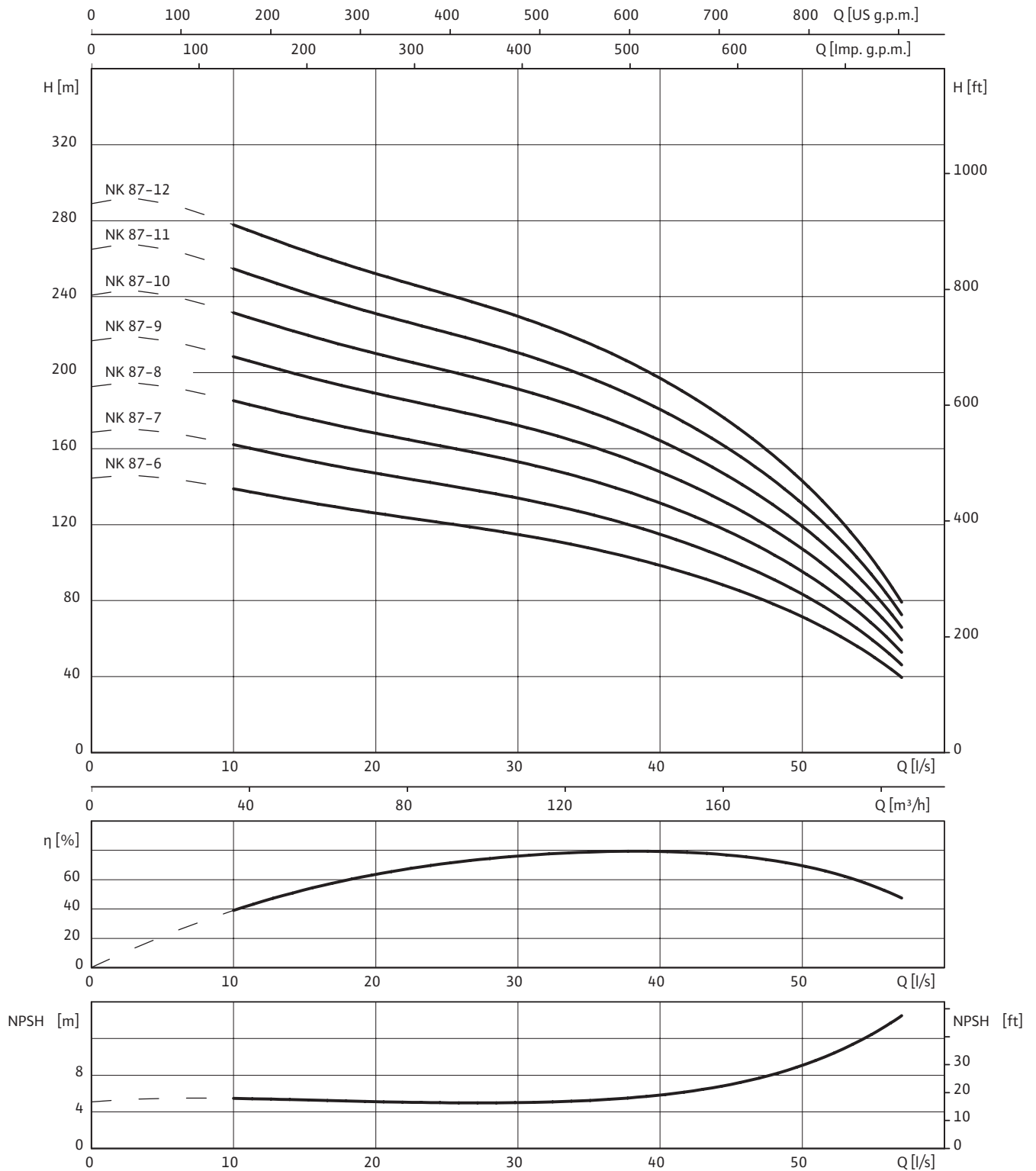
Размеры фланцев

Wilo-EMU...	Подсоединение			Класс давления			Размеры		
	DN1	DN2	DN3	PN ₁	PN ₂	PN ₃	D2	K	D
	мм			бар			мм		
NK 87...	DN 100	DN 100	-	10-16	10-16	-	8x18	180	220
NK 87...	DN 100	DN 100	-	25	25-40	-	8x22	190	235
NK 87...	DN 100 (RV)	-	-	40	-	-	8x22	190	235
NK 87...	DN 125	DN 125	DN 125	10-16	10-16	10	8x18	210	250
NK 87...	DN 150	DN 150	DN 150	10-16	10-16	10	8x22	240	285
NK 87...	DN 150 (RV)	DN 150	-	25-40	25-40	-	8x26	250	300
NK 87...	R 5	-	-	10-40	-	-	-	-	-
NK 87...	R 6 (RV)	-	-	10-40	-	-	-	-	-

Насос без обратного клапана, ¹⁾ по запросу, ³⁾ Макс. ϕ при определении параметров токоподводящего провода согласно I_N, ⁶⁾ Выбирается в конфигураторе, ⁷⁾ вес напорного кожуха

Wilo-EMU NK 87

Характеристики Wilo-EMU NK 87



3~400 В, 50 Гц, $\rho = 1 \text{ кг/дм}^3$, $\nu = 1 \times 10^{-6} \text{ м}^2/\text{с}$, ISO 9906 приложение А, $\eta = \text{КПД насоса}$

Wilo-EMU NK 87

Данные моторов

Wilo-EMU...	Кол-во ступеней	Тип мотора	Номинальная мощность мотора	Номинальный ток	Мощность на валу	Ток при макс. мощности на валу насоса	Монтаж	🚚
			P_2	I_N	P_W	I_W		
			кВт	А	кВт	А		
NK 87-6	6	NU 701-2/75	75	144	57	121	V	A
NK 87-6	6	NU 801-2/68	59	113	56	108	V	A
NK 87-7	7	NU 701-2/75	75	144	65	133	V	A
NK 87-7	7	NU 801-2/75	65	129	65	129	V	A
NK 87-8	8	NU 701-2/75	75	151	74	149	V	A
NK 87-8	8	NU 801-2/87	75	145	74	145	V	A
NK 87-9	9	NU 701-2/93	93	186	84	171	V	A
NK 87-9	9	NU 811-2/90	90	168	80	156	V	A
NK 87-10	10	NU 701-2/93	93	186	92	185	V	A
NK 87-10	10	NU 811-2/90	90	168	87	164	V	A
NK 87-11	11	NU 701-2/110	110	215	103	205	V	A
NK 87-11	11	NU 811-2/95	110	210	97	188	V	A
NK 87-12	12	NU 701-2/110	110	215	110	215	V	A
NK 87-12	12	NU 811-2/95	110	210	104	198	V	A

КПД мотора при 400 В, 50 Гц

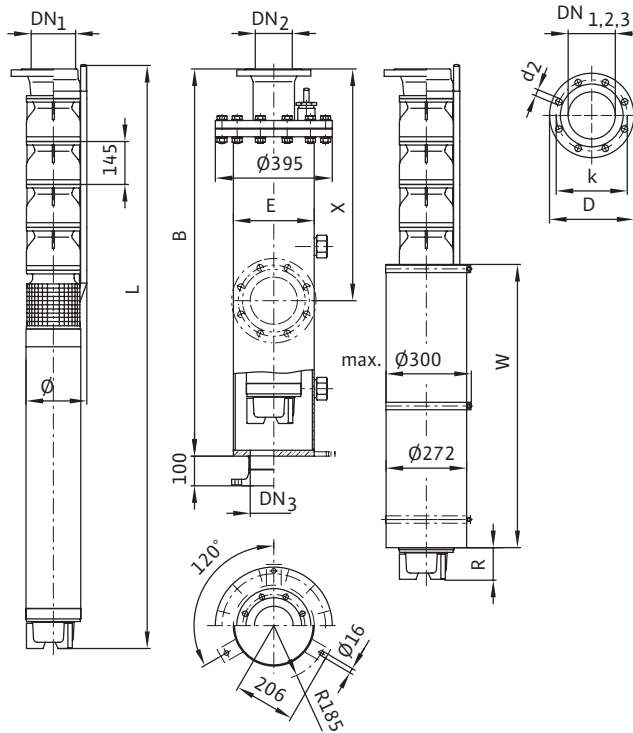
Обратный клапан

Wilo-EMU...	Подсоединение	Внутренняя/внешняя резьба	Класс давления	Размеры		Вес	Монтаж	Артикул		
	DN_1			PN_1	L			Макс. \emptyset	Исполнение А	Исполнение С
	мм			бар	мм			кг		
NK 87...	DN 100	–	10–16	70	220	11	V+H	6)	6)	
NK 87...	DN 100	–	25–40	70	235	12	V+H	6)	6)	
NK 87...	DN 125	–	10–16	70	250	12	V+H	6)	6)	
NK 87...	DN 150	–	10–16	70	285	14	V+H	6)	6)	
NK 87...	DN 150	–	25–40	70	300	14	V+H	6)	6)	
NK 87...	R 5	I	10–25	70	182	9	V+H	6)	6)	
NK 87...	R 5	I	40	70	182	9	V+H	6)	6)	
NK 87...	R 6	A	10–25	70	182	9	V+H	6)	6)	
NK 87...	R 6	A	40	70	182	9	V+H	6)	6)	

Насос без обратного клапана, ¹⁾ по запросу, ³⁾ Макс. \emptyset при определении параметров токоподводящего провода согласно I_N , ⁶⁾ Выбирается в конфигураторе, ⁷⁾ вес напорного кожуха

Wilo-EMU NK 87

Габаритный чертеж Wilo-EMU NK 87



Размеры, вес

Wilo-EMU...	Тип мотора	Размеры						Вес	
		B	E	L	R	W	Ø ³⁾	Кожух ⁷⁾	т
мм								кг	
NK 87-6	NU 701-2/75	2900	273	2563	110	1550	203	140	304
NK 87-6	NU 801-2/68	2900	273	2443	140	1400	203	140	258
NK 87-7	NU 701-2/75	1)	1)	2708	110	1550	203	1)	316
NK 87-7	NU 801-2/75	1)	1)	2658	60	1550	203	1)	283
NK 87-8	NU 701-2/75	1)	1)	2853	110	1550	203	1)	328
NK 87-8	NU 801-2/87	1)	1)	2923	140	1590	205	1)	315
NK 87-9	NU 701-2/93	1)	1)	3350	212	1800	203	1)	417
NK 87-9	NU 811-2/90	1)	1)	3175	35	1800	216	1)	327
NK 87-10	NU 701-2/93	1)	1)	3495	212	1800	203	1)	429
NK 87-10	NU 811-2/90	1)	1)	3320	35	1800	216	1)	339
NK 87-11	NU 701-2/110	1)	1)	3869	441	1800	203	1)	483
NK 87-11	NU 811-2/95	1)	1)	3515	85	1800	216	1)	358
NK 87-12	NU 701-2/110	1)	1)	4014	441	1800	203	1)	495
NK 87-12	NU 811-2/95	1)	1)	3660	85	1800	216	1)	370

Wilо-EMU NK 87

Артикулы для заказа опорных стоек и противовихревого кожуха

Wilо-EMU...	Опорные стойки		Противовихревой кожух	
	Оцинкованная сталь	Сталь CrNi	Оцинкованная сталь	Сталь CrNi
NU 611	6037244	6038576	1)	1)
NU 501	1)	1)	6017199	6035547
NU 801	6037245	6038577	6017195	1)

Артикулы для заказа охлаждающего кожуха

Wilо-EMU...	Тип мотора	Артикул охлаждающего кожуха	
		для вертикального монтажа	для горизонтального монтажа
NK 87-6	NU 701-2/75	6 043 179	–
NK 87-6	NU 801-2/68	6 043 153	–
NK 87-7	NU 701-2/75	6 043 179	–
NK 87-7	NU 801-2/75	6 043 176	–
NK 87-8	NU 701-2/75	6 043 179	–
NK 87-8	NU 801-2/87	6 043 176	–
NK 87-9	NU 701-2/93	6 043 187	–
NK 87-9	NU 811-2/90	6 043 185	–
NK 87-10	NU 701-2/93	6 043 187	–
NK 87-10	NU 811-2/90	6 043 185	–
NK 87-11	NU 701-2/110	6 043 187	–
NK 87-11	NU 811-2/95	6 043 185	–
NK 87-12	NU 701-2/110	6 043 187	–
NK 87-12	NU 811-2/95	6 043 185	–

Размеры фланцев

Wilо-EMU...	Подсоединение			Класс давления			Размеры		
	DN1	DN2	DN3	PN ₁	PN ₂	PN ₃	D2	K	D
	мм			бар			мм		
NK 87...	DN 100	DN 100	–	10-16	10-16	–	8x18	180	220
NK 87...	DN 100	DN 100	–	25	25-40	–	8x22	190	235
NK 87...	DN 100 (RV)	–	–	40	–	–	8x22	190	235
NK 87...	DN 125	DN 125	DN 125	10-16	10-16	10	8x18	210	250
NK 87...	DN 150	DN 150	DN 150	10-16	10-16	10	8x22	240	285
NK 87...	DN 150 (RV)	DN 150	–	25-40	25-40	–	8x26	250	300
NK 87...	R 5	–	–	10-40	–	–	–	–	–
NK 87...	R 6 (RV)	–	–	10-40	–	–	–	–	–

Насос без обратного клапана, ¹⁾ по запросу, ³⁾ Макс. ϕ при определении параметров токоподводящего провода согласно I_N, ⁶⁾ Выбирается в конфигураторе, ⁷⁾ вес напорного кожуха

Описание серии насосов Wilo-Zetos K8



Тип

Многоступенчатый погружной насос 8" из литой нержавеющей стали секционного исполнения для вертикального и горизонтального монтажа

Обозначение типов

Например, **Wilo-Zetos K8.130-17+NU501-2/22**
Гидравлическая часть

K8.130-17

K	Серия
8	Диаметр гидравлической части в дюймах ["]
130	Номинальная подача [м ³ /ч]
17	Кол-во ступеней гидравлической части

Электродвигатель:

NU 501-2/22

NU	Погружной мотор
501	Типоразмер (5..., 6...=6"; 7..., 8...= 8")
2	Число полюсов
22	Номинальная мощность

Применение

- Водоснабжение из скважин и резервуаров для коммунального и промышленного применения
- Хозяйственно-питьевое водоснабжение
- Полив и орошение
- Повышение давления
- Понижение уровня грунтовых вод
- Повышение давления
- Применение в морской воде и для пожаротушения
- Применение в термальных источниках
- Горнодобывающая промышленность

Особенности/достоинства

- Высокий КПД: в зависимости от рабочей точки возможно КПД до 84,5%
- Хорошая стойкость к коррозии: гидравлическая часть полностью из нержавеющей стали
- Хорошая стойкость к механическому износу: максимальное содержание песка 150 г/м³, возможно нанесения покрытия Ceram ST
- Подходит для применения в питьевом водоснабжении: сертификат ACS
- Удобство обслуживания: простой монтаж/демонтаж гидравлической части

Технические данные

Гидравлическая часть:

- Максимальная подача: 200 м³/ч
- Максимальный напор: 400 м
- Максимальная температура жидкости: 70 °C
- Максимальное содержание песка: 150 г/м³
- Напорный патрубок: G5/PN40

Электродвигатель:

- Подключение: 3-400 В, 50 Гц ±10%
- Максимальная температура перекачиваемой жидкости: 30 °C при скорости обтекания электродвигателя 0,16-0,5 м/с; 30 °C при скорости обтекания электродвигателя 0,1 м/с; большие температуры по запросу
- Режим работы в погружном состоянии: S1
- Максимальное число пусков: NU 5.../NU 6.../NU 7...=20 в час; NU 8... = 10 в час
- Максимальная глубина погружения: NU 5..., NU 7... = 350 м; NU 611, NU 811 = 110 м; NU 801 = 300 м
- Класс защиты: IP 68
- Диапазон регулирования частотного преобразователя: NU 5.../ NU611/ NU7.../NU811 = 30-50 Гц; NU 801= 25-50 Гц

Оснащение/функции

- Многоступенчатый погружной насос с полуаксиальными рабочими колесами
- Встроенный обратный клапан, подпружиненный
- Муфта в соответствии NEMA
- Трехфазный электродвигатель

Описание/конструкция

Погружной насос для вертикального или горизонтального монтажа

Гидравлическая часть

Многоступенчатый насос с полуаксиальными рабочими колесами. Детали корпуса и рабочие колеса из нержавеющей стали (1.4408). Напорный патрубок с резьбовым соединением со встроенным обратным клапаном (опционально с фланцевым соединением).

Электродвигатель

Коррозионностойкий трехфазный электродвигатель прямого пуска или звезда-треугольник. Гидроизолированный герметично залитый с эмалированной обмоткой статор (NU5..., NU7...) или статор с возможностью перемотки обмотки, имеющей изоляцию из ПВХ (NU 611, NU8...). Кожух из нержавеющей стали A2/A4. Соединение с гидравлической частью при помощи стандартизированного соединения NEMA. Герметизация электродвигателя при помощи скользящего торцевого уплотнения, полностью выполненного из карбида кремния. Самосмазывающиеся подшипники. Упорный подшипник скольжения с самоустанавливающимися сегментами, способный принять высокие осевые нагрузки. Отрицательное осевое усилие воспринимает верхний упорный подшипник скольжения. Электродвигатели серии NU 5..., NU 7... заполнены водогликолевой смесью, электродвигатели серии NU 611, NU 811 - водоглицериновой смесью. Электродвигатели серии NU 611, NU 8..., допустимо заполнять также питьевой водой (исполнение T). Допустим режим работы с частотным преобразователем (SF 1.1).

Описание серии насосов Wilo-Zetos K8

Охлаждение

Охлаждение мотора происходит за счет перекачиваемой жидкости. Эксплуатация электродвигателя допускается только в погруженном состоянии. Необходимо соблюдать предельные значения максимальной температуры перекачиваемой жидкости. Вертикальный монтаж можно выполнить с охлаждающим кожухом или без него - по необходимости. Для горизонтального монтажа требуются специальные опоры. Горизонтальный монтаж также выполняется с охлаждающим кожухом при необходимости.

Напорный кожух

Напорный кожух служит для непосредственного монтажа насоса в систему трубопроводов. Стандартное исполнение без обратного клапана. Максимальное входное давление – 10 бар.

Опции

- Гидравлическая часть возможна без электродвигателя
- Исполнение для применения в питьевой воде с сертификатом ACS
- Датчики PT100 или PTC для контроля температуры обмотки
- Переходник для фланцевого соединения
- Покрытие Segat-CT для повышения стойкости к абразивному износу

Объем поставки

- Гидравлическая часть в полном сборе с электродвигателем
- Электрический кабель длиной 4/8/10 м с разрешением к применению в питьевом водоснабжении, длина и сечение кабеля по желанию клиента
- Инструкция по монтажу и эксплуатации

Принадлежности

- Охлаждающий кожух
- Напорный кожух
- Опоры для горизонтального монтажа
- Переходники
- Приборы управления
- Муфты для удлинения кабеля

Подбор

- Насосы не могут работать в режиме всасывания
- Агрегат должен быть полностью погружен в воду
- Горизонтальный монтаж допускается

Технические данные насосов Wilo-Zetos K8

Данные электродвигателя						
–	Подключение к сети	Мин. скорость обтекания электродвигателя	Класс изоляции	Класс защиты	Макс. глубина погружения	Макс. частота включения
	–	v			–	
	–	м/с		–	м	1/час
NU 501...	3~400 В, 50 Гц	0,16	F	IP 68	350	20
NU 611...	3~400 В, 50 Гц	0,1	80°C	IP 68	100	20
NU 701...	3~400 В, 50 Гц	0,16	F	IP 68	300	20
NU 801...	3~400 В, 50 Гц	0,1	80°C	IP 68	300	10
NU 811...	3~400 В, 50 Гц	0,5	80°C	IP 68	100	10

Допустимое отклонение напряжения +/- 10%

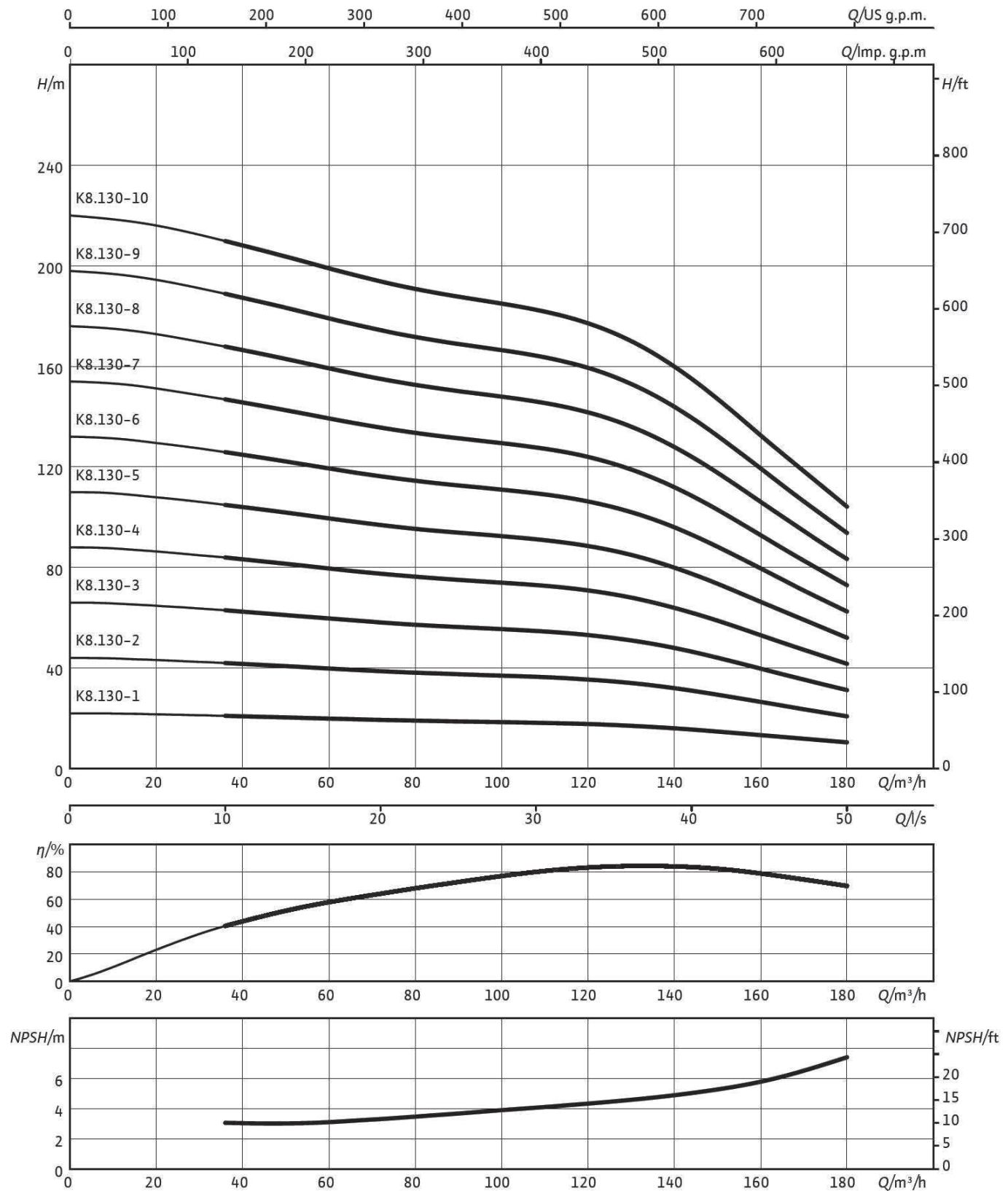
Материалы электродвигателя								
	Вал	Вал (специальное исполнение)	Корпус	Корпус (специальное исполнение)	Кожух	Кожух (специальное исполнение)	Резьбовые соединения	Резьбовые соединения (специальное исполнение)
NU 501...	1.4305	1.4542	EN-GJL	1.4408	1.4301	1.4571	A2	A4
NU 611...	1.4301	1.4462	1.4301	1.4571	1.4306	1.4541	A2	A4
NU 701...	1.4305	1.4542	EN-GJL	1.4401	1.4301	1.4401	A2	A4
NU 801...	1.4021	1.4462	EN-GJL	G-CuSn10	1.4301	1.4571	A2	A4
NU 811...	1.4301	1.4462	EN-GJL	1.4571	1.4306	1.4541	A2	A4

Материалы гидравлической части (стандартное исполнение)						
Wilo-Zetos...	Обратный клапан	Направляющий аппарат	Рабочее колесо	Вал	Корпус	Резьбовые соединения
K 8...	1.4408	–	1.4408 [AISI316]	1.4462	1.4408 [AISI304]	A4

Материалы гидравлической части (специальное исполнение)						
Wilo-Zetos...	Обратный клапан	Направляющий аппарат	Рабочее колесо	Вал	Корпус	Резьбовые соединения
K 8...	1.4517	–	1.4517	1.4462	1.4408	A4

Технические данные насосов Wilo-Zetos K8

Характеристика Wilo-Zetos K 8.130



3~400 В, 50 Гц, $\rho = 1 \text{ кг/дм}^3$, $\nu = 1 \times 10^{-6} \text{ м}^2/\text{с}$, ISO 9906 приложение А, $h = \text{КПД}$

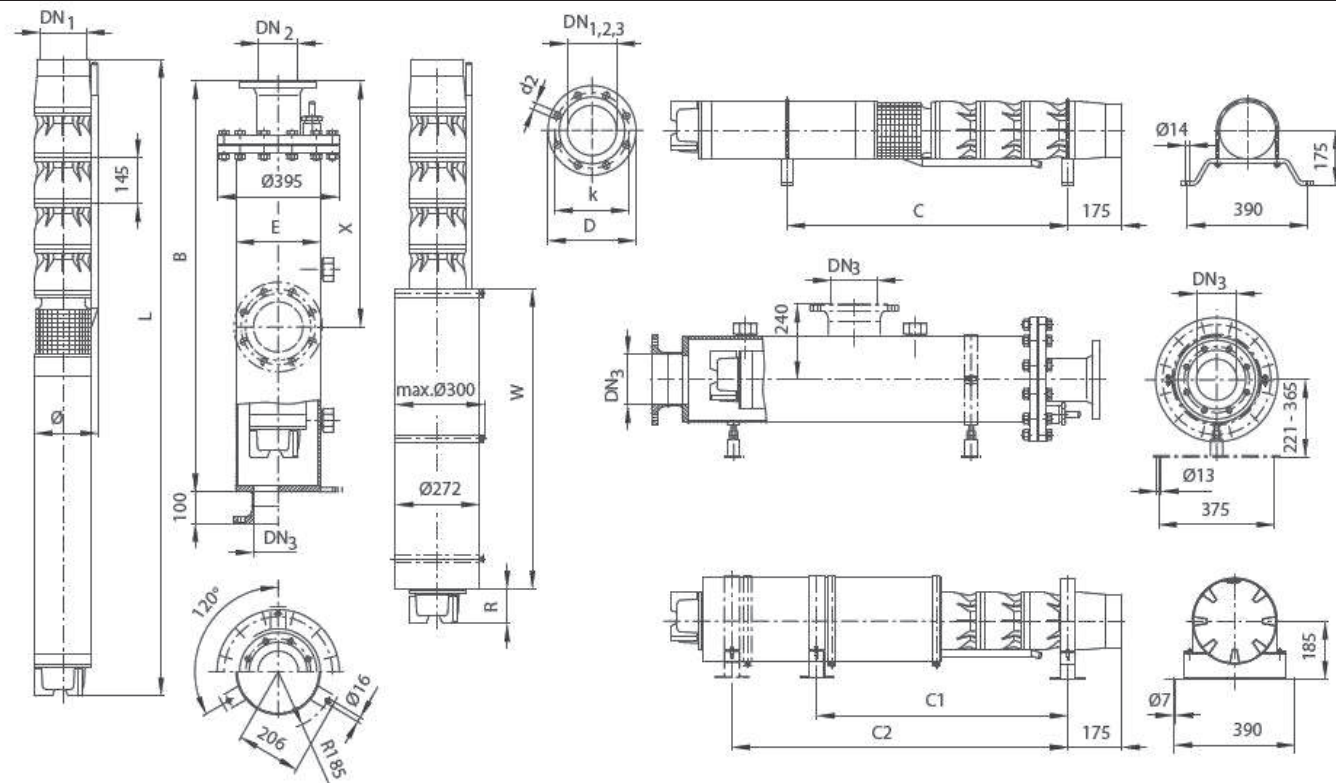
Технические данные насосов Wilo-Zetos K8

Данные электродвигателя						
Wilo-Zetos...	Тип	Номинальная мощность электродвигателя	Номинальный ток	Макс. мощность на валу насоса	Ток при макс. мощности на валу насоса	Тип монтажа
	–	P_2	I_N	P_W	I_W	–
	–	кВт	А	кВт	А	–
K 8.130-1	NU 501...	7,5	17,4	7,2	16,9	V+H
K 8.130-1	NU 611...	7,5	16,8	7,2	16,2	V+H
K 8.130-2	NU 501...	15	32,5	14,4	31,5	V+H
K 8.130-2	NU 611...	15	32	14,3	31	V+H
K 8.130-3	NU 501...	22	45,3	22	44,5	V+H
K 8.130-3	NU 611...	22	47,5	21,5	46,5	V+H
K 8.130-4	NU 501...	30	65	29	63	V+H
K 8.130-4	NU 611...	30	63	28,5	60	V+H
K 8.130-5	NU 501...	37	74	37	73	V+H
K 8.130-5	NU 611...	37	77	35	73	V
K 8.130-6	NU 501...	45	93,9	44	89	V+H
K 8.130-6	NU 701...	45	88	45	88	V+H
K 8.130-6	NU 801...	47,5	95	45,5	91	V+H
K 8.130-7	NU 701...	55	104	53	101	V+H
K 8.130-7	NU 801...	53	104	53	104	V+H
K 8.130-8	NU 701...	75	144	61	121	V+H
K 8.130-8	NU 801...	59	113	61	121	V
K 8.130-9	NU 701...	75	144	68	132	V+H
K 8.130-9	NU 801...	75	145	68	132	V
K 8.130-10	NU 701...	75	144	75	144	V+H
K 8.130-10	NU 801...	75	145	75	145	V

Обратный клапан									
Wilo-Zetos...	Подсоединение	Внутренняя/наружная резьба	Класс давления	Размеры		Масса	Тип монтажа	Артикул	
	DN1	–	PN1	L	макс. Ø		–	Исполн. А	Исполн. С
	мм	–	бар	мм		кг		–	
K 8.130...	G5	Внутренняя	40	170	180	10	V+H	–	–

Технические данные насосов Wilo-Zetos K8

Чертеж с размерами Wilo-Zetos K8.130



Размеры, массы											
Wilo-Zetos...	Тип	Размеры								Масса	
		B	C	C1	E	L	R	W	Ø ³⁾	Кожух ⁷⁾	Агрегат
		мм									
K 8.130-1	NU 501...	1400	680	598	273	1173	76	835	192	100	70
K 8.130-1	NU 611...	1400	720	598	273	1256	159	835	192	100	73
K 8.130-2	NU 501...	1700	890	893	273	1448	56	985	192	108	90
K 8.130-2	NU 611...	2000	970	978	273	1611	204	1000	192	116	102
K 8.130-3	NU 501...	2000	1100	1107	273	1724	172	1000	192	116	110
K 8.130-3	NU 611...	2300	1180	1038	273	1896	194	1150	192	124	124
K 8.130-4	NU 501...	2300	1310	1183	273	2002	152	1150	195	124	133
K 8.130-4	NU 611...	2600	1420	1433	273	2224	124	1400	195	132	146
K 8.130-5	NU 501...	2600	1650	1578	273	2534	139	1550	195	132	195
K 8.130-5	NU 611...	2900	1630	—	273	2499	104	1550	195	140	163
K 8.130-6	NU 501...	¹⁾	1870	1723	273	2829	179	1800	197	¹⁾	217
K 8.130-6	NU 701...	2600	1620	—	273	2332	195	1150	201	132	210
K 8.130-6	NU 801...	2600	1650	1473	273	2400	113	1300	—	132	210
K 8.130-7	NU 701...	2900	1830	—	273	2604	72	1400	201	140	248
K 8.130-7	NU 801...	2900	1820	—	273	2595	63	1400	—	140	226
K 8.130-8	NU 701...	¹⁾	¹⁾	—	273	2940	113	1550	201	¹⁾	294
K 8.130-8	NU 801...	¹⁾	¹⁾	—	273	2820	143	1400	—	¹⁾	248
K 8.130-9	NU 701...	¹⁾	¹⁾	—	273	3085	113	1550	203	¹⁾	302
K 8.130-9	NU 801...	¹⁾	¹⁾	—	273	3155	183	1550	—	¹⁾	289
K 8.130-10	NU 701...	¹⁾	¹⁾	—	273	3230	113	1800	203	¹⁾	310
K 8.130-10	NU 801...	¹⁾	¹⁾	—	273	3300	183	1800	—	¹⁾	297

Технические данные насосов Wilo-Zetos K8

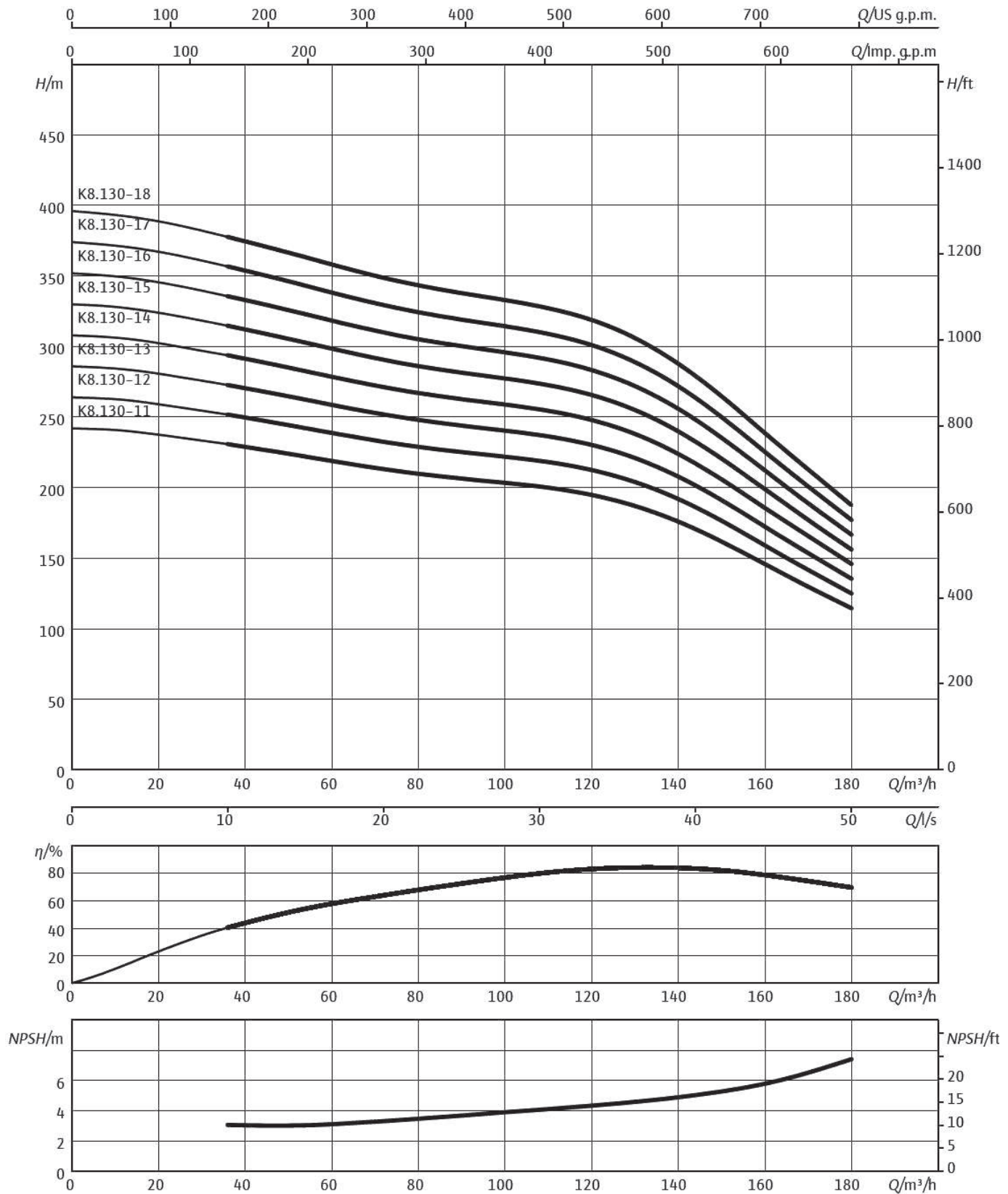
Артикулы для заказа опорных стоек и противовихревого кожуха				
Wilo-Zetos...	Опорные стойки		Противовихревой кожух	
	Оцинкованная сталь	Хромоникелевая сталь	Оцинкованная сталь	Хромоникелевая сталь
NU 501...	¹⁾	¹⁾	6017119	6036647
NU 611...	6037244	6038576	¹⁾	¹⁾
NU 701...	¹⁾	¹⁾	¹⁾	¹⁾
NU 801...	6037245	6038577	6017195	¹⁾
NU 811...	6037245	6038577	6017195	¹⁾

Артикулы для заказа охлаждающего кожуха			
Wilo-Zetos...	Тип электродвигателя	Артикул охлаждающего кожуха	
		Для вертикального монтажа	Для горизонтального монтажа
K 8.130-1	NU 501...	6043123	6043198
K 8.130-1	NU 611...	6043127	6043202
K 8.130-2	NU 501...	6043129	6043204
K 8.130-2	NU 611...	6043194	6043245
K 8.130-3	NU 501...	6046929	6046903
K 8.130-3	NU 611...	6043144	6043215
K 8.130-4	NU 501...	6043140	6043211
K 8.130-4	NU 611...	6043150	¹⁾
K 8.130-5	NU 501...	6043170	6043234
K 8.130-5	NU 611...	6043173	¹⁾
K 8.130-6	NU 501...	6043183	6043252
K 8.130-6	NU 701...	6045928	¹⁾
K 8.130-6	NU 801...	6043161	6043250
K 8.130-7	NU 701...	6043155	¹⁾
K 8.130-7	NU 801...	6043153	6043247
K 8.130-8	NU 701...	6043179	¹⁾
K 8.130-8	NU 801...	6043153	-
K 8.130-9	NU 701...	6043179	¹⁾
K 8.130-9	NU 801...	6043176	-
K 8.130-10	NU 701...	6043179	¹⁾
K 8.130-10	NU 801...	6043176	-

Размеры фланцев									
Wilo-Sub...	Подсоединение			Класс давления			Размеры		
	DN ₁	DN ₂	DN ₃	PN ₁	PN ₂	PN ₃	d ₂	k	D
	мм			бар			мм		
K 8.130...	-	DN100	-	-	10-16	-	8x18	180	220
K 8.130...	-	DN100	-	-	25-40	-	8x22	190	235
K 8.130...	-	DN125	DN125	-	10-16	10	8x18	210	250
K 8.130...	-	DN150	DN 150	-	10-16	10	8x22	240	285
K 8.130...	-	DN150	-	-	25-40	-	8x26	250	300
K 8.130...	G5	-	-	10-40	-	-	-	-	-

Технические данные насосов Wilo-Zetos K8

Характеристика Wilo-Zetos K 8.130



3~400 В, 50 Гц, $\rho = 1 \text{ кг/дм}^3$, $\nu = 1 \times 10^{-6} \text{ м}^2/\text{с}$, ISO 9906 приложение А, $h = \text{КПД}$

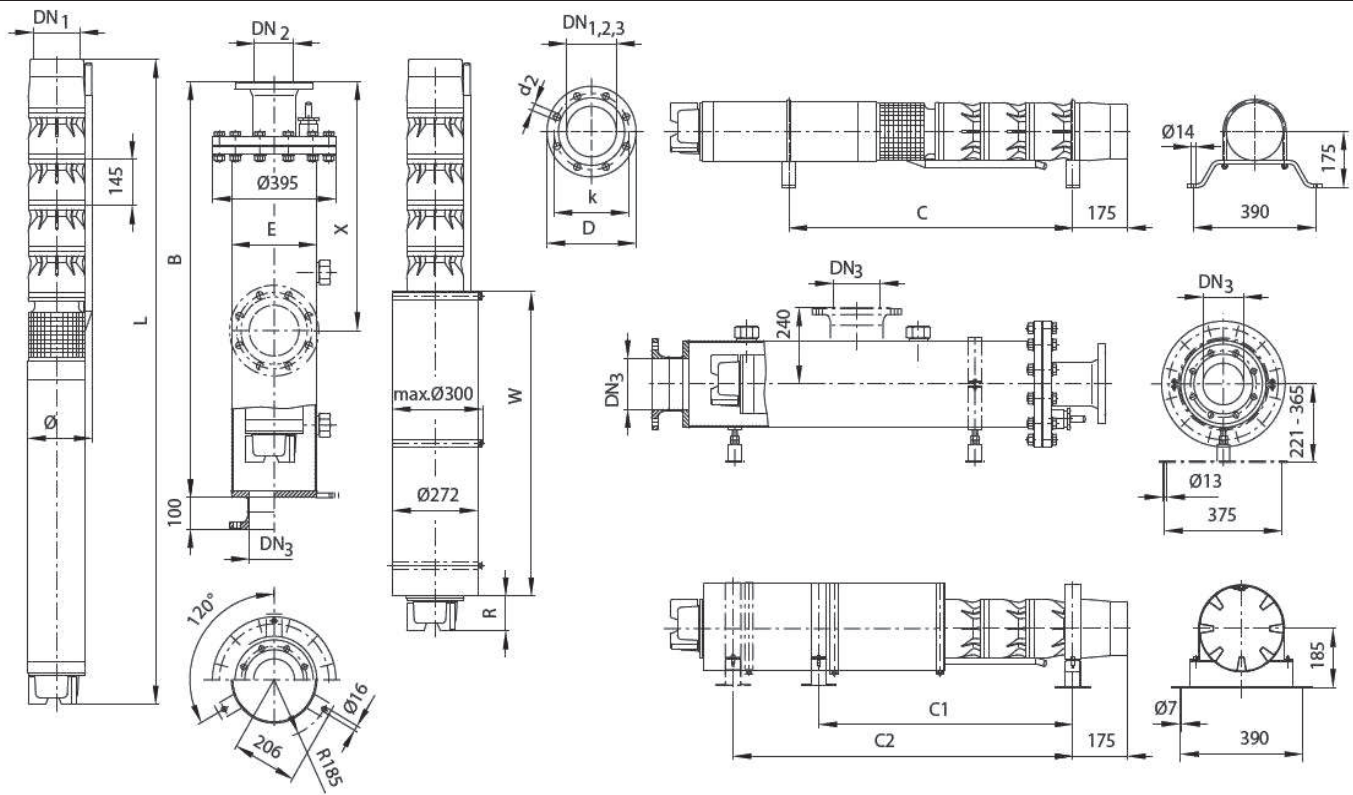
Технические данные насосов Wilo-Zetos K8

Данные электродвигателя						
Wilo-Zetos...	Тип	Номинальная мощность электродвигателя	Номинальный ток	Макс. мощность на валу насоса	Ток при макс. мощности на валу насоса	Тип монтажа
	–	P_2	I_N	P_W	I_W	–
	–	кВт	А	кВт	А	–
K 8.130-11	NU 701...	93	186	84	171	V+H
K 8.130-11	NU 811...	90	168	78	153	V
K 8.130-12	NU 701...	93	186	90	181	V+H
K 8.130-12	NU 811...	90	168	85	162	V
K 8.130-13	NU 701...	110	215	99	196	V+H
K 8.130-13	NU 811...	110	210	93	182	V
K 8.130-14	NU 701...	110	215	105	210	V+H
K 8.130-14	NU 811...	110	210	99	191	V
K 8.130-15	NU 701...	130	250	114	220	V+H
K 8.130-15	NU 811...	110	210	105	200	V
K 8.130-16	NU 701...	130	250	121	235	V+H
K 8.130-17	NU 701...	130	250	128	245	V+H
K 8.130-18	NU 701...	150	280	136	255	V+H

Обратный клапан									
Wilo-Zetos...	Подсоединение	Внутренняя/ наружная резьба	Класс давления	Размеры		Масса	Тип монтажа	Артикул	
	$DN1$	–	$PN1$	L	макс. \emptyset		–	Исполн. А	Исполн. С
	мм	–	бар	мм		кг		–	–
K 8.130...	G5	Внутренняя	40	170	180	10	V+H	–	–

Технические данные насосов Wilo-Zetos K8

Чертеж с размерами Wilo-Zetos K8.130



Размеры, массы		Размеры								Масса	
Wilo-Zetos...	Тип	B	C	C1	E	L	R	W	Ø ³⁾	Кожух ⁷⁾	Агрегат
мм											
кг											
K 8.130-11	NU 701...	1)	1)	—	273	3727	215	1800	203	1)	396
K 8.130-11	NU 811...	1)	1)	—	273	3550	38	1800	—	1)	306
K 8.130-12	NU 701...	1)	1)	—	273	3872	215	1800	203	1)	404
K 8.130-12	NU 811...	1)	1)	—	273	3695	38	1800	—	1)	314
K 8.130-13	NU 701...	1)	1)	—	273	4246	1)	1)	203	1)	455
K 8.130-13	NU 811...	1)	1)	—	273	3890	88	1800	—	1)	330
K 8.130-14	NU 701...	1)	1)	—	273	4391	1)	1)	203	1)	463
K 8.130-14	NU 811...	1)	1)	—	273	4035	88	1800	—	1)	338
K 8.130-15	NU 701...	1)	1)	—	273	4739	1)	1)	203	1)	517
K 8.130-15	NU 811...	1)	1)	—	273	4180	88	1800	—	1)	346
K 8.130-16	NU 701...	1)	1)	—	273	4884	1)	1)	203	1)	525
K 8.130-17	NU 701...	1)	1)	—	273	5258	1)	1)	203	1)	582
K 8.130-18	NU 701...	1)	1)	—	273	5403	1)	1)	203	1)	580

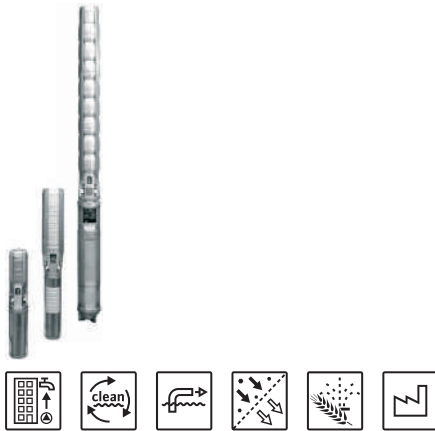
Технические данные насосов Wilo-Zetos K8

Артикулы для заказа опорных стоек и противовихревого кожуха				
Wilo-Zetos...	Опорные стойки		Противовихревой кожух	
	Оцинкованная сталь	Хромоникелевая сталь	Оцинкованная сталь	Хромоникелевая сталь
NU 501...	1) ¹⁾	1) ¹⁾	6017119	6036647
NU 611...	6037244	6038576	1) ¹⁾	1) ¹⁾
NU 701...	1) ¹⁾	1) ¹⁾	1) ¹⁾	1) ¹⁾
NU 801...	6037245	6038577	6017195	1) ¹⁾
NU 811...	6037245	6038577	6017195	1) ¹⁾

Артикулы для заказа охлаждающего кожуха			
Wilo-Zetos...	Тип электродвигателя	Артикул охлаждающего кожуха	
		Для вертикального монтажа	Для горизонтального монтажа
K 8.130-11	NU 701...	6043187	1) ¹⁾
K 8.130-11	NU 811...	6043176	-
K 8.130-12	NU 701...	6043187	1) ¹⁾
K 8.130-12	NU 811...	6043176	-
K 8.130-13	NU 701...	6043187	1) ¹⁾
K 8.130-13	NU 811...	6043176	-
K 8.130-14	NU 701...	6043187	1) ¹⁾
K 8.130-14	NU 811...	6043176	-
K 8.130-15	NU 701...	1) ¹⁾	1) ¹⁾
K 8.130-15	NU 811...	1) ¹⁾	-
K 8.130-16	NU 701...	1) ¹⁾	1) ¹⁾
K 8.130-17	NU 701...	1) ¹⁾	1) ¹⁾
K 8.130-18	NU 701...	1) ¹⁾	1) ¹⁾

Размеры фланцев									
Wilo-Sub...	Подсоединение			Класс давления			Размеры		
	DN ₁	DN ₂	DN ₃	PN ₁	PN ₂	PN ₃	d ₂	k	D
		мм			бар			мм	
K 8.130...	-	DN100	-	-	10-16	-	8x18	180	220
K 8.130...	-	DN100	-	-	25-40	-	8x22	190	235
K 8.130...	-	DN125	DN125	-	10-16	10	8x18	210	250
K 8.130...	-	DN150	DN 150	-	10-16	10	8x22	240	285
K 8.130...	-	DN150	-	-	25-40	-	8x26	250	300
K 8.130...	G5	-	-	10-40	-	-	-	-	-

Описание серии Wilo-Sub TWI 10-...-B



Тип

Погружной насос, многоступенчатый

Обозначение

Напря-
мер: **Wilo-Sub TWI 010.125-02-B + NU 811-2/90**

Гидрав-
лика: **TWI 010.125-02-B**

TWI Погружной насос
0 Конфигурируемый тип
10 Диаметр гидравлической части в дюймах ["]
125 Номинальная подача [м³/ч]
02 Кол-во ступеней гидравлической части
B Обозначение поколения насоса

Мотор: **NU 811-2/90**
NU Погружной мотор
811 Типоразмер (5..., 6... = 6"; 7..., 8... = 8")
2 Число полюсов
90 Длина пакета

Применение

- Водоснабжение, в т.ч. питьевой водой, из скважин и цистерн
- Снабжение хозяйственной водой
- Использование в системах водоснабжения коммунального хозяйства
- Для полива и ирригация
- Повышение давления
- Понижение уровня воды
- Перекачивание воды промышленного использования
- Перекачивание воды без длинноволокнистых и абразивных примесей

Особенности/преимущества продукции

- Простота технического обслуживания и быстрый монтаж/демонтаж насоса
- Встроенный обратный клапан
- Возможен вертикальный и горизонтальный (зависит от ступени) монтаж
- Пуск «звезда-треугольник»

- Герметически залитые моторы и моторы с возможностью перемотки
- Гидравлическая часть в коррозионностойком исполнении из нержавеющей стали

Технические характеристики

- Подключение к сети: 3~400 В, 50 Гц
- Режим работы в погруженном состоянии: S1
- Температура перекачиваемой жидкости:
 - Герметично залитые моторы: 3–20 °С или 3–30 °С (в зависимости от типа)
 - Моторы с возможностью перемотки: 3–30 °С (в зависимости от типа)
- Минимальная скорость обтекания мотора: 0,1–0,5 м/с (в зависимости от типа)
- Макс. содержание песка: 50 г/м³
- Макс. количество пусков: 10 – 20/ч (в зависимости от типа)
- Макс. глубина погружения 100 – 350 м (в зависимости от типа)
- Класс защиты: IP 68
- Напорный патрубок: Rp 6

Оснащение/функции

- Многоступенчатый погружной насос с полуаксиальными рабочими колесами
- Встроенный обратный клапан с пружиной
- Муфта NEMA до подключения мотора 8", начиная с мотора размером 10" – стандартное подключение
- Трехфазный мотор
- Герметизированные моторы
- Моторы с возможностью перемотки

Материалы

- Корпус гидравлической части: нержавеющая сталь 1.4301
- Рабочие колеса: нержавеющая сталь 1.4301
- Вал гидравлической части: нержавеющая сталь 1.4057
- Корпус мотора: EN-GJL или нержавеющая сталь 1.4301
- Вал мотора: нержавеющая сталь 1.4542 или 1.4462 (в зависимости от типа)

Описание/конструкция

Погружной насос для вертикального или горизонтального монтажа.

Описание серии Wilo-Sub TWI 10-...-B

Гидравлическая часть

Многоступенчатый погружной насос с муфтой NEMA 6"/8" или с 10" со стандартизированным подсоединением мотора и с полуаксиальными рабочими колесами в секционном исполнении. Встроенный обратный клапан. Все детали, контактирующие с перекачиваемой жидкостью, выполнены из коррозионностойких материалов.

Мотор

Трехфазный мотор с прямым пуском или пуском по схеме «звезда-треугольник». Гидроизолированный герметично залитый статор с эмалированной обмоткой, или мотор с возможностью перемотки, обмотка с изоляцией из ПВХ, самосмазывающиеся подшипники, наполнение водогликолевой смесью. Моторы серий NU 611, NU 8..., NU 9... могут заполняться питьевой водой (Т-исполнение).

Охлаждение

Охлаждение мотора происходит за счет перекачиваемой жидкости. Эксплуатация мотора допускается только в погруженном состоянии. Необходимо соблюдать предельные значения максимальной температуры перекачиваемой жидкости и ее минимальной скорости течения. Вертикальный монтаж можно выполнить с охлаждающим кожухом или без него – по выбору. Горизонтальный монтаж выполняется с охлаждающим кожухом.

Напорный кожух

Напорный кожух дает возможность монтировать агрегат непосредственно в систему трубопровода. В стандартном исполнении

Характеристики

обратный клапан не монтируется. Максимальное входное давление составляет 10 бар.

Опции

- Гидравлическая часть из нержавеющей стали 1.4401
- Мотор из нержавеющей стали 1.4401, 1.4571 или G-CuSn10
- Исполнение 60 Гц
- Пуск «звезда-треугольник»
- Мотор с возможностью перемотки
- Мотор с возможностью перемотки, заполненный питьевой водой, в специальном исполнении

Объем поставки

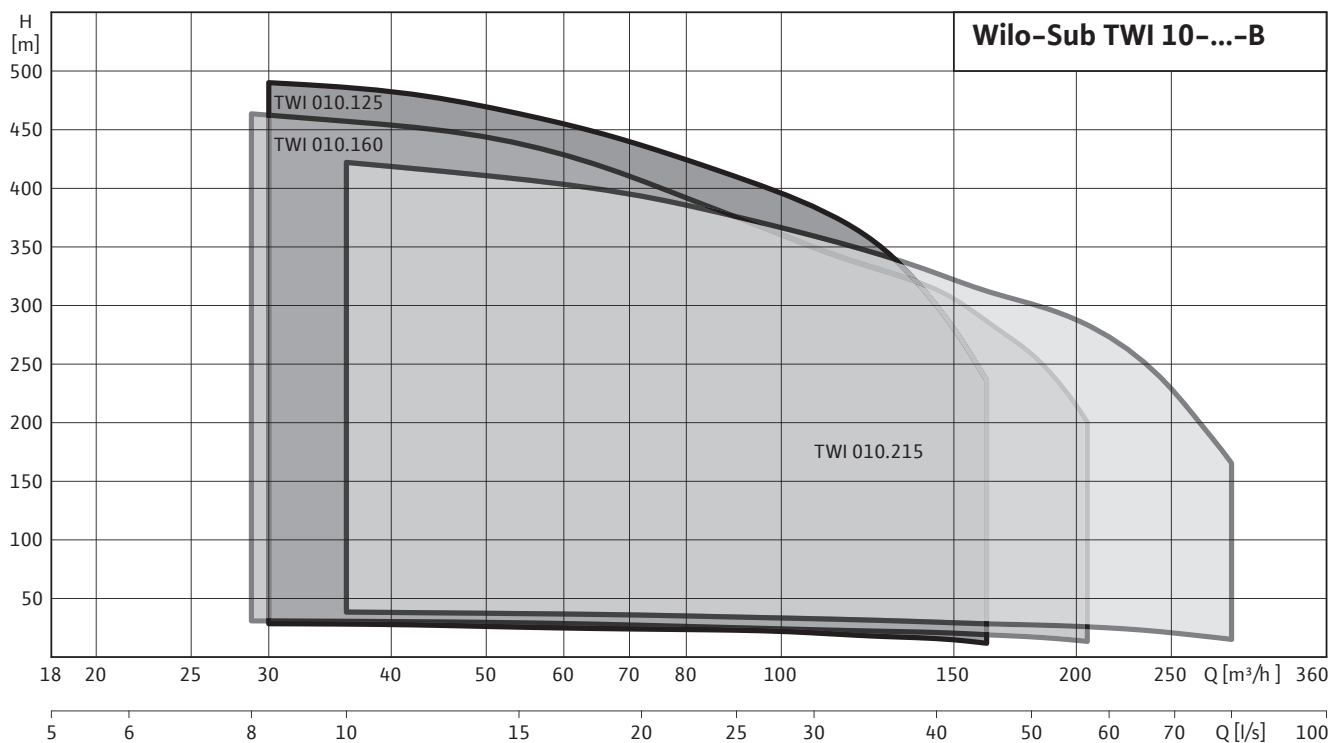
- Гидравлическая часть в полном сборе с мотором
- Соединительный кабель с разрешением к применению в питьевом водоснабжении, сечение и длина кабеля – в стандартном исполнении или по желанию заказчика
- Инструкция по монтажу и эксплуатации

Принадлежности

- Охлаждающий кожух
- Напорный кожух
- Комплекты кабелей для питьевой и технологической воды
- Приборы управления

Определение параметров

- Насосы не могут работать в режиме всасывания!
- Агрегат должен быть полностью погружен в воду!



3~400 В, 50 Гц, $\rho = 1 \text{ кг/дм}^3$, $\nu = 1 \times 10^{-6} \text{ м}^2/\text{с}$, ISO 9906 приложение А, η = КПД насоса

Технические характеристики Wilo-Sub TWI 10-..-B

Wilo-Sub...	Тип мотора	Макс. подача	Макс. напор	Температура перекачиваемой жидкости	Мин. скорость обтекания мотора	Класс награвостойкости изоляции	Макс. глубина погружения
		Q_{max}	H_{max}	T	v		
		м ³ /ч	М	°С	м/с		М
TWI 010.125-01-B	NU 501-2/11	160	29	+3...+30	0,16	F	350
TWI 010.125-01-B	NU 611-2/11	160	29	+3...+30	0,5	80°С	100
TWI 010.125-02-B	NU 501-2/22	160	58	+3...+30	0,16	F	350
TWI 010.125-02-B	NU 611-2/22	160	58	+3...+30	0,5	80°С	100
TWI 010.125-03-B	NU 501-2/30	160	86	+3...+30	0,16	F	350
TWI 010.125-03-B	NU 611-2/30	160	86	+3...+30	0,5	80°С	100
TWI 010.125-04-B	NU 501-2/37	160	115	+3...+30	0,16	F	350
TWI 010.125-04-B	NU 611-2/37	160	115	+3...+30	0,5	80°С	100
TWI 010.125-04-B	NU 701-2/37	160	115	+3...+30	0,16	F	300
TWI 010.125-04-B	NU 801-2/45	160	115	+3...+20	0,1	80°С	300
TWI 010.125-05-B	NU 701-2/55	160	144	+3...+30	0,16	F	300
TWI 010.125-05-B	NU 801-2/68	160	144	+3...+20	0,1	80°С	300
TWI 010.125-06-B	NU 701-2/75	160	173	+3...+30	0,16	F	300
TWI 010.125-06-B	NU 801-2/75	160	173	+3...+20	0,1	80°С	300
TWI 010.125-07-B	NU 701-2/75	160	203	+3...+30	0,16	F	300
TWI 010.125-07-B	NU 801-2/87	160	203	+3...+20	0,1	80°С	300
TWI 010.125-07-B	NU 911-2/45	160	203	+3...+20	0,1	80°С	300
TWI 010.125-08-B	NU 701-2/75	160	232	+3...+30	0,16	F	300
TWI 010.125-08-B	NU 801-2/87	160	232	+3...+20	0,1	80°С	300
TWI 010.125-08-B	NU 911-2/45	160	232	+3...+20	0,1	80°С	300
TWI 010.125-09-B	NU 701-2/93	160	262	+3...+30	0,16	F	300
TWI 010.125-09-B	NU 811-2/90	160	262	+3...+20	0,5	80°С	100
TWI 010.125-09-B	NU 911-2/50	160	262	+3...+20	0,1	80°С	300
TWI 010.125-10-B	NU 701-2/93	160	290	+3...+30	0,16	F	300
TWI 010.125-10-B	NU 811-2/95	160	290	+3...+20	0,5	80°С	100
TWI 010.125-10-B	NU 911-2/60	160	290	+3...+20	0,1	80°С	300
TWI 010.125-11-B	NU 701-2/110	160	320	+3...+30	0,16	F	300
TWI 010.125-11-B	NU 811-2/75	160	320	+3...+20	0,5	80°С	100
TWI 010.125-11-B	NU 911-2/60	160	320	+3...+20	0,1	80°С	300
TWI 010.125-12-B	NU 911-2/60	160	355	+3...+20	0,1	80°С	300
TWI 010.125-13-B	NU 911-2/75	160	380	+3...+20	0,1	80°С	300
TWI 010.125-14-B	NU 911-2/75	160	415	+3...+20	0,1	80°С	300
TWI 010.125-15-B	NU 911-2/75	160	445	+3...+20	0,1	80°С	300
TWI 010.125-16-B	NU 911-2/90	160	475	+3...+20	0,1	80°С	300
TWI 010.125-17-B	NU 911-2/90	160	505	+3...+20	0,1	80°С	300
TWI 010.160-01-B	NU 501-2/15	210	32	+3...+30	0,16	F	350
TWI 010.160-01-B	NU 611-2/13	210	32	+3...+30	0,5	80°С	100
TWI 010.160-02-B	NU 501-2/30	210	64	+3...+30	0,16	F	350
TWI 010.160-02-B	NU 611-2/26	210	64	+3...+30	0,5	80°С	100
TWI 010.160-03-B	NU 501-2/37	210	96	+3...+30	0,16	F	350
TWI 010.160-03-B	NU 611-2/37	210	96	+3...+30	0,5	80°С	100
TWI 010.160-04-B	NU 701-2/55	210	128	+3...+30	0,16	F	350
TWI 010.160-04-B	NU 801-2/60	210	128	+3...+20	0,1	80°С	300
TWI 010.160-05-B	NU 701-2/75	210	161	+3...+30	0,16	F	350

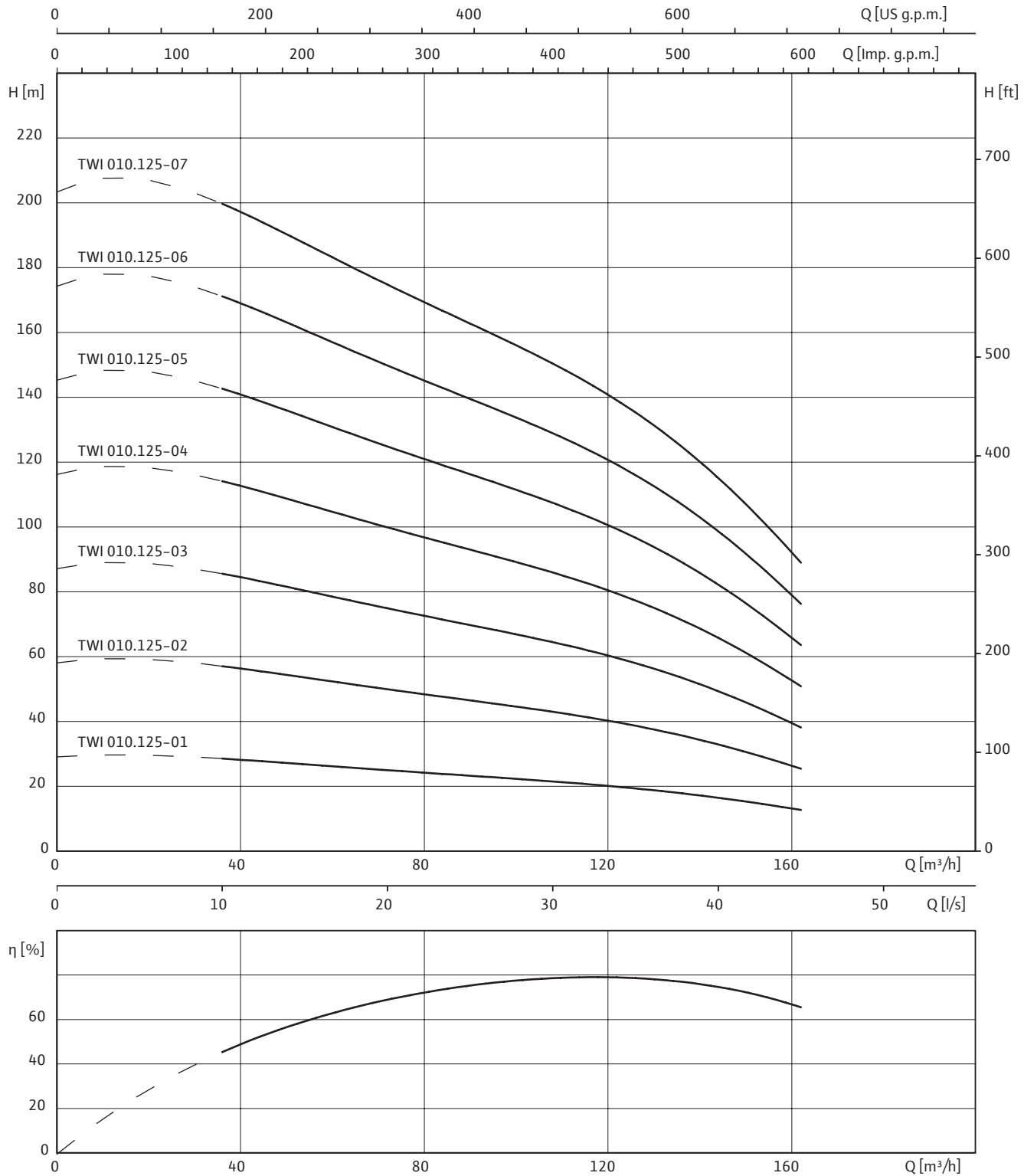
Технические характеристики Wilo-Sub TWI 10-..-B

Wilo-Sub...	Тип мотора	Макс. подача	Макс. напор	Температура перекачиваемой жидкости	Мин. скорость обтекания мотора	Класс нагретости изоляции	Макс. глубина погружения
		Q_{max} м ³ /ч	H_{max} М	T °C	v м/с		М
TWI 010.160-05-B	NU 801-2/75	210	161	+3...+20	0,1	80°C	300
TWI 010.160-06-B	NU 701-2/75	210	193	+3...+30	0,16	F	350
TWI 010.160-06-B	NU 801-2/87	210	193	+3...+20	0,1	80°C	300
TWI 010.160-07-B	NU 701-2/93	210	225	+3...+30	0,16	F	350
TWI 010.160-07-B	NU 811-2/90	210	225	+3...+20	0,5	80°C	100
TWI 010.160-08-B	NU 701-2/110	210	257	+3...+30	0,16	F	350
TWI 010.160-08-B	NU 811-2/95	210	257	+3...+20	0,5	80°C	100
TWI 010.160-09-B	NU 701-2/110	210	280	+3...+30	0,16	F	350
TWI 010.160-09-B	NU 811-2/95	210	280	+3...+20	0,5	80°C	100
TWI 010.160-10-B	NU 911-2/75	210	311	+3...+20	0,1	80°C	300
TWI 010.160-11-B	NU 911-2/75	210	342	+3...+20	0,1	80°C	300
TWI 010.160-12-B	NU 911-2/90	210	373	+3...+20	0,1	80°C	300
TWI 010.160-13-B	NU 911-2/90	210	404	+3...+20	0,1	80°C	300
TWI 010.160-14-B	NU 911-2/100	210	435	+3...+20	0,1	80°C	300
TWI 010.215-01-B	NU 501-2/22	270	38	+3...+30	0,16	F	350
TWI 010.215-01-B	NU 611-2/22	270	38	+3...+30	0,5	80°C	100
TWI 010.215-02-B	NU 701-2/45	270	79	+3...+30	0,16	F	350
TWI 010.215-02-B	NU 801-2/55	270	79	+3...+20	0,1	80°C	300
TWI 010.215-03-B	NU 701-2/75	270	118	+3...+30	0,16	F	350
TWI 010.215-03-B	NU 801-2/75	270	118	+3...+20	0,1	80°C	300
TWI 010.215-04-B	NU 701-2/75	270	157	+3...+30	0,16	F	350
TWI 010.215-04-B	NU 801-2/87	270	157	+3...+20	0,1	80°C	300
TWI 010.215-05-B	NU 701-2/93	270	195	+3...+30	0,16	F	350
TWI 010.215-05-B	NU 811-2/95	270	195	+3...+20	0,5	80°C	100
TWI 010.215-06-B	NU 701-2/110	270	235	+3...+30	0,16	F	350
TWI 010.215-06-B	NU 811-2/95	270	235	+3...+20	0,5	80°C	100
TWI 010.215-07-B	NU 911-2/75	270	274	+3...+20	0,1	80°C	300
TWI 010.215-08-B	NU 911-2/90	270	316	+3...+20	0,1	80°C	300
TWI 010.215-09-B	NU 911-2/90	270	355	+3...+20	0,1	80°C	300
TWI 010.215-10-B	NU 122-2/75	270	394	+3...+20	0,1	80°C	300
TWI 010.215-11-B	NU 122-2/90	270	434	+3...+20	0,1	80°C	300

Перепад напряжения +/- 10 % (указания согласно DIN EN 60034)

Wilo-Sub TWI 10.125..-B

Характеристики Wilo-Sub TWI 10.125..-B



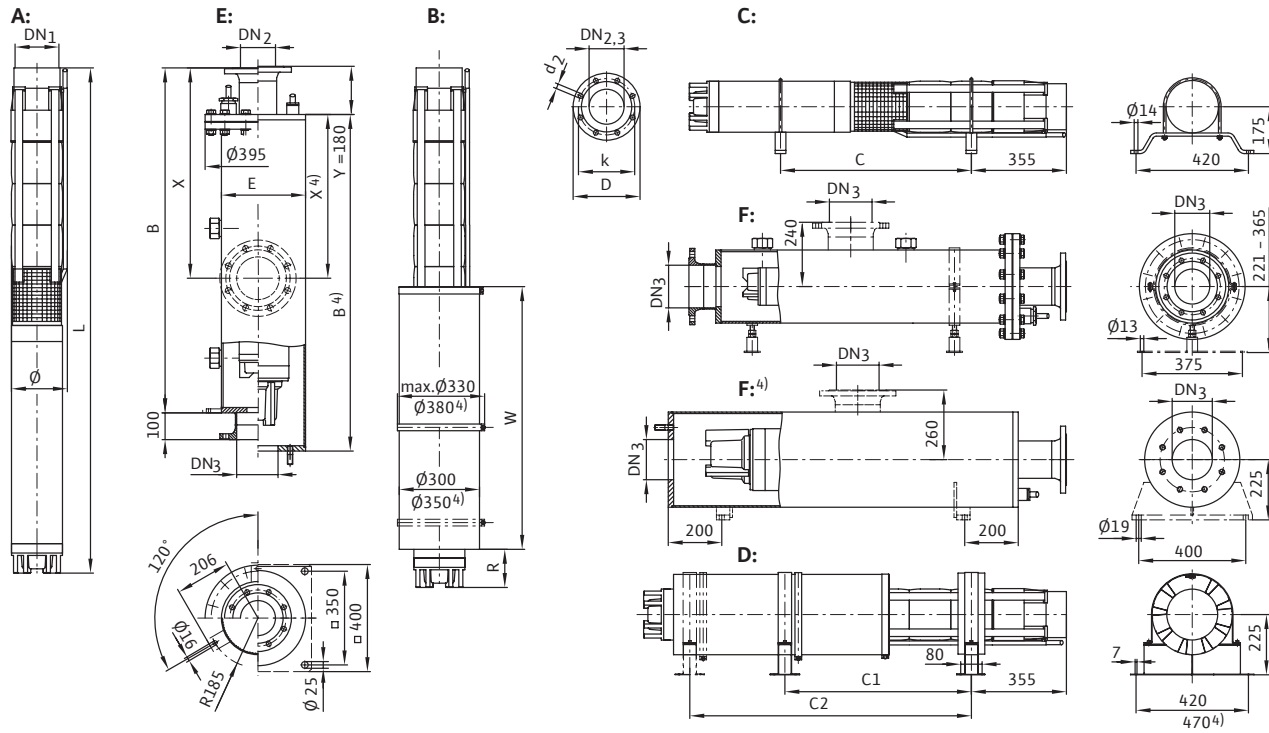
3-400 В, 50 Гц, $\rho = 1 \text{ кг/дм}^3$, $\nu = 1 \times 10^{-6} \text{ м}^2/\text{с}$, ISO 9906 приложение А, $\eta = \text{КПД насоса}$

Wilo-Sub TWI 10.125.-B
Данные моторов

Wilo-Sub...	Тип мотора	Диаметр мотора	Подключение к сети	Номинальная мощность мотора	Номинальный ток
				P_2	I_N
				кВт	А
TWI 010.125-01-B	NU 501-2/11	6	3~400 В, 50 Гц	11	23,5
TWI 010.125-01-B	NU 611-2/11	6	3~400 В, 50 Гц	11	23,5
TWI 010.125-02-B	NU 501-2/22	6	3~400 В, 50 Гц	22	44,5
TWI 010.125-02-B	NU 611-2/22	6	3~400 В, 50 Гц	22	47,5
TWI 010.125-03-B	NU 501-2/30	6	3~400 В, 50 Гц	30	63
TWI 010.125-03-B	NU 611-2/30	6	3~400 В, 50 Гц	30	63
TWI 010.125-04-B	NU 501-2/37	6	3~400 В, 50 Гц	37	73
TWI 010.125-04-B	NU 611-2/37	6	3~400 В, 50 Гц	37	77
TWI 010.125-04-B	NU 701-2/37	8	3~400 В, 50 Гц	37	72
TWI 010.125-04-B	NU 801-2/45	8	3~400 В, 50 Гц	37	74
TWI 010.125-05-B	NU 701-2/55	8	3~400 В, 50 Гц	55	104
TWI 010.125-05-B	NU 801-2/68	8	3~400 В, 50 Гц	59	113
TWI 010.125-06-B	NU 701-2/75	8	3~400 В, 50 Гц	75	144
TWI 010.125-06-B	NU 801-2/75	8	3~400 В, 50 Гц	65	129
TWI 010.125-07-B	NU 701-2/75	8	3~400 В, 50 Гц	75	144
TWI 010.125-07-B	NU 801-2/87	8	3~400 В, 50 Гц	75	145
TWI 010.125-07-B	NU 911-2/45	10	3~400 В, 50 Гц	75	149

Wilo-Sub TWI 10.125..-B

Габаритный чертеж



A = вертикальный, B = вертикальный с охлаждающим кожухом, C = горизонтальный, D = горизонтальный с охлаждающим кожухом, E = вертикальный с напорным кожухом, F = горизонтальный с напорным кожухом

Размеры, вес

Wilo-Sub...	Тип мотора	Размеры									Вес		Монтаж	
		B	C	C1	C2	E	L	R	W	Ø ³⁾	Кожух ⁷⁾	Агрегат		
мм													кг	
TWI 010.125-01-B	NU 501-2/11	1700	650	677	—	273	1363	101	920	218	108	80	A, B, C, D, E, F	
TWI 010.125-01-B	NU 611-2/11	1700	720	750	—	273	1506	74	1090	218	108	89	A, B, C, D, E, F	
TWI 010.125-02-B	NU 501-2/22	2000	900	930	—	273	1714	127	1090	218	116	105	A, B, C, D, E, F	
TWI 010.125-02-B	NU 611-2/22	2000	990	1017	—	273	1886	109	1280	218	116	119	A, B, C, D, E, F	
TWI 010.125-03-B	NU 501-2/30	2300	1136	1152	—	273	2000	67	1280	218	124	126	A, B, C, D, E, F	
TWI 010.125-03-B	NU 611-2/30	2600	1240	1143	—	273	2222	169	1400	218	132	139	A, B, C, D, E, F	
TWI 010.125-04-B	NU 501-2/37	2900	1470	1290	—	273	2523	94	1640	218	140	184	A, B, C, D, E, F	
TWI 010.125-04-B	NU 611-2/37	2900	—	—	—	273	2507	59	1640	218	140	155	A, B, E	
TWI 010.125-04-B	NU 701-2/37	2300	—	—	—	273	2104	107	1280	218	124	183	A, B, E	
TWI 010.125-04-B	NU 801-2/45	2300	1290	1311	—	273	2163	75	1280	218	124	179	A, B, C, D, E, F	
TWI 010.125-05-B	NU 701-2/55	2600	—	—	—	273	2478	114	1400	218	132	232	A, B, E	
TWI 010.125-05-B	NU 801-2/68	2900	—	—	—	273	2549	185	1400	218	140	224	A, B, E	
TWI 010.125-06-B	NU 701-2/75	¹⁾	—	—	—	¹⁾	2824	65	1640	227	¹⁾	275	A, B, E	
TWI 010.125-06-B	NU 801-2/75	2900	—	—	—	273	2774	85	1570	227	140	242	A, B, E	
TWI 010.125-07-B	NU 701-2/75	¹⁾	—	—	—	¹⁾	2980	65	1640	227	¹⁾	280	A, B, E	
TWI 010.125-07-B	NU 801-2/87	¹⁾	—	—	—	¹⁾	3050	135	1640	227	¹⁾	267	A, B, E	
TWI 010.125-07-B	NU 911-2/45	¹⁾	1990	¹⁾	—	¹⁾	2972	¹⁾	¹⁾	247	¹⁾	315	A, B, C, D, E, F	

¹⁾ по запросу, ³⁾ Если имеется токоподводящий провод согласно I_N, макс. Ø при резьбовом соединении, ⁴⁾ только с охлаждающим кожухом, ⁷⁾ вес напорного кожуха


Wilo-Sub TWI 10.125..-B

Размеры фланцев

Wilo-Sub...	Подсоединение			Класс давления			Размеры		
	DN1	DN2	DN3	PN ₁	PN ₂	PN ₃	D2	K	D
	мм			бар			мм		
TWI 010...	Rp 6	–	–	10-64	–	–	–	–	–
TWI 010...	–	DN 100	–	–	10-16	–	8x18	180	220
TWI 010...	–	DN 100	–	–	25-40	–	8x22	190	235
TWI 010...	–	DN 125	DN 125	–	10-16	10	8x18	210	250
TWI 010...	–	DN 125	–	–	25-40	–	8x26	220	270
TWI 010...	–	DN 150	DN 150	–	10-16	10	8x22	240	285
TWI 010...	–	DN 150	–	–	25-40	–	8x26	250	300

1) по запросу, 3) Если имеется токоподводящий провод согласно I_N, макс. ø при резьбовом соединении, 4) только с охлаждающим кожухом, 7) вес напорного кожуха

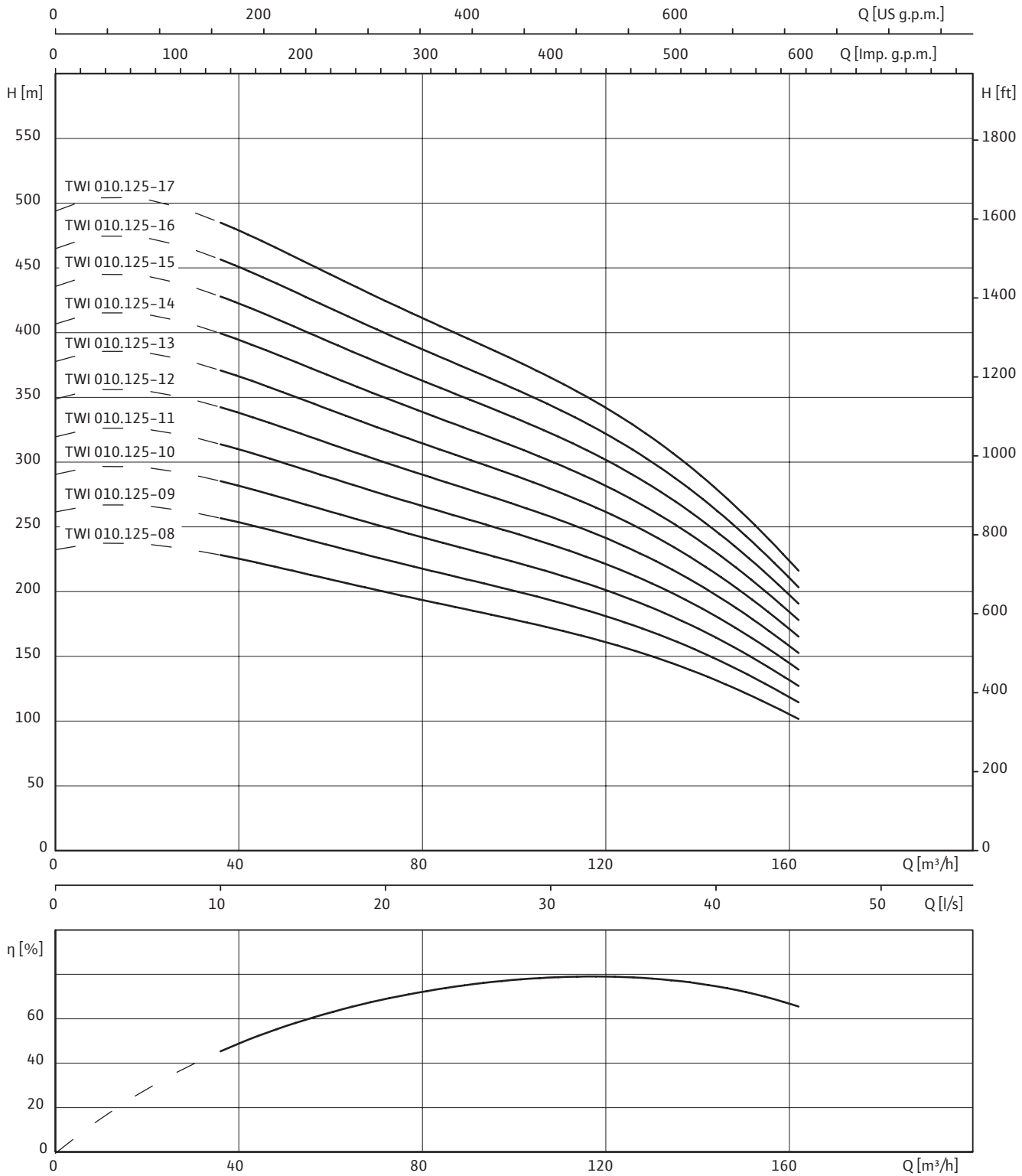
Данные для заказа

Wilo-Sub...	Тип мотора		Артикул	Артикул охлаждающего кожуха	
				Для вертикального монтажа (B)	Для горизонтального монтажа (D)
TWI 010.125-01-B	NU 501-2/11	A	–	1)	1)
TWI 010.125-01-B	NU 611-2/11	A	–	1)	1)
TWI 010.125-02-B	NU 501-2/22	A	–	1)	1)
TWI 010.125-02-B	NU 611-2/22	A	–	1)	1)
TWI 010.125-03-B	NU 501-2/30	A	–	1)	1)
TWI 010.125-03-B	NU 611-2/30	A	–	1)	1)
TWI 010.125-04-B	NU 501-2/37	A	–	1)	1)
TWI 010.125-04-B	NU 611-2/37	A	–	1)	–
TWI 010.125-04-B	NU 701-2/37	A	–	1)	–
TWI 010.125-04-B	NU 801-2/45	A	–	1)	1)
TWI 010.125-05-B	NU 701-2/55	A	–	1)	–
TWI 010.125-05-B	NU 801-2/68	A	–	1)	–
TWI 010.125-06-B	NU 701-2/75	A	–	1)	–
TWI 010.125-06-B	NU 801-2/75	A	–	1)	–
TWI 010.125-07-B	NU 701-2/75	A	–	1)	–
TWI 010.125-07-B	NU 801-2/87	A	–	1)	–
TWI 010.125-07-B	NU 911-2/45	A	–	1)	1)

КПД мотора при 400 В, 50 Гц

Wilo-Sub TWI 10.125..-B

Характеристики Wilo-Sub TWI 10.125..-B



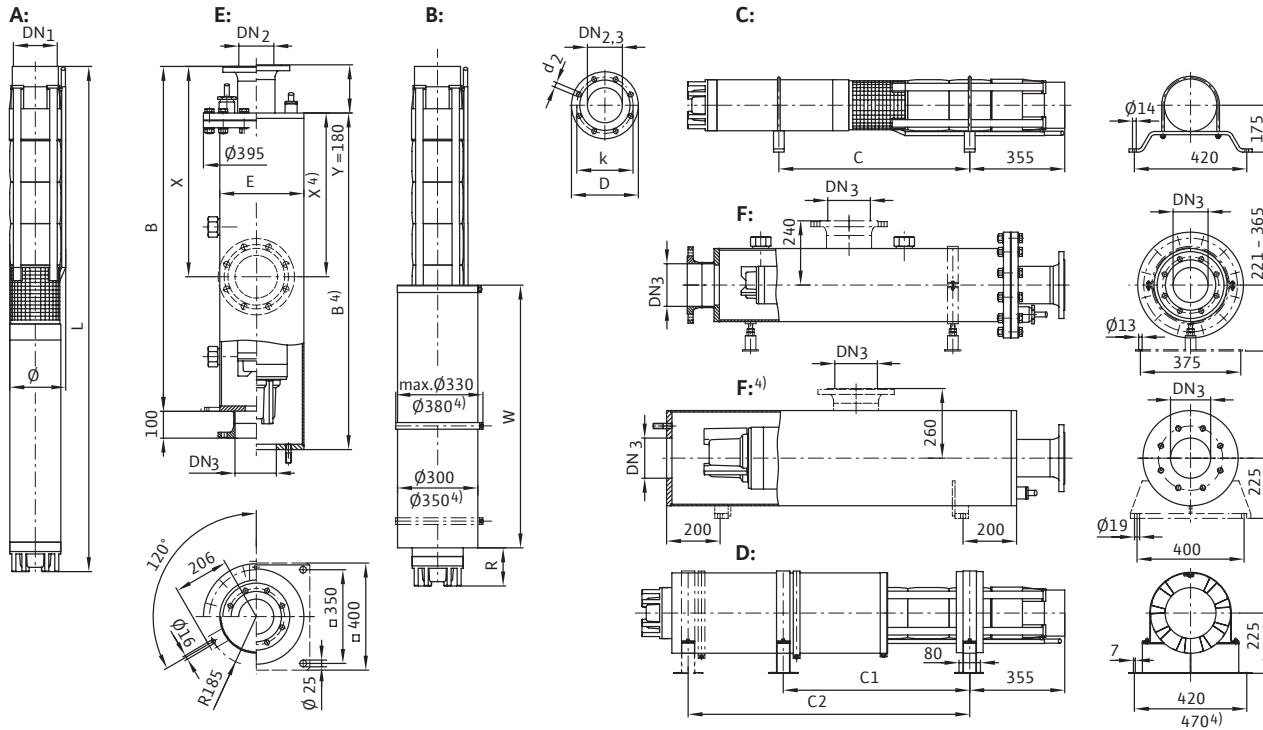
3-400 В, 50 Гц, $\rho = 1 \text{ кг/дм}^3$, $\nu = 1 \times 10^{-6} \text{ м}^2/\text{с}$, ISO 9906 приложение А, $\eta = \text{КПД насоса}$

Wilo-Sub TWI 10.125..-B
Данные моторов

Wilo-Sub...	Тип мотора	Диаметр мотора	Подключение к сети	Номинальная мощность мотора	Номинальный ток
		∅		P_2	I_N
		"		кВт	А
TWI 010.125-08-B	NU 701-2/75	8	3~400 В, 50 Гц	75	144
TWI 010.125-08-B	NU 801-2/87	8	3~400 В, 50 Гц	75	145
TWI 010.125-08-B	NU 911-2/45	10	3~400 В, 50 Гц	75	149
TWI 010.125-09-B	NU 701-2/93	8	3~400 В, 50 Гц	93	186
TWI 010.125-09-B	NU 811-2/90	8	3~400 В, 50 Гц	90	168
TWI 010.125-09-B	NU 911-2/50	10	3~400 В, 50 Гц	90	178
TWI 010.125-10-B	NU 701-2/93	8	3~400 В, 50 Гц	93	186
TWI 010.125-10-B	NU 811-2/95	8	3~400 В, 50 Гц	110	210
TWI 010.125-10-B	NU 911-2/60	10	3~400 В, 50 Гц	115	235
TWI 010.125-11-B	NU 701-2/110	8	3~400 В, 50 Гц	110	215
TWI 010.125-11-B	NU 811-2/75	8	3~400 В, 50 Гц	110	210
TWI 010.125-11-B	NU 911-2/60	10	3~400 В, 50 Гц	115	235
TWI 010.125-12-B	NU 911-2/60	10	3~400 В, 50 Гц	115	235
TWI 010.125-13-B	NU 911-2/75	10	3~400 В, 50 Гц	145	280
TWI 010.125-14-B	NU 911-2/75	10	3~400 В, 50 Гц	145	280
TWI 010.125-15-B	NU 911-2/75	10	3~400 В, 50 Гц	145	280
TWI 010.125-16-B	NU 911-2/90	10	3~400 В, 50 Гц	170	330
TWI 010.125-17-B	NU 911-2/90	10	3~400 В, 50 Гц	170	330

Wilo-Sub TWI 10.125..-B

Габаритный чертеж



A = вертикальный, B = вертикальный с охлаждающим кожухом, C = горизонтальный, D = горизонтальный с охлаждающим кожухом, E = вертикальный с напорным кожухом, F = горизонтальный с напорным кожухом

Размеры, вес

Wilo-Sub...	Тип мотора	Размеры									Вес		Монтаж
		B	C	C1	C2	E	L	R	W	$\phi^{3)}$	Кожух ⁷⁾	Агрегат	
		мм									кг		
TWI 010.125-08-B	NU 701-2/75	¹⁾	—	—	—	¹⁾	3135	65	1640	227	¹⁾	285	A, B, E
TWI 010.125-08-B	NU 801-2/87	¹⁾	—	—	—	¹⁾	3205	135	1640	227	¹⁾	272	A, B, E
TWI 010.125-08-B	NU 911-2/45	¹⁾	2140	¹⁾	—	¹⁾	3128	¹⁾	¹⁾	247	¹⁾	320	A, B, C, D, E, F
TWI 010.125-09-B	NU 701-2/93	¹⁾	2410	2436	2963	¹⁾	3643	57	2000	227	¹⁾	368	A, B, C, D, E, F
TWI 010.125-09-B	NU 811-2/90	¹⁾	—	—	—	¹⁾	3468	120	1760	227	¹⁾	278	A, B, E
TWI 010.125-09-B	NU 911-2/50	¹⁾	2320	¹⁾	—	¹⁾	3334	¹⁾	¹⁾	247	¹⁾	338	A, B, C, D, E, F
TWI 010.125-10-B	NU 701-2/93	¹⁾	2570	2592	3119	¹⁾	3798	57	2000	227	¹⁾	373	A, B, C, D, E, F
TWI 010.125-10-B	NU 811-2/95	¹⁾	—	—	—	¹⁾	3673	170	1760	227	¹⁾	291	A, B, E
TWI 010.125-10-B	NU 911-2/60	¹⁾	2530	¹⁾	—	¹⁾	3590	¹⁾	¹⁾	247	¹⁾	369	A, B, C, D, E, F
TWI 010.125-11-B	NU 701-2/110	¹⁾	2840	2747	3503	¹⁾	4183	286	2000	227	¹⁾	421	A, B, C, D, E, F
TWI 010.125-11-B	NU 811-2/75	¹⁾	—	—	—	¹⁾	3829	170	1760	227	¹⁾	296	A, B, E
TWI 010.125-11-B	NU 911-2/60	¹⁾	2690	¹⁾	¹⁾	¹⁾	3746	¹⁾	¹⁾	247	¹⁾	374	A, B, C, D, E, F
TWI 010.125-12-B	NU 911-2/60	¹⁾	2840	¹⁾	¹⁾	¹⁾	3902	¹⁾	¹⁾	247	¹⁾	379	A, B, C, D, E, F
TWI 010.125-13-B	NU 911-2/75	¹⁾	¹⁾	¹⁾	¹⁾	¹⁾	4208	¹⁾	¹⁾	247	¹⁾	424	A, B, C, D, E, F
TWI 010.125-14-B	NU 911-2/75	¹⁾	¹⁾	¹⁾	¹⁾	¹⁾	4363	¹⁾	¹⁾	247	¹⁾	431	A, B, C, D, E, F
TWI 010.125-15-B	NU 911-2/75	¹⁾	¹⁾	¹⁾	¹⁾	¹⁾	4519	¹⁾	¹⁾	247	¹⁾	437	A, B, C, D, E, F
TWI 010.125-16-B	NU 911-2/90	¹⁾	¹⁾	¹⁾	¹⁾	¹⁾	4824	¹⁾	¹⁾	247	¹⁾	483	A, B, C, D, E, F
TWI 010.125-17-B	NU 911-2/90	¹⁾	¹⁾	¹⁾	¹⁾	¹⁾	4980	¹⁾	¹⁾	247	¹⁾	489	A, B, C, D, E, F

¹⁾ по запросу, ³⁾ Если имеется токоподводящий провод согласно I_N , макс. ϕ при резьбовом соединении, ⁴⁾ только с охлаждающим кожухом, ⁷⁾ вес напорного кожуха


Wilо-Sub TWI 10.125..-B

Размеры фланцев

Wilо-Sub...	Подсоединение			Класс давления			Размеры		
	DN1	DN2	DN3	PN ₁	PN ₂	PN ₃	D2	K	D
	мм			бар			мм		
TWI 010...	Rp 6	–	–	10-64	–	–	–	–	–
TWI 010...	–	DN 100	–	–	10-16	–	8x18	180	220
TWI 010...	–	DN 100	–	–	25-40	–	8x22	190	235
TWI 010...	–	DN 125	DN 125	–	10-16	10	8x18	210	250
TWI 010...	–	DN 125	–	–	25-40	–	8x26	220	270
TWI 010...	–	DN 150	DN 150	–	10-16	10	8x22	240	285
TWI 010...	–	DN 150	–	–	25-40	–	8x26	250	300

¹⁾ по запросу, ³⁾ Если имеется токоподводящий провод согласно I_N, макс. ø при резьбовом соединении, ⁴⁾ только с охлаждающим кожухом, ⁷⁾ вес напорного кожуха

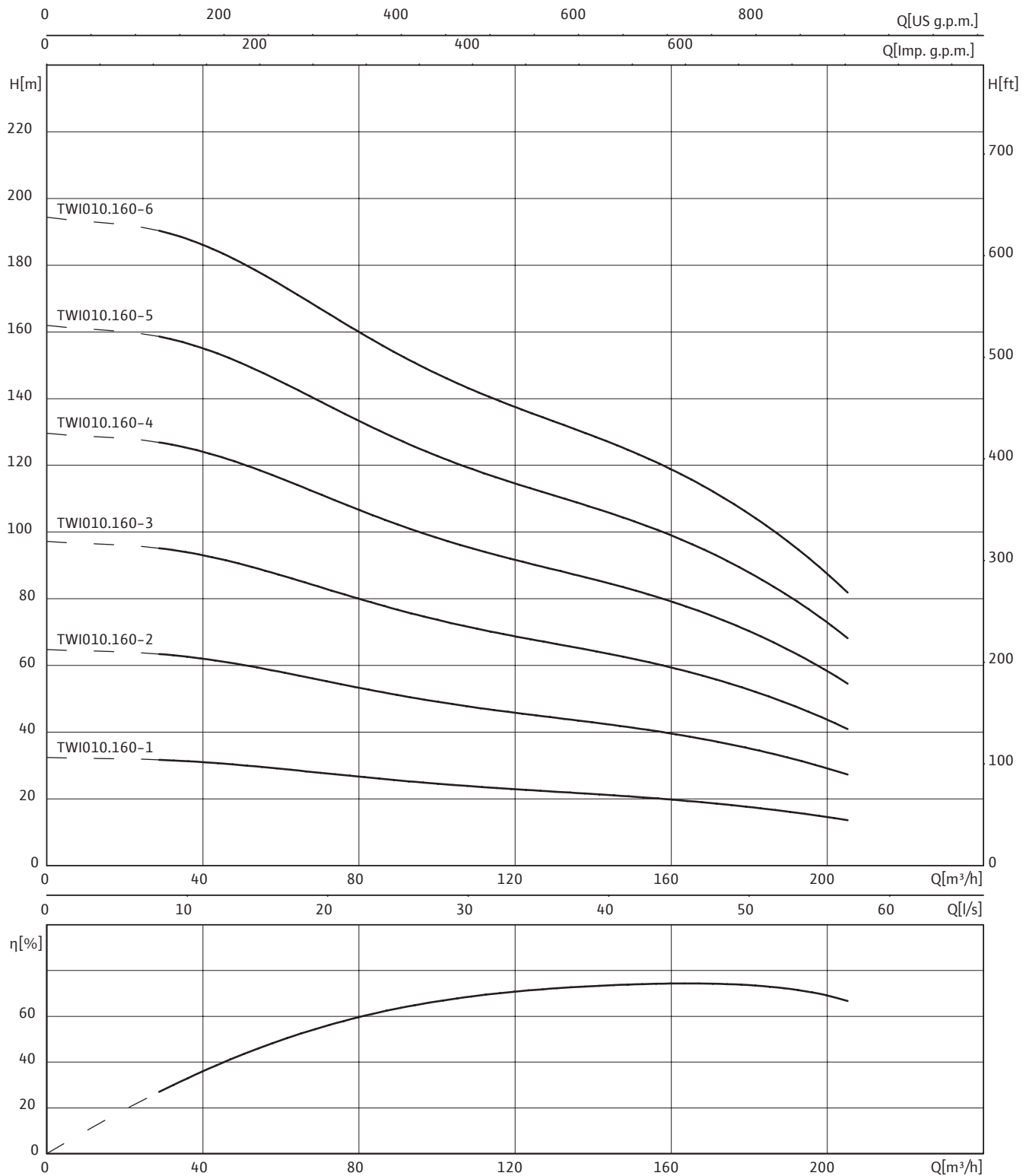
Данные для заказа

Wilо-Sub...	Тип мотора		Артикул	Артикул охлаждающего кожуха	
				Для вертикального монтажа (B)	Для горизонтального монтажа (D)
TWI 010.125-08-B	NU 701-2/75	A	–	1)	–
TWI 010.125-08-B	NU 801-2/87	A	–	1)	–
TWI 010.125-08-B	NU 911-2/45	A	–	1)	1)
TWI 010.125-09-B	NU 701-2/93	A	–	1)	1)
TWI 010.125-09-B	NU 811-2/90	A	–	1)	–
TWI 010.125-09-B	NU 911-2/50	A	–	1)	1)
TWI 010.125-10-B	NU 701-2/93	A	–	1)	1)
TWI 010.125-10-B	NU 811-2/95	A	–	1)	–
TWI 010.125-10-B	NU 911-2/60	A	–	1)	1)
TWI 010.125-11-B	NU 701-2/110	A	–	1)	1)
TWI 010.125-11-B	NU 811-2/75	A	–	1)	–
TWI 010.125-11-B	NU 911-2/60	A	–	1)	1)
TWI 010.125-12-B	NU 911-2/60	A	–	1)	1)
TWI 010.125-13-B	NU 911-2/75	A	–	1)	1)
TWI 010.125-14-B	NU 911-2/75	A	–	1)	1)
TWI 010.125-15-B	NU 911-2/75	A	–	1)	1)
TWI 010.125-16-B	NU 911-2/90	A	–	1)	1)
TWI 010.125-17-B	NU 911-2/90	A	–	1)	1)

КПД мотора при 400 В, 50 Гц

Wilo-Sub TWI 10.160..-B

Характеристики Wilo-Sub TWI 10.160..-B



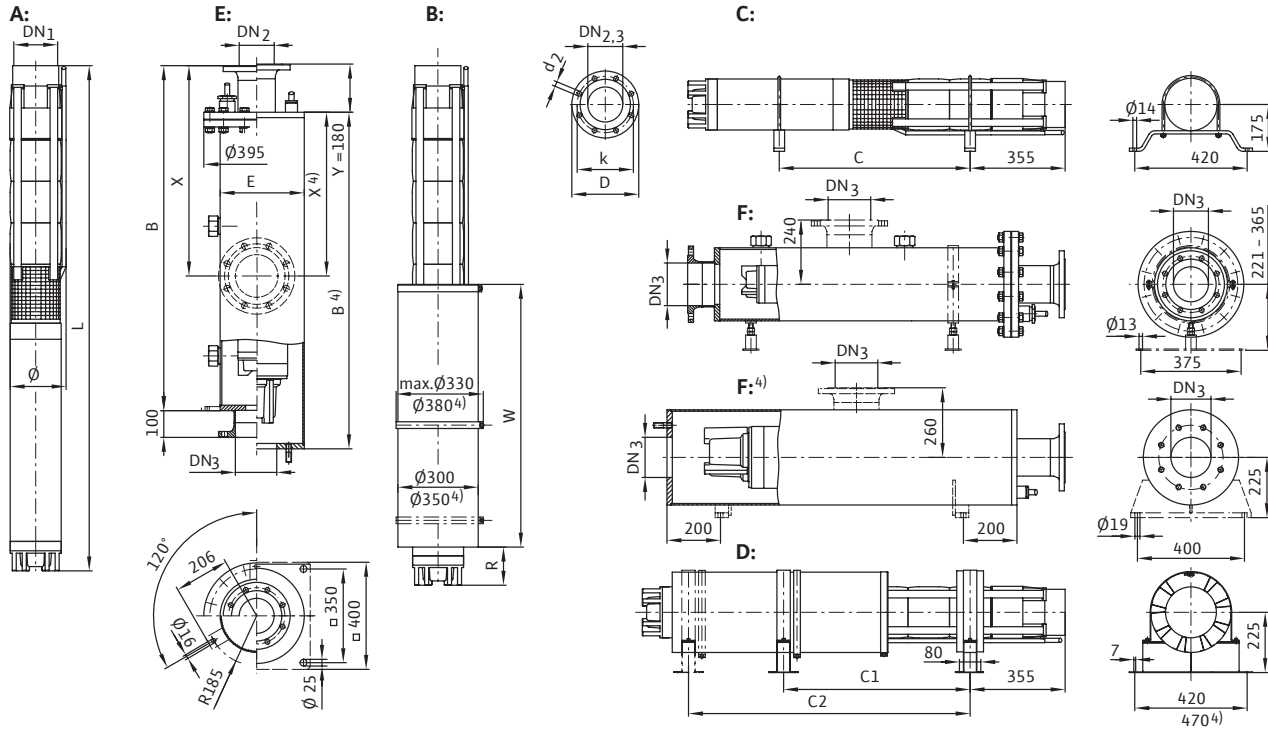
3~400 В, 50 Гц, $\rho = 1 \text{ кг/дм}^3$, $\nu = 1 \times 10^{-6} \text{ м}^2/\text{с}$, ISO 9906 приложение А, η = КПД насоса

Wilo-Sub TWI 10.160..-B
Данные моторов

Wilo-Sub...	Тип мотора	Диаметр мотора	Подключение к сети	Номинальная мощность мотора	Номинальный ток
				P_2	I_N
				кВт	А
TWI 010.160-01-B	NU 501-2/15	6	3~400 В, 50 Гц	15	32,5
TWI 010.160-01-B	NU 611-2/13	6	3~400 В, 50 Гц	13	28,5
TWI 010.160-02-B	NU 501-2/30	6	3~400 В, 50 Гц	30	63,5
TWI 010.160-02-B	NU 611-2/26	6	3~400 В, 50 Гц	26	57
TWI 010.160-03-B	NU 501-2/37	6	3~400 В, 50 Гц	37	74
TWI 010.160-03-B	NU 611-2/37	6	3~400 В, 50 Гц	37	77
TWI 010.160-04-B	NU 701-2/55	8	3~400 В, 50 Гц	55	104
TWI 010.160-04-B	NU 801-2/60	8	3~400 В, 50 Гц	53	104
TWI 010.160-05-B	NU 701-2/75	8	3~400 В, 50 Гц	75	144
TWI 010.160-05-B	NU 801-2/75	8	3~400 В, 50 Гц	65	129
TWI 010.160-06-B	NU 701-2/75	8	3~400 В, 50 Гц	75	144
TWI 010.160-06-B	NU 801-2/87	8	3~400 В, 50 Гц	75	145

Wilo-Sub TWI 10.160.-B

Габаритный чертеж



A = вертикальный, B = вертикальный с охлаждающим кожухом, C = горизонтальный, D = горизонтальный с охлаждающим кожухом, E = вертикальный с напорным кожухом, F = горизонтальный с напорным кожухом

Размеры, вес

Wilo-Sub...	Тип мотора	Размеры									Вес		Монтаж
		B	C	C1	C2	E	L	R	W	Ø ³⁾	Кожух ⁷⁾	Агрегат	
мм													кг
TWI 010.160-01-B	NU 501-2/15	1700	¹⁾	¹⁾	—	273	1428	¹⁾	¹⁾	218	108	88	A, B, C, D, E, F
TWI 010.160-01-B	NU 611-2/13	1700	¹⁾	¹⁾	—	273	1541	¹⁾	¹⁾	218	108	95	A, B, C, D, E, F
TWI 010.160-02-B	NU 501-2/30	2000	¹⁾	¹⁾	—	273	1844	¹⁾	¹⁾	218	116	121	A, B, C, D, E, F
TWI 010.160-02-B	NU 611-2/26	2300	¹⁾	¹⁾	—	273	1956	¹⁾	¹⁾	218	124	126	A, B, C, D, E, F
TWI 010.160-03-B	NU 501-2/37	2600	¹⁾	¹⁾	—	273	2368	¹⁾	¹⁾	218	132	179	A, B, C, D, E, F
TWI 010.160-03-B	NU 611-2/37	2600	—	—	—	273	2352	¹⁾	¹⁾	218	132	150	A, B, E
TWI 010.160-04-B	NU 701-2/55	2600	—	—	—	273	2322	¹⁾	¹⁾	227	132	226	A, B, E
TWI 010.160-04-B	NU 801-2/60	2600	¹⁾	¹⁾	—	273	2313	¹⁾	¹⁾	227	132	204	A, B, C, D, E, F
TWI 010.160-05-B	NU 701-2/75	2900	—	—	—	273	2669	¹⁾	¹⁾	227	140	271	A, B, E
TWI 010.160-05-B	NU 801-2/75	2900	—	—	—	273	2619	¹⁾	¹⁾	227	140	238	A, B, E
TWI 010.160-06-B	NU 701-2/75	¹⁾	—	—	—	¹⁾	2824	¹⁾	¹⁾	227	¹⁾	277	A, B, E
TWI 010.160-06-B	NU 801-2/87	¹⁾	—	—	—	¹⁾	2894	¹⁾	¹⁾	227	¹⁾	264	A, B, E

¹⁾ по запросу, ³⁾ Если имеется токоподводящий провод согласно I_N, макс. Ø при резьбовом соединении, ⁴⁾ только с охлаждающим кожухом, ⁷⁾ вес напорного кожуха


Wilo-Sub TWI 10.160.-B

Размеры фланцев

Wilo-Sub...	Подсоединение			Класс давления			Размеры		
	DN1	DN2	DN3	PN ₁	PN ₂	PN ₃	D2	K	D
	мм			бар			мм		
TWI 010...	Rp 6	–	–	10-64	–	–	–	–	–
TWI 010...	–	DN 100	–	–	10-16	–	8x18	180	220
TWI 010...	–	DN 100	–	–	25-40	–	8x22	190	235
TWI 010...	–	DN 125	DN 125	–	10-16	10	8x18	210	250
TWI 010...	–	DN 125	–	–	25-40	–	8x26	220	270
TWI 010...	–	DN 150	DN 150	–	10-16	10	8x22	240	285
TWI 010...	–	DN 150	–	–	25-40	–	8x26	250	300

1) по запросу, 3) Если имеется токоподводящий провод согласно I_N, макс. φ при резьбовом соединении, 4) только с охлаждающим кожухом, 7) вес напорного кожуха

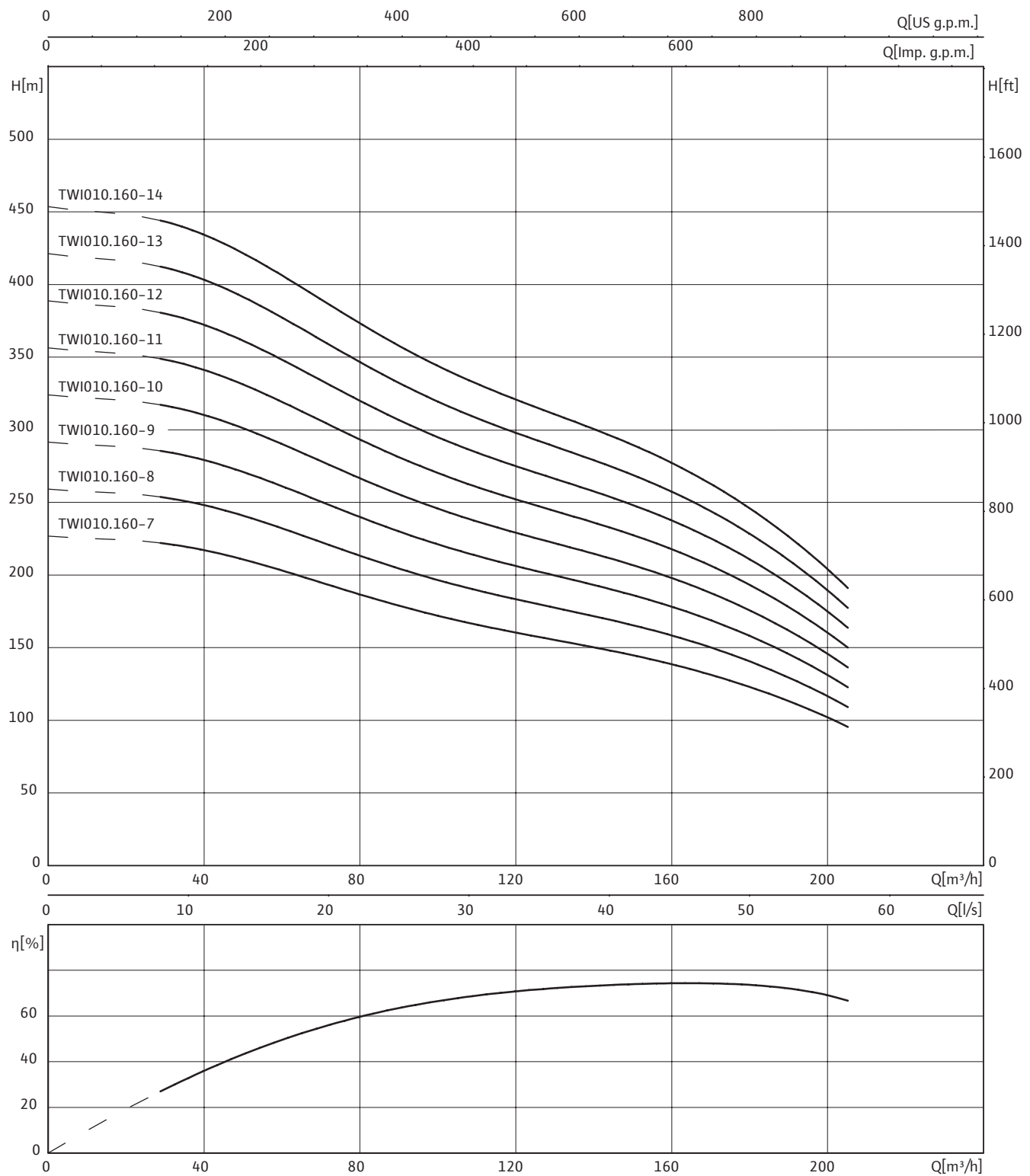
Данные для заказа

Wilo-Sub...	Тип мотора		Артикул	Артикул охлаждающего кожуха	
				Для вертикального монтажа (B)	Для горизонтального монтажа (D)
TWI 010.160-01-B	NU 501-2/15	A	–	1)	1)
TWI 010.160-01-B	NU 611-2/13	A	–	1)	1)
TWI 010.160-02-B	NU 501-2/30	A	–	1)	1)
TWI 010.160-02-B	NU 611-2/26	A	–	1)	1)
TWI 010.160-03-B	NU 501-2/37	A	–	1)	1)
TWI 010.160-03-B	NU 611-2/37	A	–	1)	
TWI 010.160-04-B	NU 701-2/55	A	–	1)	
TWI 010.160-04-B	NU 801-2/60	A	–	1)	1)
TWI 010.160-05-B	NU 701-2/75	A	–	1)	
TWI 010.160-05-B	NU 801-2/75	A	–	1)	
TWI 010.160-06-B	NU 701-2/75	A	–	1)	
TWI 010.160-06-B	NU 801-2/87	A	–	1)	

КПД мотора при 400 В, 50 Гц

Wilo-Sub TWI 10.160..-B

Характеристики Wilo-Sub TWI 10.160..-B



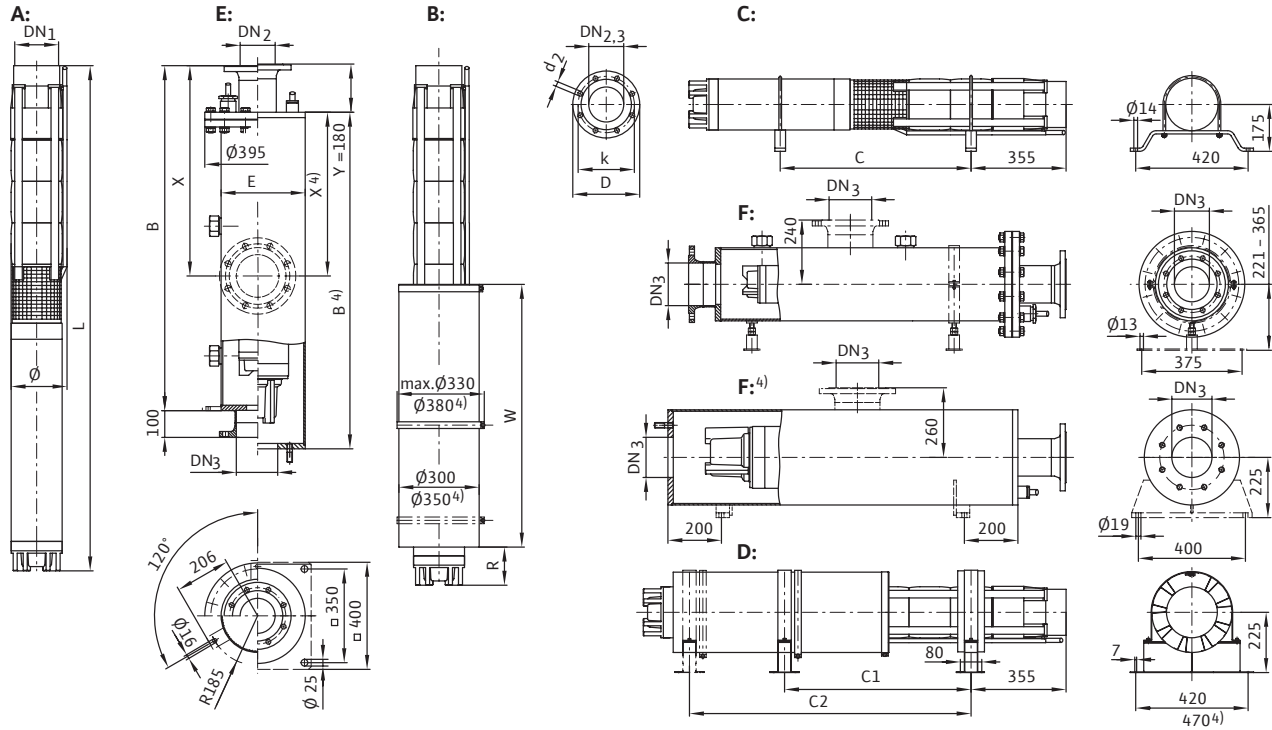
3~400 В, 50 Гц, $\rho = 1 \text{ кг/дм}^3$, $\nu = 1 \times 10^{-6} \text{ м}^2/\text{с}$, ISO 9906 приложение А, $\eta = \text{КПД насоса}$

Wilо-Sub TWI 10.160..-B
Данные моторов

Wilо-Sub...	Тип мотора	Диаметр мотора	Подключение к сети	Номинальная мощность мотора	
				P_2	I_N
				кВт	А
TWI 010.160-07-B	NU 701-2/93	8	3~400 В, 50 Гц	93	186
TWI 010.160-07-B	NU 811-2/90	8	3~400 В, 50 Гц	90	168
TWI 010.160-08-B	NU 701-2/110	8	3~400 В, 50 Гц	110	215
TWI 010.160-08-B	NU 811-2/95	8	3~400 В, 50 Гц	110	210
TWI 010.160-09-B	NU 701-2/110	8	3~400 В, 50 Гц	110	215
TWI 010.160-09-B	NU 811-2/95	8	3~400 В, 50 Гц	110	210
TWI 010.160-10-B	NU 911-2/75	10	3~400 В, 50 Гц	145	280
TWI 010.160-11-B	NU 911-2/75	10	3~400 В, 50 Гц	145	280
TWI 010.160-12-B	NU 911-2/90	10	3~400 В, 50 Гц	170	330
TWI 010.160-13-B	NU 911-2/90	10	3~400 В, 50 Гц	170	330
TWI 010.160-14-B	NU 911-2/100	10	3~400 В, 50 Гц	190	370

Wilo-Sub TWI 10.160..-B

Габаритный чертеж



A = вертикальный, B = вертикальный с охлаждающим кожухом, C = горизонтальный, D = горизонтальный с охлаждающим кожухом, E = вертикальный с напорным кожухом, F = горизонтальный с напорным кожухом

Размеры, вес

Wilo-Sub...	Тип мотора	Размеры									Вес		Монтаж
		B	C	C1	C2	E	L	R	W	Ø ³⁾	Кожух ⁷⁾	Агрегат	
мм											кг		
TWI 010.160-07-B	NU 701-2/93	1)	1)	1)	1)	1)	3332	1)	1)	227	1)	362	A, B, C, D, E, F
TWI 010.160-07-B	NU 811-2/90	1)	-	-	-	1)	3157	1)	1)	227	1)	272	A, B, E
TWI 010.160-08-B	NU 701-2/110	1)	1)	1)	1)	1)	3716	1)	1)	227	1)	411	A, B, C, D, E, F
TWI 010.160-08-B	NU 811-2/95	1)	-	-	-	1)	3362	1)	1)	227	1)	286	A, B, E
TWI 010.160-09-B	NU 701-2/110	1)	1)	1)	1)	1)	3872	1)	1)	227	1)	418	A, B, C, D, E, F
TWI 010.160-09-B	NU 811-2/95	1)	-	-	-	1)	3518	1)	1)	227	1)	293	A, B, E
TWI 010.160-10-B	NU 911-2/75	1)	1)	1)	1)	1)	3741	1)	1)	247	1)	411	A, B, C, D, E, F
TWI 010.160-11-B	NU 911-2/75	1)	1)	1)	1)	1)	3897	1)	1)	247	1)	418	A, B, C, D, E, F
TWI 010.160-12-B	NU 911-2/90	1)	1)	1)	1)	1)	4202	1)	1)	247	1)	463	A, B, C, D, E, F
TWI 010.160-13-B	NU 911-2/90	1)	1)	1)	1)	1)	4358	1)	1)	247	1)	469	A, B, C, D, E, F
TWI 010.160-14-B	NU 911-2/100	1)	-	-	-	1)	4613	1)	1)	247	1)	502	A, B, E

¹⁾ по запросу, ³⁾ Если имеется токоподводящий провод согласно I_N, макс. Ø при резьбовом соединении, ⁴⁾ только с охлаждающим кожухом, ⁷⁾ вес напорного кожуха

Wilо-Sub TWI 10.160..-B

Размеры фланцев

Wilо-Sub...	Подсоединение			Класс давления			Размеры		
	DN1	DN2	DN3	PN ₁	PN ₂	PN ₃	D2	K	D
	мм			бар			мм		
TWI 010...	Rp 6	–	–	10-64	–	–	–	–	–
TWI 010...	–	DN 100	–	–	10-16	–	8x18	180	220
TWI 010...	–	DN 100	–	–	25-40	–	8x22	190	235
TWI 010...	–	DN 125	DN 125	–	10-16	10	8x18	210	250
TWI 010...	–	DN 125	–	–	25-40	–	8x26	220	270
TWI 010...	–	DN 150	DN 150	–	10-16	10	8x22	240	285
TWI 010...	–	DN 150	–	–	25-40	–	8x26	250	300

1) по запросу, 3) Если имеется токоподводящий провод согласно I_N, макс. φ при резьбовом соединении, 4) только с охлаждающим кожухом, 7) вес напорного кожуха

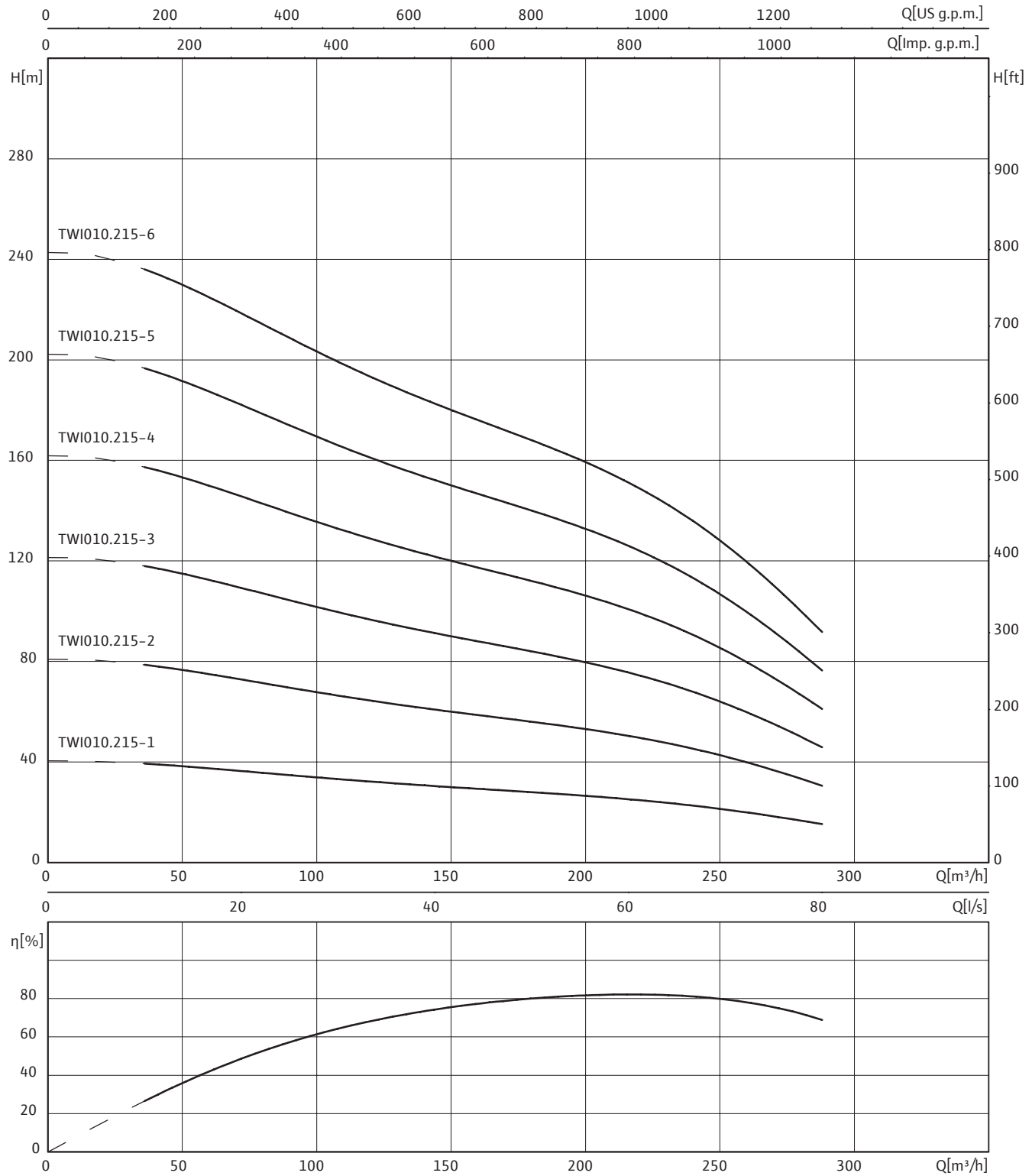
Данные для заказа

Wilо-Sub...	Тип мотора	☞	Артикул	Артикул охлаждающего кожуха	
				Для вертикального монтажа (B)	Для горизонтального монтажа (D)
TWI 010.160-07-B	NU 701-2/93	A	–	1)	1)
TWI 010.160-07-B	NU 811-2/90	A	–	1)	
TWI 010.160-08-B	NU 701-2/110	A	–	1)	1)
TWI 010.160-08-B	NU 811-2/95	A	–	1)	
TWI 010.160-09-B	NU 701-2/110	A	–	1)	1)
TWI 010.160-09-B	NU 811-2/95	A	–	1)	
TWI 010.160-10-B	NU 911-2/75	A	–	1)	1)
TWI 010.160-11-B	NU 911-2/75	A	–	1)	1)
TWI 010.160-12-B	NU 911-2/90	A	–	1)	1)
TWI 010.160-13-B	NU 911-2/90	A	–	1)	1)
TWI 010.160-14-B	NU 911-2/100	A	–	1)	

КПД мотора при 400 В, 50 Гц

Wilo-Sub TWI 10.215..-B

Характеристики Wilo-Sub TWI 10.215..-B



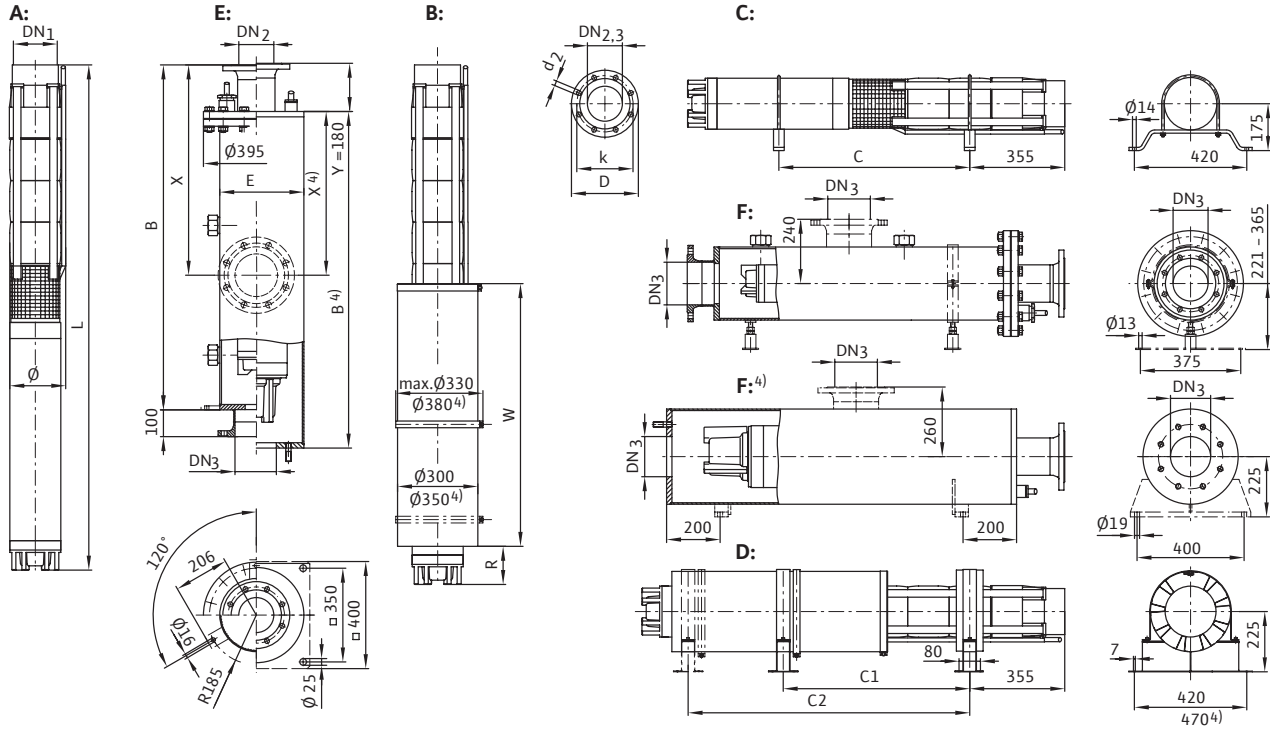
3-400 В, 50 Гц, $\rho = 1 \text{ кг/дм}^3$, $\nu = 1 \times 10^{-6} \text{ м}^2/\text{с}$, ISO 9906 приложение А, η = КПД насоса

Wilo-Sub TWI 10.215..-B
Данные моторов

Wilo-Sub...	Тип мотора	Диаметр мотора	Подключение к сети	Номинальная мощность мотора	Номинальный ток
		\varnothing		P_2	I_N
		"		кВт	А
TWI 010.215-01-B	NU 501-2/22	6	3~400 В, 50 Гц	22	44,5
TWI 010.215-01-B	NU 611-2/22	6	3~400 В, 50 Гц	22	47,5
TWI 010.215-02-B	NU 701-2/45	8	3~400 В, 50 Гц	45	88
TWI 010.215-02-B	NU 801-2/55	8	3~400 В, 50 Гц	47,5	95
TWI 010.215-03-B	NU 701-2/75	8	3~400 В, 50 Гц	75	144
TWI 010.215-03-B	NU 801-2/75	8	3~400 В, 50 Гц	65	129
TWI 010.215-04-B	NU 701-2/75	8	3~400 В, 50 Гц	75	144
TWI 010.215-04-B	NU 801-2/87	8	3~400 В, 50 Гц	75	145
TWI 010.215-05-B	NU 701-2/93	8	3~400 В, 50 Гц	93	186
TWI 010.215-05-B	NU 811-2/95	8	3~400 В, 50 Гц	110	210
TWI 010.215-06-B	NU 701-2/110	8	3~400 В, 50 Гц	110	215
TWI 010.215-06-B	NU 811-2/95	8	3~400 В, 50 Гц	110	210

Wilo-Sub TWI 10.215..-B

Габаритный чертеж



A = вертикальный, B = вертикальный с охлаждающим кожухом, C = горизонтальный, D = горизонтальный с охлаждающим кожухом, E = вертикальный с напорным кожухом, F = горизонтальный с напорным кожухом

Размеры, вес

Wilo-Sub...	Тип мотора	Размеры									Вес		Монтаж	
		B	C	C1	C2	E	L	R	W	Ø ³⁾	Кожух ⁷⁾	Агрегат		
мм													кг	
TWI 010.215-01-B	NU 501-2/22	2000	¹⁾	¹⁾	—	273	1679	¹⁾	¹⁾	241	116	115	A, B, C, D, E, F	
TWI 010.215-01-B	NU 611-2/22	2000	¹⁾	¹⁾	—	273	1851	¹⁾	¹⁾	241	116	129	A, B, C, D, E, F	
TWI 010.215-02-B	NU 701-2/45	2300	—	—	—	273	2010	¹⁾	¹⁾	241	124	201	A, B, E	
TWI 010.215-02-B	NU 801-2/55	2300	¹⁾	¹⁾	—	273	2093	¹⁾	¹⁾	241	124	201	A, B, C, D, E, F	
TWI 010.215-03-B	NU 701-2/75	2900	—	—	—	273	2519	¹⁾	¹⁾	241	140	279	A, B, E	
TWI 010.215-03-B	NU 801-2/75	2600	—	—	—	273	2469	¹⁾	¹⁾	241	132	246	A, B, E	
TWI 010.215-04-B	NU 701-2/75	2900	—	—	—	¹⁾	2695	¹⁾	¹⁾	241	140	288	A, B, E	
TWI 010.215-04-B	NU 801-2/87	2900	—	—	—	¹⁾	2765	¹⁾	¹⁾	241	140	275	A, B, E	
TWI 010.215-05-B	NU 701-2/93	¹⁾	¹⁾	¹⁾	¹⁾	¹⁾	3223	¹⁾	¹⁾	241	¹⁾	377	A, B, C, D, E, F	
TWI 010.215-05-B	NU 811-2/95	¹⁾	—	—	—	¹⁾	3098	¹⁾	¹⁾	241	¹⁾	295	A, B, E	
TWI 010.215-06-B	NU 701-2/110	¹⁾	¹⁾	¹⁾	¹⁾	¹⁾	3628	¹⁾	¹⁾	241	¹⁾	430	A, B, C, D, E, F	
TWI 010.215-06-B	NU 811-2/95	¹⁾	—	—	—	¹⁾	3274	¹⁾	¹⁾	241	¹⁾	305	A, B, E	

¹⁾ по запросу, ³⁾ Если имеется токоподводящий провод согласно I_N, макс. Ø при резьбовом соединении, ⁴⁾ только с охлаждающим кожухом, ⁷⁾ вес напорного кожуха


Wilo-Sub TWI 10.215..-B

Размеры фланцев

Wilo-Sub...	Подсоединение			Класс давления			Размеры		
	DN1	DN2	DN3	PN ₁	PN ₂	PN ₃	D2	K	D
	мм			бар			мм		
TWI 010...	Rp 6	–	–	10-64	–	–	–	–	–
TWI 010...	–	DN 100	–	–	10-16	–	8x18	180	220
TWI 010...	–	DN 100	–	–	25-40	–	8x22	190	235
TWI 010...	–	DN 125	DN 125	–	10-16	10	8x18	210	250
TWI 010...	–	DN 125	–	–	25-40	–	8x26	220	270
TWI 010...	–	DN 150	DN 150	–	10-16	10	8x22	240	285
TWI 010...	–	DN 150	–	–	25-40	–	8x26	250	300

¹⁾ по запросу, ³⁾ Если имеется токоподводящий провод согласно I_N, макс. ø при резьбовом соединении, ⁴⁾ только с охлаждающим кожухом, ⁷⁾ вес напорного кожуха

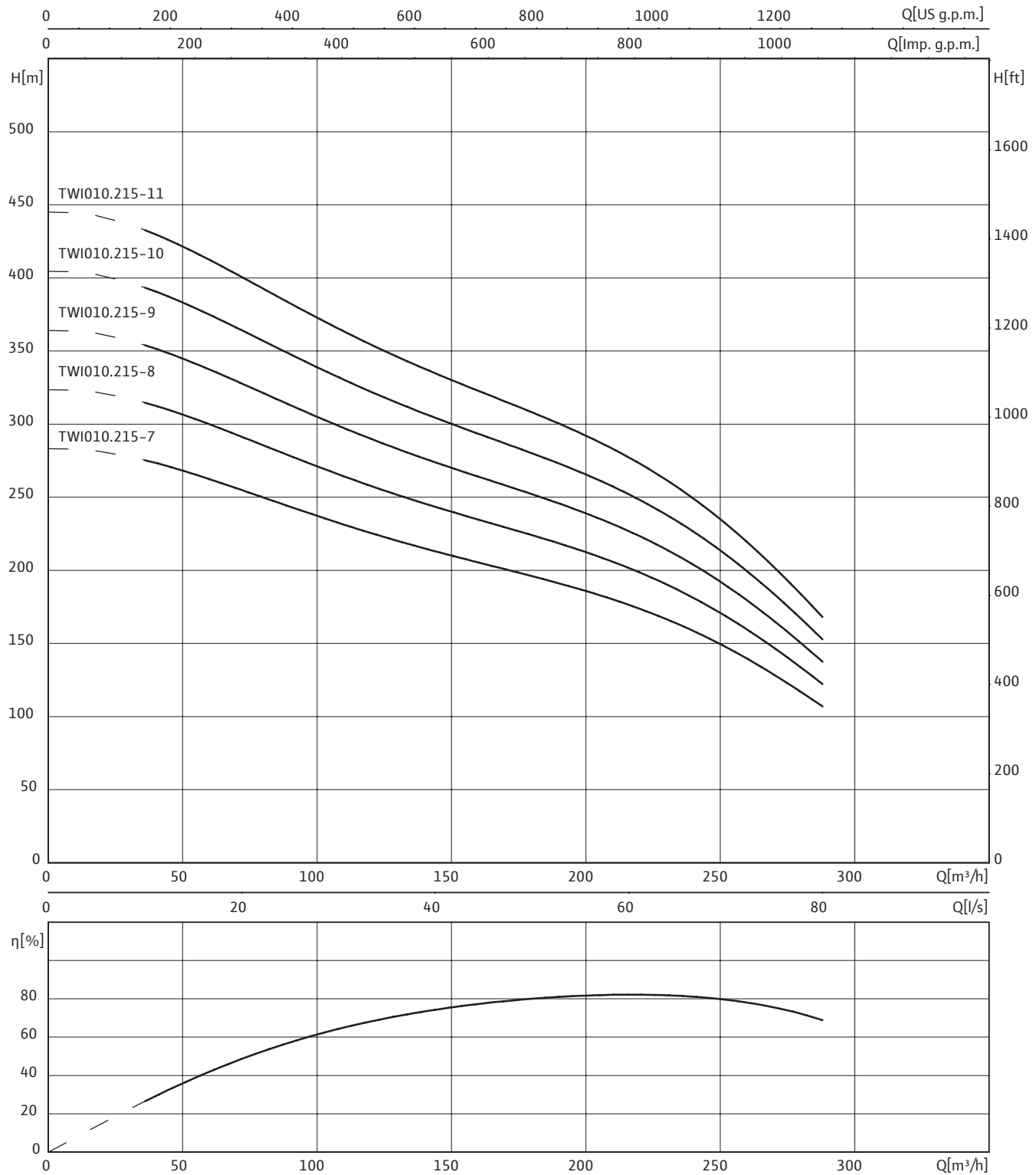
Данные для заказа

Wilo-Sub...	Тип мотора		Артикул	Артикул охлаждающего кожуха	
				Для вертикального монтажа (B)	Для горизонтального монтажа (D)
TWI 010.215-01-B	NU 501-2/22	A	–	1)	
TWI 010.215-01-B	NU 611-2/22	A	–	1)	
TWI 010.215-02-B	NU 701-2/45	A	–	1)	
TWI 010.215-02-B	NU 801-2/55	A	–	1)	
TWI 010.215-03-B	NU 701-2/75	A	–	1)	
TWI 010.215-03-B	NU 801-2/75	A	–	1)	
TWI 010.215-04-B	NU 701-2/75	A	–	1)	
TWI 010.215-04-B	NU 801-2/87	A	–	1)	
TWI 010.215-05-B	NU 701-2/93	A	–	1)	
TWI 010.215-05-B	NU 811-2/95	A	–	1)	
TWI 010.215-06-B	NU 701-2/110	A	–	1)	
TWI 010.215-06-B	NU 811-2/95	A	–	1)	

КПД мотора при 400 В, 50 Гц

Wilo-Sub TWI 10.215..-B

Характеристики Wilo-Sub TWI 10.215..-B



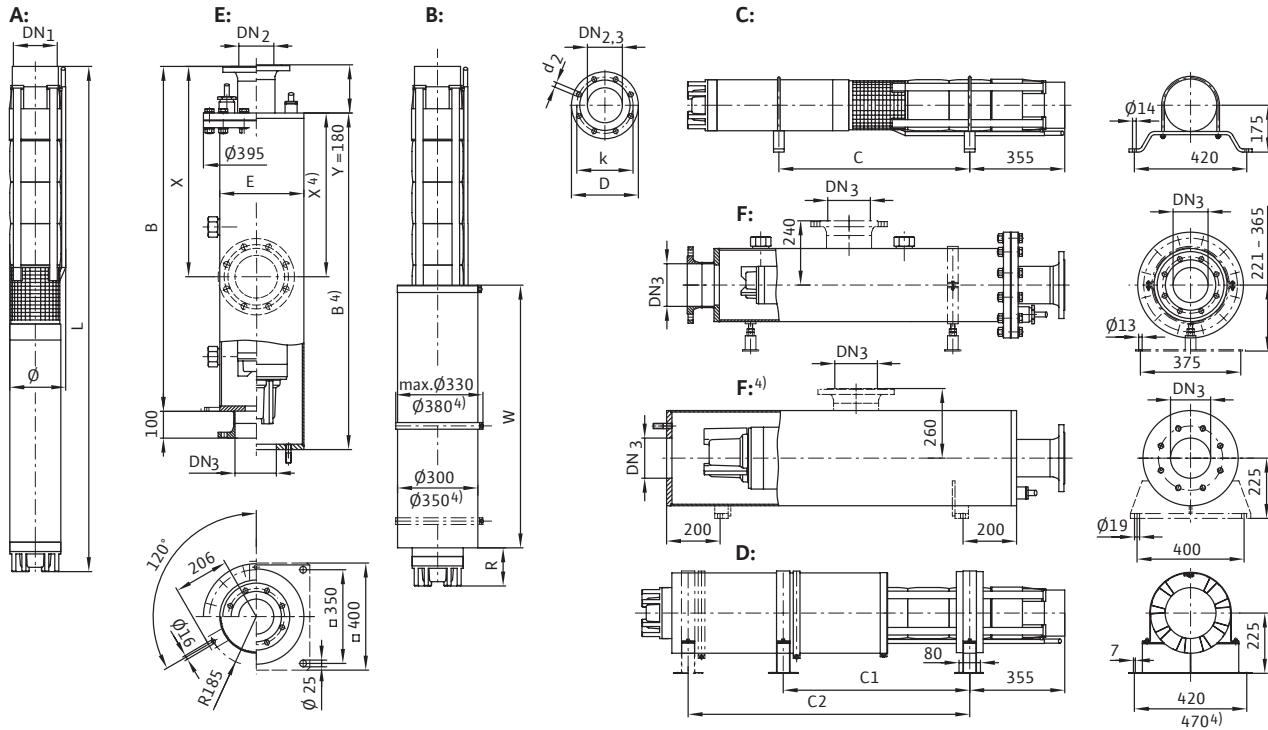
3-400 В, 50 Гц, $\rho = 1 \text{ кг/дм}^3$, $\nu = 1 \times 10^{-6} \text{ м}^2/\text{с}$, ISO 9906 приложение А, $\eta = \text{КПД насоса}$

Wilo-Sub TWI 10.215..-B
Данные моторов

Wilo-Sub...	Тип мотора	Диаметр мотора	Подключение к сети	Номинальная мощность мотора	Номинальный ток
		\emptyset		P_2	I_N
		"		кВт	А
TWI 010.215-07-B	NU 911-2/75	10	3~400 В, 50 Гц	145	280
TWI 010.215-08-B	NU 911-2/90	10	3~400 В, 50 Гц	170	330
TWI 010.215-09-B	NU 911-2/90	10	3~400 В, 50 Гц	170	330
TWI 010.215-10-B	NU 122-2/75	12	3~400 В, 50 Гц	200	390
TWI 010.215-11-B	NU 122-2/90	12	3~400 В, 50 Гц	240	460

Wilo-Sub TWI 10.215..-B

Габаритный чертеж



A = вертикальный, B = вертикальный с охлаждающим кожухом, C = горизонтальный, D = горизонтальный с охлаждающим кожухом, E = вертикальный с напорным кожухом, F = горизонтальный с напорным кожухом

Размеры, вес

Wilo-Sub...	Тип мотора	Размеры									Вес		Монтаж
		B	C	C1	C2	E	L	R	W	$\phi^{3)}$	Кожух ⁷⁾	Агрегат	
		мм									кг		
TWI 010.215-07-B	NU 911-2/75	1)	1)	1)	1)	1)	3528	1)	1)	274	1)	436	A, B, C, D, E, F
TWI 010.215-08-B	NU 911-2/90	1)	1)	1)	1)	1)	3854	1)	1)	274	1)	486	A, B, C, D, E, F
TWI 010.215-09-B	NU 911-2/90	1)	1)	1)	1)	1)	4030	1)	1)	274	1)	496	A, B, C, D, E, F
TWI 010.215-10-B	NU 122-2/75	1)	1)	1)	1)	1)	1)	1)	1)	280	1)	1)	A, B, C, D, E, F
TWI 010.215-11-B	NU 122-2/90	1)	1)	1)	1)	1)	1)	1)	1)	280	1)	1)	A, B, C, D, E, F

¹⁾ по запросу, ³⁾ Если имеется токоподводящий провод согласно I_N , макс. ϕ при резьбовом соединении, ⁴⁾ только с охлаждающим кожухом, ⁷⁾ вес напорного кожуха


Wilo-Sub TWI 10.215..-B

Размеры фланцев

Wilo-Sub...	Подсоединение			Класс давления			Размеры		
	DN1	DN2	DN3	PN ₁	PN ₂	PN ₃	D2	K	D
	мм			бар			мм		
TWI 010...	Rp 6	–	–	10-64	–	–	–	–	–
TWI 010...	–	DN 100	–	–	10-16	–	8x18	180	220
TWI 010...	–	DN 100	–	–	25-40	–	8x22	190	235
TWI 010...	–	DN 125	DN 125	–	10-16	10	8x18	210	250
TWI 010...	–	DN 125	–	–	25-40	–	8x26	220	270
TWI 010...	–	DN 150	DN 150	–	10-16	10	8x22	240	285
TWI 010...	–	DN 150	–	–	25-40	–	8x26	250	300

¹⁾ по запросу, ³⁾ Если имеется токоподводящий провод согласно I_N, макс. ϕ при резьбовом соединении, ⁴⁾ только с охлаждающим кожухом, ⁷⁾ вес напорного кожуха

Данные для заказа

Wilo-Sub...	Тип мотора		Артикул	Артикул охлаждающего кожуха	
				Для вертикального монтажа (B)	Для горизонтального монтажа (D)
TWI 010.215-07-B	NU 911-2/75	A	–		
TWI 010.215-08-B	NU 911-2/90	A	–		
TWI 010.215-09-B	NU 911-2/90	A	–		
TWI 010.215-10-B	NU 122-2/75	A	–		
TWI 010.215-11-B	NU 122-2/90	A	–		

КПД мотора при 400 В, 50 Гц

Описание серии Wilo-EMU 10" ... 24"



Тип

Погружной насос в секционном исполнении

Обозначение

Например: **Wilo-EMU K 127.1-7 + NU 122-2/100**

Гидравлика: **K 127.1-7**

K127 Тип гидравлической части
1 Номер модификации
7 Кол-во ступеней гидравлической части

Мотор: **NU 122-2/100**

NU Погружной мотор (NU..., U...)
122 Типоразмер (5... , 6... = 6"; 7..., 8... = 8"; 9... = 10"; 12... = 12"; 16... = 16"; 21... = 21")
2 Число полюсов
100 Длина пакета

Применение

- Подача питьевой воды и воды из скважин, колодцев и цистерн
- Снабжение хозяйственной водой
- Коммунальное водоснабжение
- Полив и ирригация
- Повышение давления
- Перекачивание воды для промышленного использования и использования в водном хозяйстве
- Использование геотермической энергии
- Перекачивание морской воды (специальное исполнение)

Особенности/преимущества продукции

- Возможна подача воды с большой глубины
- Рабочие колеса из бронзы NiAl-Bz
- Износостойкая резиновая втулка подшипника скольжения (в зависимости от типа)
- Возможно исполнение из специальных материалов
- Герметично залитые моторы и моторы с возможностью перемотки
- Возможна коррекция диаметра рабочего колеса под требуемую рабочую точку (в зависимости от типа)
- 4-полюсные моторы с большим сроком службы и высоким КПД
- Энергоэффективные моторы с технологией CoolAct

- По запросу возможно исполнение моторов для напряжения до 3,3 кВ (U 15..., U 17..., NU 16...) или до 6 кВ (U 21...)
- Возможен вертикальный и горизонтальный монтаж в зависимости от числа ступеней
- Возможно нанесение покрытия Ceram CT для повышения коэффициента полезного действия (в зависимости от типа)

Технические характеристики

- Подключение к сети: 3~400 В, 50 Гц, возможны другие варианты
- Режим работы в погруженном состоянии: S1
- Макс. температура перекачиваемой жидкости (более высокая температура по запросу):
- NU 5... / NU 6... / NU 7... / NU 811 = 30 °C
- NU 801 / NU 9... / NU 12... / NU 16... / U... = 20 °C
- Минимальная скорость обтекания мотора:
- NU 5... / NU 7... = 0,16 м/с
- NU 611 = 0,1 - 0,5 м/с
- NU 811 = 0,5 м/с
- NU 801 / NU 9... / NU 12... / NU 16... / U... = 0,1 м/с
- Макс. содержание песка: 35 г/м³
- Макс. количество пусков: 10/ч
- Макс. глубина погружения
- NU 5..., NU 7... = 350 м
- NU 611, NU 811 = 100 м
- остальных моторов = 300 м
- Класс защиты: IP 68
- Диапазон регулировки частотного преобразователя:
- NU 5... / NU 6... / NU 7... / NU 811 / U 21... = 30-50 Гц
- NU 801 / NU 911 / NU 12... / NU 16... (2-полюсн.) = 25-50 Гц
- NU 801 / NU 911 / NU 12... / NU 16... (4-полюсн.) = 30-50 Гц

Оснащение/функции

- Многоступенчатый погружной насос с радиальными или полуаксиальными рабочими колесами
- Гидравлическая часть и мотор выбираются в зависимости от потребности для заданных условий
- Встраиваемый обратный клапан (в зависимости от типа)
- Трехфазный мотор с прямым пуском или пуском по схеме «звезда-треугольник»
- Герметизированные моторы
- Моторы с возможностью перемотки

Описание/конструкция

Погружной насос для вертикального или горизонтального монтажа.

Описание серии Wilo-EMU 10" ... 24"

Гидравлическая часть

Многоступенчатый погружной насос с гидравлической частью с радиальными или полуаксиальными рабочими колесами. Части корпуса из серого чугуна EN-GJL или чугуна с шаровидным графитом EN-GJS с покрытием 2K или из G-CuSn10, рабочие колеса из G-CuSn10 или NiAl-Bz.

Напорный патрубок выполнен как для резьбового (до K 12...) так и для фланцевого соединения. У типов K 12..., K 146... вместо напорного патрубка может быть установлен обратный клапан. У остальных типов возможна установка обратного клапана прямо на напорный патрубок.

Мотор

Трехфазный мотор с прямым пуском и пуском по схеме «звезда-треугольник». Полностью гидроизолированный герметично залитый статор с эмалированной обмоткой, пропитанный смолой (NU 5..., NU 7...) или статор с возможностью перемотки обмотки, имеющей изоляцию из ПВХ (NU 611..., NU 8..., NU 9..., NU 12..., NU 16..., U...).

Место подсоединения насоса к мотору стандартизировано. Герметизация мотора при помощи скользящего торцевого уплотнения (серия NU...), полностью выполненного из карбида кремния или манжетного уплотнения (серия U...). Самосмазывающиеся подшипники. Упорный подшипник скольжения с самоустанавливающимися сегментами, способный принять высокие осевые нагрузки. Отрицательное осевое усилие воспринимает верхний упорный подшипник скольжения.

Моторы серий NU 5..., NU 7..., NU 801, NU 9..., NU 12... и NU 16... заполнены водоглицеролевой смесью, моторы серий NU 611 и NU 811 – водно-глицериновой смесью. Моторы серий NU 611, NU 8..., NU 9..., NU 12... и NU 16... можно заполнять также питьевой водой (исполнение T). Моторы серии U... заполняются питьевой водой. Допустим режим работы с частотным преобразователем (SF 1.1)

Охлаждение

Охлаждение мотора происходит за счет перекачиваемой жидкости. Эксплуатация мотора допускается только в погруженном состоянии. Необходимо соблюдать предельные значения макс. температуры перекачиваемой жидкости. Вертикальный монтаж можно выполнить с охлаждающим кожухом или без него – по выбору. При горизонтальном монтаже необходимо использовать подшипниковые опоры для установки агрегата. Для улучшения входящего потока может быть использована пластина, гасящая вихревое движение, или охлаждающий кожух.

Напорный кожух

Напорный кожух дает возможность монтировать агрегат непосредственно в систему трубопровода. В стандартном случае обратный клапан не монтируется. Максимальное входное давление составляет 10 бар или 5 бар, начиная с диаметра напорного кожуха 559 мм.

Опции

- Специальные материалы
- Исполнение 60 Гц
- Датчик PT100 – для контроля температурного режима мотора

Объем поставки

- Гидравлическая часть в полном сборе с мотором

- Соединительный кабель с разрешением к применению в питьевом водоснабжении, сечение и длина кабеля – в стандартном исполнении или по желанию заказчика
- Инструкция по монтажу и эксплуатации

Принадлежности

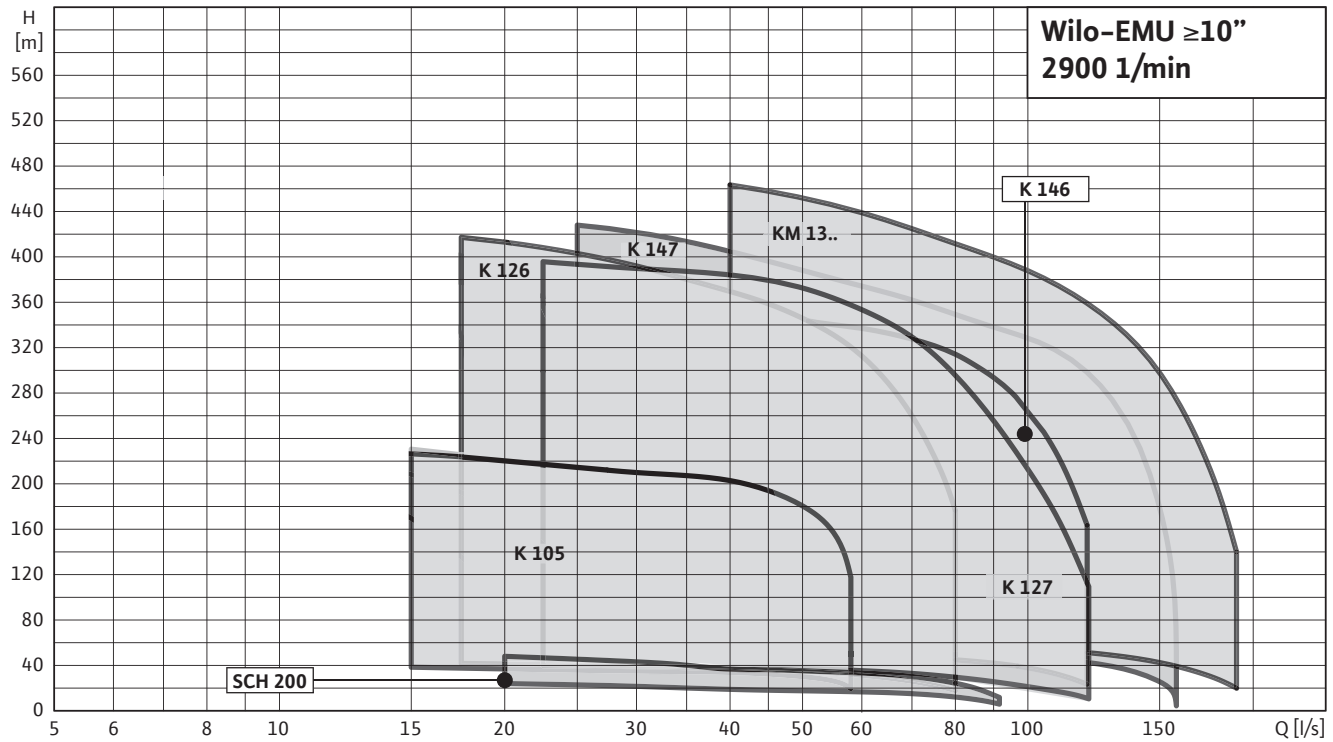
- Охлаждающий кожух
- Напорный кожух
- Опорные стойки для горизонтального монтажа и противовихревой кожух
- Обратный клапан
- Переходники
- Приборы управления
- Комплекты для соединения кабелей

Определение параметров

- Насосы не могут работать в режиме всасывания!
- Агрегат должен быть полностью погружен в воду!

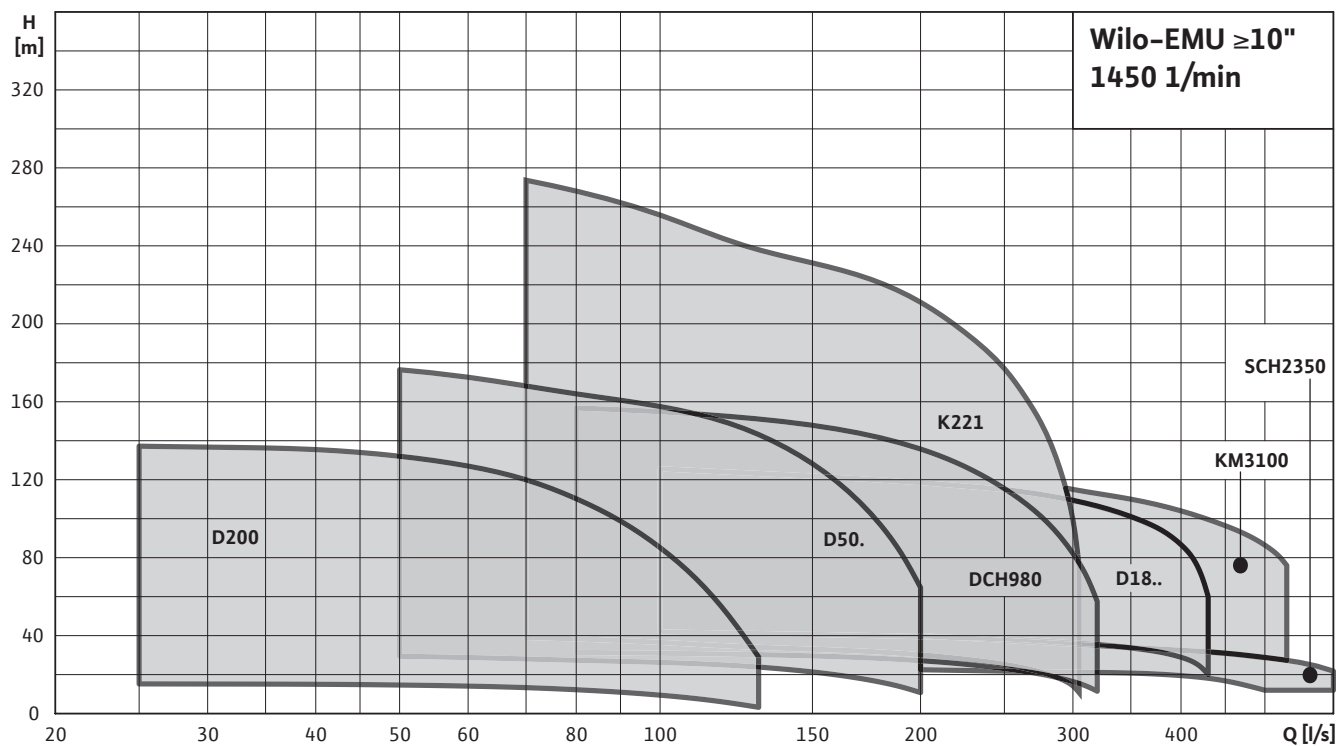
Описание серии Wilo-EMU 10" ... 24"

Характеристики



3~400 В, 50 Гц, $\rho = 1 \text{ кг/дм}^3$, $\nu = 1 \times 10^{-6} \text{ м}^2/\text{с}$, ISO 9906 приложение А, η = КПД насоса

Характеристики



3~400 В, 50 Гц, $\rho = 1 \text{ кг/дм}^3$, $\nu = 1 \times 10^{-6} \text{ м}^2/\text{с}$, ISO 9906 приложение А, η = КПД насоса

Технические характеристики Wilo-EMU 10" ... 24"

Данные моторов

	Подключение к сети	Мин. скорость обтекания мотора	Класс нагревостойкости изоляции	Класс защиты	Макс. глубина погружения	Макс. число пусков
		v				
		м/с				
NU 431...	3~400 В, 50 Гц	0,1	B	IP 68	350	20
NU 501...	3~400 В, 50 Гц	0,16	F	IP 68	350	20
NU 611...	3~400 В, 50 Гц	0,1	80°C	IP 68	100	20
NU 701...	3~400 В, 50 Гц	0,16	F	IP 68	300	20
NU 801...	3~400 В, 50 Гц	0,1	80°C	IP 68	300	10
NU 811...	3~400 В, 50 Гц	0,5	80°C	IP 68	100	10
NU 911...	3~400 В, 50 Гц	0,1	80°C	IP 68	300	10
NU 911-2/101	3~400 В, 50 Гц	0,5	80°C	IP 68	300	10
NU 12...	3~400 В, 50 Гц	0,1	90°C	IP 68	300	10
NU 160...	3~400 В, 50 Гц	0,1	80°C/90°C	IP 68	300	5
NU 160-2/120	3~400 В, 50 Гц	0,5	80°C/90°C	IP 68	300	8
U 21...	3~400 В, 50 Гц	0,1	80°C/90°C	IP 68	300	8

Допустимый перепад напряжения +/- 10 %

Материалы моторов

	Вал мотора	Вал мотора (специальное исполнение)	Корпус мотора	Корпус мотора (специальное исполнение)	Кожух мотора	Кожух мотора (специальное исполнение)	Резьбовое соединение мотора	Резьбовое соединение мотора (специальное исполнение)
NU 431...	1.4305	1.4542	1.4301	1.4401	1.4301	1.4571	A2	A4
NU 501...	1.4305	1.4542	EN-GJL	1.4408	1.4301	1.4571	A2	A4
NU 611...	1.4301	1.4462	1.4301	1.4571	1.4306	1.4541	A2	A4
NU 701...	1.4305	1.4542	EN-GJL	1.4401	1.4301	1.4401	A2	A4
NU 801...	1.4021	1.4462	EN-GJL	G-CuSn10	1.4301	1.4571	A2	A4
NU 811...	1.4301	1.4462	EN-GJL	1.4571	1.4306	1.4541	A2	A4
NU 911...	1.4057	1.4462	EN-GJL	G-CuSn10	1.4301	1.4571	A2	A4
NU 12...	1.4462	1.4462	EN-GJL	G-CuSn10	1.0308	G-CuSn10	A2	A4
NU 160...	1.4057	1.4462	EN-GJL	G-CuSn10	1.0553	G-CuSn10	A2	A4
U 21...	1.7131	1.7131	EN-GJL	G-CuSn10	1.0308	G-CuSn10	A2	A4

Технические характеристики Wilo-EMU 10" ... 24"

Материалы гидравлической части

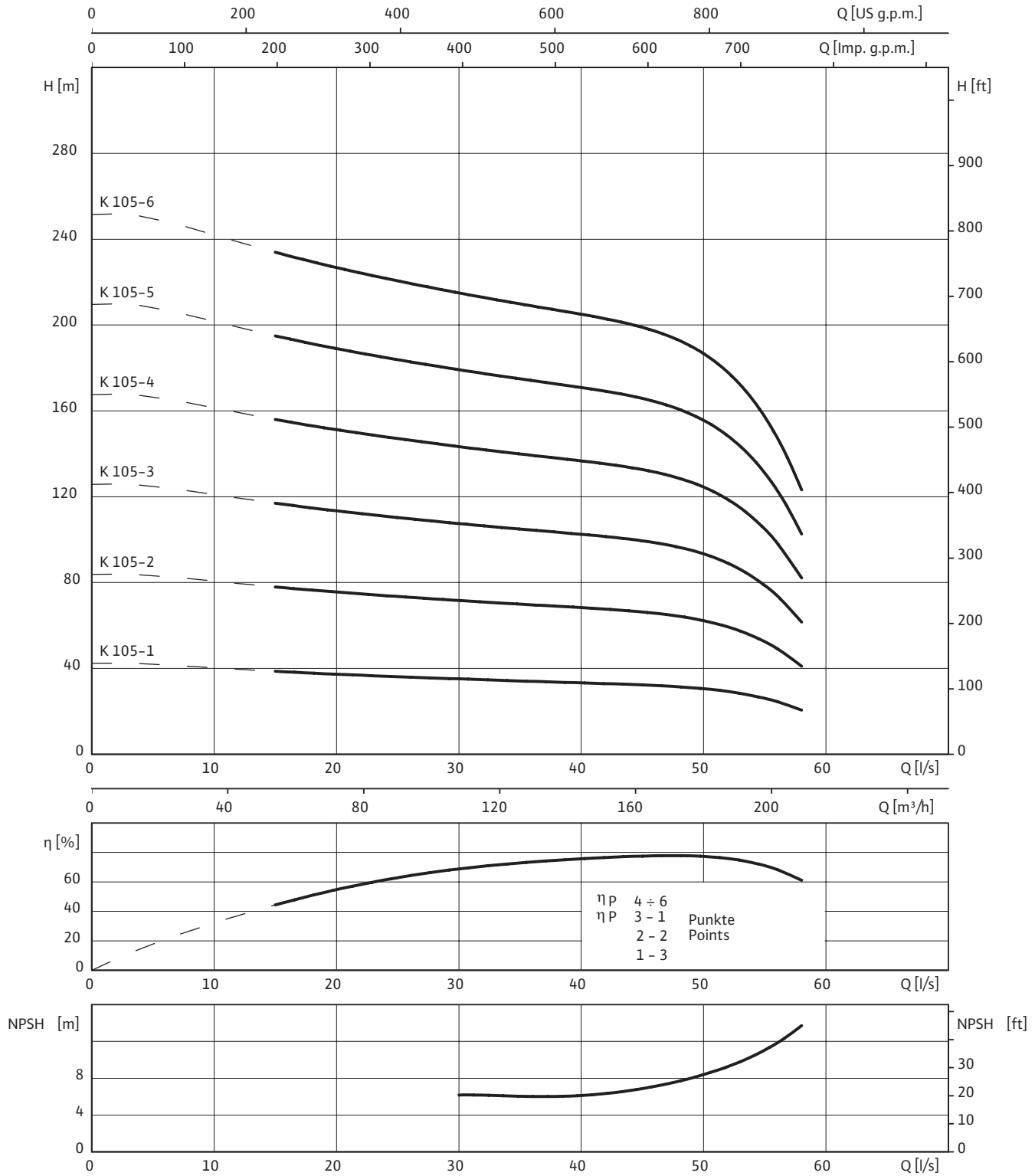
Wilo-EMU...	Обратный клапан	Направляющее колесо	Рабочее колесо	Вал насоса	Корпус насоса	Резьбовое соединение насоса
K 105...	–	–	G-CuSn10	1.4021	EN-GJL	A2
K 126...	EN-GJL	–	NiAl-Bz	1.4021	EN-GJL	A2
K 126.1...	EN-GJS	–	NiAl-Bz	1.4021	EN-GJS	A2
SCH 200...	–	–	G-CuSn10	1.4021	EN-GJL	A2
K 127...	EN-GJL	–	NiAl-Bz	1.4021	EN-GJL	A2
K 127.1...	EN-GJS	–	NiAl-Bz	1.4021	EN-GJS	A2
K 146...	EN-GJL	–	NiAl-Bz	1.4021	EN-GJL	A2
K 146.1...	EN-GJS	–	NiAl-Bz	1.4021	EN-GJS	A2
K 147...	EN-GJL	–	G-CuSn10	1.4021	EN-GJL	A2
KM 1300... / KM 1301...	–	–	G-CuSn10	1.4021	EN-GJL/EN-GJS	A2
KM 1302...	–	–	NiAl-Bz	1.4021	EN-GJS	A2
D 200...	–	–	NiAl-Bz	1.4021	EN-GJL	A2
D 500...	–	–	NiAl-Bz	1.4021	EN-GJL	A2
K 221...	–	–	G-CuSn10	1.4057	EN-GJL	A2
DCH 980...	–	–	NiAl-Bz	1.4057	EN-GJL	A2
D 1800...	–	–	G-CuSn10	1.4021	EN-GJL	A2
KM 3100...	–	–	G-CuSn10	1.4057	EN-GJL	A2
SCH 2350...	–	–	G-CuSn10	1.4057	EN-GJL	A2

Технические характеристики Wilo-EMU 10" ... 24"

Материалы гидравлической части						
Wilo-EMU...	Обратный клапан (специальное исполнение)	Направляющее колесо (специальное исполнение)	Рабочее колесо (специальное исполнение)	Вал насоса (специальное исполнение)	Корпус насоса (специальное исполнение)	Резьбовое соединение насоса (специальное исполнение)
K 105...	–	–	G-CuSn10	1.4122	G-CuSn10	A2
K 126...	G-CuSn 10	–	NiAl-Bz	1.4122	G-CuSn10	A2
K 126.1...	G-CuSn 10	–	NiAl-Bz	1.4122	G-CuSn10	A2
SCH 200...	–	–	G-CuSn10	1.4122	G-CuSn10	A2
K 127...	G-CuSn 10	–	NiAl-Bz	1.4122	G-CuSn10	A2
K 127.1...	G-CuSn 10	–	NiAl-Bz	1.4122	G-CuSn10	A2
K 146...	G-CuSn 10	–	NiAl-Bz	1.4122	G-CuSn10	A2
K 146.1...	G-CuSn 10	–	NiAl-Bz	1.4122	G-CuSn10	A2
K 147...	G-CuSn 10	–	NiAl-Bz	1.4122	G-CuSn10	A2
KM 1300... / KM 1301...	–	–	G-CuSn10	1.4122	G-CuSn10	A2
KM 1302...	–	–	NiAl-Bz	1.4122	NiAl-Bz	A4
D 200...	–	–	NiAl-Bz	1.4122	G-CuSn10	A2
D 500...	–	–	NiAl-Bz	1.4122	G-CuSn10	A2
K 221...	–	–	G-CuSn10	1.4122	G-CuSn10	A2
DCH 980...	–	–	NiAl-Bz	1.4122	G-CuSn10	A2
D 1800...	–	–	G-CuSn10	1.4122	G-CuSn10	A2
KM 3100...	–	–	G-CuSn10	1.4122	G-CuSn10	A2
SCH 2350...	–	–	G-CuSn10	1.4122	G-CuSn10	A2

Wilo-EMU K 105 (10")


Характеристики Wilo-EMU K 105



3~400 В, 50 Гц, $\rho = 1 \text{ кг/дм}^3$, $\nu = 1 \times 10^{-6} \text{ м}^2/\text{с}$, ISO 9906 приложение А, $\eta = \text{КПД насоса}$

Wilo-EMU K 105 (10")

Данные моторов

Wilo-EMU...	Кол-во ступеней	Тип мотора	Номинальная мощность мотора	Номинальный ток	Мощность на валу	Ток при макс. мощности на валу насоса	Монтаж	
			P_2	I_N	P_W	I_W		
			кВт	А	кВт	А		
К 105-1	1	NU 501-2/22	22	45.3	22	45.3	V+H	A
К 105-1	1	NU 611-2/22	22	47.5	21	45.5	V+H	A
К 105-2	2	NU 501-2/45	45	93.3	44	89	V+H	A
К 105-2	2	NU 801-2/55	47,5	95	44	88	V+H	A
К 105-3	3	NU 701-2/75	75	145	65	127	V	A
К 105-3	3	NU 801-2/75	65	129	65	129	V	A
К 105-3	3	NU 911-2/45	75	149	65	132	V+H	A
К 105-4	4	NU 701-2/93	93	190	86	174	V+H ¹⁾	A
К 105-4	4	NU 811-2/90	90	168	81	157	V	A
К 105-4	4	NU 911-2/50	90	178	86	170	V+H	A
К 105-5	5	NU 701-2/110	110	222	107	210	V+H ¹⁾	A
К 105-5	5	NU 811-2/95	110	209	101	194	V	A
К 105-5	5	NU 911-2/60	115	235	107	215	V+H ¹⁾	A
К 105-6	6	NU 701-2/130	130	252	128	245	V	A
К 105-6	6	NU 911-2/75	145	280	128	250	V	A

КПД мотора при 400 В, 50 Гц

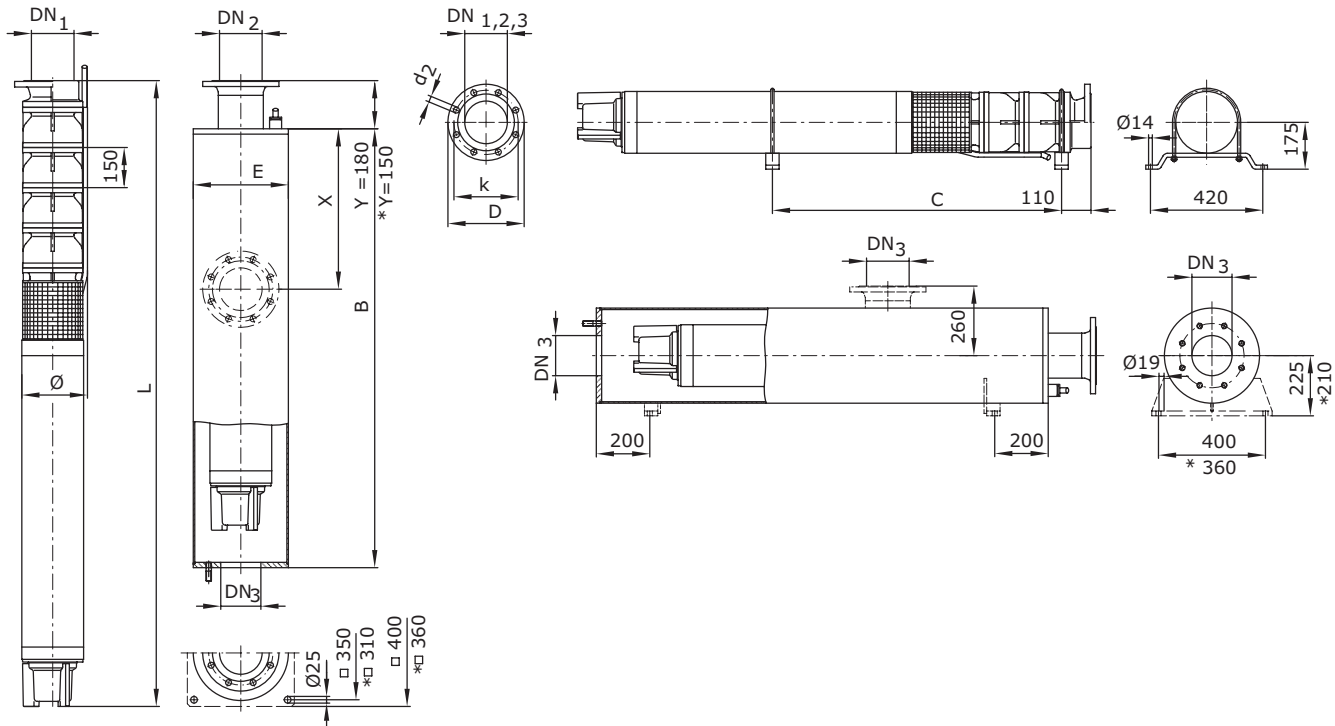
Обратный клапан

Wilo-EMU...	Подсоединение	Внутренняя/внешняя резьба	Класс давления	Размеры		Вес	Монтаж	Артикул		
	DN_1			PN_1	L			Макс. \varnothing	Исполнение А	Исполнение С
	мм			бар	мм			кг		
К 105...	DN 125	–	10-16	244	250	29	V+H	6 043 645	6 043 647	
К 105...	DN 125	–	25	248	270	32	V+H	6 043 649	6 043 651	
К 105...	DN 125	–	40	248	270	32	V+H	6 043 678	6 043 680	
К 105...	DN 150	–	10-16	320	300	50,2	V+H	6 001 388	6 035 598	
К 105...	DN 150	–	25	370	340	53,7	V+H	6 001 598	6 035 674	
К 105...	G 6	I	10-16	275	223	21,2	V+H	6 034 144	¹⁾	
К 105...	G 6	I	25	275	223	21,2	V+H	¹⁾	6 034 195	

Насос без обратного клапана, ¹⁾ по запросу, ³⁾ Макс. \varnothing при определении параметров токоподводящего провода согласно I_N , ⁷⁾ вес напорного кожуха

Wilo-EMU K 105 (10")

Габаритный чертеж Wilo-EMU K 105



Размеры, вес												
Wilo-EMU...	Тип мотора	Размеры									Вес	
		A	B	C	C1	E	L	W _V	W _H	Ø ³⁾	Кожух ⁷⁾	m
		мм									кг	
K 105-1	NU 501-2/22	1)	1600	860	–	*323,9	1424	1)	–	238	103	130
K 105-1	NU 611-2/22	1)	1760	950	–	*323,9	1596	1)	–	237	112	144
K 105-2	NU 501-2/45	1)	2400	1340	–	*323,9	2224	1)	–	240	142	231
K 105-2	NU 801-2/55	1)	1990	1130	–	*323,9	1815	1)	–	240	122	228
K 105-3	NU 701-2/75	1)	2390	–	–	*323,9	2215	1)	–	240	142	317
K 105-3	NU 801-2/75	1)	2340	–	–	*323,9	2165	1)	–	246	140	284
K 105-3	NU 911-2/45	1)	2250	1350	–	355,6	2080	1)	–	249	154	335
K 105-4	NU 701-2/93	1)	2890	1)	–	*323,9	2717	1)	–	254	166	416
K 105-4	NU 811-2/90	1)	2710	–	–	*323,9	2542	1)	–	257	158	326
K 105-4	NU 911-2/50	1)	2450	1520	–	355,6	2280	1)	–	249	163	369
K 105-5	NU 701-2/110	1)	1)	1)	–	1)	3096	1)	–	254	1)	480
K 105-5	NU 811-2/95	1)	1)	–	–	1)	2742	1)	–	257	1)	355
K 105-5	NU 911-2/60	1)	1)	1720	–	1)	2530	1)	–	249	1)	416
K 105-6	NU 701-2/130	1)	1)	–	–	1)	3449	1)	–	254	1)	547
K 105-6	NU 911-2/75	1)	1)	–	–	1)	2830	1)	–	249	1)	476

Wilo-EMU K 105 (10")

Артикулы для заказа опорных стоек и противовихревого кожуха

Wilo-EMU...	Опорные стойки		Противовихревой кожух	
	Оцинкованная сталь	Сталь CrNi	Оцинкованная сталь	Сталь CrNi
NU 611	1)	1)	1)	1)
NU 501	1)	1)	1)	1)
NU 801	6040142	6040141	1)	1)
NU 701	1)	1)	1)	1)
NU 911	1)	1)	1)	1)

Артикулы для заказа охлаждающего кожуха

Wilo-EMU...	Тип мотора	Вес охлаждающего кожуха (горизонтальный монтаж)	Вес охлаждающего кожуха (вертикальный монтаж)	Артикул охлаждающего кожуха	
				для вертикального монтажа	для горизонтального монтажа
			кг		
K 105-1	NU 501-2/22	–	1)	1)	–
K 105-1	NU 611-2/22	–	1)	1)	–
K 105-2	NU 501-2/45	–	1)	1)	–
K 105-2	NU 801-2/55	–	1)	1)	–
K 105-3	NU 701-2/75	–	1)	1)	–
K 105-3	NU 801-2/75	–	1)	1)	–
K 105-3	NU 911-2/45	–	1)	1)	–
K 105-4	NU 701-2/93	–	1)	1)	–
K 105-4	NU 811-2/90	–	1)	1)	–
K 105-4	NU 911-2/50	–	1)	1)	–
K 105-5	NU 701-2/110	–	1)	1)	–
K 105-5	NU 811-2/95	–	1)	1)	–
K 105-5	NU 911-2/60	–	1)	1)	–
K 105-6	NU 701-2/130	–	1)	1)	–
K 105-6	NU 911-2/75	–	1)	1)	–

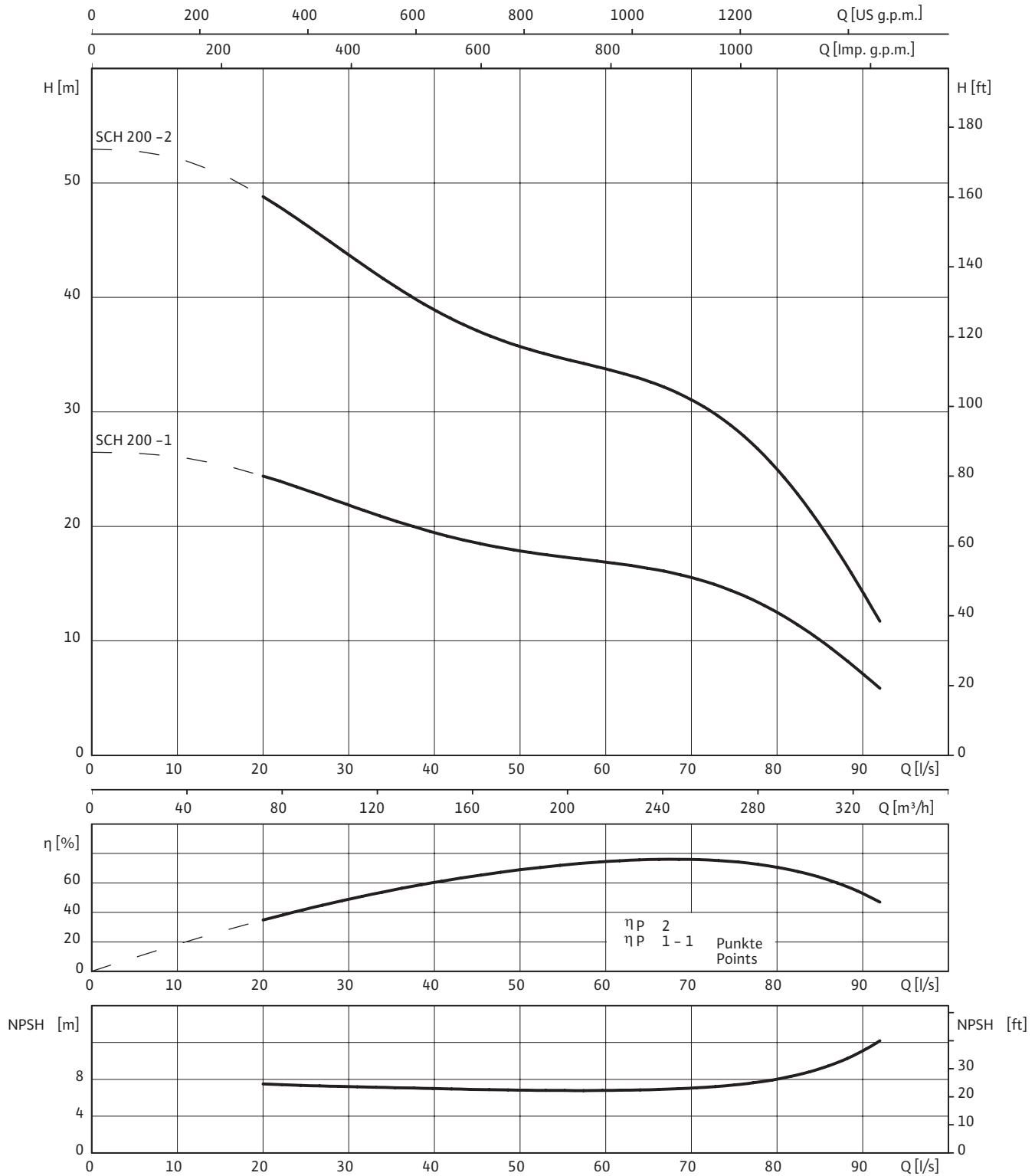
Размеры фланцев

Wilo-EMU...	Подсоединение			Класс давления			Размеры		
	DN1	DN2	DN3	PN ₁	PN ₂	PN ₃	D2	K	D
	мм			бар			мм		
K 105...	DN 125	DN 125	DN 125	10-16	10-16	10	8x18	210	250
K 105...	DN 125	DN 125	–	25-40	25-40	–	8x26	220	270
K 105...	DN 150	DN 150	DN 150	10-16	10-16	10	8x22	240	285
K 105...	DN 150	DN 150	–	25-40	25-40	–	8x26	250	300
K 105...	R 6	–	–	10-25	–	–	–	–	–
K 105...	–	–	–	–	–	–	–	–	–

Насос без обратного клапана, ¹⁾ по запросу, ³⁾ Макс. ϕ при определении параметров токоподводящего провода согласно I_N, ⁷⁾ вес напорного кожуха

Wilo-EMU SCH 200 (10")

Характеристики Wilo-EMU SCH 200



3~400 В, 50 Гц, $\rho = 1 \text{ кг/дм}^3$, $\nu = 1 \times 10^{-6} \text{ м}^2/\text{с}$, ISO 9906 приложение А, η = КПД насоса

Wilo-EMU SCH 200 (10")

Данные моторов

Wilo-EMU...	Кол-во ступеней	Тип мотора	Номинальная мощность мотора	Номинальный ток	Мощность на валу	Ток при макс. мощности на валу насоса	Монтаж	
			P_2	I_N	P_W	I_W		
			kW	A	кВт	A		
SCH 200-1	1	NU 501-2/15	15	31.5	14	30	V+H	A
SCH 200-1	1	NU 611-2/15	15	32	13,8	30	V+H	A
SCH 200-2	2	NU 501-2/30	30	63.5	30	63.5	V+H	A
SCH 200-2	2	NU 611-2/30	30	63	28	60	V+H	A

КПД мотора при 400 В, 50 Гц

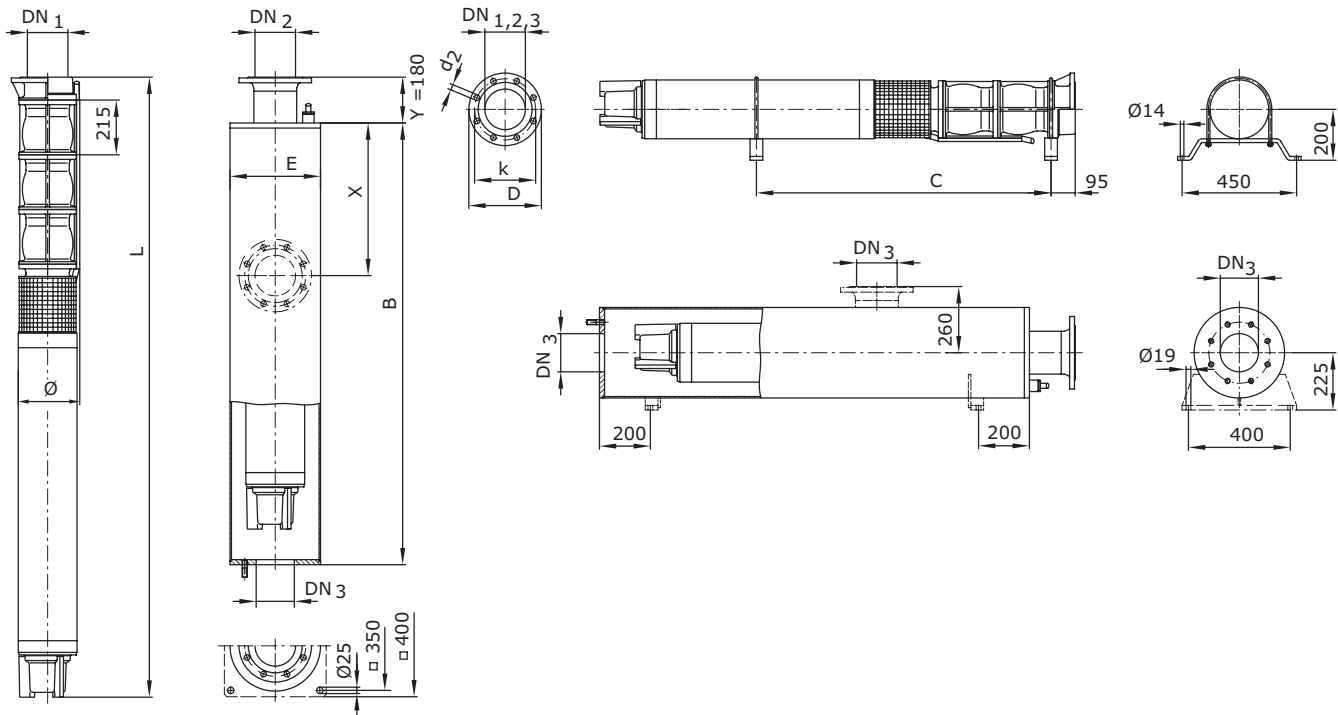
Обратный клапан

Wilo-EMU...	Подсоединение	Внутренняя/внешняя резьба	Класс давления	Размеры		Вес	Монтаж	Артикул			
				DN_1	PN_1			L	Макс. \varnothing	Исполнение А	Исполнение С
				мм	бар			мм			
SCH 200...	DN 150	–	10-16	320	300	50,2	V+H	6 001 388	6 035 598		
SCH 200...	G 6	I	10-16	275	223	21,2	V+H	6 034 144	¹⁾		

Насос без обратного клапана, ¹⁾ по запросу, ³⁾ Если имеется токоподводящий провод согласно I_N (Y/ Δ), макс. \varnothing при резьбовом соединении R6, ⁷⁾ вес напорного кожуха

Wilo-EMU SCH 200 (10")

Габаритный чертеж Wilo-EMU SCH 200



Размеры, вес												
Wilo-EMU...	Тип мотора	Размеры									Вес	
		A	B	C	C1	E	L	W _V	W _H	Ø ³⁾	Кожух ⁷⁾	т
мм											кг	
SCH 200-1	NU 501-2/15	¹⁾	1520	870	—	355,6	1348	¹⁾	—	238	117	116
SCH 200-1	NU 611-2/15	¹⁾	1680	950	—	355,6	1511	¹⁾	—	238	126	128
SCH 200-2	NU 501-2/30	¹⁾	2000	1210	—	355,6	1824	¹⁾	—	238	142	167
SCH 200-2	NU 611-2/30	¹⁾	2210	1320	—	355,6	2046	¹⁾	—	238	151	180

Wilo-EMU SCH 200 (10")

Артикулы для заказа опорных стоек и противовихревого кожуха

Wilo-EMU...	Опорные стойки		Противовихревой кожух	
	Оцинкованная сталь	Сталь CrNi	Оцинкованная сталь	Сталь CrNi
NU 611	6038584	6038585	1)	1)
NU 501	1)	1)	6047466	1)

Артикулы для заказа охлаждающего кожуха

Wilo-EMU...	Тип мотора	Вес охлаждающего кожуха (горизонтальный монтаж)	Вес охлаждающего кожуха (вертикальный монтаж)	Артикул охлаждающего кожуха	
				для вертикального монтажа	для горизонтального монтажа
		кг			
SCH 200-1	NU 501-2/15	–	1)	1)	–
SCH 200-1	NU 611-2/15	–	1)	1)	–
SCH 200-2	NU 501-2/30	–	1)	1)	–
SCH 200-2	NU 611-2/30	–	1)	1)	–

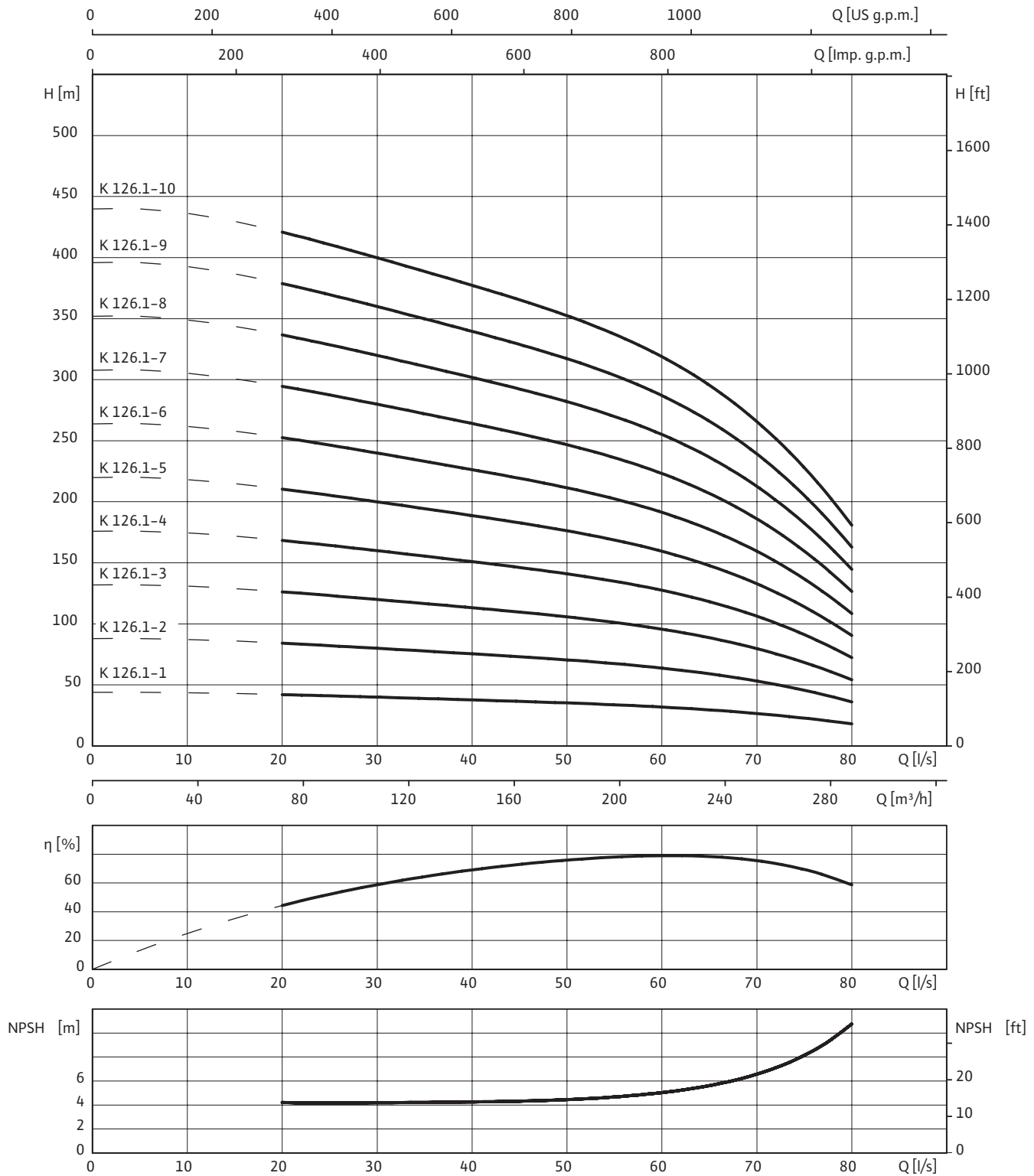
Размеры фланцев

Wilo-EMU...	Подсоединение			Класс давления			Размеры		
	DN1	DN2	DN3	PN ₁	PN ₂	PN ₃	D2	K	D
	мм			бар			мм		
SCH 200...	DN 150	DN 150	–	10-16	10-16	–	8x22	240	285
SCH 200...	R 6	–	–	10-16	–	–	–	–	–
SCH 200...	–	–	DN 200	–	–	10	8x22	295	340

Насос без обратного клапана, ¹⁾ по запросу, ³⁾ Если имеется токоподводящий провод согласно I_N (Y/Δ), макс. ø при резьбовом соединении R6, ⁷⁾ вес напорного кожуха


Wilo-EMU K 126, EMU K 126.1 (12")

Характеристики Wilo-EMU K 126, EMU K 126.1



3~400 В, 50 Гц, $\rho = 1 \text{ кг/дм}^3$, $\nu = 1 \times 10^{-6} \text{ м}^2/\text{с}$, ISO 9906 приложение А, η = КПД насоса

Wilo-EMU K 126, EMU K 126.1 (12")
Данные моторов

Wilo-EMU...	Кол-во ступеней	Тип мотора	Номинальная мощность мотора	Номинальный ток	Мощность на валу	Ток при макс. мощности на валу насоса	Монтаж	
			P_2	I_N	P_W	I_W		
			кВт	А	кВт	А		
K 126-1	1	NU 701-2/30	30	61	26	54	V	A
K 126-1	1	NU 801-2/35	27,5	55	26	52	V+H	A
K 126-2	2	NU 701-2/55	55	108	52	99	V	A
K 126-2	2	NU 801-2/60	53	104	52	101	V+H	A
K 126-3	3	NU 701-2/93	93	190	78	162	V+H ¹⁾	A
K 126-3	3	NU 811-2/90	90	168	74	148	V	A
K 126-3	3	NU 911-2/50	90	178	78	154	V+H	A
K 126-4	4	NU 701-2/110	110	222	104	205	V+H ¹⁾	A
K 126-4	4	NU 811-2/95	110	209	98	189	V	A
K 126-4	4	NU 911-2/60	115	235	104	210	V+H	A
K 126-5	5	NU 701-2/130	130	252	130	252	V+H ¹⁾	A
K 126-5	5	NU 911-2/75	145	280	130	255	V+H	A
K 126-6	6	NU 911-2/90	170	330	156	300	V+H	A
K 126.1-7	7	NU 911-2/100	190	370	179	355	V	A
K 126.1-8	8	NU 911-2/101	205 ⁴⁾	405	205	405	V	A
K 126.1-9	9	NU 122-2/90	240	460	231	445	V	A
K 126.1-10	10	NU 122-2/100	270	520	260	500	V	A

КПД мотора при 400 В, 50 Гц

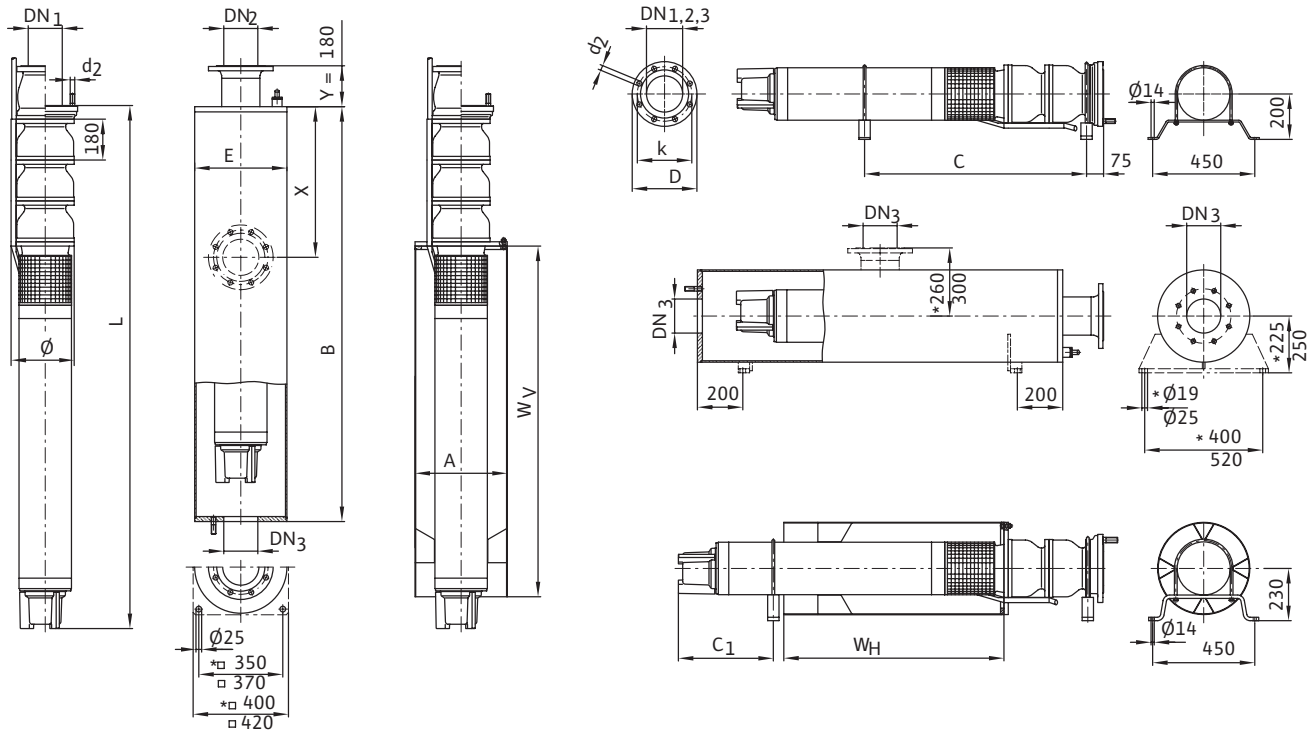
Обратный клапан

Wilo-EMU...	Подсоединение	Внутренняя/внешняя резьба	Класс давления	Размеры		Вес	Монтаж	Артикул	
				L	Макс. \varnothing			Исполнение А	Исполнение С
				мм	мм			кг	
K 126...	DN 150	–	10–16	175	285	23	V+H	6)	6)
K 126...	DN 150	–	25–40	175	300	25	V+H	6)	6)
K 126...	G 6	I	10–16	215	245	22	V+H	6)	6)
K 126...	G 6	I	25–40	215	245	22	V+H	6)	6)

 Насос без обратного клапана, ¹⁾ по запросу, ³⁾ Если имеется токоподводящий провод согласно I_N (Y/ Δ), макс. \varnothing при подключении к RVF G6, ⁴⁾ только с охлаждающим кожухом, ⁶⁾ Выбирается в конфигураторе., ⁷⁾ вес напорного кожуха

Wilo-EMU K 126, EMU K 126.1 (12")

Габаритный чертеж Wilo-EMU K 126



Размеры, вес												
Wilo-EMU...	Тип мотора	Размеры									Вес	
		A	B	C	C1	E	L	W _v	W _n	Ø ³⁾	Кожух ⁷⁾	т
мм											кг	
K 126-1	NU 701-2/30	406,4	1560	–	–	*355,6	1429	1100	–	270	120	191
K 126-1	NU 801-2/35	406,4	1580	920	390	*355,6	1465	1100	700	270	121	185
K 126-2	NU 701-2/55	406,4	2020	–	–	*355,6	1904	1400	–	272	142	280
K 126-2	NU 801-2/60	406,4	2010	1230	390	*355,6	1895	1400	1000	278	141	258
K 126-3	NU 701-2/93	406,4	2740	¹⁾	1	*355,6	2627	1900	¹⁾	281	177	426
K 126-3	NU 811-2/90	406,4	2560	–	1	*355,6	2452	¹⁾	¹⁾	303	168	336
K 126-3	NU 911-2/50	406,4	2300	1470	530	406,4	2190	1500	1000	276	213	379
K 126-4	NU 701-2/110	406,4	¹⁾	¹⁾	1	¹⁾	3036	2200	¹⁾	281	¹⁾	499
K 126-4	NU 811-2/95	406,4	2790	–	1	*355,6	2682	¹⁾	¹⁾	303	179	374
K 126-4	NU 911-2/60	406,4	2580	1700	530	406,4	2470	1600	1100	276	230	435
K 126-5	NU 701-2/130	406,4	¹⁾	¹⁾	1	¹⁾	3419	2400	¹⁾	281	¹⁾	575
K 126-5	NU 911-2/75	406,4	2910	1950	530	406,4	2800	1800	1200	276	251	504
K 126-6	NU 911-2/90	406,4	3240	2210	530	406,4	3130	1900	1400	281	271	573
K 126.1-7	NU 911-2/100	406,4	¹⁾	–	–	¹⁾	3410	2000	–	286	¹⁾	629
K 126.1-8	NU 911-2/101	406,4	¹⁾	–	–	¹⁾	3590	2000	–	292	¹⁾	659
K 126.1-9	NU 122-2/90	406,4	¹⁾	–	–	¹⁾	4030	2300	–	303	¹⁾	940
K 126.1-10	NU 122-2/100	406,4	¹⁾	–	–	¹⁾	4310	2400	–	303	¹⁾	1000

Wilo-EMU K 126, EMU K 126.1 (12")

Артикулы для заказа опорных стоек и противовихревого кожуха

Wilo-EMU...	Опорные стойки		Противовихревой кожух	
	Оцинкованная сталь	Сталь CrNi	Оцинкованная сталь	Сталь CrNi
NU 801	6038588	6038589	6038320	6038321
NU 701	1)	1)	1)	1)
NU 911	6038590	1)	1)	1)
NU 122	1)	1)	1)	1)

Артикулы для заказа охлаждающего кожуха

Wilo-EMU...	Тип мотора	Вес охлаждающего кожуха (горизонтальный монтаж)	Вес охлаждающего кожуха (вертикальный монтаж)	Артикул охлаждающего кожуха	
				для вертикального монтажа	для горизонтального монтажа
		кг			
K 126-1	NU 701-2/30	-	39	6 041 068	-
K 126-1	NU 801-2/35	35	39	6 041 068	1)
K 126-2	NU 701-2/55	-	48	6 041 070	-
K 126-2	NU 801-2/60	44	48	6 041 070	1)
K 126-3	NU 701-2/93	1)	63	6 041 074	1)
K 126-3	NU 811-2/90	-	1)	1)	-
K 126-3	NU 911-2/50	44	51	6 041 084	1)
K 126-4	NU 701-2/110	1)	72	6 041 075	1)
K 126-4	NU 811-2/95	-	1)	1)	-
K 126-4	NU 911-2/60	47	54	6 041 085	1)
K 126-5	NU 701-2/130	1)	78	6 041 076	1)
K 126-5	NU 911-2/75	50	60	6 041 086	1)
K 126-6	NU 911-2/90	56	63	6 041 087	1)
K 126.1-7	NU 911-2/100	-	66	6 041 088	-
K 126.1-8	NU 911-2/101	-	66	6 041 088	-
K 126.1-9	NU 122-2/90	-	75	6 041 090	-
K 126.1-10	NU 122-2/100	-	78	6 041 091	-

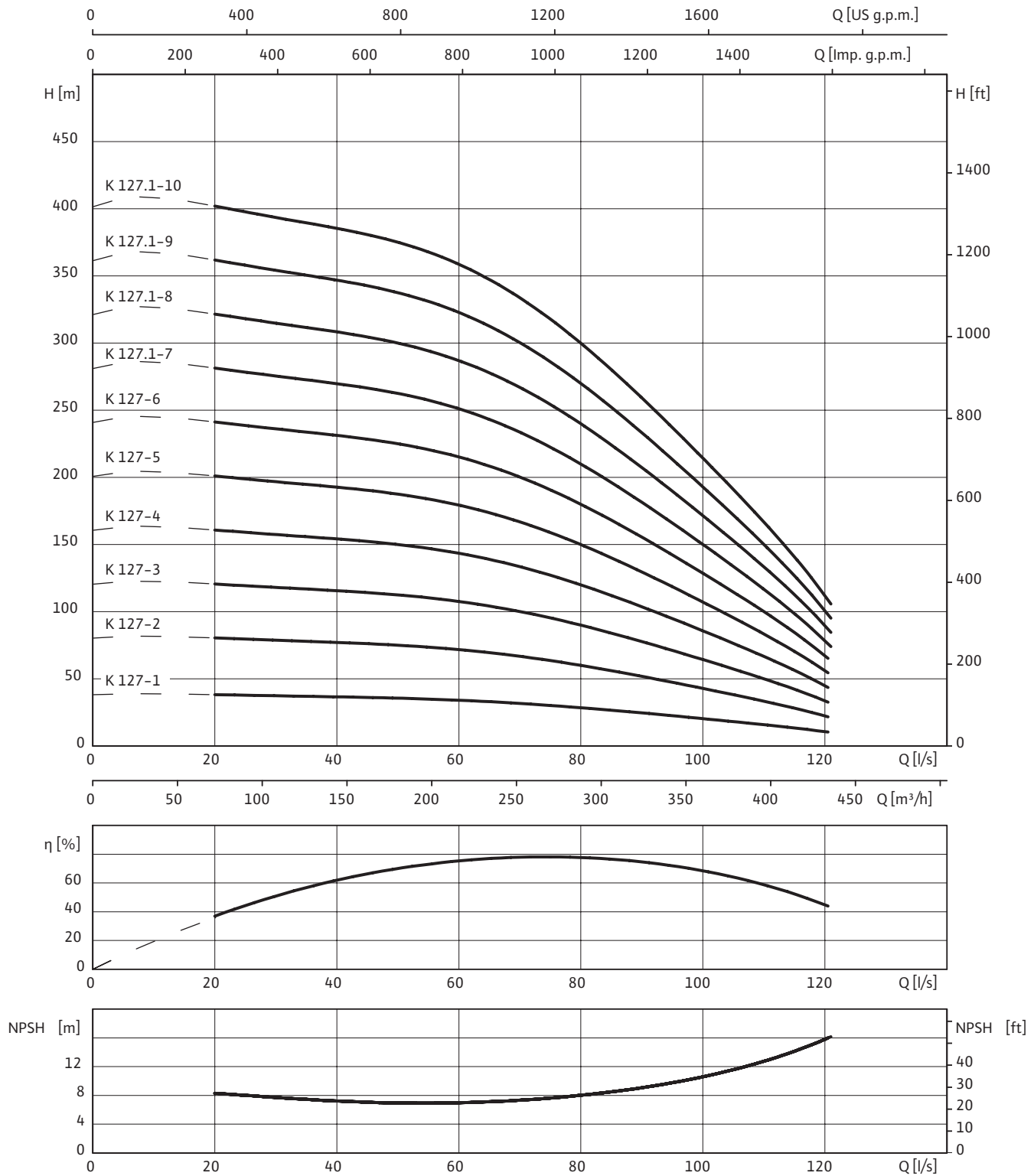
Размеры фланцев

Wilo-EMU...	Подсоединение			Класс давления			Размеры			
	DN1	DN2	DN3	PN ₁	PN ₂	PN ₃	D2	K	D	
		мм			бар			мм		
K 126...	DN 150	-	-	10-16	-	-	8xM20	240	285	
K 126...	DN 150	-	-	25-40	-	-	8xM24	250	300	
K 126...	DN 150	-	-	64	-	-	8xM30	280	345	
K 126...	G 6 (RV)	-	-	10-40	-	-	-	-	-	
K 126...	DN 150 (RV)	DN 150	-	10-16	10-16	-	8x22	240	285	
K 126...	DN 150 (RV)	DN 150	-	25-40	25-40	-	8x26	250	300	
K 126...	-	-	DN 200	-	-	10	8x22	295	340	
K 126...	-	-	DN 250	-	-	10	12x22	350	395	

Насос без обратного клапана, ¹⁾ по запросу, ³⁾ Если имеется токоподводящий провод согласно I_N (Y/Δ), макс. φ при подключении к RVF G6, ⁴⁾ только с охлаждающим кожухом, ⁶⁾ Выбирается в конфигураторе., ⁷⁾ вес напорного кожуха

Wilo-EMU K 127, EMU K 127.1 (12")

Характеристики Wilo-EMU K 127, EMU K 127.1



3~400 В, 50 Гц, $\rho = 1 \text{ кг/дм}^3$, $\nu = 1 \times 10^{-6} \text{ м}^2/\text{с}$, ISO 9906 приложение А, η = КПД насоса

Wilo-EMU K 127, EMU K 127.1 (12")
Данные моторов

Wilo-EMU...	Кол-во ступеней	Тип мотора	Номиналь-ная мощ-ность мото-ра	Номиналь-ный ток	Мощность на валу	Ток при макс. мощ-ности на валу насо-са	Монтаж	
			P_2	I_N	P_W	I_W		
			кВт	А	кВт	А		
К 127-1	1	NU 701-2/37	37	72	37	67	V	A
К 127-1	1	NU 801-2/45	37	74	34	69	V+H	A
К 127-2	2	NU 701-2/75	75	144	67	131	V	A
К 127-2	2	NU 801-2/87	75	145	67	131	V	A
К 127-2	2	NU 911-2/45	75	149	67	135	V+H	A
К 127-3	3	NU 701-2/110	110	215	100	198	V+H ¹⁾	A
К 127-3	3	NU 811-2/95	110	210	95	185	V	A
К 127-3	3	NU 911-2/60	115	235	100	210	V+H	A
К 127-4	4	NU 701-2/150	150	280	134	255	V+H ¹⁾	A
К 127-4	4	NU 911-2/75	145	280	134	260	V+H	A
К 127-5	5	NU 911-2/90	170	330	167	325	V+H	A
К 127-6	6	NU 122-2/75	200	390	200	390	V+H	A
К 127-6	6	NU 911-2/101	205 ⁴⁾	400	200	400	V	A
К 127.1-7	7	NU 122-2/90	240	460	231	445	V	A
К 127.1-8	8	NU 122-2/100	270	520	262	510	V	A
К 127.1-9	9	NU 122-2/120	320	610	300	580	V	A
К 127.1-10	10	NU 122-2/135	360	680	330	620	V	A

КПД мотора при 400 В, 50 Гц

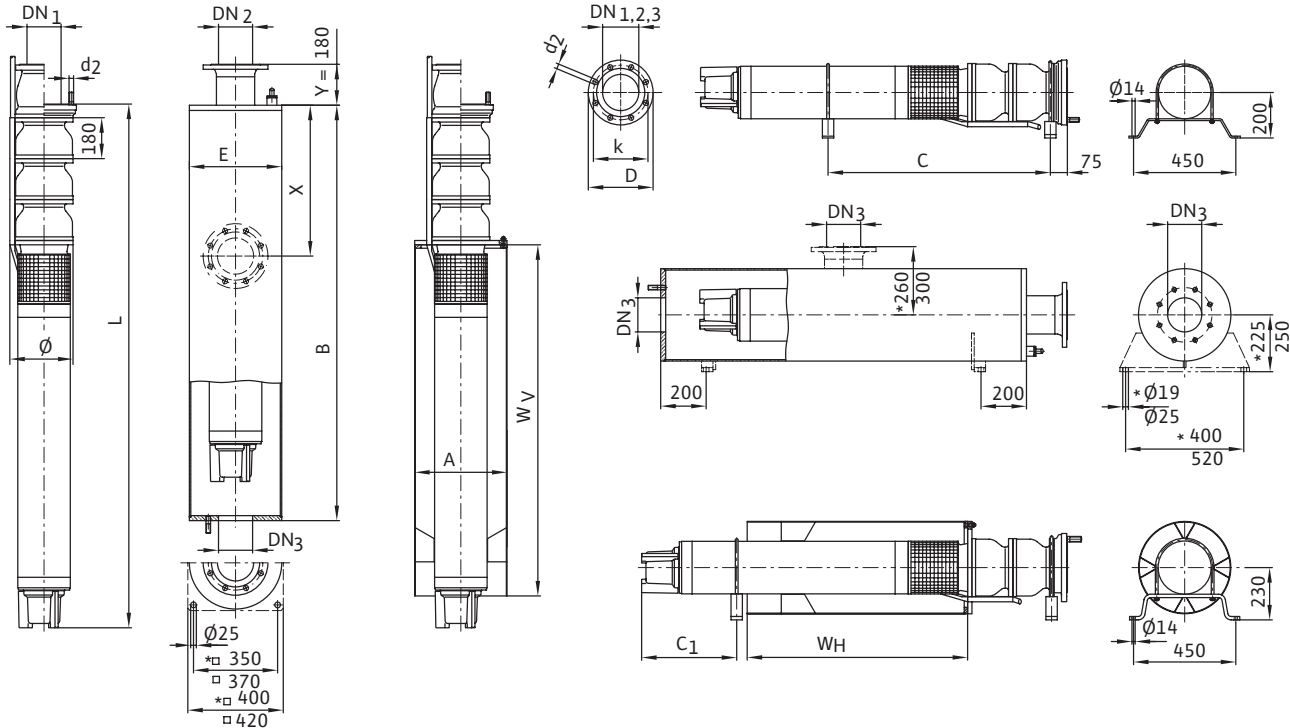
Обратный клапан

Wilo-EMU...	Подсо-единение	Внутрен-няя/вне-шняя резьба	Класс дав-ления	Размеры		Вес	Монтаж	Артикул	
				L	Макс. \emptyset			Исполне-ние А	Исполне-ние С
				мм	мм				
К 127...	DN 150	–	10–16	175	285	23	V+H	6)	6)
К 127...	DN 150	–	25–40	175	300	25	V+H	6)	6)
К 127...	G 6	I	10–16	215	245	22	V+H	6)	6)
К 127...	G 6	I	25–40	215	245	22	V+H	6)	6)

 Насос без обратного клапана, ¹⁾ по запросу, ³⁾ Если имеется токоподводящий провод согласно I_N (Y/ Δ), макс. \emptyset при подключении к RVF G6, ⁶⁾ Выбирается в конфигураторе, ⁷⁾ вес напорного кожуха

Wilo-EMU K 127, EMU K 127.1 (12")

Габаритный чертеж Wilo-EMU K 127



Размеры, вес												
Wilo-EMU...	Тип мотора	Размеры									Вес	
		A	B	C	C1	E	L	W _v	W _H	Ø ³⁾	Кожух ⁷⁾	т
		мм										кг
K 127-1	NU 701-2/37	406,4	1640	—	—	*355,6	1506	1200	—	270	123	206
K 127-1	NU 801-2/45	406,4	1680	960	390	*355,6	1565	1200	800	270	125	202
K 127-2	NU 701-2/75	406,4	2210	—	—	*355,6	2095	1600	—	278	154	318
K 127-2	NU 801-2/87	406,4	2280	—	—	*355,6	2165	1700	—	278	155	305
K 127-2	NU 911-2/45	406,4	2070	1270	530	406,4	1960	1500	900	278	198	334
K 127-3	NU 701-2/110	406,4	2970	¹⁾	1	*355,6	2856	2200	¹⁾	278	187	469
K 127-3	NU 811-2/95	406,4	2610	—	—	*355,6	2502	¹⁾	—	278	170	344
K 127-3	NU 911-2/60	406,4	2400	1510	530	406,4	2290	1600	1100	278	219	405
K 127-4	NU 701-2/150	406,4	¹⁾	¹⁾	1	¹⁾	3468	2600	¹⁾	278	¹⁾	594
K 127-4	NU 911-2/75	406,4	2730	1760	530	406,4	2620	1800	1200	278	239	474
K 127-5	NU 911-2/90	406,4	3060	2020	530	406,4	2950	1900	1400	281	259	543
K 127-6	NU 122-2/75	406,4	3450	2300	550	406,4	3340	2100	1500	305	285	805
K 127-6	NU 911-2/101	406,4	3340	—	—	406,4	3230	2000	—	286	277	599
K 127.1-7	NU 122-2/90	406,4	¹⁾	—	—	¹⁾	3670	2300	—	305	¹⁾	880
K 127.1-8	NU 122-2/100	406,4	¹⁾	—	—	¹⁾	3950	2400	—	305	¹⁾	940
K 127.1-9	NU 122-2/120	406,4	¹⁾	—	—	¹⁾	4320	2600	—	305	¹⁾	1030
K 127.1-10	NU 122-2/135	406,4	¹⁾	—	—	¹⁾	4660	2700	—	305	¹⁾	1105

Wilo-EMU K 127, EMU K 127.1 (12")

Артикулы для заказа опорных стоек и противовихревого кожуха

Wilo-EMU...	Опорные стойки		Противовихревой кожух	
	Оцинкованная сталь	Сталь CrNi	Оцинкованная сталь	Сталь CrNi
NU 801	6038588	6038589	6038320	6038321
NU 701	1)	1)	1)	1)
NU 911	6038590	1)	6043112	1)
NU 122	1)	1)	1)	1)

Артикулы для заказа охлаждающего кожуха

Wilo-EMU...	Тип мотора	Вес охлаждающего кожуха (горизонтальный монтаж)	Вес охлаждающего кожуха (вертикальный монтаж)	Артикул охлаждающего кожуха	
				для вертикального монтажа	для горизонтального монтажа
		кг			
K 127-1	NU 701-2/37	-	42	6 041 069	-
K 127-1	NU 801-2/45	38	42	6 041 069	1)
K 127-2	NU 701-2/75	-	54	6 041 072	-
K 127-2	NU 801-2/87	-	57	6 041 073	-
K 127-2	NU 911-2/45	41	51	6 041 084	1)
K 127-3	NU 701-2/110	1)	72	6 041 075	1)
K 127-3	NU 811-2/95	-	1)	1)	-
K 127-3	NU 911-2/60	47	54	6 041 085	1)
K 127-4	NU 701-2/150	1)	84	6 041 077	1)
K 127-4	NU 911-2/75	50	60	6 041 086	1)
K 127-5	NU 911-2/90	56	63	6 041 087	1)
K 127-6	NU 122-2/75	59	69	1)	1)
K 127-6	NU 911-2/101	-	66	6 041 088	-
K 127.1-7	NU 122-2/90	-	75	6 041 090	-
K 127.1-8	NU 122-2/100	-	78	6 041 091	-
K 127.1-9	NU 122-2/120	-	84	6 041 092	-
K 127.1-10	NU 122-2/135	-	87	1)	-

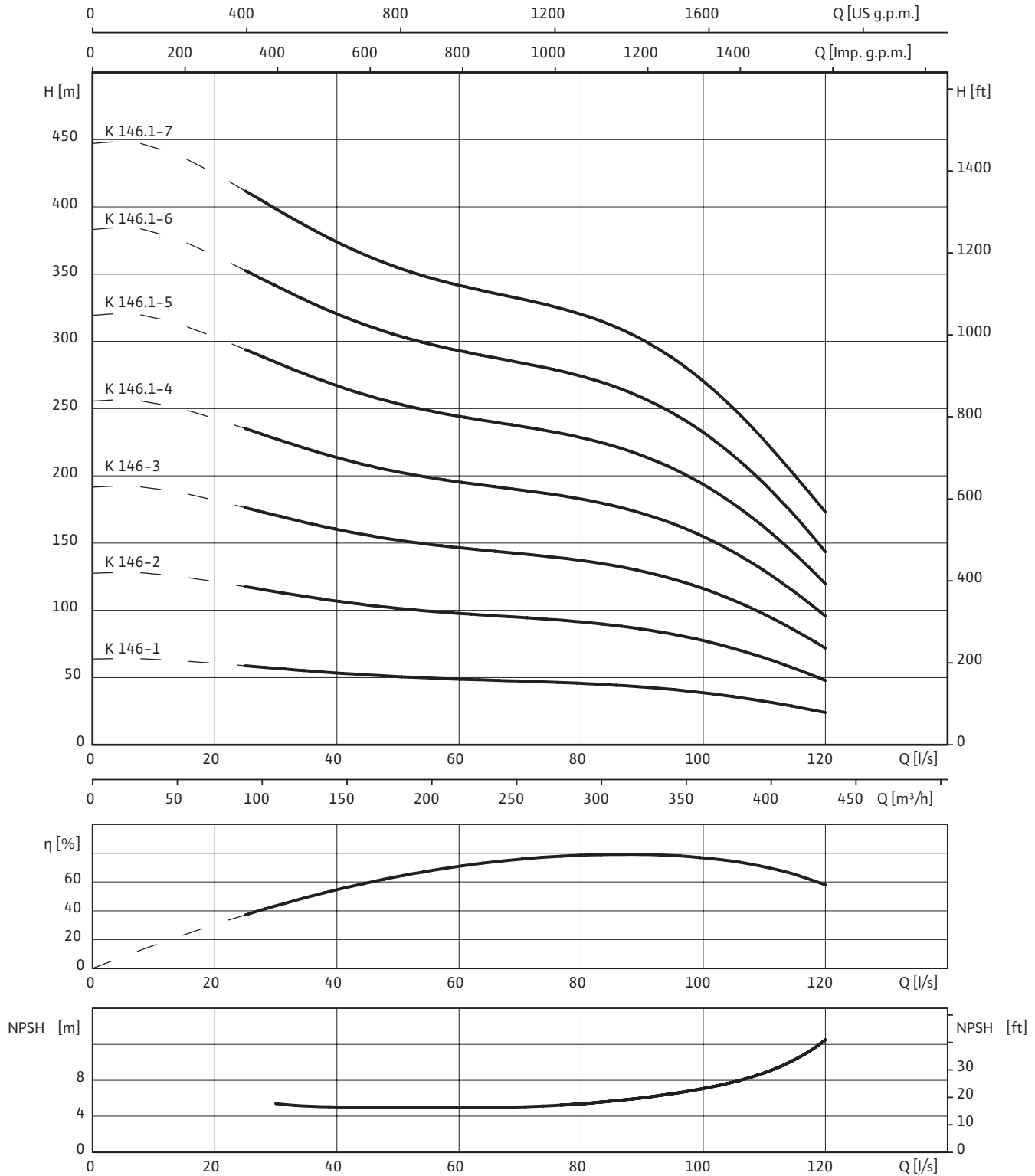
Размеры фланцев

Wilo-EMU...	Подсоединение			Класс давления			Размеры		
	DN1	DN2	DN3	PN ₁	PN ₂	PN ₃	D2	K	D
		мм		бар			мм		
K 127...	DN 150	-	-	10-16	-	-	8xM20	240	285
K 127...	DN 150	-	-	25-40	-	-	8xM24	250	300
K 127...	DN 150	-	-	64	-	-	8xM30	280	345
K 127...	G 6 (RV)	-	-	10-40	-	-	-	-	-
K 127...	DN 150 (RV)	DN 150	-	10-16	10-16	-	8x22	240	285
K 127...	DN 150 (RV)	DN 150	-	25-40	25-40	-	8x26	250	300
K 127...	-	-	DN 200	-	-	10	8x22	295	340
K 127...	-	-	DN 250	-	-	10	12x22	350	395

Насос без обратного клапана, ¹⁾ по запросу, ³⁾ Если имеется токоподводящий провод согласно I_N (Y/Δ), макс. φ при подключении к RVF G6, ⁶⁾ Выбирается в конфигураторе, ⁷⁾ вес напорного кожуха

Wilo-EMU K 146, EMU K 146.1 (14")

Характеристики Wilo-EMU K 146, EMU K 146.1



3~400 В, 50 Гц, $\rho = 1 \text{ кг/дм}^3$, $\nu = 1 \times 10^{-6} \text{ м}^2/\text{с}$, ISO 9906 приложение А, η = КПД насоса

Wilo-EMU K 146, EMU K 146.1 (14")
Данные моторов

Wilo-EMU...	Кол-во ступеней	Тип мотора	Номиналь-ная мощ-ность мото-ра	Номиналь-ный ток	Мощность на валу	Ток при макс. мощ-ности на валу насо-са	Монтаж	
			P_2	I_N	P_W	I_W		
			кВт	А	кВт	А		
К 146-1	1	NU 701-2/55	55	108	54	102	V	A
К 146-1	1	NU 801-2/60	53	101	52	101	V	A
К 146-2	2	NU 701-2/110	110	222	106	210	V+H ¹⁾	A
К 146-2	2	NU 811-2/95	110	209	100	192	V	A
К 146-2	2	NU 911-2/60	115	235	106	215	V+H	A
К 146-3	3	NU 911-2/90	170	330	159	305	V+H	A
К 146.1-4	4	NU 122-2/90	240	460	215	420	V	A
К 146.1-5	5	NU 122-2/100	270	520	268	520	V	A
К 146.1-6	6	NU 122-2/120	320	610	320	610	V	A
К 146.1-7	7	NU 122-2/135	360	680	360	680	V	A

КПД мотора при 400 В, 50 Гц

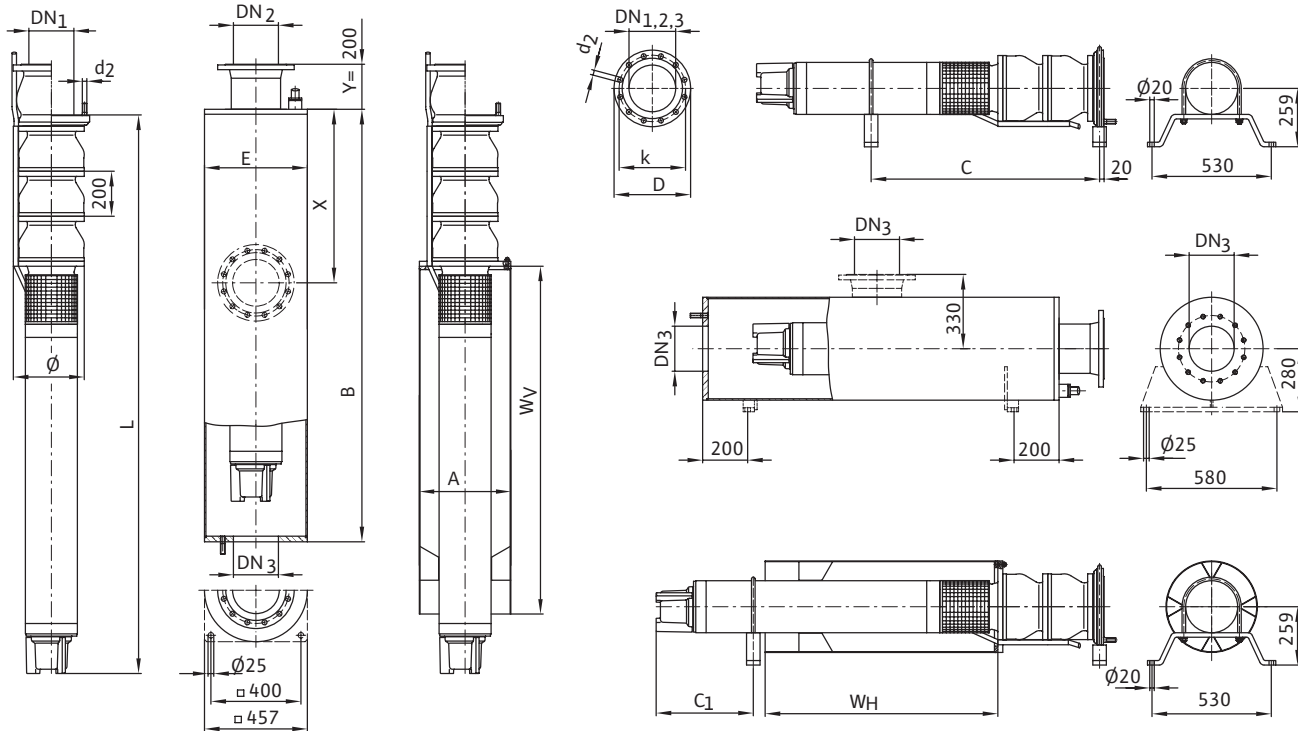
Обратный клапан

Wilo-EMU...	Подсо-единение	Внутрен-няя/вне-шняя резьба	Класс дав-ления	Размеры		Вес	Монтаж	Артикул	
				L	Макс. \varnothing			Исполне-ние А	Исполне-ние С
				мм	мм				
К 146...	DN 200	–	10	225	340	33	V+H	6)	6)
К 146...	DN 200	–	16	225	340	33	V+H	6)	6)
К 146...	DN 200	–	25	225	360	35	V+H	6)	6)
К 146...	DN 200	–	40	225	360	35	V+H	6)	6)

Насос без обратного клапана, ¹⁾ по запросу, ³⁾ Если имеется токоподводящий провод согласно $I_N (Y/\Delta)$, макс. \varnothing при фланцевом соединении DN 200, ⁶⁾ Выбирается в конфигураторе., ⁷⁾ вес напорного кожуха

Wilo-EMU K 146, EMU K 146.1 (14")

Габаритный чертеж Wilo-EMU K 146



Размеры, вес

Wilo-EMU...	Тип мотора	Размеры									Вес	
		A	B	C	C1	E	L	W _V	W _H	Ø ³⁾	Кожух ⁷⁾	т
мм											кг	
K 146-1	NU 701-2/55	406,4	1890	—	—	457	1734	1400	—	340	232	269
K 146-1	NU 801-2/60	406,4	1880	1110	390	457	1725	1400	1000	340	231	247
K 146-2	NU 701-2/110	406,4	2860	¹⁾	1	457	2706	2200	¹⁾	340	300	469
K 146-2	NU 811-2/95	406,4	2500	—	1	457	2352	¹⁾	¹⁾	350	275	344
K 146-2	NU 911-2/60	406,4	2290	1420	530	457	2140	1600	1100	340	260	404
K 146-3	NU 911-2/90	406,4	2790	1770	530	457	2640	1900	1400	340	295	522
K 146.1-4	NU 122-2/90	406,4	¹⁾	—	—	¹⁾	3200	2300	—	362	¹⁾	837
K 146.1-5	NU 122-2/100	406,4	¹⁾	—	—	¹⁾	3500	2400	—	375	¹⁾	938
K 146.1-6	NU 122-2/120	406,4	¹⁾	—	—	¹⁾	3900	2600	—	405	¹⁾	1009
K 146.1-7	NU 122-2/135	406,4	¹⁾	—	—	¹⁾	4250	2700	—	405	¹⁾	1095

Wilo-EMU K 146, EMU K 146.1 (14")
Артикулы для заказа опорных стоек и противовихревого кожуха

Wilo-EMU...	Опорные стойки		Противовихревой кожух	
	Оцинкованная сталь	Сталь CrNi	Оцинкованная сталь	Сталь CrNi
NU 801	6037248	6038591	6017197	1)
NU 701	1)	1)	1)	1)
NU 911	6037262	6038592	6017282	1)
NU 122	1)	1)	1)	1)

Артикулы для заказа охлаждающего кожуха

Wilo-EMU...	Тип мотора	Вес охлаждающего кожуха (горизонтальный монтаж)	Вес охлаждающего кожуха (вертикальный монтаж)	Артикул охлаждающего кожуха	
				для вертикального монтажа	для горизонтального монтажа
				кг	
K 146-1	NU 701-2/55	-	48	6 041 070	-
K 146-1	NU 801-2/60	54	48	6 041 070	1)
K 146-2	NU 701-2/110	1)	72	6 041 075	1)
K 146-2	NU 811-2/95	-	1)	1)	-
K 146-2	NU 911-2/60	57	54	6 041 085	1)
K 146-3	NU 911-2/90	66	63	6 041 087	1)
K 146.1-4	NU 122-2/90	-	75	6 041 090	-
K 146.1-5	NU 122-2/100	-	78	6 041 091	-
K 146.1-6	NU 122-2/120	-	84	6 041 092	-
K 146.1-7	NU 122-2/135	-	87	1)	-

Размеры фланцев

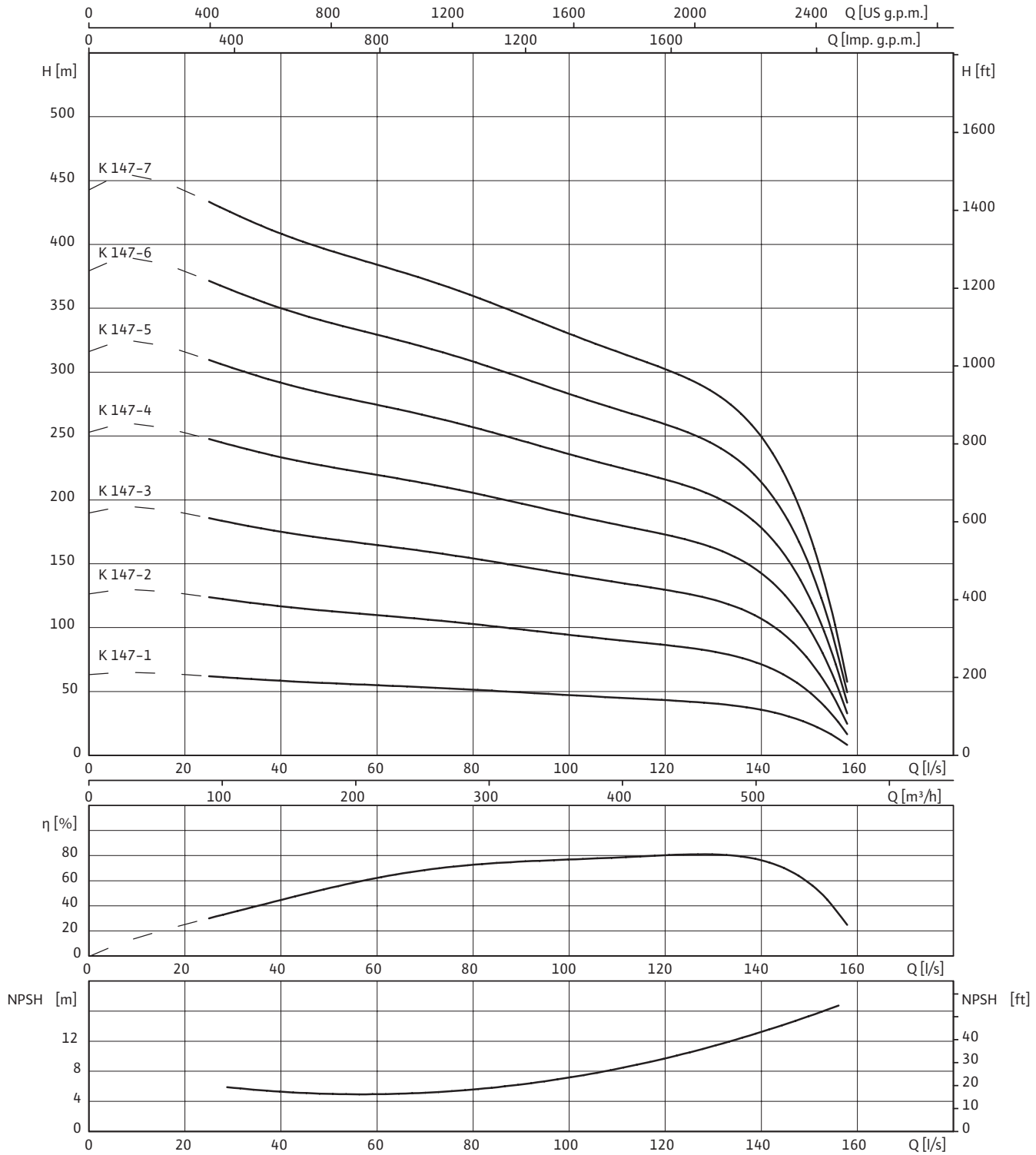
Wilo-EMU...	Подсоединение			Класс давления			Размеры		
	DN1	DN2	DN3	PN ₁	PN ₂	PN ₃	D2	K	D
	мм			бар			мм		
K 146...	DN 200	-	-	10	-	-	8xM20	295	340
K 146...	DN 200	-	-	16	-	-	12xM20	295	340
K 146...	DN 200	-	-	25	-	-	12xM24	310	360
K 146...	DN 200	-	-	40	-	-	12xM27	320	375
K 146...	DN 200 (RV)	DN 200	DN 200	10	10	10	8x22	295	340
K 146...	DN 200 (RV)	DN 200	-	16	16	-	12x22	295	340
K 146...	DN 200 (RV)	DN 200	-	25	25	-	12x26	310	360
K 146...	DN 200 (RV)	DN 200	-	40	40	-	12x30	320	375
K 146...	-	-	DN 250	-	-	10	12x22	350	395
K 146...	-	-	DN 300	-	-	10	12x22	400	445

Насос без обратного клапана, ¹⁾ по запросу, ³⁾ Если имеется токоподводящий провод согласно I_N (Y/Δ), макс. φ при фланцевом соединении DN 200, ⁶⁾ Выбирается в конфигураторе, ⁷⁾ вес напорного кожуха

Wilo-EMU K 147 (15")

Характеристики Wilo-EMU K 147


Для подачи больше 120 л/с минимальный уровень воды над насосом должен быть больше 8 м!



3-400 В, 50 Гц, $\rho = 1 \text{ кг/дм}^3$, $\nu = 1 \times 10^{-6} \text{ м}^2/\text{с}$, ISO 9906 приложение А, η = КПД насоса

Wilo-EMU K 147 (15")

Данные моторов

Wilo-EMU...	Кол-во ступеней	Тип мотора	Номиналь-ная мощ-ность мото-ра	Номиналь-ный ток	Мощность на валу	Ток при макс. мощ-ности на валу насо-са	Монтаж	
			P_2	I_N	P_W	I_W		
			kW	A	кВт	A		
К 147-1	1	NU 801-2/87	75	145	68	132	V	A
К 147-1	1	NU 701-2/75	75	144	68	132	V	A
К 147-1	1	NU 911-2/45	75	149	68	137	V+H	A
К 147-2	2	NU 701-2/150	150	280	135	265	V+H ¹⁾	A
К 147-2	2	NU 911-2/75	145	280	135	255	V+H	A
К 147-3	3	NU 911-2/101	205 ⁴⁾	405	203	400	V	A
К 147-3	3	NU 122-2/90	240	460	203	400	V+H	A
К 147-4	4	NU 122-2/110	290	560	272	530	V	A
К 147-4	4	NU 160-2/60	285	510	272	480	V+H	A
К 147-5	5	NU 122-2/135	360	680	338	640	V	A
К 147-5	5	NU 160-2/75	350	620	338	600	V+H	A
К 147-6	6	NU 160-2/90	425	750	406	720	V+H	A
К 147-7	7	NU 160-2/105	500	880	474	840	V	A

КПД мотора при 400 В, 50 Гц

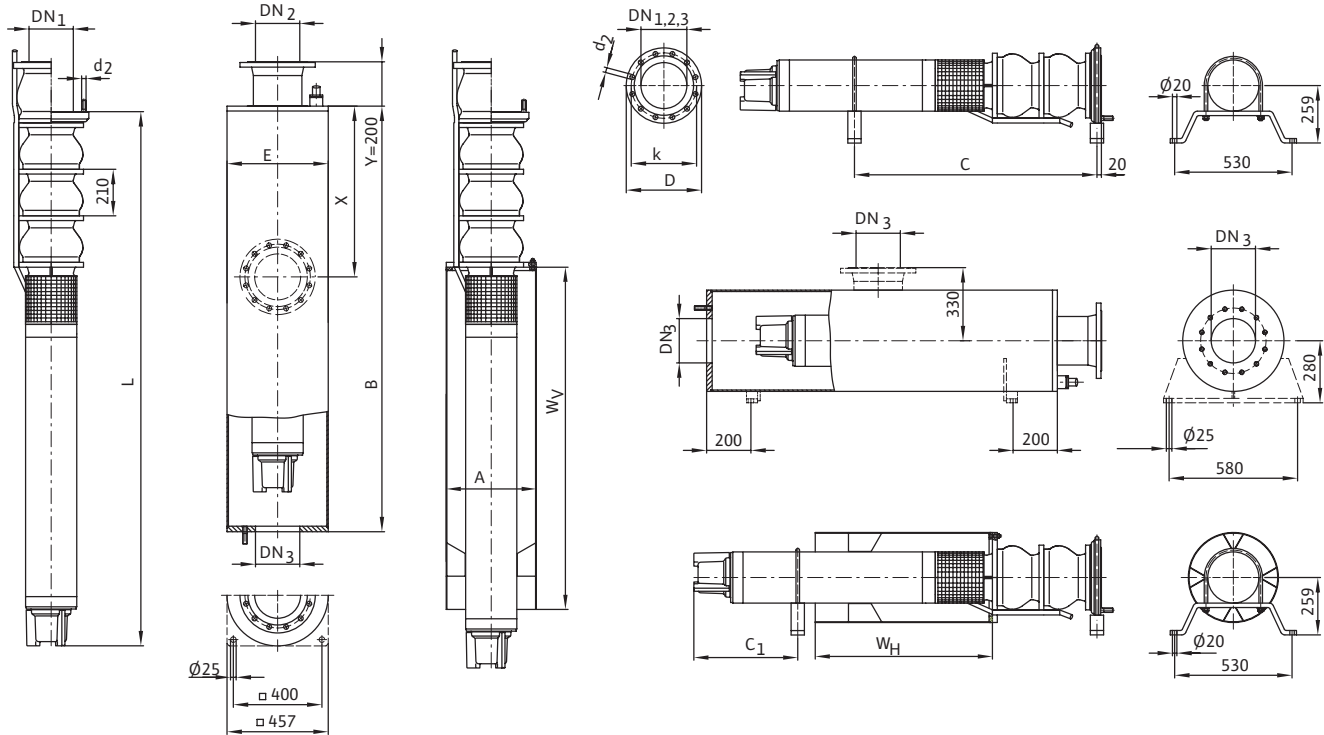
Обратный клапан

Wilo-EMU...	Подсо-единение	Внутрен-няя/вне-шняя резьба	Класс дав-ления	Размеры		Вес	Монтаж	Артикул			
				DN_1	PN_1			L	Макс. \varnothing	Исполне-ние А	Исполне-ние С
				мм	бар			мм			
К 147...	DN 200	–	10	225	340	33	V+H	6)	6)		
К 147...	DN 200	–	16	225	340	33	V+H	6)	6)		
К 147...	DN 200	–	25	225	360	35	V+H	6)	6)		
К 147...	DN 200	–	40	225	360	35	V+H	6)	6)		

Насос без обратного клапана, ¹⁾ по запросу, ³⁾ Если имеется токоподводящий провод согласно $I_N (Y/\Delta)$, макс. \varnothing при фланцевом соединении DN 200, ⁴⁾ только с охлаждающим кожухом, ⁵⁾ с мотором NU 160, ⁶⁾ Выбирается в конфигураторе., ⁷⁾ вес напорного кожуха

Wilo-EMU K 147 (15")

Габаритный чертеж



Размеры, вес												
Wilo-EMU...	Тип мотора	Размеры									Вес	
		A	B	C	C1	E	L	W _V	W _H	ø ³⁾	Кожух ⁷⁾	т
мм											кг	
K 147-1	NU 801-2/87	406,4	2160	–	–	457	2005	1700	–	350	250	294
K 147-1	NU 701-2/75	406,4	2090	–	–	457	1935	1600	–	345	245	239
K 147-1	NU 911-2/45	406,4	1950	1150	530	457	1800	1500	900	350	236	325
K 147-2	NU 701-2/150	406,4	1)	1)	–	1)	3158	2600	1)	345	1)	564
K 147-2	NU 911-2/75	406,4	2460	1510	530	457	2310	1800	1200	353	272	443
K 147-3	NU 911-2/101	406,4	2920	–	–	457	2770	2000	–	372	305	549
K 147-3	NU 122-2/90	406,4	3180	1980	550	457	3030	2300	1700	374	322	800
K 147-4	NU 122-2/110	406,4	1)	–	–	1)	3440	2500	–	388	1)	901
K 147-4	NU 160-2/60	1)	1)	2090	–	1)	2988	1)	1)	375	1)	1110
K 147-5	NU 122-2/135	406,4	1)	–	–	1)	3900	2700	–	403	1)	1017
K 147-5	NU 160-2/75	1)	1)	2380	–	1)	3348	1)	1)	397	1)	1269
K 147-6	NU 160-2/90	1)	1)	2690	–	1)	3768	1)	1)	397	1)	1419
K 147-7	NU 160-2/105	1)	1)	–	–	1)	4128	1)	–	450	1)	1570

Wilo-EMU K 147 (15")

Артикулы для заказа опорных стоек и противовихревого кожуха

Wilo-EMU...	Опорные стойки		Противовихревой кожух	
	Оцинкованная сталь	Сталь CrNi	Оцинкованная сталь	Сталь CrNi
NU 801	6037248	6038591	6017197	1)
NU 701	1)	1)	1)	1)
NU 911	6037262	6038592	6017282	1)
NU 122	1)	1)	1)	1)
NU 160	1)	1)	1)	1)

Артикулы для заказа охлаждающего кожуха

Wilo-EMU...	Тип мотора	Вес охлаждающего кожуха (горизонтальный монтаж)	Вес охлаждающего кожуха (вертикальный монтаж)	Артикул охлаждающего кожуха	
				для вертикального монтажа	для горизонтального монтажа
				кг	
K 147-1	NU 801-2/87	-	57	6041073	-
K 147-1	NU 701-2/75	-	54	6041072	-
K 147-1	NU 911-2/45	51	51	6041084	1)
K 147-2	NU 701-2/150	1)	84	6041077	1)
K 147-2	NU 911-2/75	60	60	6041086	1)
K 147-3	NU 911-2/101	-	66	6041088	-
K 147-3	NU 122-2/90	75	75	6041090	1)
K 147-4	NU 122-2/110	-	81	1)	-
K 147-4	NU 160-2/60	1)	1)	1)	1)
K 147-5	NU 122-2/135	-	87	1)	-
K 147-5	NU 160-2/75	1)	1)	1)	1)
K 147-6	NU 160-2/90	1)	1)	1)	1)
K 147-7	NU 160-2/105	-	1)	1)	-

Размеры фланцев

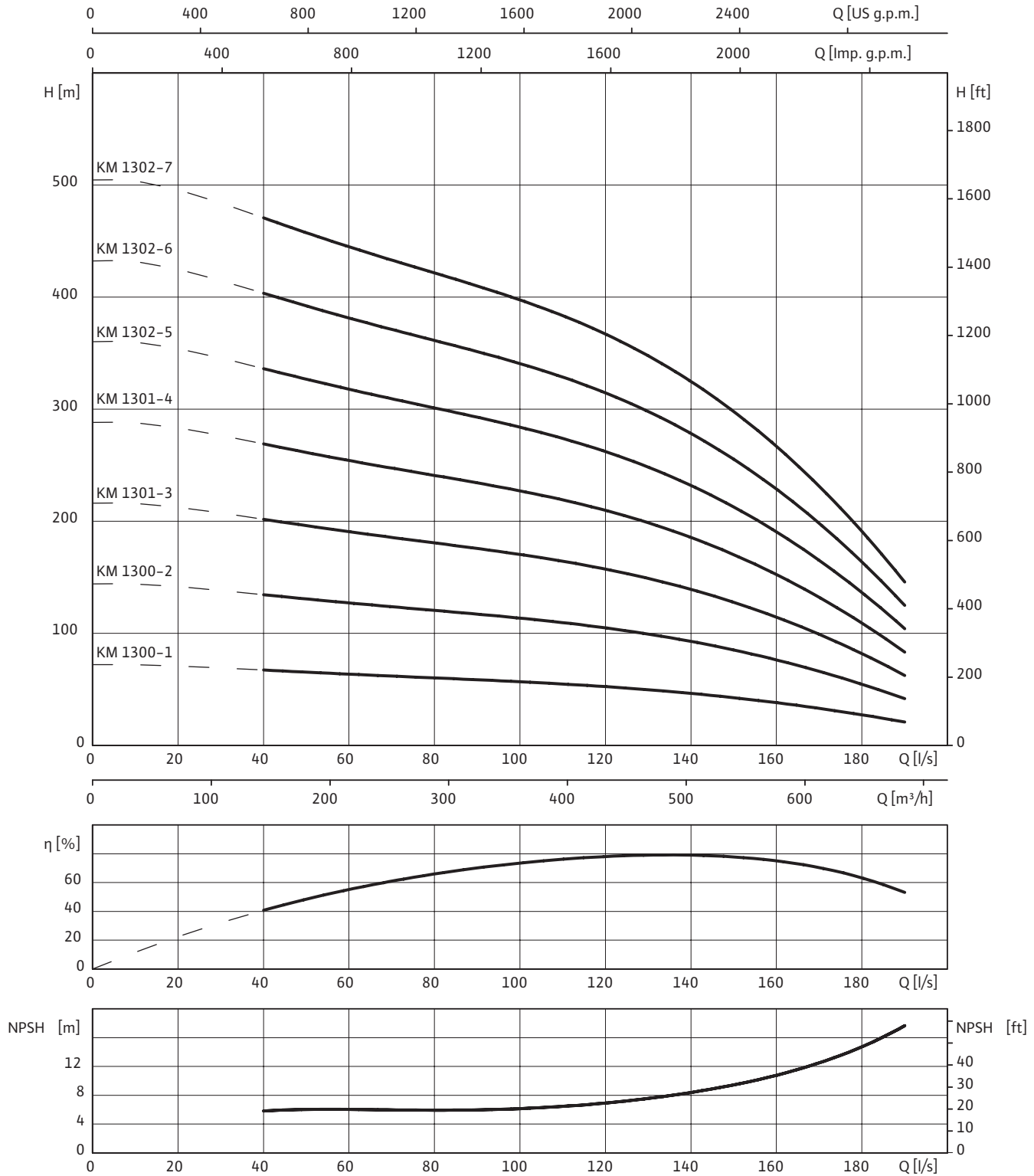
Wilo-EMU...	Подсоединение			Класс давления			Размеры		
	DN1	DN2	DN3	PN ₁	PN ₂	PN ₃	D2	K	D
	мм			бар			мм		
K 147...	DN 200	-	-	10	-	-	8xM20	295	340
K 147...	DN 200	-	-	16	-	-	12xM20	295	340
K 147...	DN 200	-	-	25	-	-	12xM24	310	360
K 147...	DN 200	-	-	40	-	-	12xM27	320	375
K 147...	DN 200 (RV)	DN 200	DN 200	10	10	10	8x22	295	340
K 147...	DN 200 (RV)	DN 200	-	16	16	-	12x22	295	340
K 147...	DN 200 (RV)	DN 200	-	25	25	-	12x26	310	360
K 147...	DN 200 (RV)	DN 200	-	40	40	-	12x30	320	375
K 147...	-	-	DN 250	-	-	10	12x22	350	395
K 147...	-	-	DN 300	-	-	10	12x22	400	445

Насос без обратного клапана, ¹⁾ по запросу, ³⁾ Если имеется токоподводящий провод согласно I_N (Y/Δ), макс. ø при фланцевом соединении DN 200, ⁴⁾ только с охлаждающим кожухом, ⁵⁾ с мотором NU 160, ⁶⁾ Выбирается в конфигураторе., ⁷⁾ вес напорного кожуха

Wilo-EMU KM 13.. (15")

Характеристики Wilo-EMU KM 13..

Для подачи больше 120 л/с минимальный уровень воды над насосом должен быть больше 8 м!



3~400 В, 50 Гц, $\rho = 1 \text{ кг/дм}^3$, $\nu = 1 \times 10^{-6} \text{ м}^2/\text{с}$, ISO 9906 приложение А, η = КПД насоса

Wilo-EMU KM 13.. (15")

Данные моторов

Wilo-EMU...	Кол-во ступеней	Тип мотора	Номиналь-ная мощ-ность мото-ра	Номиналь-ный ток	Мощность на валу	Ток при макс. мощ-ности на валу насо-са	Монтаж	
			P_2	I_N	P_W	I_W		
			kW	A	кВт	A		
KM 1300-1	1	NU 911-2/50	90	178	88	174	V+H	A
KM 1300-1	1	NU 701-2/93	93	190	88	178	V+H ¹⁾	A
KM 1300-2	2	NU 911-2/90	170	330	170	330	V+H	A
KM 1301-3	3	NU 122-2/100	270	520	257	495	V	A
KM 1301-4	4	NU 122-2/135	360	680	340	640	V	A
KM 1302-5	5	NU 160-2/90	425	750	425	750	V	A
KM 1302-6	6	NU 160-2/120	580	1020	510	910	V	A
KM 1302-7	7	NU 160-2/120	650 ⁴⁾	1140	600	1050	V	A

КПД мотора при 400 В, 50 Гц

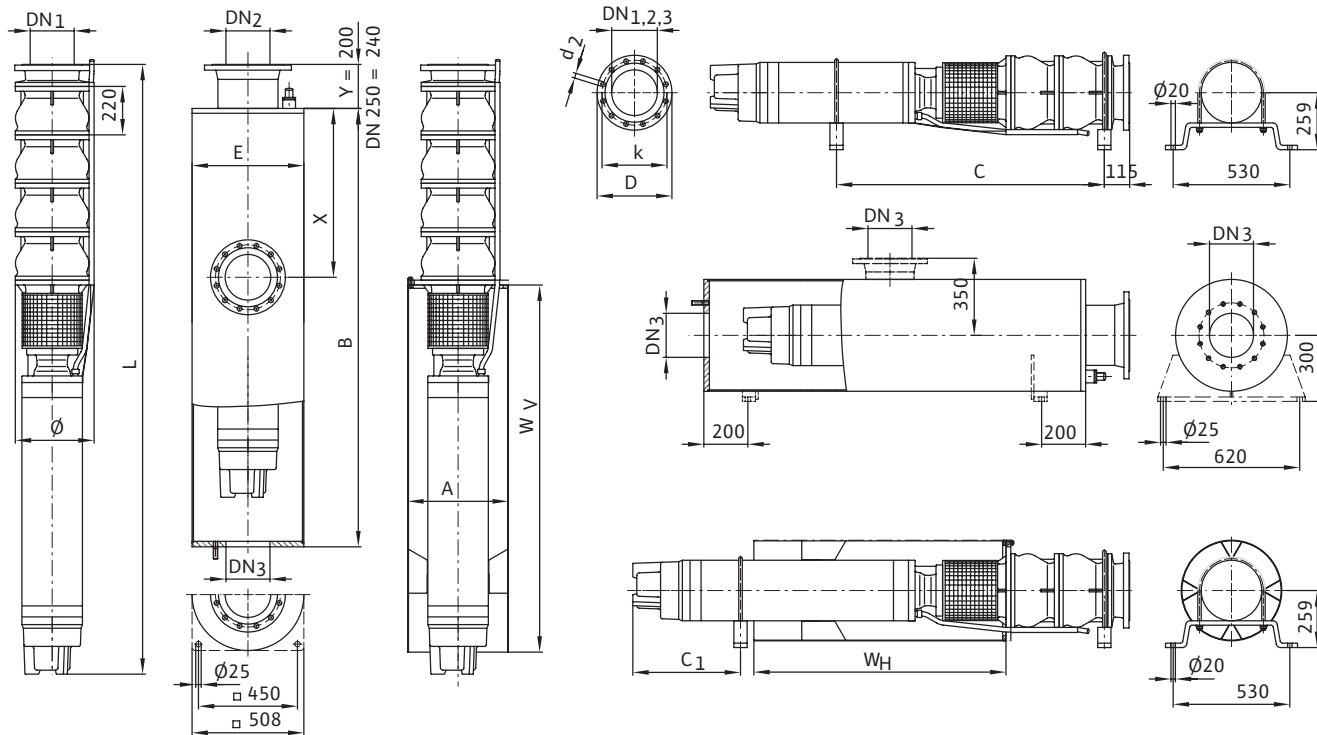
Обратный клапан

Wilo-EMU...	Подсо-единение	Внутрен-няя/вне-шняя резьба	Класс дав-ления	Размеры		Вес	Монтаж	Артикул			
				DN_1	PN_1			L	Макс. \varnothing	Исполне-ние А	Исполне-ние С
				мм	бар			мм			
KM 13...	DN 200	–	10	370	340	85,6	V+H	6 001 191	6 031 202		
KM 13...	DN 200	–	16	370	340	85,6	V+H	6 031 341	¹⁾		
KM 13...	DN 200	–	25	374	360	90,6	V+H	6 039 273	¹⁾		
KM 13...	DN 200	–	40	374	375	90,6	V+H	¹⁾	6 001 622		
KM 13...	DN 250	–	10	367	430	105,8	V+H	6 048 309	6 048 310		
KM 13...	DN 250	–	16	367	430	110,8	V+H	6 048 311	6 048 312		
KM 13...	DN 250	–	25	370	460	120,4	V+H	6 048 313	6 048 314		
KM 13...	DN 250	–	40	370	470	158,7	V+H	6 048 315	6 048 316		

Насос без обратного клапана, ¹⁾ по запросу, ³⁾ Если имеется токоподводящий провод согласно $I_N (Y/\Delta)$, макс. \varnothing при фланцевом соединении DN 200, ⁴⁾ только с охлаждающим кожухом, ⁷⁾ вес напорного кожуха

Wilo-EMU KM 13.. (15")

Габаритный чертеж Wilo-EMU KM 13...



Размеры, вес

Wilo-EMU...	Тип мотора	Размеры									Вес	
		A	B	C	C1	E	L	W _V	W _H	φ ³⁾	Кожух ⁷⁾	т
мм											кг	
KM 1300-1	NU 911-2/50	457	2140	1180	530	508	1940	1500	1000	360	276	379
KM 1300-1	NU 701-2/93	457	2580	¹⁾	1	508	2377	2000	¹⁾	360	310	427
KM 1300-2	NU 911-2/90	457	2760	1600	530	508	2560	1900	1400	362	325	546
KM 1301-3	NU 122-2/100	457	3440	-	-	508	3240	2400	-	374	380	914
KM 1301-4	NU 122-2/135	457	4010	-	-	508	3810	2700	-	397	422	1082
KM 1302-5	NU 160-2/90	508	¹⁾	-	-	¹⁾	3711	2300	-	430	¹⁾	1706
KM 1302-6	NU 160-2/120	508	¹⁾	-	-	¹⁾	4238	2700	-	435	¹⁾	2040
KM 1302-7	NU 160-2/120	508	¹⁾	-	-	¹⁾	4458	2700	-	440	¹⁾	2123

Wilo-EMU KM 13.. (15")

Артикулы для заказа опорных стоек и противовихревого кожуха

Wilo-EMU...	Опорные стойки		Противовихревой кожух	
	Оцинкованная сталь	Сталь CrNi	Оцинкованная сталь	Сталь CrNi
NU 801	6037249	6038593	6031513	1)
NU 701	1)	1)	1)	1)
NU 911	6037263	6038594	6000712	1)
NU 122	1)	1)	1)	1)
NU 160	1)	1)	1)	1)

Артикулы для заказа охлаждающего кожуха

Wilo-EMU...	Тип мотора	Вес охлаждающего кожуха (горизонтальный монтаж)	Вес охлаждающего кожуха (вертикальный монтаж)	Артикул охлаждающего кожуха	
				для вертикального монтажа	для горизонтального монтажа
				кг	
KM 1300-1	NU 911-2/50	59	58	6 041 363	1)
KM 1300-1	NU 701-2/93	1)	76	6 041 364	1)
KM 1300-2	NU 911-2/90	73	73	1)	1)
KM 1301-3	NU 122-2/100	-	91	6 041 367	-
KM 1301-4	NU 122-2/135	-	102	1)	-
KM 1302-5	NU 160-2/90	-	100	1)	-
KM 1302-6	NU 160-2/120	-	116	1)	-
KM 1302-7	NU 160-2/120	-	116	1)	-

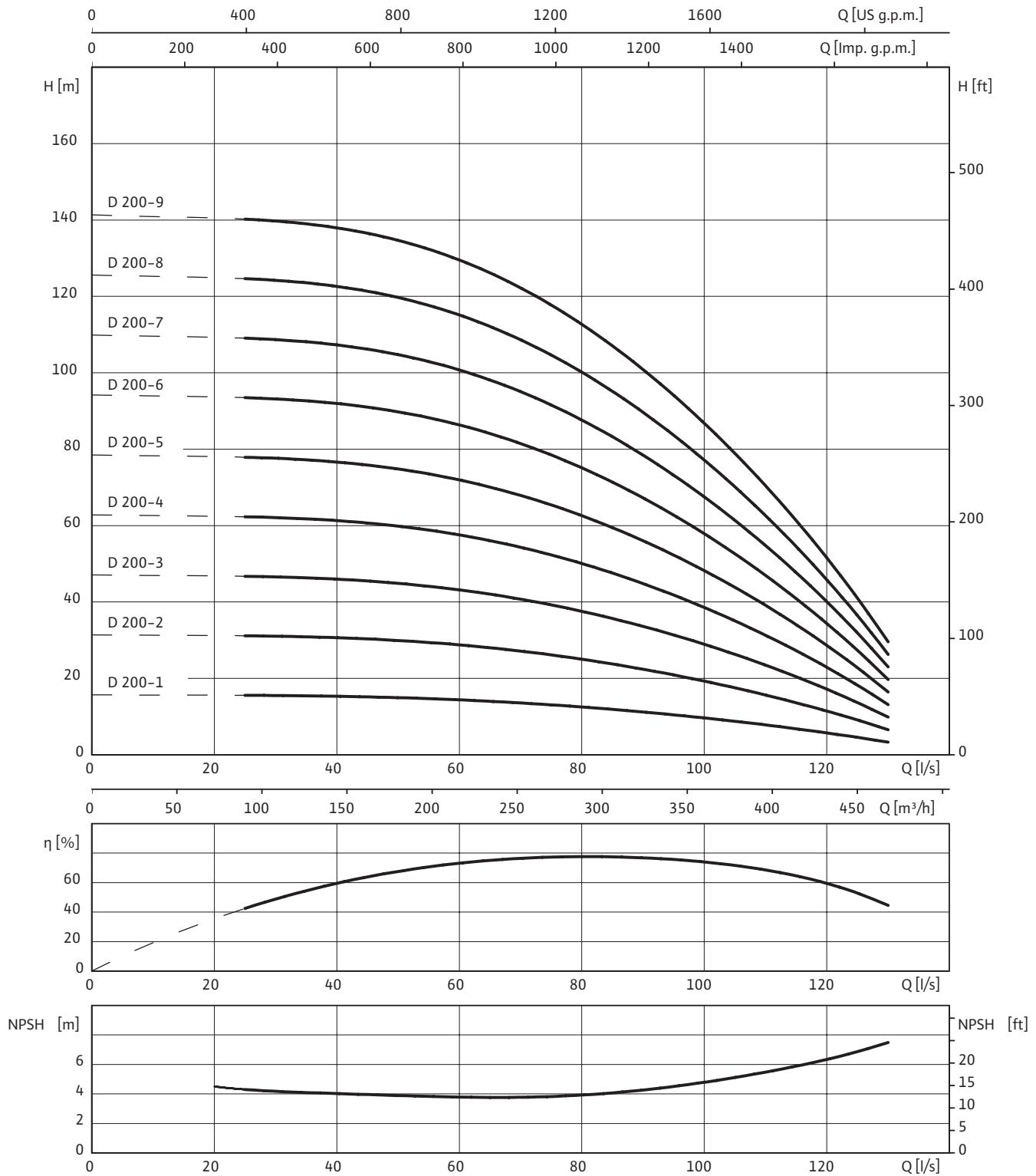
Размеры фланцев

Wilo-EMU...	Подсоединение			Класс давления			Размеры		
	DN1	DN2	DN3	PN ₁	PN ₂	PN ₃	D2	K	D
	мм			бар			мм		
KM 13...	DN 200	DN 200	DN 200	10	10	10	8x22	295	340
KM 13...	DN 200	DN 200	-	16	16	-	12x22	295	340
KM 13...	DN 200	DN 200	-	25	25	-	12x26	310	360
KM 13...	DN 200	DN 200	-	40	40	-	12x30	320	375
KM 13...	DN 200	-	-	64	-	-	12x36	345	415
KM 13...	DN 250	DN 250	DN 250	10	10	10	12x22	350	395
KM 13...	DN 250	DN 250	-	16	16	-	12x26	355	405
KM 13...	DN 250	DN 250	-	25	25	-	12x30	370	425
KM 13...	-	-	DN 300	-	-	10	12x22	400	445
KM 13...	-	-	DN 350	-	-	10	16x22	460	505

Насос без обратного клапана, ¹⁾ по запросу, ³⁾ Если имеется токоподводящий провод согласно I_N (Y/Δ), макс. ø при фланцевом соединении DN 200, ⁴⁾ только с охлаждающим кожухом, ⁷⁾ вес напорного кожуха

Wilo-EMU D 200 (16")


Характеристики Wilo-EMU D 200



3-400 В, 50 Гц, $\rho = 1 \text{ кг/дм}^3$, $\nu = 1 \times 10^{-6} \text{ м}^2/\text{с}$, ISO 9906 приложение А, η = КПД насоса

Wilo-EMU D 200 (16")

Данные моторов

Wilo-EMU...	Кол-во ступеней	Тип мотора	Номиналь-ная мощ-ность мото-ра	Номиналь-ный ток	Мощность на валу	Ток при макс. мощ-ности на валу насо-са	Монтаж	
			P_2	I_N	P_W	I_W		
			кВт	А	кВт	А		
D 200-1	1	NU 801-4/35	14	35	12,5	31	V+H	A
D 200-2	2	NU 801-4/68	28	64	25,2	58	V	A
D 200-2	2	NU 911-4/50	45	114	27,3	71	V+H	A
D 200-3	3	NU 911-4/50	45	114	38	95	V+H	A
D 200-4	4	NU 911-4/60	56	144	50	126	V+H	A
D 200-5	5	NU 911-4/75	67	169	61	154	V+H	A
D 200-6	6	NU 911-4/90	78	197	73	185	V	A
D 200-7	7	NU 121-4/65	95	198	96	199	V	A
D 200-8	8	NU 121-4/75	111	235	110	230	V	A
D 200-9	9	NU 121-4/90	127	265	123	255	V	A

КПД мотора при 400 В, 50 Гц

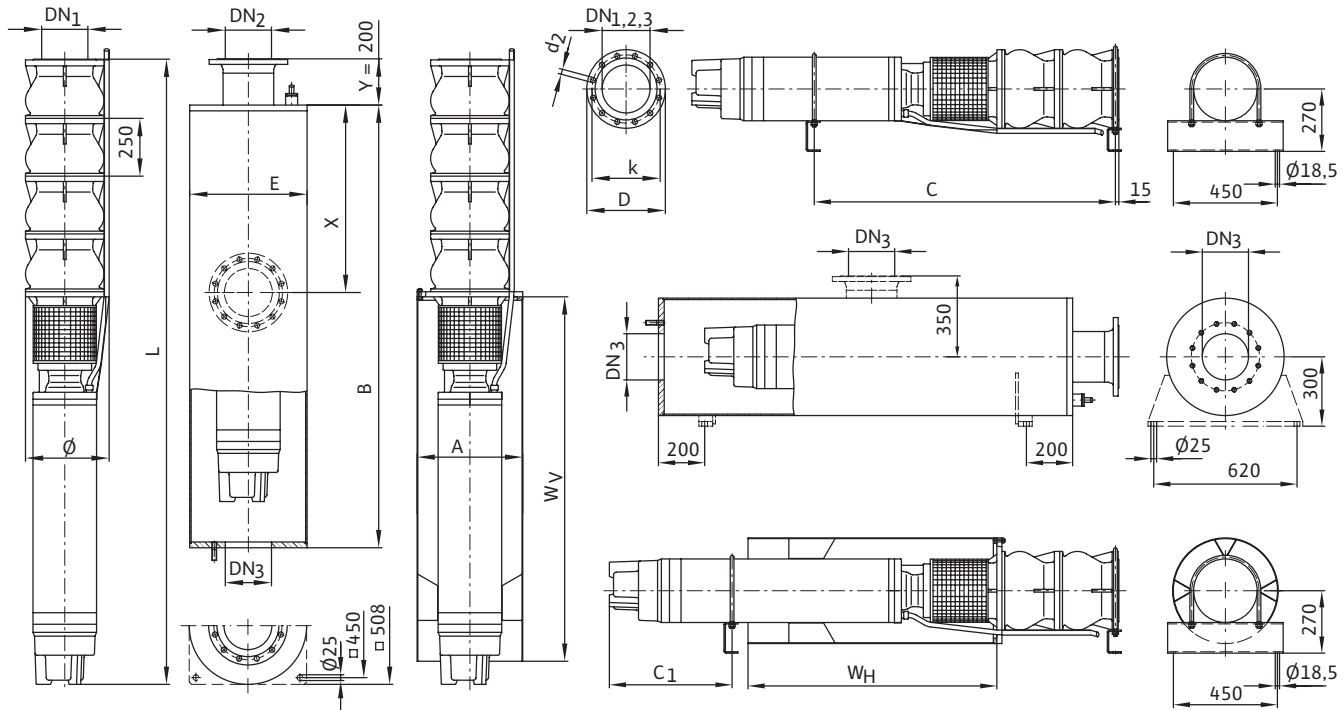
Обратный клапан

Wilo-EMU...	Подсо-единение	Внутрен-няя/вне-шняя резьба	Класс дав-ления	Размеры		Вес	Монтаж	Артикул	
				L	Макс. ϕ			Исполне-ние А	Исполне-ние С
				мм	мм			кг	
D 200...	DN 200	–	10	370	340	85,6	V+H	6 001 191	6 031 202
D 200...	DN 200	–	16	370	340	85,6	V+H	6 031 341	¹⁾

Насос без обратного клапана, ¹⁾ по запросу, ³⁾ Если имеется токоподводящий провод согласно I_N (Y/ Δ), макс. ϕ при фланцевом соединении DN 200, ⁷⁾ вес напорного кожуха

Wilo-EMU D 200 (16")

Габаритный чертеж Wilo-EMU D 200



Размеры, вес												
Wilo-EMU...	Тип мотора	Размеры									Вес	
		A	B	C	C1	E	L	W _V	W _H	Ø ³⁾	Кожух ⁷⁾	т
мм											кг	
D 200-1	NU 801-4/35	457	1720	1020	390	508	1511	1200	800	354	243	220
D 200-2	NU 801-4/68	457	2300	—	—	508	2091	1500	—	357	288	351
D 200-2	NU 911-4/50	457	2330	1460	530	508	2126	1500	1000	361	292	428
D 200-3	NU 911-4/50	457	2580	1710	530	508	2376	1500	1000	361	311	501
D 200-4	NU 911-4/60	457	2930	2010	530	508	2726	1600	1100	361	338	601
D 200-5	NU 911-4/75	457	3330	2330	530	508	3126	1800	1200	364	368	713
D 200-6	NU 911-4/90	457	1)	—	—	1)	3526	1900	—	364	1)	826
D 200-7	NU 121-4/65	457	1)	—	—	1)	3746	1900	—	374	1)	1049
D 200-8	NU 121-4/75	457	1)	—	—	1)	4096	2000	—	374	1)	1158
D 200-9	NU 121-4/90	457	1)	—	—	1)	4496	2100	—	374	1)	1286

Wilo-EMU D 200 (16")

Артикулы для заказа опорных стоек и противовихревого кожуха

Wilo-EMU...	Опорные стойки		Противовихревой кожух	
	Оцинкованная сталь	Сталь CrNi	Оцинкованная сталь	Сталь CrNi
NU 801	1)	1)	1)	1)
NU 911	1)	1)	1)	1)
NU 12.	1)	6038597	1)	1)

Артикулы для заказа охлаждающего кожуха

Wilo-EMU...	Тип мотора	Вес охлаждающего кожуха (горизонтальный монтаж)	Вес охлаждающего кожуха (вертикальный монтаж)	Артикул охлаждающего кожуха	
				для вертикального монтажа	для горизонтального монтажа
		кг			
D 200-1	NU 801-4/35	49	48	1)	1)
D 200-2	NU 801-4/68	-	58	6 043 662	-
D 200-2	NU 911-4/50	56	58	6 041 363	1)
D 200-3	NU 911-4/50	56	58	6 041 363	1)
D 200-4	NU 911-4/60	60	62	6 045 861	1)
D 200-5	NU 911-4/75	63	69	6 045 496	1)
D 200-6	NU 911-4/90	-	73	1)	-
D 200-7	NU 121-4/65	-	73	1)	-
D 200-8	NU 121-4/75	-	76	1)	-
D 200-9	NU 121-4/90	-	80	6 041 366	-

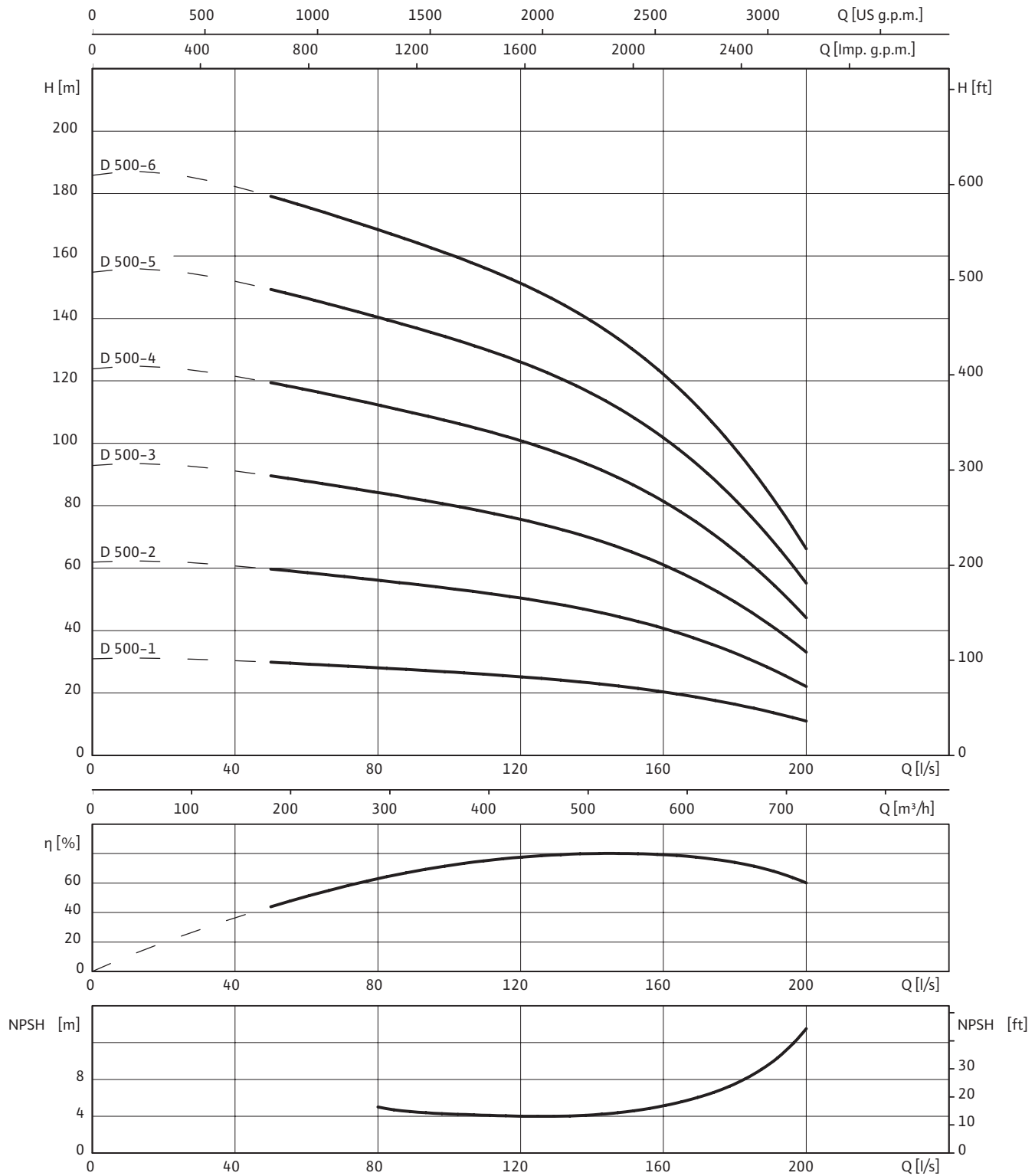
Размеры фланцев

Wilo-EMU...	Подсоединение			Класс давления			Размеры		
	DN1	DN2	DN3	PN ₁	PN ₂	PN ₃	D2	K	D
	мм			бар			мм		
D 200...	DN 200	DN 200	DN 200	10	10	10	8x22	295	340
D 200...	DN 200	DN 200	-	16	16	-	12x22	295	340
D 200...	-	-	DN 250	-	-	10	12x22	350	395
D 200...	-	-	DN 300	-	-	10	12x22	400	445

Насос без обратного клапана, ¹⁾ по запросу, ³⁾ Если имеется токоподводящий провод согласно I_N (Y/Δ), макс. φ при фланцевом соединении DN 200, ⁷⁾ вес напорного кожуха

Wilo-EMU D 500 (18")

Характеристики Wilo-EMU D 500



3~400 В, 50 Гц, $\rho = 1 \text{ кг/дм}^3$, $\nu = 1 \times 10^{-6} \text{ м}^2/\text{с}$, ISO 9906 приложение А, η = КПД насоса

Wilo-EMU D 500 (18")

Данные моторов

Wilo-EMU...	Кол-во ступеней	Тип мотора	Номиналь-ная мощ-ность мото-ра	Номиналь-ный ток	Мощность на валу	Ток при макс. мощ-ности на валу насо-са	Монтаж	
			P_2	I_N	P_W	I_W		
			кВт	А	кВт	А		
D 500-1	1	NU 911-4/50	45	114	39	98	V+H	A
D 500-2	2	NU 911-4/100	90	225	78	197	V	A
D 500-2	2	NU 121-4/65	95	198	86	181	V+H	A
D 500-3	3	NU 121-4/90	127	265	127	265	V+H	A
D 500-4	4	NU 160-4/75	195	390	171	350	V+H ¹⁾	A
D 500-5	5	NU 160-4/90	230	455	216	435	V+H ¹⁾	A
D 500-6	6	NU 160-4/105	275	550	258	520	V+H ¹⁾	A

КПД мотора при 400 В, 50 Гц

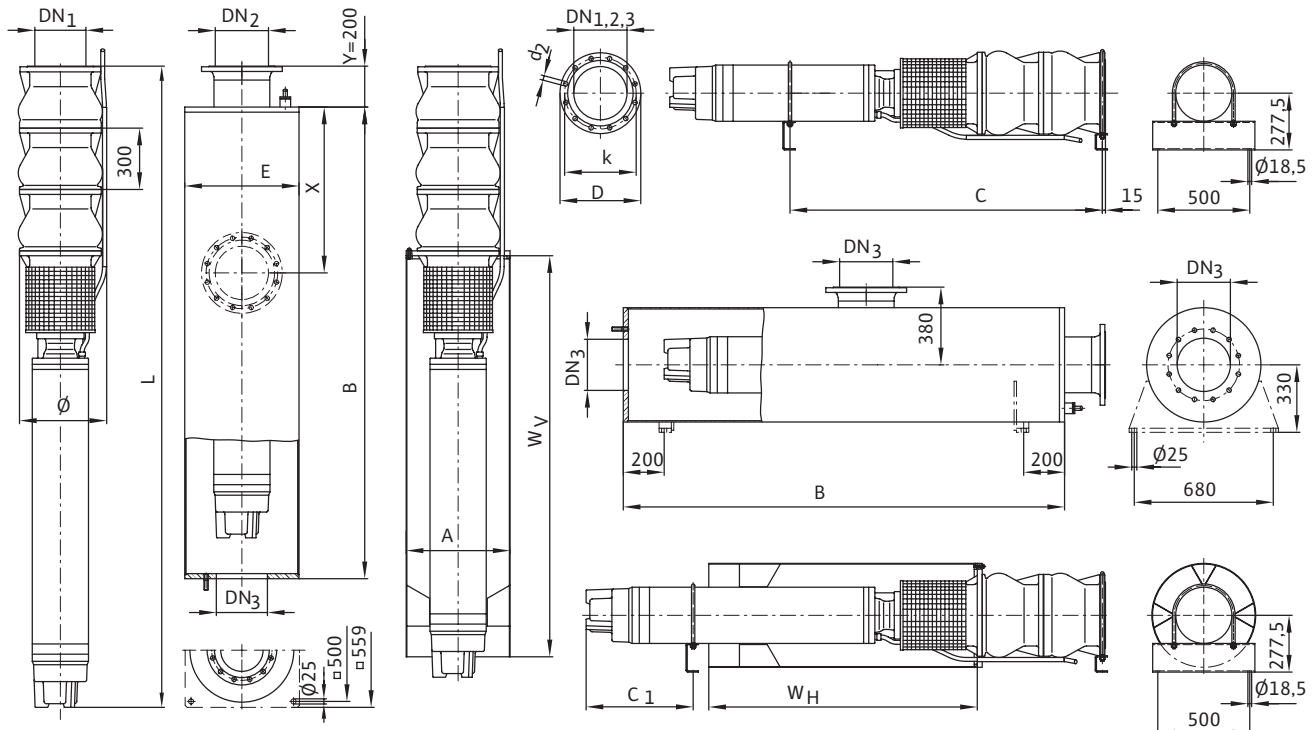
Обратный клапан

Wilo-EMU...	Подсо-единение	Внутрен-няя/вне-шняя резьба	Класс дав-ления	Размеры		Вес	Монтаж	Артикул			
				DN_1	PN_1			L	Макс. ϕ	Исполне-ние А	Исполне-ние С
				мм	бар			мм			
D 500...	DN 250	–	10	367	430	105,8	V+H	6 048 309	6 048 310		
D 500...	DN 250	–	16	367	430	110,8	V+H	6 048 311	6 048 312		
D 500...	DN 250	–	25	370	460	120,4	V+H	6 048 313	6 048 314		

Насос без обратного клапана, ¹⁾ по запросу, ³⁾ Если имеется токоподводящий провод согласно I_N (Y/ Δ), макс. ϕ при фланцевом соединении DN 250, ⁷⁾ вес напорного кожуха

Wilo-EMU D 500 (18")

Габаритный чертеж Wilo-EMU D 500



Размеры, вес

Wilo-EMU...	Тип мотора	Размеры									Вес	
		A	B	C	C1	E	L	W _V	W _H	φ ³⁾	Кожух ⁷⁾	т
мм											кг	
D 500-1	NU 911-4/50	508	2270	1350	530	559	2013	1600	1100	432	336	434
D 500-2	NU 911-4/100	508	3070	-	-	559	2813	2100	-	432	405	674
D 500-2	NU 121-4/65	508	3000	1840	500	559	2683	2000	1500	446	394	800
D 500-3	NU 121-4/90	508	3490	2260	500	559	3233	2200	1700	451	441	1000
D 500-4	NU 160-4/75	1)	3980	1)	-	559	3530	1)	1)	451	450	1482
D 500-5	NU 160-4/90	1)	4490	1)	-	559	4040	1)	1)	459	495	1704
D 500-6	NU 160-4/105	1)	4948	1)	-	559	4498	1)	1)	470	535	1918

Wilo-EMU D 500 (18")

Артикулы для заказа опорных стоек и противовихревого кожуха

Wilo-EMU...	Опорные стойки		Противовихревой кожух	
	Оцинкованная сталь	Сталь CrNi	Оцинкованная сталь	Сталь CrNi
NU 801	1)	1)	6048643	1)
NU 911	6045653	1)	6045652	1)
NU 12.	6038595	1)	6048654	6048655
NU 160	6038596	1)	1)	1)

Артикулы для заказа охлаждающего кожуха

Wilo-EMU...	Тип мотора	Вес охлаждающего кожуха (горизонтальный монтаж)	Вес охлаждающего кожуха (вертикальный монтаж)	Артикул охлаждающего кожуха	
				для вертикального монтажа	для горизонтального монтажа
		кг			
D 500-1	NU 911-4/50	70	72	6 043 668	1)
D 500-2	NU 911-4/100	-	92	1)	-
D 500-2	NU 121-4/65	86	88	6060599	1)
D 500-3	NU 121-4/90	94	96	1)	1)
D 500-4	NU 160-4/75	1)	1)	1)	1)
D 500-5	NU 160-4/90	1)	1)	1)	1)
D 500-6	NU 160-4/105	1)	1)	1)	1)

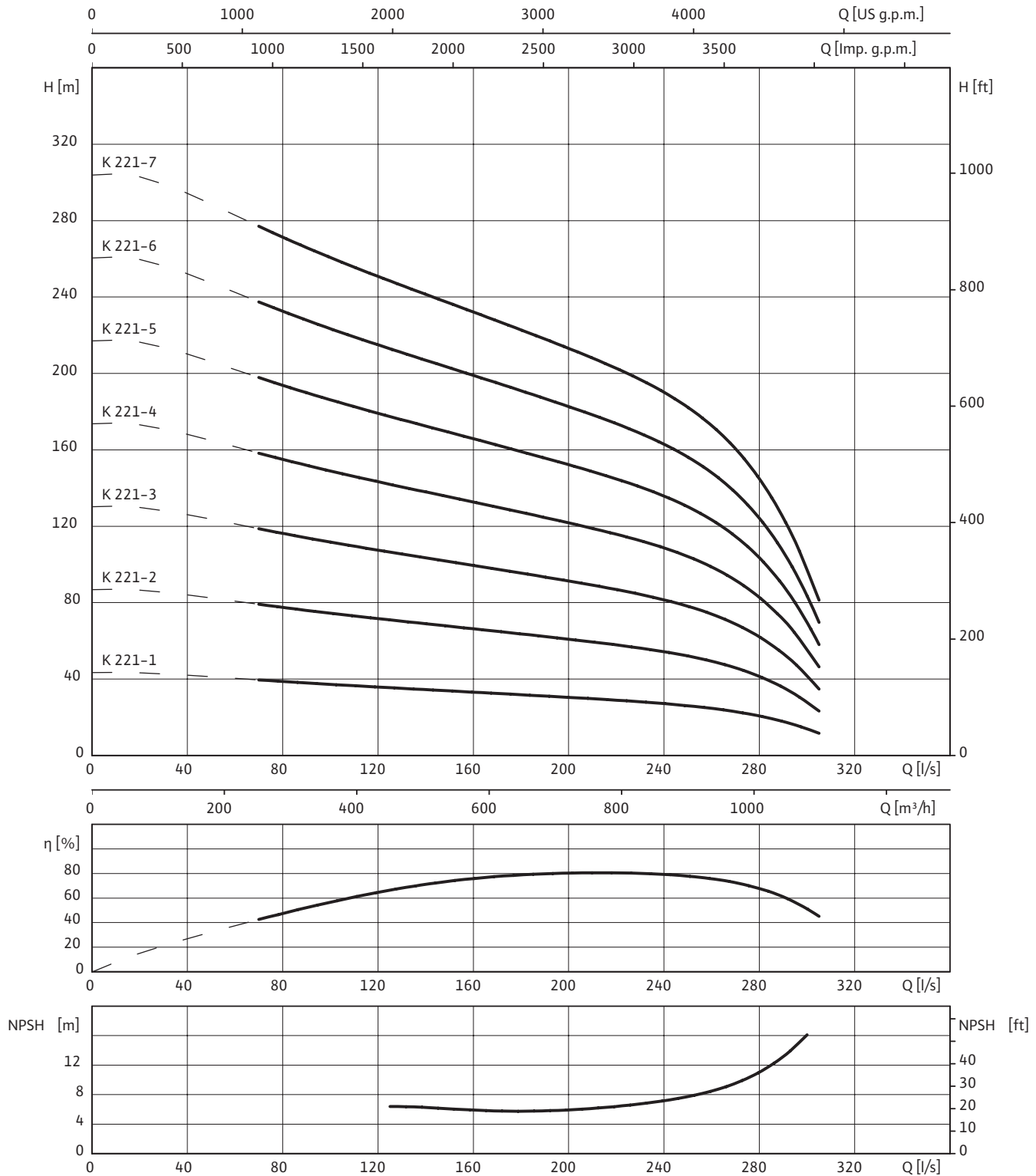
Размеры фланцев

Wilo-EMU...	Подсоединение			Класс давления			Размеры		
	DN1	DN2	DN3	PN ₁	PN ₂	PN ₃	D2	K	D
	мм			бар			мм		
D 500...	DN 250	DN 250	DN 250	10	10	10	12x22	350	395
D 500...	DN 250	DN 250	-	16	16	-	12x26	355	405
D 500...	DN 250	-	-	25	-	-	12x30	370	425
D 500...	-	-	DN 300	-	-	10	12x22	400	445
D 500...	-	-	DN 350	-	-	10	16x22	460	505
D 500...	-	-	DN 400	-	-	10	16x26	515	565

Насос без обратного клапана, ¹⁾ по запросу, ³⁾ Если имеется токопроводящий провод согласно I_N (Y/Δ), макс. φ при фланцевом соединении DN 250, ⁷⁾ вес напорного кожуха

Wilo-EMU K 221 (24")

Характеристики Wilo-EMU K 221



3-400 В, 50 Гц, $\rho = 1 \text{ кг/дм}^3$, $\nu = 1 \times 10^{-6} \text{ м}^2/\text{с}$, ISO 9906 приложение А, η = КПД насоса

Wilo-EMU K 221 (24")

Данные моторов

Wilo-EMU...	Кол-во ступеней	Тип мотора	Номиналь-ная мощ-ность мото-ра	Номиналь-ный ток	Мощность на валу	Ток при макс. мощ-ности на валу насо-са	Монтаж	
			P_2	I_N	P_W	I_W		
			кВт	А	кВт	А		
К 221-1	1	NU 911-4/100	90	225	80	205	V	A
К 221-1	1	NU 121-4/65	95	198	90	188	V+H	A
К 221-2	2	NU 160-4/75	195	390	175	355	V+H	A
К 221-3	3	NU 160-4/105	275	550	267	540	V+H	A
К 221-4	4	NU 160-4/135	365	720	355	700	V	A
К 221-4	4	U 210-4/80	355	670	355	670	V+H	A
К 221-5	5	U 210-4/100	445	670 ²⁾	445	670 ²⁾	V	A
К 221-6	6	U 210-4/120	540	820 ²⁾	535	810 ²⁾	V	A
К 221-7	7	U 210-4/135	620	940 ²⁾	620	940 ²⁾	V	A

КПД мотора при 400 В, 50 Гц

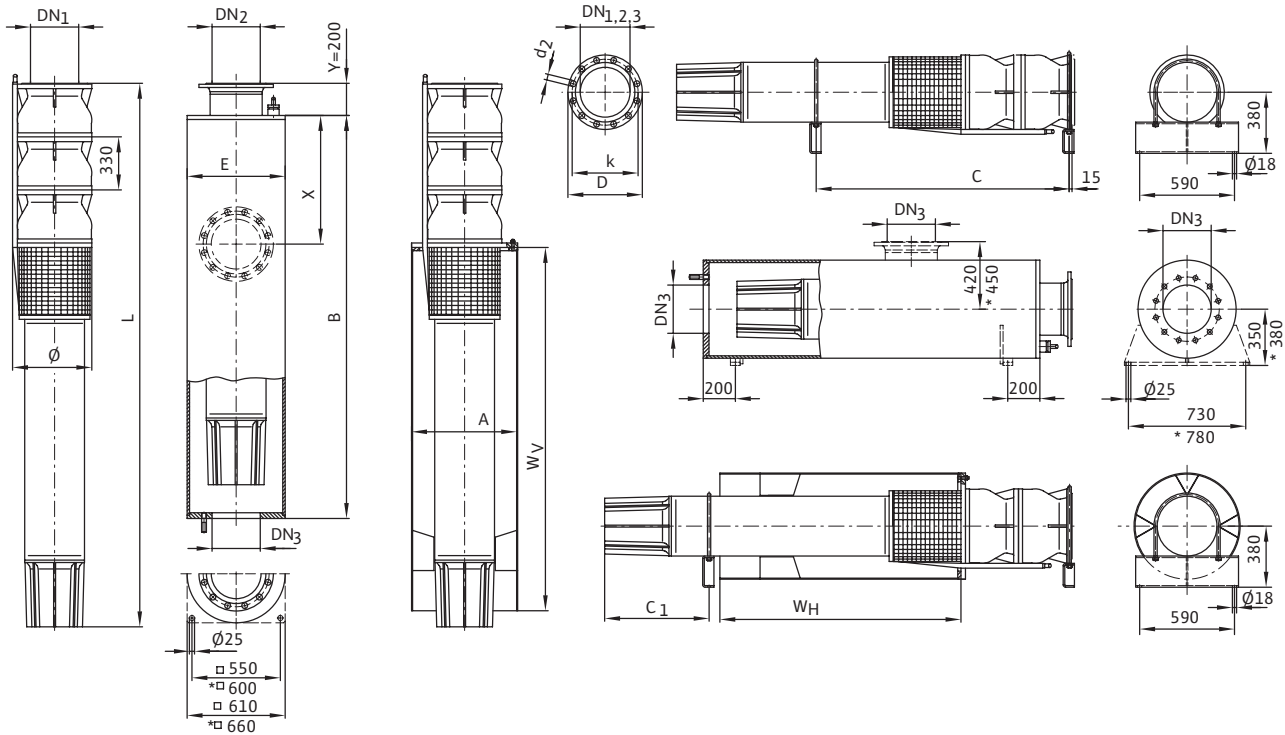
Обратный клапан

Wilo-EMU...	Подсо-единение	Внутрен-няя/вне-шняя резьба	Класс дав-ления	Размеры		Вес	Монтаж	Артикул			
				DN_1	PN_1			L	Макс. ϕ	Исполне-ние А	Исполне-ние С
				мм	бар			мм			
К 221...	DN 300	–	10	395	445	134	V+H	6 049 083	6 049 087		
К 221...	DN 300	–	16	395	460	137	V+H	6 049 084	6 049 088		
К 221...	DN 300	–	25	395	485	157	V+H	6 049 085	6 049 089		
К 221...	DN 300	–	40	395	515	182	V+H	6 049 086	6 049 090		

Насос без обратного клапана, ¹⁾ по запросу, ²⁾ 500 В, ³⁾ Если имеется токоподводящий провод согласно I_N (V/Δ), макс. ϕ при фланцевом соединении DN 300, ⁷⁾ вес напорного кожуха

Wilo-EMU K 221 (24")

Габаритный чертеж Wilo-EMU K 221



Размеры, вес												
Wilo-EMU...	Тип мотора	Размеры									Вес	
		A	B	C	C1	E	L	W _V	W _H	Ø ³⁾	Кожух ⁷⁾	т
мм											кг	
K 221-1	NU 911-4/100	660	2920	—	—	610	2618	¹⁾	—	497	444	663
K 221-1	NU 121-4/65	660	2790	1640	—	610	2488	¹⁾	¹⁾	497	433	784
K 221-2	NU 160-4/75	660	3540	2070	—	610	3036	2200	1600	508	465	1397
K 221-3	NU 160-4/105	660	4230	2580	—	610	3726	2600	2000	510	530	1773
K 221-4	NU 160-4/135	660	4800	—	—	610	4296	2800	—	518	585	2135
K 221-4	U 210-4/80	660	¹⁾	3320	—	¹⁾	4198	¹⁾	¹⁾	521	¹⁾	2910
K 221-5	U 210-4/100	660	¹⁾	—	—	¹⁾	4728	¹⁾	—	544	¹⁾	3360
K 221-6	U 210-4/120	660	¹⁾	—	—	¹⁾	5258	¹⁾	—	550	¹⁾	3810
K 221-7	U 210-4/135	660	¹⁾	—	—	¹⁾	5738	¹⁾	—	590	¹⁾	4190

Wilo-EMU K 221 (24")

Артикулы для заказа опорных стоек и противовихревого кожуха

Wilo-EMU...	Опорные стойки		Противовихревой кожух	
	Оцинкованная сталь	Сталь CrNi	Оцинкованная сталь	Сталь CrNi
NU 911	6061138	6061139	1)	1)
NU 12.	6061141	6061142	1)	1)
NU 160	6061143	6061144	1)	1)
U 21.	6061145	6061146	1)	1)

Артикулы для заказа охлаждающего кожуха

Wilo-EMU...	Тип мотора	Вес охлаждающего кожуха (горизонтальный монтаж)	Вес охлаждающего кожуха (вертикальный монтаж)	Артикул охлаждающего кожуха	
				для вертикального монтажа	для горизонтального монтажа
		кг			
K 221-1	NU 911-4/100	–	1)	1)	–
K 221-1	NU 121-4/65	1)	1)	1)	1)
K 221-2	NU 160-4/75	1)	1)	1)	1)
K 221-3	NU 160-4/105	1)	1)	1)	1)
K 221-4	NU 160-4/135	–	1)	1)	–
K 221-4	U 210-4/80	1)	1)	1)	1)
K 221-5	U 210-4/100	–	1)	1)	–
K 221-6	U 210-4/120	–	1)	1)	–
K 221-7	U 210-4/135	–	1)	1)	–

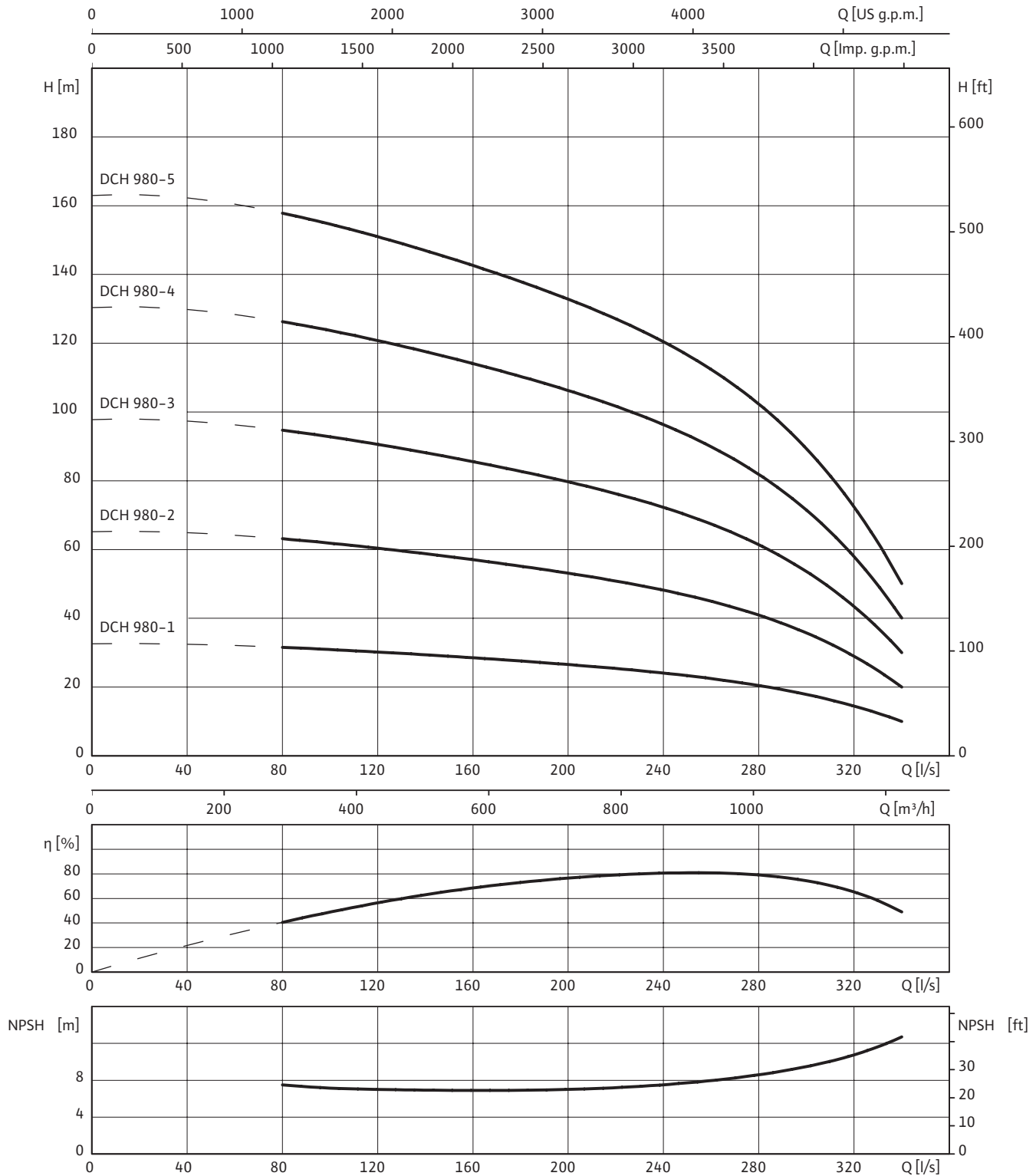
Размеры фланцев

Wilo-EMU...	Подсоединение			Класс давления			Размеры		
	DN1	DN2	DN3	PN ₁	PN ₂	PN ₃	D2	K	D
	мм			бар			мм		
K 221...	DN 300	DN 300	DN 300	10	10	10	12x22	400	445
K 221...	DN 300	DN 300	–	16	16	–	12x26	410	460
K 221...	DN 300	–	–	25	–	–	16x30	430	485
K 221...	DN 300	–	–	40	–	–	16x33	450	515
K 221...	–	–	DN 350	–	–	10	16x22	460	505
K 221...	–	–	DN 400	–	–	10	16x26	515	565

Насос без обратного клапана, ¹⁾ по запросу, ²⁾ 500 В, ³⁾ Если имеется токоподводящий провод согласно I_N (Y/Δ), макс. φ при фланцевом соединении DN 300, ⁷⁾ вес напорного кожуха

Wilо-EMU DCH 980 (21")

Характеристики Wilо-EMU DCH 980



3-400 В, 50 Гц, $\rho = 1 \text{ кг/дм}^3$, $\nu = 1 \times 10^{-6} \text{ м}^2/\text{с}$, ISO 9906 приложение А, η = КПД насоса

Wilo-EMU DCH 980 (21")

Данные моторов

Wilo-EMU...	Кол-во ступеней	Тип мотора	Номиналь-ная мощ-ность мото-ра	Номиналь-ный ток	Мощность на валу	Ток при макс. мощ-ности на валу насо-са	Монтаж	
			P_2	I_N	P_W	I_W		
			кВт	А	кВт	А		
DCH 980-1	1	NU 911-4/90	78	197	69	177	V+H	A
DCH 980-2	2	NU 121-4/110	159	325	150	305	V	A
DCH 980-2	2	NU 160-4/60	155	310	150	300	V+H	A
DCH 980-3	3	NU 160-4/90	230	455	225	450	V+H	A
DCH 980-4	4	NU 160-4/120	310	630	305	630	V	A
DCH 980-5	5	U 210-4/90	400	610 ²⁾	375	570 ²⁾	V	A

КПД мотора при 400 В, 50 Гц

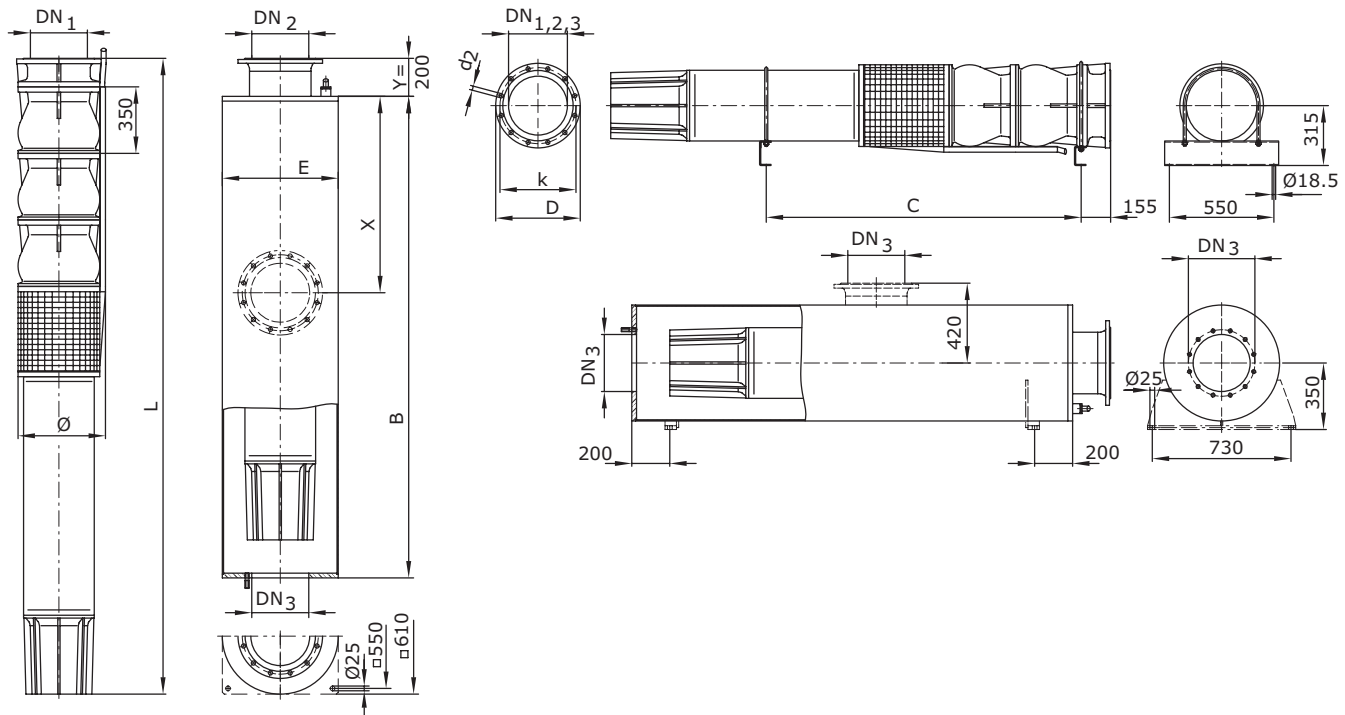
Обратный клапан

Wilo-EMU...	Подсо-единение	Внутрен-няя/вне-шняя резьба	Класс дав-ления	Размеры		Вес	Монтаж	Артикул			
				DN_1	PN_1			L	Макс. \varnothing	Исполне-ние А	Исполне-ние С
				мм	бар			мм			
DCH 980...	DN 300	–	10	395	445	134	V+H	6 049 083	6 049 087		
DCH 980...	DN 300	–	16	395	460	137	V+H	6 049 084	6 049 088		
DCH 980...	DN 350	–	10	473	586	225	V+H	¹⁾	6 035 687		
DCH 980...	DN 350	–	16	473	586	225	V+H	6 031 224	6 040 817		

Насос без обратного клапана, ¹⁾ по запросу, ²⁾ 500 В, ³⁾ Если имеется токоподводящий провод согласно I_N (Y/ Δ), макс. \varnothing при фланцевом соединении DN 300, ⁷⁾ вес напорного кожуха

Wilo-EMU DCH 980 (21")

Габаритный чертеж Wilo-EMU DCH 980



Размеры, вес

Wilo-EMU...	Тип мотора	Размеры									Вес	
		A	B	C	C1	E	L	W _V	W _H	Ø ³⁾	Кожух ⁷⁾	т
мм											кг	
DCH 980-1	NU 911-4/90	1)	2990	1680	—	610	2685	1)	1)	490	452	733
DCH 980-2	NU 121-4/110	1)	3760	—	—	610	3455	1)	—	509	524	1188
DCH 980-2	NU 160-4/60	1)	3570	2040	—	610	3073	1)	1)	509	470	1411
DCH 980-3	NU 160-4/90	1)	4090	2570	—	610	3783	1)	1)	515	550	1811
DCH 980-4	NU 160-4/120	1)	4740	—	—	610	4437	1)	—	515	615	2208
DCH 980-5	U 210-4/90	1)	1)	—	—	1)	4879	1)	—	523	1)	3333

Wilo-EMU DCH 980 (21")

Артикулы для заказа опорных стоек и противовихревого кожуха

Wilo-EMU...	Опорные стойки		Противовихревой кожух	
	Оцинкованная сталь	Сталь CrNi	Оцинкованная сталь	Сталь CrNi
NU 911	1)	1)	1)	1)
NU 12.	1)	1)	1)	1)
NU 160	1)	1)	1)	1)
U 21.	1)	1)	1)	1)

Артикулы для заказа охлаждающего кожуха

Wilo-EMU...	Тип мотора	Вес охлаждающего кожуха (горизонтальный монтаж)	Вес охлаждающего кожуха (вертикальный монтаж)	Артикул охлаждающего кожуха	
				для вертикального монтажа	для горизонтального монтажа
			кг		
DCH 980-1	NU 911-4/90	1)	1)	1)	1)
DCH 980-2	NU 121-4/110	–	1)	1)	–
DCH 980-2	NU 160-4/60	1)	1)	1)	1)
DCH 980-3	NU 160-4/90	1)	1)	1)	1)
DCH 980-4	NU 160-4/120	–	1)	1)	–
DCH 980-5	U 210-4/90	–	1)	1)	–

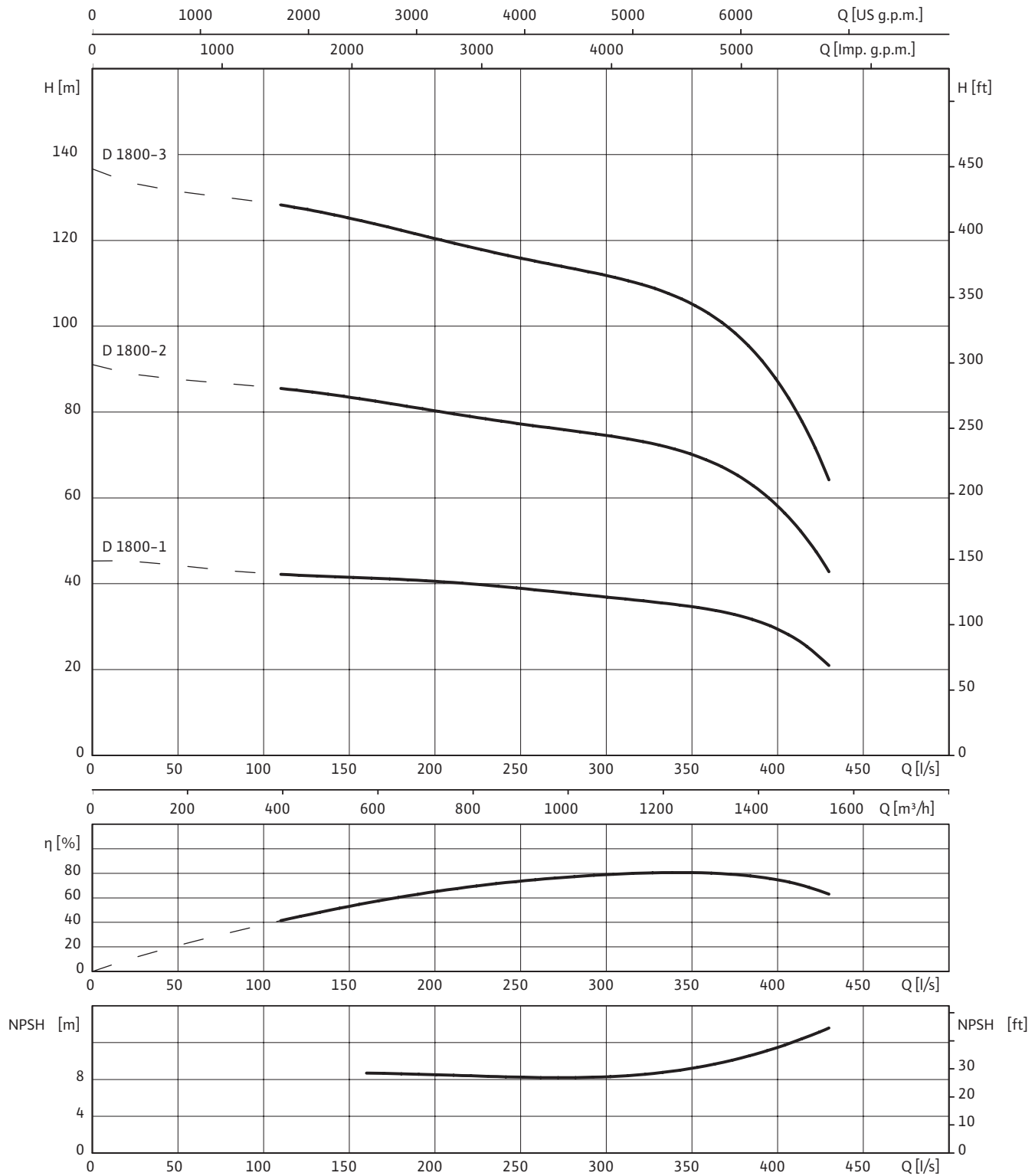
Размеры фланцев

Wilo-EMU...	Подсоединение			Класс давления			Размеры		
	DN1	DN2	DN3	PN ₁	PN ₂	PN ₃	D2	K	D
	мм			бар			мм		
DCH 980...	DN 300	DN 300	DN 300	10	10	10	12x22	400	445
DCH 980...	DN 300	DN 300	–	16	16	–	12x26	410	460
DCH 980...	DN 350	DN 350	DN 350	10	10	10	16x22	460	505
DCH 980...	DN 350	DN 350	–	16	16	–	16x26	470	520
DCH 980...	–	–	DN 400	–	–	10	16x26	515	565

Насос без обратного клапана, ¹⁾ по запросу, ²⁾ 500 В, ³⁾ Если имеется токоподводящий провод согласно I_N (Y/Δ), макс. ø при фланцевом соединении DN 300, ⁷⁾ вес напорного кожуха

Wilo-EMU D 1800 (24")

Характеристики Wilo-EMU D 1800



3~400 В, 50 Гц, $\rho = 1 \text{ кг/дм}^3$, $\nu = 1 \times 10^{-6} \text{ м}^2/\text{с}$, ISO 9906 приложение А, η = КПД насоса

Wilo-EMU D 1800 (24")

Данные моторов

Wilo-EMU...	Кол-во ступеней	Тип мотора	Номиналь-ная мощ-ность мото-ра	Номиналь-ный ток	Мощность на валу	Ток при макс. мощ-ности на валу насо-са	Монтаж	
			P_2	I_N	P_W	I_W		
			кВт	А	кВт	А		
D 1800-1	1	NU 121-4/120	168	345	160	325	V	A
D 1800-1	1	NU 160-4/75	195	390	160	330	V+H	A
D 1800-2	2	NU 160-4/135	365	720	315	630	V	A
D 1800-2	2	U 210-4/70	315	600	315	600	V+H	A
D 1800-3	3	U 210-4/110	490	740 ²⁾	475	710 ²⁾	V	A

КПД мотора при 400 В, 50 Гц

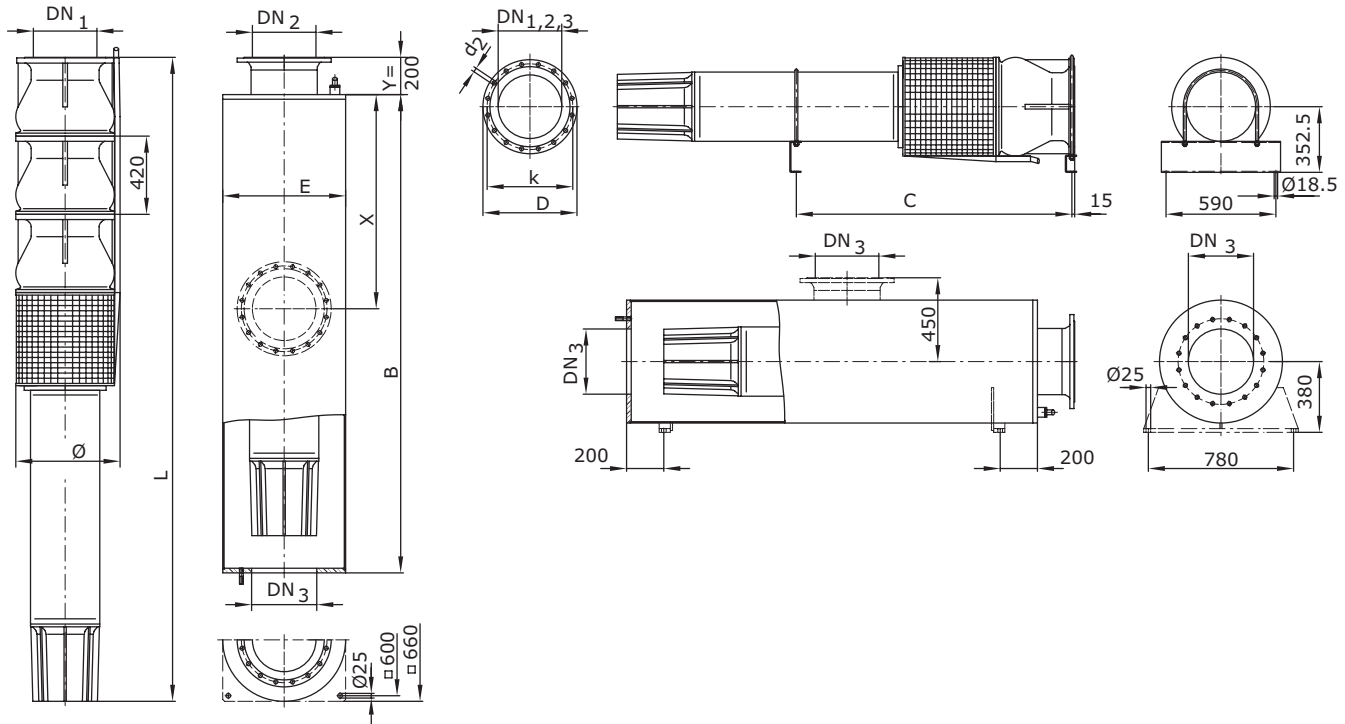
Обратный клапан

Wilo-EMU...	Подсо-единение	Внутрен-няя/вне-шняя резьба	Класс дав-ления	Размеры		Вес	Монтаж	Артикул			
				DN_1	PN_1			L	Макс. \varnothing	Исполне-ние А	Исполне-ние С
				мм	бар			мм			
D 1800....	DN 350	–	10	473	586	225	V+H	¹⁾	6 035 687		
D 1800....	DN 350	–	16	473	586	225	V+H	6 031 224	6 040 817		

Насос без обратного клапана, ¹⁾ по запросу, ²⁾ 500 В, ³⁾ Если имеется токоподводящий провод согласно I_N (Y/ Δ), макс. \varnothing при фланцевом соединении DN 350, ⁷⁾ вес напорного кожуха

Wilo-EMU D 1800 (24")

Габаритный чертеж Wilo-EMU D 1800



Размеры, вес												
Wilo-EMU...	Тип мотора	Размеры									Вес	
		A	B	C	C1	E	L	W _V	W _H	ø ³⁾	Кожух ⁷⁾	т
мм											кг	
D 1800-1	NU 121-4/120	1)	3490	—	—	660	3186	1)	—	568	589	1112
D 1800-1	NU 160-4/75	1)	3130	1860	—	660	2824	1)	1)	568	550	1367
D 1800-2	NU 160-4/135	1)	4150	—	—	660	3844	1)	—	581	665	1995
D 1800-2	U 210-4/70	1)	1)	2640	—	1)	3671	1)	1)	581	1)	2550
D 1800-3	U 210-4/110	1)	1)	—	—	1)	4491	1)	—	587	1)	3350

Wilo-EMU D 1800 (24")

Артикулы для заказа опорных стоек и противовихревого кожуха

Wilo-EMU...	Опорные стойки		Противовихревой кожух	
	Оцинкованная сталь	Сталь CrNi	Оцинкованная сталь	Сталь CrNi
NU 12.	1)	1)	1)	1)
NU 160	1)	1)	1)	1)
U 21.	1)	1)	1)	1)

Артикулы для заказа охлаждающего кожуха

Wilo-EMU...	Тип мотора	Вес охлаждающего кожуха (горизонтальный монтаж)	Вес охлаждающего кожуха (вертикальный монтаж)	Артикул охлаждающего кожуха	
				для вертикального монтажа	для горизонтального монтажа
			кг		
D 1800-1	NU 121-4/120	–	1)	1)	–
D 1800-1	NU 160-4/75	1)	1)	1)	1)
D 1800-2	NU 160-4/135	–	1)	1)	–
D 1800-2	U 210-4/70	1)	1)	1)	1)
D 1800-3	U 210-4/110	–	1)	1)	–

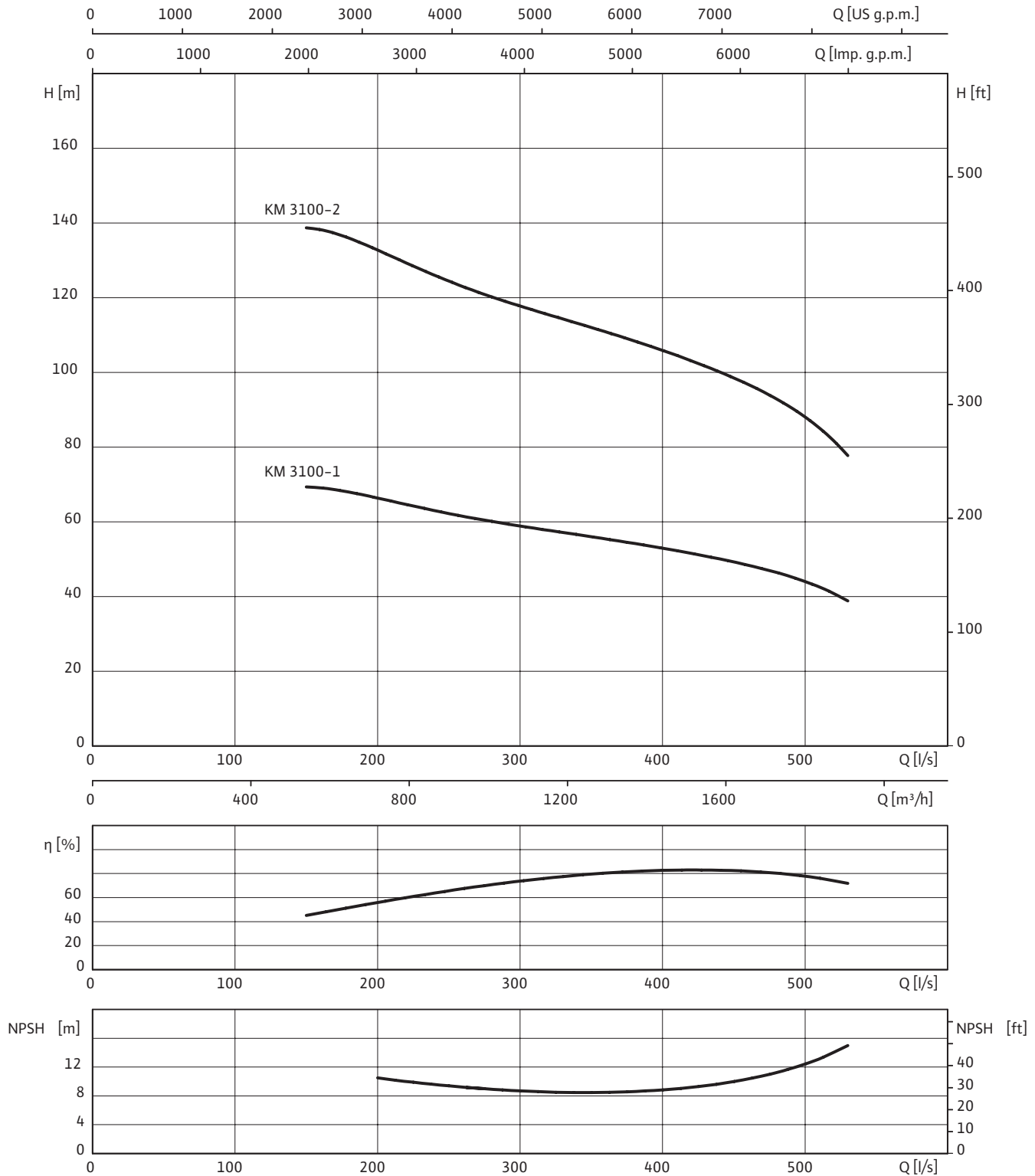
Размеры фланцев

Wilo-EMU...	Подсоединение			Класс давления			Размеры		
	DN1	DN2	DN3	PN ₁	PN ₂	PN ₃	D2	K	D
	мм			бар			мм		
D 1800....	DN 350	DN 350	DN 350	10	10	10	16x22	460	505
D 1800....	DN 350	–	–	16	–	–	16x26	470	520
D 1800....	–	–	DN 400	–	–	10	16x26	515	565

Насос без обратного клапана, ¹⁾ по запросу, ²⁾ 500 В, ³⁾ Если имеется токоподводящий провод согласно I_N (Y/Δ), макс. ø при фланцевом соединении DN 350, ⁷⁾ вес напорного кожуха

Wilо-EMU KM 3100 (26")


Характеристики Wilо-EMU KM 3100



3~400 В, 50 Гц, $\rho = 1 \text{ кг/дм}^3$, $\nu = 1 \times 10^{-6} \text{ м}^2/\text{с}$, ISO 9906 приложение А, η = КПД насоса

Wilo-EMU KM 3100 (26")

Данные моторов

Wilo-EMU...	Кол-во ступеней	Тип мотора	Номиналь-ная мощ-ность мото-ра	Номиналь-ный ток	Мощность на валу	Ток при макс. мощ-ности на валу насо-са	Монтаж	
			P_2	I_N	P_W	I_W		
			kW	A	кВт	A		
KM 3100-1	1	NU 160-4/120	310	630	300	620	V	A
KM 3100-1	1	U 210-4/70	315	600	300	590	V+H	A
KM 3100-2	2	U 210-4/135	620	940 ²⁾	610	930 ²⁾	V	A

КПД мотора при 400 В, 50 Гц

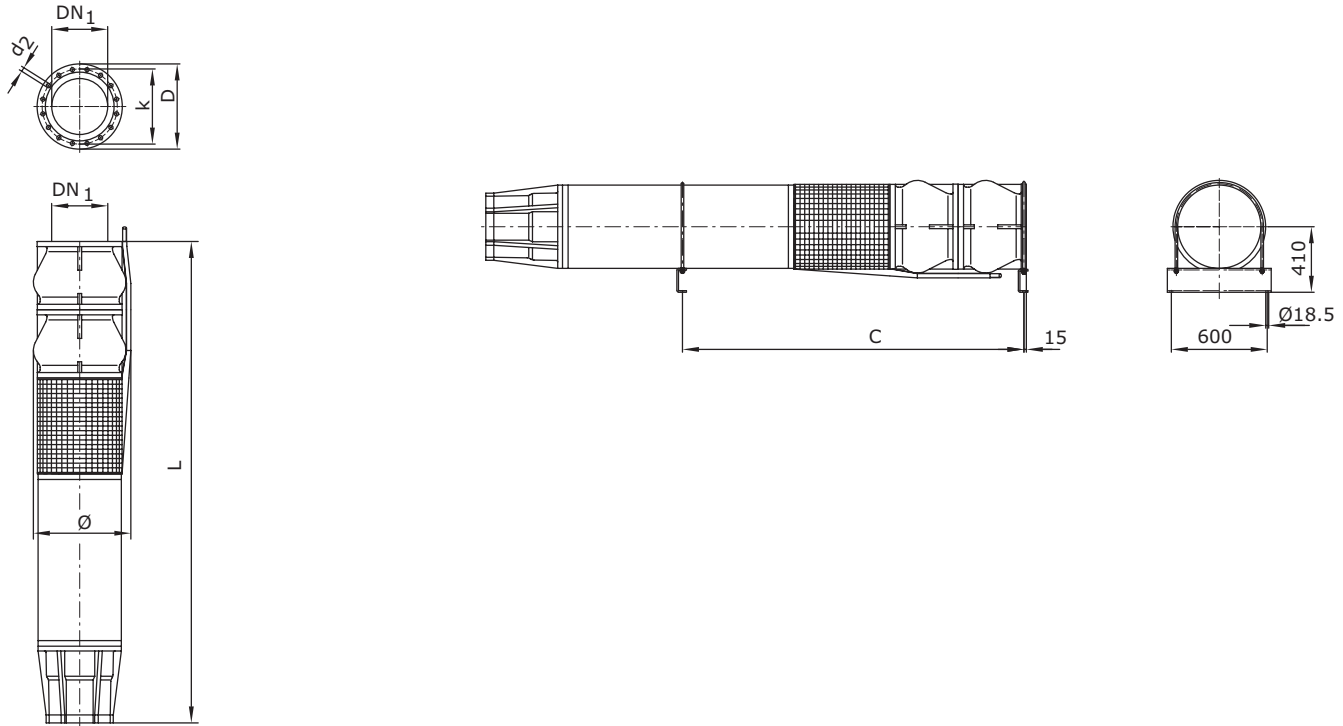
Обратный клапан

Wilo-EMU...	Подсо-единение	Внутрен-няя/вне-шняя резьба	Класс дав-ления	Размеры		Вес	Монтаж	Артикул	
	DN_1		PN_1	L	Макс. \varnothing			Исполне-ние A	Исполне-ние C
	мм		бар	мм				кг	
KM 3100...	DN 350	–	10	473	586	225	V+H	¹⁾	6 035 687
KM 3100...	DN 350	–	16	473	586	225	V+H	6 031 224	6 040 817

Насос без обратного клапана, ¹⁾ по запросу, ²⁾ 500 В, ³⁾ Если имеется токоподводящий провод согласно $I_N(Y/\Delta)$, макс. \varnothing при фланцевом соединении DN 350, ⁷⁾ вес напорного кожуха

Wilo-EMU KM 3100 (26")

Габаритный чертеж Wilo-EMU KM 3100



Размеры, вес

Wilo-EMU...	Тип мотора	Размеры			Вес агрегата <i>m</i>
		<i>C</i>	<i>L</i>	$\varnothing^3)$	
мм					кг
KM 3100-1	NU 160-4/120	–	3475	628	1838
KM 3100-1	U 210-4/70	2330	3362	628	2480
KM 3100-2	U 210-4/135	–	4437	642	3605

Wilo-EMU KM 3100 (26")

Артикулы для заказа опорных стоек и противовихревого кожуха

Wilo-EMU...	Опорные стойки		Противовихревой кожух	
	Оцинкованная сталь	Сталь CrNi	Оцинкованная сталь	Сталь CrNi
NU 160	1)	1)	1)	1)
U 21.	1)	1)	1)	1)

Артикулы для заказа охлаждающего кожуха

Wilo-EMU...	Тип мотора	Вес охлаждающего кожуха (горизонтальный монтаж)	Вес охлаждающего кожуха (вертикальный монтаж)	Артикул охлаждающего кожуха	
				для вертикального монтажа	для горизонтального монтажа
			кг		
KM 3100-1	NU 160-4/120	–	1)	1)	–
KM 3100-1	U 210-4/70	–	1)	1)	–
KM 3100-2	U 210-4/135	–	1)	1)	–

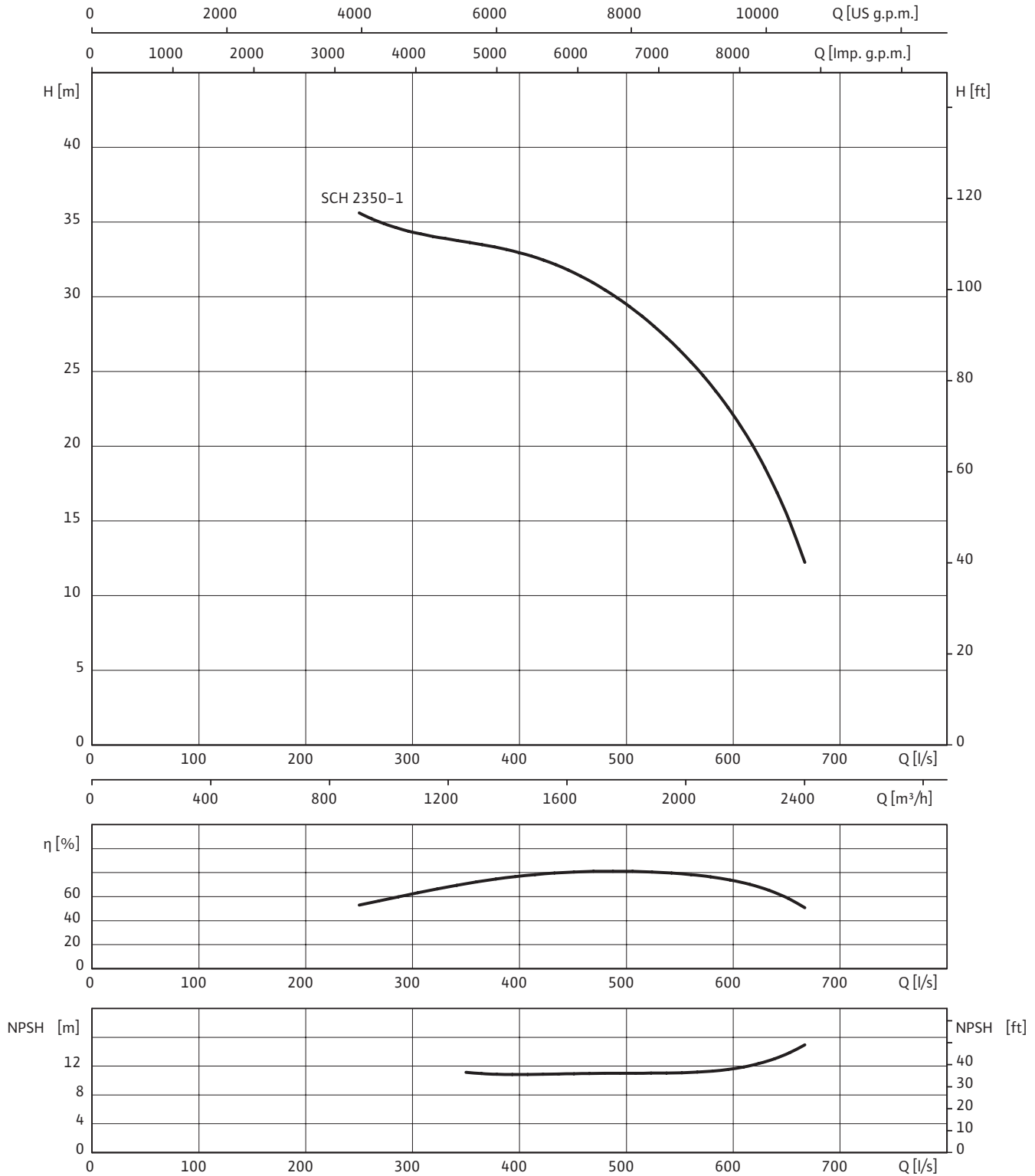
Размеры фланцев

Wilo-EMU...	Подсоединение			Класс давления			Размеры		
	DN1	DN2	DN3	PN ₁	PN ₂	PN ₃	D2	K	D
	мм			бар			мм		
KM 3100...	DN 350	–	–	10	–	–	16x22	460	505
KM 3100...	DN 350	–	–	16	–	–	16x26	470	520

Насос без обратного клапана, ¹⁾ по запросу, ²⁾ 500 В, ³⁾ Если имеется токоподводящий провод согласно I_N (Y/Δ), макс. ø при фланцевом соединении DN 350, ⁷⁾ вес напорного кожуха

Wilo-EMU SCH 2350 (24")


Характеристики Wilo-EMU SCH 2350



3~400 В, 50 Гц, $\rho = 1 \text{ кг/дм}^3$, $\nu = 1 \times 10^{-6} \text{ м}^2/\text{с}$, ISO 9906 приложение А, η = КПД насоса

Wilo-EMU SCH 2350 (24")

Данные моторов

Wilo-EMU...	Кол-во ступеней	Тип мотора	Номиналь-ная мощ-ность мото-ра	Номиналь-ный ток	Мощность на валу	Ток при макс. мощ-ности на валу насо-са	Монтаж	
			P_2	I_N	P_W	I_W		
			kW	A	кВт	A		
SCH 2350-1	1	NU 160-4/90	230	455	195	400	V+H	A

КПД мотора при 400 В, 50 Гц

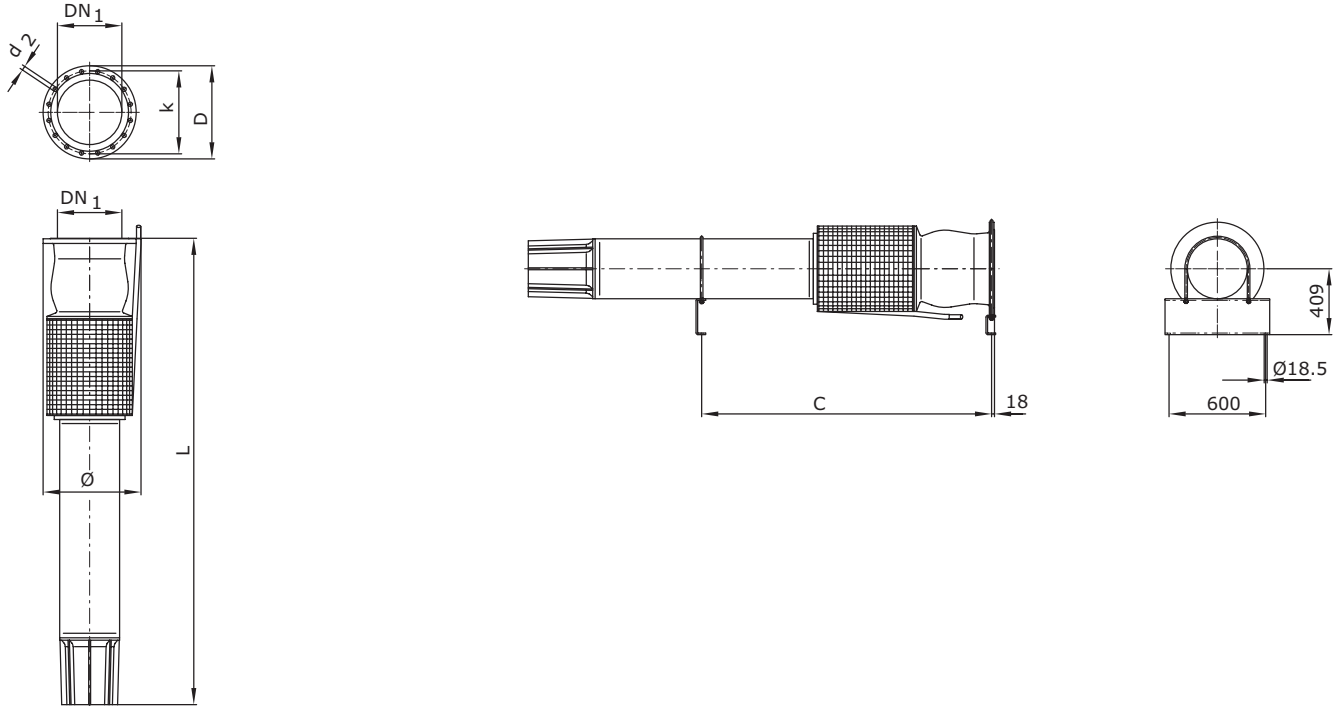
Обратный клапан

Wilo-EMU...	Подсо-единение	Внутрен-няя/вне-шняя резьба	Класс дав-ления	Размеры		Вес	Монтаж	Артикул			
				DN_1	PN_1			L	Макс. ϕ	Исполне-ние A	Исполне-ние C
				мм	бар			мм			
SCH 2350...	DN 400	–	10	1)	1)	1)	V+H	1)	1)		

Насос без обратного клапана, ¹⁾ по запросу, ³⁾ Если имеется токоподводящий провод согласно I_N (Y/ Δ), макс. ϕ при фланцевом соединении DN 400, ⁷⁾ вес напорного кожуха

Wilo-EMU SCH 2350 (24")

Габаритный чертеж Wilo-EMU SCH 2350



Размеры, вес					
Wilo-EMU...	Тип мотора	Размеры			Вес агрегата
		C	L	Ø ³⁾	m
		мм			кг
SCH 2350-1	NU 160-4/90	2160	3240	610	1649

Wilo-EMU SCH 2350 (24")

Артикулы для заказа опорных стоек и противовихревого кожуха

Wilo-EMU...	Опорные стойки		Противовихревой кожух	
	Оцинкованная сталь	Сталь CrNi	Оцинкованная сталь	Сталь CrNi
NU 160	1)	1)	1)	1)

Артикулы для заказа охлаждающего кожуха

Wilo-EMU...	Тип мотора	Вес охлаждающего кожуха (горизонтальный монтаж)	Вес охлаждающего кожуха (вертикальный монтаж)	Артикул охлаждающего кожуха	
				для вертикального монтажа	для горизонтального монтажа
			кг		
SCH 2350-1	NU 160-4/90	–	1)	1)	–

Размеры фланцев

Wilo-EMU...	Подсоединение			Класс давления			Размеры		
	DN1	DN2	DN3	PN ₁	PN ₂	PN ₃	D2	K	D
	мм			бар			мм		
SCH 2350...	DN 400	–	–	10	–	–	12x26	–	565

Насос без обратного клапана, ¹⁾ по запросу, ³⁾ Если имеется токоподводящий провод согласно I_N (Y/Δ), макс. ϕ при фланцевом соединении DN 400, ⁷⁾ вес напорного кожуха

Описание серии польдерных насосов Wilo-EMU



Тип

Польдерный насос

Обозначение

Например: **Wilo-EMU K 127P-3 + M 9-2/75**

Гидравлика: **K 127P-3**

K127 Тип гидравлической части

P Польдерный насос

3 Кол-во ступеней гидравлической части

Мотор: **M 9-2/75**

M Погружной мотор специальной конструкции для польдерного насоса

9 Типоразмер (8... = 8"; 9... = 10"; 12... = 12"; 15... = 16")

2 Число полюсов

75 Длина пакета

Применение

- Питьевая и хозяйственная вода из резервуаров или водоемов с низким уровнем воды
- Коммунальное водоснабжение
- Полив и ирригация
- Понижение уровня воды
- Перекачивание воды для промышленного использования
- Использование геотермической энергии
- Перекачивание морской воды (специальное исполнение)

Особенности/преимущества продукции

- Возможно понижение уровня воды до небольшой глубины
- Мотор в проточном кожухе охлаждения
- Простой монтаж на напорном трубопроводе
- Конструкция из износостойких материалов
- Компактная конструкция
- Моторы с возможностью перемотки
- Возможна коррекция диаметра рабочего колеса под требуемую рабочую точку (в зависимости от типа)
- Возможно нанесение покрытия Segat ST для повышения коэффициента полезного действия (в зависимости от типа)

Технические характеристики

- Подключение к сети: 3~400 В, 50 Гц; возможны другие варианты

- Температура перекачиваемой жидкости 20 °С, более высокая температура по запросу
- Макс. содержание песка: 35 г/м³
- Макс. количество пусков: 10/ч
- Класс защиты: IP 68
- Диапазон регулировки частотного преобразователя:
 - 2-полюсный: 25-50 Гц
 - 4-полюсный: 30-50 Гц

Оснащение/функции

- Многоступенчатый погружной насос с полуаксиальными рабочими колесами
- Гидравлическая часть и мотор выбираются в зависимости от потребности для заданных условий
- Трехфазный мотор с прямым пуском или пуском по схеме «звезда-треугольник»
- Моторы с возможностью перемотки

Описание/конструкция

Польдерный насос для вертикального монтажа.

Гидравлическая часть

Многоступенчатый польдерный насос с гидравлической частью с полуаксиальными рабочими колесами. Части корпуса из серого чугуна EN-GJL с покрытием 2K или G-CuSn10, рабочие колеса из NiAl-Bz. Напорный патрубок имеет фланцевое соединение.

Мотор

Мотор расположен над гидравлической частью, внутри проточного кожуха. Т.к. вдоль мотора при работе насоса протекает перекачиваемая жидкость, то он может находиться в непогруженном состоянии.

Трехфазный мотор с возможностью перемотки обмоток с изоляцией из ПВХ для прямого пуска и пуска по схеме «звезда-треугольник». Корпус мотора из нержавеющей стали класса A2/A4 или сталь/G-CuSn10. Стандартизированное соединение мотора и гидравлической части. Уплотнение вала мотора – двойное скользящее торцовое уплотнение, из карбида кремния.

Упорный подшипник скольжения с самоустанавливающимися сегментами, способный принять высокие осевые нагрузки. Отрицательное осевое усилие воспринимает верхний упорный подшипник скольжения. Самосмазывающиеся подшипники. Моторы в стандартном исполнении заполняются водогликоле-

Описание серии польдерных насосов Wilo-EMU

вой смесью. Их можно также заполнять питьевой водой (исполнение Т). Допустим режим с частотным преобразователем (SF 1.1)

Охлаждение

Охлаждение мотора происходит за счет перекачиваемой жидкости. Необходимо соблюдать предельные значения макс. температуры перекачиваемой жидкости. Во время работы не допускается снижение подачи насоса.

Опции

- Специальные материалы
- Исполнение 60 Гц
- Датчик PT100- контроля температурного режима мотора

Объем поставки

- Гидравлическая часть в полном сборе с мотором
- Соединительный кабель с разрешением к применению в питьевом водоснабжении, сечение и длина кабеля – в стандартном исполнении или по желанию заказчика
- Инструкция по монтажу и эксплуатации

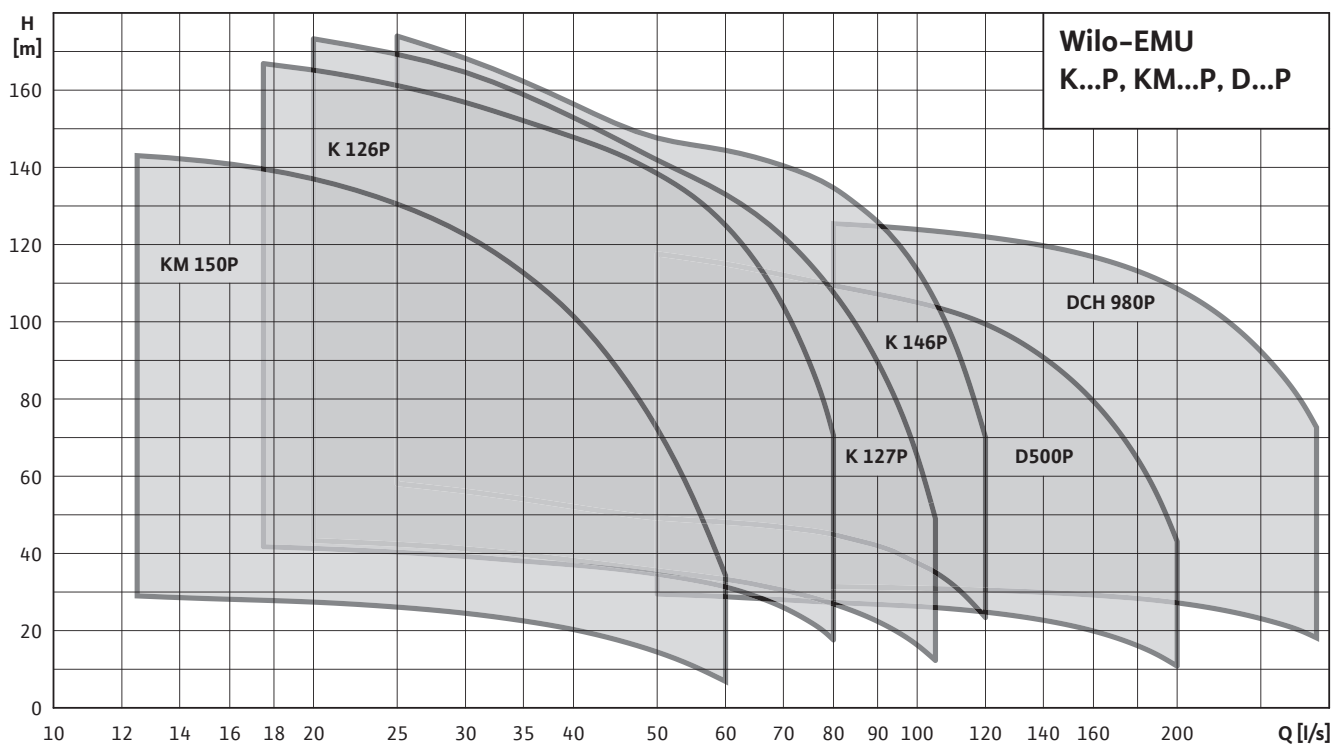
Подбор

При соблюдении минимального уровня покрытия водой мотора насос может длительное время работать в частично погруженном состоянии.

Принадлежности

- Переходники
- Приборы управления
- Комплекты для соединения кабелей
- Обратный клапан

Характеристики



3~400 В, 50 Гц, $\rho = 1 \text{ кг/дм}^3$, $\nu = 1 \times 10^{-6} \text{ м}^2/\text{с}$, ISO 9906 приложение А, η = КПД насоса

Технические характеристики Wilo-Польдерные насосы EMU

Данные моторов

	Подключение к сети	Мин. скорость об- текания мотора	Класс нагревос- тойкости изоля- ции	Класс защиты	Макс. глубина погружения	Макс. число пус- ков	
							v
							м/с
M 8...	3~400 V, 50 Гц	–	80°C	IP 68	20	10	
M 9...	3~400 V, 50 Гц	–	80°C	IP 68	20	10	
M 12...	3~400 V, 50 Гц	–	80°C	IP 68	20	10	
M 15...	3~400 V, 50 Гц	–	80°C	IP 68	20	10	

Материалы моторов

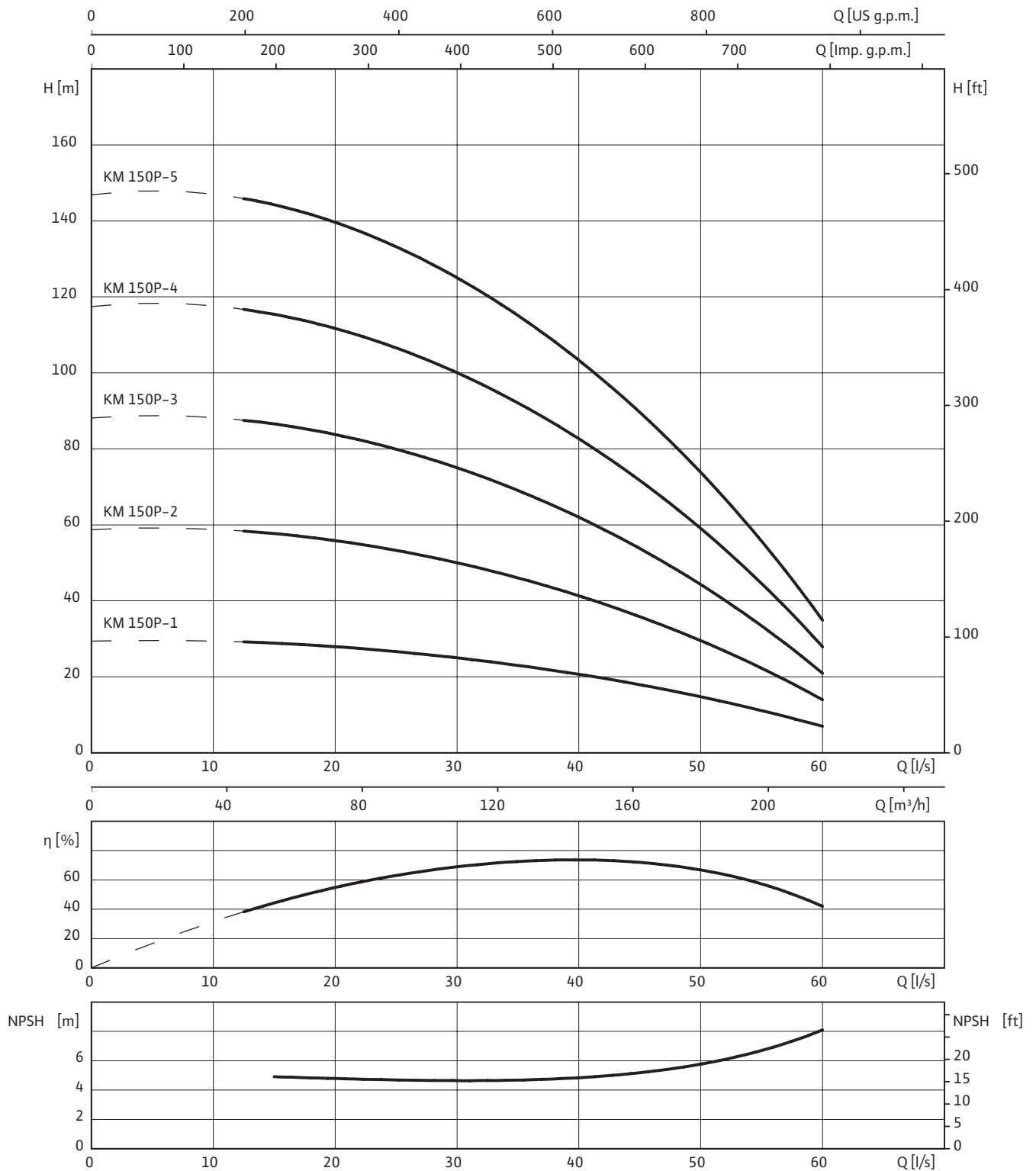
	Вал мотора	Вал мотора (специаль- ное испол- нение)	Корпус мо- тора	Корпус мо- тора (спе- циальное исполне- ние)	Кожух мо- тора	Кожух мо- тора (специ- альное ис- полнение)	Резьбовое соедине- ние мотора	Резьбовое соедине- ние мотора (специаль- ное испол- нение)
M 8...	1.4021	1.4462	EN-GJL	G-CuSn10	1.4301	1.4571	A2	A4
M 9...	1.4057	1.4462	EN-GJL	G-CuSn10	1.0553	G-CuSn10	A2	A4
M 12...	1.4057	1.4462	EN-GJL	G-CuSn10	1.0553	G-CuSn10	A2	A4
M 15...	1.4057	1.4462	EN-GJL	G-CuSn10	1.0308	G-CuSn10	A2	A4

Материалы гидравлической части

Wilo-EMU...	Рабочее ко- лесо	Рабочее ко- лесо (специ- альное ис- полнение)	Вал насоса	Вал насоса (специаль- ное испол- нение)	Корпус на- соса	Корпус на- соса (специ- альное ис- полнение)	Резьбовое соединение насоса	Резьбовое соединение насоса (спе- циальное исполнение)
KM 150P...	NiAl-Bz	NiAl-Bz	1.4057	1.4122	EN-GJL	G-CuSn10	A2	A2
K 126P...	NiAl-Bz	NiAl-Bz	1.4057	1.4122	EN-GJL	G-CuSn10	A2	A2
K 127P...	NiAl-Bz	NiAl-Bz	1.4057	1.4122	EN-GJL	G-CuSn10	A2	A2
K 146P...	NiAl-Bz	NiAl-Bz	1.4057	1.4122	EN-GJL	G-CuSn10	A2	A2
D 500P...	NiAl-Bz	NiAl-Bz	1.4057	1.4122	EN-GJL	G-CuSn10	A2	A2
DCH 980P...	NiAl-Bz	NiAl-Bz	1.4057	1.4122	EN-GJL	G-CuSn10	A2	A2

Wilo-EMU KM 150P

Характеристики Wilo-EMU KM 150P



3~400 В, 50 Гц, $\rho = 1 \text{ кг/дм}^3$, $\nu = 1 \times 10^{-6} \text{ м}^2/\text{с}$, ISO 9906 приложение А, η = КПД насоса

Wilо-EMU KM 150P

Данные моторов

Wilо-EMU...	Кол-во ступеней	Тип мотора	Номинальная мощность мотора	Номинальный ток	Мощность на валу	Ток при макс. мощности на валу насоса	Монтаж	🚚
			P_2	I_N	P_W	I_W		
			кВт	А	кВт	А		
KM 150P-1	1	M 8-2/28	26,5	54	12,5	29,5	V	A
KM 150P-2	2	M 8-2/28	26,5	54	23	46,5	V	A
KM 150P-3	3	M 8-2/40	37	74	34	67	V	A
KM 150P-4	4	M 8-2/55	55	111	45	91	V	A
KM 150P-5	5	M 8-2/60	61	121	56	111	V	A

КПД мотора при 400 В, 50 Гц

Размеры фланцев

Wilо-EMU...	Подсоединение			Класс давления			Размеры		
	DN1	DN2	DN3	PN ₁	PN ₂	PN ₃	D2	K	D
	мм			бар			мм		
KM 150P...	DN 150	–	–	10-16	–	–	8x22	240	285

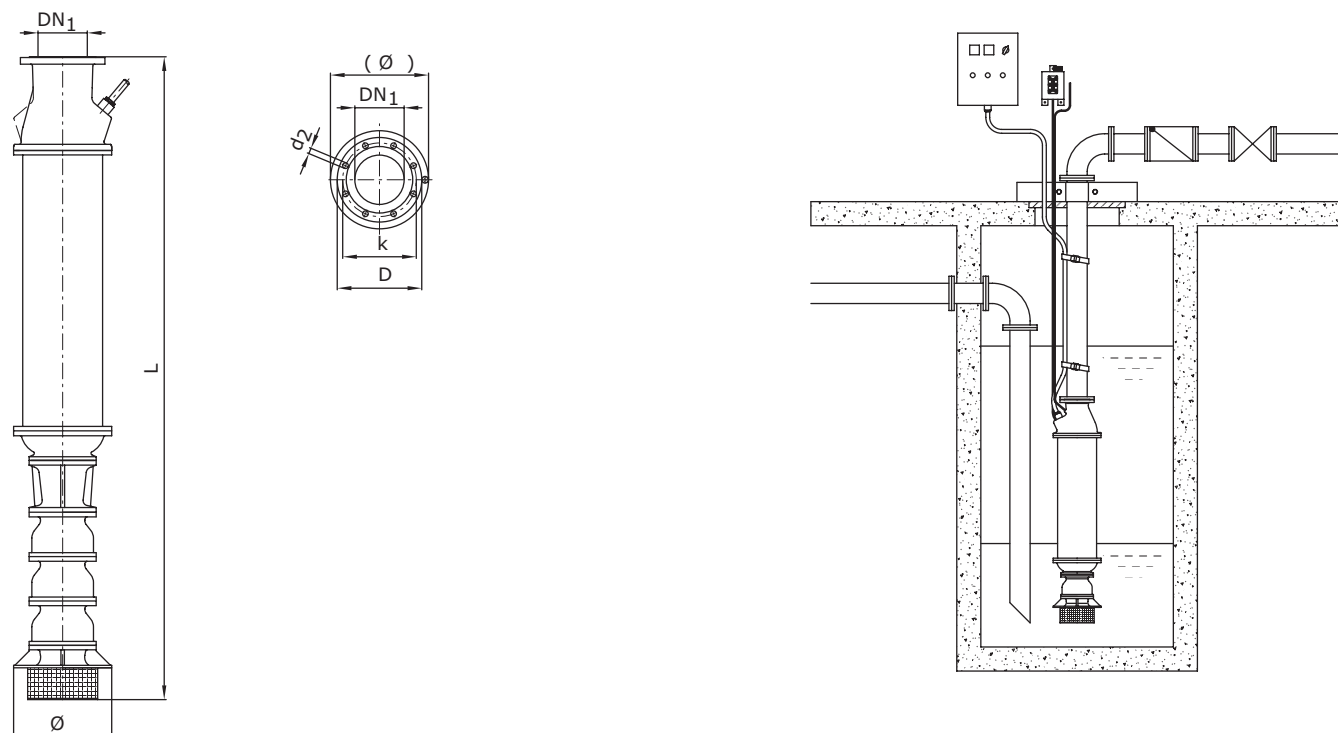
Обратный клапан

Wilо-EMU...	Подсоединение	Внутренняя/внешняя резьба	Класс давления	Размеры		Вес	Монтаж	Артикул	
	DN1		PN ₁	L	Макс. Ø			Исполнение А	Исполнение С
	мм		бар	мм				кг	
KM 150P...	DN 150	–	10-16	320	300	50,2	V	6 001 388	6 035 598

Насос без обратного клапана

Wilo-EMU KM 150P

Габаритный чертеж



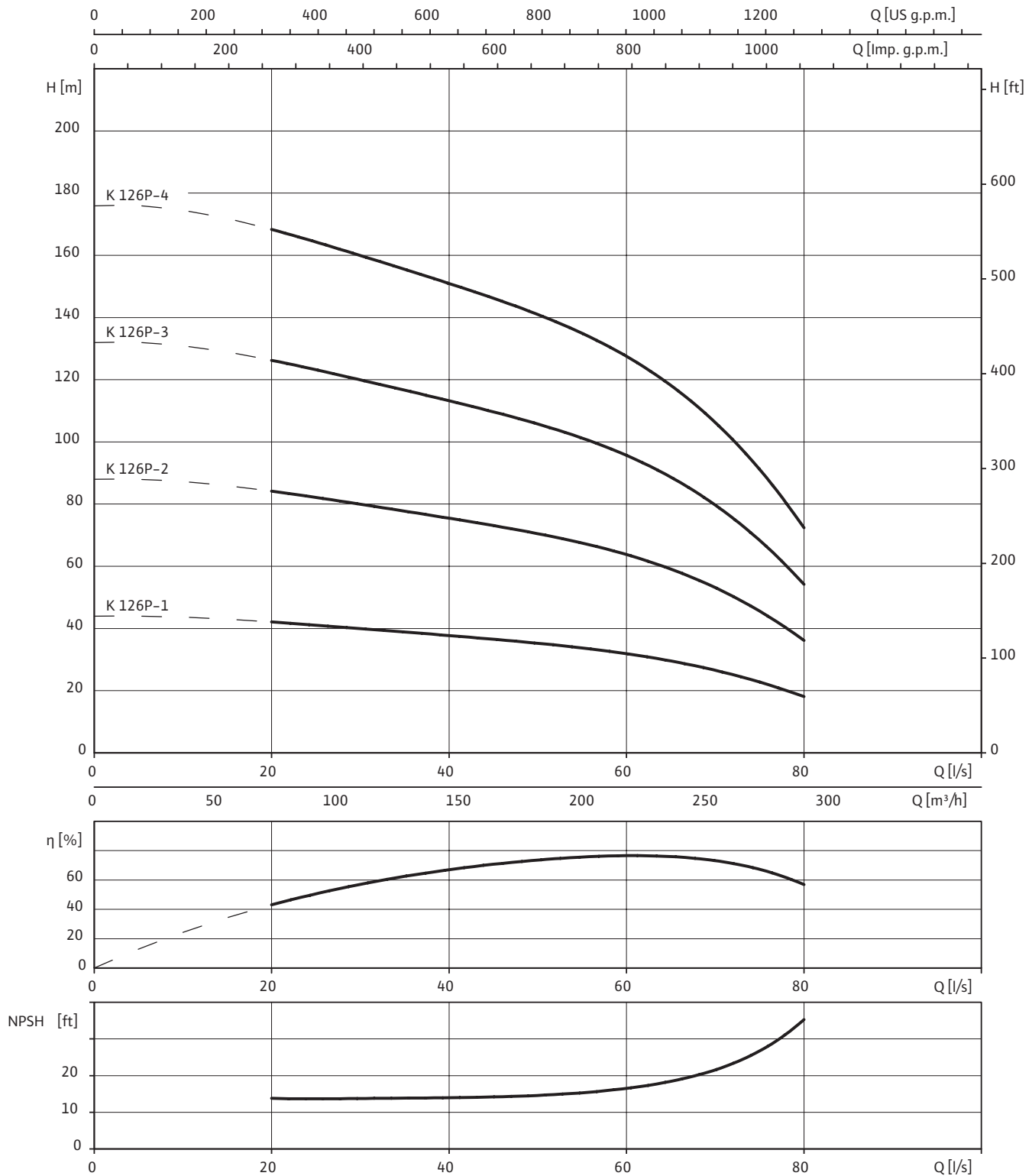
Размеры, вес

Wilo-EMU...	Тип мотора	Размеры		Вес агрегата
		L	Ø ³⁾	
		мм		kg
KM 150P-1	M 8-2/28	1783	330	265
KM 150P-2	M 8-2/28	1928	330	284
KM 150P-3	M 8-2/40	2193	330	325
KM 150P-4	M 8-2/55	2588	330	380
KM 150P-5	M 8-2/60	2683	330	405

Насос без обратного клапана

Wilo-EMU K 126P

Характеристики Wilo-EMU K 126P



3~400 В, 50 Гц, $\rho = 1 \text{ кг/дм}^3$, $\nu = 1 \times 10^{-6} \text{ м}^2/\text{с}$, ISO 9906 приложение А, η = КПД насоса

Wilo-EMU K 126P

Данные моторов

Wilo-EMU...	Кол-во ступеней	Тип мотора	Номинальная мощность мотора	Номинальный ток	Мощность на валу	Ток при макс. мощности на валу насоса	Монтаж	
			P_2	I_N	P_W	I_W		
			кВт	А	кВт	А		
К 126P-1	1	M 8-2/28	26,5	54	26	53	V	A
К 126P-2	2	M 8-2/55	55	111	52	105	V	A
К 126P-3	3	M 9-2/50	86	168	78	153	V	A
К 126P-4	4	M 9-2/60	105	205	104	205	V	A

КПД мотора при 400 В, 50 Гц

Размеры фланцев

Wilo-EMU...	Подсоединение			Класс давления			Размеры		
	DN1	DN2	DN3	PN ₁	PN ₂	PN ₃	D2	K	D
	мм			бар			мм		
К 126P...	*DN 150	–	–	10-16	–	–	8x22	240	285
К 126P...	DN 200 ⁴⁾	–	–	10	–	–	8x22	295	340
К 126P...	DN 200 ⁴⁾	–	–	16	–	–	12x22	295	340
К 126P...	DN 200 ⁴⁾	–	–	25	–	–	12x26	310	360

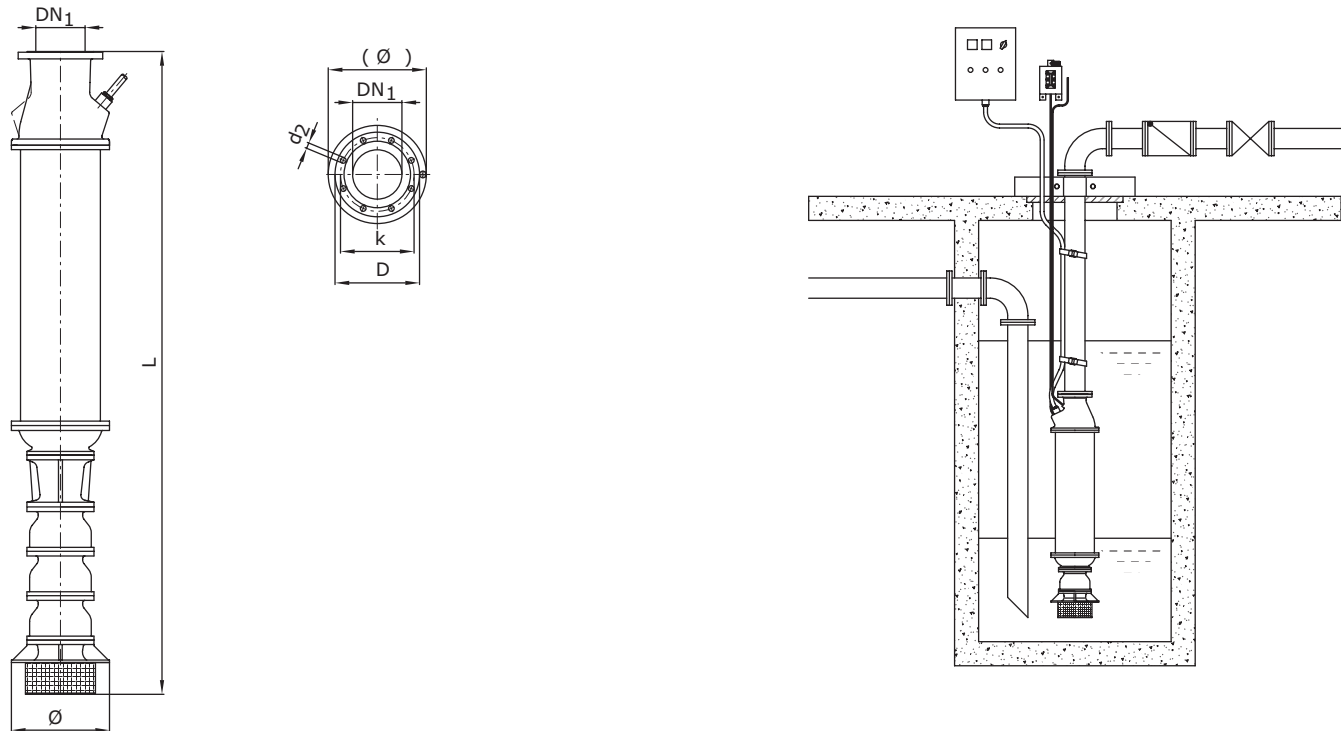
Обратный клапан

Wilo-EMU...	Подсоединение	Внутренняя/внешняя резьба	Класс давления	Размеры		Вес	Монтаж	Артикул	
				L	Макс. Ø			Исполнение А	Исполнение С
				мм	бар				
К 126P...	DN 150	–	10-16	320	300	50,2	V	6 001 388	6 035 598
К 126P...	DN 200	–	10	370	340	85,6	V	6 001 191	6 031 202
К 126P...	DN 200	–	16	370	340	85,6	V	6 031 341	¹⁾

Насос без обратного клапана, ¹⁾ по запросу, ⁴⁾ Только с мотором M9!, * только DN 150

Wilo-EMU K 126P

Габаритный чертеж



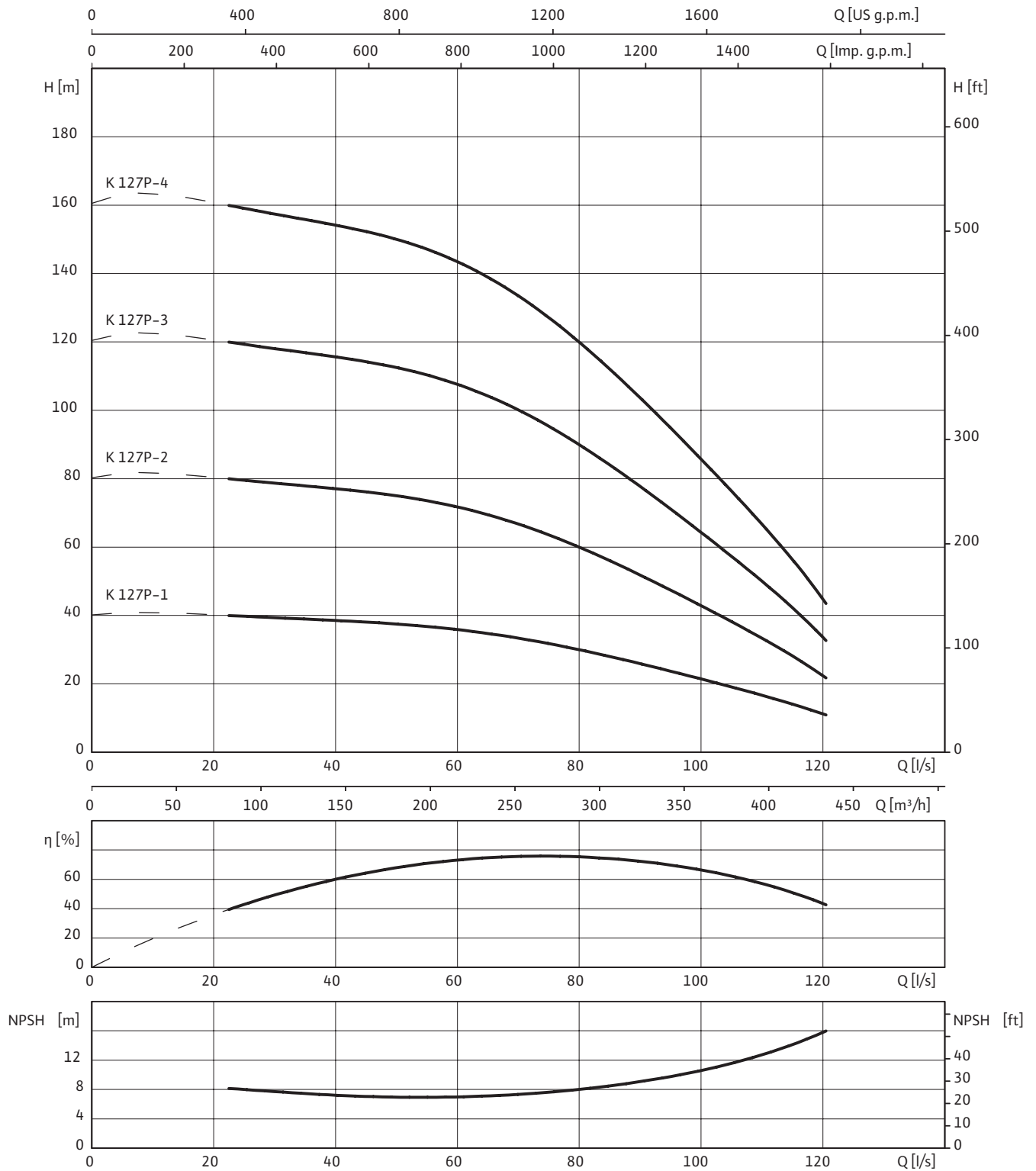
Размеры, вес

Wilo-EMU...	Тип мотора	Размеры		Вес агрегата
		L	ø ³⁾	
		мм		kg
K 126P-1	M 8-2/28	1785*	398	380*
K 126P-2	M 8-2/55	2235*	398	452*
K 126P-3	M 9-2/50	2426*	398	550*
K 126P-4	M 9-2/60	2706*	398	620*

Насос без обратного клапана, ¹⁾ по запросу, ⁴⁾ Только с мотором M9I, * только DN 150

Wilo-EMU K 127P

Характеристики Wilo-EMU K 127P



3~400 В, 50 Гц, $\rho = 1 \text{ кг/дм}^3$, $\nu = 1 \times 10^{-6} \text{ м}^2/\text{с}$, ISO 9906 приложение А, η = КПД насоса

Wilo-EMU K 127P

Данные моторов

Wilo-EMU...	Кол-во ступеней	Тип мотора	Номинальная мощность мотора	Номинальный ток	Мощность на валу	Ток при макс. мощности на валу насоса	Монтаж	
			P_2	I_N	P_W	I_W		
			кВт	А	кВт	А		
К 127P-1	1	M 8-2/40	37	74	34	67	V	A
К 127P-2	2	M 8-2/68	67	128	65	124	V	A
К 127P-3	3	M 9-2/60	105	205	93	182	V	A
К 127P-4	4	M 9-2/90	152	285	131	245	V	A

КПД мотора при 400 В, 50 Гц

Размеры фланцев

Wilo-EMU...	Подсоединение			Класс давления			Размеры		
	DN1	DN2	DN3	PN ₁	PN ₂	PN ₃	D2	K	D
	мм			бар			мм		
К 127P...	*DN 150	–	–	10-16	–	–	8x22	240	285
К 127P...	DN 200 ⁴⁾	–	–	10	–	–	8x22	295	340
К 127P...	DN 200 ⁴⁾	–	–	16	–	–	12x22	295	340
К 127P...	DN 200 ⁴⁾	–	–	25	–	–	12x26	310	360

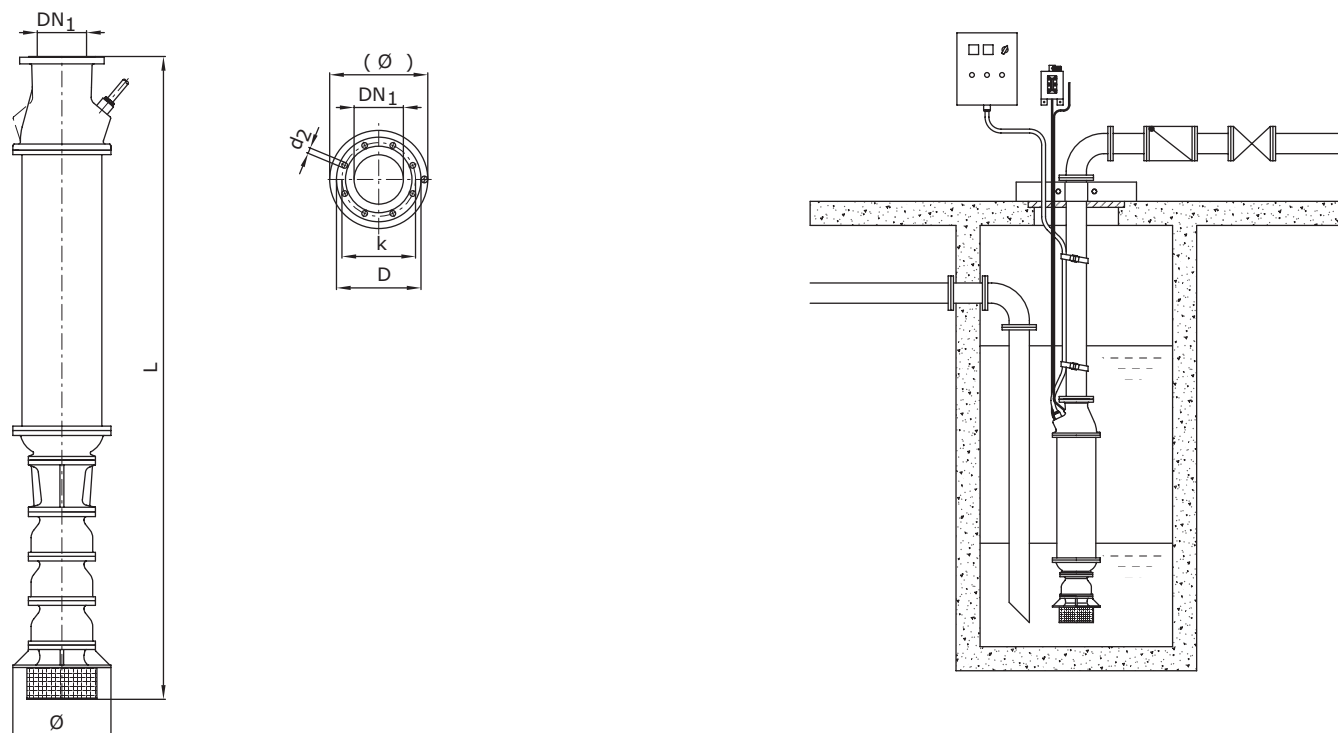
Обратный клапан

Wilo-EMU...	Подсоединение	Внутренняя/внешняя резьба	Класс давления	Размеры		Вес	Монтаж	Артикул	
	DN1		PN ₁	L	Макс. Ø			Исполнение А	Исполнение С
	мм		бар	мм					
К 127P...	*DN 150	–	10-16	320	300	50,2	V	6 001 388	6 035 598
К 127P...	DN 200	–	10	370	340	85,6	V	6 001 191	6 031 202
К 127P...	DN 200	–	16	370	340	85,6	V	6 031 341	¹⁾

Насос без обратного клапана, ¹⁾ по запросу, ⁴⁾ Только с мотором M9!, * только DN 150

Wilo-EMU K 127P

Габаритный чертеж



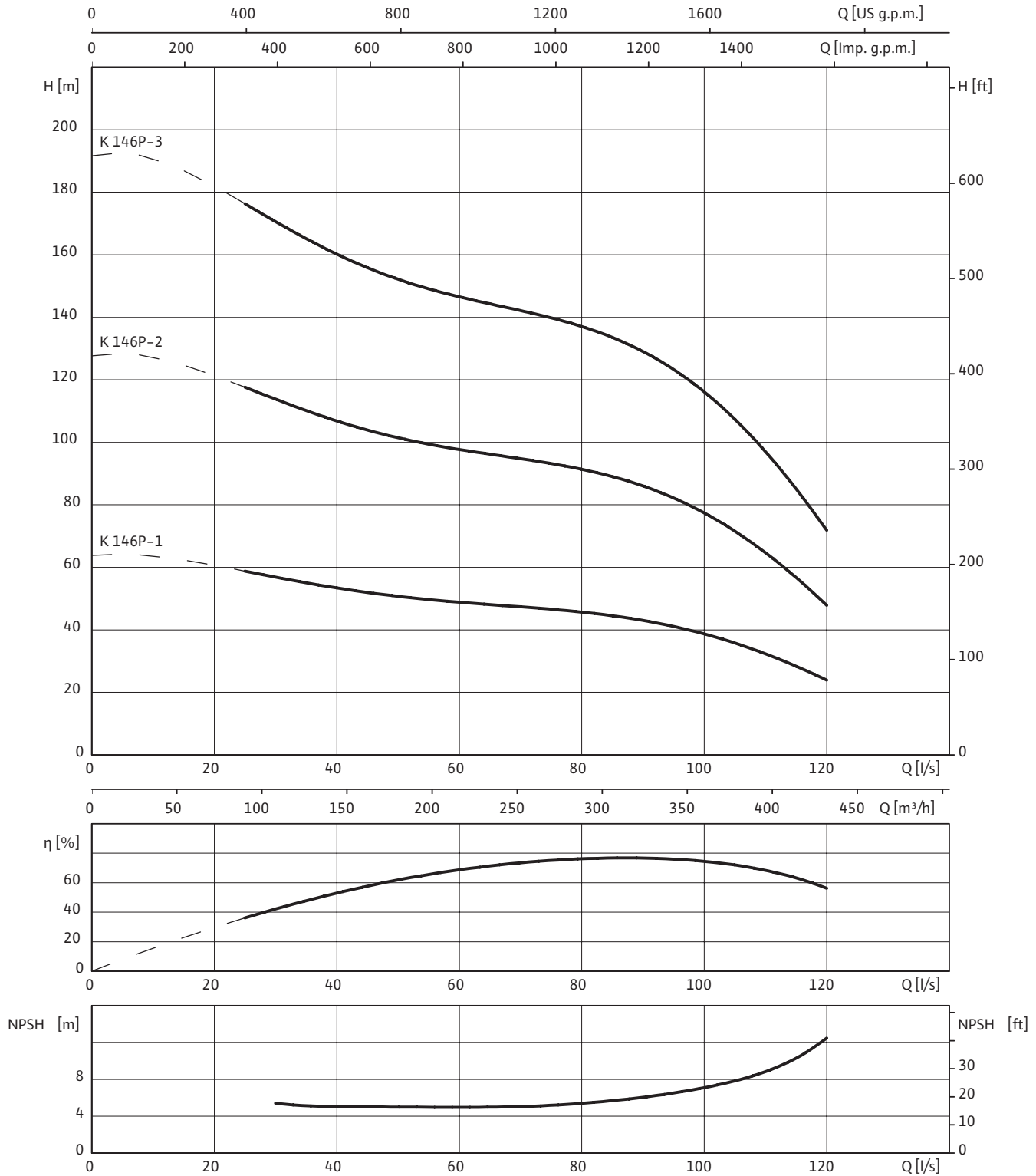
Размеры, вес

Wilo-EMU...	Тип мотора	Размеры		Вес арперата
		L	Ø ³⁾	
		мм		kg
K 127P-1	M 8-2/40	1905*	398	400*
K 127P-2	M 8-2/68	2365*	398	472*
K 127P-3	M 9-2/60	2526*	398	576*
K 127P-4	M 9-2/90	3006*	398	700*

Насос без обратного клапана, ¹⁾ по запросу, ⁴⁾ Только с мотором M9!, * только DN 150

Wilo-EMU K 146P

Характеристики Wilo-EMU K 146P



3~400 В, 50 Гц, $\rho = 1 \text{ кг/дм}^3$, $\nu = 1 \times 10^{-6} \text{ м}^2/\text{с}$, ISO 9906 приложение А, η = КПД насоса

Wilo-EMU K 146P

Данные моторов

Wilo-EMU...	Кол-во ступеней	Тип мотора	Номинальная мощность мотора	Номинальный ток	Мощность на валу	Ток при макс. мощности на валу насоса	Монтаж	
			P_2	I_N	P_W	I_W		
			кВт	А	кВт	А		
К 146P-1	1	M 8-2/55	55	111	52	105	V	A
К 146P-2	2	M 9-2/60	105	205	105	205	V	A
К 146P-3	3	M 9-2/100	166	320	159	310	V	A

КПД мотора при 400 В, 50 Гц

Размеры фланцев

Wilo-EMU...	Подсоединение			Класс давления			Размеры		
	DN1	DN2	DN3	PN ₁	PN ₂	PN ₃	D2	K	D
	мм			бар			мм		
К 146P...	*DN 150	–	–	10–16	–	–	8x22	240	285
К 146P...	DN 200 ⁴⁾	–	–	10	–	–	8x22	295	340
К 146P...	DN 200 ⁴⁾	–	–	16	–	–	12x22	295	340
К 146P...	DN 200 ⁴⁾	–	–	25	–	–	12x26	310	360

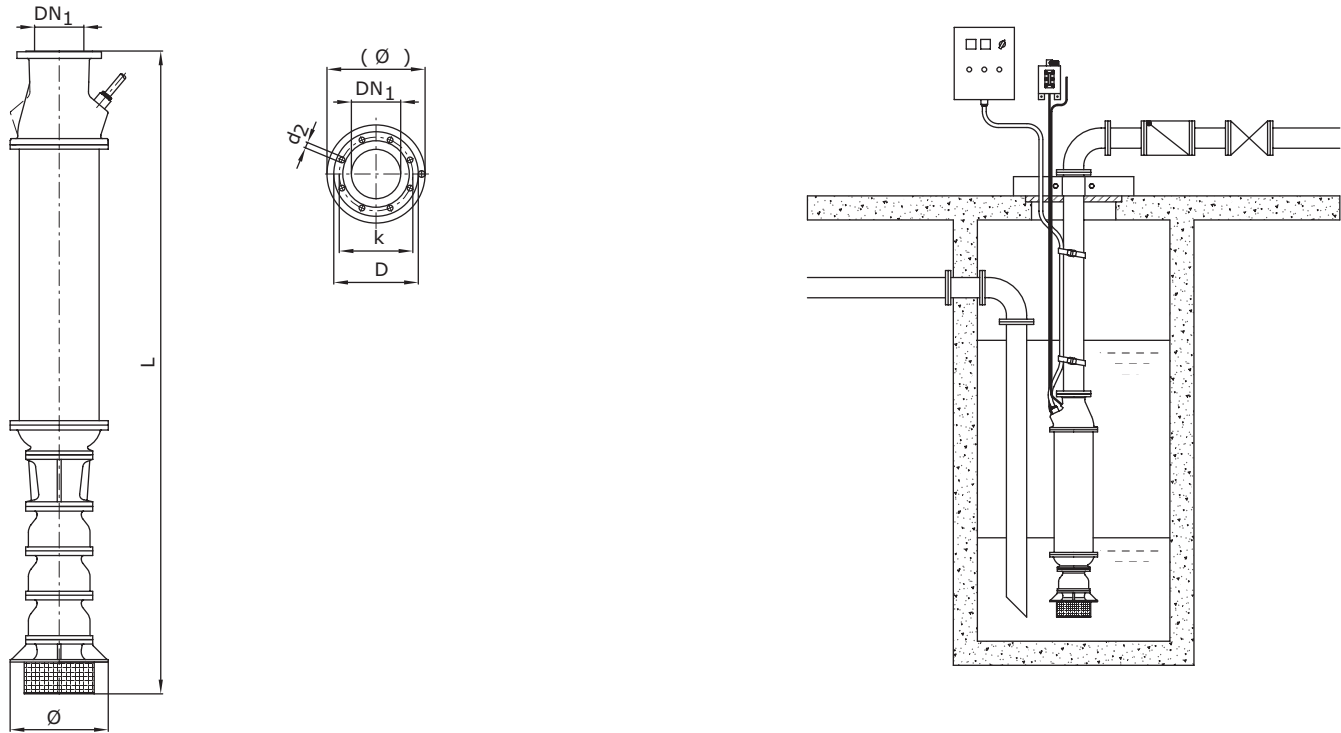
Обратный клапан

Wilo-EMU...	Подсоединение	Внутренняя/внешняя резьба	Класс давления	Размеры		Вес	Монтаж	Артикул		
	DN1			PN ₁	L			Макс. Ø	Исполнение А	Исполнение С
	мм			бар	мм			кг		
К 146P...	*DN 150	–	10–16	320	300	50,2	V	6 001 388	6 035 598	
К 146P...	DN 200	–	10	370	340	85,6	V	6 001 191	6 031 202	
К 146P...	DN 200	–	16	370	340	85,6	V	6 031 341	¹⁾	

Насос без обратного клапана, ¹⁾ по запросу, ⁴⁾ Только с мотором M9!, * только DN 150

Wilo-EMU K 146P

Габаритный чертеж



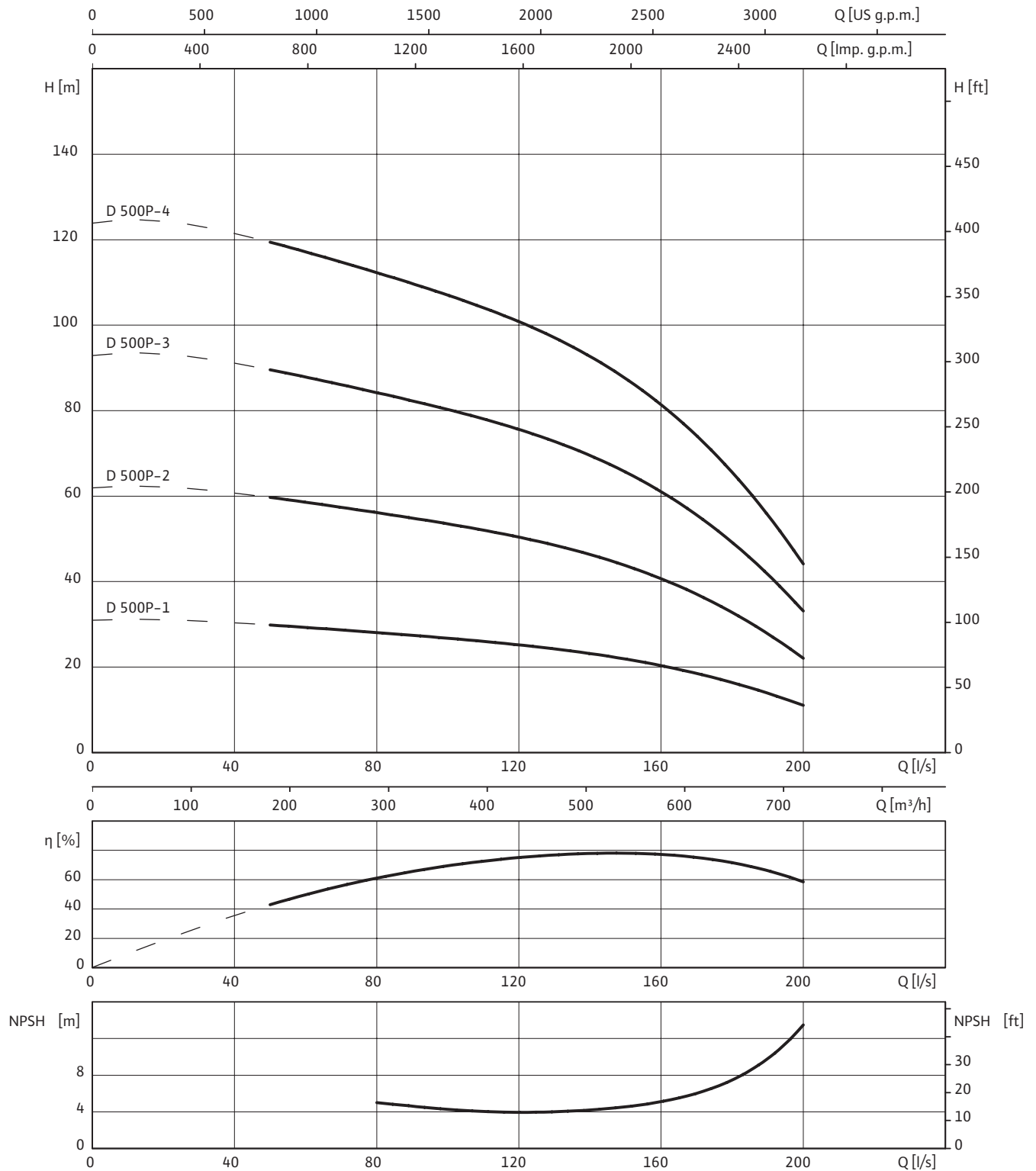
Размеры, вес

Wilo-EMU...	Тип мотора	Размеры		Вес агрегата
		L	Ø ³⁾	
				kg
K 146P-1	M 8-2/55	2170*	398	445*
K 146P-2	M 9-2/60	2490	398	620
K 146P-3	M 9-2/100	3070	398	780

Насос без обратного клапана, ¹⁾ по запросу, ⁴⁾ Только с мотором M9!, * только DN 150

Wilo-EMU D 500P

Характеристики Wilo-EMU D 500P



3~400 В, 50 Гц, $\rho = 1 \text{ кг/дм}^3$, $\nu = 1 \times 10^{-6} \text{ м}^2/\text{с}$, ISO 9906 приложение А, η = КПД насоса

Wilo-EMU D 500P

Данные моторов

Wilo-EMU...	Кол-во ступеней	Тип мотора	Номинальная мощность мотора	Номинальный ток	Мощность на валу	Ток при макс. мощности на валу насоса	Монтаж	🚚
			P_2	I_N	P_W	I_W		
			кВт	А	кВт	А		
D 500P-1	1	M 12-4/45	75	159	45	99	V	A
D 500P-2	2	M 12-4/55	91	190	85	179	V	A
D 500P-3	3	M 12-4/75	128	270	128	270	V	A
D 500P-4	4	M 12-4/110	183	380	173	355	V	A
D 500P-4	4	M 156-4/64	184	365	173	345	V	A

КПД мотора при 400 В, 50 Гц

Размеры фланцев

Wilo-EMU...	Подсоединение			Класс давления			Размеры		
	DN_1	DN_2	DN_3	PN_1	PN_2	PN_3	D_2	K	D
	мм			бар			мм		
D 500P...	DN 300	–	–	10	–	–	12x22	400	445
D 500P...	DN 300	–	–	16	–	–	12x26	410	460

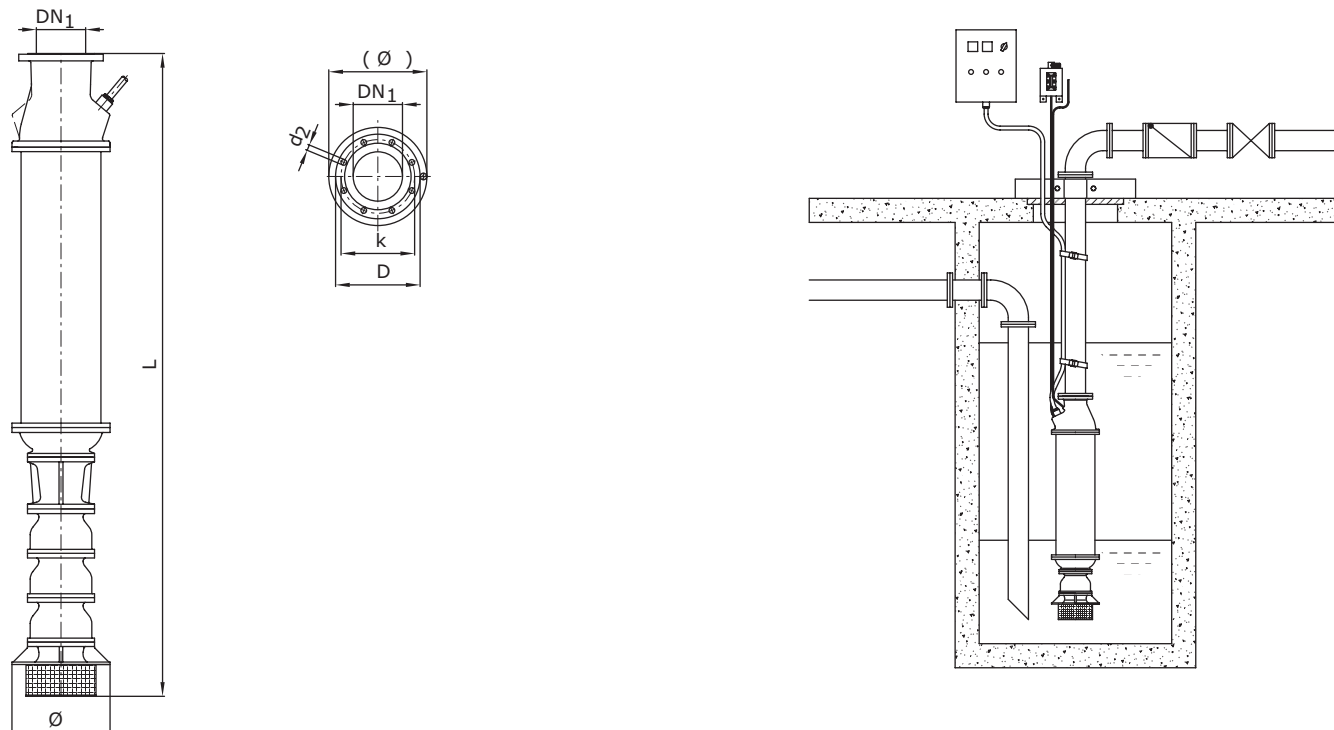
Обратный клапан

Wilo-EMU...	Подсоединение	Внутренняя/внешняя резьба	Класс давления	Размеры		Вес	Монтаж	Артикул	
	DN_1		PN_1	L	Макс. \varnothing			Исполнение А	Исполнение С
	мм		бар	мм				кг	
D 500P...	DN 300	–	10	395	445	134	V	6 049 083	6 049 087
D 500P...	DN 300	–	16	395	460	137	V	6 049 084	6 049 088

Насос без обратного клапана

Wilo-EMU D 500P

Габаритный чертеж



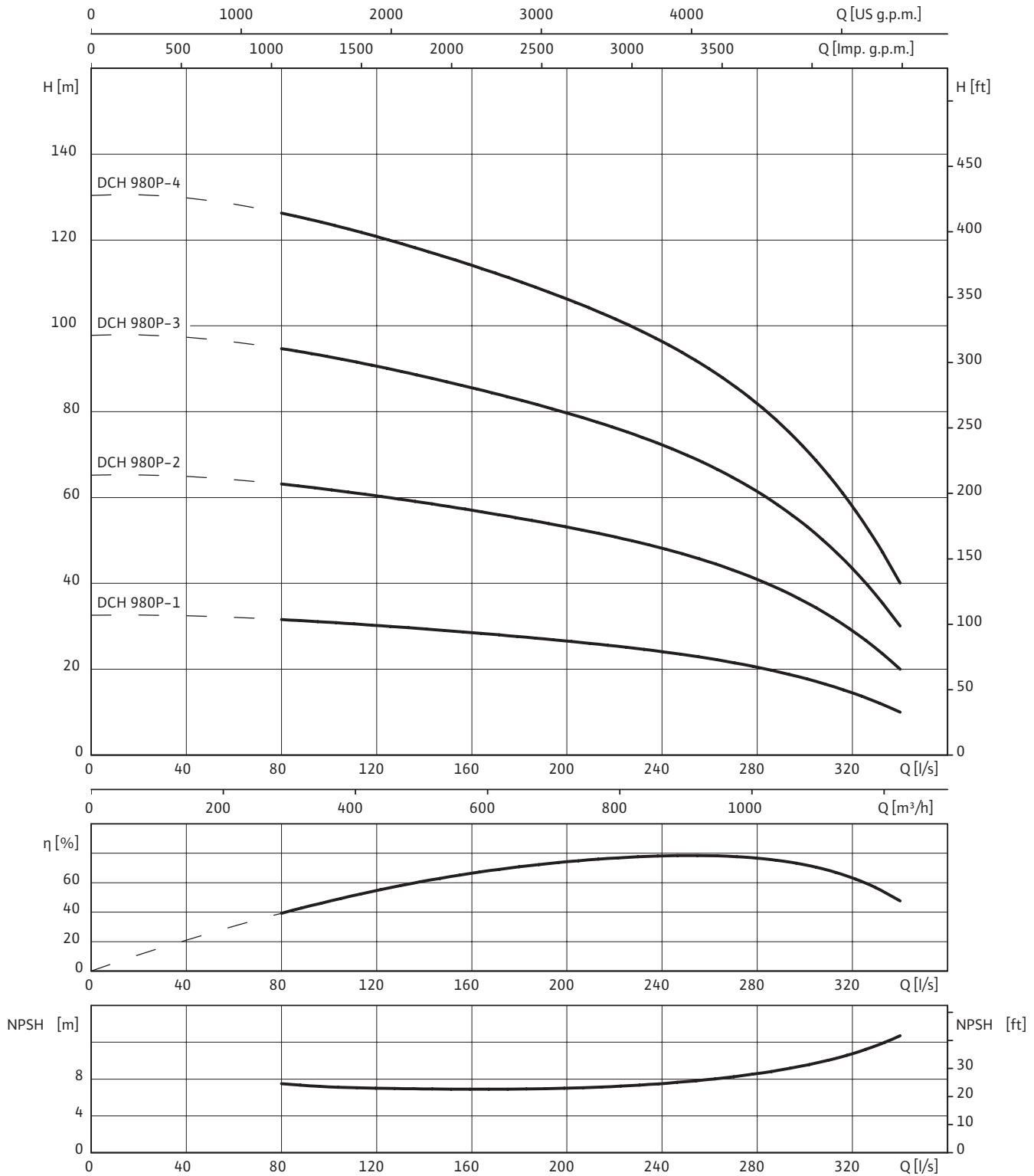
Размеры, вес

Wilo-EMU...	Тип мотора	Размеры		Вес агрегата
		L	Ø ³⁾	
		мм		kg
D 500P-1	M 12-4/45	2596	605	1090
D 500P-2	M 12-4/55	2996	605	1235
D 500P-3	M 12-4/75	3496	605	1415
D 500P-4	M 12-4/110	4146	605	1651
D 500P-4	M 156-4/64	3743	605	1750

Насос без обратного клапана

Wilo-EMU DCH 980P

Характеристики Wilo-EMU DCH 980P



3~400 В, 50 Гц, $\rho = 1 \text{ кг/дм}^3$, $\nu = 1 \times 10^{-6} \text{ м}^2/\text{с}$, ISO 9906 приложение А, $\eta = \text{КПД насоса}$

Wilo-EMU DCH 980P

Данные моторов

Wilo-EMU...	Кол-во ступеней	Тип мотора	Номинальная мощность мотора	Номинальный ток	Мощность на валу	Ток при макс. мощности на валу насоса	Монтаж	
			P_2	I_N	P_W	I_W		
			kW	A	кВт	A		
DCH 980P-1	1	M 12-4/45	75	159	75	159	V	A
DCH 980P-2	2	M 12-4/100	164	345	150	315	V	A
DCH 980P-2	2	M 156-4/55	160	315	150	295	V	A
DCH 980P-3	3	M 156-4/84	230	455	225	445	V	A
DCH 980P-4	4	M 156-4/120	315	620	300	590	V	A

КПД мотора при 400 В, 50 Гц

Размеры фланцев

Wilo-EMU...	Подсоединение			Класс давления			Размеры		
	DN1	DN2	DN3	PN ₁	PN ₂	PN ₃	D2	K	D
	мм			бар			мм		
DCH 980P...	DN 300	–	–	10	–	–	12x22	400	445
DCH 980P...	DN 300	–	–	16	–	–	12x26	410	460

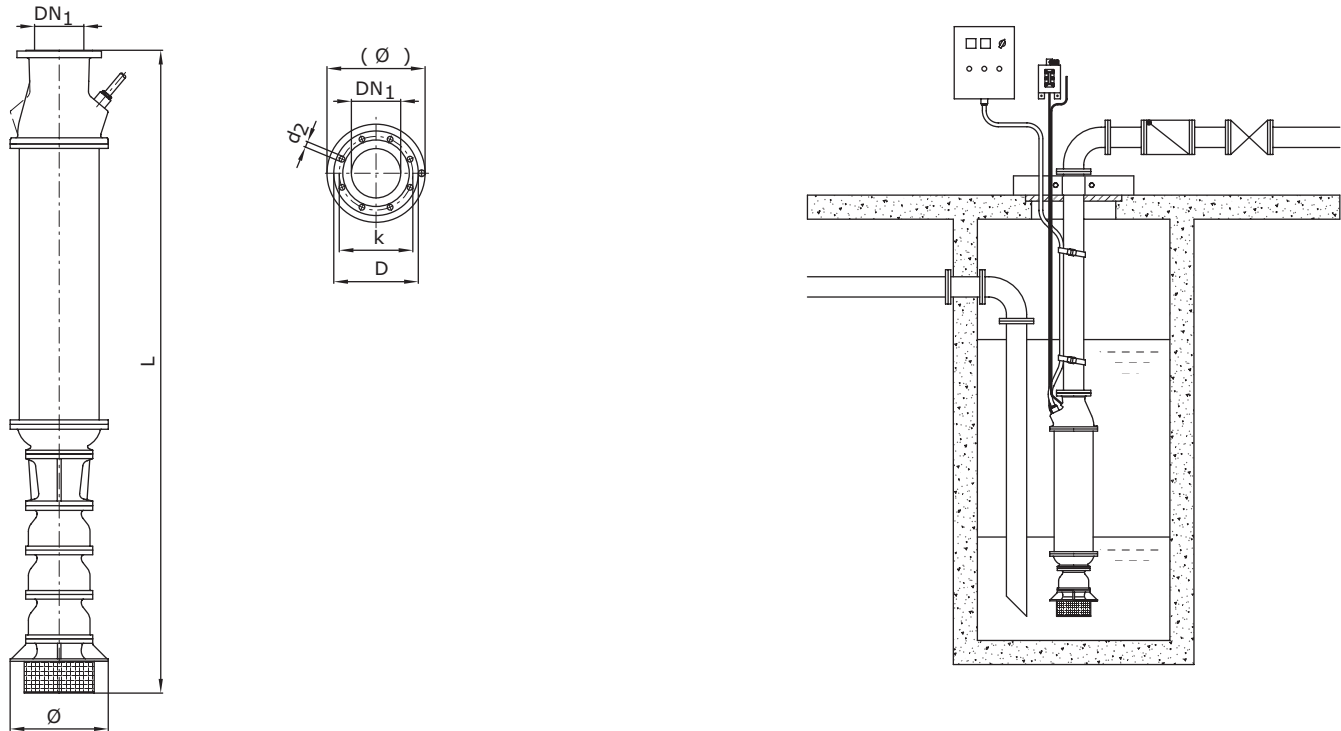
Обратный клапан

Wilo-EMU...	Подсоединение	Внутренняя/внешняя резьба	Класс давления	Размеры		Вес	Монтаж	Артикул	
	DN1		PN ₁	L	Макс. Ø			Исполнение А	Исполнение С
	мм		бар	мм		кг			
DCH 980P...	DN 300	–	10	395	445	134	V	6 049 083	6 049 087
DCH 980P...	DN 300	–	16	395	460	137	V	6 049 084	6 049 088

Насос без обратного клапана

Wilo-EMU DCH 980P

Габаритный чертеж

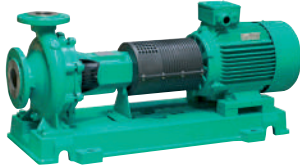

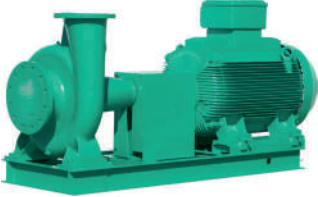
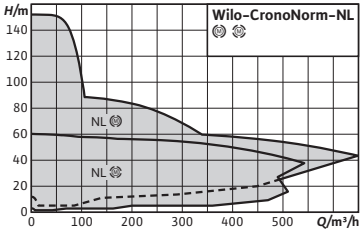
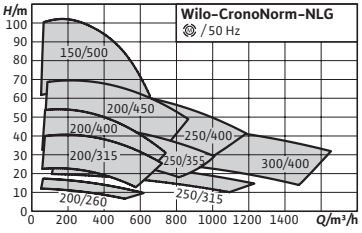
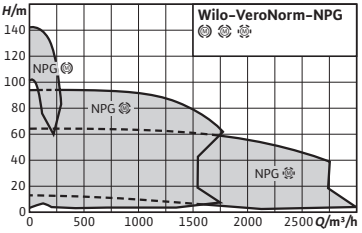


Размеры, вес

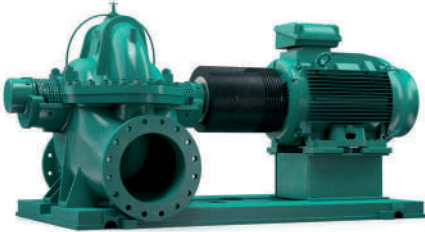
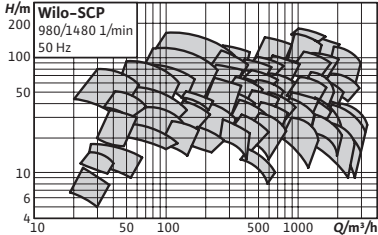
Wilo-EMU...	Тип мотора	Размеры		Вес агрегата
		L	Ø ³⁾	
		мм		kg
DCH 980P-1	M 12-4/45	2690	690	1140
DCH 980P-2	M 12-4/100	3590	690	1520
DCH 980P-2	M 156-4/55	3227	690	1700
DCH 980P-3	M 156-4/84	3867	690	2100
DCH 980P-4	M 156-4/120	4577	690	2580

Насос без обратного клапана


Обзор серии

Серия	Wilo-CronoNorm-NL	Wilo-CronoNorm-NLG	Wilo-VeroNorm NPG
Фото продукта			
Рабочее поле			
Применение	<ul style="list-style-type: none"> Для перекачивания чистой и слабозагрязненной воды (макс. 20ppm) без твердых включений в системах циркуляции, водоснабжения и повышения давления. Для перекачивания хим.подготовленной воды и водогликолевых смесей в системах отопления. Для использования в системах водоснабжения жилых и общественных зданий, промышленных сооружений на электростанциях и пр. 	<ul style="list-style-type: none"> Для перекачивания чистой и слабозагрязненной воды (макс. 20ppm) без твердых включений в системах циркуляции, водоснабжения и повышения давления. Для перекачивания хим.подготовленной воды и водогликолевых смесей в системах отопления. Для использования в системах водоснабжения жилых и общественных зданий, промышленных сооружений на электростанциях и пр. 	<ul style="list-style-type: none"> Для перекачивания чистой и слабозагрязненной воды (макс. 20ppm) без твердых включений в системах циркуляции, водоснабжения и повышения давления. Для перекачивания хим.подготовленной воды и водогликолевых смесей в системах отопления. Для использования в системах водоснабжения жилых и общественных зданий, промышленных сооружений на электростанциях и пр.
Тип	Одноступенчатый нормально всасы- вающий центробежный насос с осевым всасывающим и радиальным напорным патрубком согласно EN733 и ISO5199. Насос соединен с мотором с помощью разборной муфты и установлен на раму.	Одноступенчатый нормально всасы- вающий центробежный насос с осевым всасывающим и радиальным напорным патрубком. Насос соединен с мотором с помощью разборной муфты и установлен на раму	Одноступенчатый нормально всасы- вающий центробежный насос с осевым всасывающим и радиальным напорным патрубком
Q _{макс}	650 м ³ /ч	1650 м ³ /ч	2800 м ³ /ч
H _{макс}	150 м	100 м	140 м
Особенности/преимущества продукции	<ul style="list-style-type: none"> Скользящее торцевое уплотнение Virgtmann независимое от направления вращения. Фирменная защита вала Разъем SPM для подключения датчиков вибраций и температуры Закрытые шарикоподшипники SKF заполненные консистентной смазкой 	<ul style="list-style-type: none"> Энергоэффективный электромотор IE2 в стандартной комплектации. Низкие эксплуатационные затраты благодаря высокому КПД. Скользящее торцевое уплотнение Virgtmann независимое от направления вращения. Сменные щелевые уплотнения Низкий кавитационный запас Высокая доступность стандартных двигателей по IEC в любой стране мира 	<ul style="list-style-type: none"> Возможность использования при температуре до 140°C Исполнение «Back-Pull-Out» Расширение номенклатуры изделий DIN EN 733
Дополнительная информация	Онлайн-каталог Wilo на www.wilo.com	Онлайн-каталог Wilo на www.wilo.com	Онлайн-каталог Wilo на www.wilo.com

Обзор серии

Серия	Wilo-SCP
Фото продукта	
Рабочее поле	
Применение	<ul style="list-style-type: none"> • Для перекачивания хим.подготовленной воды и водогликолевых смесей в системах отопления, охлаждающей и питьевой воды. • Для использования в системах водоснабжения жилых и общественных зданий, промышленности, на электростанциях и т.д.
Тип	Насос двухстороннего входа с разъемным корпусом смонтированный на опорной раме.
Q _{макс}	3400 м ³ /ч
H _{макс}	190 м
Особенности/преимущества продукции	<ul style="list-style-type: none"> • Простое техническое обслуживание (без отсоединения напорных и всасывающих трубопроводов) • Низкий кавитационный запас • Большой срок службы (распределенная нагрузка на подшипники) • Возможны оба направления вращения (по часовой стрелке и против часовой стрелки) • Шарикоподшипники SKF заполненные консистентной смазкой
Дополнительная информация	Онлайн-каталог Wilo на www.wilo.com

Обзор серии

Name Series	Вертикальные турбинные насосы
Фото продукта	
Применение	Для систем водоснабжения в промышленности или в коммунальном хозяйстве, а также для <ul style="list-style-type: none"> • ирригации • Подача воды для пожаротушения • Система снабжения холодной водой • Дренаж и защита от паводков
Тип	Полупогружные турбинные насосы (артезианские)
$Q_{\text{макс}}$	40000
$H_{\text{макс}}$	450
Технические характеристики	<ul style="list-style-type: none"> • Допустимый диапазон температур до 80 °C или по заказу до 105 °C • Номинальный диаметр с напорной стороны DN 100 – DN 2000
Оснащение/функции	Варианты изготовления – с напорным патрубком над перекрытием, под перекрытием или между перекрытиями <ul style="list-style-type: none"> • Тип: <ul style="list-style-type: none"> – извлекаемая или не извлекаемая гидравлическая часть – с аксиальной или полуаксиальной гидравликой или одноступенчатая или многоступенчатая гидравлика – с открытым валом для смазки подшипника перекачиваемой жидкостью или с закрытым валом и внешней принудительной системой смазки подшипников • Опции приводов: электродвигатель, дизельный двигатель или паровая турбина
Особенности/преимущества продукции	<ul style="list-style-type: none"> • Минимальная площадь насосной • Высокий КПД гидравлики • Погружная гидравлика насоса • Тип в соответствии с заказом и требованиями заказчика
Дополнительная информация	Онлайн-каталог Wilo на www.wilo.com

Электрические принадлежности

Погружные электроды



В качестве предохранителя, срабатывающего при прекращении подачи воды, для промежуточного подключения. Длина кабеля: 3 м, 4 м, 5 м, 10 м, 15 м, 20 м, 25 м, 30 м, 35 м, 40 м, 50 м.

Опции

- Кабель большей длины
- исполнение в качестве электрода без кабеля

Внимание: Для прямого подключения к приборам управления серии ER необходимо, по меньшей мере 2 погружных электрода.

Для отдельных электродов заказчик должен подготовить соответствующий кабель и проверить его на пригодность для работы с питьевой водой.

Поплавковый выключатель WA



Датчик сигналов для контроля уровня в качестве выключателя макс./мин. уровня в незначительно загрязненных перекачиваемых средах, плавает в среде и выполняет переключение при наклонном положении. Датчик сигналов должен быть жестко закреплен на сигнальной линии (точка переключения).

Технические характеристики

- Макс. температура перекачиваемой жидкости: 60 или 90 °C
- Длина кабеля: 5...30 м
- Коммутационная способность: 250 В / 8 А / 1,1 кВт
- Макс. давление: 1 бар
- Класс защиты: IP 68
- Тип WA...: Для защиты от сухого хода для промежуточного подключения.
- Тип WAO...: Используется в случаях, когда управляемый насос подает воду в резервуар с отключением при превышении уровня в резервуаре.

Исполнения

- Тип WA...: Точки переключения, вверх «Вкл.» / вниз «Выкл.»
- Тип WAO...: Точки переключения, вверх «Выкл.» / вниз «Вкл.»
- Тип...ЕК: Поплавковый выключатель, включая малогабаритный прибор управления ЕК для насосов с однофазным мотором номинальной мощностью до 1 кВт.

Комплект кабелей для моторов 6"



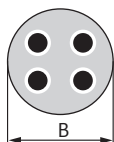
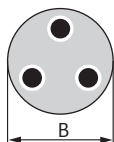
Подготовленные на заводе кабели для простого подключения к мотору насоса.

Объем поставки

- Плоский кабель со штекером со стороны мотора и открытым концом со стороны распределительной коробки. Поставляется длиной 10 м, 20 м, 30 м, 40 м и 50 м
- Подходит для использования в системах снабжения питьевой водой

Электрические принадлежности

Кабель мотора для питьевой воды



Для удлинения до произвольной длины кабеля, подсоединенного к двигателю насоса. Подходит для использования в системах питьевого водоснабжения. Гибкий медный кабель класса E согласно ACS 04 ACC LI 021, NF C 15-100-AD8, BS 6920, IEC 60332-1.

Объем поставки

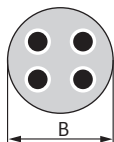
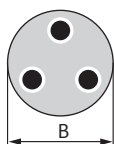
- Круглый кабель с открытыми концами. Предлагается разной длины с шагом 1 м.
- Изоляция из EPR (этиленпропиленовая резина)
- Предельные значения температуры: в воде до +40 °C, на воздухе до +70 °C

Размеры, вес

Размер	Размеры	Вес
-	B	-
	[мм²]	[кг/км]
4x1,5	11,0	163
4x2,5	12,9	245
4x4	14,7	340
4x6	16,9	455
4x10	20,0	680
4x16	23,0	950
3x1,5	10,0	135
3x2,5	11,8	175
3x4	13,4	250
3x6	15,0	352
3x10	16,0	475
3x16	20,0	685

Допуск: +/-0,5 мм

Кабель мотора для технологической воды



Для удлинения до произвольной длины кабеля, подсоединенного к двигателю насоса. Гибкий медный кабель класса E.

Объем поставки

- Круглый кабель с открытыми концами. Предлагается разной длины с шагом 1 м.
- Изоляция из EPR (этиленпропиленовая резина)
- Предельные значения температуры: в воде до +50 °C, на воздухе до +70 °C

Размеры, вес

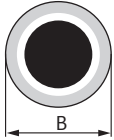
Размер	Размеры	Вес
-	B	-
	[мм²]	[кг/км]
4x4	15,0	388
4x6	17,0	520
4x10	22,5	930
4x16	27,0	1300
4x25	31,5	1880
4x35	35,5	2450
4x50	41,0	3380
4x70	45,5	4450
4x95	52,5	5830
4x120	57,0	7100
3x25	28,5	1500
3x35	32,0	1970
3x50	37,0	2700
3x70	41,0	3520

Допуск: +/-1 мм

Электрические принадлежности

Заземляющий кабель

Одножильный заземляющий кабель с резиновым покрытием для продолжительного использования в воде. Имеется КТВ.



Размеры	
Размер	Размер
-	B
[мм ²]	[мм]
1x8,4	8,9
1x25	13,0

Допустимые отклонения: $\pm 0,3$ мм

Комплект заливных муфт



Для надежного соединения двух открытых концов кабеля, расположенных под водой.

Объем поставки

- Комплект состоит из 2 пластмассовых полумуфт и 2-компонентной заливной смолы, а также 4 клемм для кабеля.
- Поставляются для сечения кабеля 4x4 мм² до 4x10 мм², 4x16 мм², 4x35 мм², 4x70 мм², 4x120 мм², а также 4x180 мм²

Комплект термоусадочной кабельной муфты



Для соединения двух открытых концов кабеля.

Объем поставки

- Комплект состоит из 4 термоусадочных шланговых муфт с принадлежностями.
- Поставляются для сечения кабеля 4x1,5 мм² до 4x25 мм²

Датчик PT100

Датчик PT100 для контроля температуры мотора с резьбовым соединением, может быть подключен к моторам 6" и 8".

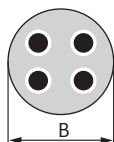
Реле коммутационное для датчиков PT 100

Реле коммутационное для контроля и регулирования температуры при помощи датчика PT100.

- Настройки отображаются на дисплее и выполняются посредством управления через меню
- С двумя отдельно переключающими контактами
- С блокировкой повторного включения
- Диапазон температур: -100 °C... $+500$ °C
- Разрешающая способность: 0,1 °C
- Класс защиты: IP 40 (корпус), IP 10 (клеммы)

Электрические принадлежности

Кабель для датчика PT100



Для удлинения кабеля температурного датчика PT100 встроенного в мотор насоса, на произвольную длину. Не подходит для использования в системах бытового водоснабжения.

Объем поставки

- Круглый кабель с открытыми концами. Предлагается разной длины с шагом 1 м.
- Изоляция из ПВХ
- Предельные значения температуры: в воде до +50 °С, на воздухе до +70 °С

Размеры, вес

Размер	Размеры	Вес
-	B	-
[мм²]	[мм]	[кг/км]
4x1	9,5	170

Допустимые отклонения: +/-1 мм

Устройство защиты от сухого хода SK 277



Прибор управления для настенного монтажа в качестве устройства защиты от сухого хода при непрямом соединении насоса, вкл. 3 погружных электрода, функционирующих как датчики сигналов (масса, верхний уровень, нижний уровень).

Технические данные

Рабочее напряжение:	3~400 В, 50 Гц; 3~230 В, 50 Гц; 1~230 В, 50 Гц
Подключаемая мощность:	Макс. 3 кВт
Вид защиты:	IP 54
Длина кабеля:	5 м
Размеры:	165 x 110 x 128 мм

Материалы

Распределительная коробка:	Синтетический материал
Электрод:	V4A
Оболочка электродов:	ПВХ

Распределительная коробка ESK 1/PSK 1



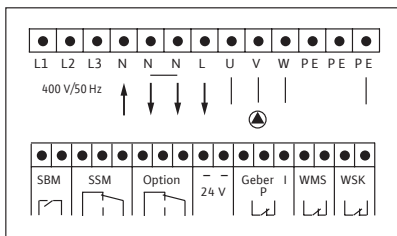
Приборы управления для подсоединения насоса к системе подачи воды из скважин и цистерн (в одно- и многоквартирных домах), вкл. 2 погружных электрода и 4 кронштейна для настенного монтажа. Возможность подсоединения 2 погружных электродов и 1 манометрического/поплавоквого выключателя. Используется при 1~230 В и 3~400 В. Со встроенной системой защиты мотора, подходит для настенного монтажа.

Технические данные

Рабочее напряжение:	1~230 В; 3~230 В; 3~400 В
Частота:	50/60 Гц
Вид защиты:	IP 54
Допуст. температура	-10 °С...+55 °С
Энергопотребление, макс:	ESK 1: 1-12 А; PSK 1: 10-23 А
Размеры:	300 x 195 x 105 (ШxВxГ)
Вес:	ESK 1: 2,5 кг; PSK 1: 2,8 кг

Электрические принадлежности

Прибор управления одним насосом ER-1



Полностью автоматический прибор настенного монтажа для управления одним насосом с ограничением потребляемого мотором тока согласно таблице:

Технические характеристики		
Тип	Тип пуска	Макс. энергопотребление
	-	-
	-	[A]
ER-1-4,0	Прямой	10,0
ER-1-5,5	Прямой	14,0
ER-1-7,5	Прямой	18,5
ER-1-11,0	Прямой	32,0
ER-1-15,0	Прямой	39,0
ER-1-22,0	Прямой	46,0
ER-1-5,5	«Звезда/треугольник»	14,0
ER-1-7,5	«Звезда/треугольник»	18,5
ER-1-11,0	«Звезда/треугольник»	32,0
ER-1-15,0	«Звезда/треугольник»	39,0
ER-1-22,0	«Звезда/треугольник»	46,0

Другие параметры по запросу!

Выключение насоса

- Манометрический выключатель (комплект WVA) или
- Поплавковый выключатель WAO 65

Выключение при прекращении подачи воды

- Манометрический выключатель WMS или
- Поплавковый выключатель WA 65 или
- 2 погружных электрода или
- Распределительная коробка SK 277, включая 3 погружных электрода

Оснащение

- Встроенная электронная система защиты мотора
- Защитный выключатель, срабатывающий при прекращении подачи воды
- Главный выключатель 4-полюсный
- Переключатель режимов «Ручной-0-автоматический»
- Световой индикатор рабочего состояния и неисправности
- Беспотенциальная обобщенная сигнализация рабочего состояния и неисправности
- Система выключения с настраиваемой задержкой от 0 до 120 сек.
- Встроенная функция тестового
- Материал корпуса: Листовая сталь, с порошковым покрытием
- Вид защиты: IP41; начиная с 5,5 кВт: IP54

Опции

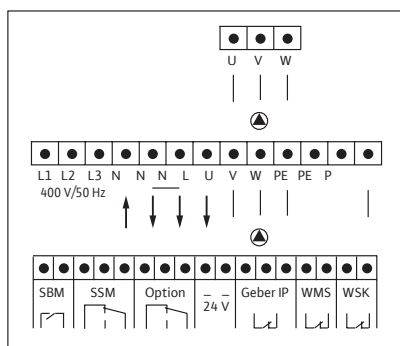
- Исполнение NR с реле, срабатывающим при незначительных изменениях уровня
- Исполнение SS с прибором плавного пуска

Указание

- Необходимо проверить тип тока и напряжение подключения к сети (3~400 В, 50/60 Гц согласно IEC 38). Для обеспечения идеальных условий электропитания форма кривой напряжения сети по VDE 0160 должна оставаться неизменной.
- Необходимо учитывать данные на типовой табличке мотора управляемого насоса.
- Параметры кабеля для подключения к сети зависят от числа насосов и местных предписаний. Необходимо соблюдать директивы VDE и EVU, а также местные требования.
- Соединительный кабель прокладывать таким образом, чтобы он ни в коем случае не касался трубопровода и/или корпуса насоса и мотора.
- Соединительный кабель мотора: Данные по минимальному поперечному сечению в соответствии с VDE 0100/часть 430, токовая нагрузка кабелей и проводов с изоляцией ПВХ при способе укладки B2 рассчитана на температуру окружающей среды +30 °C.
- Используемые предохранители: Автомат защиты (K) или плавкий предохранитель (gl)

Электрические принадлежности

Прибор управления двумя насосами ER-2



Полностью автоматический прибор настенного монтажа для управления двумя насосами с ограничением потребляемого моторами тока согласно таблице:

Технические характеристики		
Тип	Тип пуска	Макс. энергопотребление
	-	[A]
ER-2-4,0	Прямой	2x 10,0
ER-2-5,5	Прямой	2x 14,0
ER-2-7,5	Прямой	2x 18,5
ER-2-9,0	Прямой	2x 24,0
ER-2-11,0	Прямой	2x 32,0
ER-2-15,0	Прямой	2x 39,0
ER-2-22,0	Прямой	2x 46,0
ER-2-5,5	«Звезда/треугольник»	2x 14,0
ER-2-7,5	«Звезда/треугольник»	2x 18,5
ER-2-9,0	«Звезда/треугольник»	2x 24,0
ER-2-11,0	«Звезда/треугольник»	2x 32,0
ER-2-15,0	«Звезда/треугольник»	2x 39,0
ER-2-22,0	«Звезда/треугольник»	2x 46,0

Другие параметры по запросу!

Выключение насоса

- Преобразователь давления (0-16, 0-25 или 0-40 бар)

Выключение при прекращении подачи воды

- Манометрический выключатель WMS или
- Поплавковый выключатель WA 65 или
- 2 погружных электрода или
- Распределительная коробка SK 277, включая 3 погружных электрода

Оснащение

- Встроенная электронная система защиты мотора для каждого насоса
- Защитный выключатель, срабатывающий при прекращении подачи воды
- Главный выключатель 4-полюсный
- Переключатель режимов «Ручной режим-0-Автоматический» для каждого насоса
- Световой индикатор рабочего состояния и неисправности для каждого насоса
- Беспотенциальная обобщенная сигнализация рабочего состояния и неисправности
- Система выключения с настраиваемой задержкой от 0 до 120 сек.
- Встроенная функция тестового (с возможностью отключения)
- Материал корпуса: Листовая сталь, с порошковым покрытием
- Вид защиты: IP54

Опции

- Исполнение NR с реле, срабатывающим при незначительных изменениях уровня
- Исполнение SS с прибором плавного пуска

Указание

- Необходимо проверить тип тока и напряжение подключения к сети (3~400 В, 50/60 Гц согласно IEC 38). Для обеспечения идеальных условий электропитания форма кривой напряжения сети по VDE 0160 должна оставаться неизменной.
- Необходимо учитывать данные на типовой табличке мотора управляемого насоса.
- Параметры кабеля для подключения к сети зависят от числа насосов и местных предписаний. Необходимо соблюдать директивы VDE и EVU, а также местные требования.
- Соединительный кабель прокладывать таким образом, чтобы он ни в коем случае не касался трубопровода и/или корпуса насоса и мотора.
- Соединительный кабель мотора: Данные по минимальному поперечному сечению в соответствии с VDE 0100/часть 430, токовая нагрузка кабелей и проводов с изоляцией ПВХ при способе укладки B2 рассчитана на температуру окружающей среды +30 °С.
- Кабель аналогового датчика должен быть экранированным. Следить за правильностью установки экрана кабеля.
- Используемые предохранители: Автомат защиты (K) или плавкий предохранитель (gl)

Механические принадлежности

Графитовая фланцевая вставка



Графитовая фланцевая вставка защищает фильтры и обсадные трубы скважин от повреждений во время монтажа и демонтажа насоса, а так же во время эксплуатации, если напорный трубопровод касается обсадной трубы. Графитовая фланцевая вставка монтируется между фланцами напорного трубопровода, ее выступы препятствуют контакту фланца напорного трубопровода с обсадной трубой или фильтром. Это позволяет в значительной мере обеспечить необходимое свободное проходное сечение скважины.

В качестве материала используется EPDM без тканевой прокладки (с допуском KTW). Поставляются фланцевые уплотнения размеров DN50 – DN150 для класса давления PN10–16. Для особых случаев применения рекомендуется использовать центрирующее приспособление.

Скоба для крепления электрокабеля



Скобы предназначены для крепления электрокабеля к напорному трубопроводу. Расстояние между скобами зависит от сечения и массы кабеля. Для одного кабеля сечением до 25 мм² на один участок трубы (5–6 м) используется 2 скобы для его крепления. Кабели больших сечений снабжаются дополнительными скобами через каждые 1–3 метра. Скобы для крепления кабеля устанавливаются с обеих сторон трубы – перед фланцами или переходной муфтой на небольшом расстоянии от них. Если закрепляются два электрокабеля, то для каждого из них используются свои скобы. Необходимо исключить проскальзывание электрокабеля под скобой.

Поставляются скобы из резины SBR с зажимом из нержавеющей стали размерами 32–500 мм.

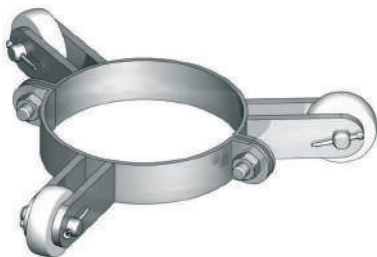
Опорная стойка для горизонтального монтажа



Для горизонтального монтажа погружных насосов используются специальные опорные стойки. Их изготавливают индивидуально, в зависимости от размеров и конструктивной формы соответствующего типа агрегата. Материал по выбору – оцинкованная или нержавеющая сталь.

Информацию о возможности получения, о материале исполнения и номер для заказа можно найти в каталоге соответствующего типа насоса.

Центрирующее приспособление



Центрирующие приспособления облегчают монтаж и демонтаж погружных насосов и предохраняют от повреждений скважинный трубопровод (пластмассу, пластмассовое покрытие и т.д.) и линию подачи электропитания. Более того, они обеспечивают центричность установки агрегата и, тем самым, равномерность потока воды. Монтаж производится на напорном трубопроводе вблизи напорного патрубка насоса.

Механические принадлежности

Обратный клапан RV, RVF



Обратные клапаны препятствуют обратному течению жидкости и, тем самым, опорожнению напорного трубопровода, обратному вращению выключенного погружного насоса, а также вероятной блокировке насоса просачивающимися в обратном направлении твердыми частицами. Более того, уменьшаются гидравлические удары, которые могут возникнуть после отключения насоса.

Обратный клапан монтируется на напорном патрубке погружного насоса, а в протяженных системах обратные клапана также устанавливаются в верхних точках системы. Обратные клапаны поставляются следующих исполнений:

- Исполнение с откидной заслонкой (не нагруженный усилием пружины), тип RV
- Клапан, нагруженный усилием пружины, тип RVF
- Сопловой обратный клапан

При опасности гидравлических ударов рекомендуется применять подпружиненные или сопловые обратные клапана.

Исполнения RV и RVF поставляются с корпусом из чугуна или, по желанию заказчика, из бесцинковой бронзы. Фланцевое соединение выполнено в соответствии с DIN 2501.

Сопловые обратные клапана имеют номинальные размеры DN80 – DN300 для давления PN10 – PN40. Используемые материалы – нержавеющая сталь, бронза и эластомер (с допуском KTW).

Переходник с фланца на резьбу



Обзор типоразмеров

Фланцевое соединение	Резьбовое соединение	Материал
	-	-
	[дюймы]	-
DN50 / PN16	R 1¼	1.4301
DN50 / PN16	R 1½	1.4301
DN50 / PN16	R 2	1.4301
DN65 / PN16	R 1½	1.4301
DN65 / PN16	R 2	1.4301
DN65 / PN16	R 2½	1.4301
DN80 / PN16	R 2	1.4301
DN80 / PN16	R 2½	1.4301
DN80 / PN16	R 3	1.4301 или NiAl-Bz
DN100 / PN16	R 3	1.4301
DN100 / PN16	R 4	1.4301
DN150 / PN16	R 4	1.4301
DN150 / PN16	R 5	1.4301

Резьбовой фланец

Механические принадлежности



Обзор типоразмеров		
Фланцевое соединение	Резьбовое соединение	Материал
	-	-
	[дюймы]	-
DN50 / PN16	R 2	1.4571
DN50 / PN40	R 2	1.4571
DN65 / PN16	R 1½	1.4571
DN65 / PN40	R 1½	1.4571
DN80 / PN16	R 3	1.4571
DN80 / PN40	R 3	1.4571
DN100 / PN16	R 4	1.4571
DN100 / PN40	R 4	1.4571
DN150 / PN16	R 6	1.4571
DN150 / PN40	R 6	1.4571

Двойной ниппель



Обзор типоразмеров		
Резьбовое соединение	Длина	Материал
	-	-
	[мм]	-
R 1½	80	1.4571
R 2	100	1.4571
R 2½	80	1.4571
R 3	120	1.4571
R 4	120	1.4571
R 5	150	1.4571
R 6	150	1.4571

Муфта

Обзор типоразмеров		
Резьбовое соединение	Длина	Материал
	-	-
	[мм]	-
G 2	56	1.4571
G 2½	-	1.4571
G 3	71	1.4571
G 4	83	1.4571
G 5	92	1.4571
G 6	92	1.4571

Механические принадлежности

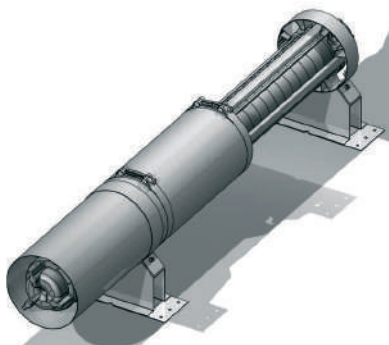
Резьбовой переходник



Обзор типоразмеров

Резьбовое соединение Со стороны насоса	Резьбовое соединение С напорной стороны [дюймы]	Материал
R 2	R 1½	1.4571 или 1.4570
R 2½	R 2	1.4571
R 3	R 2	1.4571
R 3	R 2½	1.4571
R 4	R 2½	1.4571
R 4	R 3	1.4571
R 4	R 3½	1.4571
R 5	R 4	1.4571
R 6	R 5	1.4571

Охлаждающий кожух



Чтобы обеспечить необходимую скорость обтекания мотора для его охлаждения, необходимо погружные насосы оснащать охлаждающим кожухом в следующих случаях:

- При установке в приемках, где мотор может затягиваться илом
- При специальных условиях, когда требуется лучшее охлаждение мотора
- В скважине, если нет обсадной трубы или если насос должен монтироваться на уровне фильтровальной трубы
- Если в скважине повышенное содержание песка
- При монтаже в скважине в скальном грунте, не укрепленной обсадными трубами

Охлаждающие кожухи применимы для вертикальной и для горизонтальной установки. Материал по выбору – оцинкованная или нержавеющая сталь (в зависимости от типа). Информацию о возможности получения и номер для заказа можно найти в каталоге соответствующего типа насоса.

Противовихревой кожух



Противовихревой кожух крепится на насосе в области всасывания, препятствуя тем самым образованию воронок во время работы. При помощи противовихревого кожуха перекачиваемая жидкость равномерно подается к насосу. Это позволяет уменьшить минимальный уровень воды и эффективнее использовать объем резервуара.

Конструкция и размеры противовихревого кожуха зависят от конкретного типа насоса. В качестве материала применяется оцинкованная и нержавеющая сталь в зависимости от типа насоса. Информацию о возможности получения, о материале исполнения и номер для заказа можно найти в каталоге соответствующего типа насоса.

Напорный кожух

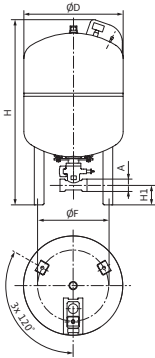


Для повышения давления погружной насос можно встроить в напорный кожух. Такая конструкция позволяет встраивать насос в систему трубопроводов и устанавливать непогруженным состоянием.

Насосы в напорном кожухе могут устанавливаться как вертикально, так и горизонтально (до определенного количества ступеней). Место подсоединения подводящего трубопровода может находиться на боковой стороне или соосно кожуху. Подсоединение возможно фланцевое и резьбовое. Конструкция напорных кожухов размером до 8" стандартизирована. Начиная с размера 10" конструкция зависит от конструкции насоса. По желанию напорный кожух может быть оснащен опорой. В качестве материала применяется оцинкованная и нержавеющая сталь в зависимости от типа насоса.

Механические принадлежности

Мембранный напорный бак типа DT5 Junior



Мембранные напорные баки для применения в установках питьевого водоснабжения, повышения давления. Баки предусмотрены для предотвращения гидравлических ударов в системе и способствуют снижению частоты переключений насоса/установки.

- Мембранный напорный бак для установок повышения давления, подачи питьевой воды и водонагревающих установок.
- Проточный, в сборе с проточной арматурой, вкл. задвижки и элементы для опорожнения
- Изготовлен и проверен по DIN 4807 T5, DIN DVGW рег. № NW-9481AU2123 и NW-9481AT2535
- Допуск в соответствии с директивой по напорным установкам 97/23/EG

Внимание: Установка мембранного бака должна соответствовать условиям местных требований по водоснабжению.

Обозначение типа	Wilo-DT5 junior 500
DT5	Мембранный напорный бак
junior	Обозначение типа
500	Полезный объем в литрах

Технические данные

Температура перекачиваемой жидкости:	макс. 70 °C
Допустимая перекачиваемая жидкость:	вода без абразивных частиц
Давление на входе:	4,0 бар

Материалы

Мембранный бак:	Зеленого или белого цвета, с покрытием из синтетического материала
Мембрана:	по KTW C и W 270, сменная

Обзор типоразмеров: рабочее давление 10 бар (PN10)

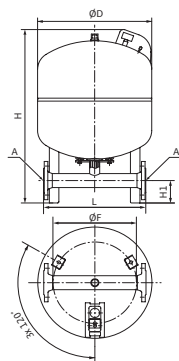
Тип	Полезный объем	Высота при наклоне	Размеры					Вес
			A	D	F	H	H	
	[л]		[мм]					[кг]
DT5 junior 60	60	868	Rp 1¼	409	293	766	80	15
DT5 junior 80	80	890	Rp 1¼	480	351	750	72	17
DT5 junior 100	100	962	Rp 1¼	480	351	834	72	20
DT5 junior 200	200	1161	Rp 1¼	634	485	973	80	47
DT5 junior 300	300	1422	Rp 1¼	634	485	1273	80	53
DT5 junior 400	400	1448	Rp 1¼	740	570	1245	69	73
DT5 junior 500	500	1650	Rp 1¼	740	570	1475	69	79

Техническое обслуживание мембранных напорных расширительных баков регламентируется **DIN 4807 T2**. Оно должно проводиться ежегодно и включает в себя, в основном, контроль и настройку входного давления, а также давления заполнения установки или начального давления.

Испытания напорных баков проходят в соответствии с предписаниями по надежности в эксплуатации (BetrsichV), издание от 27.09.2002, при эксплуатации руководствоваться прилагаемой инструкцией по монтажу, эксплуатации и техобслуживанию. Относится к группе 2 по DGRL – например, вода, воздух, азот = не взрывоопасны, не ядовиты, с малой вероятностью воспламенения.

Механические принадлежности

Мембранный напорный бак типа DT5 Duo



Аналогично DT5 Junior, но со следующими дополнениями:

- Участок трубы с фланцевым соединением
- подходит для особо больших объемных расходов
- задвижки заказываются дополнительно

Материалы

Резервуар: Сталь
Мембрана: Эластомер в соответствии с DIN 4807 T5/prEN 13831, разрешенный для пищевых продуктов

Обзор типоразмеров: рабочее давление 10 бар (PN10)

Тип	Полезный объем	Высота при наклоне	Размеры					Вес
			A	D	F	H	H	
	-	-	[мм]					-
	[л]		[мм]					[кг]
DT5 Duo 80	80	890	DN50	480	351	750	97	23
DT5 Duo 100	100	962	DN50	480	351	834	97	26
DT5 Duo 200	200	1161	DN50	634	485	973	104	53
DT5 Duo 300	300	1422	DN50	634	485	1273	104	59
DT5 Duo 400	400	1448	DN80	740	570	1245	110	79
DT5 Duo 500	500	1650	DN80	740	570	1475	110	85
DT5 Duo 600	600	2001	DN80	740	640	1859	233	168
DT5 Duo 800	800	2439	DN80	740	640	2324	233	208
DT5 Duo 1000	1000	2832	DN80	740	640	2734	233	248
DT5 Duo 1001	1000	2237	DN100	1000	875	2001	141	429
DT5 Duo 1500	1500	2325	DN100	1200	1070	1991	141	539
DT5 Duo 2000	2000	2729	DN100	1200	1070	2451	141	714
DT5 Duo 3000	3000	2933	DN100	1500	1100	2520	168	1054

Обзор типоразмеров: рабочее давление 16 бар (PN16)

Тип	Полезный объем	Высота при наклоне	Размеры					Вес
			A	D	F	H	H	
	-	-	[мм]					-
	[л]		[мм]					[кг]
DT5 Duo 80	80	890	DN50	480	351	750	97	32
DT5 Duo 100	100	962	DN50	480	351	834	97	34
DT5 Duo 200	200	1161	DN50	634	485	973	104	61
DT5 Duo 300	300	1422	DN50	634	485	1273	104	70
DT5 Duo 400	400	1578	DN80	740	640	1394	233	118
DT5 Duo 500	500	1776	DN80	740	640	1615	233	130
DT5 Duo 600	600	2001	DN80	740	640	1859	233	178
DT5 Duo 800	800	2439	DN80	740	640	2324	233	228
DT5 Duo 1000	1000	2832	DN80	740	640	2734	233	263
DT5 Duo 1001	1000	2237	DN100	1000	875	2001	141	530
DT5 Duo 1500	1500	2325	DN100	1200	1070	1991	141	685
DT5 Duo 2000	2000	2729	DN100	1200	1070	2451	141	895
DT5 Duo 3000	3000	2934	DN100	1500	1100	2521	168	1240

Техническое обслуживание мембранных напорных расширительных баков регламентируется **DIN 4807 T2**. Оно должно проводиться ежегодно и включает в себя, в основном, контроль и настройку входного давления, а также давления заполнения установки или начального давления.

Испытания напорных баков проходят в соответствии с предписаниями по надежности в эксплуатации (BetrsichV), издание от 27.09.2002, при эксплуатации руководствоваться прилагаемой инструкцией по монтажу, эксплуатации и техобслуживанию. Относится к группе Fluid 2 по DGRL – например, вода, воздух, азот = не взрывоопасны, не ядовиты, с малой вероятностью воспламенения.

Области применения, принцип работы и стандарты

Области применения

Погружные насосы WILO предназначены для перекачивания питьевой, минеральной, геотермальной воды с учетом современных требований по энергосбережению, экологии и гигиены. Поэтому наряду с традиционной установкой в скважины, погружные насосы устанавливаются в шахтах, приемных, накопительных или промежуточных резервуарах, на озерах, водохранилищах и реках.

Применение насосов подразделяется на три сегмента:

- Инженерные системы зданий и бытовое водоснабжение: водоснабжение частных домов и орошение из скважин и цистерн; водоснабжение дождевой и технической водой для бытового использования; водоснабжение фонтанов и водоснабжение питьевой водой.
- Водоснабжение в коммунальном хозяйстве и промышленности: повышение давления и подача воды из скважин и цистерн; понижение уровня грунтовых вод для частных и промышленных объектов; децентрализованное водоснабжение; полив и орошение из скважин, озер и рек; понижение уровня грунтовых вод и грунтовый водоотлив при строительстве дорог и разработке карьеров; промышленное водоснабжение охлаждающей и хозяйственно-питьевой водой; использование в морской воде, опреснительных установках и термальных водах, спринклерных установках и системах пожаротушения.
- Пolderные насосы: использование в морской воде, особенно в открытой части моря.

Конструкция и принцип работы

Погружные насосы имеют компактную конструкцию, состоящую из центробежного насоса и мотора. Они перекачивают чистую или слегка загрязненную воду, не требуют техобслуживания и отличаются высоким коэффициентом полезного действия и длительным сроком службы. Насосная часть одно- или многоступенчатой однопоточной модульной конструкции, в зависимости от требуемой производительности оснащена радиальными или полуаксиальными рабочими колесами. В уплотнительной канавке рабочих колес в корпусах насосов установлены сменные щелевые уплотнения. В качестве опоры рабочего колеса используются подшипники скольжения со смазкой перекачиваемой жидкостью. Подсоединение напорного трубопровода выполняется по выбору: с обратным клапаном или напорным патрубком с резьбовым или фланцевым соединением.

В качестве моторов для погружных насосов используются однофазные моторы или короткозамкнутые трехфазные моторы с водонепроницаемой обмоткой. Мотор заполнен питьевой водой или специальной морозоустойчивой жидкостью. Она служит для охлаждения обмотки и смазки подшипников скольжения. Для компенсации объемного расширения при нагревании и охлаждении используется компенсационная мембрана в нижней части мотора. Гидравлические осевые нагрузки насоса и вес ротора воспринимает упорный подшипник скольжения. Мотор защищен от перекачиваемой жидкости на выходе вала скользящим торцевым уплотнением (поверхность скольжения из карбида кремния) или манжетами. Кабель электропитания герметично подсоединен непосредственно к мотору.

Стандарты

Погружные насосы Wilo подчиняются следующим стандартам:

- DIN EN ISO 9001
Система контроля качества WILO обеспечивает соответствие стандартам качества DIN EN ISO 9001:2008 в любых производственных областях
- CE-сертификат
Соответствие требованиям директивы ЕС по безопасности для насосов и насосных установок. Соответствие подтверждается наличием знака "CE" на каждом насосе.
- Допуск KTW
Для работы в сфере обеспечения питьевой водой оборудование изготавливается из синтетических материалов, при этом как сами материалы, так и обслуживающая арматура, подвод электропитания и лакокрасочные покрытия имеют допуск KTW.
- ISO 9906
Международный стандарт для контроля насосного оборудования
- DIN EN 60034 (VDE)
Европейский стандарт для всех электродвигателей
- Сертификат VdS
Данный сертификат подтверждает высокое качество и надежность изделий специально для противопожарной защиты

Получение воды и водоснабжение

Получение воды

Вода является одним из важнейших элементов. Вода дарит и сохраняет жизнь. Но воду можно найти не везде и, как правило, нельзя использовать в ее естественной форме. Поэтому очень важную роль играет получение воды, которое может осуществляться различными способами.

Дождевые воды

Дождевая вода доступна почти везде, в зависимости от количества осадков в той или иной местности. Однако, водоснабжение на основе дождевой воды, очень ненадежно по причине нерегулярного и непредсказуемого распределения осадков. Кроме того, дождевая вода по своим качествам не пригодна для непосредственного использования в системах водоснабжения в качестве питьевой воды.

Поверхностные воды

Речная вода

Речная вода больше всего подвержена загрязнениям и по этому менее всего подходит для использования в системах водоснабжения питьевой водой. Только при отсутствии других источников следует прибегать к использованию речной воды.

Речная вода очень неоднородна по качеству, поэтому применяется преимущественно для производственного водоснабжения. Степень загрязнения воды зачастую бывает настолько сильной, что ее использование для водоснабжения в промышленных целях либо невозможно, либо должно иметь особо веские причины. Чтобы получить воду, с небольшим содержанием взвешенных веществ, добиться оптимального температурного режима и упростить процедуру водоподготовки, обычно применяется, насколько это позволяют геологические образования, забор подрусловых вод. Кроме того, речная вода применяется для искусственного пополнения ресурсов грунтовых вод.

Озерная вода

Для забора озерной воды подходят, глубокие озера с низким содержанием органических веществ и с достаточным притоком. В отличие от неглубоких озер, озера с глубиной от 40 м имеют аналогичные грунтовым водам параметры температурного режима. Качество воды зависит в основном от поступления загрязнений с территории водосборного бассейна и прибрежных зон, а также характера использования озера (например, проведение свободного времени и отдыха). Объем забора в целом равен среднегодовому объему воды, поступившей от источников пополнения за вычетом потерь на поддержание уровня воды.

Вода из водохранилища

Водохранилища создаются путем искусственного запруживания поймы реки. Они могут хранить большие резервы хозяйственно-питьевой воды и одновременно использоваться в качестве регулирующих водохранилищ для поддержания уровня воды в реках, а так же в качестве водохранилищ для гидроэлектростанций (многоцелевые водохранилища). Уровень воды в водохранилищах заметно колеблется, как правило, в зависимости от забора воды для выполнения задач в соответствии с предназначением водохранилища. Изменяющийся уровень воды в водохранилищах отличает данные искусственные озера от естественных озер, где колебания уровня воды совсем незначительны. Качество воды, как и в естественных озерах, определяется качеством воды, поступающей с территории водосборного бассейна.

Морская вода

Основная часть всех осадков образуется за счет испарения воды с поверхности Мирового океана, что и становится определяющим фактором для водного хозяйства. Попытки опреснения морской воды предпринимались еще в древние времена. Однако в последние 40 лет проблема добытия хозяйственно-питьевой воды стала для многих стран, в особенности в засушливых и полусушливых регионах, наиболее актуальной. Несмотря на то, что уже существуют совершенные конструктивные исполнения опреснительных установок, есть тенденция к еще большему увеличению их производительности.

Грунтовая вода

Грунтовая вода из песчаных горизонтов наиболее пригодна для хозяйственно-питьевых нужд. Она залегает вблизи русел рек, древних долин рек и песчаных отложениях ледникового периода.

Пористые грунты (песок, гравий и т. д.) имеют фильтрующее и, тем самым, очищающее воздействие, которое полностью или частично отсутствует у трещиноватых горных пород. Если грунтовая вода продолжительное время находится в пористых грунтах и при этом соответственно проделывают большой путь, то она принимает среднюю температуру грунта (8 – 12 °С) и становится стерильной. Благодаря данным свойствам (соразмерная температура, хороший вкус, стерильность и т. д.) грунтовые воды идеально подходят для питьевого водоснабжения.

Из водоносных пластов вода забирает и растворяет органические и неорганические вещества. Растворенные соли не удаляются из воды при фильтрации. При вредной и неблагоприятной для работы концентрации солей требуется водоподготовка. С увеличением глубины и, тем самым, давления, увеличивается также и растворимость газов.

Водоподготовка

Добытую воду необходимо подготовить в соответствии с предназначением. Для этого вода пропускается через станцию водоподготовки. Водоподготовка предназначена для приведения сырой воды в соответствие с требованиями по применению хозяйственно-питьевых вод.

Водоподготовка включает в себя два основных метода обработки:

- Удаление веществ из воды (например, очистка, стерилизация, обезжелезивание, снижение жесткости, опреснение)
- Добавление веществ и регулирование химического состава воды (например, дозировка, установка показателя pH, растворенных ионов и электропроводности)

Какие методы будут применены, зависит от особенностей пользования и степени загрязнения воды:

- Для технической воды (охлаждающая и технологическая вода для электростанций, химические процессы, фармацевтика) часто требуются значительные изменения свойств воды, например, путем опреснения, деминерализации, обратного осмоса, специальной дозации, деаэрации и т.д.
- Подготовка питьевой воды производится на основании предписаний местных нормативов и требований водораспределительных сетей. Подготовка питьевой воды может производиться посредством смешивания вод из различных источников, чтобы добиться равномерного качества (например, смесь из подрусловых вод и вод из водохранилища).

Получение воды и водоснабжение

- Подготовка воды для открытых и закрытых плавательных бассейнов производится по стандартам DIN 19643. Коагуляция, фильтрация и дезинфекция хлором являются стандартными методами.

Водоподготовка необходима, если смешиваются воды с различными свойствами. Значение pH смешанной воды зачастую сдвигается таким образом, что способность воды растворять карбонат кальция, становится недопустимо высокой (предельное значение согласно требованиям питьевого водоснабжения составляет 5 мг/л). Данная способность растворять карбонат кальция часто называется агрессивностью, точнее "кальциевой жесткостью" воды.

Подготовка грунтовых вод, поступающих из водоносного слоя с достаточной защитой, как правило, не такая дорогая как подготовка поверхностных вод и вод источников. Чаще всего применяемые методы подготовки грунтовых вод – это обезжелезивание и удаление марганца. Требуется ли хлорирование грунтовых вод, зависит чаще всего от состояния системы трубопроводов. Для подготовки поверхностных вод, напротив, применяются более высокочрезмерные методы. Как правило, ими являются озонирование, коагуляция с последующими отстаиванием и фильтрацией и фильтрация активированным углем для поглощения абсорбируемых вредных веществ. Обязательной является завершающая дезинфекция.

Для водоподготовки используются механические, химические и биологические методы

Методы водоподготовки

Процесс	Компоненты установки	Назначение
Просеивание	Решетка, барабанное сито, микросито	Удаление крупных твердых и плавающих веществ
Седиментация	Песколовка, отстойник	Удаление малых плавающих частиц, песка, взвешенных хлопьев
Фильтрация	Фильтр, песочный фильтр	Удаление взвешенных веществ (частиц)
Флотация	Флотационная емкость	Удаление мелких частиц загрязнения продувкой воздуха
Коагуляция	Коагуляционная емкость	Удаление коллоидных веществ и мелких частиц загрязнения путем добавки коагуляторов (разрядка частиц) и установки значения pH. Может выполняться в комбинации с фильтрацией (коагулирующая фильтрация).
Осаждение	Отстойник или фильтрация осадка	Выпадение в осадок твердых веществ, например, оксидов железа или марганца посредством продувки и завершающей седиментации или фильтрации.
Адсорбция	Фильтр с активированным углем	Оседание, например, адсорбируемых галогенизированных углеводородных соединений (АОХ) или пигментов
Нейтрализация	Нейтрализационная установка	Удаление агрессивной углекислоты. Предназначена для предотвращения образования коррозии в системе трубопроводов.
Снижение жесткости	Установка для снижения жесткости	Удаление Ca ²⁺ и Mg ²⁺
Опреснение (деминерализация)	Опреснительная установка	Удаление солей, например, для подготовки питьевой и оросительной воды из морской.
Отгонка	Емкость для отгонки	Удаление продувкой воздуха/газа. В этом случае растворенные в соответствии давлением пара субстанции переходят в газообразное состояние и таким образом удаляются из воды.
Охлаждение	Охладительные башни, охлаждающий пруд, теплообменники и т. д.	Снижение температуры в соответствии с требованиями последующих процессов или сфер применения.
Биохимические методы	Пример: денитрификация	Использование биохимических процессов. В процессе денитрификации содержание нитрата в насыщенной сырой воде уменьшается за счет повышения концентрации углерода в грунте или реакторе.
Дезинфекция	Специальная емкость, добавление в сеть трубопроводов	Дезинфекция путем хлорирования, озонирования или УФ-излучения
Специальная обработка	Специальная емкость для зараженных сточных вод	Специальная обработка сточных вод, зараженных еще не известными веществами или организмами. Примеры: необработанные сточные воды гальванических предприятий или вода, зараженная круглыми гельминтами.

Получение воды и водоснабжение

Водохранилище

Когда вода подготовлена для соответствующего применения, она должна быть помещена на промежуточное хранение. Водохранилищем или водоемом называется хранилище для питьевой или хозяйственной воды.

Виды водоемов

Существуют естественные и искусственные водоемы. Естественными водоемами являются, например, океаны, моря, поверхностные озера, реки или грунтовые воды. Искусственными водоемами являются, например, пруды или подземные резервуары.

Подземный резервуар

Уровень воды данного водоема лежит ниже необходимого для создания свободного напора. Поэтому для подачи воды требуется ее перекачивание из резервуара. Поэтому подземные резервуары являются расходными резервуарами для водонасосных станций и предназначены для обеспечения баланса между поступлением от источников или подпитывающих скважин и подъёмом воды в наружную сеть водоснабжения. Кроме этого при установке водонапорных станций они частично выполняют функции напорного резервуара, такие как компенсация скачков потребления или хранение пожарного объема воды.

Пожарные водоемы

Хранение воды для тушения пожаров в особых резервуарах становится все чаще необходимым, в особенности в небольших сельских поселениях, где, например, отсутствует центральная система водоснабжения, или запас воды в напорном резервуаре не достаточен для тушения крупных пожаров. Т. к. для такой воды не существует особых гигиенических или технических требований, для заполнения таких резервуаров могут использоваться даже поверхностные воды. Для этого существующие пруды оснащаются оборудованием, необходимым для забора воды для тушения пожара, или сооружаются искусственные водоемы (пожарные водоемы). В плотно застроенных районах целесообразно использовать подземные пожарные резервуары.

Напорные резервуары

Хранение запасов воды осуществляется чаще всего в напорных резервуарах. Они имеются в большинстве установок центрального водоснабжения. Это такие водохранилища, уровень воды которых выше, чем район водоснабжения, откуда вода поступает в водопроводную сеть путем естественного перепада высот. Они служат для компенсации скачков потребления, поддержания равномерного давления наружной водопроводной сети, аварийного водоснабжения и хранения пожарного объема воды, в качестве разъединительных и зонных резервуаров групповых систем водоснабжения и магистральных водопроводов.

При установке напорного резервуара на соответствующей высоте обеспечивает создание необходимого свободного напора. При необходимости напорные резервуары могут устанавливаться на различных геодезических высотах, чтобы охватить различные ступени давления (холмистая местность). Резервуары предназначены не только для хранения воды, но также для снижения давления. В водопроводных сетях с большой разницей геодезических высот используются так называемые проточные баки, чтобы не допустить превышения давления в самой нижней точке сети.

Наземный напорный резервуар

Данное водохранилище устанавливается в месте, выгодном с точки зрения высоты и расположения, и закапывается в землю. Эта форма наземных напорных резервуаров нашла широкое применение, потому что является наиболее экономичной и надежной в эксплуатации.

Водонапорная башня

Водонапорные башни могут накапливать относительно небольшое количество воды, но за счет своей геодезической высоты могут обеспечивать соответствующее давление для расположенной ниже трубопроводной сети.

Если на местности нет удобной точки, то накопление запасов воды производится вблизи района водоснабжения в водяных камерах, которые размещаются в верхней части постройки башенной формы. Иногда водонапорные башни выполняются в виде башни с вертикальной трубой (водяной бункер), где дно водяной камеры одновременно является основанием фундамента. Затраты на содержание водонапорной башни значительно выше затрат на содержание наземного напорного резервуара (примерно в 5–10 раз). Поэтому в большинстве случаев уровень воды данного водоема является не намного выше уровня района водоснабжения, как в случае с наземным напорным резервуаром и его емкость значительно меньше.

Оборудование скважин и колодцев

Оборудование скважин и колодцев предназначено для подачи грунтовых вод. Для защиты колодцев от проникновения загрязнений требуется установка перекрытия и боковая герметизация шахты колодца или скважины. Подача воды осуществляется при помощи различных типов насосов, например, погружными насосами. Забор воды зависит от ресурсов грунтовых вод и пропускной способности фильтра, задачей которого является предотвращение вымывания грунта скважины.

Типы

Шахтный колодец

Вертикальная шахта вырывается вручную или механическим способом до достижения водоносного слоя грунта. В процессе продвижения вглубь шахта закрепляется кладкой или сборными железобетонными элементами. Грунтовые воды поступают в колодец через основание шахты и/или вертикальный фильтр. Данный метод подходит только для небольших глубин (как правило, значительно меньше чем 40 м).

Обычно при рытье колодцев применяются простые методы производства строительных работ, предназначенные для малых глубин и возведения отдельных объектов в следующей последовательности (это опасная работа, которую должна выполнять специальная фирма):

- Используются бетонные кольца крепления шахтного ствола (например, диаметром 1000 мм).
- В грунте подготавливается небольшое углубление, куда устанавливается первое кольцо крепления шахтного ствола (без скоб для подъема) в строго горизонтальном положении. С нижней стороны кольцо может иметь металлическую режущую кромку.
- Производится выборка грунта под первым кольцом, кольцо опускается и на него устанавливается следующее.

Забивной колодец

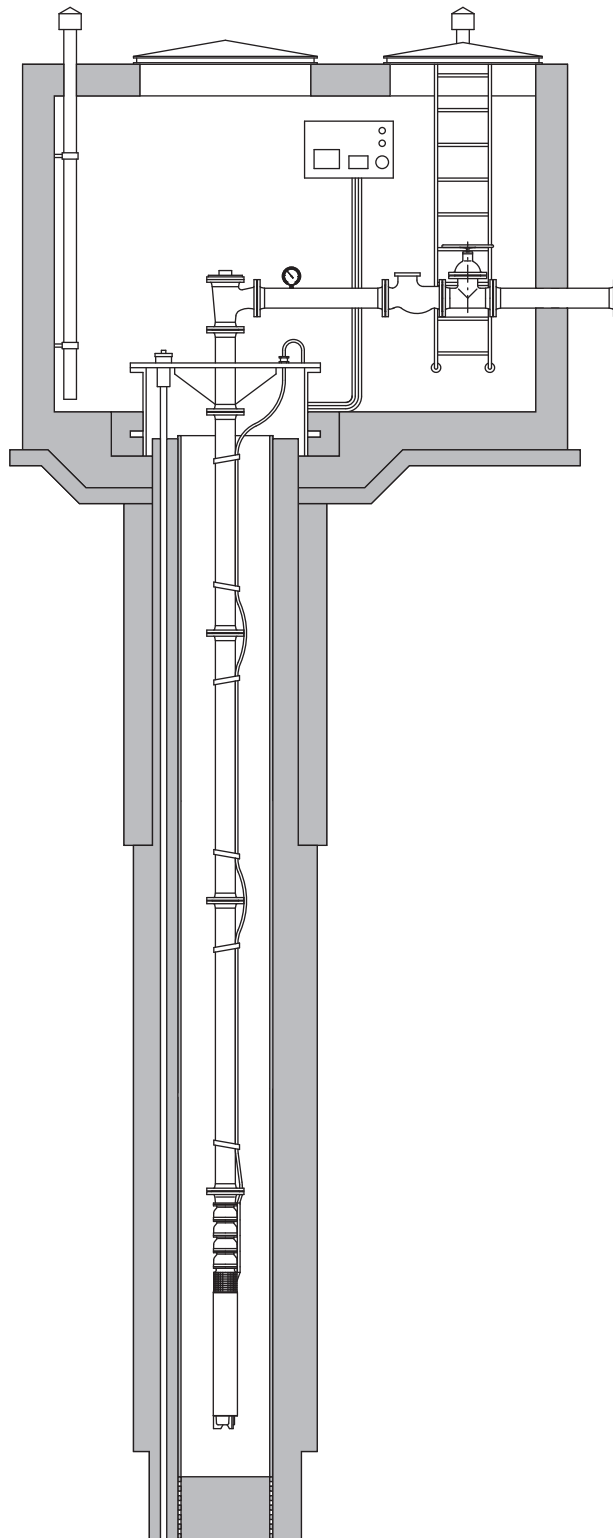
Труба с острием и фильтром в нижней части (открытая часть трубы) забивается до входа в грунтовые воды. Этот метод наиболее распространен среди строителей-любителей при сооружении небольших установок и малой глубине колодца. Т. н. забивной колодец в кругу специалистов называется также «абиссинским» колодцем. Преимущество: простота сооружения. Недостаток: срок службы только 5 лет.

Скважинный колодец/Трубчатый буровой колодец

Скважина бурится до грунтовых вод. В области водоносного слоя предусматривается устройство фильтра. Данный метод может использоваться для больших глубин (свыше 1 000 м).

Лучевой водозабор

В водоносном слое прокладываются горизонтальные скважины с фильтрами, исходящие из шахты. Благодаря таким колодцам возможен большой объем забора воды.



Применения в прибрежных зонах

Определение

Понятие «Морская установка» обозначает сооружения, находящиеся в открытой части моря или в прибрежной зоне. Примером является плавучая буровая установка.

Плавучей буровой установкой называются платформы, осуществляющие бурение в морском грунте для разработки нефтяных и газовых месторождений.

Типы

Существуют различные типы плавучих буровых установок. Наши насосы используются, главным образом, для двух следующих типов:

- Самоподъемная плавучая буровая установка (Jack-Up Rig): данная платформа стоит на колоннах, опирающихся на фундамент на морском грунте. Платформа вертикально подвижная (вдоль опор), внутренняя структура платформы используется при этом как балластный танк, заполненный морской водой. Транспортировка осуществляется при помощи специальных судов. Самоподъемные плавучие буровые установки применяются, как правило, в неглубоких водах.
- Полупогружная буровая платформа (Semi-Submersible Rig): данная платформа плавает на понтонах, которые обеспечивают поддерживающую силу для структуры и одновременно используются в качестве балластных танков. Путем заполнения или опорожнения балластных танков можно поддерживать устойчивость плавучей буровой установки даже при плохих погодных условиях. Расположение над скважиной обеспечивается благодаря использованию якоря или собственного привода. Данный тип плавучей буровой установки очень мобильный и может использоваться при глубинах припл. до 1800 м.

Материалы

Морская вода представляет собой высококоррозионную жидкость. Условием использования насосов в такой среде является применение материалов, устойчивых к морской воде. Все детали агрегатов, контактирующие с перекачиваемой средой (морской водой), изготовлены из бронзы или нержавеющей стали и покрыты покрытием Segat. Применение этих высококачественных материалов позволяет значительно увеличить срок службы насосов.

Применение

На плавучих буровых установках используются погружные или польдерные насосы, а также погружные насосы для сточных вод.

Погружные насосы устанавливаются в колонны самоподъемных плавучих буровых установок или в буровую вышку. Они перекачивают морскую воду на палубу, где она распределяется между различными потребителями, как, например, система пожаротушения.

На полупогружных буровых платформах погружные насосы так же устанавливаются на буровую вышку и, как на плавучих буровых установках, перекачивают морскую воду на палубу. Дополнительно для заполнения и опорожнения балластных танков в них монтируются польдерные насосы.

Погружные насосы для сточных вод с двигателем применяются для быстрого заполнения балластных танков самоподъемных плавучих буровых установок перед поднятием платформы на рабочую высоту.

Оснащение плавучих буровых установок

Комплексное оснащение агрегатов, а также проектирование их размещения на плавучих буровых установках производится на шим партнером S&N Pump Company в Хьюстоне, Техас (www.snump.com).

Применения в прибрежных зонах

Конструкция буровой платформы

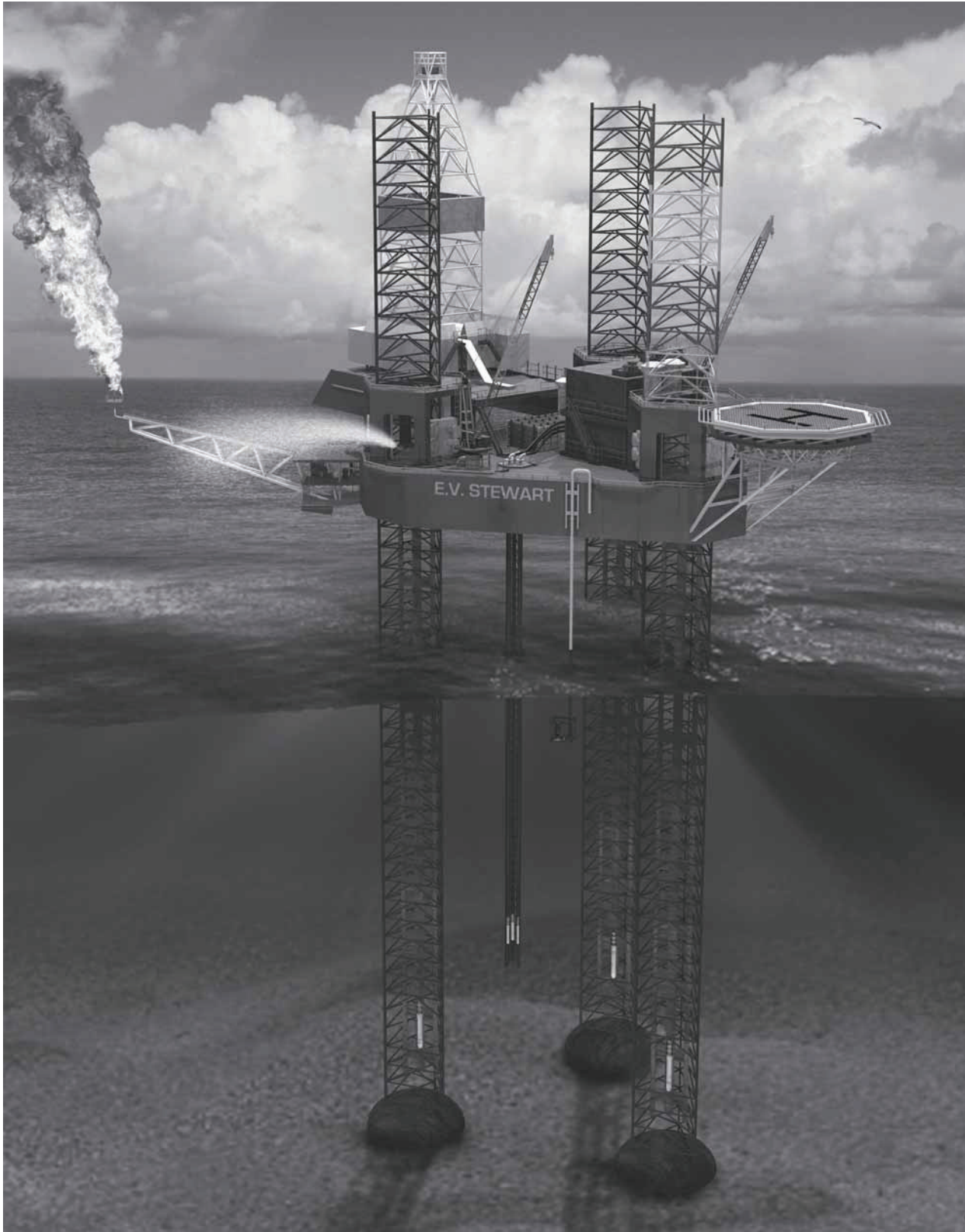


Иллюстрация Jack-Up Rig: 1.) постоянная водяная завеса, 2.) погружной насос для сточных вод с двигателем в раме, свободно свисающий в морской воде, 3.) установка погружного насоса на водонапорной башне, 4.) установка погружного насоса опорах каркаса; Источник иллюстрации: S&N Pump Company

Выбор материала путем анализа воды

Коррозия

Предварительная оценка потенциальной стойкости к коррозии деталей насосного агрегата может быть выполнена на основе анализа воды. Пассивность каждого материала по отношению к перекачиваемой жидкости требует образования защитного слоя на поверхности, контактирующей с перекачиваемой жидкостью. Для чугуна этим слоем является так называемый "защитный налет из ржавчины и известковой накипи", который может образоваться в зависимости от состава перекачиваемой жидкости и воспрепятствовать распространению коррозии. Для эффективного действия данного защитного слоя необходимы два критерия:

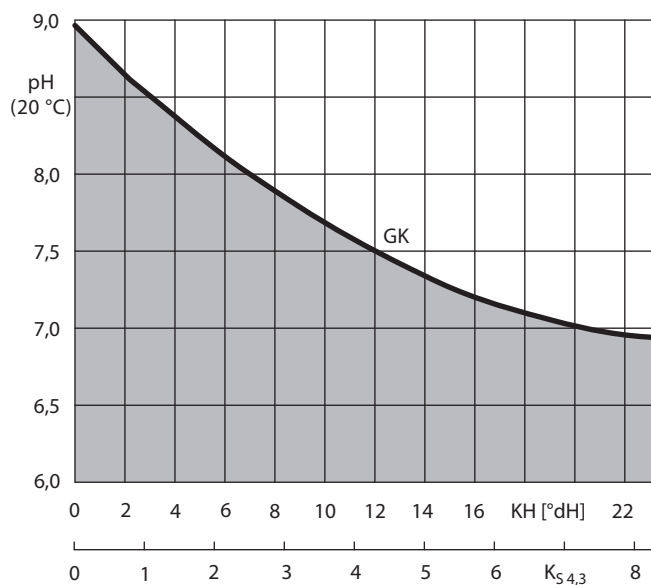


Рис. 1: Подверженность отслоению известковых налетов.

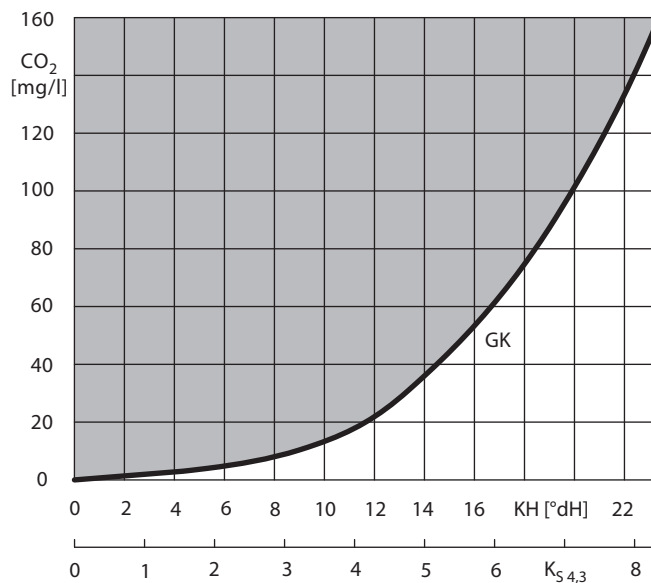


Рис. 2: Химическая устойчивость отслоившегося защитного слоя к содержащейся в воде углекислоте.

- Подверженность отслоению известковых налетов согласно рис. 1.
Основные параметры: значение pH и карбонатная жесткость или кислотность K_{S4,3} перекачиваемой воды.
- Химическая устойчивость отслоившегося защитного слоя по отношению к присутствующей углекислоте согласно рис. 2.
Основные параметры: содержание свободного CO₂ и карбонатная жесткость или кислотная емкость K_{S4,3} (агрессивный участок соответствует содержанию свободного CO₂).

Линия, изображенная на графиках, является кривой равновесия (GK) между полезным и вредным действием среды или неспособностью к образованию защитного слоя. В агрессивном участке (серый фон) происходит разъедание материала вследствие недостатка защитного слоя. В данном случае мы рекомендуем применять наши специальные исполнения C или D из коррозионностойких материалов.

Для образования защитного слоя решающим фактором является не общая жесткость, а только карбонатная жесткость (сумма карбоната кальция и магния Ca(HCO₃)₂ + Mg(HCO₃)₂).

Другие вещества, входящие в состав природных вод, могут оказывать вредное влияние на стойкость стандартных материалов в случае, когда их концентрация равна указанным ниже значениям или превышает их:

- SO₄²⁻ – прилб. 200 мг/л
- Cl⁻ прилб. 150 мг/л
- Остатки при выпаривании прилб. 500 мг/л
- Электропроводимость прилб. 1000 мкс/см
- А также остатки Cl₂, H₂S, NH₃, NH₄⁺, серы, гуминовых кислот, углеводородов

При сочетании данных компонентов даже небольшая концентрация может привести к разъеданию материала. Чем выше температура агрессивной перекачиваемой жидкости, тем быстрее происходит разъедание. Если содержание составных веществ достигает критического значения, то необходима консультация со специалистами завода. Даже для агрессивных перекачиваемых жидкостей, таких как морская или речная вода с примесью морской компания WILLO предлагает усовершенствованное оборудование специального исполнения.

Образование вредных накипей и отложений

Накипи вредят процессу перекачки жидкости или препятствуют отводу тепла от мотора. К образованию нежелательных отложений может привести повышенная склонность к отложению извести согласно рис. 1 (жесткая вода, например, железо прилб. 0,2 мг/л или магний прилб. 0,1 мг/л, осадок охры или двуокись марганца).

Твердые вещества в перекачиваемой среде

Наличие твердых веществ в перекачиваемой жидкости может привести к эрозии материала в насосе в зависимости от содержания и состава. Погружные насосы Wilo разработаны для макс. содержания песка 35 мг/л. Насосы с деталями из износостойких материалов поставляются по заказу.

Газообразные составные части

В некоторых случаях перекачиваемые среды насыщены газом (например, минеральные и термические воды). Пузырьки воздуха при определенных условиях значительно изменяют рабочую характеристику насоса, что может негативно отразиться на его работе. В таких случаях необходима консультация со специалистами завода.

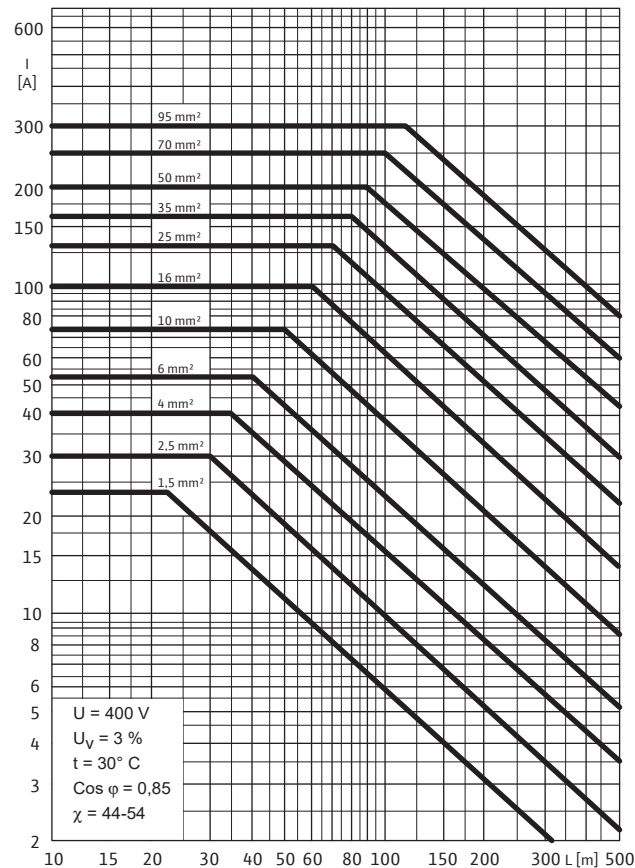
Основы выбора кабеля

Допустимая длительная нагрузка (% от номинального значения) провода в зависимости от температуры окружающей среды

Диапазон температур [°C]	31...35	36...40	41...45	46...50	51...55	56...60
Продолжительная нагрузка [%]	96	91	87	82	76	65

Расчет поперечного сечения провода для трехфазного тока

Прямое включение с многожильным кабелем



Расчеты:

Потеря напряжения U_V :

$$U_V = \frac{C \times I \times L \times \cos \varphi}{A \times U} [\%]$$

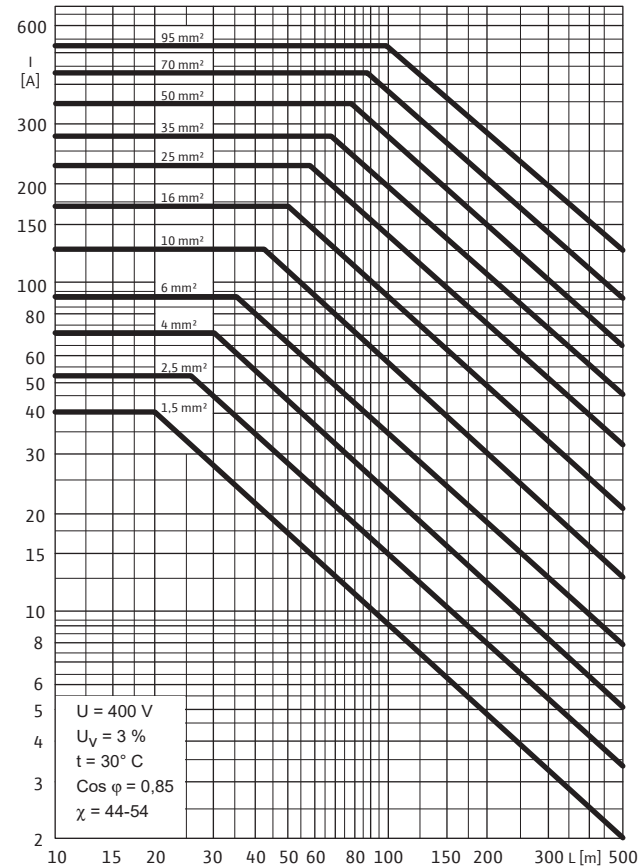
Потеря мощности P_V :

$$P_V = \frac{U_V}{\cos \varphi^2} [\%]$$

Длина кабеля для других напряжений:

$$L = \frac{400}{U} \times L_k [m]$$

Включение звездой-треугольником с многожильным кабелем



Обозначения:

$A [mm^2]$ = Поперечное сечение провода

C = Прямое включение и пусковой трансформатор: 3,1

Прямое включение, 2 кабеля параллельно: 1,55

Включение звездой-треугольником: 2,1

$I [A]$ = Номинальный ток

$L [m]$ = Стандартная длина кабеля

$L_k [m]$ = Текущая длина кабеля

$P_V [\%]$ = Потеря мощности






$U [V]$ = Рабочее напряжение

$U_V [\%]$ = Потеря напряжения

$\cos \varphi$ = Коэффициент мощности для I

При определении поперечного сечения кабеля следует учесть, что падение напряжения U_V не должно составлять более 3 %!

Подбор кабеля для насосов Wilo-EMU

Измерение кабеля												
Поперечное сечение про вода	[мм ²]	1,5	2,5	4	6	10	16	25	35	50	70	95
Одножильный кабель												
Прямое включение	[А]	–	–	–	–		149	197	244	304	376	453
Включение звездой – треугольником	[А]	–	–	–	–		257	340	422	525	650	783
	[мм]	–	–	–	–		13,1	15,2	17,4	18,5	20,8	23
	[кг/м]	–	–	–	–		0,255	0,36	0,485	0,67	0,89	1,2
Многожильные кабели с 3 и 4 жилами												
Прямое включение	[А]	23	30	41	53	74	99	131	162	202	250	301
Включение звездой – треугольником	[А]	40	52	71	92	128	171	227	280	350	433	521
	[мм]				16	21,4	25,9	31	35,3	40,6	45,1	50
	[кг/м]				0,37	0,665	1,02	1,46	1,99	2,72	3,47	4,2
	[мм]	12	13,9	16,1	18,4	23,9	28,8	34	38,8	44,6	49,8	55
	[кг/м]	0,175	0,25	0,355	0,47	0,81	1,26	1,87	2,50	3,42	4,56	5,7
	[мм]	–	8,1x 16,4	–	–	–	–	–	–	–	–	–
	[кг/м]	–	0,18	–	–	–	–	–	–	–	–	–
	[мм]	7,3x 18,4	8,3x 21,4	9,3x 25,5	10,5x 28,6	14,5x 36,4	16,9x 44,3	–	–	–	–	–
	[кг/м]	0,175	0,25	0,345	0,47	0,81	1,21	–	–	–	–	–

Допустимая максимальная температура воды: 60 °С

Допустимая продолжительная нагрузка согласно VDE при 30 °С температуры окружающей среды и 90 °С температуры проводника

Номинальное напряжение $U_0/U = 450/750$ В; при прокладке в защитной трубе или колодце 600/1000 В

При выборе поперечного сечения следует, кроме того, соблюдать предписания VDE относительно прокладки кабелей, тока короткого замыкания и температуры окружающей среды.

Все кабели имеют сертификацию BAM (BAM = федеральное ведомство по испытанию материалов)

Допустимые отклонения для размеров кабелей: – 10 %

Подбор кабеля для насосов Wilo-Sub

Электроподключение погружных насосов Wilo

Длина и поперечное сечение кабеля

Размер поперечного сечения кабеля, требуемого для электроподключения погружных насосов Wilo, зависит от длины соединительного кабеля, напряжения сети, а также мощности мотора и типа запуска мотора. Эти данные указаны в нижеприведенной таблице.

В зависимости от имеющегося поперечного сечения любой кабель мотора можно удлинить, по меньшей мере, до 30 м.

Дополнительные рекомендации по выбору и монтажу см. руководство по выбору и монтажу Wilo «Технология бурения скважин».

Максимально допустимая длина кабеля и необходимое поперечное сечение провода

Электроропод-	Мощность [кВт]	Сечение кабеля 4 х п (мм ²)																
		1,5	2,5	4	6	10	16	25	35	50	70	95	120	150	185	240	300	400
Прямой пуск 3~400 В 50 Гц или 3~380 В 60 Гц	2,2	120	199	317	472	775												
	3	90	154	245	364	598												
	4	69	114	182	271	444	685											
	5,5	50	83	130	197	324	509											
	7,5	40	66	105	156	257	404	616										
	11		45	72	107	176	278	423	577									
	15				80	132	208	317	452	595								
	18,5				65	107	168	256	348	481	645							
	22					90	142	215	295	407	545	704						
	30						108	164	223	306	408	522	622					
	37						86	131	179	248	335	434	524	623				
	45							112	152	209	279	358	426	502	580			
	55								124	170	228	293	351	414	481	571		
	75									129	173	223	267	316	367	437	500	583
93										134	172	205	241	279	330	375	433	
110											145	174	205	237	281	320	370	
Пуск звездой-треугольником 3~400 В 50 Гц или 3~380 В 60 Гц	2,2	180	299	476	708	1163												
	3	135	231	368	546	897												
	4	104	171	273	407	666	1028											
	5,5	75	125	195	296	486	764											
	7,5	60	99	158	234	386	606	924										
	11		68	108	161	264	417	635	866									
	15				120	198	312	476	678	893								
	18,5				98	161	252	384	522	722	968							
	22					135	213	323	443	611	818	1056						
	30						162	246	335	459	612	783	933					
37						129	197	269	371	503	651	786	935					
Прямой пуск 1~230 В 50 Гц	0,25	190	320	510	770	1260	1970	2960	3990	5340	6970	8750						
	0,37	120	210	330	500	820	1290	1950	2640	3560	4680	5910						
	0,55	80	140	230	350	580	900	1360	1830	2450	3210	4020						
	0,75	60	110	180	270	440	690	1050	1430	1930	2550	3230						
	1,1	40	70	120	190	310	490	750	1020	1390	1860	2380						
	1,5	30	60	100	150	250	400	620	850	1180	1590	2070						
	2,2	20	40	60	100	170	270	410	560	770	1030	1320						
	3,7			40	60	110	170	260	370	520	710	930						

Сервисное обслуживание компании Wilo.

Наш партнерский пакет услуг для вас.

Wilo не только предлагает высококачественные продукты и решения, но и обеспечивает тщательно продуманное сервисное обслуживание в более чем 60 странах. При выборе Wilo в качестве своего партнера Вы получаете надежную поддержку на всех этапах реализации проекта — от проектирования и подбора оборудования до ввода в эксплуатацию и технического обслуживания.

Сервисный центр Wilo на заводе в Ногинске

С августа 2016 года у наших клиентов в России появилась возможность ремонта оборудования в собственном сервисном центре WILO на территории нового завода в г. Ногинске, Московской области.

Преимущества использования сервисной службы Wilo:

- Протокол ввода в эксплуатацию
- Индивидуальная настройка шкафов управления
- Контроль или проведение центровки консольных агрегатов с помощью лазерного оборудования.
- Гарантия от даты ввода в эксплуатацию насосного оборудования
- Контроль правильности монтажа на этапе установки
- Увеличение гарантии на насосные агрегаты при заключении контракта на обслуживание
- Бесплатные технические консультации по телефону горячей линии
- Запасные части для нестандартного оборудования

**«Обслуживание
с надежной
всесторонней
поддержкой.»**

**Мы называем это
Pioneering for You.»**



Преимущества контракта на техническое обслуживание:

- Увеличение гарантии
- Запасные части для нестандартного оборудования в наличии

Преимущества ввода в эксплуатацию сервисной службой Wilo:

- Проверка правильности монтажа
- Индивидуальная настройка шкафов управления
- Контроль или проведение центровки насосов
- Гарантия от даты ввода в эксплуатацию



Артикул 2796664

ООО „ВИЛО РУС“
142434, Московская область,
Ногинский р-н, г. Ногинск,
дер. Новое Подвязново,
промплощадка №1, д. 1
Т +7 496 514 61 10
wilo@wilo.ru
www.wilo.ru