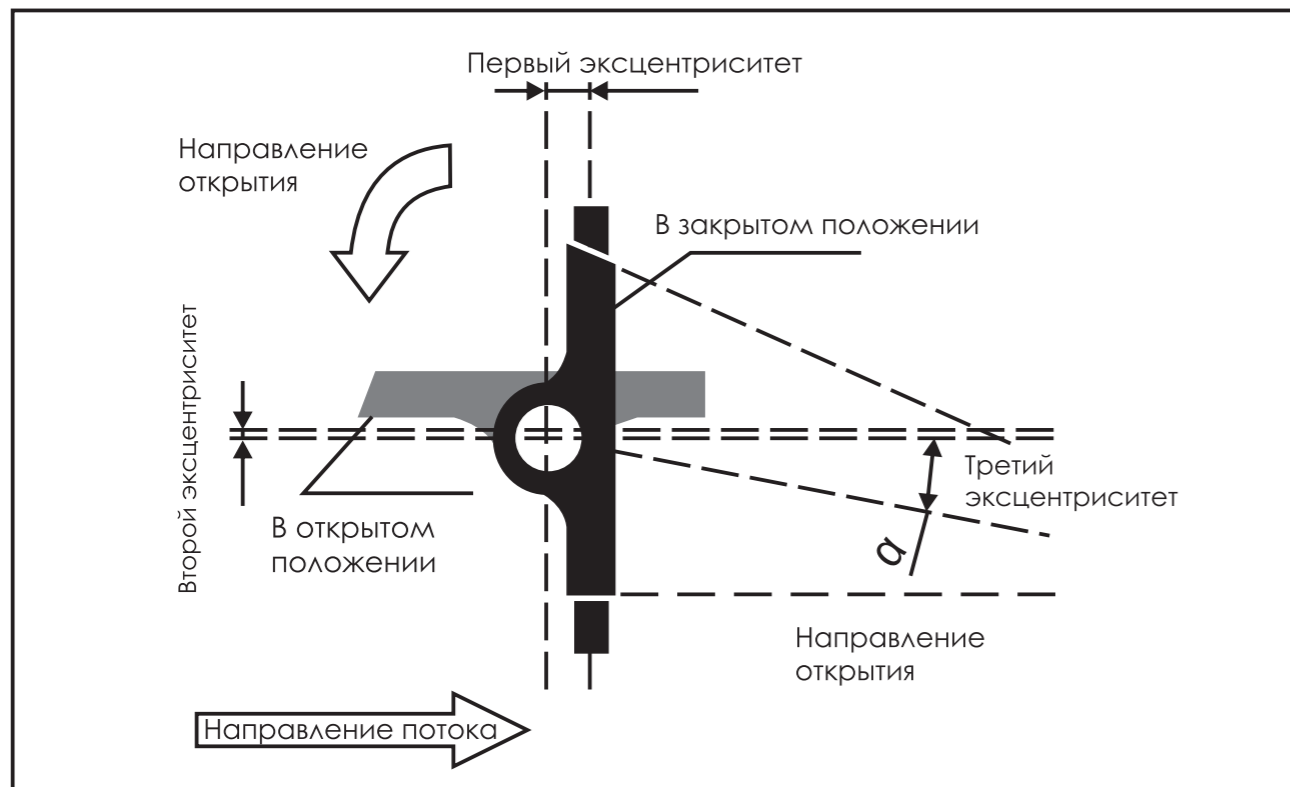


Конструкция с тройным эксцентриситетом обеспечивает наилучшую герметичность при любом направлении потока рабочей среды, а также отсутствие трения при открытии и закрытии диска.

Схема конструкции тройного эксцентриситета



ТРУБОПРОВОДНАЯ
АРМАТУРА

ДИСКОВЫЙ ЗАТВОР

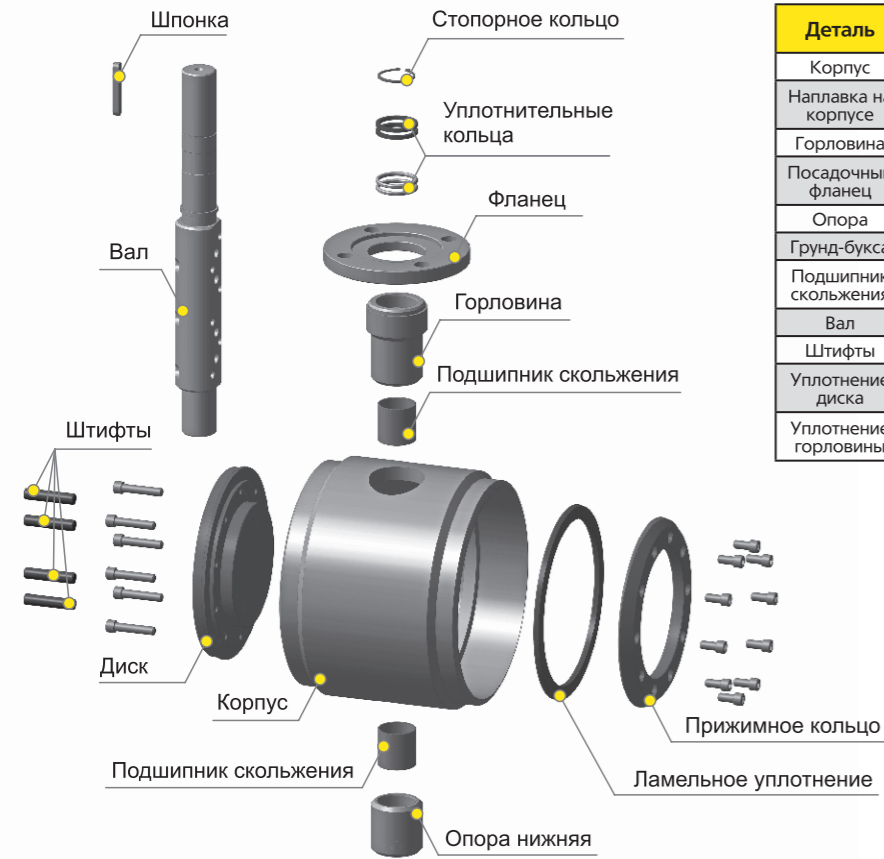
с уплотнением
металл - металл



ООО «ЧелябинскСпецГражданСтрой»
454010, г. Челябинск, ул. Енисейская, 47
тел.: +7 (351) 730-47-47, факс: +7 (351) 796-30-85
e-mail: office@chsgs.ru
www.chsgs.ru

www.chsgs.ru

КОНСТРУКЦИЯ ДИСКОВОГО ЗАТВОРА



Деталь	Исполнение ВТ		Исполнение НТ	
	Материал	Покрытие	Материал	Покрытие
Корпус	Сталь 20	09Г2С	Сталь 20	09Г2С
Наплавка на корпусе	12Х17МБ			
Горловина	Сталь 20	09Г2С	Сталь 20	09Г2С
Посадочный фланец	Сталь 20	09Г2С	Сталь 20	09Г2С
Опора	Сталь 20	09Г2С	Сталь 20	09Г2С
Грунд-букса	Сталь 20	09Г2С	Сталь 20	09Г2С
Подшипник скольжения	БрА9Ж4			
Вал	20Х13			
Штифты	20Х13			
Уплотнение диска	12Х18Н10Т+ТРГ			
Уплотнение горловины	ТРГ	ТРГ	Ф-4К20 и фторсилоксан	Ф-4К20 и фторсилоксан

Применение

Затвор разработан для применения в тепловых сетях, может использоваться в ответственных промышленных трубопроводах, в том числе на предприятиях нефтехимической и нефтеперерабатывающей промышленности. Затвор применяется для задач, требующих регулирования и перекрытия потока среды в двух направлениях по классу герметичности «А».

Основные характеристики дискового затвора с тройным эксцентриситетом

Тип затвора	Трехэксцентриковый
Класс герметичности	Класс «А» по ГОСТ 9544
Номинальные давления, МПа	1,6; 2,5
Температуры рабочей среды:	-60...+200 °С (исполнение НТ) -60...+325 °С (исполнение ВТ)
Температуры окружающей среды	-60...+80 °С
Срок службы	Не менее 10 лет
Ресурс	2000 циклов

Условное обозначение дискового затвора

пдз.	Х.	Х.	XXX.	XX.	XX.
Исполнение по присоединению к трубопроводу:					
Фланцевое	Ф				
Приварное	П				
Управление:					
Ручной редуктор	Р				
С электроприводом	Э				
Номинальный диаметр:					
DN					
Номинальное давление:					
PN					
Исполнение по марке стали					

ТЕХНИЧЕСКИЕ ХАРАКТЕРИСТИКИ ДИСКОВЫХ ЗАТВОРОВ ПРИВАРНОГО СОЕДИНЕНИЯ С МЕХАНИЧЕСКИМ РЕДУКТОРОМ

Наименование	Dn	D	D1	t	L	H1	H2	Посадка	Редуктор	Масса, кг
ПДЗ.П.Р.200.025.02.ВТ.Р	200	219	219	8	230	150	535	F12	Q-1500	45
ПДЗ.П.Р.250.025.02.ВТ.Р	250	273	273	8	250	208	550	F12	Q-2000	60
ПДЗ.П.Р.300.025.02.ВТ.Р	300	345	325	10	270	215	670	F16	Q-4000	113
ПДЗ.П.Р.350.025.02.ВТ.Р	350	395	377	10	290	250	695	F16	Q-4000	138
ПДЗ.П.Р.400.025.02.ВТ.Р	400	446	426	10	310	285	730	F16	Q-6500	184
ПДЗ.П.Р.500.025.02.ВТ.Р	500	545	530	10	350	355	920	F25	Q-16000	295
ПДЗ.П.Р.600.025.02.ВТ.Р	600	645	630	10	390	400	950	F25	Q-16000	504
ПДЗ.П.Р.700.025.02.ВТ.Р	700	750	720	10	430	460	1055	F30	Q-24000	642
ПДЗ.П.Р.800.025.02.ВТ.Р	800	840	820	12	470	505	1200	F35	Q-32000	896
ПДЗ.П.Р.900.025.02.ВТ.Р	900	950	92	12	510	590	1320	F35	Q-50000	1296
ПДЗ.П.Р.1000.025.02.ВТ.Р	1000	1060	1020	12	550	670	1380	F35	Q-50000	1725
ПДЗ.П.Р.1200.025.02.ВТ.Р	1200	1270	1220	12	630	805	1640	F40	Q-70000	1936

ТЕХНИЧЕСКИЕ ХАРАКТЕРИСТИКИ ДИСКОВЫХ ЗАТВОРОВ ПРИВАРНОГО СОЕДИНЕНИЯ С ЭЛЕКТРОПРИВОДОМ

Наименование	Dn	D	D1	t	L	H1	H2	A	Посадка	Привод	Масса, кг
ПДЗ.П.Э.200.025.02.ВТ.Р	200	219	219	8	230	150	606	521	F12	SQ12.2	66
ПДЗ.П.Э.250.025.02.ВТ.Р	250	273	273	8	250	208	596	537	F12	SA10.2/GS80.3	86
ПДЗ.П.Э.300.025.02.ВТ.Р	300	345	325	10	270	215	683	514	F16	SA07.6/GS100.3/VZ4.3	142
ПДЗ.П.Э.350.025.02.ВТ.Р	350	395	377	10	290	250	708	514	F16	SA07.6/GS100.3/VZ4.3	167
ПДЗ.П.Э.400.025.02.ВТ.Р	400	446	426	10	310	285	743	537	F16	SA10.2/GS125.3/VZ4.3	218
ПДЗ.П.Э.500.025.02.ВТ.Р	500	545	530	10	350	355	883	537	F25	SA10.2/GS160.3/GZ160.3 (8:1)	347
ПДЗ.П.Э.600.025.02.ВТ.Р	600	645	630	10	390	400	913	537	F25	SA10.2/GS160.3/GZ160.3 (8:1)	556
ПДЗ.П.Э.700.025.02.ВТ.Р	700	750	720	10	430	460	1008	537	F30	SA10.2/GS200.3/GZ200.3 (16:1)	693
ПДЗ.П.Э.800.025.02.ВТ.Р	800	840	820	12	470	505	1103	537	F35	SA10.2/GS200.3/GZ200.3 (16:1)	861
ПДЗ.П.Э.900.025.02.ВТ.Р	900	950	92	12	510	590	1251	725	F35	SA14.2/GS250.3/GZ250.3 (16:1)	1300
ПДЗ.П.Э.1000.025.02.ВТ.Р	1000	1060	1020	12	550	670	1311	725	F35	SA14.2/GS250.3/GZ250.3 (16:1)	1729
ПДЗ.П.Э.1200.025.02.ВТ.Р	1200	1270	1220	12	630	805	1488	725	F40	SA14.2/GS315/GZ30.1	2407

ТЕХНИЧЕСКИЕ ХАРАКТЕРИСТИКИ ДИСКОВЫХ ЗАТВОРОВ ФЛАНЦЕВОГО СОЕДИНЕНИЯ С МЕХАНИЧЕСКИМ РЕДУКТОРОМ

Наименование	Dn	D	D1	D2	d	n отв.	L	H1	H2	Посадка	Редуктор	Масса, кг
ПДЗ.Ф.Р.200.025.02.ВТ.Р	200	360	310	278	26	12	250	150	535	F12	Q-1500	73
ПДЗ.Ф.Р.250.025.02.ВТ.Р	250	425	370	335	30	12	270	208	550	F12	Q-2000	99
ПДЗ.Ф.Р.300.025.02.ВТ.Р	300	485	430	390	30	16	290	215	670	F16	Q-4000	164
ПДЗ.Ф.Р.350.025.02.ВТ.Р	350	550	490	450	33	16	310	250	695	F16	Q-4000	210
ПДЗ.Ф.Р.400.025.02.ВТ.Р	400	610	550	505	33	16	340	285	730	F16	Q-6500	277
ПДЗ.Ф.Р.500.025.02.ВТ.Р	500	730	660	615	39	20	380	355	920	F25	Q-16000	433
ПДЗ.Ф.Р.600.025.02.ВТ.Р	600	840	770	720	39	20	420	400	950	F25	Q-16000	690
ПДЗ.Ф.Р.700.025.02.ВТ.Р	700	960	875	820	45	24	460	460	1055	F30	Q-24000	901
ПДЗ.Ф.Р.800.025.02.ВТ.Р	800	1075	990	930	45	24	500	505	1200	F35	Q-32000	1267
ПДЗ.Ф.Р.900.025.02.ВТ.Р	900	1185	1090	1030	52	28	540	590	1320	F35	Q-50000	1733
ПДЗ.Ф.Р.1000.025.02.ВТ.Р	1000	1315	1210	1140	56	28	580	670	1380	F35	Q-50000	2274
ПДЗ.Ф.Р.1200.025.02.ВТ.Р	1200	1525	1420	1350	56	32	660	805	1640	F40	Q-70000	2724

ТЕХНИЧЕСКИЕ ХАРАКТЕРИСТИКИ ДИСКОВЫХ ЗАТВОРОВ ФЛАНЦЕВОГО СОЕДИНЕНИЯ С ЭЛЕКТРОПРИВОДОМ

Наименование	Dn	D	D1	D2	d	n отв.	L	H1	H2	A	Посадка	Привод	Масса, кг
ПДЗ.Ф.Р.200.025.02.ВТ.Р	200	360	310	278	26	12	250	150	606	521	F12	SQ12.2	94
ПДЗ.Ф.Р.250.025.02.ВТ.Р	250	425	370	335	30	12	270	208	596	537	F12	SA10.2/GS80.3	126
ПДЗ.Ф.Р.300.025.02.ВТ.Р	300	485	430	390	30	16	290	215	683	514	F16	SA07.6/GS100.3/VZ4.3	192
ПДЗ.Ф.Р.350.025.02.ВТ.Р	350	550	490	450	33	16	310	250	708	514	F16	SA07.6/GS100.3/VZ4.3	238
ПДЗ.Ф.Р.400.025.02.ВТ.Р	400	610	550	505	33	16	340	285	743	537	F16	SA10.2/GS125.3/VZ4.3	310
ПДЗ.Ф.Р.500.025.02.ВТ.Р	500	730	660	615	39	20	380	355	883	537	F25	SA10.2/GS160.3/GZ160.3 (8:1)	485
ПДЗ.Ф.Р.600.025.02.ВТ.Р	600	840	770	720	39	20	420	400	913	537	F25	SA10.2/GS160.3/GZ160.3 (8:1)	742
ПДЗ.Ф.Р.700.025.02.ВТ.Р	700	960	875	820	45	24	460	460	1008	537	F30	SA10.2/GS200.3/GZ200.3 (16:1)	952
ПДЗ.Ф.Р.800.025.02.ВТ.Р	800	1075	990	930	45	24	500	505	1103	537	F35	SA10.2/GS200.3/GZ200.3 (16:1)	1232
ПДЗ.Ф.Р.900.025.02.ВТ.Р	900	1185	1090	1030	52	28	540	590	1251	725	F35	SA14.2/GS250.3/GZ250.3 (16:1)	1737
ПДЗ.Ф.Р.1000.025.02.ВТ.Р	1000	1315	1210	1140	56	28	580	670	1311	725	F35	SA14.2/GS250.3/GZ250.3 (16:1)	2278
ПДЗ.Ф.Р.1200.025.02.ВТ.Р	1200	1525	1420	1350	56	32	660	805	1488	725	F40	SA14.2/GS315/GZ30.1	3195

