

СОДЕРЖАНИЕ

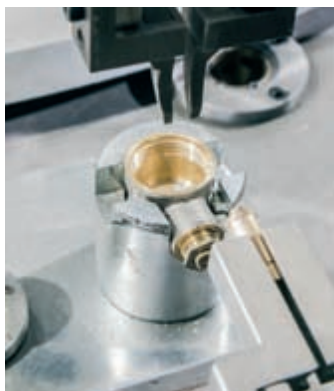
О компании	4
Назначение, область применения	5
Обозначение, варианты исполнения	6
Шаровые краны LD REGULA	7
Технические характеристики шарового крана LD REGULA	8
Шаровые краны LD REGULA ENERGY	9
Технические характеристики шарового крана LD REGULA ENERGY	10
Инструкция по монтажу	11
Балансировочно-измерительный прибор	12
Инструкция по балансировке сети с применением шаровых кранов LD REGULA и портативного балансировочного прибора	13
Пропускная способность Kv	13
Алгоритм выбора типоразмера крана	14
Инструкция по подбору типоразмера крана	15
Технические характеристики электроприводов МЭОФ	18
Технические характеристики электроприводов AUMA	19
Инструкция по установке редуктора на шаровой кран LD REGULA	20
Кран шаровой LD REGULA с механическим редуктором	21
Разрешительные документы	22



Более 15 лет компания LD является производителем стальных шаровых кранов.

Краны марки LD представляют собой стальные шаровые краны промышленного назначения, предназначенные для монтажа в системах теплоснабжения, трубопроводах для транспортировки нефти и газа, а также агрессивных сред в химической промышленности.

Номенклатура шаровых кранов LD включает номинальные диаметры (DN) от 15 до 800 мм, а также номинальное давление (PN) от 1,6 МПа до 4,0 МПа.



Благодаря высоким стандартам качества, входному контролю материалов, испытаниям 100% готовой продукции шаровые краны LD стали одними из лучших в стране, а компания завоевала доверие покупателей и добилась лидирующего положения на рынке.

За время работы завода общая мощность предприятия выросла более чем в 300 раз и составляет на сегодняшний день 1 млн. кранов в год.



LD[®]
REGULA

Шаровые краны REGULA — это линейка регулирующих шаровых кранов LD. Конструкция позволяет осуществлять регулирование расхода рабочей среды за счет особой конструкции проточной части крана.

Кран шаровой LD REGULA — современная альтернатива клапанной балансирующей арматуре, созданная для эксплуатации в условиях Российских сетей.

НАЗНАЧЕНИЕ, ОБЛАСТЬ ПРИМЕНЕНИЯ

Регулирующие шаровые краны LD REGULA предназначены для перекрытия потока рабочей среды и регулирования её расхода.



Шкала регулирования

ОБЛАСТИ ПРИМЕНЕНИЯ

1. Городские и районные тепловые сети.
2. Системы водоснабжения.
3. Внутридомовые тепловые узлы.
4. Стояки систем отопления многоквартирных домов.

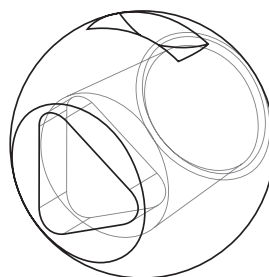
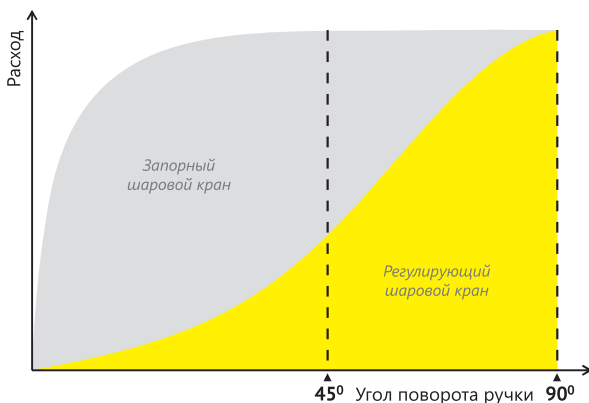
РЕШАЕМЫЕ ЗАДАЧИ

1. Регулирование расхода энергоносителей на отдельном участке сети.
2. Балансировка тепловых сетей.
3. Балансировка стояков отопления многоквартирных домов.
4. Создание необходимого подпора в системе отопления многоквартирных домов.

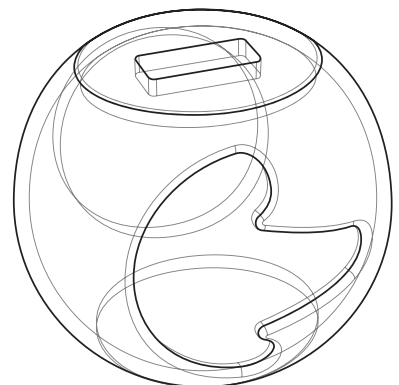
ЭФФЕКТ ОТ ПРИМЕНЕНИЯ

1. Повышение устойчивости и надежности тепловых сетей за счет стабилизации гидравлических режимов.
2. Удобство и простота балансировки тепловых сетей и сетей водоснабжения.
3. Удобство регулирования давления в системах отопления без применения регуляторов давления и балансировочных клапанов.
4. Снижение затрат на монтаж и обслуживание систем за счет высокой надежности и устойчивости крана к загрязнениям.
5. Минимальное время перенастройки запорной арматуры на новый режим работы.

Шаровой кран REGULA позволяет регулировать расход плавно



Шар DN 20...40



Шар DN 50...300

ОБОЗНАЧЕНИЕ, ВАРИАНТЫ ИСПОЛНЕНИЯ

Кран шаровой	Ц	Х	Х	Х	ХХ	ХХ	ХХ
Исполнение корпуса							
Цельносварной	Ц						
Исполнение по присоединению к трубопроводу							
Фланцевое		Ф					
Под приварку		П					
Муфтовое		М					
Управление							
Ручное		нет обозначения					
Ручное с редуктором		Р					
Под электропривод		Э					
Под пневмопривод		П					
Линейка							
Regula (без измерительных ниппелей)							
Energy Regula (с измерительными ниппелями)							
Условный диаметр		DN					
Условное давление		PN					
Исполнение по стойкости к воздействию внешней и рабочей среды							



Маркировка регулирующего шарового крана LD REGULA

1. Товарный знак завода производителя
2. Условное обозначение шарового крана
3. Номинальный диаметр и номинальное давление
4. Серийный номер партии шарового крана
5. Контактный телефон и сайт завода-производителя
6. Материал корпусных деталей шарового крана
7. Диапазон температур рабочей среды
8. Дата изготовления шарового крана



ТЕХНИЧЕСКИЕ ХАРАКТЕРИСТИКИ

Условное давление, МПа	1,6; 2,5; 4,0
Полный ресурс	10 000 циклов
Климатическое исполнение кранов по ГОСТ 15150	«У», «ХЛ»
Класс герметичности затвора	класс «А» по ГОСТ 9544
Полный срок службы	более 25 лет

ШАРОВОЙ КРАН LD REGULA

Материал корпусных деталей зависит от исполнения крана.

Шаровая пробка и шпindel: коррозионностойкая сталь.

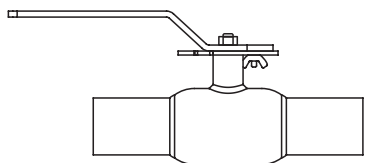
Уплотнение по седлу: фторопласт G439.

Уплотнение по горловине: EPDM и фторсилоксановый эластомер

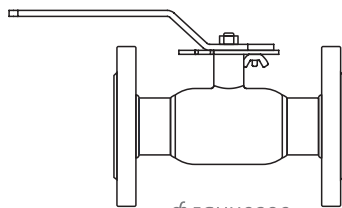


Предназначен для регулирования расхода теплосетевой воды и других жидких энергоносителей, совместимых с материалами крана.

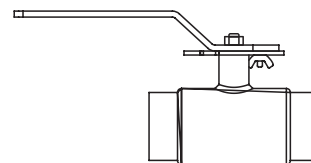
ТИПЫ ПРИСОЕДИНЕНИЙ



под приварку



фланцевое



муфтовое

МАТЕРИАЛ КОРПУСНЫХ ДЕТАЛЕЙ



Сталь 20



09Г2С



12Х18Н10Т

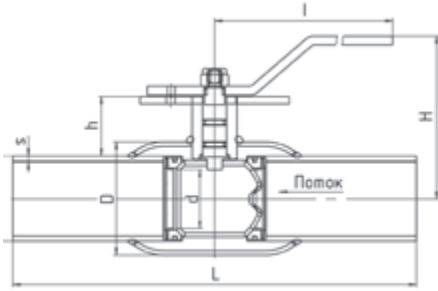
Корпус	Сталь 20
рабочей среды	-40...+200 °С
окружающей среды	-40...+80 °С

Корпус	09Г2С
рабочей среды	-60 ... +200 °С
окружающей среды	-60 ... +80 °С

Корпус	12Х18Н10Т
рабочей среды	-60 ... +200 °С
окружающей среды	-60 ... +80 °С

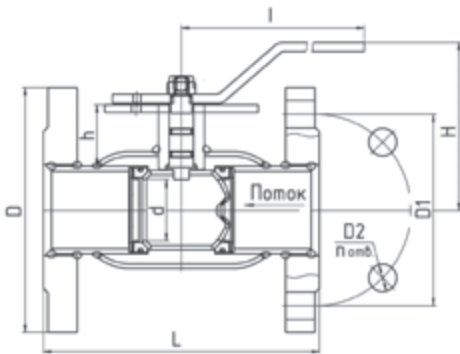
ТЕХНИЧЕСКИЕ ХАРАКТЕРИСТИКИ ШАРОВОГО КРАНА LD REGULA

Присоединение под приварку



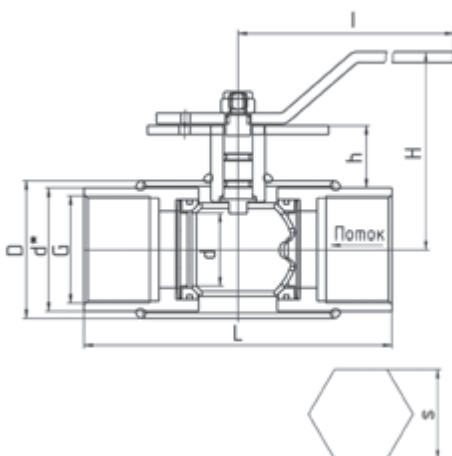
DN	PN	Код	d	d*	s	D	h	H	I	L	Масса, кг
20	40	КШ.Ц.П.Regula 020.040	15	26,8	2,8	42	61	145	164	200	1,0
25	40	КШ.Ц.П.Regula 025.040	18	33,5	3,2	48	61	148	164	230	1,3
32	40	КШ.Ц.П.Regula 032.040	24	42,3	3,2	57	60	152	164	230	1,5
40	40	КШ.Ц.П.Regula 040.040	30	48	3,5	60	43	108	215	250	2,2
50	40	КШ.Ц.П.Regula 050.040	40	57	3,5	76	40	110	215	270	2,7
65	25	КШ.Ц.П.Regula 065.025	49	76	4	89	35	114	215	280	3,6
80	25	КШ.Ц.П.Regula 080.025	63	89	4	114	56	143	295	280	5,5
100	25	КШ.Ц.П.Regula 100.025	75	108	5	133	54	151	295	300	7,0
125	25	КШ.Ц.П.Regula 125.025	100	133	5	180	95	-	-	330	-
150	25	КШ.Ц.П.Regula 150.025	125	159	6	219	98	-	-	360	-
200	25	КШ.Ц.П.Regula 200.025	148	219	8	273	94	-	-	430	-
250	25	КШ.Ц.П.Regula 250.025	200	273	8	351	101	-	-	510	-
300	25	КШ.Ц.П.Regula 300.025	240	325	10	426	167	-	-	730	-

Фланцевое присоединение



DN	PN	Код	d	D	D1	D2	n отв	h	H	I	L	Масса, кг
20	40	КШ.Ц.Ф.Regula 020.040	15	105	75	14	4	61	145	164	120	2,2
25	40	КШ.Ц.Ф.Regula 025.040	18	115	85	14	4	61	148	164	140	2,7
32	40	КШ.Ц.Ф.Regula 032.040	24	135	100	18	4	60	152	164	140	3,7
40	40	КШ.Ц.Ф.Regula 040.040	30	145	110	18	4	43	108	215	165	4,7
50	40	КШ.Ц.Ф.Regula 050.040	40	158	125	18	4	40	110	215	180	7,0
65	16	КШ.Ц.Ф.Regula 065.016	49	178	145	18	4	35	114	215	200	8,2
65	25	КШ.Ц.Ф.Regula 065.025	49	178	145	18	8	35	114	215	200	7,8
80	16	КШ.Ц.Ф.Regula 080.016	63	195	160	18	4	56	143	295	210	11,0
80	25	КШ.Ц.Ф.Regula 080.025	63	195	160	18	8	56	143	295	210	10,7
100	16	КШ.Ц.Ф.Regula 100.016	75	215	180	18	8	54	151	295	230	13,7
100	25	КШ.Ц.Ф.Regula 100.025	75	230	190	22	8	54	151	295	230	16,0
125	16	КШ.Ц.Ф.Regula 125.016	100	245	210	18	8	95	-	-	350	-
125	25	КШ.Ц.Ф.Regula 125.025	100	270	220	26	8	95	-	-	350	-
150	16	КШ.Ц.Ф.Regula 150.016	125	280	240	22	8	98	-	-	380	-
150	25	КШ.Ц.Ф.Regula 150.025	125	300	250	26	8	98	-	-	380	-
200	16	КШ.Ц.Ф.Regula 200.016	148	335	295	22	12	94	-	-	450	-
200	25	КШ.Ц.Ф.Regula 200.025	148	360	310	26	12	94	-	-	450	-
250	16	КШ.Ц.Ф.Regula 250.016	200	405	355	26	12	101	-	-	530	-
250	25	КШ.Ц.Ф.Regula 250.025	200	425	370	30	12	101	-	-	530	-
300	16	КШ.Ц.Ф.Regula 300.016	240	460	410	26	12	167	-	-	750	-
300	25	КШ.Ц.Ф.Regula 300.025	240	485	430	30	16	167	-	-	750	-

Муфтовое присоединение



DN	PN	Код	d	s	d*	G	D	h	H	I	L	Масса, кг
20	40	КШ.Ц.М.Regula 020.040	15	32	-	3/4"	42	58	145	164	135	0,8
25	40	КШ.Ц.М.Regula 025.040	18	41	-	1"	48	56	148	164	135	1,3
32	40	КШ.Ц.М.Regula 032.040	24	-	47,5	1 1/4"	57	57	152	164	135	1,3
40	40	КШ.Ц.М.Regula 040.040	30	-	55	1 1/2"	60	40	108	215	155	1,8
50	40	КШ.Ц.М.Regula 050.040	40	-	68	2"	76	34	110	215	170	2,6
65	25	КШ.Ц.М.Regula 065.025	49	-	84	2 1/2"	89	30	114	215	190	3,7
80	25	КШ.Ц.М.Regula 080.025	63	-	98	3"	114	51	143	295	200	5,8
100	25	КШ.Ц.М.Regula 100.025	75	-	133	4"	133	41	151	295	240	10,6

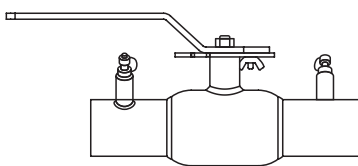
ШАРОВОЙ КРАН LD REGULA ENERGY

Линейка шаровых кранов LD REGULA ENERGY оснащена измерительными ниппелями. Измерительные ниппели предназначены для подключения переносного балансировочно-измерительного прибора, позволяющего измерять расход и перепад давления рабочей среды. За счет этого возможно производить более точную регулировку и балансировку гидравлической сети.

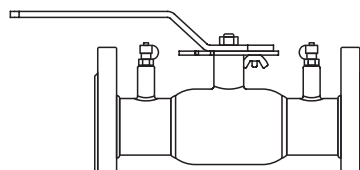


Предназначен для регулирования расхода теплосетевой воды и других жидких энергоносителей, совместимых с материалами крана.

ТИПЫ ПРИСОЕДИНЕНИЙ



под приварку



фланцевое

Материал корпусных деталей зависит от исполнения крана.

Шаровая пробка и шпindel: **коррозионностойкая сталь**

Уплотнение по седлу: **фторопласт G439.**

Уплотнение по горловине: **EPDM и фторсилоксановый эластомер**

МАТЕРИАЛ КОРПУСНЫХ ДЕТАЛЕЙ



Сталь 20



09Г2С



12X18H10T

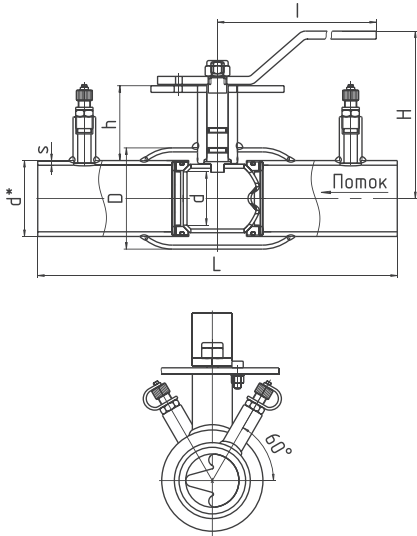
Корпус	Сталь 20
рабочей среды	-20...+200 °С
окружающей среды	-40...+80 °С

Корпус	09Г2С
рабочей среды	-60 ... +200 °С
окружающей среды	-60 ... +80 °С

Корпус	12X18H10T
рабочей среды	-60 ... +200 °С
окружающей среды	-60 ... +80 °С

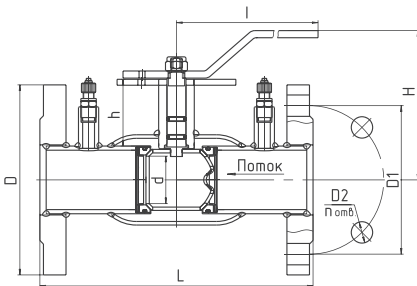
ТЕХНИЧЕСКИЕ ХАРАКТЕРИСТИКИ ШАРОВОГО КРАНА LD REGULA ENERGY

Присоединение под приварку



DN	PN	Код	d	s	D	h	H	I	L	Масса, кг
20	40	КШ.Ц.П.Regula Energy 020.040	15	2,8	42	61	145	164	200	1,0
25	40	КШ.Ц.П.Regula Energy 025.040	18	3,2	48	61	148	164	230	1,3
32	40	КШ.Ц.П.Regula Energy 032.040	24	3,2	57	60	152	164	230	1,5
40	40	КШ.Ц.П.Regula Energy 040.040	30	3,5	60	43	108	215	250	2,2
50	40	КШ.Ц.П.Regula Energy 050.040	40	3,5	76	40	110	215	270	2,7
65	25	КШ.Ц.П.Regula Energy 065.025	49	4	89	35	114	215	280	3,6
80	25	КШ.Ц.П.Regula Energy 080.025	63	4	114	56	143	295	280	5,5
100	25	КШ.Ц.П.Regula Energy 100.025	75	5	133	54	151	295	300	7,0
125	25	КШ.Ц.П.Regula Energy 125.025	100	5	180	95		-	330	
150	25	КШ.Ц.П.Regula Energy 150.025	125	6	219	98		-	360	
200	25	КШ.Ц.П.Regula Energy 200.025	148	8	273	94		-	430	
250	25	КШ.Ц.П.Regula Energy 250.025	200	8	351	101		-	510	
300	25	КШ.Ц.П.Regula Energy 300.025	240	10	426	167		-	730	

Фланцевое присоединение



DN	PN	Код	d	D	D1	D2	n отв	h	H	I	L	Масса, кг
20	40	КШ.Ц.Ф.Regula Energy 020.040	15	105	75	14	4	61	145	164	120	2,2
25	40	КШ.Ц.Ф.Regula Energy 025.040	18	115	85	14	4	61	148	164	140	2,7
32	40	КШ.Ц.Ф.Regula Energy 032.040	24	135	100	18	4	60	152	164	140	3,7
40	40	КШ.Ц.Ф.Regula Energy 040.040	30	145	110	18	4	43	108	215	165	4,7
50	40	КШ.Ц.Ф.Regula Energy 050.040	40	158	125	18	4	40	110	215	180	7,0
65	16	КШ.Ц.Ф.Regula Energy 065.016	49	178	145	18	4	35	114	215	200	8,2
65	25	КШ.Ц.Ф.Regula Energy 065.025	49	178	145	18	8	35	114	215	200	7,8
80	16	КШ.Ц.Ф.Regula Energy 080.016	63	195	160	18	4	56	143	295	210	11,0
80	25	КШ.Ц.Ф.Regula Energy 080.025	63	195	160	18	8	56	143	295	210	10,7
100	16	КШ.Ц.Ф.Regula Energy 100.016	75	215	180	18	8	54	151	295	230	13,7
100	25	КШ.Ц.Ф.Regula Energy 100.025	75	230	190	22	8	54	151	295	230	16,0
125	16	КШ.Ц.Ф.Regula Energy 125.016	100	245	210	18	8	95		-	350	
125	25	КШ.Ц.Ф.Regula Energy 125.025	100	270	220	26	8	95		-	350	
150	16	КШ.Ц.Ф.Regula Energy 150.016	125	280	240	22	8	98		-	380	
150	25	КШ.Ц.Ф.Regula Energy 150.025	125	300	250	26	8	98		-	380	
200	16	КШ.Ц.Ф.Regula Energy 200.016	148	335	295	22	12	94		-	450	
200	25	КШ.Ц.Ф.Regula Energy 200.025	148	360	310	26	12	94		-	450	
250	16	КШ.Ц.Ф.Regula Energy 250.016	200	405	355	26	12	101		-	530	
250	25	КШ.Ц.Ф.Regula Energy 250.025	200	425	370	30	12	101		-	530	
300	16	КШ.Ц.Ф.Regula Energy 300.016	240	460	410	26	12	167		-	750	
300	25	КШ.Ц.Ф.Regula Energy 300.025	240	485	430	30	16	167		-	750	

ИНСТРУКЦИЯ ПО МОНТАЖУ

1. Краны могут устанавливаться на трубопроводах в любом положении, обеспечивающем удобство их эксплуатации и доступа к ручному приводу.
2. Перед монтажом снять заглушки с патрубков.
3. При монтаже на горизонтальном трубопроводе кран должен быть полностью открыт.
4. При монтаже крана на вертикальном трубопроводе:
 - а) в момент приварки верхнего конца кран должен быть полностью открыт (во избежание повреждения искрами поверхности шара и уплотнения);
 - б) при приварке нижнего конца кран должен быть полностью закрыт (во избежание возникновения тяги от тепла сварки).
5. Перед установкой крана трубопровод должен быть очищен от грязи, песка, окалины и т.д.
6. Приварку крана к трубопроводу необходимо производить электросваркой.
7. При сварке следует избегать перегрева корпуса крана. Корпус считается перегретым, если температура поверхности корпуса у седел крана при сварке превышает 80 °С. Зону расположения седел необходимо охлаждать от перегрева увлажненной ветошью.
8. При монтаже фланцевых кранов LD необходимо провести осмотр уплотнительных поверхностей фланцев. На них не должно быть забоин, раковин и заусенцев, а также других дефектов поверхностей.
9. Затяжка болтов на фланцевых соединениях должна быть равномерной по всему периметру «крест-накрест».
10. Прямой участок трубопровода перед краном должен составлять не менее 5 DN трубы и не менее 10 DN в случае установки сразу за насосом.

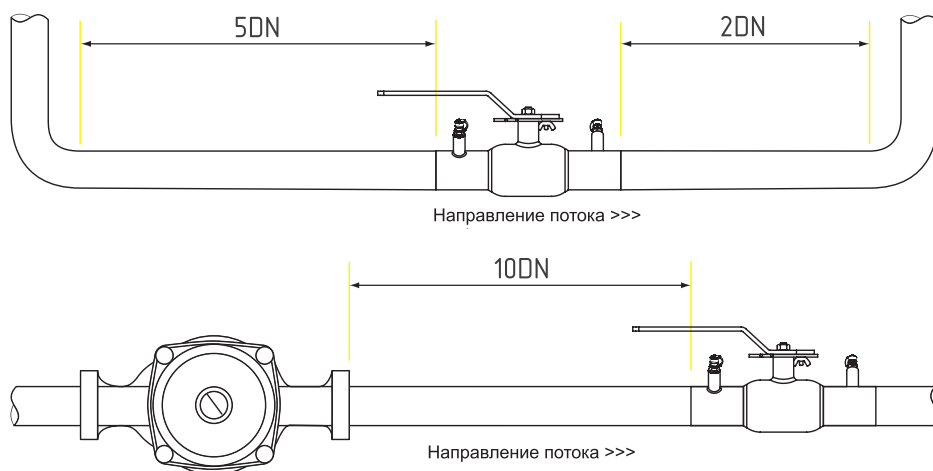
ЗАПРЕЩАЕТСЯ

1. Уменьшать строительную длину крана приварного исполнения.
2. Проворачивать шар непосредственно после сварки (без предварительного охлаждения)
3. Устранять перекосы фланцев трубопровода за счёт натяга фланцев крана.
4. Производить резкое открытие-закрытие шарового крана во избежание гидроудара.
5. Нарушать требования безопасности по ГОСТ 53672.
6. При подъеме и/или транспортировке шаровых кранов с помощью механических подъемных средств осуществлять крепление и/или захват за рукоятки, штурвалы редукторов или части электро-, пневмо-, гидроприводов.

Для корректной работы шарового крана необходимо соблюдать минимальные расстояния от ближайших местных сопротивлений.

Минимальное расстояние от нагнетающих патрубков насосов и водоструйных элеваторов должно составлять не менее 10 номинальных диаметров трубопровода.

Минимальное расстояние от отводов, тройников, другой запорной арматуры должно быть не менее 5 номинальных диаметров трубопровода.

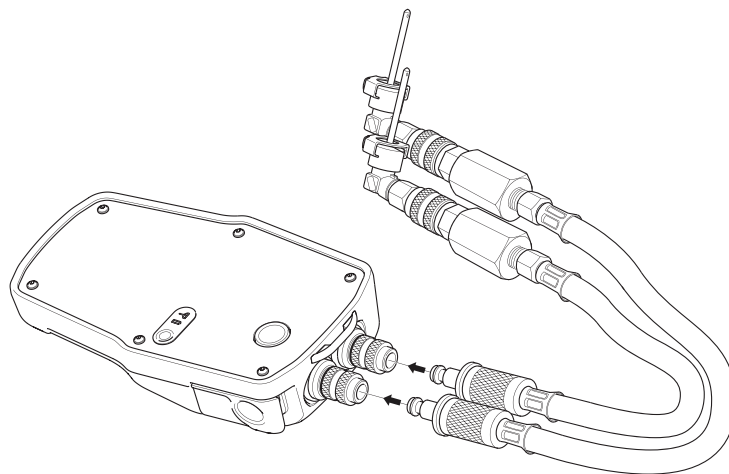


БАЛАНСИРОВОЧНО-ИЗМЕРИТЕЛЬНЫЙ ПРИБОР

Переносной прибор для балансировки позволяет измерять перепад давления на кране, расход рабочей среды и ее температуру. За счет этого осуществляется балансировка сети и настройка регулирующего крана.

Балансировка сети — настройка требуемых давлений на различных участках за счет регулировки положения запорного органа регулирующего крана.

Присоединение прибора к крану осуществляется через измерительные ниппели, для этого не требуется дренировать трубопровод или останавливать работу сети.



Балансировочно-измерительный прибор

ИСПОЛЬЗОВАНИЕ ПОРТАТИВНЫХ ПРИБОРОВ ДЛЯ БАЛАНСИРОВКИ ПОЗВОЛЯЕТ

1. Работать с проектами.
2. Сохранять настройки и результаты измерений в памяти прибора.
3. Максимально упростить и ускорить процесс настройки положения запорного органа.
4. Повысить долговечность сети за счет легкой настройки оптимального режима работы.

Балансировочно-измерительный прибор поставляется в комплекте с шаровыми кранами REGULA по отдельному запросу.

ИНСТРУКЦИЯ ПО БАЛАНСИРОВКЕ СЕТИ С ПРИМЕНЕНИЕМ ШАРОВЫХ КРАНОВ LD REGULA И ПОРТАТИВНОГО БАЛАНСИРОВОЧНОГО ПРИБОРА

ПОРЯДОК РАБОТЫ С БАЛАНСИРОВОЧНЫМ ПРИБОРОМ

1. Включить прибор.
2. Подключить к прибору измерительные патрубки. Подключение выполняется с помощью быстросъемных соединений и не требует специальной подготовки.
3. Откалибровать прибор, установив нулевой перепад давления на атмосферном воздухе.
4. Присоединить прибор к измерительным ниппелям крана LD REGULA. Для присоединения ниппелей не требуется отключать участок сети – ниппели снабжены специальным устройством, позволяющим измерять перепад давления в работающем трубопроводе.
5. При проведении измерений и настройки необходимо следить, чтобы прибор не находился ниже уровня трубопровода, так как это создает избыточное статическое давление от столба жидкости в измерительных трубках и вносит погрешность в измерения.
6. В меню прибора выбрать тип рабочей среды «Вода» и требуемые единицы измерения расхода и давления.
7. В меню прибора выбрать тип клапана LD REGULA. Если такого крана в меню прибора нет, то выбрать режим прямого ввода Kv (Direct Kv).
8. Указать выставленную настройку крана (от 1 до 9). Если выбран режим Direct Kv, то указать значение Kv из каталога, либо с шильда крана.
9. Балансировочный прибор покажет перепад давления на кране и расход рабочей среды в выбранных единицах измерения.
10. Настроить требуемый перепад давления и расход рабочей среды согласно проекту. Регулировка расхода выполняется поворотом рукоятки крана или редуктора (привода).
11. После завершения балансировки отключить прибор от измерительных ниппелей крана, ниппели закрыть заглушками.

ПРОПУСКНАЯ СПОСОБНОСТЬ KV

Значение	DN 20	DN 25	DN 32	DN 40	DN 50	DN 65	DN 80	DN 100	DN 125	DN 150	DN 200	DN 250	DN 300
1	0,24	0,43	0,74	1,31	0,84	0,85	2,41	3,43	6,23	13,69	11,80	14,52	17,57
2	0,71	1,12	1,84	3,12	2,60	3,04	6,84	9,74	16,61	29,02	33,72	53,60	74,39
3	1,41	2,09	3,36	5,55	5,02	6,03	12,88	18,21	30,76	50,03	64,77	108,19	154,52
4	2,39	3,42	5,38	8,69	8,18	9,90	20,73	29,11	60,31	76,97	104,27	180,67	261,17
5	3,78	5,24	8,01	12,70	12,20	14,99	31,57	43,99	72,74	119,08	156,26	273,24	399,14
6	5,80	7,73	11,44	16,32	20,68	24,73	52,14	72,48	120,28	199,27	256,27	456,01	678,87
7	8,66	10,39	14,83	20,31	31,66	37,12	79,00	109,49	178,30	304,66	389,27	714,44	1 068,08
8	10,85	12,11	16,95	23,92	45,77	51,67	112,37	155,21	268,16	438,84	553,52	1 021,51	1 559,60
9	11,22	12,11	17,37	26,18	57,36	61,56	137,96	192,90	349,63	527,34	687,93	1 329,10	1 987,32

Пропускная способность Kv (м³/ч) — величина, численно равная расходу рабочей среды с плотностью 1000 кг/м³ протекающей через проходное сечение шаровой пробки при перепаде давления $\Delta p = 0,1$ МПа.

АЛГОРИТМ ВЫБОРА ТИПОРАЗМЕРА КРАНА

1. По известным расходу G (м³/час) и перепаду давления ΔP (бар) вычислить требуемую пропускную способность K_v .
2. По каталогу выбрать кран с ближайшим значением K_v в большую сторону. При выборе крана следует помнить, что допускается использовать кран меньшего типоразмера, чем диаметр трубопровода. Одновременно должно выполняться условие, что настройка крана должна находиться в пределах от 3 до 6.
3. Пересчитать фактический перепад давления ΔP (бар) на кране по формуле.
4. Скорость потока в сечении крана влияет на шум, поэтому должна находиться в пределах 1,5...2 м/с. Скорость потока v (м/с) в зависимости от расхода G (м³/час) и номинального диаметра DN для крана LD REGULA можно проверить по формуле.

$$K_v = \frac{G}{\sqrt{\Delta P}}$$

$$\Delta P = \left(\frac{G}{K_v} \right)^2$$

$$v = 589 \frac{G}{DN^2}$$

ПРИМЕР

Необходимо подобрать кран для трубопровода DN 50, расход воды 8 м³/час, перепад давления 0,3 бар

1. Выбираем по номограмме или каталогу ближайший типоразмер крана с настройкой в пределах от 3 до 6. Это кран DN 50 с настройкой 6. Для неё $K_v = 20,68$.
2. Фактический перепад давления для этого крана составит: $\Delta P = (8/20,68)^2 = 0,15$ бар.
3. Скорость потока при этом составит: $v = 589 \cdot 8 / 50^2 = 1,88$ м/с.

$$K_v = \frac{8}{\sqrt{0,3}} = 14,62$$

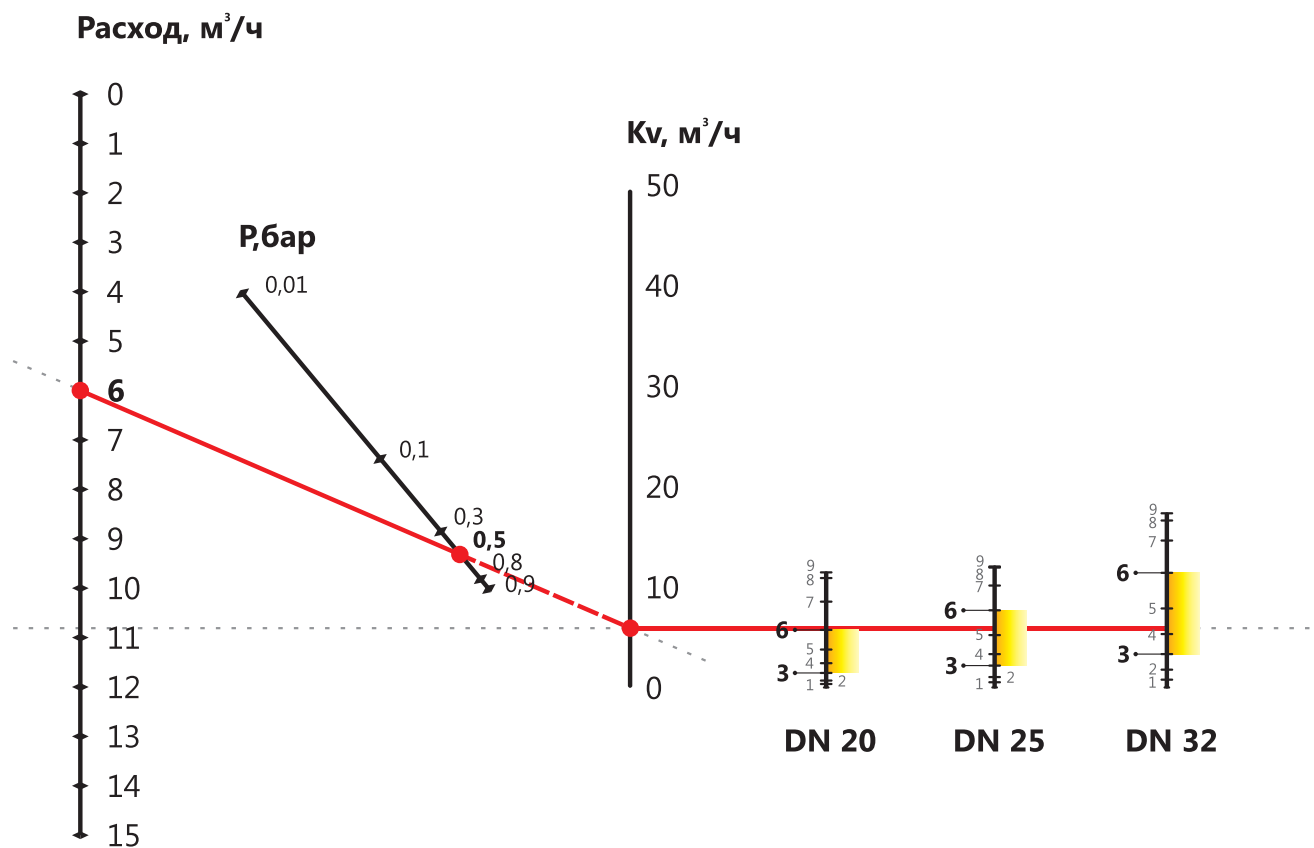
ИНСТРУКЦИЯ ПО ПОДБОРУ ТИПОРАЗМЕРА КРАНА

Для выбора типоразмера регулирующего крана необходимо знать расход на участке и требуемый перепад давления.

По номограмме подбора крана найти точки с соответствующим расходом и перепадом давления, построить через них прямую и продлить до пересечения осью K_v .

От полученного таким образом значения K_v провести горизонтальную линию и выбрать типоразмер крана, для которого полученный K_v будет находиться между настройками 3 и 6 на шкале.

Допускается использование крана меньшего типоразмера, чем диаметр основного трубопровода.



ПРИМЕР

Расход = 6 м³/ч

P = 0,5 бар

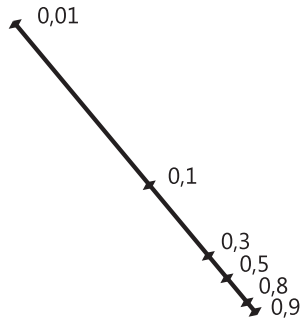
Чтобы получить значение K_v , необходимо продлить прямую через соответствующие точки значения «Расход» и «P». Из полученного значения K_v провести линию параллельную оси x графика и выбрать типоразмер крана, для которого полученный K_v будет находиться между настройками 3 и 6 на шкале

DN 20-32

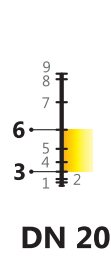
Расход, м³/ч



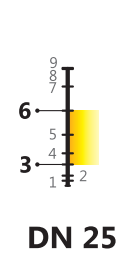
Р, бар



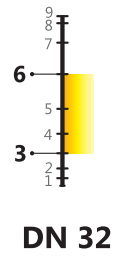
Kv, м³/ч



DN 20



DN 25



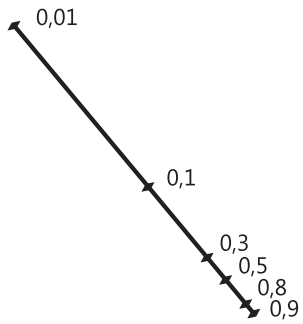
DN 32

DN 40-65

Расход, м³/ч



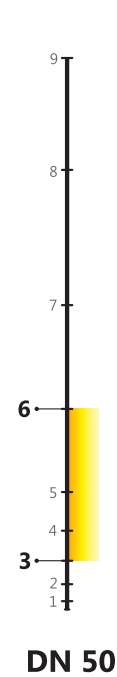
Р, бар



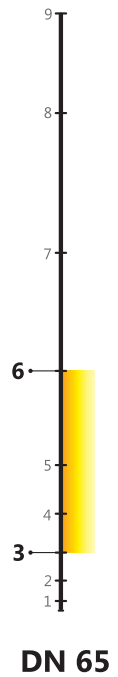
Kv, м³/ч



DN 40



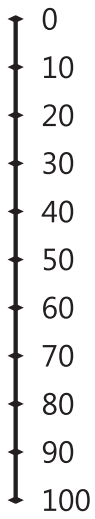
DN 50



DN 65

DN 80-125

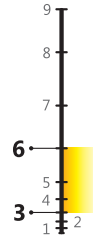
Расход, м³/ч



P, бар



Kv, м³/ч



DN 80



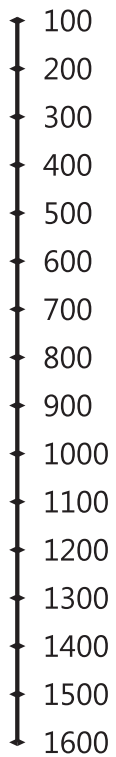
DN 100



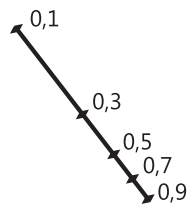
DN 125

DN 150-300

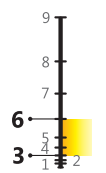
Расход, м³/ч



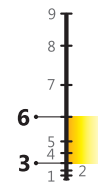
P, бар



Kv, м³/ч



DN 150



DN 200



DN 250



DN 300

ТЕХНИЧЕСКИЕ ХАРАКТЕРИСТИКИ ЭЛЕКТРОПРИВОДА МЭОФ

Возможно изготовление кранов под иной электропривод, а также под пневмо и гидропривод

DN	PN	Код	Тип привода		Ном. крутящий момент	Габаритные размеры (длина/ширина/высота), мм	Масса, кг
			Напряжение 220 В	Напряжение 380 В			
15	40	К.Ш.Ц.*Э.**.015.040.П/П.***	МЭОФ-16/25-0,25У-02	-	16	250/185/200	7
20	40	К.Ш.Ц.*Э.**.020.040.Н/П.***					
20	40	К.Ш.Ц.*Э.**.020.040.П/П.***					
25	40	К.Ш.Ц.*Э.**.025.040.Н/П.***					
25	40	К.Ш.Ц.*Э.**.025.040.П/П.***	МЭОФ-40/25-0,25У-96	МЭОФ-40/25-0,25У-96К	40	250/185/200	8
32	40	К.Ш.Ц.*Э.**.032.040.Н/П.***					
32	40	К.Ш.Ц.*Э.**.032.040.П/П.***					
40	40	К.Ш.Ц.*Э.**.040.040.Н/П.***					
40	40	К.Ш.Ц.*Э.**.040.040.П/П.***					
50	40	К.Ш.Ц.*Э.**.050.040.Н/П.***					
50	40	К.Ш.Ц.*Э.**.050.040.П/П.***					
65	16/25	К.Ш.Ц.*Э.**.065.016/025.Н/П.***					
65	16/25	К.Ш.Ц.*Э.**.065.016/025.П/П.***					
80	16/25	К.Ш.Ц.*Э.**.080/070.016/025.Н/П.***					
80	16/25	К.Ш.Ц.*Э.**.080.016/025.П/П.***					
100	16/25	К.Ш.Ц.*Э.**.100/080.016/025.Н/П.***	МЭОФ-250/63-0,25У-99	МЭОФ-250/25-0,25У-99К	250	426(450)x300x315	27 (28)
100	16/25	К.Ш.Ц.*Э.**.100.016/025.П/П.***					
125	16/25	К.Ш.Ц.*Э.**.125/100.016/025.Н/П.***					
125	16/25	К.Ш.Ц.*Э.**.125.016/025.П/П.***					
150	16/25	К.Ш.Ц.*Э.**.150/125.016/025.Н/П.***	-	МЭОФ-630/15-0,25У-97К	630	402/472/400	67
150	16/25	К.Ш.Ц.*Э.**.150.016/025.П/П.***					
200	16/25	К.Ш.Ц.*Э.**.200/150.016/025.Н/П.***	-	МЭОФ-1000/25-0,25У-97К	1000	402/472/400	67
200	16/25	К.Ш.Ц.*Э.**.200.016/025.П/П.***					
250	16/25	К.Ш.Ц.*Э.**.250/200.016/025.Н/П.***	-	МЭОФ-2500/63-0,25У-96К	2500	467/535/450	124
250	16/25	К.Ш.Ц.*Э.**.250.016/025.П/П.***					
300	16/25	К.Ш.Ц.*Э.**.300/250.016/025.Н/П.***					

Примечания

* - в обозначении крана соответствует типу присоединения.

** - в обозначении крана соответствует Regula / Energy Regula в зависимости от материала корпусных деталей и области применения.

*** - в обозначении крана соответствует марки стали корпусных деталей (см. страницу 10).

ТЕХНИЧЕСКИЕ ХАРАКТЕРИСТИКИ ЭЛЕКТРОПРИВОДА АУМА

Возможно изготовление кранов под иной электропривод, а также под пневмо и гидропривод

DN	PN	Код	Тип привода	Ном. крутящий момент	Габаритные размеры (длина/ширина/высота), мм	Масса, кг				
15	40	К.Ш.Ц.*.Э.**.015.040.П/П.***	SQR 05.2	100-150	514/457/434	21				
20	40	К.Ш.Ц.*.Э.**.020.040.Н/П.***								
20	40	К.Ш.Ц.*.Э.**.020.040.П/П.***								
25	40	К.Ш.Ц.*.Э.**.025.040.Н/П.***								
25	40	К.Ш.Ц.*.Э.**.025.040.П/П.***								
32	40	К.Ш.Ц.*.Э.**.032.040.Н/П.***								
32	40	К.Ш.Ц.*.Э.**.032.040.П/П.***	SQR 05.2	100-150	514/457/434	21				
40	40	К.Ш.Ц.*.Э.**.040.040.Н/П.***								
40	40	К.Ш.Ц.*.Э.**.040.040.П/П.***								
50	40	К.Ш.Ц.*.Э.**.050.040.Н/П.***								
50	40	К.Ш.Ц.*.Э.**.050.040.П/П.***								
65	16/25	К.Ш.Ц.*.Э.**.065.016/025.Н/П.***								
65	16/25	К.Ш.Ц.*.Э.**.065.016/025.П/П.***	SQR 07.2	120-300	514/457/434	21				
80	16/25	К.Ш.Ц.*.Э.**.080/070.016/025.Н/П.***								
80	16/25	К.Ш.Ц.*.Э.**.080.016/025.П/П.***								
100	16/25	К.Ш.Ц.*.Э.**.100/080.016/025.Н/П.***								
100	16/25	К.Ш.Ц.*.Э.**.100.016/025.П/П.***								
125	16/25	К.Ш.Ц.*.Э.**.125/100.016/025.Н/П.***								
125	16/25	К.Ш.Ц.*.Э.**.125.016/025.П/П.***	SQR 10.2	250-600	519/492/483	26				
150	16/25	К.Ш.Ц.*.Э.**.150/125.016/025.Н/П.***								
150	16/25	К.Ш.Ц.*.Э.**.150.016/025.П/П.***								
200	16/25	К.Ш.Ц.*.Э.**.200/150.016/025.Н/П.***								
200	16/25	К.Ш.Ц.*.Э.**.200.016/025.П/П.***								
250	16/25	К.Ш.Ц.*.Э.**.250/200.016/025.Н/П.***								
250	16/25	К.Ш.Ц.*.Э.**.250.016/025.П/П.***	SAR 10.2/GS 125.3/VZ 4.3	3000-8000	537/784/515	69				
300	16/25	К.Ш.Ц.*.Э.**.300/250.016/025.Н/П.***								
200	16/25	К.Ш.Ц.*.Э.**.200.016/025.П/П.***					SQR 12.2 (для PN=1,6 МПа) SAR 10.2/GS 80.3 (для PN=2,5 МПа)	400-1200 (для PN=1,6 МПа) 700-2000 (для PN=2,5 МПа)	519/542/515 537/575/515	35 39
150	16/25	К.Ш.Ц.*.Э.**.150.016/025.П/П.***					SQR 10.2 (для PN=1,6 МПа) SAR 07.6/GS 63.3 (для PN=2,5 МПа)	250-600 (для PN=1,6 МПа) 350-1000 (для PN=2,5 МПа)	519/492/483 514/563/300	26 33

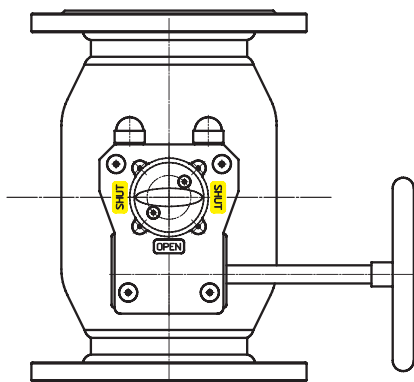
Примечания

* — в обозначении крана соответствует типу присоединения.

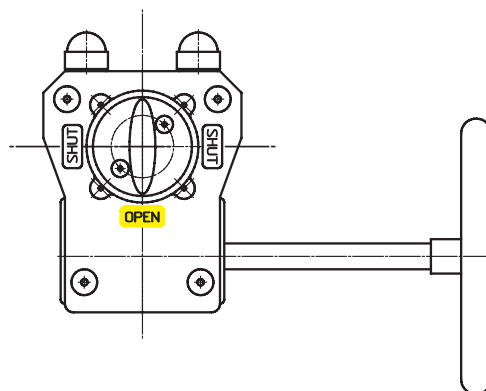
** — в обозначении крана соответствует Regula / Energy Regula в зависимости от материала корпусных деталей и области применения.

*** — в обозначении крана соответствует марки стали корпусных деталей (см. страницу 10).

ИНСТРУКЦИЯ ПО УСТАНОВКЕ РЕДУКТОРА НА ШАРОВОЙ КРАН LD REGULA



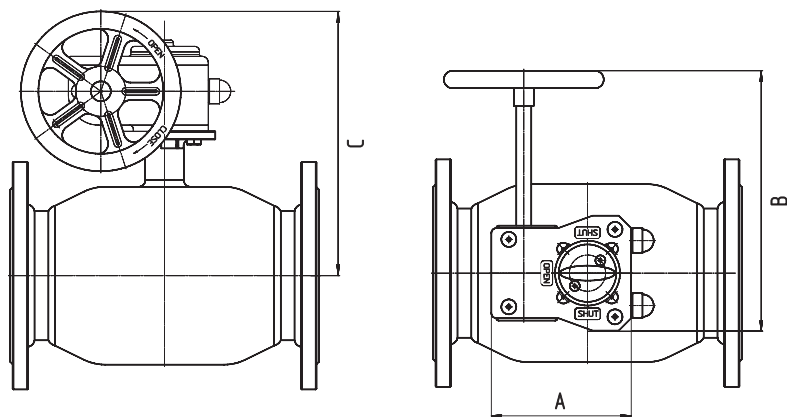
*Редуктор в положении «ЗАКРЫТО»
- ось указателя перпендикулярна оси крана*



*Редуктор в положении «ОТКРЫТО»
- указатель должен показывать на положение «OPEN»*

1. Перед установкой редуктора убедиться, что шпindel шарового крана LD, а также ответная часть редуктора чисты и не имеют заусенцев.
2. Установить шаровой кран LD REGULA в положение «открыто».
3. Установить редуктор в положение «открыто»: указатель положения редуктора должен указывать на положение OPEN (открыто).
4. Нанести на отверстие в редукторе небольшое количество масла или любой другой смазки. Установить муфту в редуктор. При установке избегать перекосов муфты относительно оси отверстия редуктора. Допускается посадка муфты «в натяг» с целью уменьшения люфтов.
5. Нанести на головку шпинделя небольшое количество масла или любой другой смазки для облегчения соединения.
6. Установить редуктор на шаровой кран LD REGULA таким образом, чтобы направление указателя положения в состоянии «открыто» совпадало с продольной осью крана. При установке избегать перекосов редуктора относительно присоединительного фланца. Проследить, чтобы шпонка (при наличии таковой) не выпала из паза на шпинделе. При необходимости нанести любую смазку под шпонку.
7. Закрепить с помощью винтов и шайб редуктор на посадочном фланце шарового крана LD REGULA. Затяжку болтов производить «крест-накрест».
8. Закрепить штурвал на входном валу редуктора с помощью прилагаемого штифта. Категорически ЗАПРЕЩАЕТСЯ закреплять штурвал с помощью сплошных штифтов, болтов и т.п.
9. Регулирование упоров-ограничителей конечных положений:
 - 9.1. Снять защитный колпачок с упоров-ограничителей. Открутить упоры-ограничители 1 и 2.
 - 9.2. Установить шаровой кран LD REGULA в положение «открыто» и закрутить упор-ограничитель 1 до контакта. Затянуть контргайку упора-ограничителя, не допуская при этом его поворота.
 - 9.3. Установить шаровой кран LD REGULA в положение «закрыто» и закрутить упор-ограничитель 2 до контакта. Затянуть контргайку упора-ограничителя, не допуская при этом его поворота.
10. Провести контрольное открытие/закрытие крана.
11. Шаровой кран LD поставляется с установленным и отрегулированным редуктором. Не производите монтаж/демонтаж редуктора без крайней необходимости.

КРАН ШАРОВОЙ LD REGULA С МЕХАНИЧЕСКИМ РЕДУКТОРОМ



Рекомендуется для управления шаровым краном LD Regula, при больших усилиях открытия-закрытия крана.

РОТОРК ДЛЯ ШАРОВОГО КРАНА LD REGULA

DN	Тип редуктора с горизонтальным валом управления	Масса редуктора без штурвала, кг	A (длина)	B (ширина)	C (высота)	Диаметр штурвала, мм
50	242-10M	1	82	112	176	100
65	242-10M	1	82	112	181	100
80	242-20S	1,5	100	137	202	100
100	242-20S	1,5	100	137	212	100
125	242-30S	3,4	131	173	289	200
150	242-30S	3,4	131	173	306	200
200	242-30S	3,4	131	173	330	200
250	242-40S	5,7	163	226,5	471	400
300	AB1250N	22	258	340	678	600

РАЗРЕШИТЕЛЬНЫЕ ДОКУМЕНТЫ

ТАМОЖЕННЫЙ СОЮЗ

СЕРТИФИКАТ СООТВЕТСТВИЯ

№ ТС RU C-RU.A301.B.03788

Серия **RU** № **0443559**

ОРГАН ПО СЕРТИФИКАЦИИ Общество с ограниченной ответственностью «Альянс ЮГО-ЗАПАД». Место нахождения: 117461, Россия, город Москва, улица Каховка, дом 30, помещение 1, комната 13. Фактический адрес: 119049, Россия, город Москва, 1-й Добрынинский переулок, дом 15/7, помещение 27. Телефон: +7 (495) 268-13-26, факс: +7 (495) 268-13-26, адрес электронной почты: info@alliance-uw.ru. Аттестат аккредитации регистрационный № RA.RU.11A301 выдан 27.10.2015 года Федеральной службой по аккредитации

ЗАЯВИТЕЛЬ Общество с ограниченной ответственностью «ЧелябинскСпецГражданСтрой». Основной государственный регистрационный номер: 1047423538315. Место нахождения: 454010, Российская Федерация, Челябинская область, город Челябинск, улица Енисейская, дом 47. Фактический адрес: 454010, Российская Федерация, Челябинская область, город Челябинск, улица Енисейская, дом 47. Телефон: 73517304747, факс: 73517963085, адрес электронной почты: office@chgs.ru

ИЗГОТОВИТЕЛЬ Общество с ограниченной ответственностью «ЧелябинскСпецГражданСтрой». Место нахождения: 454010, Российская Федерация, Челябинская область, город Челябинск, улица Енисейская, дом 47. Фактический адрес: 454010, Российская Федерация, Челябинская область, город Челябинск, улица Енисейская, дом 47

ПРОДУКЦИЯ Арматура, работающая под избыточным давлением, предназначенная для рабочих сред группы 1, 2: краны шаровые «LD» DN 15 – 800.
Продукция изготовлена в соответствии с ТУ 3742-001-45630744-2003 «Краны шаровые «LD», DN 15 – 800 Технические условия».
Серийный выпуск




КОД ТН ВЭД ТС 8481 80 819 9

СООТВЕТСТВУЕТ ТРЕБОВАНИЯМ Технического регламента Таможенного союза ТР ТС 032/2013 «О безопасности оборудования, работающего под избыточным давлением»

СЕРТИФИКАТ ВЫДАН НА ОСНОВАНИИ протокола испытаний № 10090P-LAB09/16 от 27.09.2016 года, выданного испытательной лабораторией Общество с ограниченной ответственностью «Инвестиционная корпорация», аттестат аккредитации регистрационный № RA.RU.21M364 от 07.12.2015 года, срок действия - бессрочно; акта анализа состояния производства от 01.09.2016 года органа по сертификации Общества с ограниченной ответственностью «Альянс ЮГО-ЗАПАД»; документации изготовителя (согласно приложению - бланк № 0308760).

ДОПОЛНИТЕЛЬНАЯ ИНФОРМАЦИЯ Условия хранения продукции согласно ГОСТ 15150-69 – 2С. Срок хранения 3 года, срок службы 25 лет. Категория оборудования 3 по ТР ТС 032/2013 «О безопасности оборудования, работающего под избыточным давлением».

СРОК ДЕЙСТВИЯ С 27.09.2016 **ПО** 26.09.2021 **ВКЛЮЧИТЕЛЬНО**

	Руководитель (уполномоченное лицо) органа по сертификации		А.А. Звягин (инициалы, фамилия)
	Эксперт (эксперт-аудитор) (эксперты (эксперты-аудиторы))		И.В. Михайлов (инициалы, фамилия)

РАЗРЕШИТЕЛЬНЫЕ ДОКУМЕНТЫ





Россия, Челябинская область,
г. Челябинск, ул. Енисейская, 47
тел.: +7 (351) 730 47 47
e-mail.: office@chsgs.ru