



11 Электрические машины

Асинхронные трехфазные электродвигатели переменного тока серии DRIVE	762
---	-----

Асинхронные трехфазные электродвигатели переменного тока серии DRIVE

Асинхронные электродвигатели имеют широкое применение во многих областях: обрабатывающей и добывающей промышленности, строительстве и ЖКХ, энергетике и транспорте. Электродвигатели незаменимы при использовании в вентиляторах, насосах, транспортерах, обрабатывающих станках, смесителях, механизмах перемещения, затворах и задвижках, компрессорах и др.



Преимущества

- Подшипники повышенной надежности от японского производителя NSK.
- Тройной контроль качества.
- Применен метод охлаждения вентилятором на валу двигателя.
- Полное соответствие ГОСТ 51689.
- Материал обмотки – электротехническая медь.
- Материал корпуса и подшипниковых щитов у АИР от 80 габарита и выше, у АИС от 180 габарита и выше – чугун.
- Гарантия 3 года.

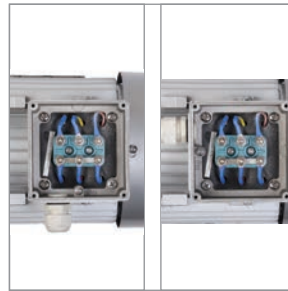
Технические характеристики

Частота напряжения питания, Гц	50
Класс защиты по ГОСТ 17494 (МЭК 34-5-81)	IP55
Класс изоляции по ГОСТ 8865	F
Тип рабочего цикла по ГОСТ 28173	S1

Особенности конструкции



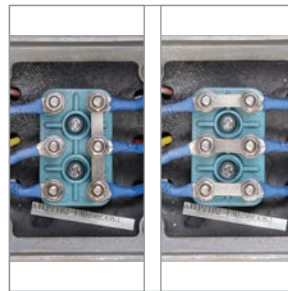
Электродвигатели укомплектованы одними из самых надежных подшипников от японского производителя NSK, мирового лидера в этой области.



Для удобства монтажа при необходимости клеммная коробка может быть развернута относительно своей оси и станины двигателя.



Класс изоляции F по ГОСТ 8865.



В зависимости от напряжения питающей сети перемычки на клеммной панели могут быть установлены:

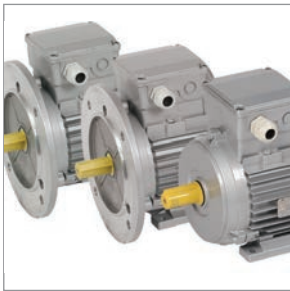
- соединением в треугольник « Δ »;
- соединением в звезду «Y».



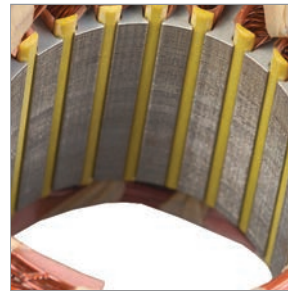
Надежность системы охлаждения обеспечивается вентилятором охлаждения электродвигателя, расположенным на валу двигателя. Кожух вентилятора сделан из металла, обеспечивающего надежную защиту от механических повреждений.



Класс защиты – IP55 по ГОСТ 17494 (МЭК 34-5-81).



В соответствии с ГОСТ МЭК 60034-7 электродвигатели поставляются в следующих исполнениях: IM1081 – лапы, IM2081 – комбинированное, IM3081 – фланец.











Сердечник статора выполнен из высококачественной холоднопрокатной стали.



Материал корпуса и подшипниковых щитов у АИР от 80 габарита и выше, у АИС от 180 габарита и выше – чугун.

Ассортимент АИР

Монтажное исполнение IM1081 (лапы)

	Наименование	Мощность, кВт	Частота вращения, об./мин	Напр., В	Вес, кг	Артикул
	АИР 56А2 380В 0,18кВт 3000об/мин 1081 DRIVE	0,18	2700	220/380	5,7	DRV056-A2-000-2-3010
	АИР 56А4 380В 0,12кВт 1500об/мин 1081 DRIVE	0,12	1325	220/380	5,7	DRV056-A4-000-1-1510
	АИР 56В2 380В 0,25кВт 3000об/мин 1081 DRIVE	0,25	2720	220/380	6,2	DRV056-B2-000-3-3010
	АИР 56В4 380В 0,18кВт 1500об/мин 1081 DRIVE	0,18	1310	220/380	4,3	DRV056-B4-000-2-1510
	АИР 63А2 380В 0,37кВт 3000об/мин 1081 DRIVE	0,37	2730	220/380	9	DRV063-A2-000-4-3010
	АИР 63А4 380В 0,25кВт 1500об/мин 1081 DRIVE	0,25	1325	220/380	9	DRV063-A4-000-3-1510
	АИР 63А6 380В 0,18кВт 1000об/мин 1081 DRIVE	0,18	860	220/380	9,5	DRV063-A6-000-2-1010
	АИР 63В2 380В 0,55кВт 3000об/мин 1081 DRIVE	0,55	2770	220/380	9,5	DRV063-B2-000-5-3010
	АИР 63В4 380В 0,37кВт 1500об/мин 1081 DRIVE	0,37	1325	220/380	9,5	DRV063-B4-000-4-1510
	АИР 63В6 380В 0,25кВт 1000об/мин 1081 DRIVE	0,25	860	220/380	10	DRV063-B6-000-3-1010
	АИР 71А2 380В 0,75кВт 3000об/мин 1081 DRIVE	0,75	2820	220/380	11	DRV071-A2-000-8-3010
	АИР 71А4 380В 0,55кВт 1500об/мин 1081 DRIVE	0,55	1350	220/380	11	DRV071-A4-000-5-1510
	АИР 71А6 380В 0,37кВт 1000об/мин 1081 DRIVE	0,37	895	220/380	12	DRV071-A6-000-4-1010
	АИР 71А8 380В 0,18кВт 750об/мин 1081 DRIVE	0,18	690	220/380	12	DRV071-A8-000-2-0710
	АИР 71В2 380В 1,1кВт 3000об/мин 1081 DRIVE	1,1	2790	220/380	12	DRV071-B2-001-1-3010
	АИР 71В4 380В 0,75кВт 1500об/мин 1081 DRIVE	0,75	1360	220/380	12	DRV071-B4-000-7-1510
	АИР 71В6 380В 0,55кВт 1000об/мин 1081 DRIVE	0,55	895	220/380	12	DRV071-B6-000-5-1010
	АИР 71В8 380В 0,18кВт 750об/мин 1081 DRIVE	0,18	655	220/380	10	DRV071-B8-000-3-0710
	АИР 80А2 380В 1,5кВт 3000об/мин 1081 DRIVE	1,5	2830	220/380	16	DRV080-A2-001-5-3010
	АИР 80А4 380В 1,1кВт 1500об/мин 1081 DRIVE	1,1	1375	220/380	16	DRV080-A4-001-1-1510
	АИР 80А6 380В 0,75кВт 1000об/мин 1081 DRIVE	0,75	910	220/380	16	DRV080-A6-000-7-1010
	АИР 80А8 380В 0,37кВт 750об/мин 1081 DRIVE	0,37	675	220/380	18	DRV080-A8-000-4-0710
	АИР 80В2 380В 2,2кВт 3000об/мин 1081 DRIVE	2,2	2840	220/380	20	DRV080-B2-002-2-3010
	АИР 80В4 380В 1,5кВт 1500об/мин 1081 DRIVE	1,5	1390	220/380	20	DRV080-B4-001-5-1510
	АИР 80В6 380В 1,1кВт 1000об/мин 1081 DRIVE	1,1	910	220/380	20	DRV080-B6-001-1-1010
	АИР 80В8 380В 0,55кВт 750об/мин 1081 DRIVE	0,55	675	220/380	19	DRV080-B8-000-5-0710
	АИР 90L2 380В 3кВт 3000об/мин 1081 DRIVE	3	2840	220/380	17	DRV090-L2-003-0-3010
	АИР 90L4 380В 2,2кВт 1500об/мин 1081 DRIVE	2,2	1400	220/380	17,8	DRV090-L4-002-2-1510
	АИР 90L6 380В 1,5кВт 1000об/мин 1081 DRIVE	1,5	910	220/380	18,1	DRV090-L6-001-5-1010
	АИР 90L8 380В 0,75кВт 750об/мин 1081 DRIVE	0,75	685	220/380	30	DRV090-L8-000-7-0710
	АИР 90LB8 380В 1,1кВт 750об/мин 1081 DRIVE	1,1	685	220/380	32	DRV090-B8-001-1-0710
	АИР 100L2 380В 5,5кВт 3000об/мин 1081 DRIVE	5,5	2870	220/380	34,3	DRV100-L2-005-5-3010
	АИР 100L4 380В 4кВт 1500об/мин 1081 DRIVE	4	1430	220/380	33,8	DRV100-L4-004-0-1510
	АИР 100L6 380В 2,2кВт 1000об/мин 1081 DRIVE	2,2	940	220/380	31	DRV100-L6-002-2-1010
	АИР 100L8 380В 1,5кВт 750об/мин 1081 DRIVE	1,5	690	220/380	49	DRV100-L8-001-5-0710
	АИР 100S2 380В 4кВт 3000об/мин 1081 DRIVE	4	2870	220/380	31,4	DRV100-S2-004-0-3010
	АИР 100S4 380В 3кВт 1500об/мин 1081 DRIVE	3	1430	220/380	31	DRV100-S4-003-0-1510
	АИР 112М2 380В 7,5кВт 3000об/мин 1081 DRIVE	7,5	2890	220/380	43,2	DRV112-M2-007-5-3010
	АИР 112М4 380В 5,5кВт 1500об/мин 1081 DRIVE	5,5	1440	220/380	42,6	DRV112-M4-005-5-1510
	АИР 112МА6 380В 3кВт 1000об/мин 1081 DRIVE	3	940	220/380	39,4	DRV112-M6-003-0-1010
	АИР 112МА8 380В 2,2кВт 750об/мин 1081 DRIVE	2,2	700	220/380	46	DRV112-M8-002-2-0710
	АИР 112МВ6 380В 4кВт 1000об/мин 1081 DRIVE	4	935	220/380	52	DRV112-B6-004-0-1010
	АИР 112МВ8 380В 3кВт 750об/мин 1081 DRIVE	3	700	220/380	53	DRV112-B8-003-0-0710
	АИР 132М2 380В 11кВт 3000об/мин 1081 DRIVE	11	2900	220/380	90	DRV132-M2-011-0-3010
	АИР 132М4 380В 11кВт 1500об/мин 1081 DRIVE	11	1450	220/380	91	DRV132-M4-011-0-1510
	АИР 132М6 380В 7,5кВт 1000об/мин 1081 DRIVE	7,5	960	220/380	78	DRV132-M6-007-5-1010
	АИР 132М8 380В 5,5кВт 750об/мин 1081 DRIVE	5,5	715	220/380	86	DRV132-M8-005-5-0710
	АИР 132S4 380В 7,5кВт 1500об/мин 1081 DRIVE	7,5	1440	220/380	80	DRV132-S4-007-5-1510
	АИР 132S6 380В 5,5кВт 1000об/мин 1081 DRIVE	5,5	960	220/380	71	DRV132-S6-005-5-1010
	АИР 132S8 380В 4кВт 750об/мин 1081 DRIVE	4	715	220/380	92	DRV132-S8-004-0-0710

	Наименование	Мощность, кВт	Частота вращения, об./мин	Напр., В	Вес, кг	Артикул
	AIP 160M2 660В 11кВт 3000об/мин 1081 DRIVE	18,5	2930	380/660	106	DRV160-M2-018-5-3010
	AIP 160M4 660В 18,5кВт 1500об/мин 1081 DRIVE	18,5	1460	380/660	128	DRV160-M4-018-5-1510
	AIP 160M6 660В 15кВт 1000об/мин 1081 DRIVE	15	970	380/660	122	DRV160-M6-015-0-1010
	AIP 160M8 660В 11кВт 750об/мин 1081 DRIVE	11	720	380/660	125	DRV160-M8-011-0-0710
	AIP 160S2 660В 15кВт 3000об/мин 1081 DRIVE	15	2940	380/660	101	DRV160-S2-015-0-3010
	AIP 160S4 660В 15кВт 1500об/мин 1081 DRIVE	15	1460	380/660	114	DRV160-S4-015-0-1510
	AIP 160S6 660В 11кВт 1000об/мин 1081 DRIVE	11	970	380/660	114	DRV160-S6-011-0-1010
	AIP 160S8 660В 7,5кВт 750об/мин 1081 DRIVE	7,5	720	380/660	108	DRV160-S8-007-5-0710
	AIP 180M2 660В 30кВт 3000об/мин 1081 DRIVE	30	2940	380/660	176	DRV180-M2-030-0-3010
	AIP 180M4 660В 30кВт 1500об/мин 1081 DRIVE	30	1470	380/660	200	DRV180-M4-030-0-1510
	AIP 180M6 660В 18,5кВт 1000об/мин 1081 DRIVE	18,5	970	380/660	186	DRV180-M6-018-5-1010
	AIP 180S4 660В 22кВт 1500об/мин 1081 DRIVE	22	1470	380/660	165	DRV180-S4-022-0-1510
	AIP 200M2 660В 37кВт 3000об/мин 1081 DRIVE	37	2950	380/660	221	DRV200-M2-037-0-3010
	AIP 200M4 660В 37кВт 1500об/мин 1081 DRIVE	37	1470	380/660	238	DRV200-M4-037-0-1510
	AIP 200M6 660В 22кВт 1000об/мин 1081 DRIVE	22	970	380/660	222	DRV200-M6-022-0-1010
Монтажное исполнение IM2081 (лапы + фланец)						
	AIP 56A2 380В 0,18кВт 3000об/мин 2081 DRIVE	0,18	2700	220/380	5,9	DRV056-A2-000-2-3020
	AIP 56A4 380В 0,12кВт 1500об/мин 2081 DRIVE	0,12	1325	220/380	5,9	DRV056-A4-000-1-1520
	AIP 56B2 380В 0,25кВт 3000об/мин 2081 DRIVE	0,25	2720	220/380	6,4	DRV056-B2-000-3-3020
	AIP 56B4 380В 0,18кВт 1500об/мин 2081 DRIVE	0,18	1310	220/380	5,1	DRV056-B4-000-2-1520
	AIP 63A2 380В 0,37кВт 3000об/мин 2081 DRIVE	0,37	2730	220/380	9,4	DRV063-A2-000-4-3020
	AIP 63A4 380В 0,25кВт 1500об/мин 2081 DRIVE	0,25	1325	220/380	9,4	DRV063-A4-000-3-1520
	AIP 63A6 380В 0,18кВт 1000об/мин 2081 DRIVE	0,18	860	220/380	9,9	DRV063-A6-000-2-1020
	AIP 63B2 380В 0,55кВт 3000об/мин 2081 DRIVE	0,55	2770	220/380	9,9	DRV063-B2-000-5-3020
	AIP 63B4 380В 0,37кВт 1500об/мин 2081 DRIVE	0,37	1325	220/380	9,9	DRV063-B4-000-4-1520
	AIP 63B6 380В 0,25кВт 1000об/мин 2081 DRIVE	0,25	860	220/380	10	DRV063-B6-000-3-1020
	AIP 71A2 380В 0,75кВт 3000об/мин 2081 DRIVE	0,75	2820	220/380	11	DRV071-A2-000-8-3020
	AIP 71A4 380В 0,55кВт 1500об/мин 2081 DRIVE	0,55	1350	220/380	11	DRV071-A4-000-5-1520
	AIP 71A6 380В 0,37кВт 1000об/мин 2081 DRIVE	0,37	895	220/380	13	DRV071-A6-000-4-1020
	AIP 71A8 380В 0,18кВт 750об/мин 2081 DRIVE	0,18	690	220/380	13	DRV071-A8-000-2-0720
	AIP 71B2 380В 1,1кВт 3000об/мин 2081 DRIVE	1,1	2790	220/380	13	DRV071-B2-001-1-3020
	AIP 71B4 380В 0,75кВт 1500об/мин 2081 DRIVE	0,75	1360	220/380	12	DRV071-B4-000-7-1520
	AIP 71B6 380В 0,55кВт 1000об/мин 2081 DRIVE	0,55	895	220/380	13	DRV071-B6-000-5-1020
	AIP 71B8 380В 0,18кВт 750об/мин 2081 DRIVE	0,18	655	220/380	11	DRV071-B8-000-3-0720
	AIP 80A2 380В 1,5кВт 3000об/мин 2081 DRIVE	1,5	2830	220/380	16	DRV080-A2-001-5-3020
	AIP 80A4 380В 1,1кВт 1500об/мин 2081 DRIVE	1,1	1375	220/380	17	DRV080-A4-001-1-1520
	AIP 80A6 380В 0,75кВт 1000об/мин 2081 DRIVE	0,75	910	220/380	17	DRV080-A6-000-7-1020
	AIP 80A8 380В 0,37кВт 750об/мин 2081 DRIVE	0,37	675	220/380	19	DRV080-A8-000-4-0720
	AIP 80B2 380В 2,2кВт 3000об/мин 2081 DRIVE	2,2	2840	220/380	20	DRV080-B2-002-2-3020
	AIP 80B4 380В 1,5кВт 1500об/мин 2081 DRIVE	1,5	1390	220/380	20	DRV080-B4-001-5-1520
	AIP 80B6 380В 1,1кВт 1000об/мин 2081 DRIVE	1,1	910	220/380	21	DRV080-B6-001-1-1020
	AIP 80B8 380В 0,55кВт 750об/мин 2081 DRIVE	0,55	675	220/380	20	DRV080-B8-000-5-0720
	AIP 90L2 380В 3кВт 3000об/мин 2081 DRIVE	3	2840	220/380	21	DRV090-L2-003-0-3020
	AIP 90L4 380В 2,2кВт 1500об/мин 2081 DRIVE	2,2	1400	220/380	21,8	DRV090-L4-002-2-1520
	AIP 90L6 380В 1,5кВт 1000об/мин 2081 DRIVE	1,5	910	220/380	22,1	DRV090-L6-001-5-1020
	AIP 90LA8 380В 0,75кВт 750об/мин 2081 DRIVE	0,75	685	220/380	31	DRV090-L8-000-7-0720
	AIP 90LB8 380В 1,1кВт 750об/мин 2081 DRIVE	1,1	685	220/380	33	DRV090-B8-001-1-0720







	Наименование	Мощность, кВт	Частота вращения, об./мин	Напр., В	Вес, кг	Артикул
	АИР 100L2 380В 5,5кВт 3000об/мин 2081 DRIVE	5,5	2870	220/380	38,3	DRV100-L2-005-5-3020
	АИР 100L4 380В 4кВт 1500об/мин 2081 DRIVE	4	1430	220/380	37	DRV100-L4-004-0-1520
	АИР 100L6 380В 2,2кВт 1000об/мин 2081 DRIVE	2,2	940	220/380	38	DRV100-L6-002-2-1020
	АИР 100L8 380В 1,5кВт 750об/мин 2081 DRIVE	1,5	690	220/380	51	DRV100-L8-001-5-0720
	АИР 100S2 380В 4кВт 3000об/мин 2081 DRIVE	4	2870	220/380	35,4	DRV100-S2-004-0-3020
	АИР 100S4 380В 3кВт 1500об/мин 2081 DRIVE	3	1430	220/380	35	DRV100-S4-003-0-1520
	АИР 112M2 380В 7,5кВт 3000об/мин 2081 DRIVE	7,5	2890	220/380	48,2	DRV112-M2-007-5-3020
	АИР 112M4 380В 5,5кВт 1500об/мин 2081 DRIVE	5,5	1440	220/380	47,4	DRV112-M4-005-5-1520
	АИР 112M6 380В 3кВт 1000об/мин 2081 DRIVE	3	940	220/380	40,4	DRV112-M6-003-0-1020
	АИР 112M8 380В 2,2кВт 750об/мин 2081 DRIVE	2,2	700	220/380	48	DRV112-M8-002-2-0720
	АИР 112MB6 380В 4кВт 1000об/мин 2081 DRIVE	4	935	220/380	54	DRV112-B6-004-0-1020
	АИР 112MB8 380В 3кВт 750об/мин 2081 DRIVE	3	700	220/380	55	DRV112-B8-003-0-0720
	АИР 132M2 380В 11кВт 3000об/мин 2081 DRIVE	11	2900	220/380	94	DRV132-M2-011-0-3020
	АИР 132M4 380В 11кВт 1500об/мин 2081 DRIVE	11	1450	220/380	95	DRV132-M4-011-0-1520
	АИР 132M6 380В 7,5кВт 1000об/мин 2081 DRIVE	7,5	960	220/380	81	DRV132-M6-007-5-1020
	АИР 132M8 380В 5,5кВт 750об/мин 2081 DRIVE	5,5	715	220/380	89	DRV132-M8-005-5-0720
	АИР 132S4 380В 7,5кВт 1500об/мин 2081 DRIVE	7,5	1440	220/380	83	DRV132-S4-007-5-1520
	АИР 132S6 380В 5,5кВт 1000об/мин 2081 DRIVE	5,5	960	220/380	74	DRV132-S6-005-5-1020
	АИР 132S8 380В 4кВт 750об/мин 2081 DRIVE	4	715	220/380	96	DRV132-S8-004-0-0720
	АИР 160M2 660В 11кВт 3000об/мин 2081 DRIVE	18,5	2930	380/660	116	DRV160-M2-018-5-3020
	АИР 160M4 660В 18,5кВт 1500об/мин 2081 DRIVE	18,5	1460	380/660	138	DRV160-M4-018-5-1520
	АИР 160M6 660В 15кВт 1000об/мин 2081 DRIVE	15	970	380/660	132,5	DRV160-M6-015-0-1020
	АИР 160M8 660В 11кВт 750об/мин 2081 DRIVE	11	720	380/660	135	DRV160-M8-011-0-0720
	АИР 160S2 660В 15кВт 3000об/мин 2081 DRIVE	15	2940	380/660	111	DRV160-S2-015-0-3020
	АИР 160S4 660В 15кВт 1500об/мин 2081 DRIVE	15	1460	380/660	125	DRV160-S4-015-0-1520
	АИР 160S6 660В 11кВт 1000об/мин 2081 DRIVE	11	970	380/660	124	DRV160-S6-011-0-1020
	АИР 160S8 660В 7,5кВт 750об/мин 2081 DRIVE	7,5	720	380/660	118	DRV160-S8-007-5-0720
	АИР 180M2 660В 30кВт 3000об/мин 2081 DRIVE	30	2940	380/660	188	DRV180-M2-030-0-3020
	АИР 180M4 660В 30кВт 1500об/мин 2081 DRIVE	30	1470	380/660	212	DRV180-M4-030-0-1520
	АИР 180M6 660В 18,5кВт 1000об/мин 2081 DRIVE	18,5	970	380/660	198	DRV180-M6-018-5-1020
	АИР 180S4 660В 22кВт 1500об/мин 2081 DRIVE	22	1470	380/660	177	DRV180-S4-022-0-1520
	АИР 200M2 660В 37кВт 3000об/мин 2081 DRIVE	37	2950	380/660	235	DRV200-M2-037-0-3020
	АИР 200M4 660В 37кВт 1500об/мин 2081 DRIVE	37	1470	380/660	252	DRV200-M4-037-0-1520
	АИР 200M6 660В 22кВт 1000об/мин 2081 DRIVE	22	970	380/660	236	DRV200-M6-022-0-1020

Монтажное исполнение IM3081 (фланец)








	Наименование	Мощность, кВт	Частота вращения, об./мин	Напр., В	Вес, кг	Артикул
	АИР 56А2 380В 0,18кВт 3000об/мин 3081 DRIVE	0,18	2700	220/380	5,9	DRV056-A2-000-2-3030
	АИР 56А4 380В 0,12кВт 1500об/мин 3081 DRIVE	0,12	1325	220/380	5,9	DRV056-A4-000-1-1530
	АИР 56В2 380В 0,25кВт 3000об/мин 3081 DRIVE	0,25	2720	220/380	6,4	DRV056-B2-000-3-3030
	АИР 56В4 380В 0,18кВт 1500об/мин 3081 DRIVE	0,18	1325	220/380	6,2	DRV056-B4-000-2-1530
	АИР 63А2 380В 0,37кВт 3000об/мин 3081 DRIVE	0,37	2730	220/380	9,3	DRV063-A2-000-4-3030
	АИР 63А4 380В 0,25кВт 1500об/мин 3081 DRIVE	0,25	1325	220/380	9,3	DRV063-A4-000-3-1530
	АИР 63А6 380В 0,18кВт 1000об/мин 3081 DRIVE	0,18	860	220/380	9,8	DRV063-A6-000-2-1030
	АИР 63В2 380В 0,55кВт 3000об/мин 3081 DRIVE	0,55	2770	220/380	9,8	DRV063-B2-000-5-3030
	АИР 63В4 380В 0,37кВт 1500об/мин 3081 DRIVE	0,37	1325	220/380	9,8	DRV063-B4-000-4-1530
	АИР 63В6 380В 0,25кВт 1000об/мин 3081 DRIVE	0,25	860	220/380	10	DRV063-B6-000-3-1030
	АИР 71А2 380В 0,75кВт 3000об/мин 3081 DRIVE	0,75	2820	220/380	11	DRV071-A2-000-8-3030
	АИР 71А4 380В 0,55кВт 1500об/мин 3081 DRIVE	0,55	1350	220/380	11	DRV071-A4-000-5-1530
	АИР 71А6 380В 0,37кВт 1000об/мин 3081 DRIVE	0,37	895	220/380	13	DRV071-A6-000-4-1030
	АИР 71А8 380В 0,18кВт 750об/мин 3081 DRIVE	0,18	690	220/380	13	DRV071-A8-000-2-0730
	АИР 71В2 380В 1,1кВт 3000об/мин 3081 DRIVE	1,1	2790	220/380	13	DRV071-B2-001-1-3030
	АИР 71В4 380В 0,75кВт 1500об/мин 3081 DRIVE	0,75	1360	220/380	12	DRV071-B4-000-7-1530
	АИР 71В6 380В 0,55кВт 1000об/мин 3081 DRIVE	0,55	895	220/380	13	DRV071-B6-000-5-1030
	АИР 71В8 380В 0,18кВт 750об/мин 3081 DRIVE	0,18	655	220/380	11	DRV071-B8-000-3-0730
	АИР 80А2 380В 1,5кВт 3000об/мин 3081 DRIVE	1,5	2830	220/380	16	DRV080-A2-001-5-3030
	АИР 80А4 380В 1,1кВт 1500об/мин 3081 DRIVE	1,1	1375	220/380	16	DRV080-A4-001-1-1530
	АИР 80А6 380В 0,75кВт 1000об/мин 3081 DRIVE	0,75	910	220/380	16	DRV080-A6-000-7-1030
	АИР 80А8 380В 0,37кВт 750об/мин 3081 DRIVE	0,37	675	220/380	19	DRV080-A8-000-4-0730
	АИР 80В2 380В 2,2кВт 3000об/мин 3081 DRIVE	2,2	2840	220/380	20	DRV080-B2-002-2-3030
	АИР 80В4 380В 1,5кВт 1500об/мин 3081 DRIVE	1,5	1390	220/380	20	DRV080-B4-001-5-1530
	АИР 80В6 380В 1,1кВт 1000об/мин 3081 DRIVE	1,1	910	220/380	21	DRV080-B6-001-1-1030
	АИР 80В8 380В 0,55кВт 750об/мин 3081 DRIVE	0,55	675	220/380	19	DRV080-B8-000-5-0730
	АИР 90L2 380В 3кВт 3000об/мин 3081 DRIVE	3	2845	220/380	22	DRV090-L2-003-0-3030
	АИР 90L4 380В 2,2кВт 1500об/мин 3081 DRIVE	2,2	1400	220/380	26	DRV090-L4-002-2-1530
	АИР 90L6 380В 1,5кВт 1000об/мин 3081 DRIVE	1,5	920	220/380	26	DRV090-L6-001-5-1030
	АИР 90LА8 380В 0,75кВт 750об/мин 3081 DRIVE	0,75	685	220/380	31	DRV090-L8-000-7-0730
	АИР 90LB8 380В 1,1кВт 750об/мин 3081 DRIVE	1,1	685	220/380	33	DRV090-B8-001-1-0730
	АИР 100L2 380В 5,5кВт 3000об/мин 3081 DRIVE	5,5	2870	220/380	35	DRV100-L2-005-5-3030
	АИР 100L4 380В 4кВт 1500об/мин 3081 DRIVE	4	1420	220/380	38	DRV100-L4-004-0-1530
	АИР 100L6 380В 2,2кВт 1000об/мин 3081 DRIVE	2,2	930	220/380	39	DRV100-L6-002-2-1030
	АИР 100L8 380В 1,5кВт 750об/мин 3081 DRIVE	1,5	690	220/380	51	DRV100-L8-001-5-0730
	АИР 100S2 380В 4кВт 3000об/мин 3081 DRIVE	4	2870	220/380	31	DRV100-S2-004-0-3030
	АИР 100S4 380В 3кВт 1500об/мин 3081 DRIVE	3	1420	220/380	35	DRV100-S4-003-0-1530
	АИР 112М2 380В 7,5кВт 3000об/мин 3081 DRIVE	7,5	2880	220/380	55	DRV112-M2-007-5-3030
	АИР 112М4 380В 5,5кВт 1500об/мин 3081 DRIVE	5,5	1430	220/380	57	DRV112-M4-005-5-1530
	АИР 112МА6 380В 3кВт 1000об/мин 3081 DRIVE	3	935	220/380	53	DRV112-M6-003-0-1030
	АИР 112МА8 380В 2,2кВт 750об/мин 3081 DRIVE	2,2	700	220/380	47	DRV112-M8-002-2-0730
	АИР 112МВ6 380В 4кВт 1000об/мин 3081 DRIVE	4	935	220/380	54	DRV112-B6-004-0-1030
	АИР 112МВ8 380В 3кВт 750об/мин 3081 DRIVE	3	700	220/380	55	DRV112-B8-003-0-0730
	АИР 132М2 380В 11кВт 3000об/мин 3081 DRIVE	11	2900	220/380	93	DRV132-M2-011-0-3030
	АИР 132М4 380В 11кВт 1500об/мин 3081 DRIVE	11	1450	220/380	94	DRV132-M4-011-0-1530
	АИР 132М6 380В 7,5кВт 1000об/мин 3081 DRIVE	7,5	960	220/380	80	DRV132-M6-007-5-1030
	АИР 132М8 380В 5,5кВт 750об/мин 3081 DRIVE	5,5	715	220/380	89	DRV132-M8-005-5-0730
	АИР 132S4 380В 7,5кВт 1500об/мин 3081 DRIVE	7,5	1440	220/380	82	DRV132-S4-007-5-1530
	АИР 132S6 380В 5,5кВт 1000об/мин 3081 DRIVE	5,5	960	220/380	73	DRV132-S6-005-5-1030
	АИР 132S8 380В 4кВт 750об/мин 3081 DRIVE	4	715	220/380	95	DRV132-S8-004-0-0730

Ассортимент АИС

Монтажное исполнение IM1081 (лапы)

	Наименование	Мощность, кВт	Частота вращения, об./мин	Напр., В	Вес, кг	Артикул
	АИС 56А2 380В 0,09кВт 3000об/мин 1081 DRIVE	0,09	2710	220/380	2,3	АИС056-А2-000-1-3010
	АИС 56В2 380В 0,12кВт 3000об/мин 1081 DRIVE	0,12	2710	220/380	2,7	АИС056-В2-000-1-3010
	АИС 56А4 380В 0,06кВт 1500об/мин 1081 DRIVE	0,06	1360	220/380	3,7	АИС056-А4-000-1-1510
	АИС 56В4 380В 0,09кВт 1500об/мин 1081 DRIVE	0,09	1360	220/380	2,6	АИС056-В4-000-1-1510
	АИС 56С4 380В 0,12кВт 1500об/мин 1081 DRIVE	0,12	1360	220/380	2,9	АИС056-С4-000-1-1510
	АИС 63А2 380В 0,18кВт 3000об/мин 1081 DRIVE	0,18	2710	220/380	3,7	АИС063-А2-000-2-3010
	АИС 63В2 380В 0,25кВт 3000об/мин 1081 DRIVE	0,25	2710	220/380	3,9	АИС063-В2-000-3-3010
	АИС 63С2 380В 0,37кВт 3000об/мин 1081 DRIVE	0,37	2710	220/380	4,4	АИС063-С2-000-4-3010
	АИС 63А4 380В 0,12кВт 1500об/мин 1081 DRIVE	0,12	1360	220/380	3,4	АИС063-А4-000-1-1510
	АИС 63В4 380В 0,18кВт 1500об/мин 1081 DRIVE	0,18	1310	220/380	3,9	АИС063-В4-000-2-1510
	АИС 63С4 380В 0,25кВт 1500об/мин 1081 DRIVE	0,25	1340	220/380	4,7	АИС063-С4-000-3-1510
	АИС 71А2 380В 0,37кВт 3000об/мин 1081 DRIVE	0,37	2730	220/380	4,7	АИС071-А2-000-4-3010
	АИС 71В2 380В 0,55кВт 3000об/мин 1081 DRIVE	0,55	2760	220/380	5,5	АИС071-В2-000-6-3010
	АИС 71С2 380В 0,75кВт 3000об/мин 1081 DRIVE	0,75	2730	220/380	6,5	АИС071-С2-000-8-3010
	АИС 71А4 380В 0,25кВт 1500об/мин 1081 DRIVE	0,25	1350	220/380	4,5	АИС071-А4-000-3-1510
	АИС 71В4 380В 0,37кВт 1500об/мин 1081 DRIVE	0,37	1370	220/380	5,3	АИС071-В4-000-4-1510
	АИС 71С4 380В 0,55кВт 1500об/мин 1081 DRIVE	0,55	1380	220/380	6	АИС071-С4-000-6-1510
	АИС 71А6 380В 0,18кВт 1000об/мин 1081 DRIVE	0,18	880	220/380	5,1	АИС071-А6-000-2-1010
	АИС 71В6 380В 0,25кВт 1000об/мин 1081 DRIVE	0,25	900	220/380	5,5	АИС071-В6-000-3-1010
	АИС 71С6 380В 0,37кВт 1000об/мин 1081 DRIVE	0,37	890	220/380	6,3	АИС071-С6-000-4-1010
	АИС 80А2 380В 0,75кВт 3000об/мин 1081 DRIVE	0,75	2770	220/380	8,2	АИС080-А2-000-8-3010
	АИС 80В2 380В 1,1кВт 3000об/мин 1081 DRIVE	1,1	2770	220/380	9,5	АИС080-В2-001-1-3010
	АИС 80С2 380В 1,5кВт 3000об/мин 1081 DRIVE	1,5	2800	220/380	10,7	АИС080-С2-001-5-3010
	АИС 80А4 380В 0,55кВт 1500об/мин 1081 DRIVE	0,55	1370	220/380	7,6	АИС080-А4-000-6-1510
	АИС 80В4 380В 0,75кВт 1500об/мин 1081 DRIVE	0,75	1380	220/380	8,6	АИС080-В4-000-8-1510
	АИС 80С4 380В 1,1кВт 1500об/мин 1081 DRIVE	1,1	1390	220/380	10,5	АИС080-С4-001-1-1510
	АИС 80А6 380В 0,37кВт 1000об/мин 1081 DRIVE	0,37	900	220/380	7,6	АИС080-А6-000-4-1010
	АИС 80В6 380В 0,55кВт 1000об/мин 1081 DRIVE	0,55	900	220/380	9,1	АИС080-В6-000-6-1010
	АИС 80С6 380В 0,75кВт 1000об/мин 1081 DRIVE	0,75	900	220/380	9,5	АИС080-С6-000-8-1010
	АИС 80А8 380В 0,18кВт 750об/мин 1081 DRIVE	0,18	680	220/380	8,9	АИС080-А8-000-2-0710
	АИС 80В8 380В 0,25кВт 750об/мин 1081 DRIVE	0,25	680	220/380	9,6	АИС080-В8-000-3-0710
	АИС 90S2 380В 1,5кВт 3000об/мин 1081 DRIVE	1,5	2840	220/380	11	АИС090-S2-001-5-3010
	АИС 90L2 380В 2,2кВт 3000об/мин 1081 DRIVE	2,2	2840	220/380	13,5	АИС090-L2-002-2-3010
	АИС 90LB2 380В 3кВт 3000об/мин 1081 DRIVE	3	2840	220/380	14	АИС090-B2-003-0-3010
	АИС 90S4 380В 1,1кВт 1500об/мин 1081 DRIVE	1,1	1400	220/380	10,7	АИС090-S4-001-1-1510
	АИС 90L4 380В 1,5кВт 1500об/мин 1081 DRIVE	1,5	1400	220/380	13,4	АИС090-L4-001-5-1510
	АИС 90LB4 380В 2,2кВт 1500об/мин 1081 DRIVE	2,2	1400	220/380	16,6	АИС090-B4-002-2-1510
	АИС 90S6 380В 0,75кВт 1000об/мин 1081 DRIVE	0,75	1110	220/380	10,3	АИС090-S6-000-8-1010
	АИС 90L6 380В 1,1кВт 1000об/мин 1081 DRIVE	1,1	1110	220/380	13,4	АИС090-L6-001-1-1010
	АИС 90S8 380В 0,37кВт 750об/мин 1081 DRIVE	0,37	680	220/380	11,5	АИС090-S8-000-8-0710
	АИС 90L8 380В 0,55кВт 750об/мин 1081 DRIVE	0,55	680	220/380	14,3	АИС090-L8-001-1-0710
	АИС 100L2 380В 3кВт 3000об/мин 1081 DRIVE	3	2840	220/380	19	АИС100-L2-003-0-3010
	АИС 100LB2 380В 4кВт 3000об/мин 1081 DRIVE	4	2850	220/380	23	АИС100-B2-004-0-3010
	АИС 100L4 380В 2,2кВт 1500об/мин 1081 DRIVE	2,2	1420	220/380	18,2	АИС100-L4-002-2-1510
	АИС 100LB4 380В 3кВт 1500об/мин 1081 DRIVE	3	1420	220/380	21,5	АИС100-B4-003-0-1510
	АИС 100LC4 380В 4кВт 1500об/мин 1081 DRIVE	4	1430	220/380	26,3	АИС100-С4-004-0-1510
	АИС 100L6 380В 1,5кВт 1000об/мин 1081 DRIVE	1,5	945	220/380	17,8	АИС100-L6-001-5-1010
	АИС 100L8 380В 0,75кВт 750об/мин 1081 DRIVE	0,75	710	220/380	16,2	АИС100-L8-000-8-0710
	АИС 100LB8 380В 1,1кВт 750об/мин 1081 DRIVE	1,1	710	220/380	18,5	АИС100-B8-001-1-0710

	Наименование	Мощность, кВт	Частота вращения, об./мин	Напр., В	Вес, кг	Артикул
	АИС 112М2 380В 4кВт 3000об/мин 1081 DRIVE	4	2880	220/380	21	AIS112-M2-004-0-3010
	АИС 112L2 380В 5,5кВт 3000об/мин 1081 DRIVE	5,5	2880	220/380	24,3	AIS112-L2-005-5-3010
	АИС 112М4 380В 4кВт 1500об/мин 1081 DRIVE	4	1430	220/380	24	AIS112-M4-004-0-1510
	АИС 112L4 380В 5,5кВт 1500об/мин 1081 DRIVE	5,5	1440	220/380	30,7	AIS112-L4-005-5-1510
	АИС 112М6 380В 2,2кВт 1000об/мин 1081 DRIVE	2,2	955	220/380	20	AIS112-M6-002-2-1010
	АИС 112М8 380В 1,5кВт 750об/мин 1081 DRIVE	1,5	710	220/380	20,5	AIS112-M8-001-5-0710
	АИС 132S2 380В 5,5кВт 3000об/мин 1081 DRIVE	5,5	2900	220/380	32,4	AIS132-S2-005-5-3010
	АИС 132SB2 380В 7,5кВт 3000об/мин 1081 DRIVE	7,5	2920	220/380	35,3	AIS132-B2-007-5-3010
	АИС 132М2 380В 9,2кВт 3000об/мин 1081 DRIVE	9,2	2930	220/380	42,2	AIS132-M2-009-2-3010
	АИС 132MB2 380В 11кВт 3000об/мин 1081 DRIVE	11	2930	220/380	46,5	AIS132-B2-011-0-3010
	АИС 132S4 380В 5,5кВт 1500об/мин 1081 DRIVE	5,5	1450	220/380	33	AIS132-S4-005-5-1510
	АИС 132М4 380В 7,5кВт 1500об/мин 1081 DRIVE	7,5	1450	220/380	42,6	AIS132-M4-007-5-1510
	АИС 132MB4 380В 9,2кВт 1500об/мин 1081 DRIVE	9,2	1460	220/380	50,5	AIS132-B4-009-2-1510
	АИС 132MC4 380В 11кВт 1500об/мин 1081 DRIVE	11	1460	220/380	58	AIS132-C4-011-0-1510
	АИС 132S6 380В 3кВт 1000об/мин 1081 DRIVE	3	960	220/380	29	AIS132-S6-003-0-1010
	АИС 132М6 380В 4кВт 1000об/мин 1081 DRIVE	4	960	220/380	41,6	AIS132-M6-004-0-1010
	АИС 132MB6 380В 5,5кВт 1000об/мин 1081 DRIVE	5,5	960	220/380	44,7	AIS132-B6-005-5-1010
	АИС 132S8 380В 2,2кВт 750об/мин 1081 DRIVE	2,2	720	220/380	28,2	AIS132-S8-002-2-0710
АИС 132М8 380В 3кВт 750об/мин 1081 DRIVE	3	720	220/380	34	AIS132-M8-003-0-0710	
	АИС 160М2 660В 11кВт 3000об/мин 1081 DRIVE	11	2935	380/660	68	AIS160-M2-011-0-3010
	АИС 160MB2 660В 15кВт 3000об/мин 1081 DRIVE	15	2935	380/660	69,5	AIS160-B2-015-0-3010
	АИС 160L2 660В 18,5кВт 3000об/мин 1081 DRIVE	18,5	2940	380/660	84	AIS160-L2-018-5-3010
	АИС 160М4 660В 11кВт 1500об/мин 1081 DRIVE	11	1460	380/660	65	AIS160-M4-011-0-1510
	АИС 160L4 660В 15кВт 1500об/мин 1081 DRIVE	15	1460	380/660	80,5	AIS160-L4-015-0-1510
	АИС 160М6 660В 7,5кВт 1000об/мин 1081 DRIVE	7,5	970	380/660	62	AIS160-M6-007-5-1010
	АИС 160L6 660В 11кВт 1000об/мин 1081 DRIVE	11	970	380/660	79	AIS160-L6-011-0-1010
	АИС 160М8 660В 4кВт 750об/мин 1081 DRIVE	4	720	380/660	51	AIS160-M8-004-0-0710
	АИС 160MB8 660В 5,5кВт 750об/мин 1081 DRIVE	5,5	720	380/660	61	AIS160-B8-005-5-0710
АИС 160L8 660В 7,5кВт 750об/мин 1081 DRIVE	7,5	720	380/660	79	AIS160-L8-007-5-0710	
	АИС 180М2 660В 22кВт 3000об/мин 1081 DRIVE	22	2940	380/660	171	AIS180-M2-022-0-3010
	АИС 180М4 660В 18,5кВт 1500об/мин 1081 DRIVE	18,5	1470	380/660	173	AIS180-M4-018-5-1510
	АИС 180L4 660В 22кВт 1500об/мин 1081 DRIVE	22	1470	380/660	181	AIS180-L4-022-0-1510
	АИС 180L6 660В 15кВт 1000об/мин 1081 DRIVE	15	970	380/660	186	AIS180-L6-015-0-1010
	АИС 180L8 660В 11кВт 750об/мин 1081 DRIVE	11	730	380/660	175	AIS180-L8-011-0-0710
	АИС 200L2 660В 30кВт 3000об/мин 1081 DRIVE	30	2945	380/660	225	AIS200-L2-030-0-3010
	АИС 200LB2 660В 37кВт 3000об/мин 1081 DRIVE	37	2945	380/660	240	AIS200-B2-037-0-3010
	АИС 200L4 660В 30кВт 1500об/мин 1081 DRIVE	30	1470	380/660	255	AIS200-L4-030-0-1510
	АИС 200L6 660В 18,5кВт 1000об/мин 1081 DRIVE	18,5	975	380/660	205	AIS200-L6-018-5-1010
	АИС 200LB6 660В 22кВт 1000об/мин 1081 DRIVE	22	975	380/660	235	AIS200-B6-022-0-1010
	АИС 200L8 660В 15кВт 750об/мин 1081 DRIVE	15	730	380/660	235	AIS200-L8-015-0-0710
	АИС 225М2 660В 45кВт 3000об/мин 1081 DRIVE	45	2950	380/660	289	AIS225-M2-045-0-3010
	АИС 225S4 660В 37кВт 1500об/мин 1081 DRIVE	37	1475	380/660	264	AIS225-S4-037-0-1510
	АИС 225М4 660В 45кВт 1500об/мин 1081 DRIVE	45	1475	380/660	300	AIS225-M4-045-0-1510
	АИС 225М6 660В 30кВт 1000об/мин 1081 DRIVE	30	980	380/660	272	AIS225-M6-030-0-1010
	АИС 225S8 660В 18,5кВт 750об/мин 1081 DRIVE	18,5	730	380/660	246	AIS225-S8-018-5-0710
	АИС 225М8 660В 22кВт 750об/мин 1081 DRIVE	22	730	380/660	272	AIS225-M8-022-0-0710
	АИС 250М2 660В 55кВт 3000об/мин 1081 DRIVE	55	2965	380/660	383	AIS250-M2-055-0-3010
	АИС 250М4 660В 55кВт 1500об/мин 1081 DRIVE	55	1475	380/660	407	AIS250-M4-055-0-1510
	АИС 250М6 660В 37кВт 1000об/мин 1081 DRIVE	37	980	380/660	388	AIS250-M6-037-0-1010
	АИС 250М8 660В 30кВт 750об/мин 1081 DRIVE	30	730	380/660	385	AIS250-M8-030-0-0710

	Наименование	Мощность, кВт	Частота вращения, об./мин	Напр., В	Вес, кг	Артикул
	АИС 280S2 660В 75кВт 3000об/мин 1081 DRIVE	75	2965	380/660	519	AIS280-S2-075-0-3010
	АИС 280M2 660В 90кВт 3000об/мин 1081 DRIVE	90	2965	380/660	595	AIS280-M2-090-0-3010
	АИС 280S4 660В 75кВт 1500об/мин 1081 DRIVE	75	1485	380/660	537	AIS280-S4-075-0-1510
	АИС 280M4 660В 90кВт 1500об/мин 1081 DRIVE	90	1485	380/660	642	AIS280-M4-090-0-1510
	АИС 280S6 660В 45кВт 1000об/мин 1081 DRIVE	45	980	380/660	511	AIS280-S6-045-0-1010
	АИС 280M6 660В 55кВт 1000об/мин 1081 DRIVE	55	980	380/660	570	AIS280-M6-055-0-1010
	АИС 280M8 660В 45кВт 750об/мин 1081 DRIVE	45	735	380/660	495	AIS280-M8-045-0-0710
	АИС 315S2 660В 110кВт 3000об/мин 1081 DRIVE	110	2975	380/660	940	AIS315-S2-110-0-3010
	АИС 315M2 660В 132кВт 3000об/мин 1081 DRIVE	132	2975	380/660	1040	AIS315-M2-132-0-3010
	АИС 315L2 660В 160кВт 3000об/мин 1081 DRIVE	160	2975	380/660	1120	AIS315-L2-160-0-3010
	АИС 315LB2 660В 200кВт 3000об/мин 1081 DRIVE	200	2975	380/660	1150	AIS315-B2-200-0-3010
	АИС 315S4 660В 110кВт 1500об/мин 1081 DRIVE	110	1485	380/660	960	AIS315-S4-110-0-1510
	АИС 315M4 660В 132кВт 1500об/мин 1081 DRIVE	132	1485	380/660	1060	AIS315-M4-132-0-1510
	АИС 315L4 660В 160кВт 1500об/мин 1081 DRIVE	160	1485	380/660	1120	AIS315-L4-160-0-1510
	АИС 315LB4 660В 200кВт 1500об/мин 1081 DRIVE	200	1485	380/660	1230	AIS315-B4-200-0-1510
	АИС 315S6 660В 75кВт 1000об/мин 1081 DRIVE	75	990	380/660	950	AIS315-S6-075-0-1010
	АИС 315M6 660В 90кВт 1000об/мин 1081 DRIVE	90	990	380/660	1040	AIS315-M6-090-0-1010
	АИС 315L6 660В 110кВт 1000об/мин 1081 DRIVE	110	990	380/660	1110	AIS315-L6-110-0-1010
	АИС 315LB6 660В 132кВт 1000об/мин 1081 DRIVE	132	990	380/660	1170	AIS315-B6-132-0-1010
		АИС 355M2 660В 250кВт 3000об/мин 1081 DRIVE	250	2980	380/660	1710
АИС 355L2 660В 315кВт 3000об/мин 1081 DRIVE		315	2980	380/660	1800	AIS355-L2-315-0-3010
АИС 355M4 660В 250кВт 1500об/мин 1081 DRIVE		250	1490	380/660	1650	AIS355-M4-250-0-1510
АИС 355L4 660В 315кВт 1500об/мин 1081 DRIVE		315	1490	380/660	1800	AIS355-L4-315-0-1510
АИС 355M6 660В 160кВт 1000об/мин 1081 DRIVE		160	990	380/660	1550	AIS355-M6-160-0-1010
АИС 355MB6 660В 200кВт 1000об/мин 1081 DRIVE		200	990	380/660	1650	AIS355-B6-200-0-1010
АИС 355L6 660В 250кВт 1000об/мин 1081 DRIVE		250	990	380/660	1750	AIS355-L6-250-0-1010
Монтажное исполнение IM2081 (лапы+фланец)						
	АИС 56A2 380В 0,09кВт 3000об/мин 2081 DRIVE	0,09	2710	220/380	2,4	AIS056-A2-000-1-3020
	АИС 56B2 380В 0,12кВт 3000об/мин 2081 DRIVE	0,12	2710	220/380	2,9	AIS056-B2-000-1-3020
	АИС 56A4 380В 0,06кВт 1500об/мин 2081 DRIVE	0,06	1360	220/380	3,9	AIS056-A4-000-1-1520
	АИС 56B4 380В 0,09кВт 1500об/мин 2081 DRIVE	0,09	1360	220/380	2,7	AIS056-B4-000-1-1520
	АИС 56C4 380В 0,12кВт 1500об/мин 2081 DRIVE	0,12	1360	220/380	3,1	AIS056-C4-000-1-1520
	АИС 63A2 380В 0,18кВт 3000об/мин 2081 DRIVE	0,18	2710	220/380	3,9	AIS063-A2-000-2-3020
	АИС 63B2 380В 0,25кВт 3000об/мин 2081 DRIVE	0,25	2710	220/380	4,1	AIS063-B2-000-3-3020
	АИС 63C2 380В 0,37кВт 3000об/мин 2081 DRIVE	0,37	2710	220/380	4,6	AIS063-C2-000-4-3020
	АИС 63A4 380В 0,12кВт 1500об/мин 2081 DRIVE	0,12	1360	220/380	3,6	AIS063-A4-000-1-1520
	АИС 63B4 380В 0,18кВт 1500об/мин 2081 DRIVE	0,18	1310	220/380	4,1	AIS063-B4-000-2-1520
	АИС 63C4 380В 0,25кВт 1500об/мин 2081 DRIVE	0,25	1340	220/380	4,9	AIS063-C4-000-3-1520
	АИС 71A2 380В 0,37кВт 3000об/мин 2081 DRIVE	0,37	2730	220/380	4,9	AIS071-A2-000-4-3020
	АИС 71B2 380В 0,55кВт 3000об/мин 2081 DRIVE	0,55	2760	220/380	5,8	AIS071-B2-000-6-3020
	АИС 71C2 380В 0,75кВт 3000об/мин 2081 DRIVE	0,75	2730	220/380	6,9	AIS071-C2-000-8-3020
	АИС 71A4 380В 0,25кВт 1500об/мин 2081 DRIVE	0,25	1350	220/380	4,8	AIS071-A4-000-3-1520
	АИС 71B4 380В 0,37кВт 1500об/мин 2081 DRIVE	0,37	1370	220/380	5,6	AIS071-B4-000-4-1520
	АИС 71C4 380В 0,55кВт 1500об/мин 2081 DRIVE	0,55	1380	220/380	6,3	AIS071-C4-000-6-1520
	АИС 71A6 380В 0,18кВт 1000об/мин 2081 DRIVE	0,18	880	220/380	5,4	AIS071-A6-000-2-1020
	АИС 71B6 380В 0,25кВт 1000об/мин 2081 DRIVE	0,25	900	220/380	5,8	AIS071-B6-000-3-1020
	АИС 71C6 380В 0,37кВт 1000об/мин 2081 DRIVE	0,37	890	220/380	6,6	AIS071-C6-000-4-1020
	АИС 80A2 380В 0,75кВт 3000об/мин 2081 DRIVE	0,75	2770	220/380	8,6	AIS080-A2-000-8-3020
	АИС 80B2 380В 1,1кВт 3000об/мин 2081 DRIVE	1,1	2770	220/380	10	AIS080-B2-001-1-3020
	АИС 80C2 380В 1,5кВт 3000об/мин 2081 DRIVE	1,5	2800	220/380	11,3	AIS080-C2-001-5-3020
	АИС 80A4 380В 0,55кВт 1500об/мин 2081 DRIVE	0,55	1370	220/380	8	AIS080-A4-000-6-1520
	АИС 80B4 380В 0,75кВт 1500об/мин 2081 DRIVE	0,75	1380	220/380	9	AIS080-B4-000-8-1520

	Наименование	Мощность, кВт	Частота вращения, об./мин	Напр., В	Вес, кг	Артикул
	АИС 80С4 380В 1,1кВт 1500об/мин 2081 DRIVE	1,1	1390	220/380	11	АИС080-С4-001-1-1520
	АИС 80А6 380В 0,37кВт 1000об/мин 2081 DRIVE	0,37	900	220/380	8	АИС080-А6-000-4-1020
	АИС 80В6 380В 0,55кВт 1000об/мин 2081 DRIVE	0,55	900	220/380	9,6	АИС080-В6-000-6-1020
	АИС 80С6 380В 0,75кВт 1000об/мин 2081 DRIVE	0,75	900	220/380	10	АИС080-С6-000-8-1020
	АИС 80А8 380В 0,18кВт 750об/мин 2081 DRIVE	0,18	680	220/380	9,4	АИС080-А8-000-2-0720
	АИС 80В8 380В 0,25кВт 750об/мин 2081 DRIVE	0,25	680	220/380	10,1	АИС080-В8-000-3-0720
	АИС 90S2 380В 1,5кВт 3000об/мин 2081 DRIVE	1,5	2840	220/380	11,6	АИС090-S2-001-5-3020
	АИС 90L2 380В 2,2кВт 3000об/мин 2081 DRIVE	2,2	2840	220/380	14,2	АИС090-L2-002-2-3020
	АИС 90LB2 380В 3кВт 3000об/мин 2081 DRIVE	3	2840	220/380	14,8	АИС090-B2-003-0-3020
	АИС 90S4 380В 1,1кВт 1500об/мин 2081 DRIVE	1,1	1400	220/380	11,3	АИС090-S4-001-1-1520
	АИС 90L4 380В 1,5кВт 1500об/мин 2081 DRIVE	1,5	1400	220/380	14,1	АИС090-L4-001-5-1520
	АИС 90LB4 380В 2,2кВт 1500об/мин 2081 DRIVE	2,2	1400	220/380	17,5	АИС090-B4-002-2-1520
	АИС 90S6 380В 0,75кВт 1000об/мин 2081 DRIVE	0,75	1110	220/380	10,9	АИС090-S6-000-8-1020
	АИС 90L6 380В 1,1кВт 1000об/мин 2081 DRIVE	1,1	1110	220/380	14,1	АИС090-L6-001-1-1020
	АИС 90S8 380В 0,37кВт 750об/мин 2081 DRIVE	0,37	680	220/380	12,1	АИС090-S8-000-8-0720
	АИС 90L8 380В 0,55кВт 750об/мин 2081 DRIVE	0,55	680	220/380	15,1	АИС090-L8-001-1-0720
	АИС 100L2 380В 3кВт 3000об/мин 2081 DRIVE	3	2840	220/380	20	АИС100-L2-003-0-3020
	АИС 100LB2 380В 4кВт 3000об/мин 2081 DRIVE	4	2850	220/380	24,2	АИС100-B2-004-0-3020
	АИС 100L4 380В 2,2кВт 1500об/мин 2081 DRIVE	2,2	1420	220/380	19,2	АИС100-L4-002-2-1520
	АИС 100LB4 380В 3кВт 1500об/мин 2081 DRIVE	3	1420	220/380	22,6	АИС100-B4-003-0-1520
	АИС 100LC4 380В 4кВт 1500об/мин 2081 DRIVE	4	1430	220/380	27,7	АИС100-С4-004-0-1520
	АИС 100L6 380В 1,5кВт 1000об/мин 2081 DRIVE	1,5	945	220/380	18,7	АИС100-L6-001-5-1020
	АИС 100L8 380В 0,75кВт 750об/мин 2081 DRIVE	0,75	710	220/380	17	АИС100-L8-000-8-0720
	АИС 100LB8 380В 1,1кВт 750об/мин 2081 DRIVE	1,1	710	220/380	19,5	АИС100-B8-001-1-0720
		АИС 112M2 380В 4кВт 3000об/мин 2081 DRIVE	4	2880	220/380	22,3
АИС 112L2 380В 5,5кВт 3000об/мин 2081 DRIVE		5,5	2880	220/380	25,8	АИС112-L2-005-5-3020
АИС 112M4 380В 4кВт 1500об/мин 2081 DRIVE		4	1430	220/380	25,5	АИС112-M4-004-0-1520
АИС 112L4 380В 5,5кВт 1500об/мин 2081 DRIVE		5,5	1440	220/380	32,5	АИС112-L4-005-5-1520
АИС 112M6 380В 2,2кВт 1000об/мин 2081 DRIVE		2,2	955	220/380	21,3	АИС112-M6-002-2-1020
АИС 112M8 380В 1,5кВт 750об/мин 2081 DRIVE		1,5	710	220/380	21,8	АИС112-M8-001-5-0720
		АИС 132S2 380В 5,5кВт 3000об/мин 2081 DRIVE	5,5	2900	220/380	34,3
	АИС 132SB2 380В 7,5кВт 3000об/мин 2081 DRIVE	7,5	2920	220/380	37,4	АИС132-B2-007-5-3020
	АИС 132M2 380В 9,2кВт 3000об/мин 2081 DRIVE	9,2	2930	220/380	44,6	АИС132-M2-009-2-3020
	АИС 132MB2 380В 11кВт 3000об/мин 2081 DRIVE	11	2930	220/380	49,1	АИС132-B2-011-0-3020
	АИС 132S4 380В 5,5кВт 1500об/мин 2081 DRIVE	5,5	1450	220/380	35	АИС132-S4-005-5-1520
	АИС 132M4 380В 7,5кВт 1500об/мин 2081 DRIVE	7,5	1450	220/380	45	АИС132-M4-007-5-1520
	АИС 132MB4 380В 9,2кВт 1500об/мин 2081 DRIVE	9,2	1460	220/380	53,3	АИС132-B4-009-2-1520
	АИС 132MC4 380В 11кВт 1500об/мин 2081 DRIVE	11	1460	220/380	61,2	АИС132-С4-011-0-1520
	АИС 132S6 380В 3кВт 1000об/мин 2081 DRIVE	3	960	220/380	30,8	АИС132-S6-003-0-1020
	АИС 132M6 380В 4кВт 1000об/мин 2081 DRIVE	4	960	220/380	44	АИС132-M6-004-0-1020
	АИС 132MB6 380В 5,5кВт 1000об/мин 2081 DRIVE	5,5	960	220/380	47,2	АИС132-B6-005-5-1020
	АИС 132S8 380В 2,2кВт 750об/мин 2081 DRIVE	2,2	720	220/380	29,9	АИС132-S8-002-2-0720
	АИС 132M8 380В 3кВт 750об/мин 2081 DRIVE	3	720	220/380	36	АИС132-M8-003-0-0720
		АИС 160M2 660В 11кВт 3000об/мин 2081 DRIVE	11	2935	380/660	71,8
АИС 160MB2 660В 15кВт 3000об/мин 2081 DRIVE		15	2935	380/660	73,4	АИС160-B2-015-0-3020
АИС 160L2 660В 18,5кВт 3000об/мин 2081 DRIVE		18,5	2940	380/660	88,6	АИС160-L2-018-5-3020
АИС 160M4 660В 11кВт 1500об/мин 2081 DRIVE		11	1460	380/660	68,7	АИС160-M4-011-0-1520
АИС 160L4 660В 15кВт 1500об/мин 2081 DRIVE		15	1460	380/660	85	АИС160-L4-015-0-1520
АИС 160M6 660В 7,5кВт 1000об/мин 2081 DRIVE		7,5	970	380/660	65,5	АИС160-M6-007-5-1020
АИС 160L6 660В 11кВт 1000об/мин 2081 DRIVE		11	970	380/660	83,4	АИС160-L6-011-0-1020
АИС 160M8 660В 4кВт 750об/мин 2081 DRIVE		4	720	380/660	54	АИС160-M8-004-0-0720
АИС 160MB8 660В 5,5кВт 750об/мин 2081 DRIVE		5,5	720	380/660	64,5	АИС160-B8-005-5-0720
АИС 160L8 660В 7,5кВт 750об/мин 2081 DRIVE		7,5	720	380/660	83,4	АИС160-L8-007-5-0720

	Наименование	Мощность, кВт	Частота вращения, об./мин	Напр., В	Вес, кг	Артикул	
	АИС 180М2 660В 22кВт 3000об/мин 2081 DRIVE	22	2940	380/660	180	АИС180-М2-022-0-3020	
	АИС 180М4 660В 18,5кВт 1500об/мин 2081 DRIVE	18,5	1470	380/660	182,1	АИС180-М4-018-5-1520	
	АИС 180L4 660В 22кВт 1500об/мин 2081 DRIVE	22	1470	380/660	190,5	АИС180-L4-022-0-1520	
	АИС 180L6 660В 15кВт 1000об/мин 2081 DRIVE	15	970	380/660	195,8	АИС180-L6-015-0-1020	
	АИС 180L8 660В 11кВт 750об/мин 2081 DRIVE	11	730	380/660	184,2	АИС180-L8-011-0-0720	
	АИС 200L2 660В 30кВт 3000об/мин 2081 DRIVE	30	2945	380/660	237	АИС200-L2-030-0-3020	
	АИС 200LB2 660В 37кВт 3000об/мин 2081 DRIVE	37	2945	380/660	252,8	АИС200-B2-037-0-3020	
	АИС 200L4 660В 30кВт 1500об/мин 2081 DRIVE	30	1470	380/660	268,5	АИС200-L4-030-0-1520	
	АИС 200L6 660В 18,5кВт 1000об/мин 2081 DRIVE	18,5	975	380/660	216	АИС200-L6-018-5-1020	
	АИС 200LB6 660В 22кВт 1000об/мин 2081 DRIVE	22	975	380/660	247,5	АИС200-B6-022-0-1020	
	АИС 200L8 660В 15кВт 750об/мин 2081 DRIVE	15	730	380/660	247,5	АИС200-L8-015-0-0720	
		АИС 225М2 660В 45кВт 3000об/мин 2081 DRIVE	45	2950	380/660	304,5	АИС225-М2-045-0-3020
		АИС 225S4 660В 37кВт 1500об/мин 2081 DRIVE	37	1475	380/660	278,2	АИС225-S4-037-0-1520
		АИС 225М4 660В 45кВт 1500об/мин 2081 DRIVE	45	1475	380/660	316	АИС225-М4-045-0-1520
		АИС 225М6 660В 30кВт 1000об/мин 2081 DRIVE	30	980	380/660	286,6	АИС225-М6-030-0-1020
АИС 225S8 660В 18,5кВт 750об/мин 2081 DRIVE		18,5	730	380/660	259,3	АИС225-S8-018-5-0720	
АИС 225М8 660В 22кВт 750об/мин 2081 DRIVE		22	730	380/660	286,6	АИС225-М8-022-0-0720	
	АИС 250М2 660В 55кВт 3000об/мин 2081 DRIVE	55	2965	380/660	403,2	АИС250-М2-055-0-3020	
	АИС 250М4 660В 55кВт 1500об/мин 2081 DRIVE	55	1475	380/660	428,4	АИС250-М4-055-0-1520	
	АИС 250М6 660В 37кВт 1000об/мин 2081 DRIVE	37	980	380/660	408,4	АИС250-М6-037-0-1020	
	АИС 250М8 660В 30кВт 750об/мин 2081 DRIVE	30	730	380/660	405,3	АИС250-М8-030-0-0720	
	АИС 280S2 660В 75кВт 3000об/мин 2081 DRIVE	75	2965	380/660	546,2	АИС280-S2-075-0-3020	
	АИС 280М2 660В 90кВт 3000об/мин 2081 DRIVE	90	2965	380/660	626	АИС280-М2-090-0-3020	
	АИС 280S4 660В 75кВт 1500об/мин 2081 DRIVE	75	1485	380/660	565,1	АИС280-S4-075-0-1520	
	АИС 280М4 660В 90кВт 1500об/мин 2081 DRIVE	90	1485	380/660	675,4	АИС280-М4-090-0-1520	
	АИС 280S6 660В 45кВт 1000об/мин 2081 DRIVE	45	980	380/660	537,8	АИС280-S6-045-0-1020	
	АИС 280М6 660В 55кВт 1000об/мин 2081 DRIVE	55	980	380/660	599,8	АИС280-М6-055-0-1020	
	АИС 280М8 660В 45кВт 750об/мин 2081 DRIVE	45	735	380/660	521	АИС280-М8-045-0-0720	
	АИС 315S2 660В 110кВт 3000об/мин 2081 DRIVE	110	2975	380/660	989	АИС315-S2-110-0-3020	
	АИС 315М2 660В 132кВт 3000об/мин 2081 DRIVE	132	2975	380/660	1094	АИС315-М2-132-0-3020	
	АИС 315L2 660В 160кВт 3000об/мин 2081 DRIVE	160	2975	380/660	1178	АИС315-L2-160-0-3020	
	АИС 315LB2 660В 200кВт 3000об/мин 2081 DRIVE	200	2975	380/660	1209,5	АИС315-B2-200-0-3020	
	АИС 315S4 660В 110кВт 1500об/мин 2081 DRIVE	110	1485	380/660	1010	АИС315-S4-110-0-1520	
	АИС 315М4 660В 132кВт 1500об/мин 2081 DRIVE	132	1485	380/660	1115	АИС315-М4-132-0-1520	
	АИС 315L4 660В 160кВт 1500об/мин 2081 DRIVE	160	1485	380/660	1178	АИС315-L4-160-0-1520	
	АИС 315LB4 660В 200кВт 1500об/мин 2081 DRIVE	200	1485	380/660	1293,5	АИС315-B4-200-0-1520	
	АИС 315S6 660В 75кВт 1000об/мин 2081 DRIVE	75	990	380/660	999,5	АИС315-S6-075-0-1020	
	АИС 315М6 660В 90кВт 1000об/мин 2081 DRIVE	90	990	380/660	1094	АИС315-М6-090-0-1020	
	АИС 315L6 660В 110кВт 1000об/мин 2081 DRIVE	110	990	380/660	1167,5	АИС315-L6-110-0-1020	
	АИС 315LB6 660В 132кВт 1000об/мин 2081 DRIVE	132	990	380/660	1230,5	АИС315-B6-132-0-1020	
	АИС 355М2 660В 250кВт 3000об/мин 2081 DRIVE	250	2980	380/660	1798	АИС355-М2-250-0-3020	
	АИС 355L2 660В 315кВт 3000об/мин 2081 DRIVE	315	2980	380/660	1892,5	АИС355-L2-315-0-3020	
	АИС 355М4 660В 250кВт 1500об/мин 2081 DRIVE	250	1490	380/660	1735	АИС355-М4-250-0-1520	
	АИС 355L4 660В 315кВт 1500об/мин 2081 DRIVE	315	1490	380/660	1892,5	АИС355-L4-315-0-1520	
	АИС 355М6 660В 160кВт 1000об/мин 2081 DRIVE	160	990	380/660	1630	АИС355-М6-160-0-1020	
	АИС 355МВ6 660В 200кВт 1000об/мин 2081 DRIVE	200	990	380/660	1735	АИС355-В6-200-0-1020	
АИС 355L6 660В 250кВт 1000об/мин 2081 DRIVE	250	990	380/660	1840	АИС355-L6-250-0-1020		

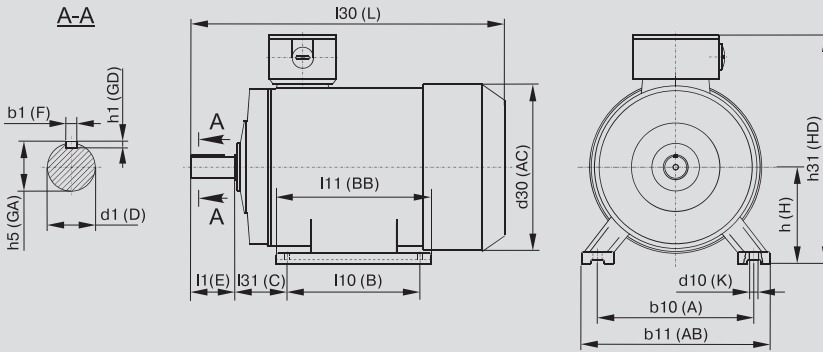
Технические характеристики АИР

Наименование	P _н , кВт	I _н , (А) Δ/Y 220/380	n, об./мин	U _н Δ/Y, В	КПД, %	Cos φ	M _н /M _н	M _п /M _н	I _п /I _н
АИР56А2	0,18	0,95/0,55	2700	220/380	65,7	0,77	2,2	2,2	5,3
АИР56А4	0,12	0,86/0,50	1325	220/380	56,5	0,66	2,2	2,1	4,6
АИР56В2	0,25	1,26/0,73	2720	220/380	68	0,78	2,2	2,2	5,3
АИР56В4	0,18	1,20/0,70	1325	220/380	61,2	0,68	2,2	2,1	4,9
АИР63А2	0,37	1,73/1,00	2730	220/380	69,7	0,81	2,2	2,2	5,7
АИР63А4	0,25	1,40/0,82	1325	220/380	64,5	0,73	2,2	2,1	5,1
АИР63А6	0,18	1,38/0,80	860	220/380	55,5	0,64	2	1,9	4,1
АИР63В2	0,55	2,40/1,40	2770	220/380	72,7	0,82	2,3	2,2	5,7
АИР63В4	0,37	1,93/1,12	1325	220/380	66,3	0,76	2,2	2,1	5,1
АИР63В6	0,25	1,90/1,10	860	220/380	58,3	0,65	2	1,9	4
АИР71А2	0,75	3,28/1,90	2820	220/380	74	0,83	2,3	2,2	6,1
АИР71А4	0,55	3,02/1,75	1350	220/380	70	0,73	2,3	2,2	5,4
АИР71А6	0,37	2,30/1,33	895	220/380	62,8	0,68	2	1,9	4,7
АИР71А8	0,18	1,68/0,97	690	220/380	55	0,65	1,8	1,5	4
АИР71В2	1,1	4,66/2,70	2790	220/380	77,6	0,83	2,3	2,2	6,7
АИР71В4	0,75	3,80/2,20	1360	220/380	71,3	0,77	2,3	2,2	5,7
АИР71В6	0,55	3,28/1,90	895	220/380	65,7	0,7	2	1,9	4,7
АИР71В8	0,25	2,02/1,17	655	220/380	54,5	0,6	1,9	1,8	3,7
АИР80А2	1,5	6,22/3,60	2830	220/380	78,1	0,84	2,3	2,2	7
АИР80А4	1,1	5,25/3,04	1375	220/380	74,5	0,76	2,3	2,3	5,8
АИР80А6	0,75	3,95/2,29	910	220/380	69	0,72	2,1	2	5,3
АИР80А8	0,37	2,59/1,50	675	220/380	60,1	0,62	1,9	1,8	4,3
АИР80В2	2,2	8,64/5,00	2840	220/380	80,6	0,85	2,3	2,2	7
АИР80В4	1,5	6,82/3,95	1390	220/380	77,5	0,78	2,3	2,3	6,2
АИР80В6	1,1	5,49/3,18	910	220/380	72,1	0,74	2,1	2	5,3
АИР80В8	0,55	3,76/2,18	675	220/380	62,9	0,62	2	1,8	4
АИР90L2	3	11,23/6,50	2845	220/380	83,4	0,86	2,3	2,2	7,2
АИР90L4	2,2	9,15/5,30	1400	220/380	80	0,81	2,3	2,3	6,8
АИР90L6	1,5	7,25/4,20	920	220/380	76	0,74	2,1	2	6
АИР90LА8	0,75	4,02/2,33	685	220/380	72,4	0,7	2	1,9	4
АИР90LВ8	1,1	5,65/3,27	685	220/380	73	0,69	2	1,8	4
АИР100S2	4	14,51/8,40	2870	220/380	83,7	0,88	2,3	2,2	7,5
АИР100S4	3	12,43/7,20	1420	220/380	81,4	0,82	2,3	2,3	7
АИР100L2	5,5	19,00/11,00	2870	220/380	84,8	0,89	2,3	2,2	7,5
АИР100L4	4	16,06/9,30	1420	220/380	82,8	0,81	2,3	2,3	7
АИР100L6	2,2	10,19/5,90	930	220/380	77,1	0,76	2,1	2	6,3
АИР100L8	1,5	7,77/4,50	690	220/380	73,5	0,72	2	1,9	4,7
АИР112M2	7,5	26,25/15,20	2880	220/380	85,4	0,88	2,4	2,2	7,2
АИР112M4	5,5	21,24/12,30	1430	220/380	84,1	0,82	2,3	2,3	6,6
АИР112МА6	3	13,64/7,90	935	220/380	80,1	0,76	2,2	2,1	5,7
АИР112МВ6	4	17,79/10,30	935	220/380	80,7	0,77	2,1	2,1	5,7
АИР112МА8	2,2	11,05/6,40	700	220/380	75,6	0,71	2,1	2	4,9
АИР112МВ8	3	14,85/8,60	700	220/380	76,9	0,71	2,1	2	5
АИР132S4	7,5	27,80/16,10	1440	220/380	86	0,81	2,3	2,2	6,7
АИР132S6	5,5	23,14/13,40	960	220/380	82,8	0,78	2,1	2,1	6,3
АИР132S8	4	18,65/10,80	715	220/380	81,9	0,78	2,1	2,1	5,6
АИР132M2	11	37,65/21,80	2900	220/380	87,4	0,9	2,3	2,2	7,2
АИР132M4	11	39,89/23,10	1450	220/380	87,1	0,82	2,3	2,2	6,8
АИР132M6	7,5	29,70/17,20	960	220/380	84,1	0,8	2,2	2,1	6,2
АИР132M8	5,5	25,39/14,7	715	220/380	80,9	0,74	2,1	2,1	5,6
АИР160S2	15	30,0/17,3	2925	380/660	88,4	0,88	2,4	2,2	7,1
АИР160S4	15	30,8/17,8	1455	380/660	88,7	0,84	2,3	2,2	6,8
АИР160S6	11	24,6/14,2	970	380/660	86,8	0,79	2,2	2	6,3
АИР160S8	7,5	19,2/11,1	720	380/660	85,2	0,74	2,1	2	5,8
АИР160M2	18,5	36,3/21,0	2925	380/660	89,3	0,89	2,4	2,2	7,1
АИР160M4	18,5	37,8/21,9	1455	380/660	89,8	0,84	2,3	2,2	6,8
АИР160M6	15	33,0/19,1	970	380/660	88,2	0,81	2,2	2	6,5
АИР160M8	11	27,3/15,8	720	380/660	86,4	0,76	2,1	2	5,8
АИР180S4	22	44,4/25,7	1465	380/660	90,6	0,85	2,4	2,1	7
АИР180M2	30	56,9/32,9	2940	380/660	90,7	0,9	2,5	2,1	7,3
АИР180M4	30	59,6/34,5	1465	380/660	91,2	0,86	2,3	2,1	6,8
АИР180M6	18,5	39,0/22,5	970	380/660	88,9	0,82	2,1	2,1	6,6
АИР200M2	37	71,0/41,0	2940	380/660	91,2	0,89	2,4	2,1	7,1
АИР200M4	37	73,1/42,3	1470	380/660	92	0,86	2,3	2,2	7
АИР200M6	22	45,2/26,1	970	380/660	89,7	0,83	2,2	2,1	6,3



Габаритные, установочные и присоединительные размеры АИР

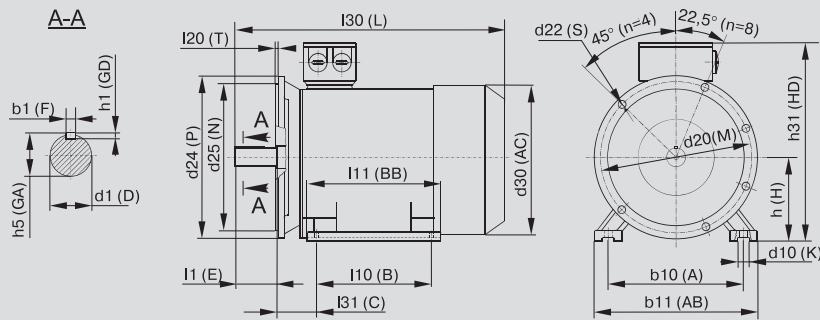
Монтажное исполнение 1081



Типоразмер	Кол-во полюсов	Габаритные размеры			Установочные и присоединительные размеры												
		l30	h31	d30	b10	b11	l10	l11	l31	d1	l1	b1	h5	h1	h	d10	
		L	HD	AC	A	AB	B	BB	C	D	E	F	GA	GD	H	K	
АИР56А	2, 4	210	150	120	90	110	71	90	36	11	23	4	12,5	4	56	5,8	
АИР56В	2, 4	210	150	120	90	110	71	90	36	11	23	4	12,5	4	56	5,8	
АИР63А	2, 4, 6	230	170	140	100	135	80	102	40	14	30	5	16	5	63	5,8	
АИР63В	2, 4, 6	230	170	140	100	135	80	102	40	14	30	5	16	5	63	5,8	
АИР71А	2, 4, 6	290	175	155	112	140	90	120	45	19	40	6	21,5	6	71	7	
АИР71В	2, 4, 6, 8	290	175	155	112	140	90	120	45	19	40	6	21,5	6	71	7	
АИР80А	2, 4, 6, 8	310	215	176	125	160	100	131	50	22	50	6	24,5	6	80	10	
АИР80В	2, 4, 6, 8	335	215	176	125	160	100	155	50	22	50	6	24,5	6	80	10	
АИР90А	2, 4, 6, 8	350	245	185	140	195	125	170	56	24	50	8	27	7	90	10	
АИР90В	8	350	245	185	140	195	125	170	56	24	50	8	27	7	90	10	
АИР100S	2, 4	385	250	215	160	200	112	180	63	28	60	8	31	7	100	12	
АИР100L	2, 4, 6, 8	415	250	215	160	200	140	185	63	28	60	8	31	7	100	12	
АИР112МА	2, 4, 6, 8	435	280	240	190	240	140	223	70	32	80	10	35	8	112	12	
АИР112МВ	6, 8	435	280	240	190	240	140	223	70	32	80	10	35	8	112	12	
АИР132S	4, 6, 8	475	325	283	216	275	140	237	89	38	80	10	41	8	132	12	
АИР132М	2, 4, 6, 8	515	325	283	216	275	178	238	89	38	80	10	41	8	132	12	
АИР160S	2	635	375	330	254	320	178	314	108	42	110	12	45	8	160	15	
	4, 6, 8	635	375	330	254	320	178	314	108	48	110	14	51,5	9	160	15	
АИР160М	2	679	375	330	254	320	210	314	108	42	110	12	45	8	160	15	
	4, 6, 8	679	375	330	254	320	210	314	108	48	110	14	51,5	9	160	15	
АИР180S	2	700	435	380	279	355	203	343	121	48	110	14	51,5	9	180	15	
	4	700	435	380	279	355	203	343	121	55	110	16	59	10	180	15	
АИР180М	2	738	435	380	279	355	241	355	121	48	110	14	51,5	9	180	15	
	4, 6, 8	738	435	380	279	355	241	355	121	55	110	16	59	10	180	15	
АИР200М	2	780	475	420	318	390	267	379	133	55	110	16	59	10	200	19	
	4, 6, 8	810	475	420	318	390	267	379	133	60	140	18	64	11	200	19	
АИР200L	2	780	475	420	318	390	305	379	133	55	110	16	59	10	200	19	
	4, 6, 8	810	475	420	318	390	305	379	133	60	140	18	64	11	200	19	

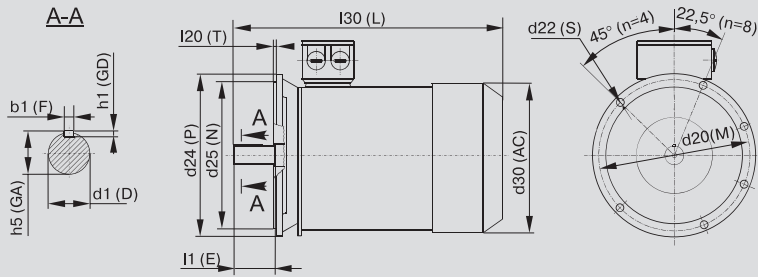


Монтажное исполнение 2081



Типоразмер	Кол-во полюсов	Габаритные размеры				Установочные и присоединительные размеры																
		I30	h31	d30	D24	b10	b11	I10	I11	I31	d1	I1	b1	h5	h1	h	d10	d20	d25	I20	d22	n
		L	HD	AC	P	A	AB	B	BB	C	D	E	F	GA	GD	H	K	M	N	T	S	n
AIP56A	2, 4	210	150	120	140	90	110	71	90	36	11	23	4	12,5	4	56	5,8	115	95	3	10	4
AIP56B	2, 4	210	150	120	140	90	110	71	90	36	11	23	4	12,5	4	56	5,8	115	95	3	10	4
AIP63A	2, 4, 6	230	170	140	160	100	135	80	102	40	14	30	5	16	5	63	5,8	130	110	3,5	10	4
AIP63B	2, 4, 6	230	170	140	160	100	135	80	102	40	14	30	5	16	5	63	5,8	130	110	3,5	10	4
AIP71A	2, 4, 6	290	175	155	200	112	140	90	120	45	19	40	6	21,5	6	71	7	165	130	3,5	12	4
AIP71B	2, 4, 6, 8	290	175	155	200	112	140	90	120	45	19	40	6	21,5	6	71	7	165	130	3,5	12	4
AIP80A	2, 4, 6, 8	310	215	176	200	125	160	100	131	50	22	50	6	24,5	6	80	10	165	130	3,5	12	4
AIP80B	2, 4, 6, 8	335	215	176	200	125	160	100	155	50	22	50	6	24,5	6	80	10	165	130	3,5	12	4
AIP90LA	2, 4, 6, 8	350	245	185	250	140	195	125	170	56	24	50	8	27	7	90	10	215	180	4	15	4
AIP90LB	8	350	245	185	250	140	195	125	170	56	24	50	8	27	7	90	10	215	180	4	15	4
AIP100S	2, 4	385	250	215	250	160	200	112	180	63	28	60	8	31	7	100	12	215	180	4	15	4
AIP100L	2, 4, 6, 8	415	250	215	250	160	200	140	185	63	28	60	8	31	7	100	12	215	180	4	15	4
AIP112MA	2, 4, 6, 8	435	280	240	300	190	240	140	223	70	32	80	10	35	8	112	12	265	230	4	15	4
AIP112MB	6, 8	435	280	240	300	190	240	140	223	70	32	80	10	35	8	112	12	265	230	4	15	4
AIP132S	4, 6, 8	475	325	283	350	216	275	140	237	89	38	80	10	41	8	132	12	300	250	5	19	4
AIP132M	2, 4, 6, 8	515	325	283	350	216	275	178	238	89	38	80	10	41	8	132	12	300	250	5	19	4
AIP160S	2	635	375	330	350	254	320	178	314	108	42	110	12	45	8	160	15	300	250	5	19	4
	4, 6, 8	635	375	330	350	254	320	178	314	108	48	110	14	51,5	9	160	15	300	250	5	19	4
AIP160M	2	679	375	330	350	254	320	210	314	108	42	110	12	45	8	160	15	300	250	5	19	4
	4, 6, 8	679	375	330	350	254	320	210	314	108	48	110	14	51,5	9	160	15	300	250	5	19	4
AIP180S	2	700	435	380	400	279	355	203	343	121	48	110	14	51,5	9	180	15	350	300	5	19	8
	4	700	435	380	400	279	355	203	343	121	55	110	16	59	10	180	15	350	300	5	19	8
AIP180M	2	738	435	380	400	279	355	241	355	121	48	110	14	51,5	9	180	15	350	300	5	19	8
	4, 6, 8	738	435	380	400	279	355	241	355	121	55	110	16	59	10	180	15	350	300	5	19	8
AIP200M	2	780	475	420	450	318	390	267	379	133	55	110	16	59	10	200	19	400	350	5	19	8
	4, 6, 8	810	475	420	450	318	390	267	379	133	60	140	18	64	11	200	19	400	350	5	19	8
AIP200L	2	780	475	420	450	318	390	305	379	133	55	110	16	59	10	200	19	400	350	5	19	8
	4, 6, 8	810	475	420	450	318	390	305	379	133	60	140	18	64	11	200	19	400	350	5	19	8

Монтажное исполнение 3081



Типоразмер	Кол-во полюсов	Габаритные размеры			Установочные и присоединительные размеры									
		l30	d30	d24	d1	l1	b1	h5	h1	d20	d25	l20	d22	n
		L	AC	P	D	E	F	GA	GD	M	N	T	S	n
АИР56А	2, 4	210	120	140	11	23	4	12,5	4	115	95	3	10	4
АИР56В	2, 4	210	120	140	11	23	4	12,5	4	115	95	3	10	4
АИР63А	2, 4, 6	230	140	160	14	30	5	16	5	130	110	3,5	10	4
АИР63В	2, 4, 6	230	140	160	14	30	5	16	5	130	110	3,5	10	4
АИР71А	2, 4, 6	290	155	200	19	40	6	21,5	6	165	130	3,5	12	4
АИР71В	2, 4, 6, 8	290	155	200	19	40	6	21,5	6	165	130	3,5	12	4
АИР80А	2, 4, 6, 8	310	176	200	22	50	6	24,5	6	165	130	3,5	12	4
АИР80В	2, 4, 6, 8	335	176	200	22	50	6	24,5	6	165	130	3,5	12	4
АИР90А	2, 4, 6, 8	350	185	250	24	50	8	27	7	215	180	4	15	4
АИР90В	8	350	185	250	24	50	8	27	7	215	180	4	15	4
АИР100S	2, 4	385	215	250	28	60	8	31	7	215	180	4	15	4
АИР100L	2, 4, 6, 8	415	215	250	28	60	8	31	7	215	180	4	15	4
АИР112МА	2, 4, 6, 8	435	240	300	32	80	10	35	8	265	230	4	15	4
АИР112МВ	6, 8	435	240	300	32	80	10	35	8	265	230	4	15	4
АИР132S	4, 6, 8	475	283	350	38	80	10	41	8	300	250	5	19	4
АИР132М	2, 4, 6, 8	515	283	350	38	80	10	41	8	300	250	5	19	4

Технические характеристики АИС

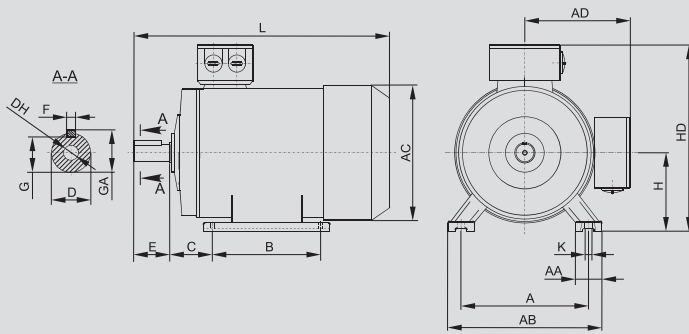
Наименование	P _н , кВт	I _н , (А) Δ/Υ 220/380	п, об./мин	U _н Δ/Υ, В	КПД, %	Cos φ	M _н /M _н	M _п /M _н	I _п /I _н
АИС56А2	0,09	0,62/0,36	2710	220/380	53	0,72	2,3	2,2	4
АИС56В2	0,12	0,73/0,42	2710	220/380	61	0,72	2,3	2,2	4
АИС56А4	0,06	0,56/0,33	1360	220/380	50	0,56	2,3	2,3	4
АИС56В4	0,09	0,77/0,45	1360	220/380	52	0,59	2,3	2,3	4
АИС56С4	0,12	0,95/0,55	1360	220/380	52	0,64	2,3	2,2	4
АИС63А2	0,18	1/0,58	2710	220/380	63	0,75	2,4	2,2	6
АИС63В2	0,25	1,29/0,75	2710	220/380	65	0,78	2,4	2,2	6
АИС63С2	0,37	1,92/1,11	2710	220/380	65	0,78	2,4	2,2	6
АИС63А4	0,12	0,95/0,55	1360	220/380	52	0,64	2,3	2,2	4
АИС63В4	0,18	1,28/0,74	1310	220/380	57	0,65	2,3	2,2	4
АИС63С4	0,25	1,46/0,84	1340	220/380	60	0,66	2,3	2,2	4
АИС71А2	0,37	1,76/1,02	2730	220/380	70	0,79	2,4	2,2	6
АИС71В2	0,55	2,57/1,49	2760	220/380	71	0,79	2,4	2,2	6
АИС71С2	0,75	3,33/1,93	2730	220/380	72	0,82	2,4	2,2	6
АИС71А4	0,25	1,52/0,88	1350	220/380	60	0,72	2,3	2,2	6
АИС71В4	0,37	2,02/1,17	1370	220/380	65	0,74	2,3	2,2	6
АИС71С4	0,55	2,92/1,69	1380	220/380	66	0,75	2,3	2,2	6
АИС71А6	0,18	1,28/0,74	880	220/380	56	0,66	2,3	1,6	4
АИС71В6	0,25	1,59/0,92	900	220/380	59	0,7	2,3	2,1	4
АИС71С6	0,37	2,31/1,34	890	220/380	61	0,69	2,3	2	4
АИС80А2	0,75	3,21/1,86	2770	220/380	73	0,84	2,4	2,2	6
АИС80В2	1,1	4,56/2,64	2770	220/380	76,2	0,83	2,4	2,2	6
АИС80С2	1,5	6,04/3,5	2800	220/380	78,5	0,83	2,4	2,2	6
АИС80А4	0,55	2,87/1,66	1370	220/380	67	0,75	2,3	2,2	6
АИС80В4	0,75	3,5/2,03	1380	220/380	72	0,78	2,3	2,2	6
АИС80С4	1,1	4,86/2,81	1390	220/380	76,2	0,78	2,3	2,2	6
АИС80А6	0,37	2,24/1,3	900	220/380	62	0,7	2,3	1,9	4
АИС80В6	0,55	2,99/1,73	900	220/380	67	0,72	2,3	2	4
АИС80С6	0,75	4,02/2,33	900	220/380	68	0,72	2,3	2	4
АИС80А8	0,18	1,52/0,88	680	220/380	51	0,61	2,3	2,2	2,8
АИС80В8	0,25	1,92/1,11	680	220/380	56	0,61	2,3	2,2	2,7
АИС90С2	1,5	8,76/5,07	2840	220/380	78,5	0,84	2,4	2,2	6
АИС90L2	2,2	8,76/5,07	2840	220/380	81	0,85	2,4	2,2	6
АИС90LB2	3	11,44/6,62	2840	220/380	82,6	0,86	2,4	2,2	6
АИС90С4	1,1	4,8/2,78	1400	220/380	76,2	0,79	2,3	2,2	6
АИС90L4	1,5	6,27/3,63	1400	220/380	78,5	0,8	2,3	2,2	6
АИС90LB4	2,2	8,91/5,16	1400	220/380	81	0,8	2,3	2,2	7
АИС90С6	0,75	3,96/2,29	1110	220/380	69	0,72	2,3	2,2	5,5
АИС90L6	1,1	5,49/3,18	1110	220/380	72	0,73	2,3	2,2	5,5
АИС90С8	0,37	2,45/1,42	680	220/380	63	0,63	2,3	2,2	2,8
АИС90L8	0,55	3,36/1,95	680	220/380	66	0,65	2,3	2,2	3
АИС100L2	3	10,96/6,34	2840	220/380	82,6	0,87	2,3	2,2	7
АИС100LB2	4	14,33/8,3	2850	220/380	84,2	0,87	2,3	2,2	7,5
АИС100L4	2,2	8,8/5,09	1420	220/380	81	0,81	2,3	2,2	7
АИС100LB4	3	11,77/6,81	1420	220/380	82,6	0,81	2,3	2,2	7
АИС100LC4	4	15,2/8,8	1430	220/380	84,2	0,82	2,3	2,2	7
АИС100L6	1,5	07,04/2,005	945	220/380	74	0,76	2,3	2,2	6
АИС100L8	0,75	4,45/2,58	710	220/380	66	0,67	2,3	2,2	3,5
АИС100LB8	1,1	5,81/3,36	710	220/380	72	0,69	2,3	2,2	3,5

Наименование	Рн, кВт	I _н (А) Δ/Y 220/380	n, об./мин	U _н Δ/Y, В	КПД, %	Сos φ	M _м /M _н	M _п /M _н	I _п /I _н
АИС112М2	4	14,33/8,3	2880	220/380	84,2	0,87	2,3	2,2	7,5
АИС112L2	5,5	19,7/11,41	2880	220/380	85,7	0,88	2,3	2,2	7,5
АИС112М4	4	15,02/8,7	1430	220/380	84,2	0,83	2,3	2,2	7
АИС112L4	5,5	20,29/11,75	1440	220/380	85,7	0,83	2,3	2,2	7
АИС112М6	2,2	9,74/5,64	955	220/380	78	0,76	2,3	2,2	6
АИС112М8	1,5	7,82/4,53	710	220/380	74	0,68	2,3	2,2	4,2
АИС132S2	5,5	19,14/11,08	2900	220/380	85,7	0,88	2,2	2	7,5
АИС132SB2	7,5	25,71/14,88	2920	220/380	87	0,88	2,2	2	7,5
АИС132М2	9,2	30,83/17,85	2930	220/380	88	0,89	2,2	2	7,5
АИС132МВ2	11	36,29/21,01	2930	220/380	88,4	0,9	2,2	2	7,5
АИС132S4	5,5	35,49/20,55	1450	220/380	85,7	0,84	2,3	2,2	7
АИС132М4	7,5	27,34/15,83	1450	220/380	87	0,85	2,3	2,2	7
АИС132МВ4	9,2	32,46/18,79	1460	220/380	87,5	0,85	2,3	2,2	7,5
АИС132МС4	11	37,97/21,98	1460	220/380	88,4	0,86	2,3	2,2	7,5
АИС132S6	3	13,11/7,59	960	220/380	79	0,76	2,3	2	6,5
АИС132М6	4	17,16/9,93	960	220/380	80,5	0,76	2,3	2	6,5
АИС132МВ6	5,5	22,59/13,08	960	220/380	83	0,77	2,3	2	6,5
АИС132S8	2,2	10,84/6,28	720	220/380	75	0,71	2,3	2	5,5
АИС132М8	3	14,01/8,11	720	220/380	77	0,73	2,3	2	5,5
АИС160М2	11	21,01/12,1	2935	380/660	88,4	0,89	2,3	2,2	7,5
АИС160МВ2	15	28,01/16,13	2935	380/660	89,4	0,89	2,3	2,2	7,5
АИС160L2	18,5	34,32/19,76	2940	380/660	90	0,9	2,3	2,2	7,5
АИС160М4	11	21,73/12,51	1460	380/660	88,4	0,84	2,3	2,2	7
АИС160L4	15	29,63/17,06	1460	380/660	89,4	0,85	2,3	2,2	7,5
АИС160М6	7,5	16,56/9,54	970	380/660	86	0,77	2,1	2	6,5
АИС160L6	11	24,18/13,92	970	380/660	87,5	0,78	2,1	2	6,5
АИС160М8	4	10,41/5,99	720	380/660	81	0,73	2	1,9	6
АИС160МВ8	5,5	13,52/7,79	720	380/660	83	0,74	2	2	6
АИС160L8	7,5	17,88/10,29	720	380/660	85,5	0,75	2	2	6
АИС180М2	22	41,04/23,63	2940	380/660	90,5	0,9	2,3	2	7,5
АИС180М4	18,5	36,32/20,91	1470	380/660	90	0,86	2,3	2,2	7,5
АИС180L4	22	42,95/24,73	1470	380/660	90,5	0,86	2,3	2,2	7,5
АИС180L6	15	31,61/18,2	970	380/660	89	0,81	2,1	2	7
АИС180L8	11	25,13/14,47	730	380/660	87,5	0,76	2	2	6,6
АИС200L2	30	55,41/31,9	2945	380/660	91,4	0,9	2,3	2	7,5
АИС200LB2	37	67,9/39,09	2945	380/660	92	0,9	2,3	2	7,5
АИС200L4	30	57,99/33,39	1470	380/660	91,4	0,86	2,3	2,2	7,2
АИС200L6	18,5	38,56/22,2	975	380/660	90	0,81	2,1	2,1	7
АИС200LB6	22	44,75/25,76	975	380/660	90	0,83	2,1	2,1	7
АИС200L8	15	34,08/19,62	730	380/660	88	0,76	2	2	6,6
АИС225М2	45	82,13/47,29	2950	380/660	92,5	0,9	2,3	2	7,5
АИС225S4	37	70,24/40,44	1475	380/660	92	0,87	2,3	2,2	7,2
АИС225М4	45	84,96/48,92	1475	380/660	92,5	0,87	2,3	2,2	7,2
АИС225М6	30	29,3/34,15	980	380/660	91,5	0,84	2,1	2	7
АИС225S8	18,5	41,09/23,66	730	380/660	90	0,76	2	1,9	6,6
АИС225М8	22	47,35/27,26	730	380/660	90,5	0,78	2	1,9	6,6
АИС250М2	55	99,84/57,48	2965	380/660	93	0,9	2,3	2	7,5
АИС250М4	55	103,28/59,47	1475	380/660	93	0,87	2,3	2,2	7,2
АИС250М6	37	71,05/40,91	980	380/660	92	0,86	2,1	2,1	7
АИС250М8	30	63,4/36,51	730	380/660	91	0,79	2	1,9	6,6

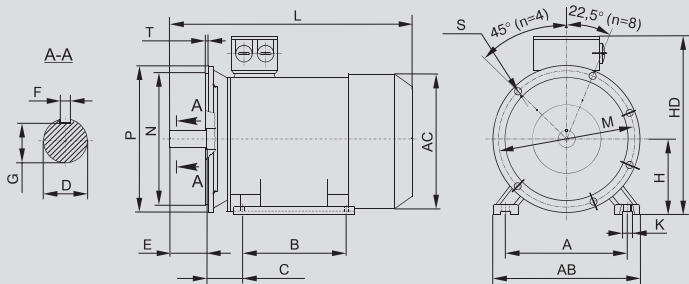
Наименование	Рн, кВт	I _н , (А) Δ/Υ 220/380	п, об./мин	U _н Δ/Υ, В	КПД, %	Cos φ	M _н /M _н	M _п /M _н	I _п /I _н
АИС280S2	75	135,27/77,88	2965	380/660	93,6	0,9	2,3	2	7,5
АИС280M2	90	160,03/92,14	2965	380/660	93,9	0,91	2,3	2	7,5
АИС280S4	75	139,94/80,57	1485	380/660	93,6	0,87	2,3	2,2	7,2
АИС280M4	90	167,39/96,38	1485	380/660	93,9	0,87	2,3	2,2	7,2
АИС280S6	45	85,95/49,49	980	380/660	92,5	0,86	2	2,1	7
АИС280M6	55	104,71/60,29	980	380/660	92,8	0,86	2	2,1	7
АИС280M8	45	94,07/54,16	735	380/660	92	0,79	2	1,9	6,6
АИС315S2	110	195,39/112,49	2975	380/660	94	0,91	2,2	1,8	7,1
АИС315M2	132	233,22/134,28	2975	380/660	94,5	0,91	2,2	1,8	7,1
АИС315L2	160	279,32/160,82	2975	380/660	94,6	0,92	2,2	1,8	7,1
АИС315LB2	200	348,42/200,61	2975	380/660	94,8	0,92	2,2	1,8	7,1
АИС315S4	110	200,98/115,71	1485	380/660	94,5	0,88	2,2	2,1	6,9
АИС315M4	132	240,41/138,42	1485	380/660	94,8	0,88	2,2	2,1	6,9
АИС315L4	160	287,83/165,72	1485	380/660	94,9	0,89	2,2	2,1	6,9
АИС315LB4	200	359,78/207,15	1485	380/660	94,9	0,89	2,2	2,1	6,9
АИС315S6	75	141,72/81,59	990	380/660	93,5	0,86	2	2	7
АИС315M6	90	169,52/97,6	990	380/660	93,8	0,86	2	2	7
АИС315L6	110	206,74/119,03	990	380/660	94	0,86	2	2	6,7
АИС315LB6	132	244,72/140,9	990	380/660	94,2	0,87	2	2	6,7
АИС355M2	250	433,69/249,7	2980	380/660	95,2	0,92	2,2	1,6	7,1
АИС355L2	315	545,31/313,97	2980	380/660	95,4	0,92	2,2	1,6	7,1
АИС355M4	250	443,33/255,25	1490	380/660	95,2	0,9	2,2	2,1	6,9
АИС355L4	315	558,6/321,62	1490	380/660	95,2	0,9	2,2	2,1	6,9
АИС355M6	160	292,33/168,31	990	380/660	94,5	0,88	2	1,9	6,7
АИС355MB6	200	365,41/210,39	990	380/660	94,5	0,88	2	1,9	6,7
АИС355L6	250	456,76/262,99	990	380/660	94,5	0,88	2	1,9	6,7

Габаритные, установочные и присоединительные размеры АИС

Размеры двигателей габаритов 56-160 монтажного исполнения IM 1081

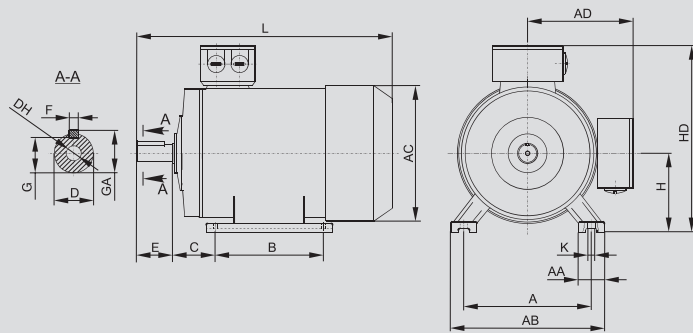


Размеры двигателей габаритов 56-160 монтажного исполнения IM 2081

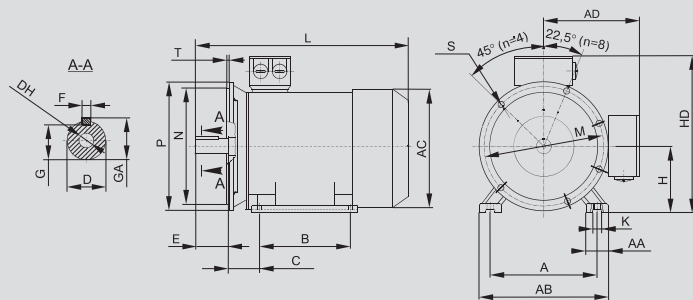


Габарит	Установочные размеры, мм														Габаритные размеры, мм			
	IM 1081, IM 2081										IM 2081							
	A	B	C	D	E	F	G	H	K	M	N	P	S	T	AB	AC	HD	L
56	90	71	36	9	20	3	7,2	56	5,8	100	80	120	7	2,5	110	120	155	195
63	100	80	40	11	23	4	8,5	63	7	115	95	140	10	3,0	120	120	173	215
71	112	90	45	14	30	5	11	71	7	130	110	160	10	3,5	132	130	188	255
80	125	100	50	19	40	6	15,5	80	10	165	130	200	12	3,5	160	157	217	290
90S	140	100	56	24	50	8	20	90	10	165	130	200	12	3,5	175	175	235	335
90L	140	125	56	24	50	8	20	90	10	165	130	200	12	3,5	175	175	235	360
100L	160	140	63	28	60	8	24	100	12	215	180	250	14,5	4,0	200	196	252	386
112M	190	140	70	28	60	8	24	112	12	215	180	250	14,5	4,0	220	220	291	401
112L	190	140	70	28	60	8	24	112	12	215	180	250	14,5	4,0	220	220	291	445
132S	216	140	89	38	80	10	33	132	12	265	230	300	14,5	4,0	270	265	325	475
132M	216	178	89	38	80	10	33	132	12	265	230	300	14,5	4,0	270	265	325	515
160M	254	210	108	42	110	12	37	160	14,5	300	250	350	18,5	5,0	290	320	390	601
160L	254	254	108	42	110	12	37	160	14,5	300	250	350	18,5	5,0	290	320	390	645

Размеры двигателей габаритов 180-355 монтажного исполнения IM 1081




Размеры двигателей габаритов 180-355 монтажного исполнения IM 2081



Габарит	Кол-во полюсов	Установочные размеры, мм														Габаритные размеры, мм							
		IM 1081, IM 2081										IM 2081				DH	GA	AA	AB	AC	AD	HD	L
		A	B	C	D	E	F	G	H	K	M	N	P	S	T								
180M	2, 4, 6, 8	279	241	121	48	110	14	42,5	180	14,5	300	250	350	4-φ18,5	5	M16×36	51,5	70	355	380	280	455	690
180L	2, 4, 6, 8	279	279	121	48	110	14	42,5	180	14,5	300	250	350	4-φ18,5	5	M16×36	51,5	70	355	380	280	455	730
200L	2, 4, 6, 8	318	305	133	55	110	16	49	200	18,5	350	300	400	4-φ18,5	5	M20×42	59	70	395	420	305	505	760
225S	4, 8	356	286	149	60	140	18	53	225	18,5	400	350	450	4-φ18,5	5	M20×40	64	75	435	470	335	560	810
225M	2	356	311	149	55	110	16	49	225	18,5	400	350	450	8-φ18,5	5	M20×40	59	75	435	470	335	560	805
	4, 6, 8	356	311	149	60	140	18	53	225	18,5	400	350	450	8-φ18,5	5	M20×40	64	75	435	470	335	560	835
250M	2	406	349	168	60	140	18	53	250	18,5	500	450	550	8-φ18,5	5	M20×42	64	80	490	510	370	615	910
	4, 6, 8	406	349	168	65	140	18	58	250	24	500	450	550	8-φ18,5	5	M20×42	69	80	490	510	370	615	910
280S	2	457	368	190	65	140	18	58	280	24	500	450	550	8-φ18,5	5	M20×42	69	85	550	580	410	680	985
	4, 6, 8	457	368	190	75	140	20	67,5	280	24	500	450	550	8-φ18,5	5	M20×42	79,5	85	550	580	410	680	985
280M	2	457	419	190	65	140	18	58	280	24	500	450	550	8-φ18,5	5	M20×42	69	85	550	580	410	680	1035
	4, 6, 8	457	419	190	75	140	20	67,5	280	24	500	450	550	8-φ18,5	5	M20×42	79,5	85	550	580	410	680	1035
315S	2	508	406	216	65	140	18	58	315	28	600	550	660	8-φ24	6	M20×46	69	116	635	645	530	845	1190
	4, 6, 8	508	406	216	80	170	22	71	315	28	600	550	660	8-φ24	6	M20×46	85	116	635	645	530	845	1220
315M	2	508	457	216	65	140	18	58	315	28	600	550	660	8-φ24	6	M20×46	69	116	635	645	530	845	1300
	4, 6, 8	508	457	216	80	170	22	71	315	28	600	550	660	8-φ24	6	M20×46	85	116	635	645	530	845	1330
315L	2	508	508	216	65	140	18	58	315	28	600	550	660	8-φ24	6	M20×46	69	116	635	645	530	845	1300
	4, 6, 8	508	508	216	80	170	22	71	315	28	600	550	660	8-φ24	6	M20×46	85	116	635	645	530	845	1330
355M	2	610	560	254	75	140	20	67,5	355	28	740	680	800	8-φ24	6	M20×46	79,5	120	730	720	655	1010	1490
	4, 6, 8	610	560	254	95	170	25	86	355	28	740	680	800	8-φ24	6	M20×46	100	120	730	720	655	1010	1520
355L	2	610	630	254	75	140	20	67,5	355	28	740	680	800	8-φ24	6	M20×46	79,5	120	730	720	655	1010	1490
	4, 6, 8	610	630	254	95	170	25	86	355	28	740	680	800	8-φ24	6	M20×46	100	120	730	720	655	1010	1520





12 Оборудование промышленной автоматизации

Преобразователи частоты CONTROL L620784

Преобразователи частоты CONTROL L620

Преобразователь частоты CONTROL L620 предназначен для управления широким спектром

промышленных устройств и установок. Он идеально подойдёт для широкого круга промышленного применения:

- подъёмно-транспортные механизмы (допустимая перегрузка до 180%);
- насосно-вентиляторное оборудование (специальный насосно-вентиляторный режим и PID с функцией «сна»);
- металло- и деревообработка (высокая точность поддержания скорости и момента двигателя);
- пищевая промышленность;
- экструдеры, упаковочные машины, промышленные швейные и вязальные машины, промышленные стиральные машины (оптимальное количество управляющих входов, встроенный тормозной модуль и поддержка протокола ModBus RTU в базе).



Преимущества

- Высококачественные комплектующие Infineon, Fuji, Toshiba гарантируют надёжную бесперебойную работу.
- Высокая устойчивость к перегрузкам до 180 % в течение 20 секунд: возможность использования в механизмах с высокими пусковыми нагрузками.
- Различные типы коммуникационных портов: возможность встраивания в различные автоматизированные системы.
- Простота программирования и автонастройка двигателя: снижение затрат при вводе в эксплуатацию.
- Настраиваемая несущая частота: легкая адаптация к различным нагрузкам.
- Встроенный PID-контроллер: точное поддержание заданных параметров.

Ассортимент



Наименование	Мощность двигателя, HD/ND (ном.)		Ток нагр. (In) HD/ND, А	Вес, кг	Артикул
	л.с.	кВт			
CONTROL-L620 380В, 3Ф 0,75-1,5 kW	1/2	0,75/1,5	2,5/4	2,3	CNT-L620D33V0075-015TE
CONTROL-L620 380В, 3Ф 1,5-2,2 kW	2/3	1,5/2,2	4/6	2,3	CNT-L620D33V015-022TE
CONTROL-L620 380В, 3Ф 2,2-4 kW	3/5	2,2/4	6/9	2,3	CNT-L620D33V022-004TE
CONTROL-L620 380В, 3Ф 4-5,5 kW	5,4/7,5	4/5,5	9/13	2,3	CNT-L620D33V004-055TE
CONTROL-L620 380В, 3Ф 5,5-7,5 kW	7,5/10	5,5/7,5	13/17	5,3	CNT-L620D33V055-075TE
CONTROL-L620 380В, 3Ф 7,5-11 kW	10/15	7,5/11	17/25	5,3	CNT-L620D33V075-11TE



CONTROL-L620 380В, 3Ф 11-15 kW	15/20	11/15	25/32	11	CNT-L620D33V11-15TE
CONTROL-L620 380В, 3Ф 15-18 kW	20/25	15/18,5	32/37	11	CNT-L620D33V15-18TE

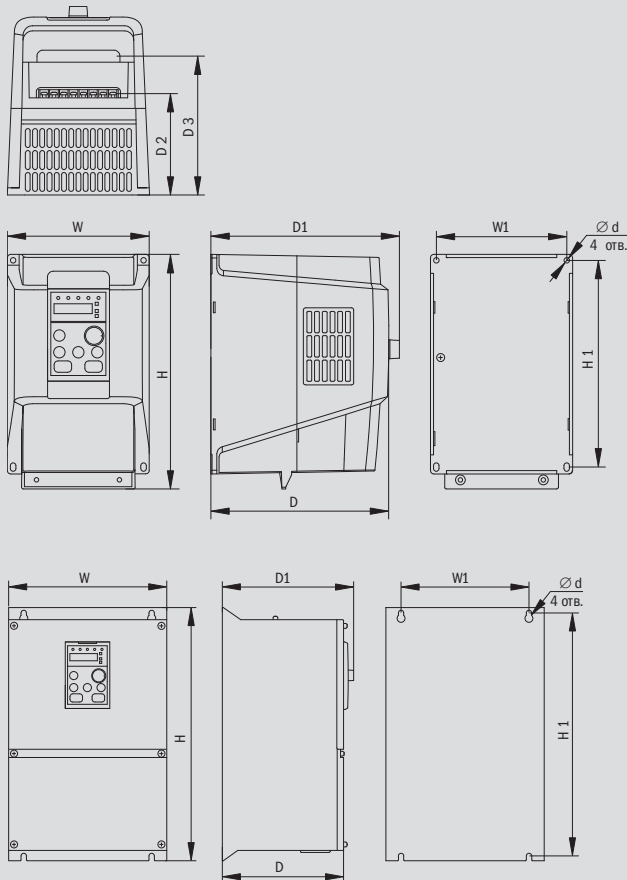


CONTROL-L620 380В, 3Ф 18-22 kW	25/30	18,5/22	37/45	19	CNT-L620D33V18-22TE
CONTROL-L620 380В, 3Ф 22-30 kW	30/40	22/30	45/60	19	CNT-L620D33V22-30TE
CONTROL-L620 380В, 3Ф 30-37 kW	40/50	30/37	60/75	19	CNT-L620D33V30-37TE
CONTROL-L620 380В, 3Ф 37-45kW	50/60	37/45	75/90	25	CNT-L620D33V37-45TE
CONTROL-L620 380В, 3Ф 45-55 kW	60/75	45/55	90/110	40	CNT-L620D33V45-55TE
CONTROL-L620 380В, 3Ф 55-75 kW	75/100	55/75	110/150	40	CNT-L620D33V55-75TE
CONTROL-L620 380В, 3Ф 75-93 kW	100/125	75/93	150/170	55	CNT-L620D33V75-93TE
CONTROL-L620 380В, 3Ф 93-110 kW	125/150	93/110	170/210	55	CNT-L620D33V93-110TE
CONTROL-L620 380В, 3Ф 110-132 kW	150/180	110/132	210/250	85	CNT-L620D33V110-132TE
CONTROL-L620 380В, 3Ф 132-160 kW	180/215	132/160	250/300	85	CNT-L620D33V132-160TE
CONTROL-L620 380В, 3Ф 160-185 kW	215/250	160/185	300/342	85	CNT-L620D33V160-185TE

Технические характеристики

Позиция	Характеристика	
Параметры системы управления	Метод управления	V/F-управление, векторное управление без обратной связи (SVVC)
	Напряжение входа, В	380
	Частота питающей сети, Гц	50/60
	Выходная частота, Гц	0 ÷ 400
	Количество фаз	3
	Колебание частоты	Цифровая команда ± 0,01%
		Аналоговая команда ± 0,01%
	Точность настройки частоты	Цифровая команда 0,01 Гц
		Аналоговая команда 1/1000 максимальной частоты
	Момент пуска	до 150 %
	Диапазон управления скоростью	1 ÷ 40 (V/F), 1 ÷ 200 (векторное управление без обратной связи)
	Время ускорения/торможения, с	0,1 ÷ 3600 (время ускорения и время торможения настроены независимо друг от друга)
	Момент торможения	до 125 % посредством дополнительного тормозного блока
	V/F шаблоны	4 типа регулируемых характеристик напряжения/частоты опционально; возможна настройка любых характеристик напряжения/частоты
	Допустимые перегрузки	150 % – 1 минута, 180 % – 20 секунд
Функциональные характеристики	мультискоростные операции, переключение ускорения/снижения скорости, ускорение/снижение S-кривой, 3-проводная схема управления, компенсация скольжения, скачок частоты, верхние/нижние пределы для частоты, торможение постоянным током при пуске/стопе, ПИД-регулятор и др.	
Окружающая среда	Место установки	Внутри помещения. Не допускается воздействие прямых солнечных лучей, агрессивных газов, масляного тумана, пара
	Температура воздуха, °С	от –10°С до +40 °С, относительная влажность менее 90 % без обмерзания и конденсации
	Температура хранения, °С	от –40 до +70 °С
	Точка по высоте	до 1000 метров
	Корпус	IP20
	Способ задания параметров	ручной с панели преобразователя, дискретные и аналоговые входы, сетевой протокол
	Наличие дисплея	да
	Защита электродвигателя	да
	Возможность выноса панели управления	да
	Климатическое исполнение	УХЛ 3.1
	Наличие встроенной тепловой защиты двигателя	вход РТС – нет
	Наличие тормозного ключа для работы с тормозным резистором	модели с мощностью от 0,75 до 15 кВт – встроен, модели с мощностью от 18 кВт – опция
Входы/ выходы	Аналог. вход (AI)*	1/2 точки AI1: 0 ÷ 10 В, 0 ÷ 20 мА, AI2: –10 ÷ +10 В
	Цифр. вход (DI)*	5/6 точек
	Аналог. выход (AO)*	1/2 точки AI1: 0/2 ÷ 10 В, AI2: 0/4 ÷ 20 мА
	Цифр. выход (DO)	1 точка
	Клеммы реле (RO)*	1 точка
Метод охлаждения	Вентилятор	
Коммуникации	Modbus RTU (порт RS-485)	
Сертификат	ГОСТ	

Габаритные размеры



Спецификации	Размеры, мм								
	H	H1	W	W1	D	D1	D2	D3	d
0,75–2,2 кВт	198	175	120	110	150	160	85	117	4,5
4 кВт	210	182	130	119	162	172	100	127	4,5
5,5–7,5 кВт	255	238	180	166	174	183	105	127	7

Спецификации	Размеры, мм							
	H	H1	W	W1	D	D1	d	
11–15 кВт	375	360	235	193	180	190	8	
18,5–30 кВт	460	440	285	230	235	245	8	
37 кВт	535	520	320	180	230	248	8	
45–55 кВт	540	522	360	230	274	292	8	
75–93 кВт	657	630	438	318	280	299	10	
110–160 кВт	804	782	520	420	355	374	10	

Установка

Все преобразователи серии CONTROL L620 оборудованы вентиляторами для принудительного охлаждения. Для эффективного охлаждения преобразователь должен быть установлен в вертикальном положении, также необходимо оставить достаточно свободного пространства вокруг преобразователя, как показано на рисунке ниже. Способ монтажа – монтажная плата.

